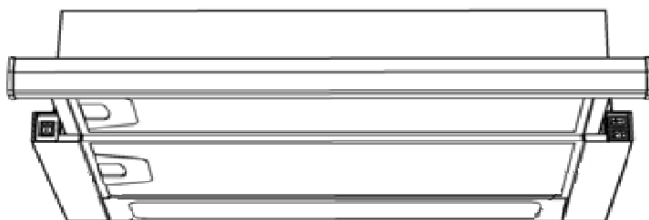


SLIMLUX II



KUPPERSBERG

Уважаемый клиент:

Благодарим Вас за выбор этого продукта
KUPPERSBERG

Прежде всего, мы хотим поблагодарить Вас за выбор нашей продукции.

Пожалуйста, внимательно прочитайте инструкции, содержащиеся в данном руководстве, так как они помогут вам добиться лучших результатов при использовании Вашей микроволновой печи.

СОХРАНИТЕ ДОКУМЕНТАЦИЮ ДАННОГО ПРИБОРА ДЛЯ ДАЛЬНЕЙШЕГО ИСПОЛЬЗОВАНИЯ.

Всегда держите Ваше руководство по эксплуатации под рукой. Если Вы даете устройство кому-нибудь другому, не забудьте также дать соответствующее руководство!

Руководство пользователя также доступно для скачивания на www.kuppersberg.ru

Данный прибор предназначен для очищения воздуха от дыма, продуктов сгорания, испарений, запахов и прочих нежелательных примесей, образующихся при тепловой обработке продуктов, которые накапливаются в объеме кухни.


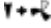

СВЕДЕНИЯ ПО ТЕХНИКЕ БЕЗОПАСНОСТИ

- Данный прибор может эксплуатироваться детьми старше 8 лет и лицами с ограниченными физическими, сенсорными или умственными способностями или с недостаточным опытом или знаниями только при условии нахождения под присмотром лица, отвечающего за их безопасность.
- Не позволяйте детям играть с прибором.
- Очистка и доступное пользователю техническое обслуживание не должно производиться детьми без присмотра.
- В электропроводке необходимо предусмотреть специальное устройство, позволяющее отключать прибор от сети по всем полюсам на ширину размыкания контактов не менее 3 мм. Подходящими устройствами для этой цели считаются, например, выключатель линейных предохранителей, предохранители (винтовые необходимо выкручивать из гнезд), частотно импульсные выключатели и контакторы.
- Установленные устройства должны обеспечивать защиту от случайного прикосновения к электропроводникам.
- Воздух не должен скапливаться в дымоходе, а отработанный воздух попадать в виде дыма с аппараты, содержащие отработанный газ или другое топливо. Помещения, в которых наряду с вытяжкой работают приборы, использующие иной вид энергии, помимо электрической, должны оборудоваться адекватной вентиляцией.


- Не обжигайте блюда под вытяжкой.
- **ВНИМАНИЕ:** Доступные части могут нагреваться при использовании одновременно с оборудованием для приготовления пищи.
- Если вытяжка включена одновременно с другими приборами, работающими не от электрической энергии, давление на выходном отверстии воздухоотвода должно быть не более 4 Па (4×10^{-5} бар).
- Прежде чем включить прибор в первый раз, внимательно ознакомьтесь с правилами установки и подключения к сети.
- Никогда не тяните за шнур, чтобы выключить прибор из сети.
- Не включайте прибор, если шнур поврежден или если имеются заметные повреждения на в зоне пульта управления прибором.
- Если вытяжка перестанет работать или будет работать неправильно, сразу же отключите ее от сети и свяжитесь с Центром технического обслуживания.
- Не оставляйте зажженными газовые конфорки без посуды под вытяжкой.
- Не допускайте скопления жира на поверхности вытяжки, особенно на фильтре. ЭТО МОЖЕТ ПРИВЕСТИ К ПОЖАРУ.
- Перед установкой вытяжки ознакомьтесь с действующими нормативами и положениями, регулирующими вывод воздуха и дыма.
- Прежде чем подключить прибор к сети удостоверьтесь в том, что напряжение и частота электропитания в сети соответствует значениям, указанным на табличке с характеристиками прибора, расположенной на внутренней стороне вытяжки.
- При очистке внутренних деталей вытяжки рекомендуется использовать перчатки и соблюдать предосторожности.
- Вытяжка, которую Вы приобрели, предназначена только для домашнего использования в целях очищения и удаления газов, образовавшихся в процессе приготовления пищи. Использовать вытяжку не по назначению опасно. Ответственность за такое использование возлагается на пользователя.
- Это устройство включает в себя компонент безопасности, который отсекает власти при удалении главного фильтра.
- Вы должны обращаться в ближайший авторизованный сервисный центр для любого ремонта с использованием оригинальных запчастей. Ремонт и модификации, произведенные другими лицами, могут привести к повреждению прибора или опасному нарушению его работы. Изготовитель снимает с себя ответственность за неправильное использование прибора.

Описание прибора (Рис. 1- 4)

A Нажимая кнопку на панели управления, можно выбрать 3 скорости.

-  Низкая
-  Высокая
-  Максимальная

B Кнопка управления освещением.

-  Включено
- 0 Отключено
- A Освещение включается автоматически

C Плафон лампы освещения.

D Выдвижной металлический фильтр.

E Декоративная панель выдвижного фильтра.

F Место возможной установки фильтра из активированного угля.

G-H Противовозвратные клапаны, устанавливаемые на выходе путем совмещения краев клапанов с подготовленными для установки отверстиями. (Рис. 2)

Инструкция по применению

Управлять вытяжкой можно с помощью кнопок, показанных на рис. 1.

Для наиболее эффективного отвода паров и дыма рекомендуется включить вытяжку за несколько минут до приготовления пищи (от 3 до 5 минут), что обеспечит постоянный поток воздуха во время отвода дыма.

Также следует оставить вытяжку включенной несколько минут после приготовления пищи для полного удаления дыма и запахов.

Чистка и уход

Перед любой операцией по чистке и уходу удостоверьтесь, что прибор отключен от сети.

При проведении работ по чистке и уходу следуйте правилам техники безопасности.

В этом случае есть риск воспламенения если очистка не осуществляется в соответствие с Инструкцией по эксплуатации.

Чистка фильтра

Чтобы снять фильтр, нажмите на защелку фильтра. Для мытья фильтра поместите его в посудомоечную машину (см. примечания) или замочите в горячей воде на время, необходимое для удаления жира. Также можно использовать специальные аэрозоли (при этом следует предохранять неметаллические части фильтра). После этого высушите фильтр.

Внимание: вытяжка не будет работать, пока вы не переустановите основной фильтр.

Примечания: Мытье фильтра в посудомоечной машине с агрессивными моющими средствами может вызвать потемнение металлической поверхности, что никак не сказывается на жиропоглощающих качествах фильтра.

Внимание: Чистка фильтров должна производиться не реже одного раза в месяц в зависимости от пользования вытяжкой. Следует иметь в виду, что при приготовлении пищи на поверхности даже неработающей вытяжки и на фильтре накапливаются жиры.

Чистка корпуса вытяжки

Рекомендуется использовать раствор моющего средства температурой около 40°C. Протрите прибор салфеткой, смоченной в растворе моющего средства, особенно тщательно очистите пазы и щели. После этого высушите прибор тканью.

Внимание:

- Не используйте металлические мочалки и абразивные средства, которые могут повредить поверхность вытяжки.
- Не скребите вытяжку с помощью твердых предметов как, например, ножи, ножницы и т.д.

Фильтр из активированного угля

- Фильтры помещаются по сторонам патрубка, при этом держатели мотора и угольных фильтров должны совпасть, после этого повернуть их по часовой стрелке.

- Срок службы фильтра из активированного угля колеблется от трех до шести месяцев и зависит от интенсивности пользования вытяжкой.
- Фильтр из активированного угля нельзя мыть или восстанавливать. После окончания срока службы фильтр следует заменить.
- Для замены использованных фильтров следуйте инструкциям по монтажу в обратном порядке.

Замена ламп





- Снимите защитное стекло, открывающее доступ к лампам.
- Предварительно отключите вытяжку от сети и дайте лампам остыть.
- Максимальная мощность ламп составляет 20 Вт.

Техническая информация (рис. 4)

Размеры: Ширина = 600 // 900 мм
 Глубина = 270 мм
 Высота = 181 мм

Электрические характеристики:

СМ. ПАСПОРТНУЮ ТАБЛИЧКУ

KUPPERSBERG	Mod: SLIMLUX II	Кухонная вытяжка встраиваемая
 MAX 2x40W	Cod:	Made in EU (Portugal)
230 V~ 50 Hz xxx W MAX.	S/N: TPxxxxxxxx	Сделано в Португалии
	Typ: L-xxxxxx	
	Cert: CB-C-xxxxxx-G	 

Монтаж

При установке кухонной вытяжки убедитесь в соблюдении инструкций по технике безопасности (рис. 4).

Нижняя часть вытяжки должна находиться на высоте не менее 65 см от газовой варочной панели и 60 см от электрической варочной панели. Если в инструкции по монтажу газовой варочной панели указано большее расстояние, то оно должно быть соблюдено.

Для наибольшей производительности вытяжки длина трубы воздуховода должна иметь не более ЧЕТЫРЕХ метров, а также не более двух колен (изгибов) в 90°.

Рекомендуемый режим работы вытяжки — это отвод дыма и паров наружу, но могут быть установлены угольные фильтры, с которыми очищенный воздух возвращается на кухню через воздуховод

Если вы хотите заменить лицевую панель вытяжного колпака, на другую панель, более сочетающуюся с кухонной мебелью, тогда следуйте следующим инструкциям (рис. 3):

- Снимите легко снимаемые части.
- Выкрутите шурупы (Т), которыми крепиться лицевая панель.
- Установите новую панель и закрепите её теми же шурупами.

В случае неполадки

Прежде, чем обращаться в Центр технического обслуживания, проведите проверку согласно следующей таблице:

НЕИСПРАВНОСТЬ	ВОЗМОЖНАЯ ПРИЧИНА	РЕШЕНИЕ
Вытяжка не работает	Шнур не подключен к сети	Подключить шнур
	Нет питания в сети	Проверить / восстановить питание в сети
Вытяжка слабо всасывает или вибрирует	Фильтр забит жиром	Очистить или заменить фильтр
	Закупорен выходной воздуховод	Устранить препятствия для выхода воздуха
	Выходной воздуховод не отвечает требованиям	Связаться с установщиком и следовать указаниям настоящей инструкции
Не загорается освещение	Перегорели лампочки	Заменить лампочки
	Лампочки плохо закреплены	Закрепить лампочки

Защита окружающей среды

Утилизация упаковки



На упаковке нанесен знак «Зеленая точка» (Green Point).

Утилизируйте все упаковочные материалы, такие как картон, пенополистирол и полиэтиленовую обертку, выбросив их в соответствующие контейнеры для отходов. Таким образом вы можете быть уверены в том, что упаковочные материалы будут переработаны и использованы повторно.

Утилизация оборудования, вышедшего



из употребления


В соответствии с Европейской директивой 2002/96/ЕС об обращении с отходами электрического и электронного оборудования (WEEE), бытовые электроприборы не следует выбрасывать в

обычные городские контейнерные системы для сбора твердых отходов.

Устаревшую бытовую технику следует собирать отдельно для оптимизации утилизации и переработки материальных компонентов, а также для предупреждения нанесения возможного вреда здоровью людей и окружающей среде. Символ контейнера для отходов, зачеркнутый крестом по диагонали, наносится на все подобные изделия, напоминая об обязанности отдельно собирать такие предметы.

Для получения информации о соответствующих местах сбора старых бытовых электроприборов потребителям следует обратиться в местные органы власти или по месту их приобретения.

Прежде чем утилизировать бытовую технику, приведите ее в нерабочее состояние, вынув шнур питания, отрезав и утилизировав его.

Знак обращения в Таможенном Союзе											
Страна, где сделан продукт	Португалия										
Наименование производителя	Teika Portugal S.A.										
Адрес производителя	Estrada da Mota, Gafanha da Encarnação, 3830-453 Ílhavo, Portugal										
Наименование уполномоченного изготовителем лица (импортёра) в России	ООО «Эм-Джи Русланд», 117042 г. Москва ул.Южнобутовская д. 101 оф. 18										
Адрес импортёра в России	ООО «Эм-Джи Русланд», 117042 г. Москва ул.Южнобутовская д. 101 оф. 18										
Срок службы изделия	7 лет										
Дата производства	Указана на наклейке с серийным номером вытяжки.										
S-№:	1	2	3	4	5	6	7	8	9	10	11
			Г	Г	Г	Д	S	S	S	S	S
		Год производства		Месяц производства		День производства		Серийный номер			

Обозначения для месяца производства (5) указаны в таблице:

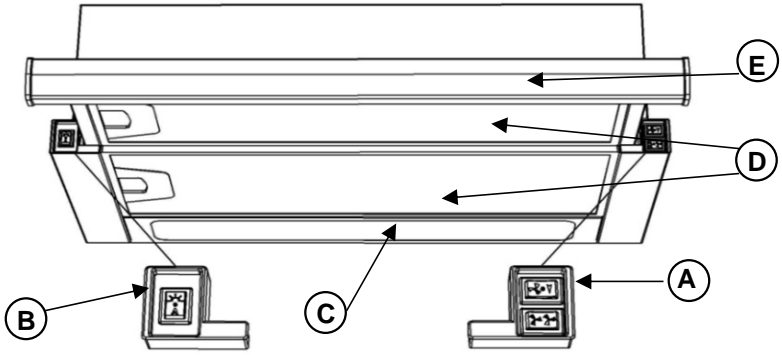
Янв	Февр	Март	Апр	Май	Июнь	Июль	Авг	Сент	Окт	Ноя	Дек
1	2	3	4	5	6	7	8	9	A	B	C

Обозначения дня производства (6) указаны в таблице:

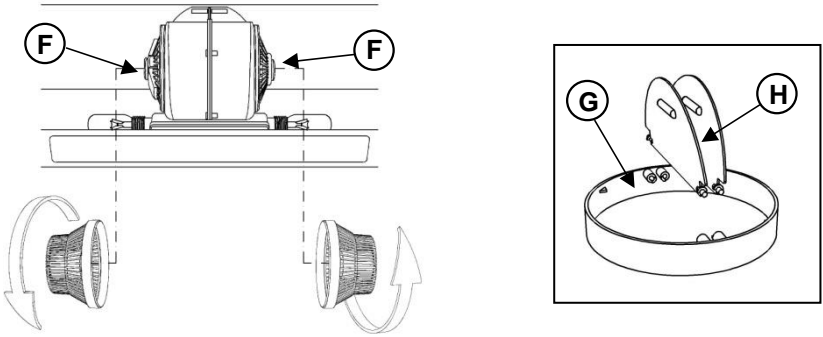
День 1=1	День 2=2	День 3=3	День 4=4	День 5=5	День 6=6	День 7=7
День 8=8	День 9=9	День 10=A	День 11=B	День 12=C	День 13=D	День 14=E
День 15=F	День 16=G	День 17=H	День 18=J	День 19=K	День 20=L	День 21=M
День 22=N	День 23=P	День 24=Q	День 25=R	День 26=S	День 27=T	День 28=U
День 29=V	День 30=W	День 31=X				

	Модель		
	SLIMLUX 50	SLIMLUX 60	SLIMLUX 90
Мотор			
Напряжение (В)	230	230	230
Частота (Гц)	50	50	50
Максимальная/Номинальная мощность	255	255	255
Мощность всасывания			
При свободном выходе (м³/ч)	366	366	540
На 1ой скорости -	233	233	249
На 2-ой скорости -	332	332	303
Уровень звука по стандарту UNE-EN-60704-2-13 (дБа)			
1-ая скорости	45	45	38
2-ая скорости	54	54	46

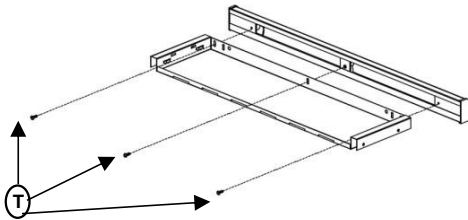
1

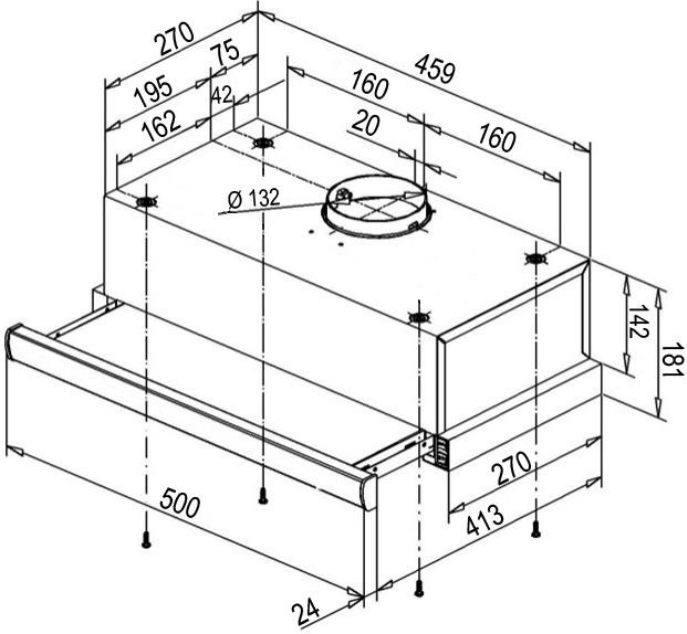
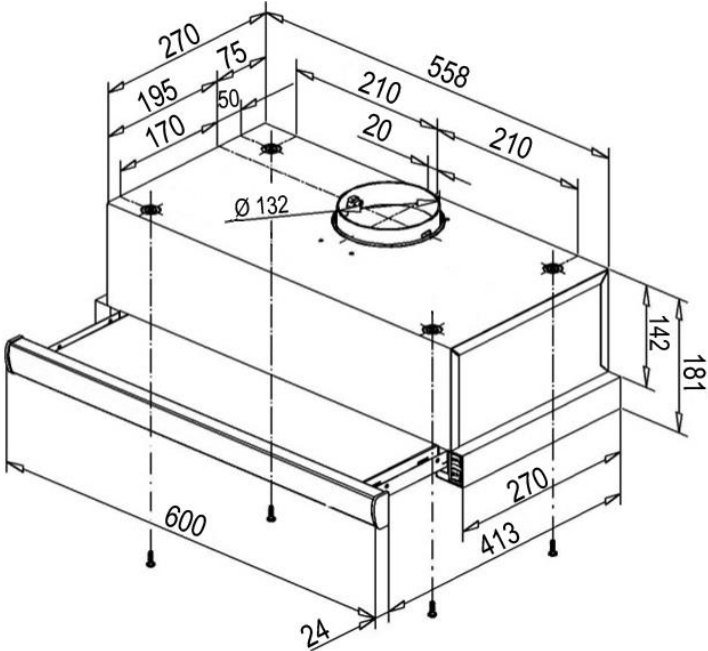


2



3



SLIMLUX 50**SLIMLUX 60**

SLIMLUX 90

