

**Robert Bosch GmbH**  
Power Tools Division  
70745 Leinfelden-Echterdingen  
Germany

[www.bosch-pt.com](http://www.bosch-pt.com)

1 609 929 S14 (2010.03) O / 165 EEU



1 609 929 S14

# PKS

55 | 55 A | 66 A | 66 AF

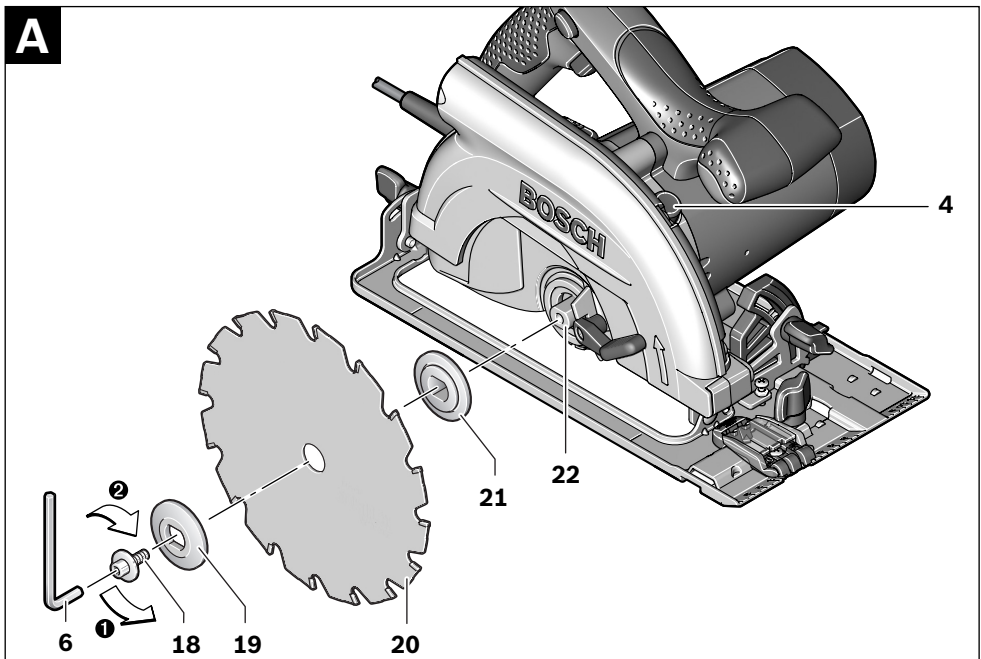
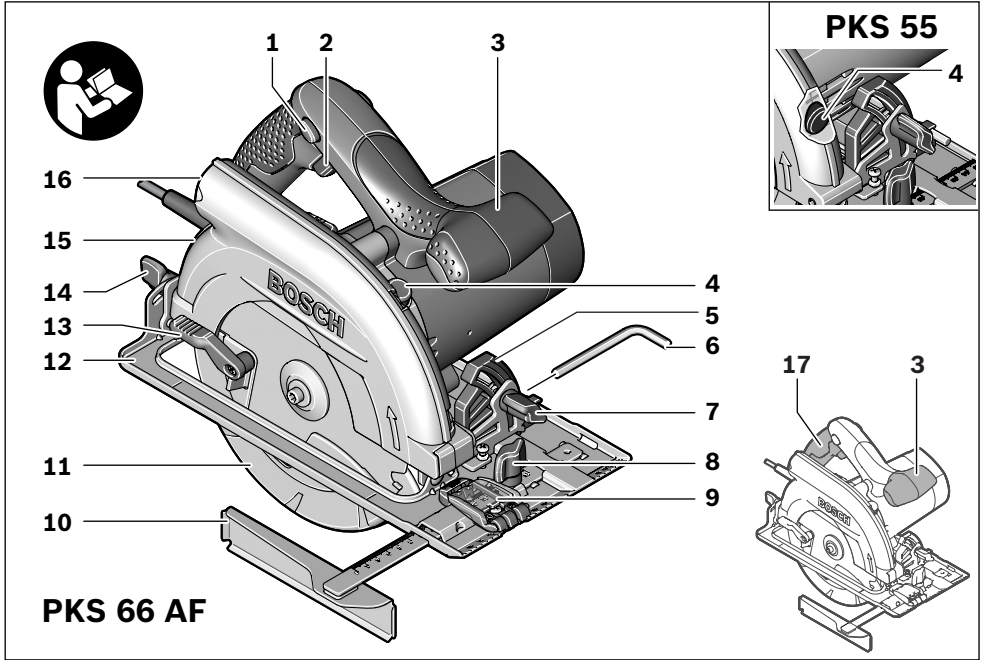
 **BOSCH**

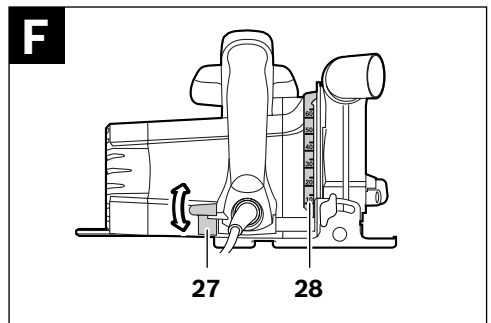
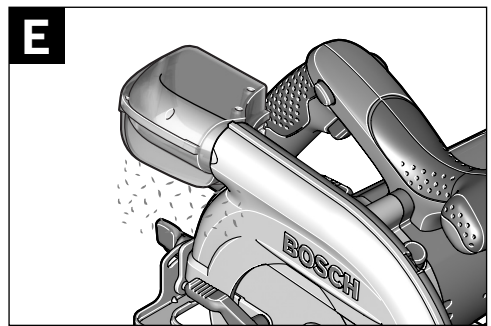
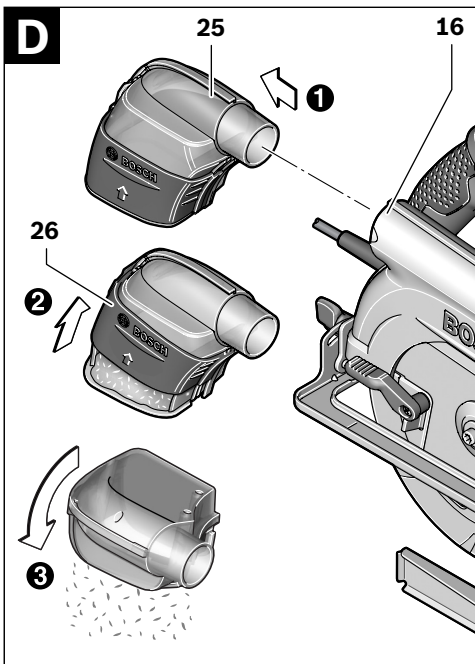
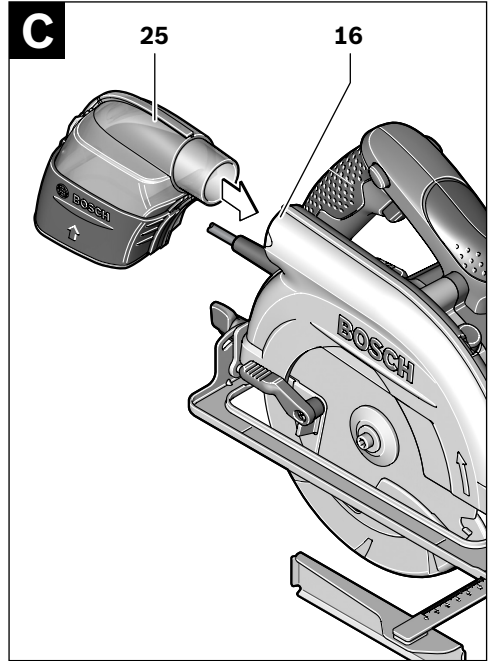
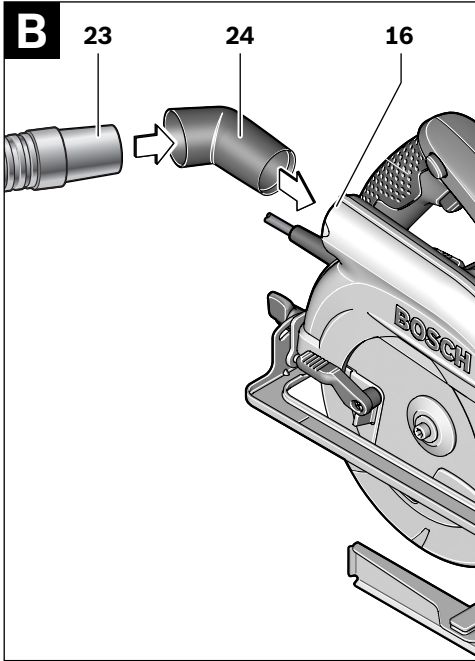
**pl** Instrukcja oryginalna  
**cs** Původní návod k používání  
**sk** Původný návod na použitie  
**hu** Eredeti használati utasítás  
**ru** Оригинальное руководство по эксплуатации  
**uk** Оригінальна інструкція з експлуатації  
**ro** Instrucțiuni originale  
**bg** Оригинална инструкция  
**sr** Originalno uputstvo za rad  
**sl** Izvirna navodila

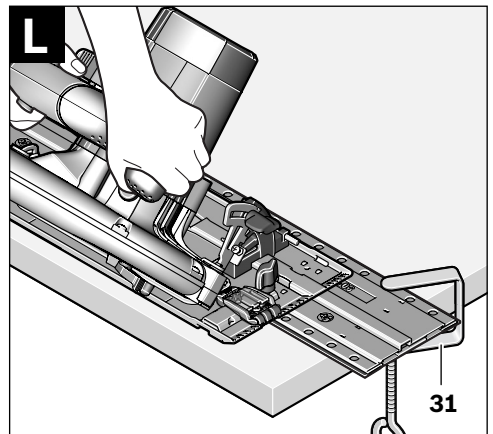
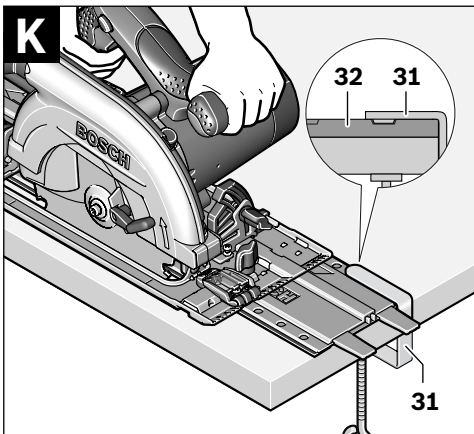
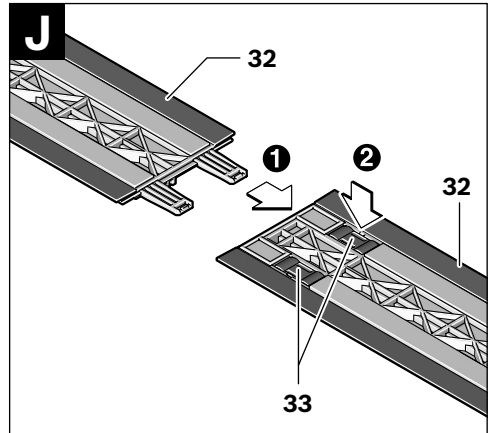
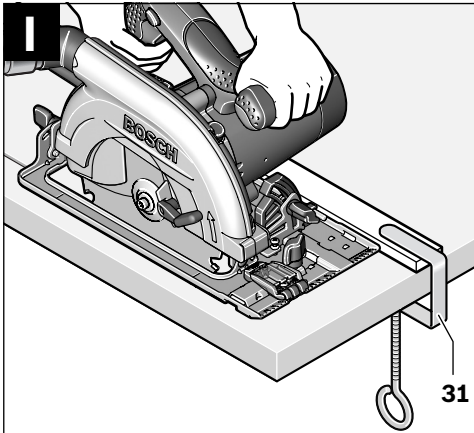
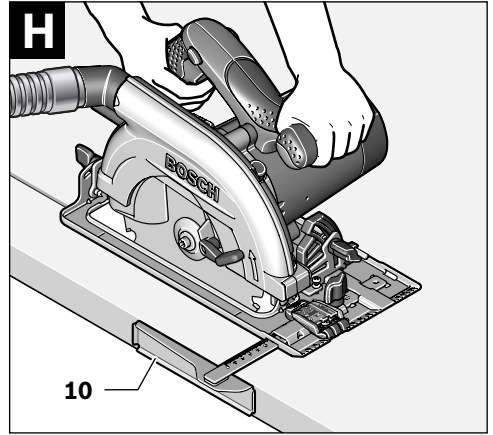
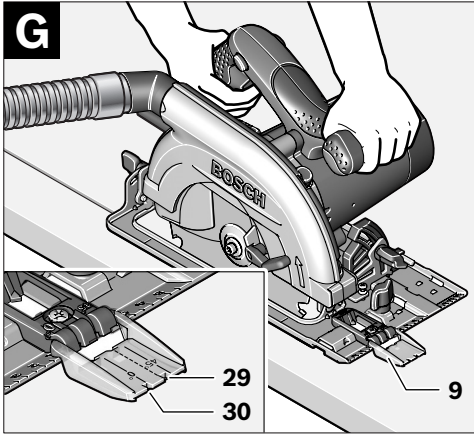
**hr** Originalne upute za rad  
**et** Algupärane kasutusjuhend  
**lv** Instrukcijas oriģinālvalodā  
**lt** Originali instrukcija



Polski . . . . .	Strona	6
Česky . . . . .	Strana	18
Slovensky . . . . .	Strana	28
Magyar . . . . .	Oldal	40
Русский . . . . .	Страница	52
Українська . . . . .	Сторінка	65
Română . . . . .	Pagina	77
Български . . . . .	Страница	88
Srpski . . . . .	Strana	101
Slovensko . . . . .	Stran	111
Hrvatski . . . . .	Stranica	121
Eesti . . . . .	Lehekülg	131
Latviešu . . . . .	Lappuse	141
Lietuviškai . . . . .	Puslapis	152







## Wskazówki bezpieczeństwa

### Ogólne przepisy bezpieczeństwa dla elektronarzędzi

**⚠ OSTRZEŻENIE** Należy przeczytać wszystkie wskazówki i przepisy.

Błędy w przestrzeganiu poniższych wskazówek mogą spowodować porażenie prądem, pożar i/lub ciężkie obrażenia ciała.

**Należy starannie przechowywać wszystkie przepisy i wskazówki bezpieczeństwa dla dalszego zastosowania.**

Użyte w poniższym tekście pojęcie „elektronarzędzie” odnosi się do elektronarzędzi zasilanych energią elektryczną z sieci (z przewodem zasilającym) i do elektronarzędzi zasilanych akumulatorami (bez przewodu zasilającego).

#### 1) Bezpieczeństwo miejsca pracy

**a) Stanowisko pracy należy utrzymywać w czystości i dobrze oświetlone.** Nieporządek w miejscu pracy lub nieoświetlona przestrzeń robocza mogą być przyczyną wypadków.

**b) Nie należy pracować tym elektronarzędziem w otoczeniu zagrożonym wybuchem, w którym znajdują się np. łatwopalne ciecze, gazy lub pyły.** Podczas pracy elektronarzędziem wytwarzają się iskry, które mogą spowodować zapłon.

**c) Podczas użytkowania urządzenia zwrócić uwagę na to, aby dzieci i inne osoby postronne znajdowały się w bezpiecznej odległości.** Odwrócenie uwagi może spowodować utratę kontroli nad narzędziem.

#### 2) Bezpieczeństwo elektryczne

**a) Wtyczka elektronarzędzia musi pasować do gniazda. Nie wolno zmieniać wtyczki w jakikolwiek sposób. Nie wolno używać wtyków adapterowych w przypadku elektronarzędzi z uziemieniem ochronnym.** Niezmienione wtyczki i pasujące gniazda zmniejszają ryzyko porażenia prądem.

**b) Należy unikać kontaktu z uziemionymi powierzchniami jak rury, grzejniki, piece i lodówki.** Ryzyko porażenia prądem jest większe, gdy ciało użytkownika jest uziemione.

**c) Urządzenie należy zabezpieczyć przed deszczem i wilgocią.** Przedostanie się wody do elektronarzędzia podwyższa ryzyko porażenia prądem.

**d) Nigdy nie należy używać przewodu do innych czynności. Nigdy nie należy nosić elektronarzędzia, trzymając je za przewód, ani używać przewodu do zawieszania urządzenia; nie wolno też wyciągać wtyczki z gniazdka pociągając za przewód. Przewód należy chronić przed wysokimi temperaturami, należy go trzymać z dala od oleju, ostrych krawędzi lub ruchomych części urządzenia.**

Uszkodzone lub splątane przewody zwiększają ryzyko porażenia prądem.

**e) W przypadku pracy elektronarzędziem pod gołym niebem, należy używać przewodu przedłużającego, dostosowanego również do zastosowań zewnętrznych.** Użycie właściwego przedłużacza (dostosowanego do pracy na zewnątrz) zmniejsza ryzyko porażenia prądem.

**f) Jeżeli nie da się uniknąć zastosowania elektronarzędzia w wilgotnym otoczeniu, należy użyć wyłącznika ochronnego różnicowo-prądowego.** Zastosowanie wyłącznika ochronnego różnicowo-prądowego zmniejsza ryzyko porażenia prądem.

#### 3) Bezpieczeństwo osób

**a) Podczas pracy z elektronarzędziem należy zachować ostrożność, każdą czynność wykonywać uważnie i z rozważą. Nie należy używać elektronarzędzia, gdy jest się zmęczonym lub będąc pod wpływem narkotyków, alkoholu lub leków. Moment nieuwagi przy użyciu elektronarzędzia może stać się przyczyną poważnych urazów ciała.**

- b) Należy nosić osobiste wyposażenie ochronne i zawsze okulary ochronne.** Noszenie osobistego wyposażenia ochronnego – maski przeciwpyłowej, obuwia z podeszwami przeciwpoślizgowymi, kasku ochronnego lub środków ochrony słuchu (w zależności od rodzaju i zastosowania elektronarzędzia) – zmniejsza ryzyko obrażeń ciała.
- c) Należy unikać niezamierzonego uruchomienia narzędzia. Przed włożeniem wtyczki do gniazdka i/lub podłączeniem do akumulatora, a także przed podniesieniem lub przeniesieniem elektronarzędzia, należy upewnić się, że elektronarzędzie jest wyłączone.** Trzymanie palca na wyłączniku podczas przenoszenia elektronarzędzia lub podłączenie do prądu włączonego narzędzia, może stać się przyczyną wypadków.
- d) Przed włączeniem elektronarzędzia, należy usunąć narzędzia nastawcze lub klucze.** Narzędzie lub klucz, znajdujący się w ruchomych częściach urządzenia mogą doprowadzić do obrażeń ciała.
- e) Należy unikać nienaturalnych pozycji przy pracy. Należy dbać o stabilną pozycję przy pracy i zachowanie równowagi.** W ten sposób możliwa będzie lepsza kontrola elektronarzędzia w nieprzewidywanych sytuacjach.
- f) Należy nosić odpowiednie ubranie. Nie należy nosić luźnego ubrania ani biżuterii. Włosy, ubranie i rękawice należy trzymać z daleka od ruchomych części.** Luźne ubranie, biżuteria lub długie włosy mogą zostać wciągnięte przez ruchome części.
- g) Jeżeli istnieje możliwość zamontowania urządzeń odsysających i wychwytyjących pył, należy upewnić się, że są one podłączone i będą prawidłowo użyte.** Użycie urządzenia odsysającego pył może zmniejszyć zagrożenie pyłami.
- 4) Prawidłowa obsługa i eksploatacja elektro-narzędzi**
- a) Nie należy przeciążać urządzenia. Do pracy używać należy elektronarzędzia, które są do tego przewidziane.** Odpowiednio dobranym elektronarzędziem pracuje się w danym zakresie wydajności lepiej i bezpieczniej.
- b) Nie należy używać elektronarzędzia, którego włącznik/wyłącznik jest uszkodzony.** Elektronarzędzie, którego nie można włączyć lub wyłączyć jest niebezpieczne i musi zostać naprawione.
- c) Przed regulacją urządzenia, wymianą osprzętu lub po zaprzestaniu pracy narzędziem, należy wyciągnąć wtyczkę z gniazda i/lub usunąć akumulator.** Ten środek ostrożności zapobiega niezamierzonemu włączeniu się elektronarzędzia.
- d) Nieużywane elektronarzędzia należy przechowywać w miejscu niedostępnym dla dzieci. Nie należy udostępniać narzędzia osobom, które go nie znają lub nie przeczytały niniejszych przepisów.** Używane przez niedoświadczonych osoby elektronarzędzia są niebezpieczne.
- e) Konieczna jest należyta konserwacja elektronarzędzia. Należy kontrolować, czy ruchome części urządzenia działają bez zarzutu i nie są zablokowane, czy części nie są pęknięte lub uszkodzone w taki sposób, który miałby wpływ na prawidłowe działanie elektronarzędzia. Uszkodzone części należy przed użyciem urządzenia oddać do naprawy.** Wiele wypadków spowodowanych jest przez niewłaściwą konserwację elektronarzędzi.
- f) Należy stale dbać o ostrość i czystość narzędzi tnących.** O wiele rzadziej dochodzi do zakleszczenia się narzędzia tnącego, jeżeli jest ono starannie utrzymane. Zabrane narzędzia łatwiej się też prowadzi.

**g) Elektronarzędzia, osprzęt, narzędzia pomocnicze itd. należy używać zgodnie z niniejszymi zaleceniami. Uwzględnić należy przy tym warunki i rodzaj wykonywanej pracy.** Niezgodne z przeznaczeniem użycie elektronarzędzia może doprowadzić do niebezpiecznych sytuacji.

## 5) Serwis

**a) Naprawę elektronarzędzia należy zlecić jedynie wykwalifikowanemu fachowcowi i przy użyciu oryginalnych części zamiennych.** To gwarantuje, że bezpieczeństwo urządzenia zostanie zachowane.

## Wskazówki dotyczące bezpieczeństwa pracy z pilarkami tarczowymi

- ▶ **NIEBEZPIECZEŃSTWO: Ręce należy trzymać z dala od obszaru pracy pilarki i zachować bezpieczną odległość od poruszającej się tarczy. Drugą ręką należy trzymać uchwyt dodatkowy lub obudowę silnika.** Trzymając pilarkę oburącz można uniknąć skaleczenia rąk przez tarczę tnącą.
- ▶ **Nie wkładać rąk pod obrabiany przedmiot.** Pod obrabianym materiałem osłona tarczy nie chroni przed skaleczeniem.
- ▶ **Głębokość cięcia musi być nastawiona zgodnie z grubością przecinanego materiału.** Ostrza piły powinny wystawać na swojej wysokości poza materiał.
- ▶ **W żadnym wypadku nie wolno przytrzymywać przecinanego przedmiotu ręką, ani trzymać go na kolanach. Obrabiany przedmiot należy stabilnie umieścić na stałym podłożu.** Właściwe zamocowanie obrabianego przedmiotu jest bardzo istotne, gdyż dzięki temu można zminimalizować niebezpieczeństwo, w przypadku kontaktu z ciałem użytkownika, zablokowania się brzeszczotu lub utraty kontroli nad sytuacją.
- ▶ **Podczas prac, przy których elektronarzędzie mogłyby natrafić na ukryte przewody elektryczne lub na własny przewód, należy je trzymać tylko za izolowaną rękkość.** Pod wpływem kontaktu z przewodami będącymi pod napięciem, wszystkie części metalowe

elektronarzędzia znajdują się również pod napięciem i mogą spowodować porażenie prądem osoby obsługującej.

- ▶ **Do cięć wzdłużnych należy używać przewodnicy materiału lub prostej listwy albo szyny.** Wpłynie to na zwiększenie precyzji cięcia i zmniejszy prawdopodobieństwo zablokowania się tarczy.
  - ▶ **Należy zawsze stosować tarcze tnące o właściwych rozmiarach zewnętrznych i o odpowiednim otworze mocowania tarczy (np. w kształcie gwiazdy lub okrągłym).** Tarcze tnące, nie pasujące do części mocujących pilarki, powodują nierównomierny bieg urządzenia i prowadzą do utraty panowania nad elektronarzędziem.
  - ▶ **W żadnym wypadku nie wolno stosować uszkodzonych lub nieodpowiednich podkładek lub śrub, mocujących tarcze.** Tylko podkładowki i śruby, skonstruowane specjalnie dla danej piły zapewniają optymalną wydajność i bezpieczeństwo pracy.
  - ▶ **Przyczyny odrzutu i sposoby jego uniknięcia:**
    - Odrzut jest nagłą reakcją, spowodowaną zaczepiającą się, zaklinowaną lub niewłaściwie ustawioną tarczą tnącą i prowadzi do nagłego oderwania się pilarki od obrabianego przedmiotu oraz jej ruchu powrotnego w kierunku osoby obsługującej.
    - Zaczepienie lub zaklinowanie się tarczy w razie prowadzi do jej zablokowania, a siła silnika powoduje wówczas odrzut pilarki w kierunku osoby obsługującej.
    - Przekręcenie się tarczy tnącej w razie lub niewłaściwe jej ustawienie może spowodować zablokowanie się zębów tylnej krawędzi tarczy w obrabianym materiale, następstwem czego będzie wyskoczenie tarczy z rządu i odbicie pilarki w kierunku osoby obsługującej.
- Odrzut jest następstwem niewłaściwego lub niezgodnego z przeznaczeniem użycia elektronarzędzia. Można go uniknąć przez zachowanie opisanych poniżej odpowiednich środków ostrożności.



- ▶ **Pilarkę należy mocno trzymać oburącz, a ręce ustawić w pozycji, umożliwiającej złagodzenie odrzutu. Należy zawsze znajdować się z boku tarczy tnącej; tarcza nie powinna się nigdy znaleźć w jednej linii z ciałem użytkownika.** W przypadku odrzutu, piła może zostać odrzucona do tyłu, osoba obsługująca może jednak zapanować nad siłami odrzutu poprzez zachowanie odpowiednich środków ostrożności.
- ▶ **W przypadku zaklinowania się tarczy pilarskiej lub przerwy w pracy należy wyłączyć piłę i przytrzymać przedmiot obrabiany aż do momentu całkowitego zatrzymania się tarczy pilarskiej. Nie należy nigdy usuwać przedmiotu obrabianego, dopóki tarcza całkowicie się nie zatrzyma. W przeciwnym wypadku może wystąpić odrzut.** Należy wykryć i usunąć przyczynę zaklinowania się tarczy pilarskiej.
- ▶ **Jeżeli istnieje konieczność uruchomienia pilarki, która tkwi w obrabianym materiale, należy wycentrować tarczę tnącą w razie i skontrolować, czy zęby tarczy nie zahaczyły się o materiał.** Jeżeli tarcza tnąca zablokowana jest w materiale, może zostać ona wyrzucona i spowodować odrzut pilarki.
- ▶ **Duże płyty należy przed obróbką podeprzeć-zmniejszy to ryzyko odrzutu, spowodowanego zaklinowaną tarczą tnącą.** Duże płyty mogą się ugiąć pod ciężarem własnym. Płyty takie należy podeprzeć z obydwu stron, zarówno w pobliżu linii cięcia jak i krawędzi.
- ▶ **Nie należy używać tępych lub uszkodzonych tarcz tnących.** Tarcze tnące z tępymi lub niewłaściwie ustawionymi zębami powodują – przez zbyt wąski rżaz – zwiększone tarcie, zaklinowanie się tarczy w materiale i odrzut.
- ▶ **Głębokość i kąt cięcia powinny zostać ustawione przed rozpoczęciem cięcia.** Zmiana nastaw podczas pracy może prowadzić do zaklinowania się tarczy tnącej i odrzutu.
- ▶ **Należy zachować szczególną ostrożność przy „ciąciu wgłębnym“ w ścianach lub operowaniu w innych niewidocznych obszarach.** Wgłębiająca się tarcza tnąca może natrafić na niewidoczne obiekty, zablokować się i spowodować odrzut narzędzia.
- ▶ **Przed każdym użyciem pilarki należy sprawdzić, czy osłona dolna wraca do położenia początkowego zakrywając w pełni ostrze. Nie wolno używać pilarki, jeżeli osłona dolna nie porusza się swobodnie, a czas jej zamykania budzi zastrzeżenia (powinna ona zamykać się natychmiast). W żadnym wypadku nie wolno blokować lub przywiązywać dolnej osłony w położeniu otwartym.** Upadek pilarki może spowodować wygięcie się osłony dolnej. Osłonę należy otworzyć, używając dźwigni i sprawdzić, czy porusza się ona swobodnie. Następnie należy przetestować wszystkie kąty i głębokości cięcia-czy osłona nie dotyka tarczy tnącej ani innych elementów pilarki.
- ▶ **Należy sprawdzić funkcjonowanie sprężyny osłony dolnej. Jeżeli funkcjonowanie osłony lub jej sprężyny budzi zastrzeżenia, należy pilarkę poddać naprawie.** Uszkodzone elementy, kleiste osady lub nawarstwione wióry spowolniają ruch osłony.
- ▶ **Osłonę dolną można otwierać ręcznie tylko w przypadku specjalnych rodzajów cięć, takich jak cięcia wgłębne i cięcia pod kątem. Osłonę dolną należy otwierać za pomocą dźwigni, puszczając ją natychmiast po tym, jak ostrze tarczy zanurzyło się w obrabianym element.** Przy wszystkich innych rodzajach prac, osłona dolna powinna uchylać się automatycznie.
- ▶ **Nie należy odkładać pilarki na stół warsztatowy ani na podłogę, jeżeli tarcza tnąca nie jest zastonięta osłoną.** Niezabezpieczona tarcza, która porusza się siłą inercji, powoduje ruch pilarki w kierunku przeciwnym do kierunku cięcia i przecina wszystkie napotkane obiekty. Należy zwrócić uwagę na czas wybiegu pilarki.

- ▶ **Nie wkładać rąk do wyrzutnika wiórów.** Istnieje niebezpieczeństwo skaleczenia przez obracające się elementy.
- ▶ **Nie wolno pracować pilarką, trzymając ją nad głową.** Ten rodzaj pracy nie zapewnia wystarczającej kontroli nad elektronarzędziem.
- ▶ **Należy używać odpowiednich przyrządów poszukiwawczych w celu lokalizacji ukrytych przewodów zasilających lub poprosić o pomoc zakłady miejskie.** Kontakt z przewodami znajdującymi się pod napięciem może doprowadzić do powstania pożaru lub porażenia elektrycznego. Uszkodzenie przewodu gazowego może doprowadzić do wybuchu. Wniknięcie do przewodu wodociągowego powoduje szkody rzeczowe lub może spowodować porażenie elektryczne.
- ▶ **Nie stosować elektronarzędzia stacjonarnie.** Nie jest ono przystosowane do pracy ze stołem pilarskim.
- ▶ **Nie należy stosować pił tarczowych z wysokostopowej stali szybkotnącej (HSS).** Piły tego rodzaju łatwo się łamią.
- ▶ **Nie wolno ciąć metali żelaznych.** Rozżarzone wióry mogą spowodować zapłon systemu odsysania pyłu.
- ▶ **Elektronarzędzie należy trzymać podczas pracy mocno w obydwu rękach i zapewnić bezpieczną pozycję pracy.** Elektronarzędzie prowadzone jest bezpieczniej w obydwu rękach.
- ▶ **Należy zabezpieczyć obrabiany przedmiot.** Zamocowanie obrabianego przedmiotu w urządzeniu mocującym lub imadle jest bezpieczniejsze niż trzymanie go w ręku.
- ▶ **Przed odłożeniem elektronarzędzia, należy poczekać, aż znajdzie się ono w bezruchu.** Narzędzie robocze może się zablokować i doprowadzić do utraty kontroli nad elektronarzędziem.
- ▶ **Nie wolno używać elektronarzędzia z uszkodzonym przewodem. Nie należy dotykać uszkodzonego przewodu; w przypadku uszkodzenia przewodu podczas pracy, należy wyciągnąć wtyczkę z gniazda.** Uszkodzone przewody podwyższają ryzyko porażenia prądem.

## Opis funkcjonowania



**Należy przeczytać wszystkie wskazówki i przepisy.** Błędy w przestrzeganiu poniższych wskazówek mogą spowodować porażenie prądem, pożar i/lub ciężkie obrażenia ciała.

### Użycie zgodne z przeznaczeniem

Elektronarzędzie przeznaczone jest do wzdłużnego i poprzecznego cięcia drewna po linii prostej i pod kątem, z wykorzystaniem powierzchni oporowej. Po wyposażeniu elektronarzędzia w odpowiednią piłę, możliwe jest cięcie cienkich metali nieżelaznych, np. profili.

Obróbka metali żelaznych jest niedozwolona.

### Przedstawione graficznie komponenty

Numeracja przedstawionych graficznie komponentów odnosi się do schematu elektronarzędzia na stronach graficznych.

- 1 Blokada włącznika/wyłącznika
- 2 Włącznik/wyłącznik
- 3 Uchwyt dodatkowy (pokrycie gumowe)
- 4 Przycisk blokady wrzeczona
- 5 Skala kąta ukosu
- 6 Klucz sześciokątny
- 7 Śruba motylkowa do ustawiania kąta cięcia
- 8 Śruba motylkowa do prowadnicy równoległej
- 9 Okienko (szybka) do obserwacji linii cięcia „CutControl“ (PKS 55 A/PKS 66 A/PKS 66 AF)
- 10 Prowadnica równoległa
- 11 Osłona wahliwa (dolna)
- 12 Płyta główna
- 13 Dźwignia przestawna osłony wahliwej
- 14 Śruba motylkowa do regulacji kąta cięcia
- 15 Osłona (pokrywa ochronna)
- 16 Wyrzut wiórów
- 17 Rękojeść (pokrycie gumowe)
- 18 Śruba mocująca z podkładką
- 19 Podkładka mocująca

- 20** Piła tarczowa\*  
**21** Tulejka mocująca  
**22** Wrzeciono  
**23** Wąż odsysający\*  
**24** Rura odprowadzająca wióry  
**25** Pojemnik na pył/wióry\*  
**26** Zasuwa pojemnika na pył/wióry  
**27** Dźwignia wstępnego wyboru głębokości cięcia  
**28** Podziałka głębokości cięcia  
**29** Wskaźnik cięcia pod kątem 45°  
**30** Wskaźnik cięcia pod kątem 0°  
**31** Ścisk stolarski\*  
**32** Szyna prowadząca\*  
**33** Przycisk do blokady szyny prowadzącej
- \*Przedstawiony na rysunkach lub opisany w instrukcji użytkownika osprzęt nie wchodzi w skład wyposażenia standardowego. Kompletny asortyment wyposażenia dodatkowego można znaleźć w naszym katalogu osprzętu.**

## Dane techniczne

Ręczna pilarka tarczowa		PKS 55	PKS 55 A	PKS 66 A PKS 66 AF*
Numer katalogowy		3 603 E00 0..	3 603 E01 0..	3 603 E02 0..
Moc znamionowa	W	1200	1200	1600
Prędkość obrotowa bez obciążenia	min <sup>-1</sup>	5600	5600	5000
Maks. głębokość cięcia				
– przy 0°	mm	55	55	66
– przy 45°	mm	38	38	48
Blokada wrzeciona		●	●	●
CutControl		–	●	●
Pojemnik na pył/wióry		–	●	●
Płyta podstawy	mm	288 x 153	288 x 153	327 x 160
Maks. średnica tarczy tnącej	mm	160	160	190
Min. średnica tarczy tnącej	mm	150	150	184
Maks. grubość tarczy tnącej	mm	1,8	1,8	1,8
Średnica wewnętrzna tarczy tnącej	mm	20	20	30
Ciężar odpowiednio do EPTA-Procedure 01/2003	kg	3,9	3,9	5,4
Klasa ochrony		□ / II	□ / II	□ / II

Dane aktualne są dla napięcia znamionowego [U] 230/240 V. W przypadku niższych napięć, a także modeli specyficznych dla danego kraju, dane te mogą się różnić.

Należy zwracać uwagę na numer katalogowy na tabliczce znamionowej nabytego elektronarzędzia. Nazwy handlowe poszczególnych elektronarzędzi mogą się różnić.

Dotyczy tylko elektronarzędzi bez ogranicznika prądu rozruchowego: Podczas włączania urządzenia dochodzi do krótkotrwałych spadków napięcia. W przypadku niekorzystnych warunków sieciowych może dojść do zakłóceń pracy innych urządzeń. W przypadku impedancji źródła zasilania mniejszej niż 0,36 omów, nie należy się liczyć z żadnymi zakłóceniami.

\* PKS 66 AF z prowadnicą saneczkową

## Informacja na temat hałasu i wibracji

Wartości pomiarowe hałasu określono zgodnie z normą EN 60745.

Określony wg skali A poziom hałasu emitowanego przez urządzenie wynosi standardowo: poziom ciśnienia akustycznego 101 dB(A); poziom mocy akustycznej 112 dB(A). Niepewność pomiaru  $K=3$  dB.

### Stosować środki ochrony słuchu!

Wartości łączne drgań (suma wektorowa dla trzech składowych kierunkowych) wyznaczone zgodnie z normą EN 60745 wynoszą: wartość emisji drgań  $a_h = 4,0 \text{ m/s}^2$ , błąd pomiaru  $K = 1,5 \text{ m/s}^2$ .

Podany w niniejszej instrukcji poziom drgań pomierzony został zgodnie z określoną przez normę EN 60745 procedurą pomiarową i może zostać użyty do porównywania elektronarzędzi. Można go też użyć do wstępnej oceny ekspozycji na drgania.

Podany poziom drgań jest reprezentatywny dla podstawowych zastosowań elektronarzędzia. Jeżeli elektronarzędzie użyte zostanie do innych zastosowań lub z innymi narzędziami roboczymi, a także jeśli nie będzie wystarczająco konserwowane, poziom drgań może odbiegać od podanego. Podane powyżej przyczyny mogą spowodować podwyższenie ekspozycji na drgania podczas całego czasu pracy.

Aby dokładnie ocenić ekspozycję na drgania, trzeba wziąć pod uwagę także okresy, gdy urządzenie jest wyłączone, lub gdy jest wprawdzie włączone, ale nie jest używane do pracy. W ten sposób łączna (obliczana na pełny wymiar czasu pracy) ekspozycja na drgania może okazać się znacznie niższa.


Należy wprowadzić dodatkowe środki bezpieczeństwa, mające na celu ochronę operatora przed skutkami ekspozycji na drgania, np.: konserwacja elektronarzędzia i narzędzi roboczych, zabezpieczenie odpowiedniej temperatury rąk, ustalenie kolejności operacji roboczych.

## Deklaracja zgodności

Oświadczamy z pełną odpowiedzialnością, że produkt, przedstawiony w „Dane techniczne“, odpowiada wymaganiom następujących norm i dokumentów normatywnych: EN 60745 – zgodnie z wymaganiami dyrektyw: 2004/108/WE, 2006/42/WE.

Dokumentacja techniczna:  
Robert Bosch GmbH, PT/ESC,  
D-70745 Leinfelden-Echterdingen

Dr. Egbert Schneider Senior Vice President Engineering	Dr. Eckerhard Strötgen Head of Product Certification
--	--



Robert Bosch GmbH, Power Tools Division  
D-70745 Leinfelden-Echterdingen  
08.03.2010

## Montaż

### Mocowanie/wymiana tarczy tnącej

- ▶ **Przed wszystkimi pracami przy elektronarzędziu należy wyciągnąć wtyczkę z gniazda.**
- ▶ **Podczas montażu tarczy pilarskiej używać rękawic ochronnych.** Przy kontakcie z tarczą pilarską istnieje niebezpieczeństwo zranienia.
- ▶ **Stosować należy wyłącznie tarcze pilarskie, których parametry są zgodne z danymi znamionowymi podanymi w niniejszej instrukcji obsługi.**
- ▶ **W żadnym wypadku nie wolno używać tarcz szlifierskich jako narzędzi roboczych.**

### Wybór tarczy tnącej

Lista zalecanych tarcz tnących znajduje się na końcu niniejszej instrukcji.

## Demontaż tarczy tnącej (zob. rys. A)

W celu wymiany narzędzia roboczego najlepiej jest położyć elektronarzędzie na przedniej części obudowy silnika.

- Nacisnąć przycisk blokady wrzeczona 4 i przytrzymać w tej pozycji.
- ▶ **Przycisk blokady wrzeczona 4 wolno naciskać tylko przy nieruchomym wrzecionie.** W przeciwnym wypadku można uszkodzić elektronarzędzie.
- Wykręcić za pomocą klucza sześciokątnego 6 nakrętkę mocującą 18, obracając ją w kierunku ①.
- Odchylić osłonę 11 do tyłu i przytrzymać.
- Zdjąć podkładkę mocującą 19 i tarczę tnącą 20 z wrzeczona 22.

## Mocowanie tarczy tnącej (zob. rys. A)

W celu wymiany narzędzia roboczego najlepiej jest położyć elektronarzędzie na przedniej części obudowy silnika.

- Oczyszczyć tarczę 20 i wszystkie elementy mocujące.
- Odchylić osłonę 11 do tyłu i przytrzymać.
- Wstawić tarczę tnącą 20 na tulejkę mocującą 21. Kierunek cięcia zębów (ukazany przez strzałkę umieszczoną na tarczy) musi być zgodny z kierunkiem wskazywanym przez strzałkę, umieszczoną na osłonie 15.
- Nałożyć podkładkę mocującą 19, po czym nakręcić śrubę mocującą 18, obracając nią w kierunku ②. Należy przy tym zwrócić uwagę na właściwe położenie podkładki mocującej 21 i tulei mocującej 19.
- Nacisnąć przycisk blokady wrzeczona 4 i przytrzymać w tej pozycji.
- Za pomocą klucza sześciokątnego 6 dociągnąć śrubę mocującą 18, obracając nią w kierunku ②. Moment dociągania powinien wynosić 6–9 Nm, czyli dokręcić do oporu plus ¼ obrotu/obrotów.

## Odsysanie pyłów/wiórów (zob. rys. B–E)

- ▶ **Przed wszystkimi pracami przy elektro-narzędziu należy wyciągnąć wtyczkę z gniazda.**
- ▶ Pyły niektórych materiałów, na przykład powłok malarskich z zawartością ołowiu, niektórych gatunków drewna, minerałów lub niektórych rodzajów metalu, mogą stanowić zagrożenie dla zdrowia. Bezpośredni kontakt fizyczny z pyłami lub przedostanie się ich do płuc może wywołać reakcje alergiczne i/lub choroby układu oddechowego operatora lub osób znajdujących się w pobliżu. Niektóre rodzaje pyłów, np. dębiny lub buczyny uważane są za rakotwórcze, szczególnie w połączeniu z substancjami do obróbki drewna (chromiany, impregnaty do drewna). Materiały, zawierające azbest mogą być obrabiane jedynie przez odpowiednio przeszkolony personel.
  - W razie możliwości należy stosować odsysanie pyłów.
  - Należy zawsze dbać o dobrą wentylację stanowiska pracy.
  - Zaleca się noszenie maski przeciwpyłowej z pochłaniaczem klasy P2.

Należy stosować się do aktualnie obowiązujących w danym kraju przepisów, regulujących zasady obchodzenia się z materiałami przeznaczonymi do obróbki.

**Wskazówka:** Podczas pracy należy zawsze stosować rurę odprowadzającą wióry 24 lub pojemnik na pył/wióry 25, aby nie został trafionym przez unoszące się w powietrzu wióry.

Rurę odprowadzającą wióry 24 można stosować zarówno z podłączonym systemem odsysania pyłu i wiórów, jak i bez niego. Rurę odprowadzającą wióry 24 należy ustawić w zależności od rodzaju zastosowania tak, aby wypadający wióry nie trafiały operatora, a następnie mocno wsunąć do wyrzutu wiórów 16.

## Odsysanie zewnętrzne (zob. rys. B)

Nałożyć wąż odsysania **23** (osprzęt) na wyrzutnik wiórów **16**. Połączyć wąż **23** z odkurzaczem (osprzęt). Sposoby przyłączenia do różnych odkurzaczy umieszczone zostały na końcu niniejszej instrukcji.

Elektronarzędzie może być zasilane bezpośrednio poprzez gniazdo wtykowe uniwersalnego odkurzacza firmy Bosch ze zdalnym włączaniem. Odkurzacz uruchamiany jest wówczas automatycznie w momencie załączenia zasilania w elektronarzędziu.

Odkurzacz musi być dostosowany do rodzaju obrabianego materiału.

Do odsysania szczególnie niebezpiecznych dla zdrowia pyłów rakotwórczych należy używać odkurzacza specjalnego.

## Odsysanie do worka (zob. rys. C–E)

Pojemnik na pył/wióry **25** można stosować do mniejszych prac z zasuniętą zasuwką **26**. Do większych prac należy zasuwkę **26** uprzednio otworzyć – tak, żeby wióry mogły wypadać.

Wstawić pojemnik na pył/wióry **25** do wyrzutnika wiórów **16**.

Dla zapewnienia optymalnej wydajności odsysania, pojemnik na pył i wióry **25** należy regularnie opróżniać.

Aby opróżnić pojemnik na pył/wióry **25** należy odsunąć go od wyrzutnika wiórów **16**. Docisnąć zasuwkę **26** do góry, przekręcić pojemnik na pył/wióry **25** na bok i opróżnić go.

Przed nałożeniem pojemnika na pył/wióry **25** należy oczyścić króciec przyłączeniowy.

## Praca

### Rodzaje pracy

- ▶ **Przed wszystkimi pracami przy elektronarzędziu należy wyciągnąć wtyczkę z gniazda.**

### Ustawianie głębokości cięcia (zob. rys. F)

- ▶ **Głębokość cięcia musi być nastawiona zgodnie z grubością przecinanego materiału.** Ostrza piły powinny wystawać na swojej wysokości poza materiał.

Zwolnić dźwignię mocującą **27**. Aby zmniejszyć głębokość cięcia, należy podnieść pilarkę, odciągając ją od podstawy **12**. Aby zwiększyć głębokość cięcia należy opuścić pilarkę w kierunku podstawy **12**. Ustawić właściwą głębokość cięcia, posługując się podziałką i ponownie mocno dociągnąć dźwignię mocującą **27**.

### Ustawianie kąta uciosu

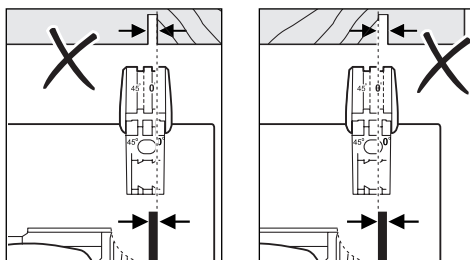
Poluzować śruby motylkowe **7** i **14**. Odchylić na bok pilarkę i ustawić na podziałce **5** pożądaną kąt cięcia. Ponownie dociągnąć śruby motylkowe **7** i **14**.

**Wskazówka:** W czasie wykonywania cięć skośnych, głębokość cięcia jest w rzeczywistości mniejsza, niż wartość ukazana na podziałce **28**.

### Wskaźniki cięcia (zob. rys. G) (PKS 55 A/PKS 66 A/PKS 66 AF)

Okienko „CutControl“ **9**, które można odchylić do przodu, pomaga w precyzyjnym prowadzeniu pilarki tarczowej wzdłuż wyrysowanej na obrabianym materiale linii cięcia. Okienko „CutControl“ **9** posiada dwa znaczniki – jeden do cięcia pod kątem prostym i jeden do cięcia pod kątem 45°.

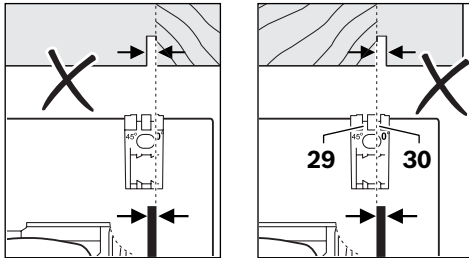
Wskaźnik cięcia 0° (**30**) ukazuje ustawienie tarczy przy cięciu pod kątem prostym. Wskaźnik cięcia pod kątem 45° (**29**) ukazuje pozycję tarczy przy cięciu pod kątem 45°.



Dla wykonania precyzyjnego cięcia należy przyłożyć pilarkę do elementu obrabianego tak, jak pokazano na rysunku. Najlepsze efekty osiągnie się, jeżeli przeprowadzi się uprzednio cięcia próbne.

## Wskaźniki cięcia (PKS 55)

Wskaźnik cięcia 0° (30) ukazuje ustawienie tarczy przy cięciu pod kątem prostym. Wskaźnik cięcia pod kątem 45° (29) ukazuje pozycję tarczy przy cięciu pod kątem 45°.



Dla wykonania precyzyjnego cięcia należy przyłożyć pilarkę do elementu obrabianego tak, jak pokazano na rysunku. Najlepsze efekty osiągnie się, jeżeli przeprowadzi się uprzednio cięcie próbne.

## Uruchamianie

▶ **Należy zwrócić uwagę na napięcie sieci! Napięcie źródła prądu musi zgadzać się z danymi na tabliczce znamionowej elektronarzędzia. Elektronarzędzia przeznaczone do pracy pod napięciem 230 V można przyłączyć również do sieci 220 V.**

## Włączanie/wyłączanie

Aby **włączyć** elektronarzędzie należy **najpierw** zwolnić blokadę **1**, a **następnie** wcisnąć włącznik/wyłącznik **2** i przytrzymać go w tej pozycji.

Aby **wyłączyć** elektronarzędzie, należy zwolnić włącznik/wyłącznik **2**.

**Wskazówka:** Ze względów bezpieczeństwa włącznik/wyłącznik **2** nie może zostać zablokowany do pracy ciągłej. Przez cały czas obróbki musi być wciśnięty przez obsługującego.

## Wskazówki dotyczące pracy

Tarcze tnące należy chronić przed upadkami i uderzeniami.

Elektronarzędzie należy przesuwając je z równomiernym i lekkim posuwem przez materiał. Zbyt

silny posuw powoduje zmniejszenie trwałości narzędzi roboczych i może doprowadzić do uszkodzenia elektronarzędzia.

Wydajność i jakość cięcia zależą w dużym stopniu od stanu i rodzaju uzębienia tarczy tnącej. Należy dlatego używać wyłącznie tarcz ostrych i mających uzębienie dostosowane do piłowanego materiału.

## Cięcie w drewnie

Właściwy wybór tarczy tnącej zależy od rodzaju drewna, jego jakości oraz od tego, czy wykonywane będą cięcia wzdłużne czy ukośne. Podczas cięć wzdłużnych w świerku, powstają długie, spiralne wióry.

Pyły buczyny i dębiny są szczególnie niebezpieczne dla zdrowia – należy dlatego pracować wyłącznie przy użyciu systemu do odsysania pyłów.

## Cięcie metali nieżelaznych

**Wskazówka:** Do cięcia metali nieżelaznych należy zastosować odpowiednią, ostrą tarczę. Tylko w ten sposób osiągnie się czystą linię cięcia i zapobiegnie zablokowaniu tarczy.

Przyłożyć włączone elektronarzędzie do obrabianego elementu i ostrożnie dokonać nacięcia wstępnego. Następnie kontynuować pracę z lekkim posuwem i bez przestojów.

Cięcie profili należy rozpoczynać od wąskiej strony. W przypadku cięcia ceowników nie należy rozpoczynać z otwartej strony. Długie profile należy podeprzeć – zapobiegnie się w ten sposób zablokowaniu się tarczy tnącej i odrzutowi elektronarzędzia.

## Praca z prowadnicą równoległą (zob. rys. H)

Prowadnica równoległa **10** umożliwia wykonywanie precyzyjnych cięć wzdłuż krawędzi obrabianego przedmiotu, a także cięcia równych pasów.

Odkręcić nakrętkę motylkową **8** i wsunąć podziałkę prowadnicy równoległej **10** przez szynę, znajdującą się w płycie podstawowej **12**. Wybraną szerokość cięcia ustawić jako wartość działki elementarnej na odpowiednim wskaźniku cięcia **30** lub **29** (por. rozdz. „Wskaźniki cięcia”). Po ustawieniu mocno dokręcić nakrętkę motylkową **8**.

### Praca z prowadnicą pomocniczą (zob. rys. I)

Do obróbki większych elementów lub cięcia prostych krawędzi można umocować na obrabianym przedmiocie deskę lub listwę w charakterze prowadnicy pomocniczej. Ciąg prowadzący podstawę pilarki wzdłuż prowadnicy pomocniczej.

### Praca z szyną prowadzącą (zob. rys. J – L)

Szyna prowadząca **32** umożliwia wykonywanie prostoliniowych cięć.

Odpowiednia wykładzina na listwie prowadzącej zapobiega ślizganiu się jej po powierzchni przedmiotu nie powodując jednocześnie jej uszkodzeń.

Szynę prowadzącą **32** można przedłużyć. W tym celu należy obrócić szynę **32** o 180° i wsunąć jedną szynę w drugą **32**. W celu zablokowania nacisnąć przycisk **33**. Aby rozmontować szyny, należy wcisnąć przycisk **33**, znajdujący się po drugiej stronie i rozciągnąć szyny **32**.

U góry szyny prowadzącej **32**, znajdują się dwa znaczniki. Stronę ze znacznikiem „90°” należy stosować do cięć pod kątem prostym, stronę ze znacznikiem „45°” do pozostałych cięć pod kątem.

Gumowa nakładka na prowadnicy przy cięciach pod kątem 90° i 45° stanowi ochronę, zapobiegającą wyszczerbieniu krawędzi podczas cięcia w drewnie.

Nakładkę należy przy pierwszym cięciu dopasować do danej pilarki tarczowej, lekko ją przycinając.

**Wskazówka:** Szyna prowadząca **32** musi ściśle przylegać do obrabianego przedmiotu i nie powinna wystawać poza krawędź strony przeznaczony do cięcia.

Jeżeli szyna prowadząca **32** wystaje poza krawędź przedmiotu obrabianego, nie wolno opierać pilarki tarczowej na szynie **32** bez równoczesnego podtrzymywania pilarki. Szyna prowadząca **32** wykonana została z tworzywa sztucznego i nie utrzyma pilarki.

Zamocować szynę prowadzącą **32** za pomocą specjalnych zacisków **31** na obrabianym przedmiocie. Należy przy tym zwrócić uwagę, by uwypuklenie, znajdujące się po wewnętrznej stronie zacisku **31** znalazło się w odpowiednim zagłębieniu w szynie prowadzącej **32**.

Włączyć elektronarzędzie i przesuwając je z lekkim równomiernym posuwem przez materiał.

## Konserwacja i serwis

### Konserwacja i czyszczenie

- ▶ **Przed wszystkimi pracami przy elektronarzędziu należy wyciągnąć wtyczkę z gniazda.**
- ▶ **Aby zapewnić bezpieczną i wydajną pracę, elektronarzędzie i szczeliny wentylacyjne należy utrzymywać w czystości.**

Odchylna ostona musi móc się zawsze swobodnie poruszać i samoczynnie zamykać. Dlatego też należy zawsze utrzymywać zakres jej ruchu w czystości. Pył i wióry należy usuwać, przedmuchując sprężonym powietrzem lub za pomocą pędzelka.

Tarcze tnące bez pokryć teflonowych mogą być chronione przed korozją poprzez nałożenie cienkiej warstwy oleju bezkwasowego. Przed użyciem należy usunąć olej, gdyż może on zabrudzić drewno.

Resztki żywicy i kleju na tarczy tnącej obniżają jakość cięcia. Dlatego należy po każdym użyciu oczyścić tarczę.

Jeśli urządzenie, mimo dokładnej i wszechstronnej kontroli produkcyjnej ulegnie kiedykolwiek awarii, naprawę powinien przeprowadzić autoryzowany serwis elektronarzędzi firmy Bosch.

Przy wszystkich zgłoszeniach oraz zamówieniach części zamiennych konieczne jest podanie 10-cyfrowego numeru katalogowego elektronarzędzia zgodnie z danymi na tabliczce znamionowej.



## Obsługa klienta oraz doradztwo techniczne

Ze wszystkimi pytaniami, dotyczącymi naprawy i konserwacji nabytego produktu oraz dostępu do części zamiennych prosimy zwracać się do punktów obsługi klienta. Rysunki techniczne oraz informacje o częściach zamiennych można znaleźć pod adresem:

**www.bosch-pt.com**

Zespół doradztwa technicznego firmy Bosch służy pomocą w razie pytań związanych z zakupem produktu, jego zastosowaniem oraz regulacją urządzeń i osprzętu.

### Polska

Robert Bosch Sp. z o.o.  
 Serwis Elektronarzędzi  
 Ul. Szyszkowa 35/37  
 02-285 Warszawa  
 Tel.: +48 (022) 715 44 60  
 Faks: +48 (022) 715 44 41  
 E-Mail: bsc@pl.bosch.com  
 Infolinia Działu Elektronarzędzi:  
 +48 (801) 100 900  
 (w cenie połączenia lokalnego)  
 E-Mail: elektronarzedzia.info@pl.bosch.com  
 www.bosch.pl

## Usuwanie odpadów

Elektronarzędzia, osprzęt i opakowanie należy poddać utylizacji zgodnie z obowiązującymi zasadami ochrony środowiska.

### Tylko dla państw należących do UE:



Nie należy wyrzucać elektronarzędzi do odpadów domowych! Zgodnie z europejską wytyczną 2002/96/WE o starych, zużytych narzędziach elektrycznych i elektronicznych i jej stosowania

w prawie krajowym, wyeliminowane, niezdatne do użycia elektronarzędzia należy zbierać osobno i doprowadzić do ponownego użytkowania zgodnie z zasadami ochrony środowiska.

**Zastrzega się prawo dokonywania zmian.**

## Bezpečnostní upozornění

### Všeobecná varovná upozornění pro elektronářadí

**VAROVÁNÍ** Čtete všechna varovná upozornění a pokyny. Zanedbání při dodržování varovných upozornění a pokynů mohou mít za následek úder elektrickým proudem, požár a/nebo těžká poranění.

### Všechna varovná upozornění a pokyny do budoucna uschovejte.

Ve varovných upozorněních použitý pojem „elektronářadí“ se vztahuje na elektronářadí provozované na el. síti (se síťovým kabelem) a na elektronářadí provozované na akumulátoru (bez síťového kabelu).

#### 1) Bezpečnost pracovního místa

- a) **Udržujte Vaše pracovní místo čisté a dobře osvětlené.** Nepořádek nebo neosvětlené pracovní oblasti mohou vést k úrazům.
- b) **S elektronářadím nepracujte v prostředí ohroženém explozí, kde se nacházejí hořlavé kapaliny, plyny nebo prach.** Elektronářadí vytváří jiskry, které mohou prach nebo páry zapálit.
- c) **Děti a jiné osoby udržujte při použití elektronářadí daleko od Vašeho pracovního místa.** Při rozptýlení můžete ztratit kontrolu nad strojem.

#### 2) Elektrická bezpečnost

- a) **Připojovací zástrčka elektronářadí musí lícovat se zásuvkou. Zástrčka nesmí být žádným způsobem upravena. Společně s elektronářadím s ochranným uzemněním nepoužívejte žádné adaptérové zástrčky.** Neupravené zástrčky a vhodné zásuvky snižují riziko úderu elektrickým proudem.
- b) **Zabraňte kontaktu těla s uzemněnými povrchy, jako např. potrubí, topení, sporáky a chladničky.** Je-li Vaše tělo uzemněno, existuje zvýšené riziko úderu elektrickým proudem.

- c) **Chraňte stroj před deštěm a vlhkem.** Vniknutí vody do elektronářadí zvyšuje nebezpečí úderu elektrickým proudem.
  - d) **Dbejte na účel kabelu, nepoužívejte jej k nošení či zavěšení elektronářadí nebo k vytažení zástrčky ze zásuvky. Udržujte kabel daleko od tepla, oleje, ostrých hran nebo pohyblivých dílů stroje.** Poškozené nebo spletené kabely zvyšují riziko úderu elektrickým proudem.
  - e) **Pokud pracujete s elektronářadím venku, použijte pouze takové prodlužovací kabely, které jsou způsobilé i pro venkovní použití.** Použití prodlužovacího kabelu, jež je vhodný pro použití venku, snižuje riziko úderu elektrickým proudem.
  - f) **Pokud se nelze vyhnout provozu elektronářadí ve vlhkém prostředí, použijte proudový chránič.** Nasazení proudového chrániče snižuje riziko úderu elektrickým proudem.
- #### 3) Bezpečnost osob
- a) **Buďte pozorní, dávejte pozor na to, co děláte a přistupujte k práci s elektronářadím rozumně. Nepoužívejte žádné elektronářadí pokud jste unaveni nebo pod vlivem drog, alkoholu nebo léků.** Moment nepozornosti při použití elektronářadí může vést k vážným poraněním.
  - b) **Noste osobní ochranné pomůcky a vždy ochranné brýle.** Nošení osobních ochranných pomůcek jako maska proti prachu, bezpečnostní obuv s protiskluzovou podrážkou, ochranná přilba nebo sluchátka, podle druhu nasazení elektronářadí, snižují riziko poranění.
  - c) **Zabraňte neúmyslnému uvedení do provozu. Přesvědčte se, že je elektronářadí vypnuté dříve než jej uchopíte, poneseťe či připojíte na zdroj proudu a/nebo akumulátor.** Máte-li při nošení elektronářadí prst na spínači nebo pokud stroj připojíte ke zdroji proudu zapnutý, pak to může vést k úrazům.
  - d) **Než elektronářadí zapnete, odstraňte seřizovací nástroje nebo šroubováky.** Nástroj nebo klíč, který se nachází v otáčivém dílu stroje, může vést k poranění.

- e) **Vyvarujte se abnormálního držení těla. Zajistěte si bezpečný postoj a udržujte vždy rovnováhu.** Tím můžete elektronářadí v neočekávaných situacích lépe kontrolovat.
- f) **Noste vhodný oděv. Nenoste žádný volný oděv nebo šperky. Vlasy, oděv a rukavice udržujte daleko od pohybujících se dílů.** Volný oděv, šperky nebo dlouhé vlasy mohou být zachyceny pohybujícími se díly.
- g) **Lze-li namontovat odsávací či zachycující přípravky, přesvědčte se, že jsou připraveny a správně použity.** Použití odsávání prachu může snížit ohrožení prachem.
- 4) **Svědomitě zacházení a používání elektronářadí**
- a) **Stroj nepřetěžujte. Pro svou práci použijte k tomu určené elektronářadí.** S vhodným elektronářadím budete pracovat v udané oblasti výkonu lépe a bezpečněji.
- b) **Nepoužívejte žádné elektronářadí, jehož spínač je vadný.** Elektronářadí, které nelze zapnout či vypnout je nebezpečné a musí se opravit.
- c) **Než provedete seřízení stroje, výměnu dílů příslušenství nebo stroj odložíte, vytáhněte zástrčku ze zásuvky a/nebo odstraňte akumulátor.** Toto preventivní opatření zabrání neúmyslnému zapnutí elektronářadí.
- d) **Uchovávejte nepoužívané elektronářadí mimo dosah dětí. Nenechte stroj používat osobám, které se strojem nejsou seznámeny nebo nečetly tyto pokyny.** Elektronářadí je nebezpečné, je-li používáno nezkušenými osobami.
- e) **Pečujte o elektronářadí svědomitě. Zkontrolujte, zda pohyblivé díly stroje bezvadně fungují a nevzpříčují se, zda díly nejsou zlomené nebo poškozené tak, že je omezena funkce elektronářadí. Poškozené díly nechte před nasazením stroje opravit.** Mnoho úrazů má příčinu ve špatně udržovaném elektronářadí.

f) **Řezné nástroje udržujte ostré a čisté.**

Pečlivě ošetřované řezné nástroje s ostrými řeznými hranami se méně vzpříčují a dají se lehčeji vést.

g) **Používejte elektronářadí, příslušenství, nasazovací nástroje apod. podle těchto pokynů. Respektujte přitom pracovní podmínky a prováděnou činnost.** Použití elektronářadí pro jiné než určující použití může vést k nebezpečným situacím.

5) **Servis**

a) **Nechte Vaše elektronářadí opravit pouze kvalifikovaným odborným personálem a pouze s originálními náhradními díly.** Tím bude zajištěno, že bezpečnost stroje zůstane zachována.

**Bezpečnostní upozornění pro okružní pily**

- ▶ **NEBEZPEČÍ: Mějte své ruce mimo oblast řezání a mimo pilový kotouč. Svou druhou rukou držte přídatnou rukojeť nebo motorovou skříň.** Pokud obě ruce drží pilu, nemůže je pilový kotouč poranit.
- ▶ **Nesahejte pod obrobek.** Ochranný kryt Vás pod obrobkem nemůže chránit před pilovým kotoučem.
- ▶ **Přizpůsobte hloubku řezu tloušťce obrobku.** Pod obrobkem by měla být viditelná necelá výška zubu.
- ▶ **Nikdy nedržte řezaný obrobek v ruce nebo přes nohu. Obrobek zajistěte stabilním upnutím.** Je důležité obrobek dobře upevnit, aby se minimalizovalo nebezpečí kontaktu s tělem, sevření pilového kotouče nebo ztráta kontroly.
- ▶ **Pokud provádíte práce, při kterých může nasazovací nástroj zasáhnout skrytá elektrická vedení nebo vlastní síťový kabel, pak uchopte elektronářadí pouze na izolovaných plochách držadla.** Kontakt s vedením pod napětím přivádí napětí i na kovové díly elektronářadí a vede k úderu elektrickým proudem.

- ▶ **Při podélných řezech používejte vždy vodítko nebo přímé vedení podél hrany.** To zlepší přesnost řezu a sníží možnost, že se pilový kotouč vzpříčí.
- ▶ **Používejte vždy pilové kotouče ve správné velikosti a s licujícím upínacím otvorem (např. v hvězdicovém tvaru nebo kruhový).** Pilové kotouče, jež nelicují k montážním dílům pily, běží nekruhově a vedou ke ztrátě kontroly.
- ▶ **Nikdy nepoužívejte poškozené nebo nesprávné podložky nebo šrouby kotouče.** Podložky a šrouby pilových kotoučů byly zkonstruovány speciálně pro Vaši pilu, pro optimální výkon a provozní bezpečnost.
- ▶ **Příčiny a vyvarování se zpětného rázu:**
  - Zpětný ráz je náhlá reakce v důsledku zaseknutého, sevřeného nebo špatně vyrovnaného pilového kotouče, jež vede k tomu, že se nekontrolovaná pila nadzdvihne a pohybuje se z obrobku ven ve směru obsluhující osoby.
  - Jestliže se pilový kotouč ve svírající se řezané mezeře zasekne nebo vzpříčí, zablokuje se a síla motoru udeří pilou zpět ve směru obsluhující osoby.
  - Pokud se pilový kotouč v řezu stočí nebo je špatně vyrovnan, mohou se zuby zadního okraje pilového kotouče zaseknout do povrchu obrobku, čímž se pilový kotouč nadzvedne z řezané mezery a pila vyskočí zpět ve směru obsluhující osoby. Zpětný ráz je důsledek špatného nebo chybného použití pily. Lze mu vhodnými preventivními opatřeními, jak je následovně popsáno, zabránit.
- ▶ **Pilu držte pevně oběma rukama a paže dejte do takové polohy, ve které můžete zachytit síly zpětného rázu. Držte se vždy stranou pilového kotouče, nikdy nedávejte pilový kotouč do jedné přímky s Vaším tělem.** Při zpětném rázu může pila skočit vzad, avšak obsluhující osoba může síly zpětného rázu vhodnými preventivními opatřeními překonat.
- ▶ **Jestliže se pilový kotouč zpříčí nebo Vy přerušíte práci, vypněte pilu a podržte ji v obrobku v klidu, až se pilový kotouč zastaví. Nikdy se nepokoušejte odstranit pilu z obrobku nebo ji táhnout nazpět, pokud se pilový kotouč pohybuje, jinak může následovat zpětný ráz.** Zjistěte a odstraňte příčinu sevření pilového kotouče.
- ▶ **Pokud chcete pilu, která je vsazena do obrobku, znovu zapnout, vystředte pilový kotouč v řezané mezeře a zkontrolujte, zda nejsou pilové zuby zaseknuty v obrobku.** Je-li pilový kotouč sevřený, může se, pokud se pila znovu zapne, pohnout ven z obrobku nebo způsobit zpětný ráz.
- ▶ **Velké desky podepřete, abyste zabránili riziku zpětného rázu sevřením pilového kotouče.** Velké desky se mohou vlastní hmotností prohnut. Desky musí být podepřeny na obou stranách, jak v blízkosti řezané mezery, tak i na okraji.
- ▶ **Nepoužívejte žádné tupé nebo poškozené pilové kotouče.** Pilové kotouče s tupými nebo špatně vyrovnanými zuby způsobí díky úzké pilové mezeře zvýšené tření, svírání pilového kotouče a zpětný ráz.
- ▶ **Před řezáním utáhněte nastavení hloubky a úhlu řezu.** Pokud se během řezání změni nastavení, může se pilový kotouč vzpříčit a nastat zpětný ráz.
- ▶ **Bud'te obzvlášť opatrní u „zanořovacích řezů“ do stávajících stěn nebo jiných skrytých oblastí.** Zanořující se pilový kotouč se může při řezání zablokovat ve skrytých objektech a způsobit zpětný ráz.
- ▶ **Před každým použitím zkontrolujte, zda se spodní ochranný kryt bezvadně uzavírá. Pilu nepoužívejte, pokud se spodní ochranný kryt nepohybuje volně a neuzavře-li se okamžitě. Spodní ochranný kryt nikdy neupevňujte nebo nepřivazujte napevno v otevřené poloze.** Pokud pila neúmyslně upadne na podlahu, může se spodní ochranný kryt zprohýbat. Otevřte ochranný kryt pomocí páčky pro vytažení zpět a zajistěte, aby se volně pohyboval a nedotýkal se pilového kotouče ani jiných dílů při všech řezných úhlech a hloubkách.

- ▶ **Zkontrolujte funkci pružiny spodního ochranného krytu. Nechte na pile před použitím provést údržbu, pokud spodní ochranný kryt a pružina nepracují bezvadně.** Poškozené díly, lepkavé usazeniny nebo nahromadění třísek brzdí spodní ochranný kryt při práci.
- ▶ **Spodní ochranný kryt otevřete rukou pouze u zvláštních řezů jako „zanořovací řezy a řezy pod úhlem“.** Otevřete spodní ochranný kryt pomocí páčky pro vytážení zpět a uvolněte jej, jakmile se pilový list zanoří do obrobku. Při všech ostatních řezacích pracích musí spodní ochranný kryt pracovat automaticky.
- ▶ **Pilu neodkládejte na pracovní stůl nebo podlahu bez toho, aby spodní ochranný kryt zakrýval pilový kotouč.** Nechráněný, dobíhající pilový kotouč pohybuje pilou proti směru řezání a řeže vše co mu stojí v cestě. Respektujte při tom dobu doběhu pily.
- ▶ **Nesahejte rukama do výfuku třísek.** Můžete se zranit od rotujících dílů.
- ▶ **Nepracujte s pilou nad hlavou.** Nemáte tak dostatečnou kontrolu nad elektronářadím.
- ▶ **Použijte vhodné detekční přístroje na vyhledání skrytých rozvodných vedení nebo kontaktujte místní dodavatelskou společnost.** Kontakt s elektrickým vedením může vést k požáru a úderu elektrickým proudem. Poškození vedení plynu může vést k výbuchu. Proniknutí do vodovodního potrubí způsobí věcné škody nebo může způsobit úder elektrickým proudem.
- ▶ **Elektronářadí neprovozujte stacionárně.** Není určeno pro provoz se stolem pily.
- ▶ **Nepoužívejte žádné pilové kotouče z rychlořezné oceli HSS.** Takové pilové kotouče mohou lehce prasknout.
- ▶ **Neřezejte žádné železné kovy.** Rozžhavené špony mohou vznítit odsávání prachu.
- ▶ **Elektronářadí držte při práci pevně oběma rukama a zajistěte si bezpečný postoj.** Oběma rukama je elektronářadí vedeno bezpečněji.
- ▶ **Zajistěte obrobek.** Obrobek pevně uchycený upínacím přípravkem nebo svěrákem je držen bezpečněji než Vaší rukou.
- ▶ **Než jej odložíte, počkejte až se elektronářadí zastaví.** Nasazovací nástroj se může vzpříčit a vést ke ztrátě kontroly nad elektronářadím.
- ▶ **Nepoužívejte elektronářadí s poškozeným kabelem. Pokud se kabel během práce poškodí, pak se jej nedotýkejte a vytáhněte síťovou zástrčku.** Poškozené kabely zvyšují riziko elektrického úderu.

## Funkční popis



**Čtěte všechna varovná upozornění a pokyny.** Zanedbání při dodržování varovných upozornění a pokynů mohou mít za následek úraz elektrickým proudem, požár a/nebo těžká poranění.

## Určené použití

Elektronářadí je určeno k provádění podélných a příčných řezů do dřeva na pevné opěře s přímým průběhem řezu a se sklonem. S příslušnými pilovými kotouči lze řezat i tenkostěnné neželezné kovy, např. profily. Opracování železných kovů je nepřipustné.

## Zobrazené komponenty

Číslování zobrazených komponent se vztahuje na zobrazení elektronářadí na grafické straně.

- 1 Blokování zapnutí spínače
- 2 Spínač
- 3 Přídavná rukojeť (izolovaná plocha rukojeti)
- 4 Aretační tlačítko vřetene
- 5 Stupnice úhlu sklonu
- 6 Klíč na vnitřní šestihrany
- 7 Křídlový šroub předvolby úhlu sklonu
- 8 Křídlový šroub podélného dorazu
- 9 Průzor pro řeznou čáru „CutControl“ (PKS 55 A/PKS 66 A/PKS 66 AF)
- 10 Podélný doraz

- |   |  |
|---|--|
| <b>11</b> Kyvný ochranný kryt                         | <b>24</b> Přesměrovací trubka pro třísky       |
| <b>12</b> Základová deska                             | <b>25</b> Box na prach/třísky*                 |
| <b>13</b> Přestavitelná páčka pro kyvný ochranný kryt | <b>26</b> Šoupátko boxu na prach/třísky        |
| <b>14</b> Křídlový šroub předvolby úhlu sklonu        | <b>27</b> Upínací páčka předvolby hloubky řezu |
| <b>15</b> Ochranný kryt                               | <b>28</b> Stupnice hloubky řezu                |
| <b>16</b> Výfuk třísek                                | <b>29</b> Označení řezu 45°                    |
| <b>17</b> Rukojeť (izolovaná plocha rukojeti)         | <b>30</b> Označení řezu 0°                     |
| <b>18</b> Upínací šroub s podložkou                   | <b>31</b> Šroubová svěrka*                     |
| <b>19</b> Upínací příruba                             | <b>32</b> Vodící profil*                       |
| <b>20</b> Pilový kotouč*                              | <b>33</b> Tlačítko zajištění vodících profilů  |
| <b>21</b> Unášecí příruba                             |  |
| <b>22</b> Vřetenno pily                               |  |
| <b>23</b> Odsávací hadice*                            |  |
- \*Zobrazené nebo popsané příslušenství nepatří k standardnímu obsahu dodávky. Kompletní příslušenství naleznete v našem programu příslušenství.**

## Technická data

Ruční okružní pila		PKS 55	PKS 55 A	PKS 66 A PKS 66 AF*
Objednací číslo		3 603 E00 0..	3 603 E01 0..	3 603 E02 0..
Jmenovitý příkon	W	1200	1200	1600
Otáčky naprázdno	min <sup>-1</sup>	5600	5600	5000
Max. hloubka řezu				
– při úhlu sklonu 0°	mm	55	55	66
– při úhlu sklonu 45°	mm	38	38	48
Aretace vřetenno		●	●	●
CutControl		–	●	●
Box na prach/třísky		–	●	●
Rozměry základové desky	mm	288 x 153	288 x 153	327 x 160
Max. průměr pilového kotouče	mm	160	160	190
Min. průměr pilového kotouče	mm	150	150	184
Max. základní tloušťka kotouče	mm	1,8	1,8	1,8
Upínací otvor	mm	20	20	30
Hmotnost podle EPTA-Procedure 01/2003	kg	3,9	3,9	5,4
Třída ochrany		□ / II	□ / II	□ / II

Údaje platí pro jmenovité napětí [U] 230/240 V. Při nižších napětích a provedení specifických pro jednotlivé země se tyto údaje mohou lišit.

Dbejte prosím objednačního čísla na typovém štítku Vašeho elektronářadí. Obchodní označení jednotlivých elektronářadí se mohou měnit.

Pouze pro elektronářadí bez omezení rozběhového proudu: Spínací jevy způsobují krátkodobé poklesy napětí. Při nepříznivých podmínkách sítě se může vyskytovat omezování jiných strojů. Při impedanci sítě menší než 0,36 ohmů se žádné rušení neočekává.

\* PKS 66 AF s vodícím profilem

## Informace o hluku a vibracích

Naměřené hodnoty hluku zjištěny podle EN 60745.

Hodnocená hladina hluku stroje A činí typicky: hladina akustického tlaku 101 dB(A); hladina akustického výkonu 112 dB(A). Nepřesnost  $K=3$  dB.

### Noste chrániče sluchu!

Celková hodnota vibrací (vektorový součet tří os) zjištěna podle EN 60745:

Hodnota emise vibrací  $a_h = 4,0 \text{ m/s}^2$ , nepřesnost  $K = 1,5 \text{ m/s}^2$ .

V těchto pokynech uvedená úroveň vibrací byla změřena podle měřících metod normovaných v EN 60745 a může být použita pro vzájemné porovnání elektronářadí. Hodí se i pro předběžný odhad zatížení vibracemi.

Uvedená úroveň vibrací reprezentuje hlavní použití elektronářadí. Pokud ovšem bude elektronářadí nasazeno pro jiná použití, s odlišnými nasazovacími nástroji nebo s nedostatečnou údržbou, může se úroveň vibrací lišit. To může zatížení vibracemi po celou pracovní dobu zřetelně zvýšit.

Pro přesný odhad zatížení vibracemi by měly být zohledněny i doby, v nichž je stroj vypnutý nebo sice běží, ale fakticky není nasazen. To může zatížení vibracemi po celou pracovní dobu zřetelně zredukovat.

Stanovte dodatečná bezpečnostní opatření k ochraně obsluhy před účinky vibrací jako např.: údržba elektronářadí a nasazovacích nástrojů, udržování teplých rukou, organizace pracovních procesů.

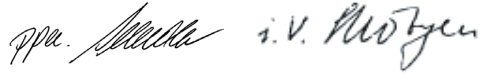
## Prohlášení o shodě

Prohlašujeme v plné naší zodpovědnosti, že v odstavci „Technická data“ popsáný výrobek je v souladu s následujícími normami nebo normativními dokumenty: EN 60745 podle ustanovení směrnice 2004/108/ES, 2006/42/ES.

Technická dokumentace u:  
Robert Bosch GmbH, PT/ESC,  
D-70745 Leinfelden-Echterdingen

Dr. Egbert Schneider  
Senior Vice President  
Engineering

Dr. Eckerhard Strötgen  
Head of Product  
Certification



Robert Bosch GmbH, Power Tools Division  
D-70745 Leinfelden-Echterdingen  
08.03.2010

## Montáž

### Nasazení/výměna pilového kotouče

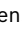
- ▶ **Před každou prací na elektronářadí vytáhněte zástrčku ze zásuvky.**
- ▶ **Při montáži pilového kotouče noste ochranné rukavice.** Při kontaktu s pilovým kotoučem existuje nebezpečí poranění.
- ▶ **Používejte pouze pilové kotouče, jež odpovídají technickým údajům uvedeným v tomto návodu k obsluze.**
- ▶ **V žádném případě nepoužívejte jako nasazovací nástroj brusné kotouče.**

### Volba pilového kotouče

Přehled doporučených pilových kotoučů najdete na konci tohoto návodu.

### Demontáž pilového kotouče (viz obr. A)

Pro výměnu nástroje položte elektronářadí nejlépe na čelní stranu motorové skříně.

- Stlačte aretační tlačítko vřetene **4** a podržte jej stlačené.
- ▶ **Aretační tlačítko vřetene 4 ovládejte jen při v klidu stojícím vřetení pily.** Jinak se může elektronářadí poškodit.
- Klíčem na vnitřní šestihrany **6** vyšroubujte upínací šroub **18** ve směru otáčení  ven.
- Pootočte kyvný ochranný kryt **11** zpátky a pevně jej přidržte.
- Sejměte upínací přírubu **19** a pilový kotouč **20** z vřetene pily **22**.

### Montáž pilového kotouče (viz obr. A)

Pro výměnu nástroje položte elektronářadí nejlépe na čelní stranu motorové skříně.

- Očistíte pilový kotouč **20** a všechny montované upínací díly.
- Pootočte kyvný ochranný kryt **11** zpátky a pevně jej přidržte.
- Pilový kotouč **20** nasadíte na unášecí přírubu **21**. Směr řezu zubů (směr šípky na pilovém kotouči) a šípka směru otáčení na ochranném krytu **15** musí souhlasit.
- Nasadíte upínací přírubu **19** a našroubujete upínací šroub **18** ve směru otáčení **⌚**. Dbejte na správnou polohu namontování unášecí příruby **21** a upínací příruby **19**.
- Stlačte aretační tlačítko vřetene **4** a podržte jej stlačené.
- Klíčem na vnitřní šestihrany **6** pevně utáhněte upínací šroub **18** ve směru otáčení **⌚**. Utahovací moment má činit 6–9 Nm, to odpovídá utažení silou ruky vč. ¼ otáčky.

### Odsávání prachu/třísek (viz obr. B–E)

- ▶ **Před každou prací na elektronářadí vytáhnete zástrčku ze zásuvky.**
- ▶ Prach materiálů jako olovoobsahující nátěry, některé druhy dřeva, minerálů a kovu mohou být zdraví škodlivé. Kontakt s prachem nebo vdechnutí mohou vyvolat alergické reakce a/nebo onemocnění dýchacích cest obsluhy nebo v blízkosti se nacházejících osob. Určitý prach jako dubový nebo bukový prach je pokládán za karcinogenní, zvláště ve spojení s přídavnými látkami pro ošetření dřeva (chromát, ochranné prostředky na dřevo). Materiál obsahující azbest směji opracovávat pouze specialisté.
  - Pokud možno používejte odsávání prachu.
  - Pečujte o dobré větrání pracovního prostoru.
  - Je doporučeno nosit ochrannou dýchací masku s třídou filtru P2.

Dbejte ve Vaší zemi platných předpisů pro opracovávané materiály.

**Upozornění:** Při řezání vždy používejte přesměrovací trubku **24** nebo box na prach/třísky **25**, abyste nebyli zasaženi poletujícími třískami.

Přesměrovací trubku **24** lze používat s nebo bez připojeného odsávání prachu/třísek. Přesměrovací trubku **24** otočte podle aplikace tak, abyste nebyli zasaženi třískami a pevně ji zastrčte do výfuku trýsek **16**.

### Externí odsávání (viz obr. B)

Nastrčte odsávací hadici **23** (příslušenství) na výfuk trýsek **16**. Odsávací hadici **23** spojte s vysavačem (příslušenství). Přehled přípojek na různé vysavače naleznete na konci tohoto návodu.

Elektronářadí lze připojit přímo do zásuvky víceúčelového vysavače Bosch s dálkovým spínáním. Ten se při zapnutí elektronářadí automaticky nastartuje.

Vysavač musí být vhodný pro opracovávaný materiál.

Při odsávání obzvláště zdraví škodlivého, karcinogenního nebo suchého prachu použijte speciální vysavač.

### Vlastní odsávání (viz obrázky C–E)

Box na prach/třísky **25** lze pro malé práce použít s uzavřeným šoupátkem **26**. Při větších pracích byste měli nechat šoupátko **26** otevřené tak, aby třísky mohli vypadnout.

Box na prach/třísky **25** zastrčte pevně do výfuku trýsek **16**.

Box na prach/třísky **25** včas vyprazdňujte, aby účinnost zůstala zachována.

Pro vyprázdnění boxu na prach/třísky **25** jej stáhněte z výfuku trýsek **16**. Šoupátko **26** zatlačte nahoru, box na prach/třísky **25** otočte na bok a vyprázdňete jej.

Před nastrčením připojovací hrdlo boxu na prach/třísky **25** očistěte.



## Provoz

### Druhy provozu

- ▶ **Před každou prací na elektronářadí vytáhnete zástrčku ze zásuvky.**

### Nastavení hloubky řezu (viz obr. F)

- ▶ **Přizpůsobte hloubku řezu tloušťce obrobku.** Pod obrobkem by měla být viditelná necelá výška zubu.

Povolte upínací páčku **27**. Pro menší hloubku řezu odtáhněte pilu od základové desky **12**, pro větší hloubku řezu zatlačte pilu k základové desce **12**. Nastavte požadovaný rozměr na stupnici hloubky řezu. Upínací páčku **27** opět utáhněte.

### Nastavení šikmých úhlů

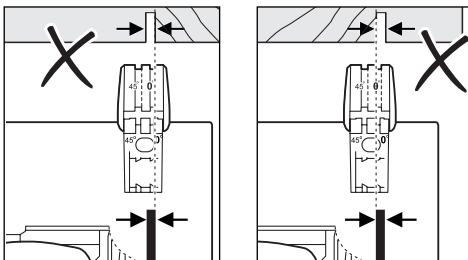
Povolte křídlové šrouby **7** a **14**. Pilu vychylte na bok. Nastavte požadovaný rozměr na stupnici **5**. Křídlové šrouby **7** a **14** opět utáhněte.

**Upozornění:** U skloněných řezů je hloubka řezu menší než zobrazená hodnota na stupnici hloubky řezu **28**.

### Označení řezu (viz obrázek G) (PKS 55 A/PKS 66 A/PKS 66 AF)

Dopředu výklopný průzor „CutControl“ **9** slouží k přesnému vedení okružní pily po na obrobku vedené řezné čáře. Průzor „CutControl“ **9** má po jedné rýse pro pravouhlý řez a pro řez pod úhlem 45°.

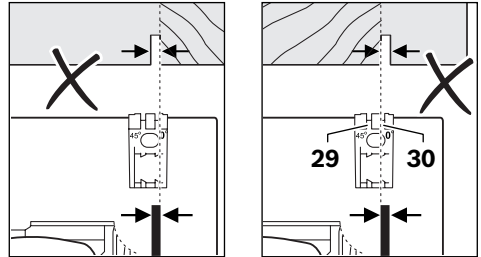
Označení řezu 0° (**30**) ukazuje polohu pilového kotouče při pravouhlém řezu. Označení řezu 45° (**29**) ukazuje polohu pilového kotouče při řezu pod sklonem 45°.



Pro rozměrově přesný řez nasadte kotoučovou pilu na obrobek tak, jak je ukázáno na obrázku. Nejlépe provedte jeden zkušební řez.

### Označení řezu (PKS 55)

Označení řezu 0° (**30**) ukazuje polohu pilového kotouče při pravouhlém řezu. Označení řezu 45° (**29**) ukazuje polohu pilového kotouče při řezu pod sklonem 45°.



Pro rozměrově přesný řez nasadte kotoučovou pilu na obrobek tak, jak je ukázáno na obrázku. Nejlépe provedte jeden zkušební řez.

### Uvedení do provozu

- ▶ **Dbejte síťového napětí! Napětí zdroje proudu musí souhlasit s údaji na typovém štítku elektronářadí. Elektronářadí označené 230 V smí být provozováno i na 220 V.**

### Zapnutí – vypnutí

Pro **uvedení do provozu** stlačte **nejprve** blokování zapnutí **1** a **následně** stlačte spínač **2** a podržte jej stlačený.

K **vypnutí** elektronářadí spínač **2** uvolněte.

**Upozornění:** Z bezpečnostních důvodů nelze spínač **2** zaaretovat, nýbrž musí zůstat během provozu neustále stlačený.

### Pracovní pokyny

Chraňte pilový kotouč před úderem a nárazem. Elektronářadí vedte rovnoměrně a s lehkým posuvem ve směru řezu. Příliš silný posuv značně snižuje životnost nasazeného nástroje a může poškodit elektronářadí.

Výkon řezání a kvalita řezu podstatně závisí na stavu a tvaru zubů pilového kotouče. Používejte proto jen ostré a pro opracovávání materiál vhodné pilové kotouče.

## Řezání dřeva

Správná volba pilového kotouče se řídí podle druhu dřeva, kvality dřeva a zda jsou požadovány podélné nebo příčné řezy.

U podélných řezů do smrku vznikají dlouhé, spirálovité třísky.

Bukový a dubový prach je zvláště zdraví ohrožující, pracujte proto pouze s odsáváním prachu.

## Řezání neželezných kovů

**Upozornění:** Použijte pouze pro neželezné kovy vhodný, ostrý pilový kotouč. Ten zaručuje čistý řez a zabraňuje sevření pilového kotouče.

Proti obrobku ved'te pouze zapnuté elektronářadí a opatrně nařezávejte. Následně pracujte s malým posuvem a bez přerušení dál.

Řez u profilů začínejte vždy na úzké straně, u profilů tvaru U nikdy ne na otevřené straně. Dlouhé profily podepřete, aby se zabránilo sevření pilového kotouče a zpětnému rázu elektronářadí.

## Řezání s podélným dorazem (viz obr. H)

Podélný doraz **10** umožňuje přesné řezy podél hrany obrobku, případně řezání rozměrově stejných pruhů.

Uvolněte křídlový šroub **8** a prostrčte stupnici podélného dorazu **10** skrz vedení v základové desce **12**. Nastavte požadovanou šířku řezu jako hodnotu stupnice na příslušném označení řezu **30** ev. **29**, viz odstavec „Označení řezu“. Křídlový šroub **8** opět pevně utáhněte.

## Řezání s pomocným dorazem (viz obr. I)

Pro opracování velkých obrobků nebo řezání rovných okrajů můžete na obrobek upevnit jako pomocný doraz prkno nebo lištu a kotoučovou pilu vést základovou deskou podél pomocného dorazu.

## Řezání s vodícím profilem (viz obrázky J – L)

S pomocí vodícího profilu **32** můžete provádět přímočaré řezy.

Přílnavý povlak zabraňuje sesmeknutí vodícího profilu a chrání povrch obrobku.

Vodící profil **32** lze prodloužit. K tomu otočte vodící profil **32** o 180° a zastrčte oba vodící profily **32** dohromady. Pro zaaretování stiskněte tlačítko **33**. Pro demontování stiskněte tlačítko **33** na druhé straně a vodící profily **32** vytáhněte od sebe.

Vodící profil **32** má na vrchní straně dvě označení. Stranu s označením „90°“ použijte pro pravoúhlé řezy, stranu s označením „45°“ použijte pro všechny ostatní skloněné řezy.

Gumová chlopeč na vodícím profilu poskytuje při řezech 90° a 45° ochranu proti vytrhávání třísek, která zabraňuje při řezání dřevěných materiálů vytrhávání povrchu.

Gumová chlopeč se při prvním procesu řezání na Vaší okružní pile přizpůsobí a trochu se přitom ořízne.

**Upozornění:** Vodící profil **32** musí na nařezávané straně obrobku vždy v jedné rovině přiléhat na obrobek a nesmí přesahovat.

Pokud by měl vodící profil **32** na konci obrobku přesahovat, nenechte okružní pilu na vodícím profilu **32** stát, aniž okružní pilu pevně držíte. Vodící profil **32** je z umělé hmoty a okružní pilu neunes.

Vodící profil **32** upevněte pomocí speciálních šroubových svěrek **31** na obrobek. Dbejte na to, aby klenutí na vnitřní straně šroubové svěrky **31** sedělo v příslušném vybrání vodícího profilu **32**.

Elektronářadí zapněte a ved'te jej rovnoměrně a s lehkým posuvem ve směru řezu.

## Údržba a servis

### Údržba a čištění

- ▶ **Před každou prací na elektronářadí vytáhněte zástrčku ze zásuvky.**
- ▶ **Udržujte elektronářadí a větrací otvory čisté, abyste pracovali dobře a bezpečně.**

Kyvný ochranný kryt se musí vždy volně pohybovat a samostatně nechat uzavřít. Udržujte proto oblast okolo kyvného ochranného krytu neustále čistou. Prach a třísky odstraňujte vyfukováním tlakovým vzduchem nebo pomocí štětce.

Nepovrstvené pilové kotouče lze chránit před korozí tenkou vrstvou oleje bez mastných kyselin. Před řezáním olej opět odstraňte, protože jinak se dřevo zašpiní.

Zbytky pryskyřice nebo klišu na pilovém kotouči jsou na újmu kvalitě řezu. Čistěte proto pilový kotouč ihned po použití.

Pokud dojde i přes pečlivou výrobu a náročné kontroly k poruše stroje, svěřte provedení opravy autorizovanému servisnímu středisku pro elektronářadí firmy Bosch.

Při všech dotazech a objednávkách náhradních dílů nezbytně prosím uvádějte 10-místné objednací číslo podle typového štítku elektronářadí.

### Zákaznická a poradenská služba

Zákaznická služba zodpoví Vaše dotazy k opravě a údržbě Vašeho výrobku a též k náhradním dílům. Technické výkresy a informace k náhradním dílům naleznete i na:

**[www.bosch-pt.com](http://www.bosch-pt.com)**

Tým poradenské služby Bosch Vám rád pomůže při otázkách ke koupi, používání a nastavení výrobků a příslušenství.

### Czech Republic

Robert Bosch odbytová s.r.o.  
 Bosch Service Center PT  
 K Vápence 1621/16  
 692 01 Mikulov  
 Tel.: +420 (519) 305 700  
 Fax: +420 (519) 305 705  
 E-Mail: [servis.naradi@cz.bosch.com](mailto:servis.naradi@cz.bosch.com)  
[www.bosch.cz](http://www.bosch.cz)

### Zpracování odpadů

Elektronářadí, příslušenství a obaly by měly být dodány k opětovnému zhodnocení nepoškozujícím životní prostředí.

#### Pouze pro země EU:



Nevyhazujte elektronářadí do domovního odpadu!

Podle evropské směrnice 2002/96/ES o starých

elektrických a elektronických

zařízeních a jejím prosazení v

národních zákonech musí být neupotřebitelné elektronářadí rozebrané shromážděno a dodáno k opětovnému zhodnocení nepoškozujícím životní prostředí.

**Změny vyhrazeny.**

## Bezpečnostné pokyny

### Všeobecné výstražné upozornenia a bezpečnostné pokyny

**⚠ POZOR** Prečítajte si všetky Výstražné upozornenia a bezpečnostné pokyny. Zanedbanie dodržiavania Výstražných upozornení a pokynov uvedených v nasledujúcom texte môže mať za následok zásah elektrickým prúdom, spôsobiť požiar a/alebo ťažké poranenie.

Tieto Výstražné upozornenia a bezpečnostné pokyny starostlivo uschovajte na budúce použitie.

Pojem „ručné elektrické náradie“ používaný v nasledujúcom texte sa vzťahuje na ručné elektrické náradie napájané zo siete (s prírodnou šnúrou) a na ručné elektrické náradie napájané akumulátorovou batériou (bez prívodnej šnúry).

#### 1) Bezpečnosť na pracovisku

- Pracovisko vždy udržiavajte čisté a dobre osvetlené.** Neporiadok a neosvetlené priestory pracoviska môžu mať za následok pracovné úrazy.
- Týmto náradím nepracujte v prostredí ohrozenom výbuchom, v ktorom sa nachádzajú horľavé kvapaliny, plyny alebo horľavý prach.** Ručné elektrické náradie vytvára iskry, ktoré by mohli prach alebo pary zapáliť.
- Nedovoľte deťom a iným nepovolánym osobám, aby sa počas používania ručného elektrického náradia zdržiavali v blízkosti pracoviska.** Pri odpútaní pozornosti zo strany inej osoby môžete stratiť kontrolu nad náradím.

#### 2) Elektrická bezpečnosť

- Zástrčka prívodnej šnúry ručného elektrického náradia musí pasovať do použitej zásuvky. Zástrčku v žiadnom prípade nijako nemeňte. S uzemneným elektrickým náradím nepoužívajte ani žiadne zástrčkové adaptéry.** Nezmenené zástrčky a vhodné zásuvky znižujú riziko zásahu elektrickým prúdom.

- Vyhýbajte sa telesnému kontaktu s uzemnenými povrchovými plochami, ako sú napr. rúry, vykurovacie telesá, sporáky a chladničky.** Keby by bolo Vaše telo uzemnené, hrozí zvýšené riziko zásahu elektrickým prúdom.

- Chráňte elektrické náradie pred účinkami dažďa a vlhkosti.** Vniknutie vody do ručného elektrického náradia zvyšuje riziko zásahu elektrickým prúdom.

- Nepoužívajte prírodnú šnúru mimo určený účel na nosenie ručného elektrického náradia, ani na jeho zavesenie a zástrčku nevyberajte zo zásuvky ťahaním za prírodnú šnúru. Zabezpečte, aby sa sieťová šnúra nedostala do blízkosti horúceho telesa, ani do kontaktu s olejom, s ostrými hranami alebo pohybujúcimi sa súčiastkami ručného elektrického náradia.** Poškodené alebo zauzlené prírodné šnúry zvyšujú riziko zásahu elektrickým prúdom.

- Keď pracujete s ručným elektrickým náradím vonku, používajte len také predlžovacie káble, ktoré sú schválené aj na používanie vo vonkajších priestoroch.**

Použitie predlžovacieho kábla, ktorý je vhodný na používanie vo vonkajšom prostredí, znižuje riziko zásahu elektrickým prúdom.

- Ak sa nedá vyhnúť použitiu ručného elektrického náradia vo vlhkom prostredí, použite ochranný spínač pri poruchových prúdoch.** Použitie ochranného spínača pri poruchových prúdoch znižuje riziko zásahu elektrickým prúdom.

#### 3) Bezpečnosť osôb

- Buďte ostražitý, sústreďte sa na to, čo robíte a k práci s ručným elektrickým náradím pristupujte s rozumom. Nepracujte s ručným elektrickým náradím nikdy vtedy, keď ste unavený, alebo keď ste pod vplyvom drog, alkoholu alebo liekov.** Malý okamih nepozornosti môže mať pri používaní náradia za následok vážne poranenia.

**b) Noste osobné ochranné pomôcky a používajte vždy ochranné okuliare.**

Nosenie osobných ochranných pomôcok, ako je ochranná dýchacia maska, bezpečnostná pracovná obuv, ochranná prilba alebo chrániče sluchu, podľa druhu ručného elektrického náradia a spôsobu jeho použitia znižujú riziko poranenia.

**c) Vyhýbajte sa neúmyselnému uvedeniu ručného elektrického náradia do činnosti. Pred zasunutím zástrčky do zásuvky a/alebo pred pripojením akumulátora, pred chytením alebo prenášaním ručného elektrického náradia sa vždy presvedčte sa, či je ručné elektrické náradie vypnuté.** Ak budete mať pri prenášaní ručného elektrického náradia prst na vypínači, alebo ak ručné elektrické náradie pripojíte na elektrickú sieť zapnuté, môže to mať za následok nehodu.

**d) Skôr ako náradie zapnete, odstráňte z neho nastavovacie náradie alebo kľúče na skrutky.** Nastavovací nástroj alebo kľúč, ktorý sa nachádza v rotujúcej časti ručného elektrického náradia, môže spôsobiť vážne poranenia osôb.

**e) Vyhýbajte sa abnormálnym polohám tela. Zabezpečte si pevný postoj, a neprestajne udržiavajte rovnováhu.** Takto budete môcť ručné elektrické náradie v neočakávaných situáciách lepšie kontrolovať.

**f) Pri práci noste vhodný pracovný odev. Nenoste široké odevy a nemajte na sebe šperky. Vyvarujte sa toho, aby so Vaše vlasy, odev a rukavice dostali do blízkosti rotujúcich súčiastok náradia.** Voľný odev, dlhé vlasy alebo šperky môžu byť zachytené rotujúcimi časťami ručného elektrického náradia.

**g) Ak sa dá na ručné elektrické náradie namontovať odsávacie zariadenie a zariadenie na zachytávanie prachu, presvedčte sa, či sú dobre pripojené a správne používané.** Používanie odsávacieho zariadenia a zariadenia na zachytávanie prachu znižuje riziko ohrozenia zdravia prachom.

**4) Starostlivé používanie ručného elektrického náradia a manipulácia s ním**

**a) Ručné elektrické náradie nikdy nepreťažujte. Používajte také elektrické náradie, ktoré je určené pre daný druh práce.**

Pomocou vhodného ručného elektrického náradia budete pracovať lepšie a bezpečnejšie v uvedenom rozsahu výkonu náradia.

**b) Nepoužívajte nikdy také ručné elektrické náradie, ktoré má pokazený vypínač.**

Náradie, ktoré sa už nedá zapnúť alebo vypnúť, je nebezpečné a treba ho zveriť do opravy odborníkovi.

**c) Skôr ako začnete náradie nastavovať alebo prestavovať, vymieňať príslušenstvo alebo skôr, ako odložíte náradie, vždy vyťahnite zástrčku sieťovej šnúry zo zásuvky.** Toto preventívne opatrenie zabraňuje neúmyselnému spusteniu ručného elektrického náradia.

**d) Nepoužívané ručné elektrické náradie uschovávajte tak, aby bolo mimo dosahu detí. Nedovoľte používať pneumatické náradie osobám, ktoré s ním nie sú dôverne oboznámené, alebo ktoré si neprečítali tieto Pokyny.** Ručné elektrické náradie je nebezpečné vtedy, keď ho používajú neskúsené osoby.

**e) Ručné elektrické náradie starostlivo ošetrujte. Kontrolujte, či pohyblivé súčiastky bezchybne fungujú alebo či neblokujú, či nie sú zlomené alebo poškodené niektoré súčiastky, ktoré by mohli negatívne ovplyvňovať správne fungovanie ručného elektrického náradia. Pred použitím náradia dajte poškodené súčiastky vymeniť.** Veľa nehôd bolo spôsobených nedostatočnou údržbou elektrického náradia.

**f) Rezné nástroje udržiavajte ostré a čisté.** Starostlivo ošetrované rezné nástroje s ostrými reznými hranami majú menšiu tendenciu k zablokovaniu a ľahšie sa dajú viesť.

**g) Používajte ručné elektrické náradie, príslušenstvo, nastavovacie nástroje a pod. podľa týchto výstražných upozornení a bezpečnostných pokynov. Pri práci zohľadnite konkrétne pracovné podmienky a činnosť, ktorú budete vykonávať.** Používanie ručného elektrického náradia na iný účel ako na predpísané použitie môže viesť k nebezpečným situáciám.

## 5) Servisné práce

**a) Ručné elektrické náradie dávajte opravovať len kvalifikovanému personálu, ktorý používa originálne náhradné súčiastky.** Tým sa zabezpečí, že bezpečnosť náradia zostane zachovaná.

## Bezpečnostné pokyny pre kotúčové píly

- ▶ **NEBEZPEČENSTVO: Nedávajte ruky do pracovného priestoru píly ani k pílovému listu. Druhou rukou držte prídavnú rukoväť náradia alebo teleso motora.** Keď držíte elektrickú pílu oboma rukami, pílový list Vám ich nemôže poraniť.
- ▶ **Nesiahajte pod obrobok.** Ochranný kryt Vás pod obrobkom nemôže ochraňovať pred pílovým listom.
- ▶ **Hrúbku rezu prispôbte hrúbke obrobka.** Pod obrobkom by malo byť vidieť menej pílového listu ako plnú výšku zuba píly.
- ▶ **Nikdy nedržte pri rezaní obrobok v ruke ani ho nepridržiavajte nad nohou. Zabezpečte obrobok na nejakom stabilnom podklade, stabilným upevnením.** Je dôležité, aby bol obrobok dobre upevnený a aby sa na minimum zmenšilo nebezpečenstvo kontaktu s telom, zablokovania pílového listu alebo možnosť straty kontroly nad náradím.
- ▶ **Elektrické náradie držte za izolované plochy rukoväti pri vykonávaní takej práce, pri ktorej by mohol rezací nástroj natrafiť na skryté elektrické vedenia alebo zasiahnuť vlastnú prívodnú šnúru náradia.**

Kontakt s vedením, ktoré je pod napätím, spôsobí, že aj kovové súčiastky náradia sa dostanú pod napätie, čo má za následok zásah obsluhujúcej osoby elektrickým prúdom.

- ▶ **Pri pozdĺžnom rezaní vždy používajte doraz, alebo ved'te náradie pozdĺž rovnej hrany.** To zlepšuje presnosť rezu a znižuje možnosť zablokovania pílového listu.
  - ▶ **Používajte vždy pílové listy správnej veľkosti a s vhodným upínacím otvorom (napríklad hviezdicovým alebo okrúhlym).** Pílové listy, ktoré sa nehodia k montážnym súčiastkam píly, nebežia celkom rotačne a spôsobia stratu kontroly obsluhy na náradím.
  - ▶ **Nikdy nepoužívajte poškodené alebo nesprávne podložky alebo upevňovacie skrutky pílových listov.** Podložky a upevňovacie skrutky pílových listov boli skonštruované špeciálne pre Vašu pílu, aby dosahovala optimálny výkon a mala optimálnu bezpečnosť prevádzky.
  - ▶ **Dôvody spätných úderov a predchádzanie spätným úderom:**
    - Spätný úder je náhlou reakciou zablokovaného, vzpričeného alebo nesprávne nastaveného pílového listu, ktorý má za následok nekontrolované zdvihnutie píly a jej pohyb od obrobku smerom k obsluhujúcej osobe.
    - Keď sa pílový list zasekne alebo vzpriechi v uzavierajúcej sa štrbine rezu, zablokuje sa a sila motora vyhodí náradie dozadu smerom na obsluhujúcu osobu.
    - Keď je pílový list v reze natočený alebo je nesprávne nastavený, môžu sa zuby zadnej hrany pílového listu zahryznúť do povrchovej plochy obrobku, čím sa pílový list vysunie z rezacej štrbiny a poskočí smerom k obsluhujúcej osobe.
- Spätný ráz je následkom nesprávneho a chybného používania píly. Vhodnými preventívnymi opatreniami, ktoré popisujeme v nasledujúcom texte, mu možno zabrániť.

- ▶ **Držte pílu dobre oboma rukami a majte predlaktia v takej polohe, v ktorej budete vedieť prípadnú silu spätného nárazu zvládnuť. Vždy stojte v bočnej polohe k rovine pilového listu, nikdy nedávajte pilový list do jednej línie so svojím telom.** V prípade spätného rázu môže píla skočiť smerom dozadu, avšak obsluhujúca osoba môže silu spätného rázu pomocou vhodných opatrení zvládnuť.
- ▶ **Ak sa pilový list zablokuje, alebo ak prerušíte prácu s náradím, pílu vypnite a obrobok pokojne držte dovedy, kým sa rezačí kotúč úplne zastaví. Nikdy sa nepokúšajte vyberať pílu z obrobku alebo ju ťahať smerom dozadu, kým sa pilový list pohybuje, pretože v takom prípade by mohol vzniknúť spätný ráz.** Zistíte príčinu zablokovania pilového listu a odstránite ju.
- ▶ **Keď chcete znova spustiť pílu, ktorá je v obrobku, vycentrujte pilový list v štrbine rezu a skontrolujte, či nie sú zuby píly zaseknuté v materiáli obrobku.** Keď je pilový list zablokovaný, nedá sa v obrobku pohnúť, alebo môže spôsobiť spätný ráz, ak by sa píla znova spustila.
- ▶ **Veľké platne pri pílení podprite, aby ste znížili riziko spätného rázu zablokovaním pilového listu.** Veľké platne sa môžu následkom vlastnej hmotnosti prehnúť. Platne treba podpierať na oboch stranách, aj v blízkosti štrbiny rezu a rovnako aj na hrane.
- ▶ **Nepožívajte tupé ani poškodené pilové listy.** Pilové listy s otupenými zubami alebo s nesprávne nastavenými zubami vytvárajú príliš úzku štrbinu rezu a tým spôsobujú zvýšené trenie, blokovanie pilového listu alebo vyvolanie spätného rázu.
- ▶ **Pred pílením dobre utiahnite nastavenia hĺbky rezu a uhla rezu.** Keby sa počas pílenia nastavenie zmenilo, mohol by sa pilový list zablokovať a spôsobiť spätný ráz náradia.
- ▶ **Mimoriadne opatrný treba byť pri „rezaní zapichovaním“ do neznámych stien alebo do iných neprehľadných miest.** Zapichovaný pilový list (pri tzv. zanorení) môžu pri pílení zablokovať rôzne skryté objekty, čo môže spôsobiť spätný ráz.
- ▶ **Pred každým použitím náradia skontrolujte, či sa ochranný kryt bezchybne uzatvára. Nikdy nepoužívajte pílu v takom prípade, keď sa dolný ochranný kryt nedá voľne pohybovať a keď sa okamžite automaticky nezatvára. Nikdy nezablokujte ani nepriväzujte dolný ochranný kryt v otvorenej polohe.** Ak vám píla náhodou neúmyselne spadla na zem, mohol sa dolný ochranný kryt skriviť. Pomocou vratnej páčky otvorte ochranný kryt a zabezpečte, aby sa voľne pohyboval a pri žiadnom z nastavitelných uhlov rezu a žiadnej z nastavitelných hĺbok rezu sa nedotýkal ani pilového listu ani ostatných súčiastok náradia.
- ▶ **Skontrolujte činnosť pružiny dolného ochranného krytu. Ak dolný ochranný kryt a pružina nepracujú bezchybne, dajte vykonať na náradí pred jeho použitím opravu.** Poškodené súčiastky, lepkavé usadeniny alebo nakopenia triesok spôsobujú, že dolný ochranný kryt pracuje spomalene.
- ▶ **Otvorte dolný ochranný kryt rukou len pri špeciálnych rezoch, ako sú „rezenie zapichnutím a rezenie šikmých rezov“.** Dolný ochranný kryt otvárajte pomocou vratnej páčky a len čo pilový list vnikol do obrábaného materiálu, páčku pustite. Pri všetkých ostatných rezacích prácach musí pracovať dolný ochranný kryt automaticky.
- ▶ **Nikdy nekladte pílu na pracovný stôl ani na podlahu bez toho, aby bol pilový list krytý dolným ochranným krytom.** Nechránený dobiehajúci pilový list spôsobí pohyb píly proti smeru rezu a reže všetko, čo mu stojí v ceste. Pamätajte na to, že pilový list istú dobu dobieha.
- ▶ **Nesiahajte rukami do otvoru na vyhadzovanie triesok.** Rotujúce súčiastky by Vás mohli poraniť.
- ▶ **Nepracujte pílou nad hlavou.** V takom prípade by ste nemali nad ručným elektrickým náradím dostačnú kontrolu.

- ▶ **Používajte vhodné prístroje na vyhľadávanie skrytých elektrickým vedení a potrubí, aby ste ich nenavrtali, alebo sa obráťte na miestne energetické podniky.**

Kontakt s elektrickým vodičom pod napätím môže spôsobiť požiar alebo mať za následok zásah elektrickým prúdom. Poškodenie plynového potrubia môže mať za následok explóziu. Preniknutie do vodovodného potrubia spôsobí vecné škody alebo môže mať za následok zásah elektrickým prúdom.

- ▶ **Nepoužívajte ručnú kotúčovú pílu ako stacionárne náradie.** Nie je konštruovaná na používanie s rezacím stolom.

- ▶ **Nepoužívajte pílové listy z rýchlomeznej ocele HSS.** Takéto pílové listy sa môžu ľahko zlomiť.

- ▶ **Nerežte týmto náradím železné kovy.** Žeravé triesky by mohli zapáliť odsávacie zariadenie.

- ▶ **Pri práci držte ručné elektrické náradie pevne oboma rukami a zabezpečte si stabilný postoj.** Pomocou dvoch rúk sa ručné elektrické náradie ovláda bezpečnejšie.

- ▶ **Zabezpečte obrobok.** Obrobok upnutý pomocou upínacieho zariadenia alebo zveráka je bezpečnejší ako obrobok pridržovaný rukou.

- ▶ **Počkajte na úplné zastavenie ručného elektrického náradia, až potom ho odložte.** Pracovný nástroj sa môže zaseknúť a môže zapríčiniť stratu kontroly nad ručným elektrickým náradím.

- ▶ **Nepoužívajte ručné elektrické náradie, ktoré má poškodenú prírodnú šnúru. Nedotýkajte sa poškodenej prírodnej šnúry a v prípade, že sa kábel počas práce s náradím poškodí, ihneď vyťahnite zástrčku zo zásuvky.** Poškodené prírodné šnúry zvyšujú riziko zásahu elektrickým prúdom.

## Popis fungovania



**Prečítajte si všetky Výstražné upozornenia a bezpečnostné pokyny.**

Zanedbanie dodržiavania Výstražných upozornení a pokynov uvedených v nasledujúcom texte môže

mať za následok zásah elektrickým prúdom, spôsobiť požiar a/alebo ťažké poranenie.

## Používanie podľa určenia

Toto ručné elektrické náradie je určené na vykonávanie pozdĺžnych a priečných rezov na pevnom podklade do dreva s rovným priebehom rezu aj so šikmým rezom. S vhodnými pílovými listami môžete rezať aj tenkostenné materiály z neželezných kovov, napr. profily.

Obrábanie železných kovov nie je dovolené.

## Vyobrazené komponenty

Číslovanie jednotlivých komponentov sa vzťahuje na vyobrazenie elektrického náradia na grafickej strane tohto Návodu na používanie.

- 1 Blokovanie zapínania pre vypínač
- 2 Vypínač
- 3 Prídavná rukoväť (izolovaná plocha rukoväte)
- 4 Aretačné tlačidlo vretena
- 5 Stupnica uhla zošíkmenia
- 6 Kľúč na skrutky s vnútorným šesťhranom
- 7 Kridlová skrutka pre predvoľbu uhla zošíkmenia
- 8 Kridlová skrutka pre paralelný doraz
- 9 Okienko na kontrolu línie rezu „CutControl“ (PKS 55 A/PKS 66 A/PKS 66 AF)
- 10 Paralelný doraz (zarážka rovnobežnosti)
- 11 Výkyvný ochranný kryt
- 12 Základná doska
- 13 Páčka na nastavenie výkyvného ochranného krytu
- 14 Kridlová skrutka pre predvoľbu uhla zošíkmenia
- 15 Ochranný kryt
- 16 Otvor na vyhadzovanie triesok
- 17 Rukoväť (izolovaná plocha rukoväte)



- 18 Upevňovacia skrutka s podložkou
- 19 Upínacia príruka
- 20 Pílový kotúč\*
- 21 Unášač
- 22 Vreteno píly
- 23 Odsávacia hadica\*
- 24 Koleno na odvádzanie triesok
- 25 Zásobník na prach/triesky\*
- 26 Posúvač zásobníka na prach/triesky

- 27 Upínacia páka na nastavenie hĺbky rezu
- 28 Stupnica hĺbky rezu
- 29 Značka rezu 45°
- 30 Značka rezu 0°
- 31 Zvierka\*
- 32 Vodiaca lišta\*
- 33 Tlačidlo na zaaretovanie vodiacej lišty

**\*Zobrazené alebo popísané príslušenstvo nepatří celé do základnej výbavy produktu. Kompletné príslušenstvo nájdete v našom programe príslušenstva.**

## Technické údaje

Ručná kotúčová píla		PKS 55	PKS 55 A	PKS 66 A PKS 66 AF*
Vecné číslo		3 603 E00 0..	3 603 E01 0..	3 603 E02 0..
Menovitý príkon	W	1200	1200	1600
Počet voľnobežných obrátok	min <sup>-1</sup>	5600	5600	5000
max. hĺbka rezu				
– pri uhle zošíkmenia 0°	mm	55	55	66
– pri uhle zošíkmenia 45°	mm	38	38	48
Aretácia vretena		●	●	●
CutControl		–	●	●
Zásobník na prach/triesky		–	●	●
Rozmery základnej dosky	mm	288 x 153	288 x 153	327 x 160
max. priemer pílového kotúča	mm	160	160	190
min. priemer pílového kotúča	mm	150	150	184
max. hrúbka základného telesa pílového listu	mm	1,8	1,8	1,8
Upínací otvor	mm	20	20	30
Hmotnosť podľa EPTA-Procedure 01/2003	kg	3,9	3,9	5,4
Trieda ochrany		□ / II	□ / II	□ / II

Údaje platia pre menovité napätie [U] 230/240 V. V prípade nižšieho napätia a pri vyhotoveniach špecifických pre niektorú krajinu sa môžu tieto údaje odlišovať.

Všimnite si láskavo vecné číslo na typovom štítku svojho ručného elektrického náradia. Obchodné názvy jednotlivých produktov sa môžu odlišovať.

Len pre ručné elektrické náradie bez obmedzenia rozbehového prúdu: Proces zapínania spôsobí krátkodobý pokles napätia. Za nepriaznivých okolností v elektrickej sieti sa to môže negatívne odraziť na činnosti iných spotrebičov. Ak je impedancia siete menšia ako 0,36 ohm, výskyt porúch nemožno očakávať.

\* PKS 66 AF s vodiacou lištou

## Informácia o hlučnosti/vibráciách

Namerané hodnoty hluku zistené podľa normy EN 60745.

Hodnotená hodnota hladiny hluku A tohto náradia je typicky: Akustický tlak 101 dB(A); Hodnota hladiny akustického tlaku 112 dB(A). Nepresnosť merania  $K=3$  dB.

### Používajte chrániče sluchu!

Celkové hodnoty vibrácií (súčet vektorov troch smerov) zisťované podľa normy EN 60745: Hodnota emisie vibrácií  $a_h=4,0$  m/s<sup>2</sup>, nepresnosť merania  $K=1,5$  m/s<sup>2</sup>.

Úroveň kmitov uvedená v týchto pokynoch bola nameraná podľa meracieho postupu uvedeného v norme EN 60745 a možno ju používať na vzájomné porovnávanie rôznych typov ručného elektrického náradia medzi sebou. Hodí sa aj na predbežný odhad zaťaženia vibráciami.

Uvedená hladina vibrácií reprezentuje hlavné druhy používania tohto ručného elektrického náradia. Avšak v takých prípadoch, keď sa toto ručné elektrické náradie použije na iné druhy použitia, s odlišnými pracovnými nástrojmi alebo sa podrobuje nedostatočnej údržbe, môže sa hladina zaťaženia vibráciami od týchto hodnôt odlišovať. To môže výrazne zvýšiť zaťaženie vibráciami počas celej pracovnej doby.

Na presný odhad zaťaženia vibráciami počas určitého časového úseku práce s náradím treba zohľadniť doby, počas ktorých je ručné elektrické náradie vypnuté alebo doby, keď náradie síce beží, ale v skutočnosti sa nepoužíva. To môže výrazne redukovať zaťaženie vibráciami počas celej pracovnej doby.

Na ochranu osoby pracujúcej s náradím pre účinkami zaťaženia vibráciami vykonajte ďalšie bezpečnostné opatrenia, ako sú napríklad: údržba ručného elektrického náradia a používaných pracovných nástrojov, zabezpečenie zachovania teploty rúk, organizácia jednotlivých pracovných úkonov.

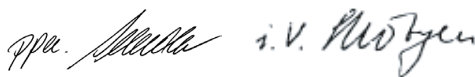
## Vyhlasenie o konformite

Na vlastnú zodpovednosť vyhlasujeme, že dole popísaný výrobok „Technické údaje“ sa zhoduje s nasledujúcimi normami alebo normatívnymi dokumentami: EN 60745 podľa ustanovení smerníc 2004/108/ES, 2006/42/ES.

Súbory technickej dokumentácie sa nachádzajú na adrese:

Robert Bosch GmbH, PT/ESC,  
D-70745 Leinfelden-Echterdingen

Dr. Egbert Schneider Senior Vice President Engineering	Dr. Eckerhard Strötgen Head of Product Certification
--	--



Robert Bosch GmbH, Power Tools Division  
D-70745 Leinfelden-Echterdingen  
08.03.2010

## Montáž

### Montáž/výmena pílového kotúča

- ▶ **Pred každou prácou na ručnom elektrickom náradí vytiahnite zástrčku náradia zo zásuvky.**
- ▶ **Pri montáži pílového listu používajte ochranné pracovné rukavice.** Pri kontakte s pílovým listom hrozí nebezpečenstvo poranenia.
- ▶ **Používajte len také pílové listy, ktoré zodpovedajú technickým údajom uvedeným v tomto Návodě na používanie.**
- ▶ **V žiadnom prípade nepoužívajte ako pracovný nástroj brúsne kotúče.**

### Výber pílového listu

Prehľad odporúčaných pílových listov nájdete na konci tohto Návodě na používanie.

### Demontáž pílového listu (pozri obrázok A)

Pri výmene pracovného nástroja položte najlepšie ručné elektrické náradie na čelnú stranu telesa motora.

- Stlačte tlačidlo aretácie vretena **4** a podržte ho stlačené.
- ▶ **Tlačidlo aretácie vretena 4 stláčajte len vtedy, keď sa vreteno píly nepohybuje.** Inak by sa mohlo ručné elektrické náradie poškodiť.
- Pomocou kľúča na skrutky s vnútorným šesťhranom **6** vyskrutkujte upevňovaciu skrutku **18** v smere otáčania **⌚**.
- Vyklopte výkyvný ochranný kryt **11** a pridržte ho v tejto polohe.
- Demontujte upínaciu prírubu **19** a pílový list **20** z vretena píly **22**.

### Montáž pílového listu (pozri obrázok A)

Pri výmene pracovného nástroja položte najlepšie ručné elektrické náradie na čelnú stranu telesa motora.

- Vyčistite pílový list **20** aj všetky súčiastky, ktoré budete montovať.
- Vyklopte výkyvný ochranný kryt **11** a pridržte ho v tejto polohe.
- Nasadte pílový list **20** na unášač **21**. Smer rezania zubov (smer šípky na rezacom kotúči) a smer otáčania označený šípkou na ochrannom kryte **15** sa musia zhodovať.
- Založte upínaciu prírubu **19** a zaskrutkujte upevňovaciu skrutku **18** v smere otáčania **⌚**. Dajte pozor na správnu montážnu polohu unášača **21** a upínacej príruby **19**.
- Stlačte tlačidlo aretácie vretena **4** a podržte ho stlačené.
- Pomocou kľúča na skrutky s vnútorným šesťhranom **6** zaskrutkujte upevňovaciu skrutku **18** v smere otáčania **⌚**. Uťahovací moment by mal mať hodnotu 6–9 Nm, čo zodpovedá utiahnutiu rukou plus ¼ jedna obrátka.

### Odsávanie prachu a triesok (pozri obrázky B–E)

- ▶ **Pred každou prácou na ručnom elektrickom náradí vyťahnite zástrčku náradia zo zásuvky.**
- ▶ Prach z niektorých materiálov, napr. z náterov obsahujúcich olovo, z niektorých druhov tvrdého dreva, minerálov a kovov môže byť zdraviu škodlivý. Kontakt s takýmto prachom alebo jeho vdychovanie môže vyvolávať alergické reakcie a/alebo spôsobiť ochorenie dýchacích ciest pracovníka, prípadne osôb, ktoré sa nachádzajú v blízkosti pracoviska. Určité druhy prachu, napr. prach z dubového alebo z bukového dreva, sa považujú za rakovinotvorné, a to predovšetkým spolu s ďalšími materiálmi, ktoré sa používajú pri spracovávaní dreva (chromitan, chemické prostriedky na ochranu dreva). Materiál, ktorý obsahuje azbest, smú opracovávať len špeciálne vyškolení pracovníci.
  - Používajte podľa možnosti zariadenie na odsávanie prachu.
  - Postarajte sa o dobré vetranie svojho pracoviska.
  - Odporúčame Vám používať ochrannú dýchaciu masku s filtrom triedy P2.

Dodržiavajte aj predpisy vlastnej krajiny týkajúce sa konkrétneho obrábaného materiálu.

**Upozornenie:** Pri pílení vždy používajte koleno na odvádzanie triesok **24** alebo zásobník na prach/triesky **25**, aby vás odletujúce triesky nemohli zasiahnuť.

Koleno na odvádzanie prachu/triesok **24** sa dá používať buď s pripojeným zariadením na odsávanie triesok alebo bez neho. Koleno na odvádzanie triesok **24** otočte podľa konkrétneho spôsobu použitia náradia do takej polohy, aby vyletujúce piliny nesmerovali na vás a pevne ho nasadte na otvor na vyhadzovanie triesok **16**.

## Externé odsávanie (pozri obrázok B)

Nasadte odsávaciu hadicu **23** (príslušenstvo) na otvor na vyhadzovanie triesok **16**. Spojte odsávaciu hadicu **23** s nejakým vysávačom (príslušenstvo). Prehľad pripojení rozličných typov vysávačov nájdete na konci tohto Návodu na používanie.

Elektrické náradie sa dá pripojiť priamo na zásuvku univerzálneho vysávača Bosch, ktorý je vybavený diaľkovým spúšťaním. Pri spustení ručného elektrického náradia sa vysávač automaticky zapne.

Vysávač musí byť vhodný pre daný druh opracovávaného materiálu.

Pri odsávaní materiálov mimoriadne ohrozujúcich zdravie, rakovinotvorných alebo suchých prachov používajte špeciálny vysávač.

## Vlastné odsávanie (pozri obrázky C–E)

Zásobník na prach/triesky **25** sa dá použiť pri menších prácach s uzavretým posúvačom **26**. Pri väčších prácach by ste mali nechať posúvač **26** otvorený, aby mohli triesky vypadávať von.

Nasuňte zásobník na prach/triesky **25** pevne do otvoru na vyhadzovanie triesok **16**.

Zásobník prach/triesky **25** zavčas vyprázdňujte, aby bolo odsávanie prachu zachované na optimálnej úrovni.

Keď chcete vyprázdniť zásobník na prach/triesky **25**, vyberte ho z otvoru na vyhadzovanie triesok **16**. Zatlačte posúvač **26** smerom hore, otočte zásobník na prach/triesky **25** smerom do strany a vyprázdnite ho.

Predtým ako zásobník nasadíte na pôvodné miesto, vyčistite pripojovacie hrdlo zásobníka na prach/triesky **25**.

## Prevádzka

### Druhy prevádzky

- **Pred každou prácou na ručnom elektrickom náradí vyťahnite zástrčku náradia zo zásuvky.**

## Nastavenie hĺbky rezu (pozri obrázok F)

- **Hrúbku rezu prispôbte hrúbke obrobka.**  
Pod obrobkom by malo byť vidieť menej pílového listu ako plnú výšku zuba píly.

Uvoľnite upínaciu páku **27**. Ak budete robiť menej hlboké rezy, odtiahnite pílu od základnej dosky **12**, ak potrebujete väčšiu hĺbku rezu, zatlačte pílu smerom k základnej doske **12**. Nastavte požadovanú hodnotu na stupnici hĺbky rezu. Upínaciu páku **27** opäť utiahnite.

## Nastavenie uhla zošíkmenia

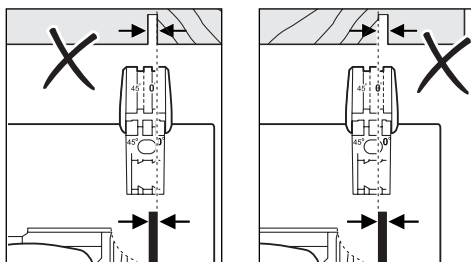
Uvoľnite krídlové skrutky **7** a **14**. Vyklopte pílu do strany. Nastavte požadovanú hodnotu na stupnici **5**. Krídlové skrutky **7** a **14** opäť utiahnite.

**Upozornenie:** Pri šikmých rezoch je skutočná hĺbka rezu menšia ako hodnota zobrazená na stupnici hĺbky rezu **28**.

## Značky rezu (pozri obrázok G) (PKS 55 A/PKS 66 A/PKS 66 AF)

Okienko „CutControl“ **9**, ktoré sa dá vyklápať smerom dopredu, slúži na precízne vedenie kotúčovej píly pozdĺž línie rezu nakreslenej na obrobku. Okienko „CutControl“ **9** má jednu značku pre pravouhlý rez a jednu značku pre rez 45°.

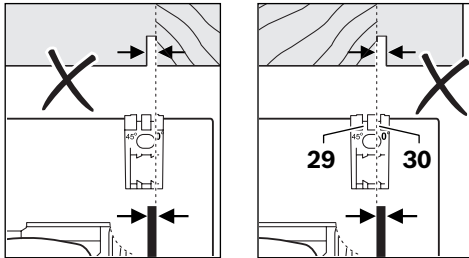
Značka rezu 0° (**30**) ukazuje polohu pílového listu pri pravouhlom reze. Značka rezu 45° (**29**) ukazuje polohu pílového listu pri šikmom reze so sklonom 45°.



Ak chcete rezať presný rozmer, prikladajte kotúčovú pílu k obrobku podľa obrázku. Odporúčame Vám vykonať skúšobný rez.

## Značky rezu (PKS 55)

Značka rezu 0° (**30**) ukazuje polohu pilového listu pri pravouhlom reze. Značka rezu 45° (**29**) ukazuje polohu pilového listu pri šikmom reze so sklonom 45°.



Ak chcete rezať presný rozmer, prikladajte kotúčovú pílu k obrobku podľa obrázku. Odporúčame Vám vykonať skúšobný rez.

## Uvedenie do prevádzky

- **Všimnite si napätie siete! Napätie zdroja prúdu musí mať hodnotu zhodnú s údajmi na typovom štítku ručného elektrického náradia. Výrobky označené pre napätie 230 V sa smú používať aj s napätím 220 V.**

### Zapínanie/vypínanie

Na **zapnutie** ručného elektrického náradia stlačte **najprv** blokovacie tlačidlo zapínania **1** a potom **stlačte** vypínač **2** a podržte ho stlačený.

Na **vypnutie** ručného elektrického náradia vypínač **2** uvoľnite.

**Upozornenie:** Z bezpečnostných dôvodov sa vypínač **2** nedá zaaretovať, ale musí zostať po celý čas rezania stále stlačený.

## Pokyny na používanie

Chráňte pilové listy pred nárazom a úderom.

Ručné elektrické náradie vedzte rovnomerne a s jemným posuvom v smere rezu. Príliš veľký posuv výrazne znižuje životnosť pracovných nástrojov a môže spôsobiť aj poškodenie ručného elektrického náradia.

Rezací výkon a kvalita rezu závisia predovšetkým od stavu pilového listu a tvaru jeho zubov. Používajte preto len ostré pilové listy, ktoré sú vhodné pre konkrétny obrábaný materiál.

### Rezanie dreva

Správna voľba pilového listu sa riadi druhom dreva, kvalitou dreva a tým, či sa požadujú so zreteľom na smer vlákna pozdĺžne alebo priečne rezy.

Pri pozdĺžnych rezoch smrekového dreva vznikajú dlhé špirálovité triesky.

Prach vznikajúci pri obrábaní bukového a dubového dreva je mimoriadne zdraviu škodlivý, preto pri takejto činnosti pracujte vždy len s odsávaním.

### Rezanie neželezných kovov

**Upozornenie:** Na rezanie neželezných kovov používajte len vhodný ostrý pilový list. To Vám zaručí vytvorenie čistého rezu a zabráni zablokovaniu pilového listu.

Ručné elektrické náradie prisúvajte k obrobku v zapnutom stave a narezávajte ho opatrne. Potom pracujte ďalej s malým posuvom a bez prerušovania.

Pri rezaní profilov začínajte rezať vždy na úzkej strane, pri U-profiloch nikdy nezačínajte rezať na otvorenej strane. Ak sú profily dlhé, podložte ich, aby ste zabránili zablokovaniu pilového listu a vyhli sa spätnému rázu ručného elektrického náradia.

### Rezanie s pomocou paralelného dorazu (pozri obrázok H)

Paralelný doraz **10** umožňuje exaktné rezy pozdĺž niektorej hrany obrobku, resp. rezanie pásov s rovnakým rozmerom.

Uvoľnite krídlovú skrutku **8** a posuňte stupnicu paralelného dorazu **10** cez otvor v základnej doske **12**. Nastavte požadovanú šírku rezu ako hodnotu stupnice na príslušnej značke rezu **30** resp. **29**, pozri odsek „Značky rezu“. Krídlovú skrutku **8** opäť utiahnite.

## Pílenie s pomocným dorazom (pozri obrázok I)

Pri obrábaní väčších obrobkov resp. pri rezaní rovných hrán môžete ako pomocný doraz upevniť na obrobok nejakú dosku alebo lištu a potom viesť kotúčovú pílu základnou doskou pozdĺž tohto pomocného dorazu.

## Rezanie s vodiacou lištou (pozri obrázky J – L)

Pomocou vodiacej lišty **32** môžete vykonávať rezy s rovným vedením náradia.

Príľnavý povrch zabraňuje zošmyknutiu vodiacej lišty a súčasne šetrí povrchovú plochu obrobku.

Vodiaca lišta **32** sa dá predĺžiť. Otočte na tento účel vodiacu lištu **32** o 180° a obe vodiace lišty **32** zmontujte dohromady. Na zaaretovanie stlačte tlačidlo **33**. Ak chcete vodiace lišty rozobrať, stlačte tlačidlo **33** na druhej strane a vodiace lišty **32** rozoberte.

Vodiaca lišta **32** Vodiaca lišta. Stranu so značkou „90°“ použite na pravouhlé rezy, stranu so značkou „45°“ použite pre všetky ostatné šikmé rezy.

Gumené tesnenie na vodiacej lište slúži pri rezoch 90° a 45° ako ochrana proti vytrhávaniu triesok, ktorá zabraňuje vytrhávaniu povrchovej plochy materiálu pri drevených obrobkoch.

Gumené tesnenie sa pri prvom rezaní prispôsobí Vašej kotúčovej píle a pritom sa z neho trochu odpili.

**Upozornenie:** Vodiaca lišta **32** musí presne priliehať k rezanému obrobku a nesmie cezeň prečnievať.

Ak by vodiaca lišta **32** prečnievala cez koniec obrobka, nenechávajte kotúčovú pílu postavenú na vodiacej lište **32** bez toho, aby ste kotúčovú pílu držali. Vodiaca lišta **32** je vyrobená z plastu a hmotnosť kotúčovej píly neunesie.

Upevnite vodiacu lištu **32** na obrobku pomocou špeciálnych zvierok **31**. Dávajte pozor na to, aby kľnutie (zakrivenie) na vnútornej strane zvierky **31** zapadlo do príslušného výrezu vodiacej lišty **32**.

Zapnite ručné elektrické náradie a rovnomerným pohybom a miernym posuvom ho posúvajte v smere rezu.

## Údržba a servis

### Údržba a čistenie

- ▶ **Pred každou prácou na ručnom elektrickom náradí vytiahnite zástrčku náradia zo zásuvky.**
- ▶ **Ručné elektrické náradie a jeho vetracie štrbiny udržiavajte vždy v čistote, aby ste mohli pracovať kvalitne a bezpečne.**

Výkyvný ochranný kryt sa musí dať vždy voľne pohybovať a musí sa samočinne uzavierať. Okolie výkyvného ochranného krytu preto udržiavajte vždy v čistote. Po každej práci odstráňte prach a triesky vyfúkaním tlakovým vzduchom alebo pomocou štetca.

Pílové kotúče, ktoré nie sú potiahnuté ochrannou vrstvou, možno chrániť pred koróziou pomocou tenkej vrstvy oleja, ktorý neobsahuje kyseliny. Pred pílením olej opäť odstráňte, inak by sa drevo zaľakovalo.

Zvyšky živice alebo gleja na pílovom liste negatívne ovplyvňujú kvalitu rezu. Po použití preto pílové listy hneď vyčistite.

Ak by prístroj napriek starostlivej výrobe a kontrole predsa len prestal niekedy fungovať, treba dať opravu vykonať autorizovanej servisnej opravovni elektrického náradia Bosch.

Pri všetkých dopytoch a objednávkach náhradných súčiastok uvádzajte bezpodmienečne 10-miestne vecné číslo uvedené na typovom štítku výrobku.

### Servisné stredisko a poradenská služba pre zákazníkov

Servisné stredisko Vám odpovie na otázky týkajúce sa opravy a údržby Vášho produktu ako aj náhradných súčiastok. Rozložené obrázky a informácie k náhradným súčiastkam nájdete aj na web-stránke:

**www.bosch-pt.com**

Tím poradenskej služby pre zákazníkov Bosch Vám rád pomôže aj pri problémoch týkajúcich sa kúpy a nastavenia produktov a príslušenstva.

### Slovakia

Tel.: +421 (02) 48 703 800

Fax: +421 (02) 48 703 801

E-Mail: servis.naradia@sk.bosch.com

www.bosch.sk

## Likvidácia

Ručné elektrické náradie, príslušenstvo a obal treba dať na recykláciu šetriacu životné prostredie.

### Len pre krajiny EÚ:



Neodhadzujte ručné elektrické náradie do komunálneho odpadu! Podľa Európskej smernice 2002/96/ES o starých elektrických a elektronických výrobkoch a podľa jej aplikácií v národnom

práve sa musia už nepoužiteľné elektrické produkty zbierať separovane a dať na recykláciu zodpovedajúcu ochrane životného prostredia.

**Zmeny vyhradené.**

## Biztonsági előírások

### Általános biztonsági előírások az elektromos kéziszerszámokhoz

**⚠ FIGYELMEZTETÉS** Olvassa el az összes biztonsági figyelmeztetést és előírást. A következőkben leírt előírások betartásának elmulasztása áramütésekhez, tűzhoz és/vagy súlyos testi sérülésekhez vezethet.

**Kérjük a későbbi használatra gondosan őrizze meg ezeket az előírásokat.**

Az alább alkalmazott „elektromos kéziszerszám” fogalom a hálózati elektromos kéziszerszámokat (hálózati csatlakozó kábellel) és az akkumulátoros elektromos kéziszerszámokat (hálózati csatlakozó kábel nélkül) foglalja magában.

#### 1) Munkahelyi biztonság

**a) Tartsa tisztán és jól megvilágított állapotban a munkahelyét.** A rendetlenség és a megvilágítatlan munkaterület balesetekhez vezethet.

**b) Ne dolgozzon a berendezéssel olyan robbanásveszélyes környezetben, ahol éghető folyadékok, gázok vagy porok vannak.** Az elektromos kéziszerszámok szikrákat keltenek, amelyek a port vagy a gőzöket meggyújthatják.

**c) Tartsa távol a gyerekeket és az idegen személyeket a munkahelytől, ha az elektromos kéziszerszámot használja.**

Ha elvonják a figyelmét, elvesztheti az uralmát a berendezés felett.

#### 2) Elektromos biztonsági előírások

**a) A készülék csatlakozó dugójának bele kell illeszkednie a dugaszolóaljzatba. A csatlakozó dugót semmilyen módon sem szabad megváltoztatni. Védőföldeléssel ellátott készülékekkel kapcsolatban ne használjon csatlakozó adaptert.**

A változtatás nélküli csatlakozó dugók és a megfelelő dugaszoló aljzatok csökkentik az áramütés kockázatát.

**b) Kerülje el a földelt felületek, mint például csövek, fűtőtestek, kályhák és hűtőgépek megérintését.** Az áramütési veszély megnövekszik, ha a teste le van földelve.

**c) Tartsa távol az elektromos kéziszerszámot az esőtől vagy nedvességtől.** Ha víz hatol be egy elektromos kéziszerszámba, ez megnöveli az áramütés veszélyét.

**d) Ne használja a kábelt a rendeltetésétől eltérő célokra, vagyis a szerszámot soha ne hordozza vagy akassza fel a kábelnél fogva, és sohase húzza ki a hálózati csatlakozó dugót a kábelnél fogva. Tartsa távol a kábelt hőforrásoktól, olajtól, éles élektől és sarkaktól és mozgó gépalkatrészekről.** Egy megrongálódott vagy csomókkal teli kábel megnöveli az áramütés veszélyét.

**e) Ha egy elektromos kéziszerszámmal a szabad ég alatt dolgozik, csak szabadban való használatra engedélyezett hosszabbítót használjon.** A szabadban való használatra engedélyezett hosszabbító használata csökkenti az áramütés veszélyét.

**f) Ha nem lehet elkerülni az elektromos kéziszerszám nedves környezetben való használatát, alkalmazzon egy hibaáram-védőkapcsolót.** Egy hibaáram-védőkapcsoló alkalmazása csökkenti az áramütés kockázatát.

#### 3) Személyi biztonság

**a) Munka közben mindig figyeljen, ügyeljen arra, amit csinál és meggondoltan dolgozzon az elektromos kéziszerszámmal. Ha fáradt, ha kábítószerek vagy alkohol hatása alatt áll, vagy orvosságokat vett be, ne használja a berendezést.** Egy pillanatnyi figyelmetlenség a szerszám használata közben komoly sérülésekhez vezethet.



**b) Viseljen személyi védőfelszerelést és mindig viseljen védőszemüveget.**

A személyi védőfelszerelések, mint porvédő álarc, csúszásbiztos védőcipő, védősapka és fülvédő használata az elektromos kéziszerszám használata jellegének megfelelően csökkenti a személyi sérülések kockázatát.

**c) Kerülje el a készülék akaratlan üzembe helyezését. Győződjön meg arról, hogy az elektromos kéziszerszám ki van kapcsolva, mielőtt bedugná a csatlakozó dugót a dugaszolóaljzatba, csatlakoztatná az akkumulátor-csomagot, és mielőtt felvenné és vinni kezdené az elektromos kéziszerszámot.**

Ha az elektromos kéziszerszám felemelése közben az ujját a kapcsolón tartja, vagy ha a készüléket bekapcsolt állapotban csatlakoztatja az áramforráshoz, ez balesetekhez vezethet.

**d) Az elektromos kéziszerszám bekapcsolása előtt okvetlenül távolítsa el a beállítószerszámokat vagy csavarkulcsokat.** Az elektromos kéziszerszám forgó részeiben felejtett beállítószerszám vagy csavarkulcs sérüléseket okozhat.

**e) Ne becsülje túl önmagát. Kerülje el a normálistól eltérő testtartást, ügyeljen arra, hogy mindig biztosan álljon és az egyensúlyát megtartsa.** Így az elektromos kéziszerszám felett váratlan helyzetekben is jobban tud uralkodni.

**f) Viseljen megfelelő ruhát. Ne viseljen bő ruhát vagy ékszereket. Tartsa távol a haját, a ruháját és a kesztyűjét a mozgó részekről.** A bő ruhát, az ékszereket és a hosszú haját a mozgó alkatrészek magukkal ránthatják.

**g) Ha az elektromos kéziszerszámra fel lehet szerelni a por elszívásához és összegyűjtéséhez szükséges berendezéseket, ellenőrizze, hogy azok megfelelő módon hozzá vannak kapcsolva a készülékhez és rendeltetésüknek megfelelően működnek.** A porgyűjtő berendezések használata csökkenti a munka során keletkező por veszélyes hatását.

**4) Az elektromos kéziszerszámok gondos kezelése és használata**

**a) Ne terhelje túl a berendezést. A munkájához csak az arra szolgáló elektromos kéziszerszámot használja.** Egy alkalmas elektromos kéziszerszámmal a megadott teljesítménytartományon belül jobban és biztonságosabban lehet dolgozni.

**b) Ne használjon olyan elektromos kéziszerszámot, amelynek a kapcsolója elromlott.** Egy olyan elektromos kéziszerszám, amelyet nem lehet sem be-, sem kikapcsolni, veszélyes és meg kell javíttatni.

**c) Húzza ki a csatlakozó dugót a dugaszolóaljzataból és/vagy az akkumulátor-csomagot az elektromos kéziszerszámból, mielőtt az elektromos kéziszerszámon beállítási munkákat végez, tartozékokat cserél vagy a szerszámot tárolásra elteszi.** Ez az elővigyázatossági intézkedés meggátolja a szerszám akaratlan üzembe helyezését.

**d) A használaton kívüli elektromos kéziszerszámokat olyan helyen tárolja, ahol azokhoz gyerekek nem férhetnek hozzá.** Ne hagyja, hogy olyan személyek használják az elektromos kéziszerszámot, akik nem ismerik a szerszámot, vagy nem olvasták el ezt az útmutatót. Az elektromos kéziszerszámok veszélyesek, ha azokat gyakorlatlan személyek használják.

**e) A készüléket gondosan ápolja. Ellenőrizze, hogy a mozgó alkatrészek kifogástalanul működnek-e, nincsenek-e beszorulva, és nincsenek-e eltörve vagy megrongálódva olyan alkatrészek, amelyek hatással lehetnek az elektromos kéziszerszám működésére.** A berendezés megrongálódott részeit a készülék használata előtt javíttassa meg. Sok olyan baleset történik, amelyet az elektromos kéziszerszám nem kielégítő karbantartására lehet visszavezetni.

**f) Tartsa tisztán és éles állapotban a vágószerszámokat.** Az éles vágóélekkel rendelkező és gondosan ápoltt vágószerszámok ritkábban ékelődnek be és azokat könnyebben lehet vezetni és irányítani.

**g) Az elektromos kéziszerszámokat, tartozékokat, betétszerszámokat stb. csak ezen előírásoknak és az adott készüléktípusra vonatkozó kezelési utasításoknak megfelelően használja. Vegye figyelembe a munkafeltételeket és a kivitelezendő munka sajátosságait.** Az elektromos kéziszerszám eredeti rendeltetésétől eltérő célokra való alkalmazása veszélyes helyzetekhez vezethet.

## 5) Szervíz-ellenőrzés

**a) Az elektromos kéziszerszámot csak szakképzett személyzet csak eredeti pótalkatrészek felhasználásával javíthatja.** Ez biztosítja, hogy az elektromos kéziszerszám biztonságos maradjon.

## Biztonsági előírások a körfűrészek számára

- ▶ **VESZÉLY: Sohase tegye be a kezét a fűrészelési területre és sohase érjen hozzá a fűrészlaphoz. Fogja meg a másik kezével a pótfogantyút vagy a motorházat.** Ha mindkét kezével fogja a fűrész, a fűrészlap nem sértheti meg a kezét.
- ▶ **Sohase nyúljon be a munkadarab alá.** A védőburkolat a munkadarab alatt nem nyújt védelmet a fűrészlappal szemben.
- ▶ **A vágási mélységet a munkadarab vastagságának megfelelően kell megválasztani.** A fűrészlapból a munkadarab alatt kevesebb mind egy teljes fogmagasságnynak kell kilátszania.
- ▶ **Sohase a kezével, vagy a lábán, vagy a lábával próbálja meg a fűrészelésre kerülő munkadarabot lefogni. A megmunkálásra kerülő munkadarabot mindig egy stabil felfogó egységre rögzítse.** Nagyon fontos, hogy a munkadarabot biztonságosan

rögzítse, hogy csökkentse annak veszélyét, hogy a munkadarab vagy a készülék nekivágódjon valamelyik testrésznek, a fűrészlap beékelődjön, vagy hogy a kezelő elveszítse az uralmát a körfűrész felett.

- ▶ **Az elektromos kéziszerszámot csak a szigetelt fogantyúfelületeknél fogva tartsa, ha olyan munkát végez, amelynek során a betétszerszám feszültség alatt álló, kívülről nem látható vezetékekhez, vagy a készülék saját hálózati csatlakozó kábeljéhez érhet.** Ha a berendezés egy feszültség alatt álló vezetékhez ér, az elektromos kéziszerszám fémrészei szintén feszültség alá kerülnek és áramütéshez vezetnek.
- ▶ **Hosszirányú vágásokhoz használjon mindig egy ütközőt vagy egy egyenes vezetőléceket.** Ez megneveli a vágás pontosságát és csökkenti a fűrészlap beakadásának lehetőségét.
- ▶ **Mindig csak a helyes méretű és a készüléknek megfelelő rögzítő (például csillagalakú vagy körkeresztmetszetű) nyílással ellátott fűrészlapokat használjon.** Azok a fűrészlapok, amelyek nem illenek hozzá a fűrész rögzítő alkatrészeihez, nem futnak körben és ahhoz vezetnek, hogy a kezelő elveszti a készülék feletti uralmát.
- ▶ **Sohase használjon megrongálódott vagy hibás fűrészlap-alátéttárcsákat vagy csavarokat.** A fűrészlap-alátéttárcsák és csavarok kifejezetten az Ön fűrészéhez kerültek kifejlesztésre és hozzájárulnak annak optimális teljesítményéhez és biztonságához.
- ▶ **Egy visszarugás okai és megelőzésének módja:**
  - Egy visszarugás a beakadó, beékelődő, vagy hibás helyzetbe állított fűrészlap következtében fellépő hirtelen reakció, amely ahhoz vezet, hogy a fűrész, amely felett a kezelő elvesztette az uralmát, akaratlanul kiemelkedik a munkadarabból és a kezelő személy felé mutató irányba mozdul.
  - Ha a fűrészlap az összezáródó fűrészelési részbe beakad vagy beékelődik, akkor leblokkol, és a motor ereje az egész fűrész a kezelő személy irányába rántja vissza.

- Ha a fűrészlapot megfordítva vagy hibás irányba állítva teszik be a vágásba, a fűrészlap hátsó élén elhelyezkedő fűrészfogak beakadhatnak a munkadarab felületébe, melynek következtében a fűrészlap kilép a vágásból és a fűrész hátrafelé, a kezelő személy felé mutató irányba ugrik.  
Egy visszarugás mindig a fűrész hibás vagy helytelen használatának következménye. Ezt az alábbiakban leírásra kerülő megfelelő óvatossági intézkedésekkel meg lehet gátolni.
- ▶ **Tartsa a fűrésztest mindkét kezével szorosan fogva és hozza a karjait olyan helyzetbe, amelyben a visszaütő erőket jobban fel tudja venni. A fűrészlaphoz viszonyítva mindig oldalt álljon, sohasem hozza a fűrészlapot a testével egy síkba.** Egy visszarugás esetén a fűrész hátrafelé is ugorhat, de megfelelő óvatossági intézkedések meghozatala esetén a kezelő személy a visszaütő erőket fel tudja fogni.
- ▶ **Ha a fűrészlap beékelődik, vagy ha Ön megszakítja a munkát, kapcsolja ki a fűrésztestet és tartsa azt nyugodtan a munkadarabban, amíg a fűrészlap teljesen leáll. Sohasem próbálja meg kivenni a fűrésztestet a munkadarabból, vagy hátrafelé húzni, amíg a fűrészlap még mozgásban van, vagy visszarugás léphet fel.** Határozza meg és hárítsa el a fűrészlap beékelődésének okát.
- ▶ **Ha a munkadarabban álló fűrészlapot újra el akarja indítani, először hozza a fűrészlapot a fűrészelési rés közepére, és ellenőrizze, nincsnek-e beakadva a fogak a munkadarabba.** Ha a fűrészlap be van szorulva, akkor az újraindításkor kiugorhat a munkadarabból, vagy egy visszarugást is okozhat.
- ▶ **Nagyobb lapok megmunkálásánál támassza ezt megfelelően alá, hogy csökkentse a beszorult fűrészlap következtében visszarugás kockázatát.** A nagyobb méretű lapok saját súlyuk alatt lefoghatnak, illetve meggömbülhetnek. A lapokat mindkét oldalukon, mind a fűrészelési rés közelében, mind a szélükön alá kell támasztani.
- ▶ **Sohasem használjon életlen vagy megrongálódott fűrészlapokat.** Az életlen vagy hibásan beállított fogú fűrészlapok egy túl keskeny vágási résben megnövekedett súrlódáshoz, a fűrészlap beragadásához és visszarugásokhoz vezetnek.
- ▶ **A fűrészelés előtt húzza meg szorosra a vágási mélység és vágási szög beállító elemeket.** Ha a fűrészelés során megváltoznak a beállítások, a fűrészlap beékelődhet és a fűrész visszarúghat.
- ▶ **Különös óvatossággal kell eljárni: „Sülylesztő vágások” esetében meglévő falakban, vagy más be nem látható területeken.** Az anyagba besülylő fűrészlap a fűrészelés közben kívülről nem látható akadályokban megakadhat és egy visszarugáshoz vezethet.
- ▶ **Ellenőrizze minden használat előtt, hogy az alsó védőburkolat tökéletesen zár-e. Ne használja a fűrésztestet, ha az alsó védőburkolat nem mozog szabadon és nem zár azonnal. Sohasem akassza be vagy kösse meg nyitott helyzetben az alsó védőburkolatot.** Ha a fűrész véletlenül leesik a padlóra, az alsó védőburkolat meggömbülhet. Nyissa ki a visszahúzó karral a védőburkolatot és gondoskodjon arról, hogy az szabadon mozogjon és semmilyen vágási szögnel és vágási mélységnél se érintse meg sem a fűrészlapot, sem a berendezés egyéb alkatrészeit.
- ▶ **Ellenőrizze az alsó védőburkolat rugójának működését. Ha az alsó védőburkolat és annak mozgó rugója nem működik tökéletesen, akkor végeztesse el fűrésztesten a megfelelő karbantartási munkákat.** Megrongálódott alkatrészek, ragasztós lerakódások, vagy forgácsok lelassítják az alsó védőburkolat működését.
- ▶ **Az alsó védőburkolatot csak különleges vágások végzéséhez, például „besülylesztéses és szögletvágásoknál” szabad kézzel felnyitni. Nyissa ki a visszahúzó karral az alsó védőburkolatot és engedje el azt, mielőtt a fűrészlap beérül a megmunkálásra kerülő munkadarabba.** Az alsó védőburkolatnak minden más fűrészelési munkánál automatikusan kell működnie.

- ▶ **Sohase tegye le a fűrészelt a munkapadra vagy a padlóra, ha az alsó védőburkolat nem borítja be teljesen a fűrészlapot.** Egy védetlen, utánfutó fűrészlap a vágási iránnyal ellenkező irányba mozog és mindenbe belevág, ami az útjába kerül. Ügyeljen ekkor a fűrész utánfutási idejére.
- ▶ **Sohase nyúljon bele a kezével a forgácskivetőbe.** A forgó alkatrészek sérüléseket okozhatnak.
- ▶ **Ne dolgozzon a fűrészrel a feje felett.** Ebben az esetben nem tudja kielégítő biztonsággal irányítani az elektromos kéziszerszámot.
- ▶ **A rejtett vezetékek felkutatásához használjon alkalmas fémkereső készüléket, vagy kérje ki a helyi energiaellátó vállalat tanácsát.** Ha egy elektromos vezeték a berendezéssel megérint, ez tűzhöz és áramütéshez vezethet. Egy gázvezeték megrongálása robbanást eredményezhet. Ha egy vízvezeték szakít meg, anyagi károk keletkeznek, vagy villamos áramütést kaphat.
- ▶ **Ne használja rögzítve az elektromos kéziszerszámot.** A berendezés fűrészszattalal való működésre nincs méretezve.
- ▶ **Ne használjon HSS-acélból (nagyteljesítményű gyorsvágó acél) készült fűrészlapokat.** Az ilyen fűrészlapok könnyen eltörhetnek.
- ▶ **Vasat ne fűrészljen.** Az izzó forgácsok meggyújthatják a porelszívó berendezést.
- ▶ **A munka során mindig mindkét kezével tartsa az elektromos kéziszerszámot és gondoskodjon arról, hogy szilárd, biztos alapon álljon.** Az elektromos kéziszerszámot két kézzel biztosabban lehet vezetni.
- ▶ **A megmunkálásra kerülő munkadarabot megfelelően rögzítse.** Egy befogó szerkezettel vagy satuval rögzített munkadarab biztonságosabban van rögzítve, mintha csak a kezével tartaná.
- ▶ **Várja meg, amíg az elektromos kéziszerszám teljesen leáll, mielőtt letenné.** A betétszerszám beékelődhet, és a kezelő elvesztheti az uralmát az elektromos kéziszerszám felett.

- ▶ **Sohase használja az elektromos kéziszerszámot, ha a kábel megrongálódott. Ha a hálózati csatlakozó kábel a munka során megsérül, ne érintse meg a kábelt, hanem azonnal húzza ki a csatlakozó dugót a dugaszolóaljzatból.** Egy megrongálódott kábel megnöveli az áramütés veszélyét.

## A működés leírása



### Olvassa el az összes biztonsági figyelmeztetést és előírást.

A következőkben leírt előírások betartásának elmulasztása áramütésekhez, tűzhöz és/vagy súlyos testi sérülésekhez vezethet.

## Rendeltetésszerű használat

Az elektromos kéziszerszám rögzített alapra való felfekvés mellett faanyagokban egyenes hossz- és keresztirányú, valamint sarokvágások végzésére szolgál. Megfelelő fűrészlapok alkalmazásával vékony falú színes fémeket, például profilokat is lehet fűrészelni. A kéziszerszámmal vasat megmunkálni tilos.

## Az ábrázolásra kerülő komponensek

A készülék ábrázolásra kerülő komponenseinek sorszámozása az elektromos kéziszerszámnak az ábra-oldalon található képére vonatkozik.

- 1 A be-/kikapcsoló bekapcsolás reteszelője
- 2 Be-/kikapcsoló
- 3 Pótfogantyú (szigetelt fogantyú-felület)
- 4 Orsó-reteszelőgomb
- 5 Sarkalószög skála
- 6 Imbuszkulcs
- 7 Szárnyascsavar a sarokszög-előválasztáshoz
- 8 Szárnyascsavar a párhuzamos ütközőhöz
- 9 „CutControl” vágási vonal kijelző ablak (PKS 55 A/PKS 66 A/PKS 66 AF)
- 10 Párhuzamos ütköző
- 11 Lengő védőburkolat
- 12 Alaplap
- 13 Lengő védőburkolat beállító kar

- 14** Szárnyascsavar a sarokszög-előválasztáshoz  
**15** Védőburkolat  
**16** Forgácskivető  
**17** Fogantyú (szigetelt fogantyú-felület)  
**18** Befogócsavár alátéttel  
**19** Befogó karima  
**20** Körfűrészlap\*  
**21** Felfogó karima  
**22** Fűrésztengeley  
**23** Elszívó tömlő\*  
**24** Forgácssterelő cső  
**25** Por- és forgácsgyűjtő doboz\*
- 26** Por- és forgácsgyűjtő doboz tolóka  
**27** Szorító kar a vágási mélység előválasztásához  
**28** Vágási mélységi skála  
**29** Vágási szög jele 45°  
**30** Vágási szög jele 0°  
**31** Csavaros szorító\*  
**32** Vezetősín\*  
**33** Vezetősín reteszelő gomb

**\*A képeken látható vagy a szövegben leírt tartozékok részben nem tartoznak a standard szállítmányhoz. Tartozékprogramunkban valamennyi tartozék megtalálható.**

## Műszaki adatok

Kézi körfűrész		PKS 55	PKS 55 A	PKS 66 A PKS 66 AF*
Cikkszám		3 603 E00 0..	3 603 E01 0..	3 603 E02 0..
Névleges felvett teljesítmény	W	1200	1200	1600
Üresjárat fordulatszám	perc <sup>-1</sup>	5600	5600	5000
Legnagyobb vágási mélység				
– az alábbi sarokszögnél: 0°	mm	55	55	66
– az alábbi sarokszögnél: 45°	mm	38	38	48
Tengely reteszelés		●	●	●
CutControl		–	●	●
Por- és forgácsgyűjtő doboz		–	●	●
Az alaplap méretei	mm	288 x 153	288 x 153	327 x 160
max. fűrészlap átmérő	mm	160	160	190
min. fűrészlap átmérő	mm	150	150	184
max. magvastagság	mm	1,8	1,8	1,8
Befogófurat	mm	20	20	30
Súly az „EPTA-Procedure 01/2003” (2003/01 EPTA-eljárás) szerint	kg	3,9	3,9	5,4
Érintésvédelmi osztály		□ / II	□ / II	□ / II

Az adatok [U] = 230/240 V névleges feszültségre vonatkoznak. Alacsonyabb feszültségek esetén és az egyes országok számára készült különleges kivitelekben ezek az adatok változhatnak.

Kérjük vegye figyelembe az elektromos kéziszerszáma típus tábláján található cikkszámot. Egyes elektromos kéziszerszámoknak több különböző kereskedelmi megnevezése is lehet.

Csak felfutási árambehatárolás nélküli elektromos kéziszerszámokhoz: A bekapcsolási folyamatok rövid időtartamú feszültségcsökkenést okoznak. Hátrányos hálózati viszonyok esetén ez negatív hatással lehet más berendezések működésére. Ha a hálózati impedancia alacsonyabb, mint 0,36 nem kell hálózati zavarokra számítani.

\* PKS 66 AF vezetősínnel

## Zaj és vibráció értékek

A zajmérési eredmények az EN 60745 szabványnak megfelelően kerültek meghatározásra.

A készülék A-értékelésű zajsztintjének tipikus értékei: hangnyomásszint 101 dB(A); hangteljesítményszint 112 dB(A). Szórás K=3 dB.

### Viseljen fülvédőt!

A rezgési összérték (a három irányban mért rezgés vektorösszege) az EN 60745 szabványnak megfelelően került kiértékelésre: Rezgés kibocsátási érték,  $a_{\text{h}} = 4,0 \text{ m/s}^2$ , szórás,  $K = 1,5 \text{ m/s}^2$ .

Az ezen előírásokban megadott rezgésszint az EN 60745 szabványban rögzített mérési módszerrel került meghatározásra és az elektromos kéziszerszámok összehasonlítására ez az érték felhasználható. Ez az érték a rezgési terhelés ideiglenes becslésére is alkalmas.

A megadott rezgésszint az elektromos kéziszerszám fő alkalmazási területein való használat során fellépő érték. Ha az elektromos kéziszerszámot más alkalmazásokra, eltérő betétszerszámokkal vagy nem kielégítő karbantartás mellett használják, a rezgésszint a fenti értéktől eltérhet. Ez az egész munkaidőre vonatkozó rezgési terhelést lényegesen megnövelheti.

A rezgési terhelés pontos megbecsléséhez figyelembe kell venni azokat az időszakokat is, amikor a berendezés kikapcsolt állapotban van, vagy amikor be van ugyan kapcsolva, de nem kerül ténylegesen használatra. Ez az egész munkaidőre vonatkozó rezgési terhelést lényegesen csökkentheti.

Hozzon kiegészítő biztonsági intézkedéseket a kezelőnek a rezgések hatása elleni védelmére, például: Az elektromos kéziszerszám és a betétszerszámok karbantartása, a kezek melegen tartása, a munkamenetek megszervezése.

## Megfelelőségi nyilatkozat

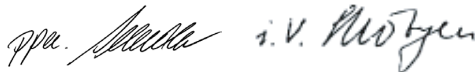
Egyedüli felelőséggel kijelentjük, hogy a „Műszaki adatok” alatt leírt termék megfelel a következő szabványoknak, illetve irányadó dokumentumoknak: EN 60745 a 2004/108/EK, 2006/42/EK irányelveknek megfelelően.

A műszaki dokumentáció a következő helyen található:

Robert Bosch GmbH, PT/ESC,  
D-70745 Leinfelden-Echterdingen

Dr. Egbert Schneider  
Senior Vice President  
Engineering

Dr. Eckerhard Strötgen  
Head of Product  
Certification



Robert Bosch GmbH, Power Tools Division  
D-70745 Leinfelden-Echterdingen  
08.03.2010

## Összeszerelés

### A körfűrészlap behelyezése/kicserélése

- ▶ **Az elektromos kéziszerszámon végzendő bármely munka megkezdése előtt húzza ki a csatlakozó dugót a dugaszolóaljzatból.**
- ▶ **A fűrészlap felszereléséhez viseljen védőkesztyűt.** A fűrészlap megérintése sérülésveszéllyel jár.
- ▶ **Csak olyan fűrészlapokat használjon, amelyek megfelelnek a Kezelési Utasításban megadott műszaki követelményeknek.**
- ▶ **Helyettesítő szerszámként semmiképpen se használjon csiszoló tárcsákat.**

### A fűrészlap kiválasztása

A javasolt fűrészlapok áttekintése ezen útmutató végén található.

### A fűrészlap leszerelése (lásd az „A” ábrát)

A szerszám kicseréléséhez az elektromos kéziszerszámot a legcélszerűbb a motorház homlokoldalára fektetni.

– Nyomja be és tartsa benyomva a **4** tengely reteszelőgombot.

- ▶ **A 4 tengely reteszelőgombot csak teljesen nyugalmi állapotban lévő fűrész tengely esetén szabad megnyomni!** Ellenkező esetben az elektromos kéziszerszám megrongálódhat.

- Csavarja ki a **6** imbuszkulccsal az **1** forgásirányban a **18** befogó csavart.
- Forgassa vissza és tartsa fogva a **11** elforgatható védőburkolatot.
- Vegye le a **19** befogó karimát és a **20** fűrészlapot a **22** fűrésztegelyről.

### A fűrészlap felszerelése (lásd az „A” ábrát)

A szerszám kicseréléséhez az elektromos kéziszerszámot a legcélszerűbb a motorház homlokoldalára fektetni.

- Tisztítsa meg a **20** fűrészlapot és valamennyi felszerelésre kerülő alkatrészt.
- Forgassa vissza és tartsa fogva a **11** elforgatható védőburkolatot.
- Tegye fel a **20** fűrészlapot a **21** szorító karimára. A fogak vágási irányának (a fűrészlapon található nyíl által jelzett irány) és a **15** védőburkolaton található, a forgásirányt jelző nyíl irányának azonosnak kell lennie.
- Tegye fel a **19** befogó karimát és csavarja be a **2** forgásirányban a **18** befogócsavart. Ügyeljen a **21** szorító karima és a **19** befogó karima helyes beépítési helyzetére.
- Nyomja be és tartsa benyomva a **4** tengely reteszelőgombot.
- Húzza meg szorosra a **6** imbuszkulccsal a **2** forgásirányban a **18** befogó csavart. A meghúzási nyomaték előírt értéke 6–9 Nm, ez kézi erővel végzett meghúzásnak plusz további ¼ fordultnak felel meg.

### Por- és forgácselszívás (lásd a B–E ábrát)

- ▶ **Az elektromos kéziszerszámon végzendő bármely munka megkezdése előtt húzza ki a csatlakozó dugót a dugaszolójelzattól.**
- ▶ Az ólomtartalmú festékrégegek, egyes fajták, ásványok és fémek pora egészségkárosító hatású lehet. A poroknak a kezelő vagy a közelben tartózkodó személyek által történő megérintése vagy belégzése allergikus reakciókhoz és/vagy a légutak megbetegedését vonhatja maga után.

Egyes faporok, például tölgy- és bükkfaporok rákkeltő hatásúak, főleg ha a faanyag kezeléséhez más anyagok is vannak bennük (kromát, favedő vegyszerek). A készülékkel azbesztet tartalmazó anyagokat csak szakembereknek szabad megmunkálniuk.

- A lehetőségek szerint használjon porelszívást.
- Gondoskodjon a munkahely jó szellőztetéséről.
- Ehhez a munkához célszerű egy P2 szűrőosztályú porvédő álarcot használni.

A feldolgozásra kerülő anyagokkal kapcsolatban tartsa be az adott országban érvényes előírásokat.

**Megjegyzés:** Használja a fűrészeléshez mindig a **24** terelőcsövet, vagy a **25** por- és forgácsgyűjtő dobozt, nehogy a kirepülő forgács séröléseket okozhasson.

A **24** terelőcsövet az ahhoz csatlakoztatott por- és forgácsgyűjtővel vagy anélkül is lehet használni. Az alkalmazástól függően forgassa úgy el a **24** terelőcsövet, hogy a forgácsok ne találják el, és tolja azt szorosan be a **16** forgácskivetőbe.

### Külső porelszívás (lásd a „B” ábrát)

Dugjon fel egy **23** elszívó tömlőt (külön tartozék) a **16** fogácskivetőre. Csatlakoztassa a **23** elszívó tömlőt egy porszívóhoz (külön tartozék). A különböző porszívókhoz való csatlakozók áttekintése ezen Útmutató végén található.

Az elektromos kéziszerszámot közvetlenül hozzá lehet csatlakoztatni egy távindító szerkezettel ellátott univerzális Bosch porszívóhoz. Ez az elektromos kéziszerszám bekapcsolásakor automatikusan elindul.

A porszívónak alkalmasnak kell lennie a megmunkálásra kerülő anyagból keletkező por elszívására.

Az egészségre különösen ártalmas, rákkeltő hatású vagy száraz porok elszívásához egy speciálisan erre a célra gyártott porszívót kell használni.

### Saját porelszívás (lásd a „C”–„E” ábrát)

A 25 por- és forgácsgyűjtő dobozt kisebb munkákhoz zárt 26 tolokával lehet használni. Nagyobb munkákhoz célszerű kinyitani a 26 tolokát, hogy a forgács kieshessen.

A porelszíváshoz dugja be szorosan a 25 por- és forgácsgyűjtő zsákot a 16 forgácskivetőbe.

Az optimális porelszívás biztosítására időben ürítse ki a 25 por-/forgácsgyűjtő zsákot.

A 25 por- és forgácsgyűjtő doboz kiürítéséhez húzza azt le a 16 forgácskivetőről. Nyomja felfelé a 26 tolokát, forgassa el oldalra és ürítse ki a 25 por- és forgácsgyűjtő dobozt.

A felhelyezés előtt tisztítsa meg a 25 por- és forgácsgyűjtő doboz csatlakozó csonkját.

## Üzemeltetés

### Üzem módok

▶ **Az elektromos kéziszerszámon végzendő bármely munka megkezdése előtt húzza ki a csatlakozó dugót a dugaszolójzathatóból.**

**A vágási mélység beállítása (lásd az „F” ábrát)**

▶ **A vágási mélységet a munkadarab vastagságának megfelelően kell megválasztani.** A fűrészlapból a munkadarab alatt kevesebb mint egy teljes fogmagasságnynak kell kilátszania.

Oldja ki a 27 szorító kart. Kisebb vágási mélységekhez húzza el a fűrészlapot a 12 alaplaptól, nagyobb vágási mélységekhez nyomja el a fűrészlapot a 12 alaplap felé. Állítsa be a vágási mélységi skálán a kívánt méretet. Húzza meg ismét szorítóra a 27 szorító kart.

### A sarkalószög beállítása

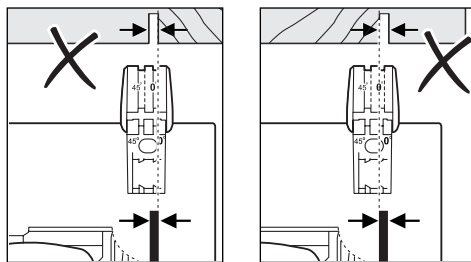
Oldja ki a 7 és 14 szárnycsavart. Forgassa el oldalra a fűrészlapot. Állítsa be az 5 vágási mélységi skálán a kívánt méretet. Húzza meg ismét szorítóra a 7 és 14 szárnycsavart.

**Megjegyzés:** Sarokvágás esetén a vágási mélység kisebb, mint a 28 vágási mélység skálán kijelzett érték.

### Vágási jelek (lásd a „G” ábrát) (PKS 55 A/PKS 66 A/PKS 66 AF)

Az előre kihajtható „CutControl” 9 kijelző ablak a körfűrésznek pontosan a munkadarabra felvitt vágási vonal mentén végrehajtott vágásának megkönnyítésére szolgál. A „CutControl” 9 kijelző ablak mind a derékszögű vágásokhoz, mind a 45°-os vágásokhoz el van látva egy jelöléssel.

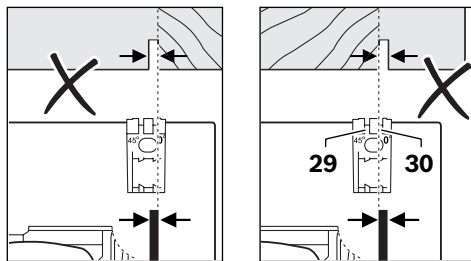
A 0° (30) vágási jel a fűrészlapnak a derékszögű vágások esetén elfoglalt helyzetét jelzi. A 45° (29) vágási jel a fűrészlapnak a 45°-os vágások esetén elfoglalt helyzetét jelzi.



Pontos méretrevágáshoz az ábrán látható módon helyezze fel a körfűrészlapot a munkadarabra. Hajtson végre legalább egy próbavágást.

### Vágási jelek (PKS 55)

A 0° (30) vágási jel a fűrészlapnak a derékszögű vágások esetén elfoglalt helyzetét jelzi. A 45° (29) vágási jel a fűrészlapnak a 45°-os vágások esetén elfoglalt helyzetét jelzi.



Pontos méretrevágáshoz az ábrán látható módon helyezze fel a körfűrészlapot a munkadarabra. Hajtson végre legalább egy próbavágást.



## Üzembe helyezés

- ▶ **Ügyeljen a helyes hálózati feszültségre!** Az áramforrás feszültségének meg kell egyeznie az elektromos kéziszerszám típus tábláján található adatokkal. A **230 V-os berendezéseket 220 V hálózati feszültségről is szabad üzemeltetni.**

### Be- és kikapcsolás

Az elektromos kéziszerszám **üzembe helyezéséhez** nyomja meg **először** az **1** bekapcsolás reteszelését, majd **ezután** nyomja be és tartsa benyomva a **2** be-/kikapcsolót.

Az elektromos kéziszerszám **kikapcsolásához** engedje el a **2** be-/kikapcsolót.

**Megjegyzés:** A **2** be-/kikapcsolót biztonsági megfontolásokból nem lehet tartós üzemhez bekapcsolt állapotban reteszelni, hanem az üzemeltetés közben végig benyomva kell tartani.

## Munkavégzési tanácsok

Óvja meg a fűrészlapokat a lökésektől és ütésektől.

Egyenletes, nem túl erős nyomással tolja az elektromos kéziszerszámot a vágási irányba. A túl erős előtolás lényegesen csökkenti a betétszerszámok élettartamát és az elektromos kéziszerszám megrongálódásához vezethet.

A fűrészelési teljesítmény és a vágás minősége lényegesen mértékben függ a fűrészlap állapotától és a fogak alakjától. Ezért csak éles és a megmunkálásra kerülő anyag tulajdonságainak megfelelő fűrészlapokat használjon.

### Fa fűrészelése

A fűrészlapot a fafajtának, a fa minőségének és annak megfelelően kell kiválasztani, hogy hosszirányú, vagy harántvágásokra van szükség.

Fenyőfa hosszirányú fűrészelése esetén hosszú, spirális alakú forgács keletkezik.

A bükk- és tölgyfapokok különösen ártalmasak az egészségre, ezért csak porelszívással dolgozzon.

## Színesfémek fűrészelése

**Megjegyzés:** Csak a színesfémek megmunkálására alkalmas, éles fűrészlapot használjon. Ez tisztá vágáshoz vezet és megakadályozza a fűrészlap beékelődését.

Vezesse rá a bekapcsolt elektromos kéziszerszámot a munkadarabra és óvatosan kezdje meg a fűrészelést. Ezután dolgozzon kismértékű előtolással, megszakítás nélkül tovább.

A profilok vágását mindig a keskenyebb oldalon, U-profilok esetében sohasem a nyitott oldalon kezdje. A hosszú profilokat támassza alá, hogy elkerülje a fűrészlap beékelődését és az elektromos kéziszerszám visszarugását.

### Fűrészelés a párhuzamos ütköző használatával (lásd az „H” ábrát)

A **10** párhuzamos ütköző a munkadarab széle mentén tesz lehetővé precíz vágásokat; ezen kívül ezzel azonos méretű sávokat is ki lehet vágni.

Lazítsa ki a **8** szárnyascsavart és tolja át a **10** párhuzamos ütköző skáláját a **12** alaplap megvezetésén. Állítsa be a skálán a kívánt vágási szélességet a megfelelő **30**, illetve **29** vágási jelnél, lásd az alábbi fejezetet: „Vágási jelek”. Húzza meg ismét szorosra a **8** szárnyascsavart.

### Fűrészelés a segédütköző alkalmazásával (lásd az „I” ábrát)

Nagyobb munkadarabok megmunkálásához vagy egyenes élek fűrészeléséhez egy falapot vagy lécet is lehet e munkadarabra rögzíteni és a körfűrész a alaplappal a segédütköző mentén lehet végigvezetni.

### Fűrészelés a vezetősín segítségével (lásd a J – L ábrát)

A **32** vezetősín segítségével egyenes vonalú vágásokat lehet végrehajtani.

A tapadó bevonat meggátolja azt, hogy a vezetősín megcsúszson és kíméli a megmunkálásra kerülő munkadarab felületét.

A **32** vezetősín meghosszabbítható. Forgassa ehhez el a **32** vezetősínt 180°-kal és dugja össze a két **32** vezetősínt. A reteszeléshez nyomja meg a **33** gombot. A leszereléshez nyomja meg a másik oldalon elhelyezett **33** gombot és húzza szét a két **32** vezetősínt.

A **32** vezetősín felső oldala két jelöléssel van ellátva. A „90°” jelöléssel ellátott oldalat a derékszögű vágásokhoz, a „45°” jelöléssel ellátott oldalat pedig a többi ferdevonalú vágáshoz használja.

A vezetősín gumijaka 90°-os és 45°-os vágásoknál egy kiszakadásgátlót képez, amely faanyagok fűrészelésekor meggátolja a felület felszakadását.

A gumijakat az első fűrészelés során hozzá kell illeszteni a körfűrészhez, és ehhez kissé le kell fűrészelni.

**Megjegyzés:** A **32** vezetősínek pontosan fel kell feküdni a megmunkálásra kerülő munkadarabra és nem szabad kiállnia a fűrészelésre kerülő munkadarab homlokoldala fölött.

Ha a **32** vezetősín a munkadarab végénél kiáll, akkor ne hagyja a körfűrész a **32** vezetősínen állni, anélkül, hogy fogvatartaná. A **32** vezetősín műanyagból van és nem tudja megtartani a körfűrész.

Rögzítse a munkadarabra a különleges **31** csavaros szorítóval a **32** vezetősínt a munkadarabra. Ügyeljen arra, hogy a **31** csavaros szorító belső oldalán található kiemelkedés pontosan beleilleszkedjen a **32** vezetősín megfelelő bemélyedésébe.

Kapcsolja be az elektromos kéziszerszámot és vezesse azt egyenletesen és könnyedén tolva a vágási irányban.

## Karbantartás és szerviz

### Karbantartás és tisztítás

- ▶ **Az elektromos kéziszerszámon végzendő bármely munka megkezdése előtt húzza ki a csatlakozó dugót a dugaszolóaljzatból.**

### ▶ **Tartsa mindig tisztán az elektromos kéziszerszámot és annak szellőzőnyílásait, hogy jól és biztonságosan dolgozhasson.**

A fűrészlap védőburkolatának szabadon kell mozognia és automatikusan kell záródnia. Ezért az elforgatható védőburkolat körülötti területet mindig tisztán kell tartani. A port és a forgácsokat préslevegővel vagy ecsettel el kell távolítani.

A bevonatlan fűrészlapok egy vékony réteg savmentes olajjal meg lehet védeni a korrózió ellen. A fűrészlap használata előtt ismét távolítsa el az olajat, mert a fa ellenkező esetben foltos lesz.

A fűrészlapon maradt gyanta- vagy ragasztóanyagmaradékok rosszabb vágási minőséghez vezetnek. Ezért a fűrészlapokat a használat után azonnal tisztítsa meg.

Ha az elektromos kéziszerszám a gondos gyártási és ellenőrzési eljárás ellenére egyszer mégis meghibásodna, akkor a javítással csak Bosch elektromos kéziszerszám-műhely ügyfélszolgálatát szabad megbízni.

Ha kérdései vannak, vagy pótalkatrészeket akar megrendelni, okvetlenül adja meg az elektromos kéziszerszám típus tábláján található 10-jegyű cikkszámot.

### Vevőszolgálat és tanácsadás

A vevőszolgálat a terméke javításával és karbantartásával, valamint a pótalkatrészekkel kapcsolatos kérdésekre szívesen válaszol. A tartalékalatrészekkel kapcsolatos robbantott ábrák és egyéb információ a következő címen található: **www.bosch-pt.com**

A Bosch Vevőszolgálat szívesen segít Önnek, ha a termékek és tartozékok vásárlásával, alkalmazásával és beállításával kapcsolatos kérdései vannak.

### Magyar

Robert Bosch Kft.  
1103 Budapest  
Gyömrői út. 120.  
Tel.: +36 (01) 431-3835  
Fax: +36 (01) 431-3888

## Eltávolítás

Az elektromos kéziszerszámokat, a tartozékokat és a csomagolást a környezetvédelmi szempontoknak megfelelően kell újrafelhasználásra előkészíteni.

### Csak az EU-tagországok számára:



Ne dobja ki az elektromos kéziszerszámokat a háztartási szemétkébe!

A használt villamos és elektronikus berendezésekre vonatkozó 2002/96/EK sz. Európai

Irányelvnek és ennek a megfelelő országok jogharmonizációjának megfelelően a már használatlan elektromos kéziszerszámokat külön össze kell gyűjteni és a környezetvédelmi szempontból megfelelő újra felhasználásra le kell adni.

### A változtatások joga fenntartva.

## Указания по безопасности

### Общие указания по технике безопасности для электроинструментов

**⚠ ПРЕДУПРЕЖДЕНИЕ** Прочтите все указания и инструкции по технике безопасности. Несоблюдение указаний и инструкций по технике безопасности может стать причиной поражения электрическим током, пожара и тяжелых травм.

**Сохраняйте эти инструкции и указания для будущего использования.**

Использованное в настоящих инструкциях и указаниях понятие «электроинструмент» распространяется на электроинструмент с питанием от сети (с сетевым шнуром) и на аккумуляторный электроинструмент (без сетевого шнура).

#### 1) Безопасность рабочего места

- а) Содержите рабочее место в чистоте и хорошо освещенным.** Беспорядок или неосвещенные участки рабочего места могут привести к несчастным случаям.
- б) Не работайте с этим электроинструментом во взрывоопасном помещении, в котором находятся горючие жидкости, воспламеняющиеся газы или пыль.** Электроинструменты искрят, что может привести к воспламенению пыли или паров.
- в) Во время работы с электроинструментом не допускайте близко к Вашему рабочему месту детей и посторонних лиц.** Отвлечшись, Вы можете потерять контроль над электроинструментом.

#### 2) Электробезопасность

- а) Штепсельная вилка электроинструмента должна подходить к штепсельной розетке. Ни в коем случае не изменяйте штепсельную вилку. Не применяйте переходные штекеры для электроинструментов с защитным заземлением.** Неизмененные штепсельные вилки и подходящие штепсельные розетки снижают риск поражения электротоком.
- б) Предотвращайте телесный контакт с заземленными поверхностями, как то: с трубами, элементами отопления, кухонными плитами и холодильниками.** При заземлении Вашего тела повышается риск поражения электротоком.
- в) Защищайте электроинструмент от дождя и сырости.** Проникновение воды в электроинструмент повышает риск поражения электротоком.
- г) Не разрешается использовать шнур не по назначению, например, для транспортировки или подвески электроинструмента, или для вытягивания вилки из штепсельной розетки. Защищайте шнур от воздействия высоких температур, масла, острых кромок или подвижных частей электроинструмента.** Поврежденный или спутанный шнур повышает риск поражения электротоком.
- д) При работе с электроинструментом под открытым небом применяйте пригодные для этого кабели-удлинители.** Применение пригодного для работы под открытым небом кабеля-удлинителя снижает риск поражения электротоком.
- е) Если невозможно избежать применения электроинструмента в сыром помещении, подключайте электроинструмент через устройство защитного отключения.** Применение устройства защитного отключения снижает риск электрического поражения.

### 3) Безопасность людей

- а) **Будьте внимательными, следите за тем, что Вы делаете, и продуманно начинайте работу с электроинструментом. Не пользуйтесь электроинструментом в усталом состоянии или если Вы находитесь в состоянии наркотического или алкогольного опьянения или под воздействием лекарств.** Один момент невнимательности при работе с электроинструментом может привести к серьезным травмам.
- б) **Применяйте средства индивидуальной защиты и всегда защитные очки.** Использование средств индивидуальной защиты, как то: защитной маски, обуви на нескользящей подошве, защитного шлема или средств защиты органов слуха, – в зависимости от вида работы с электроинструментом снижает риск получения травм.
- в) **Предотвращайте непреднамеренное включение электроинструмента. Перед подключением электроинструмента к электропитанию и/или к аккумулятору убедитесь в выключенном состоянии электроинструмента.** Если Вы при транспортировке электроинструмента держите палец на выключателе или включенный электроинструмент подключаете к сети питания, то это может привести к несчастному случаю.
- г) **Убирайте установочный инструмент или гаечные ключи до включения электроинструмента.** Инструмент или ключ, находящийся во вращающейся части электроинструмента, может привести к травмам.
- д) **Не принимайте неестественное положение корпуса тела. Всегда занимайте устойчивое положение и сохраняйте равновесие.** Благодаря этому Вы можете лучше контролировать электроинструмент в неожиданных ситуациях.

е) **Носите подходящую рабочую одежду. Не носите широкую одежду и украшения. Держите волосы, одежду и рукавицы вдали от движущихся частей.** Широкая одежда, украшения или длинные волосы могут быть затянуты вращающимися частями.

ж) **При наличии возможности установки пылеотсасывающих и пылесборных устройств проверяйте их присоединение и правильное использование.** Применение пылеотсоса может снизить опасность, создаваемую пылью.

### 4) Применение электроинструмента и обращение с ним

- а) **Не перегружайте электроинструмент. Используйте для Вашей работы предназначенный для этого электроинструмент.** С подходящим электроинструментом Вы работаете лучше и надежнее в указанном диапазоне мощности.
- б) **Не работайте с электроинструментом при неисправном выключателе.** Электроинструмент, который не поддается включению или выключению, опасен и должен быть отремонтирован.
- в) **До начала наладки электроинструмента, перед заменой принадлежностей и прекращением работы отключайте штепсельную вилку от розетки сети и/или выньте аккумулятор.** Эта мера предосторожности предотвращает непреднамеренное включение электроинструмента.
- г) **Храните электроинструменты в недоступном для детей месте. Не разрешайте пользоваться электроинструментом лицам, которые не знакомы с ним или не читали настоящих инструкций.** Электроинструменты опасны в руках неопытных лиц.

**д) Тщательно ухаживайте за электроинструментом. Проверьте безупречную функцию и ход движущихся частей электроинструмента, отсутствие поломок или повреждений, отрицательно влияющих на функцию электроинструмента. Поврежденные части должны быть отремонтированы до использования электроинструмента.** Плохое обслуживание электроинструментов является причиной большого числа несчастных случаев.

**е) Держите режущий инструмент в заточенном и чистом состоянии.** Заботливо ухоженные режущие инструменты с острыми режущими кромками режут заклиниваются и их легче вести.

**ж) Применяйте электроинструмент, принадлежность, рабочие инструменты и т. п. в соответствии с настоящими инструкциями. Учитывайте при этом рабочие условия и выполняемую работу.** Использование электроинструментов для непредусмотренных работ может привести к опасным ситуациям.

## 5) Сервис

**а) Ремонт Вашего электроинструмента поручайте только квалифицированному персоналу и только с применением оригинальных запасных частей.** Этим обеспечивается безопасность электроинструмента.

## Указания по технике безопасности для дисковых пил

- ▶ **Не подставляйте руку под обрабатываемую заготовку.** Защитный кожух не может защитить Вашу руку от пильного диска, если она находится под обрабатываемой заготовкой.
- ▶ **Глубина резания должна соответствовать толщине детали.** Пильный диск не должен выступать за обрабатываемую заготовку более чем на высоту зуба.
- ▶ **Никогда не держите обрабатываемую деталь в руке или на ноге. Надежно крепите обрабатываемую заготовку.** Для снижения опасности соприкосновения с телом, заклинивания пильного диска или потери контроля важно хорошо закрепить обрабатываемую заготовку.
- ▶ **Держите электроинструмент только за изолированные поверхности рукояток, если Вы выполняете работы, при которых рабочий инструмент может попасть на скрытую электропроводку или на собственный шнур питания.** Контакт с токоведущим проводом заряжает также и металлические части электроинструмента и ведет к поражению электрическим током.
- ▶ **При продольном пилении всегда применяйте упор или ровную направляющую.** Это улучшает точность резания и снижает возможность заклинивания пильного диска.
- ▶ **Применяйте всегда пильные диски с правильными размерами и с соответствующим посадочным отверстием (звездообразной или круглой формы).** Пильные диски, не подходящие к крепежным деталям пилы, вращаются с биением и ведут к потере контроля над инструментом.
- ▶ **Никогда не применяйте поврежденные или неправильные подкладные шайбы и винты.** Подкладные шайбы и винты были специально сконструированы для Вашей пилы и обеспечивают оптимальную производительность и эксплуатационную безопасность.

- ▶ **Причины и предотвращение обратного удара**
  - Обратный удар представляет собой внезапную реакцию заклинившего, заедающего или неправильно выверенного пильного диска, которая ведет к неконтролируемому движению пилы из детали в направлении к оператору.
  - Если пильный диск застрял в узком пропилах, его заклинивает и сила двигателя выбрасывает электроинструмент назад в сторону оператора.
  - Если пильный диск перекошен в пропилах или неправильно выверен, то зубья задней стороны диска может заклинить в поверхность детали, в результате чего диск выходит из пропила и инструмент отскакивает назад в сторону оператора. Обратный удар является следствием неправильного использования пилы. Он может быть предотвращен описанными ниже мерами предосторожности.
- ▶ **Крепко держите пилу обеими руками и располагайте руки так, чтобы Вы были в состоянии противодействовать силам обратного удара. Стойте всегда сбоку от пильного полотна, не стойте в одну линию с пильным полотном.** При обратном ударе пила может отскочить назад, но оператор может подходящими мерами предосторожности противодействовать обратным силам.
- ▶ **При заклинивании пильного диска или при перерыве в работе выключайте пилу и спокойно держите ее в заготовке до остановки пильного диска. Никогда не пытайтесь вынуть пилу из заготовки или вытянуть ее назад, пока вращается пильный диск, так как при этом может возникнуть обратный удар.** Установите и устраните причину заклинивания пильного диска.
- ▶ **Если Вы хотите повторно запустить пилу, которая застряла в заготовке, отцентрируйте пильный диск в пропилах и проверьте возможность его свободного вращения в заготовке.** Если пильный диск заклинило, то при повторном запуске пилы он может быть выброшен из заготовки или вызвать обратный удар.
- ▶ **Большие плиты должны надежно лежать на опоре для снижения опасности обратного удара при заклинивании пильного диска.** Большие плиты прогибаются под собственным весом. Плиты должны лежать на опорах с обеих сторон, как вблизи пропила, так и с обоих концов.
- ▶ **Не применяйте тупые или поврежденные пильные диски.** Пильные диски с тупыми или неправильно разведенными зубьями ведут в результате очень узкого пропила к повышенному трению, заклиниванию диска и к обратному удару.
- ▶ **До начала пиления крепко затяните устройства регулировки глубины и угла пропила.** Их смещение во время пиления может привести к заклиниванию пильного диска и обратному удару.
- ▶ **Будьте особенно осторожны при «пилении с погружением» в стены или другие непросматриваемые участки.** Погружаемый пильный диск может заклинить в скрытом объекте, что может привести к обратному удару.
- ▶ **Перед каждым применением проверяйте защитный кожух на безупречное закрытие. Не пользуйтесь пилой, если движение нижнего защитного кожуха притормаживается и он закрывается с замедлением. Никогда не заклинивайте и не привязывайте нижний защитный кожух в открытом положении.** При случайном падении пилы на пол, нижний защитный кожух может быть погнут. Откройте защитный кожух за рычаг и убедитесь в его свободном движении при любом угле распила и любой глубине пиления без соприкосновения с пильным диском или другими частями.

- ▶ **Проверьте функцию пружины нижнего защитного кожуха. Если нижний защитный кожух и пружина работают неудовлетворительно, то сдайте пилу на техобслуживание перед использованием.** Поврежденные части, клейкие скопления и отложения опилок затормаживают движение нижнего защитного кожуха.
- ▶ **Открывайте нижний защитный кожух рукой только при особых способах пиления, как то: пиление с погружением и под углом. Откройте нижний защитный кожух за рычаг и отпустите его, как только пильный диск войдет в заготовку.** При всех других работах пилой нижний защитный кожух должен работать автоматически.
- ▶ **Когда Вы кладете пилу на верстак или на пол, нижний защитный кожух должен прикрывать пильный диск.** Незащищенный, вращающийся на выбеге пильный диск двигает пилу против направления реза и пилит все, что стоит на его пути. Учитывайте при этом продолжительность выбега пилы.
- ▶ **Не очищайте патрубков для выброса опилок руками.** Вращающиеся части могут нанести Вам травму.
- ▶ **Не работайте с пилой в положении над головой.** В этом положении у Вас нет достаточного контроля над электроинструментом.
- ▶ **Используйте соответствующие металлоискатели для нахождения спрятанных в стене труб или проводки или обращайтесь за справкой в местное коммунальное предприятие.** Контакт с электропроводкой может привести к пожару и поражению электротоком. Повреждение газопровода может привести к взрыву. Повреждение водопровода ведет к нанесению материального ущерба или может вызвать поражение электротоком.
- ▶ **Электроинструмент не предназначен для стационарной работы.** Он не предусмотрен для работы с пильным столом.
- ▶ **Не применяйте пильные диски из быстрорежущей стали.** Такие диски могут легко разломаться.
- ▶ **Не распиливайте детали из черных металлов.** От раскаленной стружки могут воспламениться скопления пыли.
- ▶ **Всегда держите электроинструмент во время работы обеими руками, заняв предварительно устойчивое положение.** Двумя руками Вы работаете более надежно с электроинструментом.
- ▶ **Закрепляйте заготовку.** Заготовка, установленная в зажимное приспособление или в тиски, удерживается более надежно, чем в Вашей руке.
- ▶ **Выждите полной остановки электроинструмента и только после этого вы- пускайте его из рук.** Рабочий инструмент может заесть, и это может привести к потере контроля над электроинструментом.
- ▶ **Не работайте с электроинструментом с поврежденным шнуром питания. Не касайтесь поврежденного шнура, отсоедините вилку от штепсельной розетки, если шнур был поврежден во время работы.** Поврежденный шнур повышает риск поражения электротоком.

## Описание функции



**Прочтите все указания и инструкции по технике безопасности.**

Упущения в отношении указаний и инструкций по технике безопасности могут стать

причиной поражения электрическим током, пожара и тяжелых травм.



## Применение по назначению

Настоящий электроинструмент предназначен для продольного и поперечного прямолинейного распила древесины и распила древесины под углом на прочной опоре. С соответствующими пильными дисками инструментом можно распиливать тонкостенные детали из цветных металлов, например, профили. Инструмент не рассчитан на заготовки из черного металла.

## Изображенные составные части

Нумерация представленных компонентов выполнена по изображению на странице с иллюстрациями.

- 1 Блокиратор выключателя
- 2 Выключатель
- 3 Дополнительная рукоятка (с изолированной поверхностью)
- 4 Кнопка фиксации шпинделя
- 5 Шкала угла распила
- 6 Шестигранный штифтовый ключ
- 7 Барашковый винт для настройки угла наклона
- 8 Барашковый винт для параллельного упора
- 9 Смотровое окошко для наблюдения за линией распила «CutControl» (PKS 55 A/PKS 66 A/PKS 66 AF)
- 10 Параллельный упор
- 11 Маятниковый защитный кожух
- 12 Опорная плита
- 13 Рычаг для настройки маятникового защитного кожуха
- 14 Барашковый винт для настройки угла наклона
- 15 Защитный кожух
- 16 Патрубок для выброса опилок
- 17 Рукоятка (с изолированной поверхностью)
- 18 Зажимной винт с шайбой
- 19 Прижимной фланец
- 20 Пильный диск\*
- 21 Опорный фланец
- 22 Шпиндель пилы
- 23 Шланг отсасывания\*
- 24 Коленчатая трубка для отвода опилок
- 25 Контейнер для пыли/стружки\*
- 26 Заслонка контейнера для пыли/стружки
- 27 Зажимной рычаг настройки глубины резания
- 28 Шкала глубины пропила
- 29 Метка угла пропила на 45°
- 30 Метка угла пропила на 0°
- 31 Струбцина\*
- 32 Направляющая рейка\*
- 33 Кнопка блокировки направляющей рейки

**\*Изображенные или описанные принадлежности не входят в стандартный объем поставки. Полный ассортимент принадлежностей Вы найдете в нашей программе принадлежностей.**

## Технические данные

Ручная дисковая пила		PKS 55	PKS 55 A	PKS 66 A PKS 66 AF*
Товарный №		3 603 E00 0..	3 603 E01 0..	3 603 E02 0..
Ном. потребляемая мощность	Вт	1200	1200	1600
Число оборотов холостого хода	мин <sup>-1</sup>	5600	5600	5000
Глубина пропила, макс. – под углом наклона 0° – под углом наклона 45°	мм мм	55 38	55 38	66 48
Блокировка шпинделя		●	●	●
CutControl		–	●	●
Контейнер для пыли/стружки		–	●	●
Размеры опорной плиты	мм	288 x 153	288 x 153	327 x 160
Диаметр пильного диска, макс.	мм	160	160	190
Диаметр пильного диска, мин.	мм	150	150	184
Толщина тела пильного диска, макс.	мм	1,8	1,8	1,8
Диаметр отверстия пильного диска	мм	20	20	30
Вес согласно EPTA-Procedure 01/2003	кг	3,9	3,9	5,4
Класс защиты		□ / II	□ / II	□ / II

Параметры указаны для номинального напряжения 230/240 В. При более низких напряжениях и специальных видах исполнения для отдельных стран эти параметры могут различаться.

Пожалуйста, учитывайте товарный номер на заводской табличке Вашего электроинструмента. Торговые названия отдельных электроинструментов могут различаться.

Для электроинструментов без ограничения пускового тока: Процессы включения вызывают кратковременные падения напряжения. При неблагоприятных условиях в сети возможно отрицательное воздействие на другие приборы. При полном сопротивлении сети не более 0,36 Ом никаких помех не ожидается.

\* PKS 66 AF с направляющей рейкой

## Данные по шуму и вибрации

Уровень шума определен в соответствии с европейской нормой EN 60745.

A-взвешенный уровень шума от электроинструмента составляет обычно:  
уровень звукового давления 101 дБ(A);  
уровень звуковой мощности 112 дБ(A).  
Недостоверность K=3 дБ.

### Применяйте средства защиты органов слуха!

Общие значения колебания (векторная сумма трех направлений) определены согласно EN 60745:  
вибрация  $a_{hV}=4,0 \text{ м/с}^2$ , погрешность  
 $K = 1,5 \text{ м/с}^2$ .

Указанный в настоящих инструкциях уровень вибрации измерен по методике измерения, прописанной в стандарте EN 60745, и может быть использован для сравнения электроинструментов. Он пригоден также для предварительной оценки вибрационной нагрузки.

Уровень вибрации указан для основных видов работы с электроинструментом. Однако если электроинструмент будет использован для выполнения других работ с применением рабочих инструментов, не предусмотренных изготовителем, или техническое обслуживание не будет отвечать предписаниям, то уровень вибрации может быть иным.

Это может значительно повысить вибрационную нагрузку в течение всей продолжительности работы. Для точной оценки вибрационной нагрузки в течение определенного временного интервала нужно учитывать также и время, когда инструмент выключен или, хотя и включен, но не находится в работе. Это может значительно сократить нагрузку от вибрации в расчете на полное рабочее время. Предусмотрите дополнительные меры безопасности для защиты оператора от воздействия вибрации, например: техническое обслуживание электроинструмента и рабочих инструментов, меры по поддержанию рук в тепле, организация технологических процессов.

## Заявление о соответствии

С полной ответственностью мы заявляем, что описанный в разделе «Технические данные» продукт соответствует нижеследующим стандартам или нормативным документам: EN 60745 согласно положениям Директив 2004/108/ЕС, 2006/42/ЕС.

Техническая документация:  
Robert Bosch GmbH, PT/ESC,  
D-70745 Leinfelden-Echterdingen

Dr. Egbert Schneider Senior Vice President Engineering	Dr. Eckerhard Strötgen Head of Product Certification
--	--



Robert Bosch GmbH, Power Tools Division  
D-70745 Leinfelden-Echterdingen  
08.03.2010

## Сборка

### Установка/смена пильного диска

- ▶ **Перед любыми манипуляциями с электроинструментом вытаскивайте штепсель из розетки.**

- ▶ **При установке пильного диска надевайте защитные перчатки.** Прикосновение к пильному диску может привести к травме.
- ▶ **Применяйте только такие пильные диски, которые отвечают техническим данным настоящего руководства по эксплуатации.**
- ▶ **Ни в коем случае не применяйте шлифовальные круги в качестве рабочего инструмента.**

### Выбор пильного диска

Обзор рекомендуемых пильных дисков Вы найдете в конце настоящего руководства.

### Снятие пильного полотна (см. рис. А)

Для смены рабочего инструмента положите электроинструмент на торцовую сторону корпуса двигателя.

- Нажмите на кнопку блокировки шпинделя **4** и держите ее нажатой.
- ▶ **Нажимайте на кнопку блокировки шпинделя 4 только при остановленном шпинделе пилы.** В противном случае электроинструмент может быть поврежден.
- Шестигранным ключом **6** выверните зажимной винт **18** в направлении **0**.
- Оттяните маятниковый защитный кожух **11** назад и держите его в этом положении.
- Снимите прижимной фланец **19** и пильный диск **20** со шпинделя пилы **22**.

### Установка пильного диска (см. рис. А)

Для смены рабочего инструмента положите электроинструмент на торцовую сторону корпуса двигателя.

- Очистить пильный диск **20** и все устанавливаемые крепежные части.
- Оттяните маятниковый защитный кожух **11** назад и держите его в этом положении.
- Установите пильный диск **20** на опорный фланец **21**. Направление резания зубьев (направление стрелки на пильном диске) должно совпадать со стрелкой направления вращения на кожухе **15**.

- Установите зажимной фланец **19** и винтите зажимной винт **18** в направлении **Ⓞ**. Следите за правильным монтажным положением опорного **21** и прижимного фланцев **19**.
- Нажмите на кнопку блокировки шпинделя **4** и держите ее нажатой.
- Затяните шестигранным ключом **6** зажимной винт **18** в направлении **Ⓞ**. Момент затяжки должен составлять 6–9 Нм, что отвечает завертыванию рукой плюс  $\frac{1}{4}$  оборот.

## Отсос пыли и стружки (см. рис. В–Е)

### ► Перед любыми манипуляциями с электроинструментом вытаскивайте штепсель из розетки.

- Пыль некоторых материалов, как напр., красок с содержанием свинца, некоторых сортов древесины, минералов и металлов, может быть вредной для здоровья. Прикосновение к пыли и попадание пыли в дыхательные пути может вызвать аллергические реакции и/или заболевания дыхательных путей оператора или находящегося вблизи персонала. Определенные виды пыли, напр., дуба и бука, считаются канцерогенными, особенно совместно с присадками для обработки древесины (хромат, средство для защиты древесины). Материал с содержанием асбеста разрешается обрабатывать только специальными.
- По возможности применяйте отсос пыли.
- Хорошо проветривайте рабочее место.
- Рекомендуется пользоваться респираторной маской с фильтром класса P2.

Соблюдайте действующие в Вашей стране предписания для обрабатываемых материалов.

**Указание:** Всегда используйте при эксплуатации пыли коленчатую трубку **24** или контейнер для пыли/стружки **25**, чтобы не получить травму в результате разлетающейся в разные стороны стружки.

Коленчатую трубку **24** можно подсоединять или не подсоединять к системе пылеотсоса. Поверните коленчатую трубку **24** так, чтобы в зависимости от применения не быть задетым вылетающей стружкой, и закрепите ее в патрубке для выброса опилок **16**.

### Внешняя система пылеотсоса (см. рис. В)

Насадите шланг отсасывания **23** (принадлежность) на выдувной штуцер **16**. Соедините шланг отсасывания **23** с пылесосом (принадлежности). Обзор возможностей присоединения к различным пылесосам Вы найдете в конце настоящего руководства.

Электроинструмент может быть подключен прямо к штепсельной розетке универсального пылесоса фирмы Bosch с устройством дистанционного пуска. Пылесос автоматически запускается при включении электроинструмента.

Пылесос должен быть пригоден для обрабатываемого материала.

Применяйте специальный пылесос для отсасывания особо вредных для здоровья видов пыли – возбудителей рака или сухой пыли.

### Собственная система пылеотсоса (см. рис. С–Е)

При выполнении мелких работ контейнер для пыли/стружки **25** может использоваться с закрытой заслонкой **26**. При выполнении крупных работ Вы должны оставлять заслонку **26** открытой, чтобы стружка могла выпадать.

Плотно вставьте контейнер для пыли/стружки **25** в патрубок для отвода опилок **16**.

Вовремя опорожняйте контейнер для пыли/стружки **25**, чтобы сохранить эффективность работы.

Для опорожнения вытащите контейнер для пыли/стружки **25** из патрубка для отвода опилок **16**. Прижмите заслонку сверху **26**, поверните контейнер для пыли/стружки **25** в сторону и опорожните его.

Очистите соединительный патрубок контейнера для пыли/стружки **25** перед установкой.

## Работа с инструментом

### Режимы работы

- ▶ Перед любыми манипуляциями с электроинструментом вытаскивайте штепсель из розетки.

### Регулировка глубины пропила (см. рис. F)

- ▶ Глубина резания должна соответствовать толщине детали. Пильный диск не должен выступать за обрабатываемую заготовку более чем на высоту зуба.

Отпустите зажимной рычаг **27**. Для небольшой глубины пропила оттяните пилу от опорной плиты **12**, для большей глубины – прижмите пилу к опорной плите **12**. Установите желаемый размер по шкале глубины пропила. Крепко затяните зажимной рычаг **27**.

### Настройка угла распила

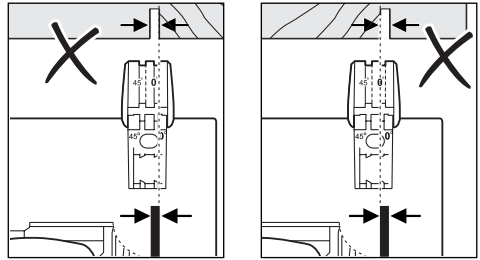
Отпустите барашковые винты **7** и **14**. Поверните пилу в сторону. Установите желаемый размер по шкале **5**. Крепко затяните барашковые винты **7** и **14**.

**Указание:** Глубина пропила под углом меньше, чем показываемое значение на шкале глубины пропила **28**.

### Метки угла пропила (см. рис. G) (PKS 55 A/PKS 66 A/PKS 66 AF)

Открывающееся вперед смотровое окошко «CutControl» **9** служит для точного ведения дисковой пилы по линии распила, нанесенной на заготовку. Смотровое окошко «CutControl» **9** имеет маркировку для распила под прямым углом и под углом в  $45^\circ$ .

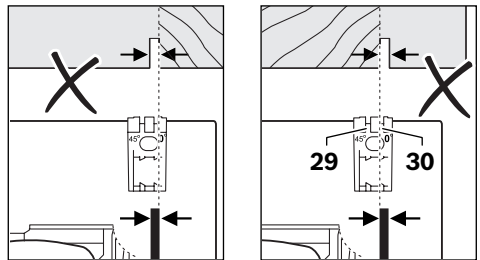
Метка угла пропила  $0^\circ$  (**30**) показывает положение пильного диска при распиле под прямым углом. Метка угла пропила  $45^\circ$  (**29**) показывает положение пильного диска при распиле под углом  $45^\circ$ .



Для получения точного пропила установите дисковую пилу на заготовке согласно рисунку. Рекомендуется сделать пробный пропил.

### Метки угла пропила (PKS 55)

Метка угла пропила  $0^\circ$  (**30**) показывает положение пильного диска при распиле под прямым углом. Метка угла пропила  $45^\circ$  (**29**) показывает положение пильного диска при распиле под углом  $45^\circ$ .



Для получения точного пропила установите дисковую пилу на заготовке согласно рисунку. Рекомендуется сделать пробный пропил.

## Включение электроинструмента

- ▶ Учитывайте напряжение сети!  
Напряжение источника тока должно соответствовать данным на заводской табличке электроинструмента.  
Электроинструменты на 230 В могут работать также и при напряжении 220 В.

### Включение/выключение

Для **включения** электроинструмента нажмите **сначала** блокиратор выключателя **1**, а **затем** нажмите выключатель **2** и держите его нажатым.

Для **выключения** электроинструмента отпустите выключатель **2**.

**Указание:** По причинам безопасности выключатель **2** не может быть зафиксирован и при работе следует постоянно нажимать на него.

## Указания по применению

Защищайте пильные диски от ударов.

Ведите электроинструмент равномерно и с умеренной подачей в направлении реза. Сильная подача значительно сокращает срок службы рабочего инструмента и может повредить электроинструмент.

Производительность пиления и качество распила в значительной степени зависят от состояния и формы зубьев пильного диска. Поэтому применяйте только острые и пригодные для обрабатываемого материала пильные диски.

### Пиление древесины

Правильный выбор пильного диска зависит от вида и качества древесины, а также от вида пропилов - продольные или поперечные.

При продольном распиле ели возникает длинная, спиралеобразная стружка.

Пыль от бука и дуба особенно вредна для здоровья, поэтому работайте только с пылеотсосом.

### Пиление цветных металлов

**Указание:** Применяйте только пригодный для цветных металлов пильный диск. Это обеспечивает чистый пропил и предотвращает заклинивание пильного диска.

Подводите электроинструмент во включенном состоянии к детали и запиливайте ее осторожно. Затем работайте с малой подачей и без перерывов.

На профилях начинайте пропил всегда на узкой стороне, на U-образных профилях никогда не начинайте пропил с открытой стороны. Подпирайте длинные профили, чтобы предотвратить заклинивание пильного диска и обратный удар электроинструмента.

### Пиление с параллельным упором (см. рис. Н)

Параллельный упор **10** дает возможность выполнять точные пропилы вдоль кромки заготовки и распиливание на равные по размеру полосы.

Отпустите барашковый винт **8** и вставьте шкалу параллельного упора **10** по направляющей в опорную плиту **12**. Установите по шкале нужную ширину распила с помощью соответствующей метки угла распила **30** или **29**, см. раздел «Метки угла пропила». Крепко затяните барашковый винт **8**.

### Пиление со вспомогательным упором (см. рис. I)

Для обработки больших заготовок или для отрезания прямых краев Вы можете закрепить на заготовке в качестве вспомогательного упора доску или рейку и вести дисковую пилу опорной плитой вдоль вспомогательного упора.

### Пиление с направляющей рейкой (см. рисунки J – L)

С направляющей рейкой **32** Вы можете выполнять прямолинейные пропилы.

Антискользящее покрытие предотвращает соскальзывание направляющей рейки с поверхности заготовки, щадя ее таким образом.

Направляющую рейку **32** можно удлинить. Для этого поверните направляющую рейку **32** на  $180^\circ$  и вставьте обе направляющие рейки **32** друг в друга. Для фиксации нажмите на кнопку **33**. Для разбора нажмите на кнопку **33** на другой стороне и разъедините направляющие рейки **32**.

Направляющая рейка **32** имеет две маркировки на верхней стороне. Сторону с маркировкой « $90^\circ$ » примените для распила под прямым углом, сторону с маркировкой « $45^\circ$ » – для распила под другими углами.

Резиновая кромка направляющей рейки предотвращает скалывание кромки при распиливании древесины под углом  $90^\circ$  и  $45^\circ$ .

Резиновую кромку нужно при первой эксплуатации подогнать под Вашу пилу и частично срезать.

**Указание:** Направляющая рейка **32** должна прилегать с распиливаемой стороны вровень к краю заготовки и не выходить за него.

Если направляющая рейка **32** выходит за конец заготовки, не оставляйте пилу на направляющей рейке **32**, не придерживая ее. Направляющая рейка **32** изготовлена из пластмассы и не выдержит веса пилы.

Закрепите направляющую рейку **32** на заготовке специальными струбцинами **31**. Следите за тем, чтобы выпуклость на внутренней стороне струбцины **31** села в соответствующее углубление на направляющей рейке **32**.

Включите электроинструмент и ведите его с умеренной подачей в направлении реза.

## Техобслуживание и сервис

### Техобслуживание и очистка

- ▶ **Перед любыми манипуляциями с электроинструментом вытаскивайте штепсель из розетки.**
- ▶ **Для обеспечения качественной и безопасной работы следует постоянно содержать электроинструмент и вентиляционные щели в чистоте.**

Маятниковый защитный кожух должен всегда свободно двигаться и самостоятельно закрываться. Поэтому всегда держите в чистоте участок вокруг маятникового защитного кожуха. Удаляйте пыль и стружку струей сжатого воздуха или кисточкой.

Пильные диски без покрытия могут быть защищены от коррозии тонкой пленкой бескислотного масла. Перед работой удаляйте масло, чтобы древесина не выглядела пятнистой.

Смола или остатки клея на пильном диске отрицательно сказываются на качестве пропила. Поэтому очищайте пильный диск сразу после использования.

Если электроинструмент, несмотря на тщательные методы изготовления и испытания, выйдет из строя, то ремонт следует производить силами авторизованной сервисной мастерской для электроинструментов фирмы Bosch.

Пожалуйста, во всех запросах и заказах запчастей обязательно указывайте 10-значный товарный номер по заводской табличке электроинструмента.

### Сервисное обслуживание и консультация покупателей

Сервисный отдел ответит на все Ваши вопросы по ремонту и обслуживанию Вашего продукта и также по запчастям. Монтажные чертежи и информацию по запчастям Вы найдете также по адресу:

**[www.bosch-pt.com](http://www.bosch-pt.com)**

Коллектив консультантов Bosch охотно поможет Вам в вопросах покупки, применения и настройки продуктов и принадлежностей.

#### Россия

ООО «Роберт Бош»

Сервисный центр по обслуживанию электроинструмента  
ул. Академика Королева 13, строение 5  
129515, Москва

Тел.: +7 (495) 9 35 88 06

Факс: +7 (495) 9 35 88 07

E-Mail: [rbru\\_pt\\_asa\\_mk@ru.bosch.com](mailto:rbru_pt_asa_mk@ru.bosch.com)

ООО «Роберт Бош»

Сервисный центр по обслуживанию электроинструмента  
ул. Швецова, 41  
198095, Санкт-Петербург

Тел.: +7 (812) 4 49 97 11

Факс: +7 (812) 4 49 97 11

E-Mail: [rbru\\_pt\\_asa\\_spb@ru.bosch.com](mailto:rbru_pt_asa_spb@ru.bosch.com)

ООО «Роберт Бош»

Сервисный центр по обслуживанию электроинструмента  
Горский микрорайон, 53  
630032, Новосибирск

Тел.: +7 (383) 3 59 94 40

Факс: +7 (383) 3 59 94 65

E-Mail: [rbru\\_pt\\_asa\\_nob@ru.bosch.com](mailto:rbru_pt_asa_nob@ru.bosch.com)

ООО «Роберт Бош»  
Сервисный центр по обслуживанию  
электроинструмента  
Ул. Фронтовых бригад, 14  
620017, Екатеринбург  
Тел.: +7 (343) 3 65 86 74  
Тел.: +7 (343) 3 78 77 56  
Факс: +7 (343) 3 78 79 28

### **Беларусь**

ИП «Роберт Бош» ООО  
220035, г.Минск  
ул. Тимирязева, 65А-020  
Тел.: +375 (17) 2 54 78 71  
Тел.: +375 (17) 2 54 79 15  
Тел.: +375 (17) 2 54 79 16  
Факс: +375 (17) 2 54 78 75  
E-Mail: bsc@by.bosch.com

---

### **Утилизация**

Отслужившие свой срок электроинструменты, принадлежности и упаковку следует сдавать на экологически чистую рекуперацию отходов.

#### **Только для стран-членов ЕС:**



Не выбрасывайте электроинструменты в бытовые отходы! Согласно Европейской Директиве 2002/96/ЕС о старых электрических и электронных инструментах и приборах и

адекватному предписанию национального права, отслужившие свой срок электроинструменты должны отдельно собираться и сдаваться на экологически чистую утилизацию.

#### **Возможны изменения.**



**ME77**



## Вказівки з техніки безпеки

### Загальні застереження для електроприладів

#### **⚠ ПОПЕРЕДЖЕННЯ** Прочитайте всі застереження і вказівки.

Недотримання застережень і вказівок може призвести до ураження електричним струмом, пожежі та/або серйозних травм.

#### **Добре зберігайте на майбутнє ці попередження і вказівки.**

Під поняттям «електроприлад» в цих застереженнях мається на увазі електроприлад, що працює від мережі (з електрокабелем) або від акумуляторної батареї (без електрокабелю).

#### **1) Безпека на робочому місці**

- а) Тримайте своє робоче місце в чистоті і забезпечте добре освітлення робочого місця.** Безлад або погане освітлення на робочому місці можуть призвести до нещасних випадків.
- б) Не працюйте з електроприладом у середовищі, де існує небезпека вибуху внаслідок присутності горючих рідин, газів або пилу.** Електроприлади можуть породжувати іскри, від яких може займатися пил або пари.
- в) Під час праці з електроприладом не підпускайте до робочого місця дітей та інших людей.** Ви можете втратити контроль над приладом, якщо Ваша увага буде відвернута.

#### **2) Електрична безпека**

- а) Штепсель електроприладу повинен підходити до розетки. Не дозволяється міняти щось в штепселі. Для роботи з електроприладами, що мають захисне заземлення, не використовуйте адаптери.** Використання оригінального штепселя та належної розетки зменшує ризик ураження електричним струмом.

**б) Уникайте контакту частин тіла із заземленими поверхнями, як напр., трубами, батареями опалення, плитами та холодильниками.** Коли Ваше тіло заземлене, існує збільшена небезпека ураження електричним струмом.

**в) Захищайте прилад від дощу і вологи.** Попадання води в електроприлад збільшує ризик ураження електричним струмом.

**г) Не використовуйте кабель для перенесення електроприладу, підвішування або витягування штепселя з розетки. Захищайте кабель від тепла, олії, гострих країв та деталей приладу, що рухаються.** Пошкоджений або закручений кабель збільшує ризик ураження електричним струмом.

**д) Для зовнішніх робіт обов'язково використовуйте лише такий подовжувач, що придатний для зовнішніх робіт.** Використання подовжувача, що розрахований на зовнішні роботи, зменшує ризик ураження електричним струмом.

**е) Якщо не можна запобігти використанню електроприладу у вологому середовищі, використовуйте пристрій захисного вимкнення.** Використання пристрою захисного вимкнення зменшує ризик ураження електричним струмом.

#### **3) Безпека людей**

**а) Будьте уважними, слідкуйте за тим, що Ви робите, та розсудливо поведіться під час роботи з електроприладом. Не користуйтеся електроприладом, якщо Ви стомлені або знаходитесь під дією наркотиків, спиртних напоїв або ліків.** Мить неуважності при користуванні електроприладом може призвести до серйозних травм.

- б) Вдягайте особисте захисне спорядження та обов'язково вдягайте захисні окуляри.** Вдягання особистого захисного спорядження, як напр., – в залежності від виду робіт – захисної маски, спецвзуття, що не ковзається, каски та навушників, зменшує ризик травм.
- в) Уникайте випадкового вмикання. Перш ніж увімкнути електроприлад в електромережу або під'єднати акумуляторну батарею, брати його в руки або переносити, впевніться в тому, що електроприлад вимкнений.** Тримання пальця на вимикачі під час перенесення електроприладу або підключення в розетку увімкненого приладу може призвести до травм.
- г) Перед тим, як вмикати електроприлад, приберіть налагоджувальні інструменти та гайковий ключ.** Перебування налагоджувального інструмента або ключа в частині приладу, що обертається, може призвести до травм.
- д) Уникайте неприродного положення тіла. Зберігайте стійке положення та завжди зберігайте рівновагу.** Це дозволить Вам краще зберігати контроль над електроприладом у несподіваних ситуаціях.
- е) Вдягайте придатний одяг. Не вдягайте просторий одяг та прикраси. Не підставляйте волосся, одяг та рукавиці до деталей приладу, що рухаються.** Просторий одяг, довге волосся та прикраси можуть потрапити в деталі, що рухаються.
- ж) Якщо існує можливість монтувати пилівідсмоктувальні або пилоуловлюючі пристрої, переконайтеся, щоб вони були добре під'єднані та правильно використовувалися.** Використання пилівідсмоктувального пристрою може зменшити небезпеки, зумовлені пилом.
- 4) Правильне поводження та користування електроприладами**
- а) Не перевантажуйте прилад. Використовуйте такий прилад, що спеціально призначений для відповідної роботи.** З придатним приладом Ви з меншим ризиком отримаєте кращі результати роботи, якщо будете працювати в зазначеному діапазоні потужності.
- б) Не користуйтеся електроприладом з пошкодженим вимикачем.** Електроприлад, який не можна увімкнути або вимкнути, є небезпечним і його треба відремонтувати.
- в) Перед тим, як регулювати що-небудь на приладі, міняти приладдя або ховати прилад, витягніть штепсель із розетки та/або витягніть акумуляторну батарею.** Ці попереджувальні заходи з техніки безпеки зменшують ризик випадкового запуску приладу.
- г) Ховайте електроприлади, якими Ви саме не користуєтесь, від дітей. Не дозволяйте користуватися електроприводом особам, що не знайомі з його роботою або не читали ці вказівки.** У разі застосування недосвідченими особами прилади несуть в собі небезпеку.
- д) Старанно доглядайте за електроприладом. Перевіряйте, щоб рухомі деталі приладу бездоганно працювали та не заїдали, не були пошкодженими або настільки пошкодженими, щоб це могло вплинути на функціонування електроприладу. Пошкоджені деталі треба відремонтувати, перш ніж користуватися ними знов.** Велика кількість нещасних випадків спричиняється поганим доглядом за електроприладами.
- е) Тримайте різальні інструменти нагостреними та в чистоті.** Старанно доглянуті різальні інструменти з гострим різальним краєм менше застряють та легші в експлуатації.

**ж) Використовуйте електроприлад, приладдя до нього, робочі інструменти т.і. відповідно до цих вказівок. Беріть до уваги при цьому умови роботи та специфіку виконуваної роботи.** Використання електроприладів для робіт, для яких вони не передбачені, може призвести до небезпечних ситуацій.

## 5) Сервіс

**а) Віддавайте свій прилад на ремонт лише кваліфікованим фахівцям та лише з використанням оригінальних запчастин.** Це забезпечить безпечність приладу на довгий час.

## Вказівки з техніки безпеки для дискових пилок

- ▶ **НЕБЕЗПЕКА: Не підставляйте руки в зону розпилювання і під пиляльний диск. Другою рукою тримайтеся за додаткову рукоятку або за корпус мотора.** Якщо Ви будете обома руками триматися за пилку, Ви захистите руки від поранення.
- ▶ **Не беріться руками спіднизу оброблюваної деталі.** Захисний кожух не захищає руки від пиляльного диска спіднизу оброблюваної деталі.
- ▶ **Встановлюйте глибину розпилювання у відповідності до товщини оброблюваної деталі.** Пиляльний диск має виглядати спіднизу оброблюваної деталі менш ніж на висоту зуба.
- ▶ **Ніколи не тримайте розпилювану деталь в руці або на колінах. Зафіксуйте оброблювану деталь у стабільному кріпленні.** Щоб зменшити ризик бути зачепленим, застрявання пиляльного диска або втрати контролю над ним, важливо, щоб оброблювана деталь була добре закріплена.
- ▶ **При роботах, коли робочий інструмент може зачепити заховану електропроводку або власний шнур живлення, тримайте електроприлад за ізольовані рукоятки.** Зачеплення електропроводки заряджує металеві частини електроприладу і призводить до удару електричним струмом.

- ▶ **Під час поздовжнього розпилювання завжди використовуйте упор або рівну напрямну.** Завдяки цьому збільшується точність розпилювання і зменшується небезпека заклинення пиляльного диска.
- ▶ **Завжди використовуйте лише пиляльні диски правильного розміру і з відповідною формою посадочного отвору (напр., зірчастої або круглої форми).** Пиляльні диски, що не пасують до монтажних деталей пилки, обертаються нерівно і призводять до втрати контролю.
- ▶ **Ніколи не використовуйте пошкоджені або неправильні підкладні шайби або гвинти до пиляльного диска.** Підкладні шайби і гвинти до пиляльного диска були розроблені спеціально для Вашої пилки для забезпечення оптимальних робочих характеристик і безпечності в роботі.
- ▶ **Причини і способи уникнення сіпання:**
  - Сіпання – це несподівана реакція пиляльного диска на застрявання, затискання або неправильне встановлення пиляльного диска, що призводить до неконтрольованого підняття пилки, виходу з оброблюваного матеріалу і рухання у Ваш бік.
  - Якщо пиляльний диск застряв або зачепився у вузькій щілині, він блокується і двигун відкидує пилку своєю силою у Вашому напрямку.
  - Якщо пиляльний диск перекошений або неправильно встановлений у проріз, зуби пиляльного диска з тильного боку можуть застрявати у поверхні оброблюваної деталі, що призводить до викидання пиляльного диска із прорізу і сіпання пилки у Вашому напрямку.
  - Сіпання – це результат неправильної експлуатації або помилок при роботі з пилкою. Йому можна запобігти за допомогою належних запобіжних заходів, що описані нижче.

- ▶ **Добре тримайте пилку обома руками; руки мають знаходитися в такому положенні, в якому Вам легше буде справитися з сіпанням. Завжди ставайте збоку пилки, а не в одну лінію з пиляльним диском.** При сіпанні пилака може відскочити назад, але за умов прийняття відповідних запобіжних заходів Ви справитесь з цим.
- ▶ **Якщо пиляльний диск застряв або якщо Ви зупинили роботу з інших причин, вимкніть пилку і спокійно тримайте її в оброблюваній деталі, аж поки пиляльний диск повністю не зупиниться. Ніколи не намагайтеся витягти пиляльний диск з оброблюваного матеріалу або тягти пилку назад, поки пиляльний диск ще рухається, інакше можливе сіпання.** З'ясуйте та усуньте причину заклинення.
- ▶ **Коли будете знову вмикати пилку з пиляльним диском в розпилюваному матеріалі, центруйте пиляльний диск у прорізі і перевірте, чи не застряли зуби.** Якщо пиляльний диск застряв, при повторному вмиканні пилки він може вискочити із прорізу і сіпнутися.
- ▶ **При обробці великих плит підпирайте їх, щоб зменшити ризик сіпання внаслідок застрявання пиляльного диска.** Великі плити можуть прогинатися під власною вагою. Плити треба підпирати з обох боків: поблизу від прорізу і скраю.
- ▶ **Не використовуйте тупі та пошкоджені пиляльні диски.** Пиляльні диски з тупими або неправильно спрямованими зубами, зважаючи на дуже вузький проміжок, призводять до завеликого тертя, заклинення пиляльного диска і смикання.
- ▶ **Перед розпилюванням треба добре затягнути рукоятки для настроювання глибини і кута розпилювання.** Якщо під час роботи настройки зсунуться, це може призвести до застрявання пиляльного диска і сіпання.
- ▶ **Будьте особливо обережними, коли буде працювати «методом заглиблення» в стінах або в інших місцях, куди не можна зазірнути.** Заглиблений пиляльний диск може при зачепленні захованих предметів стопоритися і відскакувати.
- ▶ **Кожний раз перед роботою перевіряйте бездоганне закривання нижнього захисного кожуха. Не працюйте з пилкою, якщо нижній захисний кожух не пересувається вільно і не закривається миттєво. Ні в якому разі не затискуйте і не прив'язуйте нижній захисний кожух у відкритому положенні.** Якщо пилака ненароком впаде, нижній захисний кожух може погнутися. Відкрийте за ручку нижній захисний кожух і переконайтеся, що він рухається вільно і не торкається пиляльного диска або інших деталей при всіх кутах розпилювання і при будь-якій глибині розпилювання.
- ▶ **Перевірте справність пружини нижнього захисного кожуха. Якщо захисний кожух і пружина несправні, їх треба відремонтувати, перш ніж починати працювати з приладом.** Внаслідок пошкодження деталей, клейких налипаних або скопичення стружки може трапитися, що нижній захисний кожух буде рухатися лише дуже туго.
- ▶ **Відкривати нижній захисний кожух рукою дозволяється лише для особливих робіт, як напр., «для розпилювання із заглибленням або розпилювання під кутом.» Підніміть за ручку захисний кожух і відпустіть його, тільки-но пиляльний диск зануриться в оброблюваний матеріал.** При всіх інших видах розпилювання захисний кожух повинен працювати автоматично.
- ▶ **Перш ніж покласти пилку на верстат або на підлогу, переконайтеся, що нижній захисний кожух закриває пиляльний диск.** Неприкритий пиляльний диск, що знаходиться в стані інертного вибігу, відштовхує пилку проти напрямку розпилювання і розпилює все на своєму шляху. Зважайте на тривалість інерційного вибігу пилки.

- ▶ **Не заводьте руки у викидач стружки.** Ви можете поранитися деталями, що обертаються.
- ▶ **Не розташуйте пилку вище голови.** Адже в такому випадку Ви не в достатній мірі можете контролювати електроприлад.
- ▶ **Для знаходження захованих в стіні труб або електропроводки користуйтеся придатними приладами або зверніться в місцеве підприємство електро-, газо- і водопостачання.** Зачеплення електропроводки може призводити до пожежі та ураження електричним струмом. Зачеплення газової труби може призводити до вибуху. Зачеплення водопроводної труби може завдати шкоду матеріальним цінностям або призвести до ураження електричним струмом.
- ▶ **Не експлуатуйте електроприлад стаціонарно.** Він не розрахований на роботу із столом.
- ▶ **Не використовуйте пиляльні диски з швидкорізальної сталі збільшеної стійкості.** Такі диски можуть швидко ламатися.
- ▶ **Не розпилюйте чорні метали.** Від гарячої стружки може зайнятися відсмоктувальний пристрій.
- ▶ **Під час роботи міцно тримайте прилад двома руками і зберігайте стійке положення.** Двома руками Ви зможете надійніше тримати електроприлад.
- ▶ **Закріплюйте оброблюваний матеріал.** За допомогою затискного пристрою або лещат оброблюваний матеріал фіксується надійніше ніж при триманні його в руці.
- ▶ **Перед тим, як покласти електроприлад, зачекайте, поки він не зупиниться.** Адже робочий інструмент може зачепитися за що-небудь, що призведе до втрати контролю над електроприладом.
- ▶ **Не користуйтеся електроприладом з пошкодженим електрокабелем.** Якщо під час роботи електрокабель буде пошкоджено, не торкайтеся пошкодженого електрокабеля і витягніть штепсель з розетки. Пошкоджений електрошнур збільшує небезпеку ураження електричним струмом.

## Описання принципу роботи



**Прочитайте всі застереження і вказівки.** Недотримання застережень і вказівок може призвести до ураження електричним струмом, пожежі та/або серйозних травм.

## Призначення приладу

Електроприлад призначений для використання на жорсткій опорі для здійснення в деревині рівних поздовжніх та поперечних пропилів та пропилів під нахилом. З відповідними пиляльними дисками можна також розпилювати тонкостінні кольорові метали, напр., профілі. Розпилювати чорні метали не дозволяється.

## Зображені компоненти

Нумерація зображених компонентів посилається на зображення електроприладу на сторінці з малюнком.

- 1 Фіксатор вимикача
- 2 Вимикач
- 3 Додаткова рукоятка (з ізолюваною поверхнею)
- 4 Фіксатор шпинделя
- 5 Шкала кутів нахилу
- 6 Ключ-шестигранник
- 7 Гвинт-баранчик для встановлення кута нахилу
- 8 Гвинт-баранчик паралельного упора
- 9 Оглядове віконце лінії розпилювання «CutControl» (PKS 55 A/PKS 66 A/PKS 66 AF)
- 10 Паралельний упор
- 11 Маятниковий захисний кожух
- 12 Опорна плита
- 13 Рукоятка для настроювання маяткової захисної кришки
- 14 Гвинт-баранчик для встановлення кута нахилу
- 15 Захисний кожух
- 16 Викидач тирси

- |  |  |
|--|--|
| <ul style="list-style-type: none"> <li>17 Рукоятка (з ізолюваною поверхнею)</li> <li>18 Затискний гвинт з шайбою</li> <li>19 Затискний фланець</li> <li>20 Пиляльний диск*</li> <li>21 Опорний фланець</li> <li>22 Пилковий шпindel</li> <li>23 Відсмоктувальний шланг*</li> <li>24 Колінчаста трубка для відведення стружки</li> <li>25 Контейнер для пилу/стружки*</li> <li>26 Заслінка контейнера для пилу/стружки</li> </ul> | <ul style="list-style-type: none"> <li>27 Затискний важіль для встановлення глибини розпилювання</li> <li>28 Шкала глибини розпилювання</li> <li>29 Позначка розпилювання 45°</li> <li>30 Позначка розпилювання 0°</li> <li>31 Струбцина*</li> <li>32 Напрямна шина*</li> <li>33 Кнопка фіксації на прямої шини</li> </ul> |
|--|--|

\*Зображене або описане приладдя не входить в стандартний обсяг поставки. Повний асортимент приладдя Ви знайдете в нашій програмі приладдя.

## Технічні дані

Ручна дискова пила		PKS 55	PKS 55 A	PKS 66 A PKS 66 AF*
Товарний номер		3 603 E00 0..	3 603 E01 0..	3 603 E02 0..
Ном. споживана потужність	Вт	1200	1200	1600
Кількість обертів на холостому ході	хвил. <sup>-1</sup>	5600	5600	5000
Макс. глибина розпилювання				
– при куті нахилу 0°	мм	55	55	66
– при куті нахилу 45°	мм	38	38	48
Фіксатор шпindelа		●	●	●
CutControl		–	●	●
Контейнер для пилу/стружки		–	●	●
Розмір опорної плити	мм	288 x 153	288 x 153	327 x 160
Макс. діаметр пиляльного диска	мм	160	160	190
Мін. діаметр пиляльного диска	мм	150	150	184
Макс. товщина центрального диска	мм	1,8	1,8	1,8
Посадочний отвір	мм	20	20	30
Вага відповідно до EPTA-Procedure 01/2003	кг	3,9	3,9	5,4
Клас захисту		□ / II	□ / II	□ / II

Дані зазначені для номінальної напруги [U] 230/240 В. При меншій напрузі і в спеціальних конструкціях для певних країн ці дані могут відрізнятися.

Будь ласка, зважайте на товарний номер, зазначений на заводській таблиці Вашого електроприладу. Торговельна назва деяких приладів може розрізнятися.

Лише для електроприладів без обмежувача пускового струму: Процеси вмикання спричиняють короточасні падіння напруги. За несприятливих умов у мережі це може впливати на інші прилади. При повному опорі в мережі менш за 0,36 Ом перешкоди не очікуються.

\* PKS 66 AF з на прямою шиною

## Інформація щодо шуму і вібрації

Рівень шумів визначений відповідно до європейської норми EN 60745.

Оцінений як А рівень звукового тиску від приладу, як правило, становить: звукове навантаження 101 дБ(А); звукова потужність 112 дБ(А). Похибка  $K=3$  дБ.

### Вдягайте навушники!

Загальна вібрація (векторна сума трьох напрямків), визначена відповідно до EN 60745: вібрація  $a_n=4,0$  м/с<sup>2</sup>, похибка  $K=1,5$  м/с<sup>2</sup>.

Зазначений в цих вказівках рівень вібрації вимірювався за процедурою, визначеною в EN 60745; нею можна користуватися для порівняння приладів. Він придатний також і для попередньої оцінки вібраційного навантаження.

Зазначений рівень вібрації стосується головних робіт, для яких застосовується електроприлад. Однак при застосуванні електроприладу для інших робіт, роботі з іншими робочими інструментами або при недостатньому технічному обслуговуванні рівень вібрації може бути іншим. В результаті вібраційне навантаження протягом всього інтервалу використання приладу може значно зростати.

Для точної оцінки вібраційного навантаження треба враховувати також і інтервали часу, коли прилад вимкнута або, хоч і увімкнута, але саме не в роботі. Це може значно зменшити вібраційне навантаження протягом всього інтервалу використання приладу.

Визначте додаткові заходи безпеки для захисту від вібрації працюючого з приладом, як напр.: технічне обслуговування електроприладу і робочих інструментів, нагрівання рук, організація робочих процесів.

## Заява про відповідність

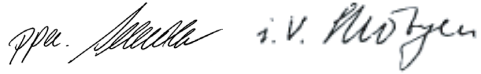
Ми заявляємо під нашу виключну відповідальність, що описаний в «Технічні дані» продукт відповідає таким нормам або нормативним документам: EN 60745 у відповідності до положень директив 2004/108/EC, 2006/42/EC.

Технічні документи в:

Robert Bosch GmbH, PT/ESC,  
D-70745 Leinfelden-Echterdingen

Dr. Egbert Schneider  
Senior Vice President  
Engineering

Dr. Eckerhard Strötgen  
Head of Product  
Certification



Robert Bosch GmbH, Power Tools Division  
D-70745 Leinfelden-Echterdingen  
08.03.2010

## Монтаж

### Монтаж/заміна пиляльній дисків

- ▶ **Перед будь-якими маніпуляціями з електроприладом витягніть штепсель з розетки.**
- ▶ **Для монтажу пиляльного диска обов'язково вдягайте захисні рукавиці.** Торкання до пиляльного диска несе в собі небезпеку поранення.
- ▶ **Використовуйте лише пиляльні диски, параметри яких відповідають зазначеним в цій інструкції.**
- ▶ **Ні в якому разі не використовуйте в якості робочого інструмента шліфувальні круги.**

### Вибір пиляльного диска

Огляд рекомендованих пиляльних дисків Ви знайдете в кінці цієї інструкції.

### Демонтаж пиляльного диска (див. мал. А)

Для заміни інструмента найкраще покладіть електроприлад на торцевий бік корпусу мотора.

- Натисніть на фіксатор шпинделя **4** і тримайте його натиснутим.
- ▶ **Натискайте на фіксатор шпинделя 4, лише коли пилковий шпиндель не обертається!** В протилежному разі електроприлад може пошкодитися.
- За допомогою ключа-шестигранника **6** викрутіть затискний гвинт **18** в напрямку **1**.
- Відкиньте назад маятниковий захисний кожух **11** і притримайте його.
- Зніміть затискний фланець **19** і пиляльний диск **20** з пилкового шпинделя **22**.

### Монтаж пиляльного диска (див. мал. А)

Для заміни інструмента найкраще покладіть електроприлад на торцевий бік корпусу мотора.

- Прочистіть пиляльний диск **20** і всі затискні деталі, що будуть монтуватися.
- Відкиньте назад м'ягкий захисний кожух **11** і притримайте його.
- Надіньте пиляльний диск **20** на опорний фланець **21**. Напрямок зубів (стрілка на пиляльному диску) і стрілка напрямку обертання на захисному кожусі **15** мають збігатися.
- Надіньте затискний фланець **19** і закрутіть затискний гвинт **18** в напрямку **⦿**. Слідкуйте за правильним монтажним положенням опорного фланця **21** і затискного фланця **19**.
- Натисніть на фіксатор шпинделя **4** і тримайте його натиснутим.
- За допомогою ключа-шестигранника **6** затягніть за кий гвинт **18** в напрямку **⦿**. Момент затягування має становити 6–9 Нм, це відповідає міцному затягуванню від руки плюс  $\frac{1}{4}$  оберта.

### Відсмоктування пилу/тирси/стружки (див. мал. В–Е)

- ▶ **Перед будь-якими маніпуляціями з електроприладом витягніть штепсель з розетки.**
- ▶ Пил таких матеріалів, як напр., лакофарбових покриттів, що містять свинець, деяких видів деревини, мінералів і металу, може бути небезпечним для здоров'я. Торкання або вдихання пилу може викликати у Вас або у осіб, що знаходяться поблизу, алергічні реакції та/або захворювання дихальних шляхів. Певні види пилу, як напр., дубовий або буковий пил, вважаються канцерогенними, особливо в сполученні з добавками для обробки деревини (хромат, засоби для захисту деревини). Матеріали, що містять азбест, дозволяється обробляти лише спеціалістам.
  - За можливістю використовуйте відсмоктувальний пристрій.

- Слідкуйте за доброю вентиляцією на робочому місці.
- Рекомендується вдягати респіраторну маску з фільтром класу P2.

Додержуйтеся вказівок щодо оброблюваних матеріалів, що діють у Вашій країні.

**Вказівка:** При пилянні користуйтеся завжди колінчатою трубою **24** або контейнером для пилу/стружки **25**, щоб на Вас не попала стружка, яка розлітається.

Ви можете користуватися колінчатою трубою **24** з під'єднаним пиловідсмоктувачем або без нього. Поверніть колінчасту трубку **24** в залежності від виконуваної операції так, щоб на Вас не падала стружка, і вставте її в викидач тирси **16**.

### Зовнішнє відсмоктування (див. мал. В)

Надіньте відсмоктувальний шланг **23** (приладдя) на викидач стружки **16**. Під'єднайте відсмоктувальний шланг **23** до пилососа (приладдя). Огляда різних пилососів, до яких можна під'єднати прилад, Ви знайдете в кінці цієї інструкції.

Електроприлад можна підключити прямо до розетки універсального пилососу Bosch з дистанційним пусковим пристроєм. Він автоматично вмикається при включенні електроприладу.

Пиловідсмоктувач повинен бути придатним для роботи з оброблюваним матеріалом.

Для відсмоктування особливо шкідливого для здоров'я, канцерогенного або сухого пилу потрібний спеціальний пиловідсмоктувач.

### Власна система відсмоктування (див. мал. С–Е)

При дрібних роботах контейнер для пилу/стружки **25** може використовуватися з закритою заслінкою **26**. При більш об'ємних роботах залишайте заслінку **26** відкритою, щоб стружка могла випадати.

Міцно встроміть контейнер для пилу/стружки **25** у викидач тирси **16**.

Своєчасно спорожнюйте контейнер для пилу/стружки **25** для забезпечення оптимального відсмоктування.



Щоб спорожнити контейнер для пилу/стружки **25**, витягніть його із викидача тирси **16**. Підніміть заслінку **26**, поверніть контейнер для пилу/стружки **25** вбік та спорожніть його.

Очищайте сполучний штуцер контейнера для пилу/стружки **25** перед встромлянням.

## Робота

### Режими роботи

- ▶ Перед будь-якими маніпуляціями з електроприладом витягніть штепсель з розетки.

### Настроювання глибини розпилювання (див. мал. F)

- ▶ Встановлюйте глибину розпилювання у відповідності до товщини оброблюваної деталі. Пиляльний диск має виглядати спіднизу оброблюваної деталі менш ніж на висоту зуба.

Відпустіть затискний важіль **27**. Для зменшення глибини розпилювання підніміть пилку вище над опорною плитою **12**, для більшої глибини розпилювання опустіть пилку нижче до опорної плити **12**. Встановіть бажане значення на шкалі глибини розпилювання. Знову затягніть затискний важіль **27**.

### Встановлення кута нахилу

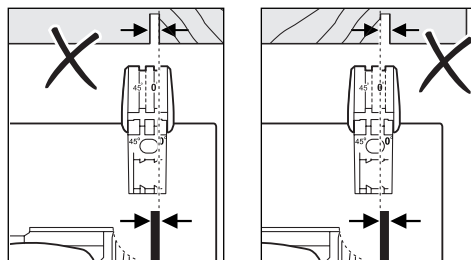
Відпустіть гвинти-баранчики **7** та **14**. Нахиліть пилку убік. Встановіть бажане значення на шкалі **5**. Знову затягніть гвинти-баранчики **7** та **14**.

**Вказівка:** При розпилюванні під нахилом глибина розпилювання менша, ніж це показує шкала глибини розпилювання **28**.

### Позначки для розпилювання (див. мал. G) (PKS 55 A/PKS 66 A/PKS 66 AF)

Відкинуте наперед оглядове віконце «CutControl» **9** служить для точного ведення дискової пилки по нанесеній на оброблюваному матеріалі лінії розпилювання. На оглядовому віконці «CutControl» **9** є позначки для розпилювання під прямим кутом та під кутом  $45^\circ$ .

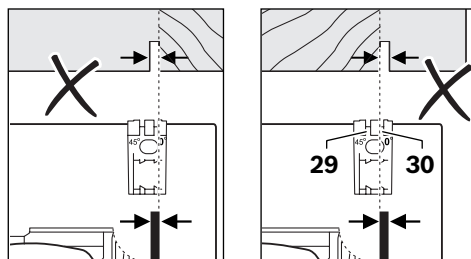
Позначка розпилювання  $0^\circ$  (**30**) показує положення пиляльного диска при розпилювання під прямим кутом. Позначка розпилювання  $45^\circ$  (**29**) показує положення пиляльного диска при розпилювання під кутом  $45^\circ$ .



Для точного розпилювання приставляйте пилку до оброблюваного матеріалу, як це показано на малюнку. Краще всього зробити пробне розпилювання.

### Позначки для розпилювання (PKS 55)

Позначка розпилювання  $0^\circ$  (**30**) показує положення пиляльного диска при розпилювання під прямим кутом. Позначка розпилювання  $45^\circ$  (**29**) показує положення пиляльного диска при розпилювання під кутом  $45^\circ$ .



Для точного розпилювання приставляйте пилку до оброблюваного матеріалу, як це показано на малюнку. Краще всього зробити пробне розпилювання.

## Початок роботи

- ▶ **Зважайте на напругу в мережі! Напруга джерела струму повинна відповідати значенню, що зазначене на таблиці з характеристиками електроприладу. Електроприлад, що розрахований на напругу 230 В, може працювати також і при 220 В.**

### Вмикання/вимикання

Щоб **увімкнути** електроприлад, **спочатку** натисніть на блокатор вимикача **1** і **після цього** натисніть і тримайте натиснутим вимикач **2**.

Щоб **вимкнути** електроприлад, відпустіть вимикач **2**.

**Вказівка:** З міркувань техніки безпеки вимикач **2** не можна зафіксувати, його треба тримати натиснутим протягом всієї роботи.

### Вказівки щодо роботи

Захищайте пиляльні диски від поштовхів і ударів.

Ведіть електроприлад рівномірно з легким просуванням у напрямку різання. Занадто сильне просування значно зменшує строк служби робочих інструментів і може пошкодити електроприлад.

Потужність і якість розпилювання в значній мірі залежать від стану і форми зубів пиляльного диска. З цієї причини використовуйте лише гострі пиляльні диски, що придатні для обробки Вашого матеріалу.

### Розпилювання деревини

Правильний вибір пиляльного диска залежить від породи дерева, якості деревини і від напрямку розпилювання (уздовж чи поперек).

Про подовжному розпилюванні ялини утворюється довга спіралеподібна стружка.

Буковий і дубовий пил особливо шкідливий для здоров'я, з цієї причини треба обов'язково працювати з відсмоктуванням пилу.

### Розпилювання кольорових металів

**Вказівка:** Використовуйте лише гострі пиляльні диски, придатні для кольорових металів. Це забезпечує чистий проріз і запобігає застряганню пиляльного диска.

Підведіть увімкнений електроприлад до оброблюваного матеріалу і обережно зробіть надпил. Після цього працюйте без зупинок із слабким просуванням.

При розпилюванні профілів завжди починайте працювати з вузького боку, при розпилюванні U-подібних профілів ніколи не починайте з відкритого боку. Підпирайте довгі профілі, щоб запобігти застряганню пиляльного диска і сипанню електроприладу.

### Розпилювання з паралельним упором (див. мал. Н)

Паралельний упор **10** дозволяє здійснювати точне розпилювання уздовж краю оброблюваної заготовки та розпилювання на однакові смужки.

Відпустіть гвинт-баранчик **8** і просуньте шкалу паралельного упора **10** в напрямку опорної плити **12**. За допомогою відповідної позначки для розпилювання **30** або **29** встановіть за шкалою необхідну ширину розпилювання, див. розділ «Позначки для розпилювання». Знову затягніть гвинт-баранчик **8**.

### Розпилювання з допоміжним упором (див. мал. І)

Для обробки великих заготовок та для розпилювання прямих країв до оброблюваної заготовки можна в якості допоміжного упора прикріпити дошку або рейку і вести дискову пилку опорною плитою уздовж допоміжного упора.

### Розпилювання з напрямною шиною (див. мал. J – L)

За допомогою напрямної шини **32** можна здійснювати прямолінійне розпилювання.

Адгезійне покриття запобігає сованню напрямної шини і захищає поверхню оброблюваної заготовки.

Напрягнувши шину **32** можна подовжити. Для цього поверніть напрямну шину **32** на  $180^\circ$  і встроміть обидві шини **32** одна в одну. Для фіксації натисніть на кнопку **33**. Для демонтажу натисніть на кнопку **33** на іншому боці і розг'ядайте напрямні шини **32**.

На верхньому боці напрямної шини **32** нанесені дві позначки. Бік з позначкою « $90^\circ$ » використовуйте для розпилювання під прямим кутом, а бік з позначкою « $45^\circ$ » – для всіх інших кутів розпилювання.

Гумова закраїна напрямної шини запобігає вириванню поверхні матеріалу під час розпилювання деревини під кутом  $90^\circ$  та  $45^\circ$ . При виконанні першої операції розпилювання гумова закраїна припасовується до Вашої дискової пилки і трохи відпилюється.

**Вказівка:** Напрямна шина **32** повинна завжди знаходитися з боку, що розпилюється, врівень з краєм заготовки і не виступати за нього.

Якщо напрямна шина **32** виступає за край заготовки, не залишайте дискову пилку на напрямній шині **32**, не піддержуючи її. Напрямна шина **32** виготовлена із пластмаси і не може витримати дискову пилку.

Закріпіть напрямну шину **32** за допомогою спеціальних струбцин **31** на заготовці. Слідкуйте за тим, щоб випуклість на внутрішньому боці струбцини **31** знаходилась у відповідному прорізі напрямної шини **32**.

Увімкніть електроприлад і ведіть його рівномірно з легким просуванням в напрямку розпилювання.

## Технічне обслуговування і сервіс

### Технічне обслуговування і очищення

- ▶ Перед будь-якими маніпуляціями з електроприладом витягніть штепсель з розетки.
- ▶ Щоб електроприлад працював якісно і надійно, тримайте прилад і вентиляційні отвори в чистоті.

Маятниковий захисний кожух має завжди вільно пересуватися і самостійно закриватися. З цієї причини завжди тримайте зону навколо маятникового захисного кожуха в чистоті. Здувайте пил і стружку стисненим повітрям або змітайте їх щіточкою.

Пиляльні диски без покриття можна захистити від корозії тонким шаром олії, що не містить кислоти. Перед розпилюванням витріть олію, інакше деревина буде в плямах.

Смола і клей на пиляльному диску погіршують якість розпилювання. З цієї причини витирайте пиляльні диски відразу після використання.

Якщо незважаючи на ретельну технологію виготовлення і перевірки прилад все-таки вийде з ладу, його ремонт дозволяється виконувати лише в авторизованій сервісній майстерні для електроприладів Bosch.

При всіх запитаннях і при замовленні запчастин, будь ласка, обов'язково зазначайте 10-значний товарний номер, що знаходиться на заводській таблиці електроприладу.

### Сервісна майстерня і обслуговування клієнтів

В сервісній майстерні Ви отримаєте відповідь на Ваші запитання стосовно ремонту і технічного обслуговування Вашого продукту. Малюнки в деталях і інформацію щодо запчастин можна знайти за адресою:

**[www.bosch-pt.com](http://www.bosch-pt.com)**

Консультанти Bosch з радістю допоможуть Вам при запитаннях стосовно купівлі, застосування і налагодження продуктів і приладдя до них.

#### Україна

Бош Сервіс Центр Електроінструментів  
вул. Крайня, 1, 02660, Київ-60

Тел.: +38 (044) 5 12 03 75

Тел.: +38 (044) 5 12 04 46

Тел.: +38 (044) 5 12 05 91

Факс: +38 (044) 5 12 04 46

E-Mail: [service@bosch.com.ua](mailto:service@bosch.com.ua)

Адреса Регіональних гарантійних сервісних майстерень зазначена в Національному гарантійному талоні.

## Утилізація

Електроприлади, приладдя і упаковку треба здавати на екологічно чисту повторну переробку.

### Лише для країн ЄС:



Не викидайте електроприлади в побутове сміття!

Відповідно до європейської директиви 2002/96/ЄС про відпрацьовані електро- і електронні прилади і її перетворення в

національному законодавстві електроприлади, що вийшли з вживання, повинні здаватися окремо і утилізуватися екологічно чистим способом.

### Можливі зміни.

## Instrucțiuni privind siguranța și protecția muncii

### Indicații generale de avertizare pentru scule electrice

#### **⚠️ AVERTISMENT** Citiți toate indicațiile de avertizare și instrucțiunile.

Nerespectarea indicațiilor de avertizare și a instrucțiunilor poate provoca electrocutare, incendii și/sau răniri grave.

#### **Păstrați toate indicațiile de avertizare și instrucțiunile în vederea utilizărilor viitoare.**

Termenul de „sculă electrică“ folosit în indicațiile de avertizare se referă la sculele electrice alimentate de la rețea (cu cablu de alimentare) și la sculele electrice cu acumulator (fără cablu de alimentare).

#### 1) Siguranța la locul de muncă

- a) **Mențineți-vă sectorul de lucru curat și bine iluminat.** Dezordinea sau sectoarele de lucru neluminate pot duce la accidente.
- b) **Nu lucrați cu scula electrică în mediu cu pericol de explozie, în care există lichide, gaze sau pulberi inflamabile.** Sculele electrice generează scânteii care pot aprinde praful sau vaporii.
- c) **Nu permiteți accesul copiilor și al altor persoane în timpul utilizării sculei electrice.** Dacă vă este distrasă atenția puteți pierde controlul asupra mașinii.

#### 2) Siguranță electrică

- a) **Ștecherul sculei electrice trebuie să fie potrivit prizei electrice. Nu este în nici un caz permisă modificarea ștecherului. Nu folosiți fișe adaptoare la sculele electrice legate la pământ de protecție.** Ștecherele nemodificate și prizele corespunzătoare diminuează riscul de electrocutare.

b) **Evitați contactul corporal cu suprafețe legate la pământ ca țevi, instalații de încălzire, sobe și frigider.** Există un risc crescut de electrocutare atunci când corpul vă este legat la pământ.

c) **Feriți mașina de ploaie sau umezeală.** Pătrunderea apei într-o sculă electrică mărește riscul de electrocutare.

d) **Nu schimbați destinația cablului folosindu-l pentru transportarea sau suspendarea sculei electrice ori pentru a trage ștecherul afară din priză. Feriți cablul de căldură, ulei, muchii ascuțite sau componente aflate în mișcare.** Cablurile deteriorate sau încurcate măresc riscul de electrocutare.

e) **Atunci când lucrați cu o sculă electrică în aer liber, folosiți numai cabluri prelungitoare adecvate și pentru mediul exterior.** Folosirea unui cablu prelungitor adecvat pentru mediul exterior diminuează riscul de electrocutare.

f) **Atunci când nu poate fi evitată utilizarea sculei electrice în mediu umed, folosiți un întrerupător automat de protecție împotriva tensiunilor periculoase.** Întrebuițarea unui întrerupător automat de protecție împotriva tensiunilor periculoase reduce riscul de electrocutare.

#### 3) Siguranța persoanelor

a) **Fiți atenți, aveți grijă de ceea ce faceți și procedați rațional atunci când lucrați cu o sculă electrică. Nu folosiți scula electrică atunci când sunteți oboșiți sau vă aflați sub influența drogurilor, a alcoolului sau a medicamentelor.** Un moment de neatenție în timpul utilizării mașinii poate duce la răniri grave.

b) **Purtați echipament personal de protecție și întotdeauna ochelari de protecție.** Purtarea echipamentului personal de protecție, ca masca pentru praf, încălțăminte de siguranță antiderapantă, casca de protecție sau protecția auditivă, în funcție de tipul și utilizarea sculei electrice, diminuează riscul rănirilor.

- c) **Evitați o punere în funcțiune involuntară. Înainte de a introduce ștecherul în priză și/sau de a introduce acumulatorul în scula electrică, de a o ridica sau de a o transporta, asigurați-vă că aceasta este oprită.** Dacă atunci când transportați scula electrică țineți degetul pe întrerupător sau dacă porniți scula electrică înainte de a o racorda la rețeaua de curent, puteți provoca accidente.
- d) **Înainte de pornirea sculei electrice îndepărtați dispozitivele de reglare sau cheile fixe din aceasta.** Un dispozitiv sau o cheie lăsată într-o componentă de mașină care se rotește poate duce la răniri.
- e) **Evitați o ținută corporală nefirească. Adoptați o poziție stabilă și mențineți-vă întotdeauna echilibrul.** Astfel veți putea controla mai bine mașina în situații neașteptate.
- f) **Purtați îmbrăcăminte adecvată. Nu purtați îmbrăcăminte largă sau podoabe. Feriți părul, îmbrăcămintea și mânușile de piesele aflate în mișcare.** Îmbrăcămintea largă, părul lung sau podoabele pot fi prinse în piesele aflate în mișcare.
- g) **Dacă pot fi montate echipamente de aspirare și colectare a prafului, asigurați-vă că acestea sunt racordate și folosite în mod corect.** Folosirea unei instalații de aspirare a prafului poate duce la reducerea poluării cu praf.
- 4) **Utilizarea și manevrarea atentă a sculelor electrice**
- a) **Nu suprasolicitați mașina. Folosiți pentru executarea lucrării dv. scula electrică destinată aceluși scop.** Cu scula electrică potrivită lucrați mai bine și și mai sigur în domeniul de putere indicat.
- b) **Nu folosiți scula electrică dacă aceasta are întrerupătorul defect.** O sculă electrică, care nu mai poate fi pornită sau oprită, este periculoasă și trebuie reparată.
- c) **Scoateți ștecherul afară din priză și/sau îndepărtați acumulatorul, înainte de a executa reglaje, a schimba accesoriu sau de a pune mașina la o parte.** Această măsură de prevedere împiedică pornirea involuntară a sculei electrice.
- d) **Păstrați sculele electrice nefolosite la loc inaccesibil copiilor. Nu lăsați să lucreze cu mașina persoane care nu sunt familiarizate cu aceasta sau care nu au citit aceste instrucțiuni.** Sculele electrice devin periculoase atunci când sunt folosite de persoane lipsite de experiență.
- e) **Întrețineți-vă scula electrică cu grijă. Controlați dacă componentele mobile ale sculei electrice funcționează impecabil și dacă nu se blochează, sau dacă există piese rupte sau deteriorate astfel încât să afecteze funcționarea sculei electrice. Înainte de utilizare dați la reparație piesele deteriorate.** Cauza multor accidente a fost întreținerea necorespunzătoare a sculelor electrice.
- f) **Mențineți bine ascuțite și curate dispozitivele de tăiere.** Dispozitivele de tăiere întreținute cu grijă, cu tășuri ascuțite se înțepenesc în mai mică măsură și pot fi conduse mai ușor.
- g) **Folosiți scula electrică, accesoriile, dispozitivele de lucru etc. conform prezentelor instrucțiuni. Țineți cont de condițiile de lucru și de activitatea care trebuie desfășurată.** Folosirea sculelor electrice în alt scop decât pentru utilizările prevăzute, poate duce la situații periculoase.
- 5) **Service**
- a) **Încredințați scula electrică pentru reparare numai personalului de specialitate, calificat în acest scop, repararea făcându-se numai cu piese de schimb originale.** Astfel veți fi siguri că este menținută siguranța mașinii.

### Indicații privind siguranța pentru ferăstraiele circulare

- **PERICOL: Țineți mâinile departe de zona de tăiere și de pânza de ferăstrău. Cea de-a doua mână țineți-o pe mânerul suplimentar sau pe carcasa motorului.** Dacă țineți ambele mâini pe ferăstrăul circular, pânza de ferăstrău nu le poate răni.

- ▶ **Nu introduceți mâna sub piesa de lucru.** Apărătoarea nu vă poate proteja sub piesa de lucru.
- ▶ **Adaptați adâncimea de tăiere la grosimea piesei de lucru.** Sub piesa de lucru ar trebui să se poată vedea mai puțin decât înălțimea întregă a unui dinte.
- ▶ **Nu fixați niciodată piesa de lucru ce urmează a fi tăiată ținând-o în mână sau pe picior. Asigurați piesa de lucru prin fixare într-un sistem de prindere stabil.** Este important să fixați bine piesa de lucru, pentru a reduce la minimum pericolul de contact corporal, blocare a pânzei de ferăstrău sau de pierdere a controlului asupra acesteia.
- ▶ **Apucați scula electrică numai de mânerul izolat atunci când executați lucrări la care accesoriul poate nimeri conductorii electrici ascunși sau propriul cablu de alimentare.** Contactul cu un conductor sub tensiune pune sub tensiune și componentele metalice ale sculei electrice și duce la electrocutare.
- ▶ **La tăierea longitudinală folosiți întotdeauna un opritor sau un limitator paralel pentru margini.** Acesta sporește precizia de tăiere și diminuează posibilitatea blocării pânzei de ferăstrău.
- ▶ **Folosiți întotdeauna pânze de ferăstrău de dimensiuni corespunzătoare și cu orificiu de prindere adecvat (de ex. în formă de stea sau rotund).** Pânzele de ferăstrău care nu se potrivesc elementelor de montaj ale ferăstrăului, se vor roti excentric și vor duce la pierderea controlului.
- ▶ **Nu folosiți niciodată șaibe sau șuruburi deteriorate sau greșite pentru prinderea pânzelor de ferăstrău.** Șaibele și șuruburile pentru prinderea pânzelor de ferăstrău au fost concepute special pentru ferăstrăul dumneavoastră, în vederea atingerii unor performanțe și a unei siguranțe optime în exploatare.
- ▶ **Cauzele și evitarea unui recul:**
  - Reculul este o reacție bruscă provocată de o pânză de ferăstrău înțepenită, blocată sau aliniată greșit, care face ca ferăstrău necontrolat să se ridice și să iasă afară din piesa de lucru, deplasându-se în direcția operatorului.
  - Dacă pânza de ferăstrău se agață sau se înțepenește în fâgașul de tăiere care se închide, ea se blochează iar puterea motorului aruncă ferăstrăul înapoi, în direcția operatorului.
  - Dacă pânza de ferăstrău se răsușește sau se aliniază greșit în tăietură, dinții muchiei posterioare a pânzei de ferăstrău se pot agața în suprafața piesei de lucru, ceea ce face pânza de ferăstrău să iasă afară din fâgașul de tăiere iar ferăstrăul să sară înapoi, în direcția operatorului.
- ▶ **Recul este consecința utilizării greșite sau defectuoase a ferăstrăului.** El poate fi împiedicat prin măsuri preventive adecvate.
- ▶ **Apucați strâns ferăstrăul cu ambele mâini și aduceți-vă brațele într-o poziție, în care să reziste forțelor de recul. Staționați întotdeauna lateral față de pânza de ferăstrău, nu aduceți niciodată pânza de ferăstrău pe aceeași linie cu corpul dv.** În caz de recul ferăstrăul poate sări înapoi, însă operatorul are posibilitatea de a stăpâni forțele de recul prin adoptarea unor măsuri preventive adecvate.
- ▶ **În cazul în care pânza de ferăstrău se blochează sau dacă dumneavoastră întrerupeți lucrul, deconectați ferăstrăul și imobilizați piesa de lucru, până când ferăstrăul se oprește complet din funcționare. Nu încercați în niciun caz să îndepărtați piesa de lucru sau să o trageți înapoi, cât timp pânza de ferăstrău se mai mișcă încă, în caz contrar putându-se produce recul.** Stabiliți și îndepărtați cauza blocării pânzei de ferăstrău.
- ▶ **Atunci când doriți să reporniți ferăstrăul rămas în piesa de lucru, centrați pânza de ferăstrău în fâgașul de tăiere și verificați dacă dinții acesteia nu sunt agațați în piesa de lucru.** Dacă pânza de ferăstrău este înțepenită, ea poate ieși afară din piesa de lucru sau provoca un recul la repornirea ferăstrăului.

- ▶ **Sprrijiniți plăcile mari pentru a diminua riscul unui recul provocat de o pânză de ferăstrău înțepenită.** Plăcile mari se pot încovoia sub propria greutate. Plăcile trebuie sprrijinite pe ambele laturi, atât în apropierea fâgașului de tăiere cât și pe margine.
- ▶ **Nu folosiți pânze de ferăstrău tocite sau deteriorate.** Pânzele de ferăstrău cu dinți tociți sau aliniați greșit produc, din cauza fâgașului de tăiere prea îngust, o frecare crescută, înțepenirea pânzei de ferăstrău și recul.
- ▶ **Înainte de tăiere fixați prin strângere dispozitivele de reglare a adâncimii și a unghiului de tăiere.** Dacă în timpul tăierii reglajele se modifică, pânza de ferăstrău se poate înțepeni și provoca apariția reculului.
- ▶ **Fiți foarte precauți atunci când executați „tăieri cu penetrare directă în material“ în pereți deja construiți sau în alte sectoare fără vizibilitate.** Pânza de ferăstrău care pătrunde în perete se poate bloca în obiecte ascunse și provoca recul.
- ▶ **Înainte de fiecare întrebuințare, verificați dacă apărătoarea inferioară se închide impecabil. Nu folosiți ferăstrăul dacă apărătoarea inferioară nu se poate mișca liber și nu se închide instantaneu. Nu fixați și nu legați niciodată apărătoarea inferioară în poziție deschisă.** Dacă ferăstrăul cade accidental pe jos, apărătoarea inferioară se poate îndoi. Deschideți apărătoarea inferioară cu maneta de retragere și asigurați-vă că se poate mișca liber și că, în toate unghiurile și adâncimile de tăiere, nu atinge nici pânza de ferăstrău, nici celelalte componente.
- ▶ **Verificați funcționarea arcului apărătorii inferioare. Înainte de întrebuințare întrețineți ferăstrăul în caz că apărătoarea inferioară și arcul nu lucrează impecabil.** Componentele deteriorate, depunerile vâscoase sau aglomerările de așchii produc funcționarea întârziată a apărătorii inferioare.
- ▶ **Nu deschideți cu mâna apărătoarea inferioară decât în cazul tăierilor speciale cum ar fi tăierile cu penetrare directă în material sau tăierile unghiulare. Deschideți apărătoarea inferioară acționând maneta de tragere înapoi a acesteia și apoi eliberați-o imediat ce pânza de ferăstrău a pătruns în piesa de lucru.** În cazul tuturor celorlalte lucrări de tăiere, apărătoarea inferioară trebuie să lucreze automat.
- ▶ **Nu puneți ferăstrăul pe bancul de lucru sau pe podea, fără ca apărătoarea inferioară să acopere pânza de ferăstrău.** O pânză de ferăstrău neprotejată, care se mai învârte din inerție, mișcă ferăstrăul în sens contrar direcției de tăiere și taie tot ce îi stă în cale. Respectați timpul necesar opririi ferăstrăului după acționarea întrerupătorului.
- ▶ **Nu introduceți mâinile în canalul de eliminare a așchiilor.** Componentele care se rotesc vă pot răni.
- ▶ **Nu lucrați cu ferăstrăul deasupra capului.** În această poziție nu puteți controla suficient scula electrică.
- ▶ **Folosiți detectoare adecvate pentru a localiza conducte de alimentare ascunse sau adresați-vă în acest scop regie locale furnizoare de utilități.** Contactul cu conductorii electrici poate duce la incendiu și electrocutare. Deteriorarea unei conducte de gaz poate provoca explozii. Spargerea unei conducte de apă cauzează pagube materiale sau poate duce la electrocutare.
- ▶ **Nu folosiți scula electrică în regim staționar.** Aceasta nu este destinată utilizării împreună cu masa de lucru pentru ferăstrău.
- ▶ **Nu întrebuințați pânze de ferăstrău din oțel de înaltă performanță.** Astfel de pânze de ferăstrău se pot rupe cu ușurință.
- ▶ **Nu tăiați metale feroase.** Așchiile incandescente pot provoca aprinderea instalației de aspirare a prafului.
- ▶ **Apucați strâns mașina în timpul lucrului și adoptați o poziție stabilă.** Scula electrică se conduce mai bine cu ambele mâini.



- ▶ **Asigurați piesa de lucru.** O piesă de lucru fixată cu dispozitive de prindere sau într-o menghină este ținută mai sigur decât cu mâna dumneavoastră.
- ▶ **Înainte de a pune jos scula electrică așteptați ca aceasta să se oprească complet.** Dispozitivul de lucru se poate agăța și duce la pierderea controlului asupra sculei electrice.
- ▶ **Nu folosiți scula electrică dacă are cablul deteriorat. Nu atingeți cablul deteriorat și trageți ștecherul de alimentare afară din priză dacă cablul se deteriorează în timpul lucrului.** Cablurile deteriorate măresc riscul de electrocutare.

## Descrierea funcționării



**Citiți toate indicațiile de avertizare și instrucțiunile.** Nerespectarea indicațiilor de avertizare și a instrucțiunilor poate provoca electrocutare, incendii și/sau răni grave.

### Utilizare conform destinației

Scula electrică este destinată executării de tăieri cu reazem fix, longitudinale și transversale, drepte și înclinate în lemn. Cu pâzele de ferăstrău corespunzătoare pot fi tăiate și metale nefereroase cu pereți subțiri, de ex. profile.  
Nu este permisă prelucrarea metalelor feroase.

### Elemente componente

Numerotarea elementelor componente se referă la schița sculei electrice de pe pagina grafică.

- 1 Blocaj de conectare pentru întrerupătorul pornit/oprit
- 2 Întrerupător pornit/oprit
- 3 Mâner suplimentar (suprafață de prindere izolată)
- 4 Tastă de blocare ax
- 5 Scala unghiurilor de înclinare
- 6 Cheie imbus

- 7 Șurub-fluture pentru preselecția unghiului de înclinare
- 8 Șurub-fluture pentru limitatorul paralel
- 9 Fereastră de vizualizare a liniei de tăiere „CutControl“ (PKS 55 A/PKS 66 A/PKS 66 AF)
- 10 Limitator paralel
- 11 Apărătoare-disc
- 12 Placă de bază
- 13 Manetă de reglare pentru apărătoare
- 14 Șurub-fluture pentru preselecția unghiului de înclinare
- 15 Apărătoare
- 16 Eliminarea așchii
- 17 Mâner (suprafață de prindere izolată)
- 18 Șurub de strângere cu șaibă
- 19 Flanșă de strângere
- 20 Pânză de ferăstrău circular\*
- 21 Flanșă de prindere
- 22 Axul ferăstrăului circular
- 23 Furtun de aspirare\*
- 24 Tub deviator pentru așchii
- 25 Cutie colectoare de praf/așchii\*
- 26 Sertar pentru cutia colectoare de praf/așchii
- 27 Manetă de strângere pentru preselecția adâncimilor de tăiere
- 28 Scala adâncimilor de tăiere
- 29 Marcaj de tăiere la 45°
- 30 Marcaj de tăiere la 0°
- 31 Menghină\*
- 32 Șină de ghidare\*
- 33 Tastă de blocare a șinei de ghidare

**\*Accesorii ilustrate sau descrise nu sunt cuprinse în setul de livrare standard. Puteți găsi accesoriile complete în programul nostru de accesorii.**

## Date tehnice

Ferăstrău circular		PKS 55	PKS 55 A	PKS 66 A PKS 66 AF*
Număr de identificare		3 603 E00 0..	3 603 E01 0..	3 603 E02 0..
Putere nominală	W	1200	1200	1600
Turație la mersul în gol	rot./min	5600	5600	5000
Grosime de tăiere maximă				
– la unghiul de înclinare de 0°	mm	55	55	66
– la unghiul de înclinare de 45°	mm	38	38	48
Blocare ax		●	●	●
CutControl		–	●	●
Cutie colectoare de praf/așchii		–	●	●
Dimensiunile tălpilor de fixare	mm	288 x 153	288 x 153	327 x 160
Diametru maxim pânze de ferăstrău	mm	160	160	190
Diametru minim pânze de ferăstrău	mm	150	150	184
Grosime maximă a corpului pânzei	mm	1,8	1,8	1,8
Orificiu de prindere	mm	20	20	30
Greutate conform EPTA-Procedure 01/2003	kg	3,9	3,9	5,4
Clasa de protecție		□ / II	□ / II	□ / II

Datele sunt valabile pentru tensiuni nominale [U] de 230/240 V. În caz de tensiuni mai joase și la execuțiile specifice anumitor țări, aceste date pot varia.

Vă rugăm să rețineți numărul de identificare de pe plăcuța indicatoare a tipului sculei dumneavoastră electrice.

Denumirile comerciale ale sculelor electrice pot varia.

Nu mai pentru sculele electrice care nu sunt prevăzute cu limitarea curentului de pornire: Procedurile de conectare generează căderi de tensiune de scurtă durată. În cazul rețelelor slabe este posibilă afectarea celorlalte aparate și echipamente racordate la acestea. La impedențe de rețea mai mici de 0,36 ohmi nu sunt de așteptat deranjamente.

\* PKS 66 AF cu șină de ghidare

## Informație privind zgomotul/vibrațiile

Valorile măsurate pentru zgomot au fost determinate conform EN 60745.

Nivelul presiunii sonore evaluat A al sculei electrice este în mod normal: nivel presiune sonoră 101 dB(A); nivel putere sonoră 112 dB(A).  
Incertitudine K=3 dB.

### Purtați aparat de protecție auditivă!

Valorile totale ale vibrațiilor (suma vectorială a trei direcții) au fost determinate conform EN 60745:

Valoarea vibrațiilor emise  $a_h = 4,0 \text{ m/s}^2$ ,  
incertitudine  $K = 1,5 \text{ m/s}^2$ .

Nivelul vibrațiilor specificat în prezentele instrucțiuni a fost măsurat conform unei proceduri de măsurare standardizate în EN 60745 și poate fi utilizat la compararea diferitelor scule electrice. El poate fi folosit și pentru evaluarea provizorie a solicitării vibratorii. Nivelul specificat al vibrațiilor se referă la cele mai frecvente utilizări ale sculei electrice. În eventualitatea în care scula electrică este utilizată pentru alte aplicații, împreună cu alte accesorii decât cele indicate sau nu beneficiază de o întreținere satisfăcătoare, nivelul vibrațiilor se poate abate de la valoarea specificată. Aceasta poate amplifica considerabil solicitarea vibratorie de-a lungul întregului interval de lucru.

Pentru o evaluare exactă a solicitării vibratorii ar trebui luate în calcul și intervalele de timp în care scula electrică este deconectată sau funcționează, dar nu este utilizată efectiv. Această metodă de calcul ar putea duce la reducerea considerabilă a valorii solicitării vibratorii pe întreg intervalul de lucru. Stabiliți măsuri de siguranță suplimentare pentru protejerea utilizatorului împotriva efectului vibrațiilor, ca de exemplu: întreținerea sculei electrice și a accesoriilor, menținerea căldurii mâinilor, organizarea proceselor de muncă.


## Declarație de conformitate

Declarăm pe proprie răspundere că produsul descris la paragraful „Date tehnice” este în conformitate cu următoarele standarde și documente normative: EN 60745 conform prevederilor Directivelor 2004/108/CE, 2006/42/CE.

Documentație tehnică la:

Robert Bosch GmbH, PT/ESC,  
D-70745 Leinfelden-Echterdingen

Dr. Egbert Schneider Senior Vice President Engineering	Dr. Eckerhard Strötgen Head of Product Certification
--	--



Robert Bosch GmbH, Power Tools Division  
D-70745 Leinfelden-Echterdingen  
08.03.2010

## Montare

### Montarea/schimbarea pânzei de ferăstrău circular

- ▶ **Înainte oricărui intervenții asupra sculei electrice scoateți cablul de alimentare afară din priză.**
- ▶ **La montarea pânzei de ferăstrău purtați mănuși de protecție.** În cazul contactului cu pâzna de ferăstrău există pericol de rănire.
- ▶ **Întrebuințați numai acele pânze de ferăstrău, care corespund specificațiilor cuprinse în prezentele instrucțiuni de folosire.**
- ▶ **În niciun caz nu folosiți discuri de șlefuit ca dispozitive de lucru.**

### Alegerea pânzei de ferăstrău

La sfârșitul prezentelor instrucțiuni găsiți o listă a pânzelor de ferăstrău recomandate.

### Demontarea pânzei de ferăstrău (vezi figura A)

Pentru schimbarea accesoriilor, cel mai bine așezați scula electrică pe latura frontală a carcasei motorului.

- Apăsăți tasta de blocare a axului **4** și mențineți-o apăsată.
- ▶ **Acționați tasta de blocare a axului 4 numai când axul ferăstrăului circular se află în repaus.** În caz contrar scula electrică s-ar putea deteriora.
- Deșurubați cu cheia imbus **6** șurubul de strângere **18** în direcția de rotație **1**.
- Basculați înapoi apărătoarea **11** și fixați-o în această poziție.
- Demontați flanșa de strângere **19** și pâzna de ferăstrău **20** de pe axul ferăstrăului circular **22**.

### Montarea pânzei de ferăstrău (vezi figura A)

Pentru schimbarea accesoriilor, cel mai bine așezați scula electrică pe latura frontală a carcasei motorului.

- Curățați pâzna de ferăstrău **20** și toate piesele de strângere.
- Basculați înapoi apărătoarea **11** și fixați-o în această poziție.
- Montați pâzna de ferăstrău **20** pe flanșa de prindere **21**. Direcția de tăiere a dinților (direcția săgeții de pe pâzna de ferăstrău) și săgeata direcției de rotație de pe apărătoarea **15** trebuie să coincidă.
- Montați flanșa de strângere **19** și înșurubați șurubul de strângere **18** în direcția de rotație **2**. Aveți grijă ca poziția de montare a flanșei de prindere **21** și a flanșei de strângere **19** să fie corecte.
- Apăsăți tasta de blocare a axului **4** și mențineți-o apăsată.
- Fixați prin înșurubare cu cheia imbus **6** șurubul de strângere **18** în direcția de rotație **2**. Momentul de strângere trebuie să fie de 6–9 Nm, ceea ce corespunde unei înșurubări manuale strânse plus încă o tură.

## Aspirarea prafului/așchiilor (vezi figurile B-E)

### ► Înaintea oricăror intervenții asupra sculei electrice scoateți cablul de alimentare afară din priză.

► Pulberile rezultate din prelucrarea de materiale cum sunt vopselele pe bază de plumb, anumite tipuri de lemn, minerale și metal pot fi dăunătoare sănătății. Atingerea sau inspirarea acestor pulberi poate provoca reacții alergice și/sau îmbolnăvirile căilor respiratorii ale utilizatorului sau a le persoanelor aflate în apropiere.

Anumite pulberi cum sunt pulberea de lemn de stejar sau de fag sunt considerate a fi cancerigene, mai ales în combinație cu materiale de adaos utilizate la prelucrarea lemnului (cromat, substanțe de protecție a lemnului). Materialele care conțin azbest nu pot fi prelucrate decât de către specialiști.

- Folosiți pe cât posibil o instalație de aspirare a prafului.
- Asigurați buna ventilație a locului de muncă.
- Este recomandabil să se utilizeze o mască de protecție a respirației având clasa de filtrare P2.

Respectați prescripțiile din țara dumneavoastră referitoare la materialele de prelucrat.

**Indicație:** La debitare folosiți întotdeauna tubul deviator de așchii **24** sau cutia colectoare de praf/așchii **25**, pentru a nu fi loviți de așchiile aflate în zbor.

Tubul deviator **24** poate fi utilizat cu sau fără conectarea instalației de aspirare a prafului/așchiilor. Răsuciți astfel tubul deviator **24** în funcție de tipul utilizării, încât să nu fiți loviți de așchii și fixați-l strâns în orificiul de eliminare a așchiilor **16**.

## Aspirare cu instalație exterioară (vezi figura B)

Montați furtunul de aspirare **23** (accesoriu) în orificiul de eliminare a așchiilor **16**. Racordați furtunul de aspirare **23** la un aspirator de praf (accesoriu). La sfârșitul prezentelor instrucțiuni găsiți o listă a aspiratoarelor de praf la care se poate face racordarea.

Scula electrică poate fi racordată direct la priza unui aspirator universal Bosch cu pornire prin telecomandă. Acesta pornește automat în momentul pornirii sculei electrice.

Aspiratorul de praf trebuie să fie adecvat pentru materialul de prelucrat.

Pentru aspirarea pulberilor extrem de nocive, cancerigene sau uscate, folosiți un aspirator special.

## Aspirare cu instalație internă (vezi figurile C-E)

Cutia colectoare de praf/așchii **25** poate fi utilizată cu sertarul **26** închis, în cazul lucrărilor de dimensiuni mai mici. Pentru lucrările de dimensiuni mai mari ar trebui să lăsați sertarul **26** deschis, astfel încât așchiile să poată cădea afară.

Fixați strâns cutia colectoare de praf/așchii **25** în orificiul de eliminare a așchiilor **16**.

Goliți din timp cutia colectoare de praf/așchii **25**, pentru a-i menține eficiența.

Pentru golirea cutiei colectoare de praf/așchii **25** extrageți-o afară din orificiul de eliminare a așchiilor **16**. Împingeți în sus sertarul **26**, întoarceți cutia colectoare de praf/așchii **25** într-o parte și goliți-o.

Curățați ștuțul de racordare al cutiei colectoare de praf/așchii **25** înainte de montare.

## Funcționare

### Moduri de funcționare

► Înaintea oricăror intervenții asupra sculei electrice scoateți cablul de alimentare afară din priză.

## Reglarea adâncimii de tăiere (vezi figura F)

- ▶ **Adaptați adâncimea de tăiere la grosimea piesei de lucru.** Sub piesa de lucru ar trebui să se poată vedea mai puțin decât înălțimea întregă a unui dinte.

Detensionați maneta de strângere **27**. Pentru o adâncime de tăiere mai mică depărtați ferăstrăul de talpa de fixare **12**, iar pentru o adâncime de tăiere mai mare împingeți ferăstrăul spre talpa de fixare **12**. Reglați cota dorită pe scala adâncimilor de tăiere. Tensionați din nou maneta de strângere **27**.

## Reglarea unghiului de înclinare

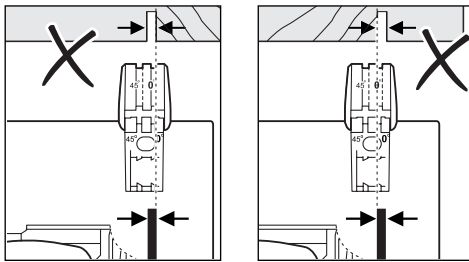
Slăbiți șuruburile-fluture **7** și **14**. Basculați lateral ferăstrăul. Reglați cota dorită pe scala **5**. Înșurubați din nou strâns șuruburile-fluture **7** și **14**.

**Indicație:** La tăierile oblice, adâncimea de tăiere este inferioară valorii indicate pe scala adâncimilor de tăiere **28**.

## Marcaje ale adâncimilor de tăiere (vezi figura G) (PKS 55 A/PKS 66 A/PKS 66 AF)

Fereastra de vizualizare „CutControl” **9** care poate fi rabatată spre înainte, servește la ghidarea precisă a ferăstrăului circular pe linia de tăiere trasată pe piesa de lucru. Fereastra de vizualizare „CutControl” **9** are câte un marcaj pentru tăierea în unghi drept și pentru tăierea la 45°.

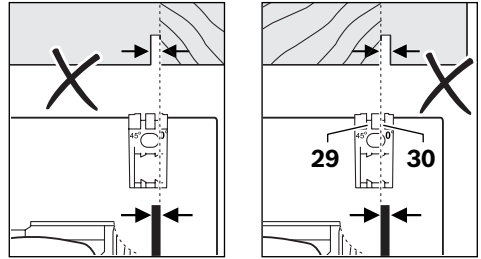
Marcajul de tăiere la 0° (**30**) indică poziția pânzei de ferăstrău la tăierea în unghi drept. Marcajul de tăiere la 45° (**29**) indică poziția pânzei de ferăstrău pentru tăierea la 45°.



În vederea tăierii la dimensiuni exacte, puneți ferăstrăul pe piesa de lucru, conform figurii. Cel mai bine executați o tăiere de probă.

## Marcaje ale adâncimilor de tăiere (PKS 55)

Marcajul de tăiere la 0° (**30**) indică poziția pânzei de ferăstrău la tăierea în unghi drept. Marcajul de tăiere la 45° (**29**) indică poziția pânzei de ferăstrău pentru tăierea la 45°.



În vederea tăierii la dimensiuni exacte, puneți ferăstrăul pe piesa de lucru, conform figurii. Cel mai bine executați o tăiere de probă.

## Punere în funcțiune

- ▶ **Atenție la tensiunea rețelei de alimentare!** Tensiunea sursei de curent trebuie să coincidă cu datele de pe plăcuța indicatoare a tipului sculei electrice. **Sculele electrice inscripționate cu 230 V pot funcționa și racordate la 220 V.**

## Pornire/oprire

Pentru **punerea în funcțiune** a sculei electrice acționați **mai întâi** blocajul de conectare **1** și apăsați **apoi** întrerupătorul pornit/oprit **2** și mențineți-l apăsat.

Pentru **oprirea** sculei electrice eliberați întrerupătorul pornit/oprit **2**.

**Indicație:** Din considerente privind siguranța, întrerupătorul pornit/oprit **2** nu poate fi blocat, ci trebuie apăsat neîntrerupt, în timpul funcționării ferăstrăului.

## Instrucțiuni de lucru

Feriți pânzele de ferăstrău de șocuri și lovituri. Conduceți scula electrică uniform și împingeți-o ușor, în direcția de tăiere. Un avans prea puternic reduce considerabil durata de viață a accesoriilor și poate dăuna și sculei electrice.

Performanțele și calitatea tăierii depind în principal de starea și forma dinților pânzei de ferăstrău. De aceea, folosiți numai pânze de ferăstrău ascuțite și adecvate pentru materialul de prelucrat.

### Tăierea lemnului

Alegerea pânzei de ferăstrău potrivite se va face în funcție de tipul de lemn, calitatea acestuia și de faptul dacă se cer tăieri longitudinale sau transversale.

La tăierile longitudinale în lemn de molid se desprind așchii lungi, spiraliforme.

Pulberile de lemn de stejar și de fag sunt deosebit de dăunătoare sănătății, de aceea lucați numai cu instalație de aspirare a prafului.

### Tăierea metalelor neferoase

**Indicație:** Folșiți numai o pânză de ferăstrău bine ascuțită, adecvată pentru tăierea metalelor neferoase. Aceasta asigură o tăiere curată și împiedică blocarea pânzei de ferăstrău.

Conduceți scula electrică, numai după ce în prealabil ați pornit-o, spre piesa de lucru și tăiați piesa cu grijă. Continuați apoi lucrul cu avans redus și fără întreruperi.

În cazul profilurilor începeți tăierea întotdeauna în partea îngustă, iar la profilurile în formă de U nu începeți niciodată tăierea în partea deschisă. Sprijiniți profilurile lungi pentru a evita blocarea pânzei de ferăstrău și reculul sculei electrice.

### Tăiere cu limitator paralel (vezi figura H)

Limitatorul paralel **10** permite executarea de tăieri exacte, de-a lungul unei muchii a piesei de lucru, respectiv tăierea unor fâșii de dimensiuni egale.

Slăbiți șurubul-fluture **8** și împingeți scala limitatorului paralel **10** prin ghidajul tălpii de fixare **12**. Reglați lățimea de tăiere dorită ca valoare scalară pe marcajul de tăiere corespunzător **30** resp. **29**, vezi paragraful „Marcaje ale adâncimilor de tăiere”. Strângeți bine din nou șurubul-fluture **8**.

### Tăiere cu limitator auxiliar (vezi figura I)

Pentru prelucrarea pieselor mai mari sau pentru tăierea de margini drepte puteți fixa o scândură sau o șipcă drept limitator auxiliar pe piesa de lucru și conduce ferăstrăul circular cu talpa de fixare de-a lungul limitatorului auxiliar.

### Tăiere cu șină de ghidare (vezi figurile J – L)

Cu ajutorul șinei de ghidare **32** puteți executa tăieri în linie dreaptă.

Stratul aderent împiedică alunecarea șinei de ghidare și menajează suprafața piesei de lucru.

Șina de ghidare **32** poate fi prelungită. Întoarceți în acest scop șina de ghidare **32** la 180° și introduceți una într-alta cele două șine de ghidare **32**. Pentru fixare apăsați tasta **33**.

Pentru demontare apăsați tasta **33** din cealaltă parte și despărțiți cele două șine de ghidare **32**.

Șina de ghidare **32** este prevăzută cu două marcaje pe partea superioară. Folosiți latura cu marcajul de „90°” pentru tăieri în unghi drept, iar latura cu marcajul de „45°” folosiți-o pentru toate celelalte tăieri oblice.

Lamela din cauciuc a șinei de ghidare asigură protecție împotriva ruperii așchiilor la tăierile în unghi de 90° și 45°, împiedicând ruperile de așchii de pe suprafața materialelor lemnoase în timpul debitării acestora.

La prima operație de debitare, lamela din cauciuc se adaptează la ferăstrăul dumneavoastră circular, fiind tăiată puțin.

**Indicație:** Șina de ghidare **32** trebuie să se sprijine întotdeauna coplanar pe latura piesei de lucru care urmează a fi tăiată și nu trebuie să depășească nivelul acesteia.

În cazul în care șina de ghidare **32** depășește capătul piesei de lucru, nu lăsați ferăstrăul circular să stea pe șina de ghidare **32**, fără a-l prinde strâns. Șina de ghidare **32** este confecționată din material plastic și nu poate ține ferăstrăul circular.

Fixați șinele de ghidare **32** cu menghinele **31** speciale pe piesa de lucru. Aveți grijă ca, partea curbată din interiorul menghinei **31** să se fixeze în degajarea corespunzătoare a șinei de ghidare **32**.

Porniți scula electrică și conduceți-o uniform și împingând-o ușor în direcția de tăiere.

## Întreținere și service

### Întreținere și curățare

- ▶ **Înainte oricărui intervenții asupra sculei electrice scoateți cablul de alimentare afară din priză.**
- ▶ **Pentru a lucra bine și sigur păstrați curate scula electrică și fantele de aerisire.**

Apărătoarea trebuie întotdeauna să se poată mișca liber și închide automat. De aceea, păstrați întotdeauna curată zona din jurul apărătorii. Îndepărtați prin suflare cu aer comprimat sau cu o pensulă praful și așchiile.

Pânzele de ferăstrău care nu sunt prevăzute cu strat de protecție pot fi protejate împotriva coroziunii prin aplicarea unui strat subțire de ulei nonacid. Înainte de tăiere, îndepărtați din nou uleiul, în caz contrar acesta lăsând pete pe lemnul tăiat.

Resturile de rășină sau clei depuse pe pânza de ferăstrău afectează calitatea tăierii. De aceea, curățați pânzele de ferăstrău imediat după utilizare.

Dacă în ciuda procedeelelor de fabricație și control riguroase mașina are totuși o pană, repararea acesteia se va face numai la un atelier de asistență service autorizat pentru scule electrice Bosch.

În caz de reclamații și comenzi de piese de schimb vă rugăm să indicați neapărat numărul de identificare compus din 10 cifre, conform plăcuței indicatoare a tipului sculei electrice.

### Serviciu de asistență tehnică post-vânzări și consultanță clienți

Serviciul nostru de asistență tehnică post-vânzări răspunde întrebărilor dumneavoastră privind întreținerea și repararea produsului dumneavoastră cât și privitor la piesele de schimb. Desene descompuse ale ansamblelor cât și informații privind piesele de schimb găsiți și la: **www.bosch-pt.com**

Echipa de consultanță clienți Bosch răspunde cu plăcere la întrebările privind cumpărarea, utilizarea și reglarea produselor și accesoriilor lor.

#### România

Robert Bosch SRL  
Bosch Service Center  
Str. Horia Măcelariu Nr. 30–34,  
013937 București  
Tel. Service scule electrice: +40 (021) 4 05 75 40  
Fax: +40 (021) 4 05 75 66  
E-Mail: infoBSC@ro.bosch.com  
Tel. Consultanță tehnică: +40 (021) 4 05 75 39  
Fax: +40 (021) 4 05 75 66  
E-Mail: infoBSC@ro.bosch.com  
www.bosch-romania.ro

### Eliminare

Sculele electrice, accesoriile și ambalajele trebuie direcționate către o stație de revalorificare ecologică.

#### Numai pentru țările UE:



Nu aruncați sculele electrice în gunoiul menajer!  
Conform Directivei Europene 2002/96/CE privind mașinile și aparatele electrice și electronice uzate și transpunerea acesteia în

legislația națională, sculele electrice scoase din uz trebuie colectate separat și direcționate către o stație de revalorificare ecologică.

**Sub rezerva modificărilor.**

## Указания за безопасна работа

### Общи указания за безопасна работа

**⚠ ВНИМАНИЕ** Прочетете внимателно всички указания. Неспазването на приведените по-долу указания може да доведе до токов удар, пожар и/или тежки травми.

**Съхранявайте тези указания на сигурно място.**

Използваният по-долу термин «електроинструмент» се отнася до захранвани от електрическата мрежа електроинструменти (със захранващ кабел) и до захранвани от акумулаторна батерия електроинструменти (без захранващ кабел).

#### 1) Безопасност на работното място

- а) **Поддържайте работното си място чисто и добре осветено.** Безпорядъкът и недостатъчното осветление могат да спомогнат за възникването на трудова злополука.
- б) **Не работете с електроинструмента в среда с повишена опасност от възникване на експлозия, в близост до леснозапалими течности, газове или прахообразни материали.** По време на работа в електроинструментите се отделят искри, които могат да възпламенят прахообразни материали или пари.
- в) **Дръжте деца и странични лица на безопасно разстояние, докато работите с електроинструмента.** Ако вниманието Ви бъде отклонено, може да загубите контрола над електроинструмента.

#### 2) Безопасност при работа с електрически ток

- а) **Щепселът на електроинструмента трябва да е подходящ за ползвания контакт. В никакъв случай не се допуска изменение на конструкцията на щепсела. Когато работите със занулени електроуреди, не използвайте адаптери за щепсела.** Ползването на оригинални щепсели и контакти намалява риска от възникване на токов удар.

б) **Избягвайте допира на тялото Ви до заземени тела, напр. тръби, отоплителни уреди, пещи и хладилници.** Когато тялото Ви е заземено, рискът от възникване на токов удар е по-голям.

в) **Предпазвайте електроинструмента си от дъжд и влага.** Проникването на вода в електроинструмента повишава опасността от токов удар.

г) **Не използвайте захранващия кабел за цели, за които той не е предвиден, напр. за да носите електроинструмента за кабела или да извадите щепсела от контакта. Предпазвайте кабела от нагряване, омасляване, допир до остри ръбове или до подвижни звена на машини.** Повредени или усукани кабели увеличават риска от възникване на токов удар.

д) **Когато работите с електроинструмент навън, използвайте само удължителни кабели, подходящи за работа на открито.** Използването на удължител, предназначен за работа на открито, намалява риска от възникване на токов удар.

е) **Ако се налага използването на електроинструмента във влажна среда, използвайте предпазен прекъсвач за утечни токове.** Използването на предпазен прекъсвач за утечни токове намалява опасността от възникване на токов удар.

#### 3) Безопасен начин на работа

а) **Бъдете концентрирани, следете внимателно действията си и постъпвайте предпазливо и разумно. Не използвайте електроинструмента, когато сте уморени или под влиянието на наркотични вещества, алкохол или упойващи лекарства.** Един миг разсеяност при работа с електроинструмент може да има за последствие изключително тежки наранявания.



- б) Работете с предпазващо работно облекло и винаги с предпазни очила.** Носенето на подходящи за ползвания електроинструмент и извършваната дейност лични предпазни средства, като дихателна маска, здрави плътнотатворени обувки със стабилен грайфер, защитна каска или шумозаглушители (антифони), намалява риска от възникване на трудова злополука.
- в) Избягвайте опасността от включване на електроинструмента по невнимание. Преди да включите щепсела в захранващата мрежа или да поставите акумулаторната батерия, се уверявайте, че пусковият прекъсвач е в положение «изключено».** Ако, когато носите електроинструмента, държите пръста си върху пусковия прекъсвач, или ако подавате захранващо напрежение на електроинструмента, когато е включен, съществува опасност от възникване на трудова злополука.
- г) Преди да включите електроинструмента, се уверявайте, че сте отстранили от него всички помощни инструменти и гаечни ключове.** Помощен инструмент, забравен на въртящо се звено, може да причини травми.
- д) Избягвайте неестествените положения на тялото. Работете в стабилно положение на тялото и във всеки момент поддържайте равновесие.** Така ще можете да контролирате електроинструмента по-добре и по-безопасно, ако възникне неочаквана ситуация.
- е) Работете с подходящо облекло. Не работете с широки дрехи или украшения. Дръжте косата си, дрехите и ръкавици на безопасно разстояние от въртящи се звена на електроинструментите.** Широките дрехи, украшенията, дългите коси могат да бъдат захванати и увлечени от въртящи се звена.

**ж) Ако е възможно използването на външна аспирационна система, се уверявайте, че тя е включена и функционира изправно.** Използването на аспирационна система намалява рисковете, дължащи се на отделящата се при работа прах.

#### 4) Грижливо отношение към електроинструментите

- а) Не претоварвайте електроинструмента. Използвайте електроинструментите само съобразно тяхното предназначение.** Ще работите по-добре и по-безопасно, когато използвате подходящия електроинструмент в зададения от производителя диапазон на натоварване.
- б) Не използвайте електроинструмент, чиито пусков прекъсвач е повреден.** Електроинструмент, който не може да бъде изключван и включван по предвидения от производителя начин, е опасен и трябва да бъде ремонтиран.
- в) Преди да промените настройките на електроинструмента, да замените работни инструменти и допълнителни приспособления, както и когато продължително време няма да използвате електроинструмента, изключвайте щепсела от захранващата мрежа и/или изваждайте акумулаторната батерия.** Тази мярка премахва опасността от задействане на електроинструмента по невнимание.
- г) Съхранявайте електроинструментите на места, където не могат да бъдат достигнати от деца. Не допускайте те да бъдат използвани от лица, които не са запознати с начина на работа с тях и не са прочели тези инструкции.** Когато са в ръцете на неопитни потребители, електроинструментите могат да бъдат изключително опасни.

**д) Поддържайте електроинструментите си грижливо. Проверявайте дали подвижните звена функционират безукорно, дали не заклинват, дали има счупени или повредени детайли, които нарушават или изменят функциите на електроинструмента. Преди да използвате електроинструмента, се погрижете повредените детайли да бъдат ремонтирани.** Много от трудовите злополуки се дължат на недобре поддържани електроинструменти и уреди.

**е) Поддържайте режещите инструменти винаги добре заточени и чисти.** Добре поддържаните режещи инструменти с остри ръбове оказват по-малко съпротивление и се водят по-леко.

**ж) Използвайте електроинструментите, допълнителните приспособления, работните инструменти и т.н., съобразно инструкциите на производителя.** При това се съобразявайте и с конкретните работни условия и операции, които трябва да изпълните. Използването на електроинструменти за различни от предвидените от производителя приложения повишава опасността от възникване на трудови злополуки.

## 5) Поддържане

**а) Допускайте ремонтът на електроинструментите Ви да се извършва само от квалифицирани специалисти и само с използването на оригинални резервни части.** По този начин се гарантира съхраняване на безопасността на електроинструмента.

## Указания за безопасна работа с циркуляри

► **ОПАСНОСТ: дръжте ръцете си на разстояние от зоната на рязане и от циркулярния диск. С втората си ръка дръжте спомагателната ръкохватка или корпуса на електродвигателя.** Когато държите циркуляра с двете си ръце, няма опасност да ги нараните с режещия диск.

- **Не поставяйте ръцете си под детайла.** Предпазният кожух не може да Ви защити в зоната под обработвания детайл.
- **Регулирайте дълбочината на рязане съобразно дебелината на стената на обработвания детайл.** От обратната страна на детайла дискът трябва да се подава на разстояние, по-малко от една височина на зъба.
- **Никога не дръжте разрязвания детайл на ръка или притиснат към крака си. Осигурявайте детайла, като го захващате в стабилно приспособление.** За да ограничите опасността от влизане в съприкосновение с тялото, заклиняване на режещия диск или загуба на контрол над електроинструмента, е важно да застопорите обработвания детайл добре.
- **Ако изпълнявате дейности, при които съществува опасност работният инструмент да попадне на скрити проводници под напрежение или да засегне захранващия кабел, допирайте електроинструмента само до електроизолираните ръкохватки.** При влизане на работния инструмент в контакт с проводници под напрежение то се предава по металните детайли на електроинструмента и това може да доведе до токов удар.
- **При надлъжно разрязване винаги използвайте опора или прав направляващ ръб.** Режещи дискове, които не пасват точно на монтажните елементи на електроинструмента, при имат биене и могат да доведат до загуба на контрол над електроинструмента.
- **Използвайте винаги режещи дискове с правилна големина и подходящ отвор (напр. звездообразен или кръгъл).** Режещи дискове, които не пасват точно на монтажните елементи на циркулярната машина, имат биене по време на работа и водят до загуба на контрол над електроинструмента.

- ▶ **Никога не използвайте повредени или неподходящи подложни шайби или винтове за режещия диск.** Подложните шайби и винтовете са проектирани специално за Вашия циркуляр и осигуряват оптимални производителност и сигурност при работа.
- ▶ **Причини за възникване на откат и начини на предотвратяването му:**
  - Откатът е внезапна и неочаквана реакция на циркулярния диск при заклиняването му или обръщането му в неправилна посока, в резултат на която загубвате контрол над циркуляра и той може да излезе от междината на рязане и да се отклони към Вас.
  - Когато режещият диск се заклини в затварящата се междина на рязане, в резултат на блокирането на въртенето му електроинструментът внезапно отскача назад по посока на оператора.
  - Ако режещият диск бъде завъртян или наклонен неправилно в среза, зъбите от задната му страна се връзват в повърхността на обработвания детайл, в резултат на което електроинструментът изскача от междината назад по посока на оператора.

Откатът е резултат от неправилното използване и/или боравене с електроинструмента. Чрез взимането на подходящи предпазни мерки, както е описано по-долу, той може да бъде предотвратен.
- ▶ **Дръжте циркуляра здраво с двете ръце и заемайте положение, при което ръцете Ви са насочени да противодействат на евентуално възникнал откат.** Тялото Ви трябва да е разположено странично на равнината на въртене на диска, никога не поставяйте режещия диск в една равнина с тялото си. При възникване на откат циркулярът може да отскочи назад, но при взимане на подходящи предпазни мерки работещият с него може да овладее отката.
- ▶ **Ако режещият диск се заклини или прекъснете работа, изключете ръчния циркуляр и го задръжте неподвижен в междината, докато режещият диск спре да се върти. Не се опитвайте да извадите ръчния циркуляр от детайла или да го издърпате назад, докато дискът се върти, в противен случай може да възникне откат.** Открийте и отстранете причината за заклиняването на режещия диск.
- ▶ **Ако искате да включите циркуляра, докато той е в детайла, центрирайте режещия диск в междината и предварително се уверете, че зъбите не допират до детайла.** Ако режещият диск се заклини, при включване на циркуляра той може да изсочи от детайла или да предизвика откат.
- ▶ **Когато разрязвате големи плочи, ги подпирайте, за да намалите опасността от заклиняване на режещия диск.** Големи плочи могат да се огънат под действие на силата на собствената си тежест. Плочите трябва да бъдат подпирани и от двете страни, както в близост до среза, така и в отдалечените им краища.
- ▶ **Не използвайте затъпени или повредени режещи дискове.** Когато дисковете са затъпени или обърнати в неправилната посока, разрязваната междина е тясна, поради което силно се увеличават триенето, както и опасността от заклиняване и откат.
- ▶ **Преди да започнете разрязването, се уверете, че механизмите за регулиране на дълбочината и наклона на разрязване са затегнати здраво.** Ако по време на рязане под действие на възникващите сили настройките се променят, това може да доведе до заклиняване и откат на електроинструмента.
- ▶ **При «срезове с пробиване» в стена или други повърхности, под които могат да се крият опасности, бъдете особено предпазливи.** Проникващият в материала диск може да попадне на скрити обекти, да блокира и да предизвика откат.

- ▶ **Винаги преди започване на работа се уверявайте, че долният предпазен кожух се затваря безпроблемно. Не използвайте циркуляра, ако долният предпазен кожух не може да се движи свободно и не се затваря веднага. Никога не захващайте или завързвайте долния предпазен кожух в отворена позиция.** Ако циркулярът падне на земята, долният предпазен кожух може да се огъне. Отворете предпазния кожух с лоста за изтегляне назад и се уверете, че кожухът може да се движи свободно, както и че не допира до други детайли при всички възможни наклони и дълбочини на среза.
- ▶ **Проверявайте функционирането на пружината за долния предпазен кожух. Ако долният кожух и пружината не работят правилно, преди бъде използван, електроинструментът трябва да бъде ремонтиран.** Повредени детайли, полепвания на замърсявания или натрупване на стружки предизвикват забавяне на движението на долния предпазен кожух.
- ▶ **Отваряйте долния кожух на ръчно само при специални срезове, напр. «разрязване с пробиване» или разрязване в ъгли. Отворете долния кожух с лоста и го отпуснете, щом режещият диск разреже детайла.** При всички други видове дейности долният кожух трябва да работи автоматично.
- ▶ **Не оставяйте циркуляра на работния плот или на земята, без преди това долният предпазен кожух да е покрил режещия диск.** Незащитен въртящ се по инерция режещ диск ще премести циркуляра в посока, обратна на посоката на рязане, и ще разреже намиращи се на пътя му предмети. Съобразявайте се с времето за въртене по инерция на диска.
- ▶ **Не поставяйте пръстите си в отворите за изхвърляне на стружките.** Можете да се нараните от въртящите се детайли.
- ▶ **Не работете с циркуляра в таванна позиция.** Така не можете да контролирате електроинструмента в достатъчна степен.
- ▶ **Използвайте подходящи прибори, за да откриете евентуално скрити под повърхността тръбопроводи, или се обърнете към съответното местно снабдително дружество.** Влизането в съприкосновение с проводници под напрежение може да предизвика пожар и токов удар. Увреждането на газопровод може да доведе до експлозия. Повреждането на водопровод има за следствие големи материални щети и може да предизвика токов удар.
- ▶ **Не монтирайте стационарно електроинструмента.** Той не е проектиран за работа на стенд.
- ▶ **Не използвайте циркулярни дискове от бързорезна стомана (HSS).** Такива дискове се чупят лесно.
- ▶ **Не разрязвайте черни метали.** Нагорещени стружки могат да запалят прахоуловителната система.
- ▶ **По време на работа дръжте електроинструмента здраво с двете ръце и заемайте стабилно положение на тялото.** С двете ръце електроинструментът се води по-сигурно.
- ▶ **Осигурявайте обработвания детайл.** Детайл, захванат с подходящи приспособления или скоби, е застопорен по-здраво и сигурно, отколкото, ако го държите с ръка.
- ▶ **Преди да оставите електроинструмента, изчаквайте въртенето да спре напълно.** В противен случай използваният работен инструмент може да допре друг предмет и да предизвика неконтролирано преместване на електроинструмента.
- ▶ **Не използвайте електроинструмента, когато захранващият кабел е повреден. Ако по време на работа кабелът бъде повреден, не го допирайте; незабавно изключете щепсела от контакта.** Повредени захранващи кабели увеличават риска от токов удар.

## Функционално описание



**Прочетете внимателно всички указания.** Неспазването на приведените по-долу указания може да доведе до токов удар, пожар и/или тежки травми.

### Предназначение на електроинструмента

Електроинструментът е предназначен за разрязване на дървесни материали по права линия, перпендикулярно или със скосяване. С подходящи режещи листове могат да бъдат разрязвани и тънкостенни детайли от цветни метали, напр. профили.

Не се допуска разрязването на черни метали.

### Изобразени елементи

Номерирането на елементите на електроинструмента се отнася до изображенията на страниците с фигурите.

- 1 Блокировка на пусковия прекъсвач
- 2 Пусков прекъсвач
- 3 Спомагателна ръкохватка (Изолирана повърхност за захващане)
- 4 Бутон за блокиране на вала
- 5 Скала за измерване на ъгъла на скосяване
- 6 Шестостенен ключ
- 7 Винт с крилчата глава за предварително установяване на наклона на среза
- 8 Винт с крилчата глава за опората за успоредно водене
- 9 Прозорче за следене на линията на среза «CutControl» (PKS 55 A/PKS 66 A/PKS 66 AF)
- 10 Опора за успоредно водене
- 11 Шарнирно окачен предпазен кожух
- 12 Основна плоча
- 13 Лост за регулиране на шарнирно окачения предпазен кожух
- 14 Винт с крилчата глава за предварително регулиране на наклона на среза
- 15 Предпазен кожух

- 16 Отвор за изхвърляне на стружките
- 17 Ръкохватка (Изолирана повърхност за захващане)
- 18 Застопоряващ винт с шайба
- 19 Застопоряващ фланец
- 20 Циркулярен диск\*
- 21 Центроващ фланец
- 22 Вал на електроинструмента
- 23 Маркуч на аспирационната уредба\*
- 24 Ъглов адаптор
- 25 Прахоуловителна кутия\*
- 26 Плъзгач за прахоуловителната кутия
- 27 Застопоряващ лост за предварително регулиране на дълбочината на връзване
- 28 Скала за отчитане на дълбочината на среза
- 29 Маркировка на среза 45°
- 30 Маркировка на среза 0°
- 31 Винтова скоба\*
- 32 Направляваща шина\*
- 33 Бутон за застопоряване на направляващата шина

**\*Изобразените на фигурите и описаните допълнителни приспособления не са включени в стандартната окомплектовка на уреда. Изчерпателен списък на допълнителните приспособления можете да намерите съответно в каталога ни за допълнителни приспособления.**

## Технически данни

Ръчен циркуляр		PKS 55	PKS 55 A	PKS 66 A PKS 66 AF*
Каталожен номер		3 603 E00 0..	3 603 E01 0..	3 603 E02 0..
Номинална консумирана мощност	W	1200	1200	1600
Скорост на въртене на празен ход	min <sup>-1</sup>	5600	5600	5000
макс. дълбочина на среза				
– при наклон 0°	mm	55	55	66
– при наклон 45°	mm	38	38	48
Блокиране на вала		●	●	●
CutControl		–	●	●
Прахоуловителна кутия		–	●	●
Размери на основната плоча	mm	288 x 153	288 x 153	327 x 160
макс. диаметър на режещия диск	mm	160	160	190
мин. диаметър на режещия диск	mm	150	150	184
макс. дебелина на тялото на диска	mm	1,8	1,8	1,8
присъединителен отвор	mm	20	20	30
Маса съгласно EPTA-Procedure 01/2003	kg	3,9	3,9	5,4
Клас на защита		□ / II	□ / II	□ / II

Приведените данни се отнасят за номинално напрежение на захранващата мрежа [U] 230/240 V. При по-ниски напрежения, както и при специфични изпълнения за някои страни те могат да се различават.

Моля, обърнете внимание на каталожния номер на Вашия електроинструмент, написан на табелката му. Търговските наименования на някои електроинструменти могат да бъдат променени.

Само за електроинструменти без ограничение на пусковия ток: При включване възниква краткотрайно намаляване на напрежението в захранващата мрежа. При неблагоприятни стечения на обстоятелствата могат да възникнат смущения на работата на други електроуреди. При импеданс на захранващата мрежа, по-малък от 0,36 ома не би следвало да възникват смущения.

\* PKS 66 AF с направляваща шина

## Информация за излъчван шум и вибрации

Стойностите за шума са определени съгласно EN 60745.

Равнището A на генерирания шум обикновено е: равнище на звуковото налягане 101 dB(A); мощност на звука 112 dB(A). Неопределеност K=3 dB.

### Работете с шумозаглушители!

Пълната стойност на вибрациите (векторната сума по трите направления) е определена съгласно EN 60745:

Стойност на генерираните вибрации  $a_n = 4,0 \text{ m/s}^2$ , неопределеност K = 1,5  $\text{m/s}^2$ .

Равнището на генерираните вибрации, посочено в това Ръководство за експлоатация, е определено съгласно процедурата, дефинирана в EN 60745, и може да бъде използвано за сравняване с други електроинструменти. То е подходящо също и за предварителна ориентировъчна преценка на натоварването от вибрации.

Посоченото ниво на генерираните вибрации е представително за най-често срещаните приложения на електроинструмента. Все пак, ако електроинструментът се използва за други дейности, с други работни инструменти или ако не бъде поддържан, както е предписано, равнището на генерираните вибрации може да се промени. Това би могло да увеличи значително сумарното натоварване от вибрации в процеса на работа.

За точната преценка на натоварването от вибрации трябва да бъдат взимани предвид и периодите, в които електроинструментът е изключен или работи, но не се ползва. Това би могло значително да намали сумарното натоварване от вибрации.

Предписвайте допълнителни мерки за предпазване на работещия с електроинструмента от въздействието на вибрациите, например: техническо обслужване на електроинструмента и работните инструменти, поддържане на ръцете топли, целесъобразна организация на работните стъпки.



## Декларация за съответствие

С пълна отговорност ние декларираме, че описаният в «Технически данни» продукт съответства на следните стандарти или нормативни документи: EN 60745 съгласно изискванията на Директиви 2004/108/ЕО, 2006/42/ЕО.

Подробни технически описания при:  
Robert Bosch GmbH, PT/ESC,  
D-70745 Leinfelden-Echterdingen

Dr. Egbert Schneider  
Senior Vice President  
Engineering

Dr. Eckerhard Strötgen  
Head of Product  
Certification

Robert Bosch GmbH, Power Tools Division  
D-70745 Leinfelden-Echterdingen  
08.03.2010

## Монтиране

### Поставяне/смяна на режещия диск

- ▶ **Преди извършване на каквито и да е дейности по електроинструмента изключвайте щепсела от захранващата мрежа.**
- ▶ **При монтирането на циркулярния диск работете с предпазни ръкавици.** При допир до циркулярния диск съществува опасност да се нараните.
- ▶ **Използвайте само режещи дискове, които съответстват на данните, посочени в това ръководство за експлоатация.**
- ▶ **В никакъв случай не използвайте абразивни дискове.**

### Избор на циркулярния диск

Обзор на препоръчаните режещи дискове можете да намерите в края на това ръководство за експлоатация.

### Демонтиране на режещия диск (вижте фиг. А)

Най-добре е при смяна на циркулярния диск да поставите електроинструмента легнал на челната страна на електродвигателя.

- Натиснете и задръжте бутона за блокиране на вала **4**.
- ▶ **Натискайте бутона за блокиране на вала 4 само когато въртенето на вала е спряло напълно.** В противен случай електроинструментът може да бъде повреден.
- С шестстенния ключ **6** развийте застопоряващия винт **18** като въртите в посоката **1**.
- Завъртете шарнирния предпазен кожух **11** назад и го задръжте.
- Демонтирайте застопоряващия фланец **19** и циркулярния диск **20** от вала на електроинструмента **22**.

## Монтиране на режещия диск (вижте фиг. А)

Най-добре е при смяна на циркулярния диск да поставите електроинструмента легнал на челната страна на електродвигателя.

- Почистете режещия диск **20** и всички детайли, които ще монтирате.
- Завъртете шарнирния предпазен кожух **11** назад и го задръжте.
- Поставете режещия диск **20** на центрования фланец **21**. Посоката на рязане на зъбите (означена със стрелка върху диска) и посоката на въртене (означена със стрелка върху предпазния кожух **15**) трябва да съвпадат.
- Поставете застопоряващия фланец **19** и навийте винта **18** като го въртите в посоката **⌚**. Внимавайте опорният фланец **21** и застопоряващият фланец **19** да са влезли правилно в позициите си.
- Натиснете и задръжте бутона за блокиране на вала **4**.
- С шестстенния ключ **6** затегнете застопоряващия винт **18** като го въртите в посоката **⌚**. Въртящият момент на затягане трябва да бъде 6–9 Nm това съответства прибл. на затягане на  $\frac{1}{4}$  оборот.

## Система за прахоулавяне (вижте фигури В–Е)

- ▶ **Преди извършване на каквито и да е дейности по електроинструмента изключвайте щепсела от захранващата мрежа.**
- ▶ Прахове, отделящи се при обработването на материали като съдържащи олово бои, някои видове дървесина, минерали и метали могат да бъдат опасни за здравето. Контактът до кожата или вдишването на такива прахове могат да предизвикат алергични реакции и/или заболявания на дихателните пътища на работещия с електроинструмента или намиращи се наблизо лица. Определени прахове, напр. отделящите се при обработване на бук и дъб, се считат за канцерогенни, особено в комбинация с химикали за третиране на дървесина (хромат, консерванти и др.). Допуска се обработването на съдържащи азбест материали само от съответно обучени квалифицирани лица.

- По възможност използвайте система за прахоулавяне.
- Осигурявайте добро проветряване на работното място.
- Препоръчва се използването на дихателна маска с филтър от клас P2. Спазвайте валидните във Вашата страна законови разпоредби, валидни при обработване на съответните материали.

**Упътване:** За да не попадат отделящите се при рязане стърготини върху Вас, винаги използвайте ъгловия адаптор **24** или прахоуловителната кутия **25**.

Ъгловият адаптор **24** може да се използва с или без включена прахосмукачка. Завъртете ъгловия адаптор **24** така, че отделящите се при рязане стърготини да не попадат върху Вас, и го вкарайте здраво в отвора за изхвърляне на стърготините **16**.

### Външна система за прахоулавяне (вижте фиг. В)

Поставте шланг на прахосмукачка **23** (не е включен в окомплектовката) на отвора за изхвърляне на стружки **16**. Свържете шланга **23** с прахосмукачка (не е включена в окомплектовката). Обзор на възможностите за включване към различни прахосмукачки ще намерите в края на това ръководство за експлоатация.

Електроинструментът може да бъде включен непосредствено към контакта на универсална прахосмукачка на Бош с модул за дистанционно задействане. При стартирането на електроинструмента автоматично започва да работи и прахосмукачката.

Използваната прахосмукачка трябва да е пригодна за работа с обработвания материал. Ако при работа се отделя особено вреден за здравето прах или канцерогенен прах, използвайте специализирана прахосмукачка.

### Вградена система за прахоулавяне (вижте фигури С–Е)

За краткотрайни дейности прахоуловителната кутия **25** може да бъде използвана със затворен плъзгач **26**. При по-продължителни дейности трябва да оставите плъзгача **26** отворен, така че стърготините да могат да изпадат.



Вкарайте здраво прахоуловителната кутия **25** в отвора за изхвърляне на стружки **16**.

За да се запазва ефективността на прахоуловителната кутия **25**, я изпразвайте своевременно.

За да изпразните прахоуловителната кутия **25**, я извадете от отвора за изхвърляне на стружки **16**. Натиснете плъзгача **26** напред, завъртете прахоуловителната кутия **25** настрани и я изпразнете.

Преди да поставите прахоуловителната кутия **25** почистете съединителния щер.

## Работа с електроинструмента

### Режими на работа

- ▶ Преди извършване на каквито и да е дейности по електроинструмента изключвайте щепсела от захранващата мрежа.

### Регулиране на дълбочината на връзване (вижте фигура F)

- ▶ Регулирайте дълбочината на рязане съобразно дебелината на стената на обработвания детайл. От обратната страна на детайла дискът трябва да се подава на разстояние, по-малко от една височина на зъба.

Освободете застопоряващия лост **27**. За намаляване на дълбочината на връзване отдалечете циркуляра от основната плоча **12**, за увеличаване – приближете циркуляра към основната плоча **12**. Установете желания размер на скалата за дълбочината на връзване. Отново затегнете застопоряващия лост **27**.

### Регулиране на ъгъла на скосяване

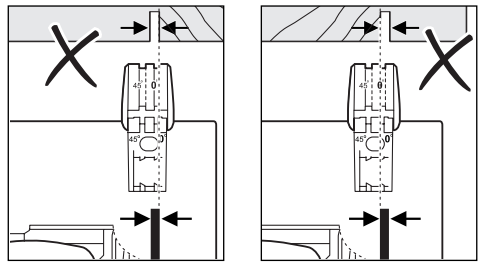
Развийте винтовете с крилчата глава **7** и **14**. Наклонете циркуляра настрани. На скалата **5** установете желания размер. Отново затегнете винтовете с крилчата глава **7** и **14**.

**Упътване:** При срезове под наклон дълбочината на среза е по-малка от стойността, която се отчита по скалата **28**.

### Маркировки за среза (вижте фигура G) (PKS 55 A/PKS 66 A/PKS 66 AF)

Разгъващото се напред прозорче за следене на среза «CutControl» **9** служи за прецизно водене на циркуляра по предварително начертаната върху детайла линия. Прозорчето за следене на среза «CutControl» **9** има по една маркировка за перпендикулярен срез и за срез под ъгъл  $45^\circ$ .

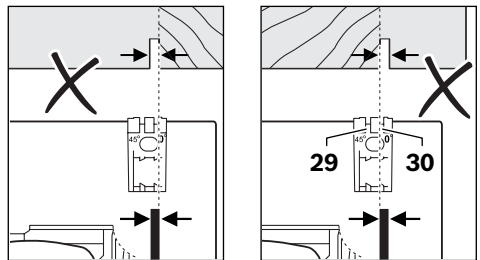
Маркировката  $0^\circ$  (**30**) показва позицията на режещия диск при рязане под прав ъгъл. Маркировката  $45^\circ$  (**29**) показва позицията на режещия диск при рязане под наклон  $45^\circ$ .



За прецизно отрязване по размер поставете циркуляра на детайла, както е показано на фигурата. Най-добре е предварително да извършите пробен срез.

### Маркировки за среза (PKS 55)

Маркировката  $0^\circ$  (**30**) показва позицията на режещия диск при рязане под прав ъгъл. Маркировката  $45^\circ$  (**29**) показва позицията на режещия диск при рязане под наклон  $45^\circ$ .



За прецизно отрязване по размер поставете циркуляра на детайла, както е показано на фигурата. Най-добре е предварително да извършите пробен срез.

## Пускане в експлоатация

- ▶ **Внимавайте за напрежението на захранващата мрежа! Напрежението на захранващата мрежа трябва да съответства на данните, посочени на табелката на електроинструмента. Уреди, обозначени с 230 V, могат да бъдат захранвани и с напрежение 220 V.**

### Включване и изключване

За **включване** на електроинструмента **първо** натиснете бутона за деблокиране на пусковия прекъсвач **1** и **след това** натиснете и задръжте пусковия прекъсвач **2**.

За **изключване** на електроинструмента отпуснете пусковия прекъсвач **2**.

**Упътване:** Поради съображения за сигурност пусковият прекъсвач **2** не може да бъде застопорен във включено положение и по време на работа трябва да бъде държан натиснат.

## Указания за работа

Предпазвайте режещите дискове от резки натоварвания и удари.

Водете електроинструмента равномерно и с леко притискане по посока на рязане. Твърде силното подаване намалява значително дълготрайността на работните инструменти и може да повреди електроинструмента.

Производителността на рязане и качеството на среза зависят в значителна степен от състоянието и формата на зъбите на режещия диск. Затова използвайте само добре заточени и подходящи за разрязвания материал дискове.

### Разрязване на дървесен материал

Изборът на режещия диск зависи от вида на дървесината, качеството и дали се разрязва надлъжно или напречно на влакната.

При надлъжно разрязване на смърч/бор се образуват дълги, спираловидни стърготини.

Отделяният се при обработването на бук и дъб прах е изключително вреден за здравето, затова винаги работете с прахоуловителна/аспирационна система.

### Разрязване на цветни метали

**Упътване:** Използвайте само добре заточени режещи листове, предназначени за цветни метали. Така се осигурява гладък срез и се предотвратява заकिनването на режещия лист.

Включете електроинструмента, допрете го до детайла и внимателно започнете среза. След това продължете с по-малко подаване и без прекъсване.

При профили започвайте среза винаги на тясната страна, при U-профили – в никакъв случай от отворената страна. Подпирайте свободните краища на дълги детайли, за да предотвратите заकिनването на режещия диск и възникването на откат.

### Разрязване с опора за успоредно водене (вижте фигура Н)

Опората за успоредно водене **10** позволява извършването на прецизни срезове успоредно на ръб на детайла, напр. разрязването на еднакви летви.

Развийте винта с крилчатата глава **8** и вкарайте скалата на опората за успоредно водене **10** през водачите в основната плоча **12**. Настройте на скалата желаната широчина, като използвате съответната маркировка **30** или **29**, вижте раздела «Маркировки за среза». Затегнете отново винта с крилчатата глава **8**.

### Разрязване с помощна опора (вижте фиг. I)

За обработване на по-големи детайли или за разрязване по права линия можете да закрепите към детайла дъска или летва като помощна опора и да водите циркуляра, като опирате основната плоча към нея.

### Разрязване с водеща шина (вижте фигури J – L)

С помощта на водещата шина **32** можете да изпълнявате праволинейни срезове.

Антифрикционното покритие предотвратява приплъзването на направляващата шина и предпазва повърхността на обработвания детайл от нараняване.

Направляващата шина **32** може да бъде удължавана. За целта завъртете направляващата шина **32** на 180° и наставете две направляващи шини **32**. За застопоряване натиснете бутона **33**. За демонтиране натиснете бутона **33** на другата страна и извадете направляващите шини **32** една от друга.

От горната си страна направляващата шина **32** има две маркировки. Използвайте страната с означение «90°» за перпендикулярни срезове, а страната с означение «45°» – за всички други срезове.

Гуменият фланец на направляващата шина изпълнява функцията на предпазител за откъртане на ръбчето на дървени детайли при срезове 90° и 45°.

При първото рязане гуменият фланец се адаптира спрямо Вашата циркулярна машина, при което малка част от него се отрязва.

**Упътване:** Направляващата шина **32** трябва да бъде постоянно плътно прилепнала до страната на разрязвания детайл и не бива да се подава извън него.

Ако направляващата шина **32** се подава от ръба на детайла, не оставяйте циркуляра върху направляващата шина **32**, без да го държите здраво. Направляващата шина **32** е от пластмаса и няма да издържи тежестта на циркуляра.

Захванете направляващата шина **32** към детайла със специалните винтови скоби **31**. При това внимавайте издатината от вътрешната страна на винтовата скоба **31** да попадне в предвидения за целта изрез на направляващата шина **32**.

Включете електроинструмента и го водете равномерно с леко притискане по посока на рязане.

## Поддържане и сервиз

### Поддържане и почистване

- ▶ **Преди извършване на каквито и да е дейности по електроинструмента изключвайте щепсела от захранващата мрежа.**
- ▶ **За да работите качествено и безопасно, поддържайте електроинструмента и вентилационните отвори чисти.**

Шарнирният предпазен кожух трябва да може винаги да се върти свободно и да се затваря самостоятелно. Затова винаги поддържайте зоната около шарнирния предпазен кожух свободна и чиста. Отстранявайте прах и стърготини с продухване със сгъстен въздух или с мека четка.

Режещи дискове без повърхностно покритие могат да бъдат смазвани леко с машинно масло, несъдържащо киселини. За да предотвратите изцапването на дървото, преди разрязване почиствайте машинното масло.

Отлагането на смола или лепило/туткал по режещия диск влошава качеството на среза. Затова почиствайте дисковете веднага след употреба.

Ако въпреки прецизното производство и внимателно изпитване възникне повреда, електроинструментът трябва да се занесе за ремонт в оторизиран сервиз за електроинструменти на Бош.

Когато се обръщате с Въпроси към представителите, моля, непременно посочвайте 10-цифрения каталожен номер, означен на табелката на електроинструмента.

## Сервиз и консултации

Сервизът ще отговори на въпросите Ви относно ремонти и поддръжка на закупения от Вас продукт, както и относно резервни части. Монтажни чертежи и информация за резервни части можете да намерите също и на

**[www.bosch-pt.com](http://www.bosch-pt.com)**

Екипът от консултанти на Бош ще Ви помогне с удоволствие при въпроси относно закупуване, приложение и възможности за настройване на различни продукти от производствената гама на Бош и допълнителни приспособления за тях.

### Роберт Бош ЕООД – България

Бош Сервиз Център

Гаранционни и извънгаранционни ремонти

ул. Сребърна № 3–9

1907 София

Тел.: +359 (02) 962 5302

Тел.: +359 (02) 962 5427

Тел.: +359 (02) 962 5295

Факс: +359 (02) 62 46 49

## Бракуване

С оглед опазване на околната среда електроинструментът, допълнителните приспособления и опаковката трябва да бъдат подложени на подходяща преработка за повторното използване на съдържащите се в тях суровини.

### Само за страни от ЕС:



Не изхвърляйте електроинструменти при битовите отпадъци!

Съгласно Директивата на ЕС 2002/96/ЕО относно бракувани електрически и електронни устройства и утвърждаването ѝ

като национален закон електроинструментите, които не могат да се използват повече, трябва да се събират отделно и да бъдат подлагани на подходяща преработка за оползотворяване на съдържащите се в тях вторични суровини.

**Правата за изменения запазени.**

## Uputstva o sigurnosti

### Opšta upozorenja za električne alate

**⚠ UPOZORENJE** Čitajte sva upozorenja i uputstva. Propusti kod

pridržavanja upozorenja i uputstava mogu imati za posledicu električni udar, požar i/ili teške povrede.

### Čuvajte sva upozorenja i uputstva za budućnost.

Pojam upotrebljen u upozorenjima „električni alat“ odnosi se na električne alate sa radom na mreži (sa mrežnim kablom) i na električne alate sa radom na akumulator (bez mrežnog kabla).

#### 1) Sigurnost na radnom mestu

**a) Držite Vaše radno područje čisto i dobro osvetljeno.** Nered ili neosvetljena radna područja mogu voditi nesrećama.

**b) Ne radite sa električnim alatom u okolini ugroženoj eksplozijom, u kojoj se nalaze zapaljive tečnosti, gasovi ili prašine.** Električni alati prave varnice koje mogu zapaliti prašinu ili isparenja.

**c) Držite podalje decu i druge osobe za vreme korišćenja električnog alata.** Prilikom rada možete izgubiti kontrolu nad aparatom.

#### 2) Električna sigurnost

**a) Priključni utikač električnog alata mora odgovarati utičnici. Utikač nesme nikako da se menja. Ne upotrebljavajte adaptere utikača zajedno sa električnim alatima zaštićenim uzemljenjem.** Ne promenjeni utikači i odgovarajuće utičnice smanjuju rizik električnog udara.

**b) Izbegavajte kontakt telom sa uzemljenim površinama kao cevi, grejanja, šporet i rashladni ormari.** Postoji povećani rizik od električnog udara ako je Vaše telo uzemljeno.

**c) Držite aparat što dalje od kiše ili vlage.** Prodor vode u električni alat povećava rizik od električnog udara.

**d) Ne nosite električni alat za kabl, ne vešajte ga ili ne izvlačite ga iz utičnice. Držite kabl dalje od vreline, ulja, oštrih ivica ili delova aparata koji se pokreću.** Oštećeni ili uvrnuti kablovi povećavaju rizik električnog udara.

**e) Ako sa električnim alatom radite u prirodi, upotrebljavajte samo produžne kablove koji su pogodni za spoljnu upotrebu.** Upotreba produžnog kabla uzemljenog za spoljnu upotrebu smanjuje rizik od električnog udara.

**f) Ako rad električnog alata ne može da se izbegne u vlažnoj okolini, koristite prekidač strujne zaštite pri kvaru.** Upotreba prekidača strujne zaštite pri kvaru smanjuje rizik od električnog udara.

#### 3) Sigurnost osoblja

**a) Budite pažljivi, pazite na to, šta radite i idite razumno na posao sa Vašim električnim alatom. Ne koristite električni alat ako ste umorni ili pod uticajem droge, alkohola ili lekova.** Momenat nepažnje kod upotrebe električnog alata može voditi ozbiljnim povredama.

**b) Nosite ličnu zaštitnu opremu i uvek zaštitne naočare.** Nošenje lične zaštitne opreme, kao maske za prašinu, sigurnosne cipele koje ne kližu, zaštitni šlem ili zaštitu za sluh, zavisno od vrste i upotrebe električnog alata, smanjuju rizik od povreda.

**c) Izbegavajte nenamerno puštanje u rad. Uverite se da je električni alat isključen, pre nego što ga priključite na struju i/ili na akumulator, uzmete ga ili nosite.** Ako prilikom nošenja električnog alata držite prst na prekidaču ili aparat uključen priključujete na struju, može ovo voditi nesrećama.

**d) Uklonite alate za podešavanje ili ključeve za zavrtnje, pre nego što uključite električni alat.** Neki alat ili ključ koji se nalazi u rotirajućem delu aparata, može voditi nesrećama.

- e) **Izbegavajte nenormalno držanje tela. Pobrinite se uvek da stabilno stojite i održavajte u svako doba ravnotežu.** Na taj način možete bolje kontrolisati električni alat u neočekivanim situacijama.
- f) **Nosite pogodnu odeću. Ne nosite široku odeću ili nakit. Držite kosu, odeću i rukavice dalje od pokretnih delova.** Opušteno odelo, dugu kosu ili nakit mogu zahvatiti rotirajući delovi.
- g) **Ako mogu da se montiraju uredjaji za usisavanje i skupljanje prašine, uverite se da li su priključeni i upotrebljeni kako treba.** Upotreba usisavanja prašine može smanjiti opasnosti od prašine.
- 4) **Brižljiva upotreba i ophodjenje sa električnim alatima**
- a) **Ne preopterećujte aparat. Upotrebljavajte za Vaš posao električni alat odredjen za to.** Sa odgovarajućim električnim alatom radite bolje i sigurnije u navedenom području rada.
- b) **Ne koristite nikakav električni alat čiji je prekidač u kvaru.** Električni alat koji se ne može više uključiti ili isključiti, je opasan i mora se popraviti.
- c) **Izvućite utikač iz utičnice i/ili uklonite akumulator pre nego što preduzmete podešavanja na aparatu, promenu delova pribora ili ostavite aparat.** Ova mera opreza sprečava nenameran start električnog alata.
- d) **Čuvajte nekorišćene električne alate izvan dometa dece. Ne dozvoljavajte korišćenje aparata osobama koje ne poznaju aparat ili nisu pročitale ova uputstva.** Električni alati su opasni, kada ih koriste neiskusne osobe.
- e) **Održavajte brižljivo električni alat. Kontrolišite da li pokretni delovi aparata besprekorno funkcionišu i ne „lepe“, da li su delovi polomljeni ili su tako oštećeni da je oštećena funkcija električnog alata. Popravite ove oštećene delove pre upotrebe.** Mnoge nesreće imaju svoje uzroke u loše održavanim električnim alatima.
- f) **Održavajte alate za sečenja oštre i čiste.** Brižljivo održavani alati za sečenja sa oštrim ivicama manje „slepljuju“ i lakše se vode.
- g) **Upotrebljavajte električni alat, pribor, alate koji se umeću itd. prema ovim uputstvima. Obratite pažnju pritom na uslove rada i posao koji morate obaviti.** Upotreba električnih alata za druge namene koje nisu predviđene, može voditi opasnim situacijama.
- 5) **Servisi**
- a) **Neka Vam Vaš električni alat popravlja samo kvalifikovano osoblje i samo sa originalnim rezervnim delovima.** Tako se obezbeđuje, da ostane sačuvana sigurnost aparata.

---

### Sigurnosna uputstva za kružne testere

- **OPASNOST: Ne idite sa Vašim rukama u područje testere i lista testere. Držite sa Vašom drugom rukom dodatnu dršku ili kućište motora.** Ako obe ruke drže testeru, one se ne mogu povrediti od lista testere.
- **Ne hvatajte ispod radnog komada.** Zaštitna hauba Vas ne može zaštititi ispod radnog komada od lista testere.
- **Podesite dubinu preseka debljini radnog komada.** Ne bi trebalo da se vidi ispod radnog komada manje od cele visine zuba.
- **Ne držite radni komad koji se seče nikada u ruci ili preko noge. Osigurajte radni komad na nekom stabilnom pritezaču.** Važno je radni komad dobro pričvrstiti, da bi minimizirali opanost od kontakta sa telom, stezanja lista testere ili gubitka kontrole.
- **Hvatajte električni alat samo za izolovane drške, kada izvodite radove, kod kojih upotrebljeni alat može da sretne skrivene vodove ili sopstveni mrežni kabl.** Kontakt sa vodom koji provodi napon stavlja i metalne delove električnog alata pod napon i vodi električnom udaru.
- **Upotrebljavajte kod sečenja po dužini uvek graničnik ili ispravnu vodjicu ivice.** Ovo poboljšava tačnost sečenja i smanjuje mogućnost da se list testere zaglavi.

- ▶ **Upotrebljavajte uvek listove testere prave veličine i sa odgovarajućim otvorom za prihvatač (naprimer u obliku zvezde ili okrugao).** Listovi testere, koji ne odgovaraju montažnim delovima testere, rade ekscentrično i utiču na gubitak kontrole.
- ▶ **Ne upotrebljavajte nikada oštećene ili pogrešne podmetače lista testere ili-zavrtnje.** Podmetači lista testere i završnji su specijalno konstruisani za Vašu testeru, za optimalni učinak i sigurnost u radu.
- ▶ **Uzroci i izbegavanje povratnog udara:**
  - Povratni udarac je iznenadna reakcija usled lista testere koji zapinje, „slepljuje“ ili je pogrešno centriran, i vodi tome, da se nekontrolisana testera podiže i pokreće iz radnog komada napolje u pravcu radnika.
  - Ako list testere u procepu testere koji se zatvara zapinje ili „slepljuje“, testera blokira i snaga motora vraća udarac testere u pravcu radnika.
  - Ako se list testere u procepu testere okreće ili je pogrešno centriran, mogu zubi zadnje ivice lista testere zapinjati o gornju površinu radnog komada, usled čega se list testere kreće napolje iz procepa testere i testera iskače nazad u pravcu radnika. Povratni udarac je posledica pogrešne ili manjkave upotrebe testere. On se može sprečiti predviđenim merama opreza, kao što je dalje opisano.
- ▶ **Držite čvrsto testeru sa obe ruke i Vaše ruke dovedite u položaj u kojem možete prihvatiti sile povratnog udara. Držite se uvek postrani lista testere, nikada u jednoj liniji list testere sa Vašim telom.** Pri povratnom udarcu može testera skočiti unazad, međutim radnik može predviđenim merama opreza savladati sile povratnog udara.
- ▶ **Ako list testere zaglavljuje ili Vi prekidate rad, isključite testeru i držite je mirno u radnom komadu, dok se list testere ne umiri. Nikada ne pokušavajte, da uklonite testeru iz radnog komada ili da je povlačite unazad, a da se list testere okreće, jer može uslediti povratni udarac.** Pronadajte i uklonite uzrok za zaglavljivanje lista testere.
- ▶ **Ako hoćete ponovo da pokrenete testeru koja se nalazi u radnom komadu, centrirajte list testere u procepu testere i prokontrolišite, da li zubi testere ne zapinju u radnom komadu.** Ako list testere zapinje, može se pokretati napolje iz radnog komada i prouzrokovati povratni udarac, kada se ponovo pokrene testera.
- ▶ **Učvrstite velike ploče, da bi smanjili rizik povratnog udara listom testere koji zapinje.** Velike ploče se mogu usled svoje vlastite težine savijati. Ploče se moraju na obe strane učvrstiti, kako u blizini procepa testere tako i na ivici.
- ▶ **Ne upotrebljavajte tupe ili oštećene listove testere.** Listovi testere sa tupim ili pogrešno centriranim zubima prouzrokuju usled uskog procepa testere povećano trenje, zapinjanje lista testere i povratni udarac.
- ▶ **Čvrsto stegnite pre testerisanja podešavanje za dubinu i ugao preseka.** Ako se za vreme testerisanja promene uglovi, može se list testere zaglaviti i nastupiti povratni udarac.
- ▶ **Budite posebno oprezni pri „sečenju sa uranjanjem“ u postojeće zidove ili druga područja koja nisu vidljiva.** Uronjen list testere može pri testerisanju u skrivenim objektima da blokira i prouzrokuje povratni udarac.
- ▶ **Pre svakog korišćenja prokontrolišite, da li donja zaštitna hauba besprekorno zatvara. Ne upotrebljavajte testeru, ako se donja zaštitna hauba ne pokreće slobodno i odmah zatvara. Nikada ne učvršćujte ili vezujte donju zaštitnu haubu u otvorenoj poziciji.** Ako bi testera nenamerno pala na pod, može se donja zaštitna hauba iskriviti. Otvorite zaštitnu haubu sa polugom za vraćanje nazad i uverite se, da se slobodno pokreće i da pri svim uglovima i dubinama sečenja ne dodiruje ni list testere a ni druge delove.
- ▶ **Prokontrolišite funkciju opruge za donju zaštitnu haubu. Neka sačeka testera sa upotrebom ako donja zaštitna hauba i opruga ne rade besprekorno.** Oštećeni delovi, lepljive naslage ili nagomilana piljevina omogućavaju donjoj zaštitnoj haubi da funkcioniše sa kašnjenjem.

- ▶ **Otvarajte donju zaštitnu haubu rukom samo pri posebnim sečenjima, kao što su uranjanja i sečenja pod uglom. Otvorajte donju zaštitnu haubu sa polugom za povlačenje unazad i pustite je čim list testere „udje u radni komad“.** Pri svim drugim radovima testerenja mora donja zaštitna hauba raditi automatski.
- ▶ **Ne stavljajte testeru na radni sto ili pod, a da donja zaštitna hauba nije pokrila list testere.** Nezaštićeni list testere u radu pokreće testeru nasuprot pravca sečenja i seče šta mu je na putu. Pazite pritom na vreme zaustavljanja testere.
- ▶ **Ne hvatajte sa rukama u otvor za izbacivanje piljevine.** Možete se povrediti na delove koji se okreću.
- ▶ **Ne radite sa testerom iznad glave.** Imate tako malo kontrole nad električnim alatom.
- ▶ **Upotrebljavajte pogodne aparate za pritrugu, da bi našli skrivene vodove snabdevanja, ili pozovite mesno društvo za snabdevanje.** Kontakt sa električnim vodovima može voditi požaru i električnom udaru. Oštećenja gasovoda mogu voditi eksploziji. Prodiranje u vod sa vodom prouzrokuje oštećenje predmeta ili može prouzrokovati električni udar.
- ▶ **Ne koristite električni alat stacionarno.** Nije konstruisan za rad sa stolom za sečenje.
- ▶ **Ne upotrebljavajte listove testere od HSS-čelika.** Takvi listovi testere se mogu lako lomiti.
- ▶ **Ne testerišite metale gvozdja.** Usijani opiljci mogu zapaliti usisavanje prašine.
- ▶ **Držite čvrsto električni alat prilikom rada sa obe ruke i pobrinite se da sigurno stojite.** Električni alat se sigurnije vodi sa obe ruke.
- ▶ **Obezbedite radni komad.** Radni komad kojeg čvrsto drže zatezni uredjaji ili stega sigurnije se drži nego sa Vašom rukom.
- ▶ **Sačekajte da se električni alat umiri, pre nego što ga ostavite.** Upotrebljeni alat se može zakačiti i gubitkom kontrole voditi preko električnog alata.

- ▶ **Ne koristite električni alat sa oštećenim kablom. Ne dodirujte oštećeni kabl i izvucite mrežni utikač ako je kabl za vreme rada oštećen.** Oštećeni kabl povećava rizik od električnog udara.

## Opis funkcija



### Čitajte sva upozorenja i uputstva.

Propusti kod pridržavanja upozorenja i uputstava mogu imati za posledicu električni udar, požar i/ili teške povrede.

## Upotreba prema svrsi

Električni alat je zamišljen, da izvodi pri čvrstoj podlozi presecanja po dužini i popreko sa pravim presecanjem i sa iskošenjem u drvetu. Sa odgovarajućim listovima testere i obojeni metali tankih zidova, na. primer profili. Obrada metala gvozdja nije dozvoljena.

## Komponente sa slike

Označavanje brojevima komponenti sa slika odnosi se na prikaz električnog alata na grafičkoj strani.

- 1 Blokada uključivanja za prekidač za uključivanje-isključivanje
- 2 Prekidač za uključivanje-isključivanje
- 3 Dodatna drška (izolovana površina za prihvat)
- 4 Taster za blokadu vretena
- 5 Skala ugla iskošenja
- 6 Imbus ključ
- 7 Leptir zavrtnanj za biranje ugla zakošenja
- 8 Leptir zavrtnanj za paralelni graničnik
- 9 Kontrolno prozorče za liniju sečenja „CutControl“ (PKS 55 A/PKS 66 A/PKS 66 AF)
- 10 Paralelni graničnik
- 11 Klatna zaštitna hauba
- 12 Osnovna ploča
- 13 Poluga za podešavanje klatne zaštitne haube



- |  |  |
|--|--|
| <b>14</b> Leptir zavrtanj za biranje uglja iskošenja | <b>25</b> Prašina-/kutija za piljevinu*            |
| <b>15</b> Zaštitna hauba                             | <b>26</b> Klizač za prašinu-/kutija za piljevinu   |
| <b>16</b> Izbacivanje piljevine                      | <b>27</b> Zatezna poluga za biranje dubine sečenja |
| <b>17</b> Drška (izolovana površina za prihvat)      | <b>28</b> Skala dubine sečenja                     |
| <b>18</b> Zavrtanj za zatezanje sa pločom            | <b>29</b> Oznaka sečenja 45°                       |
| <b>19</b> Zatezna prirubnica                         | <b>30</b> Oznaka sečenja 0°                        |
| <b>20</b> List kružne testere*                       | <b>31</b> Stega*                                   |
| <b>21</b> Prirubnica za prihvat                      | <b>32</b> Poluga vodjice*                          |
| <b>22</b> Vreteno testere                            | <b>33</b> Taster za blokadu šine vodjice           |
| <b>23</b> Crevo za usisavanje*                       |  |
| <b>24</b> Cev za skretanje piljevine                 |  |
- \*Prikazani ili opisani pribor ne spada u standardno pakovanje. Kompletni pribor možete da nađete u našem programu pribora.**

## Tehnički podaci

Ručna kružna testera		PKS 55	PKS 55 A	PKS 66 A PKS 66 AF*
Broj predmeta		3 603 E00 0..	3 603 E01 0..	3 603 E02 0..
Nominalna primljena snaga	W	1200	1200	1600
Broj obrtaja na prazno	min <sup>-1</sup>	5600	5600	5000
max. dubina sečenja				
– Pri uglu zakošenja 0°	mm	55	55	66
– Pri uglu zakošenja 45°	mm	38	38	48
Blokada vretena		●	●	●
CutControl		–	●	●
Prašina-/kutija za piljevinu		–	●	●
Dimenzije osnovne ploče	mm	288 x 153	288 x 153	327 x 160
max. presek lista testere	mm	160	160	190
min. presek lista testere	mm	150	150	184
max. debljina osnovnog lista	mm	1,8	1,8	1,8
Otvor za prihvat	mm	20	20	30
Težina prema EPTA-Procedure 01/2003	kg	3,9	3,9	5,4
Klasa zaštite		□ / II	□ / II	□ / II

Podaci važe za nominalne napone [U] 230/240 V. Kod nižih napona i konstrukcija specifičnih za zemlje mogu ivo podaci varirati.

Molimo da obratite pažnju na broj predmeta na tipskoj tablici Vašeg električnog alata. Trgovačke oznake pojedinih električnih alata mogu varirati.

Samo za električne alata bez ograničenja struje kretanja: Uključivanja prouzrokuju kratkotrajne padove napona. Pri nepovoljnim uslovima mreže mogu nastati oštećenja drugih uređaja. Pri impedanci mreže manjoj od 0,36 Ohm ne mogu se očekivati nikakvi kvarovi.

\* PKS 66 AF sa šinom vodjicom

## Informacije o šumovima/vibracijama

Izmerene vrednosti buke utvrđene su u skladu sa EN 60745.

Nivo šumova uređaja označen sa A iznosi tipično: Nivo zvučnog pritiska 101 dB(A); Nivo snage zvuka 112 dB(A). Nesigurnost K=3 dB.

### Nosite zaštitu za sluh!

Ukupne vrednosti vibracija (Zbir vektora tri pravca) su dobijene prema EN 60745: Emisiona vrednost vibracija  $a_h = 4,0 \text{ m/s}^2$ , Nesigurnost K = 1,5  $\text{m/s}^2$ .

Nivo vibracija naveden u ovim uputstvima je izmeren prema mernom postupku koji je standardizovan u EN 60745 i može da se koristi za poredjenje električnih alata jedan sa drugim. Pogodan je i za privremenu procenu opterećenja vibracijama.

Navedeni nivo vibracija predstavlja prvenstveno primenu električnog alata. Ako se svakako električni alat upotrebljava za druge namene sa drugim upotrebljenim alatima ili nedovoljno održavanja, može doći do odstupanja nivoa vibracija. Ovo može u značajnoj meri povećati opterećenje vibracijama preko celog radnog vremena.

Za tačnu procenu opterećenja vibracijama trebalo bi uzeti u obzir i vreme, u kojem je uređaj uključen ili radi, međjutim nije stvarno u upotrebi. Ovo može značajno redukovati opterećenje vibracijama preko celog radnog vremena.

Utvrđite dodatne mere sigurnosti radi zaštite radnika pre delovanja vibracija kao na primer: Održavanje električnog alata i upotrebljeni alati, održavanje toplih ruku, organizacija odvijanja posla.

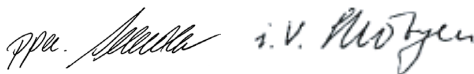
## Izjava o usaglašenosti

Izjavljujemo na vlastitu odgovornost da je dole „Tehnički podaci“ opisani proizvod usaglašen sa sledećim standardima ili normativnim aktima: EN 60745 prema odredbama smernica 2004/108/EG, 2006/42/EG.

Tehnička dokumentacija kod:  
Robert Bosch GmbH, PT/ESC,  
D-70745 Leinfelden-Echterdingen

Dr. Egbert Schneider  
Senior Vice President  
Engineering

Dr. Eckerhard Strötgen  
Head of Product  
Certification



Robert Bosch GmbH, Power Tools Division  
D-70745 Leinfelden-Echterdingen  
08.03.2010

## Montaža

### Montaža lista kružne testere/promena

- ▶ **Izvcite pre svih radova na električnom alatu mrežni utikač iz utičnice.**
- ▶ **Nosite pri montaži lista testere zaštitne rukavice.** Pri dodiru lista testere postoji opasnost od povrede.
- ▶ **Upotrebljavajte samo listove testere, koji odgovaraju karakterističnim podacima navedenim u ovom uputstvu za rad.**
- ▶ **Nikako ne upotrebljavajte brusne ploče kao alat za korišćenje.**

### Biranje lista testere

Pregled preporučenih listova testere naći ćete na kraju ovoga uputstva.

### Demontaža lista testere (pogledajte sliku A)

Postavite električni alat za promenu alata najbolje na bočnu stranu kućišta motora.

- Pritisnite taster za blokadu vretena **4** i držite ga pritisnut.
- ▶ **Aktivirajte taster za blokadu vretena 4 samo pri vretenu testere u stanju mirovanja.** Električni alat se može inače oštetiti.
- Odvrnite sa imbus ključem **6** zatezni zavrtnan **18** napolje u pravcu okretanja **●**.
- Iskrenite nazad klatnu zaštitnu haubu **11** i držite je čvrsto.
- Skinite zateznu priribnicu **19** i list testere **20** sa vretena testere **22**.

## Montiranje lista testere (pogledajte sliku A)

Postavite električni alat za promenu alata najbolje na bočnu stranu kućišta motora.

- Očistite list testere **20** i sve montirajuće delove zatezanja.
- Iskrinite nazad klatnu zaštitnu haubu **11** i držite je čvrsto.
- Stavite list testere **20** na prirubnicu za prihvat **21**. Pravac sečenja zuba (pravac strelice na listu testere) i strelica za pravac okretanja na zaštitnoj haubi **15** moraju biti usaglašeni.
- Postavite zateznu prirubnicu **19** i zavrtnite zatezni zavrtnj **18** u pravcu okretanja **⌚**. Pazite na pravi položaj za ugradnju prihvatne prirubnice **21** i zatezne prirubnice **19**.
- Pritisnite taster za blokadu vretena **4** i držite ga pritisnut.
- Stegnite čvrsti sa imbus ključem **6** zatezni zavrtnj **18** u pravcu okretanja **⌚**. Zatezni moment treba da iznosi 6–9 Nm, što odgovara zatezanje rukom plus  $\frac{1}{4}$  jedan okretaj.

## Usisavanje prašine/piljevine (pogledajte slike B–E)

- ▶ **Izvcite pre svih radova na električnom alatu mrežni utikač iz utičnice.**
- ▶ Prašine od materijala kao što je premaz koji sadrži olovo, neke vrste drveta, minerali i metal mogu biti štetni po zdravlje. Dodir ili udisanje prašine mogu izazvati alergijske reakcije i/ili oboljenja disajnih puteva radnika ili osoba koje se nalaze u blizini. Neke prašine kao od hrasta i bukve važe kao izazivači raka, posebno u vezi sa dodatnim materijama za obradu drveta (hromati, zaštitna sredstva za drvo). Materijal koji sadrži azbest smeju raditi samo stručnjaci.
  - Koristite po mogućnosti neki usisivač za prašinu.
  - Pobrinite se za dobro provetravanje radnog mesta.
  - Preporučuje se, da se nosi zaštitna maska za disanje sa klasom filtera P2.

Obratite pažnju na propise za materijale koje treba obradivati u Vašoj zemlji.

**Pažnja:** Upotrebljavajte pri testerisanju uvek cev za skretanje **24** ili kutiju za prašinu-/piljevinu **25**, da piljevinakolja oko leti ne bi pogodila nekoga.

Cev za skretanje **24** se može koristiti sa ili bez priključenog usisavanja prašine-/piljevine. Okrenite cev za skretanje **24** zavisno od primene tako, da Vas ne pogodi piljevina i utaknite je stabilno u izlaz za piljevinu **16**.

### Usisavanje sa strane (pogledajte sliku B)

Nataknite usisno crevo **23** (pribor) na otvor za izbacivanje piljevine **16**. Povežite crevo za usisavanje **23** sa nekim usisivačem (pribor). Pregled za priključivanje na različite usisivače naći ćete na kraju ovoga uputstva.

Električni alat može se direktno priključiti na utičnicu Bosch-Univerzalnog usisivača sa uredjajem za daljinski start. Ovaj automatski startuje pri uključivanju električnog alata.

Usisivač mora biti pogodan za materijal koji treba obradivati.

Upotrebljavajte prilikom usisavanja posebno po zdravlje štetnih prašina, prašine koje izazivaju rak ili suvih prašina specijalan usisivač.

### Posebno usisavanje (pogledajte slike C–E)

Kutija za prašinu-/piljevinu **25** se može koristiti za manje radove sa priključenim klizačem **26**. Pri većim radovima trebali bi klizač da ostavite otvoren **26**, tako da piljevina može da pada napolje.

Utaknite kutiju za prašinu-/piljevinu **25** čvrsto u izlaz za piljevinu **16**.

Praznite kutiju za prašinu-/piljevinu **25** na vreme, da bi ostala sačuvana efikasnost.

Za pražnjenje kutije za prašinu-/piljevinu **25** izvucite je iz otvora za izlaz strugotine **16**. Pritisnite klizač **26** na gore, okrenite kutiju za prašinu-/piljevinu **25** na stranu i ispraznite je.

Očistite priključnu štucnu kutije za prašinu-/piljevinu **25** pre naticanja.

## Rad

### Vrste rada

- ▶ **Izvučite pre svih radova na električnom alatu mrežni utikač iz utičnice.**

### Podešavanje dubine sečenja (pogledajte sliku F)

- ▶ **Podesite dubinu preseka debljini radnog komada.** Ne bi trebalo da se vidi ispod radnog komada manje od cele visine zuba.

Odvrnite zateznu polugu **27**. Za manje dubine sečenja uklonite testeru od osnovne ploče **12**, za veće dubine sečenja pritisnite testeru na osnovnu ploču **12**. Podesite željenu dimenziju na skalu za dubinu sečenja. Ponovo čvrsto stegnite zateznu polugu **27**.

### Podešavanje ugla iskošenja

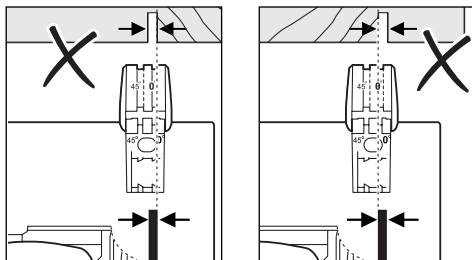
Odvrnite leptir zavrtnje **7** i **14**. Iskrenite testeru u stranu. Podesite željenu dimenziju na skali **5**. Ponovo čvrsto zavrtnite leptir zavrtnje **7** i **14**.

**Uputstvo:** Pri sečenju sa zakošenjem je dubina sečenja manja od pokazane vrednosti na skali za dubinu sečenja **28**.

### Oznake sečenja (pogledajte sliku G) (PKS 55 A/PKS 66 A/PKS 66 AF)

Kontrolni prozorčić koji se otvara napred „CutControl“ **9** služi preciznom vodjenju kružne testere linije sečenja koja je smeštena na radnom komadu. Kontrolni prozorčić „CutControl“ **9** ima po jedan marker za pravouglo presecanje i za 45°-presecanje.

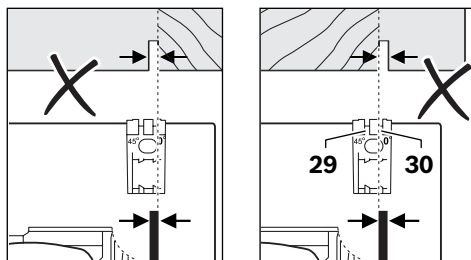
Oznaka sečenja 0° (**30**) pokazuje poziciju lista testere kod pravouglog sečenja. Oznaka sečenja 45° (**29**) pokazuje poziciju lista testere pri 45°-sečenju.



Za sečenje tačno po meri stavite kružnu testeru kao što pokazuje slika na radni komad. Izvedite najbolje probno sečenje.

### Oznake sečenja (PKS 55)

Oznaka sečenja 0° (**30**) pokazuje poziciju lista testere kod pravouglog sečenja. Oznaka sečenja 45° (**29**) pokazuje poziciju lista testere pri 45°-sečenju.



Za sečenje tačno po meri stavite kružnu testeru kao što pokazuje slika na radni komad. Izvedite najbolje probno sečenje.

### Puštanje u rad

- ▶ **Obraćite pažnju na napon mreže! Napon strujnog izvora mora biti usaglašen sa podacima tipske tablice električnog alata. Električni alati označeni sa 230 V mogu da rade i sa 220 V.**

### Uključivanje-isključivanje

Za **puštanje u rad** električnog alata aktivirajte **najpre** blokadu uključivanja **1** i pritisnite **u nastavku** prekidač za uključivanje-isključivanje **2** i držite ga pritisnut.

Da bi električni alat **isključili** pustite prekidač za uključivanje-isključivanje **2**.

**Uputstvo:** Iz sigurnosnih razloga ne može se prekidač za uključivanje-isključivanje **2** blokirati, već mora za vreme rada stalno ostati pritisnut.

## Uputstva za rad

Zaštite listove testere od preloma i udarača.

Vodite električni alat ravnomerno i sa lakim guranjem u pravcu sečenja. Suviše snažno guranje znatno smanjuje životni vek upotrebljenog električnog alata i može oštetiti električni alat.

Učinak testerisanja i kvalitet preseka zavise u bitnom od stanja i oblika zuba lista testere. Upotrebljavajte stoga samo oštre i listove testere predviđene za materijal koji se obradjuje.

### Sečenje drveta

Pravi izbor lista testere upravlja se prema vrsti drveta, kvalitetu drveta i da li se traži dužno ili poprečno sečenje.

Kod dužnih sečenja bora nastaju duge u obliku spirale piljevine.

Prašine od bukve i hrasta posebno ugrožavaju zdravlje, stoga radite samo sa usisavanjem prašine.

### Testerisanje obojenih metala

**Uputstvo:** Koristite samo oštar i pogodan list testere za obojene metale. Ovo obezbeđuje jedan čist rez i sprečava zaglavljivanje lista testere.

Vodite električni alat uključen na radni komad i testerišite ga oprezno. Radite na kraju sa malo pomeranja napred i bez prekida dalje.

Počnite sečenje kod profila uvek na uskoj strani, kod U-profila nikada na otvorenoj strani.

Učvrstite duge profile, da bi izbegli zaglavljivanje lista testere i povratan udarac električnog alata.

### Testerisanje sa paralelnim graničnikom (pogledajte sliku H)

Paralelni graničnik **10** omogućava tačna sečenja duž ivice radnog komada, odnosno sečenje traka istih dimenzija.

Odvrnite leptir zavrtnj **8** i ugurajte skalu paralelnog graničnika **10** kroz otvor osnovne ploče **12**. Podesite željenu širinu preseka kao vrednost skale na odgovarajućoj oznaci za sečenje **30** odnosno **29** pogledajte odeljak „Oznake sečenja“. Ponovo stegnite leptir zavrtnj **8**.

### Testerisanje sa pomoćnim graničnikom (pogledajte sliku I)

Za obradu većih radnih komada ili za sečenje pravih ivica možete pričvrstiti neku dasku ili letvu kao pomoćni graničnik na radni komad i voditi po dužini kružnu testeru sa osnovnom pločom na pomoćnom graničniku.

### Testerisanje sa šinom vodjice (pogledajte slike J – L)

Pomoću šine vodjice **32** možete izvoditi sečenja u pravoj liniji.

Obloga za prijanjanje sprečava proklizavanje šine vodjice i čuva površinu radnog komada.

Šina vodjica **32** se može produžiti. Okrenite za ovo šinu vodjice **32** za 180° i natakните obe šine vodjice **32** zajedno. Pritisnite za blokadu taster **33**. Za demontiranje pritisnite taster **33** na drugoj strani i izvucite jednu iz druge šine vodjice **32**.

Šina vodjica **32** ima na gornjoj strani dva markera. Stranu sa markerom „90°“ koristite za pravogla presecanja, stranu sa markerom „45°“ koristite za sva druga presecanja sa iskošenjem.

Gumeni prsten na šini vodjici pruža kod 90°- i 45°-preseka zaštitu od kidanja strugotine, koja sprečava pri testerisanju drvenih materijala otkidanje gornje površine.

Gumeni prsten se prilagodjava pri prvom testerisanju Vašoj kružnoj testeru i pritom se malo oblikuje.

**Uputstvo:** Šina vodjice **32** mora uvek da naleže u ravni i nesme biti „starija“.

Ako bi šina vodjice **32** na radnom komadu bila „starija“, ne ostavljajte kružnu testeru da stoji na šini vodjici **32**, a da je čvrsto ne držite. Šina vodjice **32** je od plastike i nemože da nosi kružnu testeru.

Pričvrstite šinu vodjice **32** sa specijalnim stegama **31** na radnom komadu. Pazite na to, da ispučenje na unutrašnjoj strani stega naleže **31** u odgovarajuću šupljinu šine vodjice **32**.

Uključite električni alat i vodite ga ravnomerno i sa lakim guranjem u pravcu sečenja.

## Održavanje i servis

### Održavanje i čišćenje

- ▶ **Izvučite pre svih radova na električnom alatu mrežni utikač iz utičnice.**
- ▶ **Držite električni alat i proreze za ventilaciju čiste, da bi dobro i sigurno radili.**

Klatna zaštitna hauba se mora uvek slobodno pokretati i automatski zatvarati. Stoga držite područje oko klatne zaštitne haube uvek čisto. Uklanjajte prašinu i piljevinu duvanjem sa komprimovanim vazduhom ili sa četkicom.

Ne obloženi listovi testere mogu se zaštititi od korozije tankim slojem ulja koje ne sadrži kiseline. Uklonite pre sečenja ponovo ulje, jer će drvo biti zaprljano.

Ostaci smole ili lepka na listu testere šteti kvalitetu sečenja. Čistite stoga listove testere odmah posle upotrebe.

Ako bi električni alat i pored brižljivog postupka izrade i kontrole nekada otkazao, popravku mora vršiti neki autorizovani servis za Bosch-električne alate.

Molimo navedite neizostavno kod svih pitanja i naručivanja rezervnih delova broj predmeta sa 10 brojčanih mesta prema tipskoj tablici električnog alata.

### Servis i savetovanja kupaca

Servis odgovara na Vaša pitanja u vezi popravke i održavanja Vašeg proizvoda kao i u vezi rezervnih delova. Šematske prikaze i informacije u vezi rezervnih delova naći ćete i pod:

**[www.bosch-pt.com](http://www.bosch-pt.com)**

Bosch-ov tim savetnika će Vam pomoći kod pitanja u vezi kupovine, primene i podešavanja proizvoda i pribora.

### Srpski

Bosch-Service  
Dimitrija Tucovića 59  
11000 Beograd  
Tel.: +381 (011) 244 85 46  
Fax: +381 (011) 241 62 93  
E-Mail: [asboschz@EUnet.yu](mailto:asboschz@EUnet.yu)

### Uklanjanje djubreta

Električni pribori, pribor i pakovanja treba da se odvoze regeneraciji koja odgovara zaštiti čovekove sredine.

#### Samo za EU-zemlje:



Ne bacajte električni pribor u kućno djubre!

Prema evropskim smernicama 2002/96/EG o starim električnim i elektronskim uređajima i njihovim pretvaranju u nacionalno dobro ne

moraju više upotrebljivi električni pribori da se odvojeno sakupljaju i odvoze nekoj regeneraciji koja odgovara zaštiti čovekove okoline.

#### Zadržavamo pravo na promene.

# Varnostna navodila

## Splošna varnostna navodila za električna orodja

**⚠ OPOZORILO** Preberite vsa opozorila in napotila. Napake zaradi neupoštevanja spodaj navedenih opozoril in napotil lahko povzročijo električni udar, požar in/ali težke telesne poškodbe.

**Vsa opozorila in napotila shranite, ker jih boste v prihodnje še potrebovali.**

Pojem „električno orodje“, ki se pojavlja v nadaljnjem besedilu, se nanaša na električna orodja z električnim pogonom (z električnim kablom) in na akumulatorska električna orodja (brez električnega kabla).

### 1) Varnost na delovnem mestu

- a) **Delovno področje naj bo vedno čisto in dobro osvetljeno.** Nered in neosvetljena delovna področja lahko povzročijo nezgode.
- b) **Ne uporabljajte električnega orodja v okolju, kjer lahko pride do eksplozij oziroma tam, kjer se nahajajo vnetljive tekočine, plini ali prah.** Električna orodja povzročajo iskrenje, zaradi katerega se lahko prah ali para vnameta.
- c) **Prosimo, da med uporabo električnega orodja ne dovolite otrokom ali drugim osebam, da bi se Vam približali.** Odvratanje Vaše pozornosti drugam lahko povzroči izgubo kontrole nad napravo.

### 2) Električna varnost

- a) **Priključni vtikač električnega orodja se mora prilegati vtičnici. Spreminjanje vtičača na kakršenkoli način ni dovoljeno. Pri ozemljenih električnih orodjih ne uporabljajte vtičačev z adapterji.** Nespremenjeni vtičači in ustrezne vtičnice zmanjšujejo tveganje električnega udara.
- b) **Izogibajte se telesnemu stiku z ozemljenimi površinami kot so na primer cevi, grelci, štedilniki in hladilniki.** Tveganje električnega udara je večje, če je Vaše telo ozemljeno.

- c) **Prosimo, da napravo zavarujete pred dežjem ali vlago.** Vdor vode v električno orodje povečuje tveganje električnega udara.
- d) **Ne uporabljajte kabla za nošenje ali obešanje električnega orodja in ne vlecite za kabel, če želite vtičač izvleči iz vtičnice. Kabel zavarujte pred vročino, oljem, ostrimi robovi ali premikajočimi se deli naprave.** Poškodovani ali zapleteni kabli povečujejo tveganje električnega udara.
- e) **Kadar uporabljate električno orodje zunaj, uporabljajte samo kabske podaljške, ki so primerni za delo na prostem.** Uporaba kabskega podaljška, ki je primeren za delo na prostem, zmanjšuje tveganje električnega udara.
- f) **Če je uporaba električnega orodja v vlažnem okolju neizogibna, uporabljajte stikalo za zaščito pred kvarnim tokom.** Uporaba zaščitnega stikala zmanjšuje tveganje električnega udara.

### 3) Osebna varnost

- a) **Bodite pozorni, pazite kaj delate ter se dela z električnim orodjem lotite z razumom. Ne uporabljajte električnega orodja, če ste utrujeni oziroma če ste pod vplivom mamil, alkohola ali zdravil.** Trenutek nepazljivosti med uporabo električnega orodja je lahko vzrok za resne telesne poškodbe.
- b) **Uporabljajte osebno zaščitno opremo in vedno nosite zaščitna očala.** Nošenje osebne zaščitne opreme, na primer maske proti prahu, nedrsečih zaščitnih čevljev, varnostne čelade ali zaščitnih glušnikov, kar je odvisno od vrste in načina uporabe električnega orodja, zmanjšuje tveganje telesnih poškodb.
- c) **Izogibajte se nenamernemu zagonu. Pred priključitvijo električnega orodja na električno omrežje in/ali na akumulator in pred dviganjem ali nošenjem se prepričajte, če je električno orodje izklopljeno.** Prenašanje naprave s prstom na stikalu ali priključitev vklopljenega električnega orodja na električno omrežje je lahko vzrok za nezgodo.

- d) **Pred vklapljanjem električnega orodja odstranite nastavitvena orodja ali izvijače.** Orodje ali ključ, ki se nahaja v vrtečem se delu naprave, lahko povzroči telesne poškodbe.
- e) **Izogibajte se nenormalni telesni drži. Poskrbite za trdno stojišče in za stalno ravnotežje.** Tako boste v nepričakovanih situacijah električno orodje lahko bolje nadzorovali.
- f) **Nosite primerna oblačila. Ne nosite ohlapnih oblačil in nakita. Lase, oblačila in rokavice ne približujte premikajočim se delom naprave.** Premikajoči se deli naprave lahko zagrabiyo ohlapno oblačilo, dolge lase ali nakit.
- g) **Če je na napravo možno montirati priprave za odsesavanje ali prestrezanje prahu, se prepričajte, če so le-te priključene in če se pravilno uporabljajo.** Uporaba priprave za odsesavanje prahu zmanjšuje zdravstveno ogroženost zaradi prahu.
- 4) **Skrbna uporaba in ravnanje z električnimi orodji**
- a) **Ne preobremenjujte naprave. Pri delu uporabljajte električna orodja, ki so za to delo namenjena.** Z ustreznim električnim orodjem boste v navedenem zmogljivostnem področju delali bolje in varneje.
- b) **Ne uporabljajte električnega orodja s pokvarjenim stikalom.** Električno orodje, ki se ne da več vklopiti ali izklopiti, je nevarno in ga je potrebno popraviti.
- c) **Pred nastavljanjem naprave, zamenjavo delov pribora ali odlaganjem naprave izvlecite vtiaka iz električne vtičnice in/ali odstranite akumulator.** Ta previdnostni ukrep preprečuje nenameren zagon električnega orodja.
- d) **Električna orodja, katerih ne uporabljate, shranjujte izven dosega otrok. Osebam, ki naprave ne poznajo ali niso prebrale teh navodil za uporabo, naprave ne dovolite uporabljati.** Električna orodja so nevarna, če jih uporabljajo neizkušene osebe.
- e) **Skrbno negujte električno orodje. Kontrolirajte brezhibno delovanje premičnih delov naprave, ki se ne smejo zatikati. Če so ti deli zlomljeni ali poškodovani do te mere, da ovirajo delovanje električnega orodja, jih je potrebno pred uporabo naprave popraviti.** Slabo vzdrževana električna orodja so vzrok za mnoge nezgode.
- f) **Rezalna orodja vzdržujte tako, da bodo vedno ostra in čista.** Skrbno negovana rezalna orodja z ostrimi robovi se manj zatikajo in so lažje vodljiva.
- g) **Električna orodja, pribor, vsadna orodja in podobno uporabljajte ustrezno tem navodilom. Pri tem upoštevajte delovne pogoje in dejavnost, ki jo boste opravljali.** Uporaba električnih orodij v namene, ki so drugačni od predpisanih, lahko privede do nevarnih situacij.
- 5) **Servisiranje**
- a) **Vaše električno orodje naj popravlja samo kvalificirano strokovno osebje ob obvezni uporabi originalnih rezervnih delov.** Tako bo zagotovljena ohranitev varnosti naprave.

---

### Varnostna navodila za krožne žage

- **NEVARNO: Ne približujte rok področju žaganja in žaginemu listu. Drugo roko imejte na dodatnem ročaju ali ohišju motorja.** Če boste žago držali z obema rokama, ju žagin list ne bo mogel poškodovati.
- **Ne segajte pod obdelovanec.** Pod obdelovancem Vas zaščitni pokrov ne bo mogel varovati pred žaginim listom.
- **Globino rezanja prilagodite debelini obdelovanca.** Pod obdelovancem se lahko vidi manj kot ena širina zoba žaginega lista.
- **Obdelovanec, ki ga želite žagati, v nobenem primeru ne smete držati z roko ali nad nogo. Obdelovanec stabilizirajte v nasedu.** Pomembno je, da obdelovanec dobro pritrdite in s tem zmanjšajte nevarnost, ki nastane s telesnim stikom, zaradi obtičanja žaginega lista ali zaradi izgube kontrole.



- ▶ **Če izvajate dela, pri katerih bi lahko vstavno orodje zadelo ob skrite električne vodnike ali ob lastni omrežni kabel, držite električno orodje samo za izolirane ročaje.** Stik z vodnikom, ki je pod napetostjo, prenese napetost tudi na kovinske dele električnega orodja in povzroči električni udar.
- ▶ **Pri vzdolžnih rezih vedno uporabljajte prislon ali ravno robno vodilo.** To bo zagotovilo večjo natančnost reza in zmanjšalo možnost zagozdenja žaginega lista.
- ▶ **Vedno uporabljajte žagine liste prave velikosti in primerne prijemalne odprtine (na primer zvezdaste ali okrogle).** Žagini listi, ki se me prilegajo montažnim delom žage, se vrtijo neenakomerno in povzročijo izgubo nadzora.
- ▶ **Nikoli ne uporabljajte poškodovanih ali napačnih podložk žaginega lista ali vijakov.** Podložke žaginega lista ali vijakov so konstruirani posebej za Vašo žago in zagotavljajo optimalno zmogljivost in varno delovanje.
- ▶ **Vzroki in preprečevanje povratnega udarca:**
  - Povratni udarec je nenadna reakcija zaradi zataknjenega, zagozdenega ali napačno usmerjenega žaginega lista, ki povzroči, da se nekontrolirana žaga dvigne iz obdelovanca in odleti proti upravljalcu.
  - Če se žagin list zatakne ali zagozdi v zarezi, pride do blokiranja in moč motorja odnese žago nazaj, v smeri proti upravljalcu.
  - Kadar je žagin list postrani vstavljen v zarezo ali je napačno usmerjen, se lahko zobje zadnjega roba žaginega lista zataknejo v zgornjo površino obdelovanca, zaradi česar se žagin list izmakne iz zareze, žaga pa odleti nazaj, v smeri proti upravljalcu.

Povratni udarec je posledica napačne ali pomanjkljive uporabe žage. Preprečite ga lahko z ustreznimi previdnostnimi ukrepi, ki so opisani v nadaljevanju besedila.
- ▶ **Z obema rokama trdno držite žago in premaknite roke v položaj, v katerem boste lahko prestregli moč povratnega udarca. Vedno se zadržujte ob strani žaginega lista in nikoli ne premikajte telesa tako, da se bo nahajalo v isti liniji z žaginim listom.** V primeru povratnega udarca lahko žaga odskoči nazaj, vendar lahko upravljalca moč povratnega udarca obvlada, če upošteva ustrezne previdnostne ukrepe.
- ▶ **Če žagin list obtiči ali če prekinete delo, izklopите žago in držite obdelovanec na miru, dokler se žagin list ne ustavi. Nikoli ne poskušajte žage odstraniti iz obdelovanca ali jo potegniti nazaj, dokler se žagin list še premika, saj lahko pride do povratnega udarca.** Ugotovite in odstranite vzrok za obtičanje žaginega lista.
- ▶ **Če želite žago, ki je obtičala v obdelovancu, ponovno startati, centrirajte žagin list v zarezi in pogledjte, če zobje niso zatakneni v obdelovancu.** Če je žagin list zagozden, vnovično startanje žage ni dovoljeno, ker se lahko žagin list premakne iz obdelovanca in povzroči povratni udarec.
- ▶ **Velike plošče podprite – tako boste zmanjšali tveganje povratnega udarca zaradi zagozdenja žaginega lista.** Velike plošče se lahko zaradi lastne teže upognejo. Plošče zato podprite na obeh straneh, tako v bližini reza, kot na robu.
- ▶ **Ne uporabljajte topih ali poškodovanih žaginih listov.** Žagini listi s topimi ali napačno usmerjenimi zobmi zaradi pretesne zareze povzročajo preveliko trenje, kar ima za posledico zagozdenje žaginega lista in povratni udarec.
- ▶ **Pred žaganjem trdno privijte nastavitve za globino reza in rezalni kot.** Če se nastavitvi med žaganjem spremenita, se lahko žagin list zagozdi in povzroči povratni udarec.
- ▶ **Posebno previdni bodite pri „potopnem žaganju“ v obstoječe stene in v področja, v katera nimate vpogleda.** Žagin list lahko pri potopnem žaganju v skrite objekte blokira in povzroči povratni udarec.
- ▶ **Pred vsako uporabo preverite brezhibno zapiranje spodnjega zaščitnega pokrova. Če spodnji zaščitni pokrov ni prosto gibljiv in se ne zapre takoj, žage ne uporabljajte. Spodnjega zaščitnega pokrova nikoli ne vpenjajte ali pritrjujte v odprtem položaju.** Če pade žaga nenamerno na tla, se lahko spodnji zaščitni pokrov zvije. S pomočjo ročice odprite zaščitni pokrov in preverite, če se prosto premika in če se pri vseh rezalnih kotih in globinah ne dotika žaginega lista ali kakšnih drugih delov žage.

- ▶ **Preglejte delovanje vzmeti spodnjega zaščitnega pokrova. Če spodnji zaščitni pokrov in vzmeti ne delujejo brezhibno, pred uporabo oddajte žago v popravilo.**  
Poškodovani deli, lepljive obloge in nakopičen sloj ostružkov upočasnijo delovanje spodnjega zaščitnega pokrova.
- ▶ **Spodnji zaščitni pokrov odstranite z roko samo pri posebnih rezih kot so „potopni in kotni rezi“. Odprite spodnji zaščitni pokrov z ročico in jo izpuscite takoj, ko je žagin list potopljen v obdelovanec.** Pri vseh ostalih opravilih žaganja mora zaščitni pokrov avtomatsko delovati.
- ▶ **Ne odlagajte žage na delovno mizo ali na tla, če žagin list ni zakrit s spodnjim zaščitnim pokrovom.** Nezavarovan, premikajoč se žagin list premakne žago v nasprotni smeri žaganja in prežaga vse, kar mu je na poti. Upoštevajte čas iztekanja žage.
- ▶ **Ne segajte z rokami v odprtino za izmet ostružkov.** Rotirajoči deli žage Vas lahko poškodujejo.
- ▶ **Nikoli ne delajte tako, da bi žago držali nad glavo.** Na ta način ne boste imeli zadostnega nadzora nad električnim orodjem.
- ▶ **Za iskanje skritih oskrbovalnih vodov uporabljajte ustrezne iskalne naprave ali se o tem pozanimajte pri lokalnem podjetju za oskrbo z vodo, elektriko ali plinom.** Stik z električnim vodom lahko povzroči požar ali električni udar. Poškodbe na plinovodu so lahko vzrok za eksplozijo, vdor v vodovodno omrežje pa lahko povzroči materialno škodo ali električni udar.
- ▶ **Stacionarna uporaba električnega orodja ni dovoljena.** Orodje ni konstruirano za uporabo skupaj z rezalno mizo.
- ▶ **Uporaba žaginih listov iz trdine ni dovoljena.** Taki žagini listi se lahko hitro zlomijo.
- ▶ **Ne žagajte železnih kovin.** Žareči ostružki lahko zanetijo odsesovalnik prahu.
- ▶ **Medtem ko delate, trdno držite električno orodje z obema rokama in poskrbite za varno stojišče.** Električno orodje bo bolj vodljivo, če ga boste držali z obema rokama.

- ▶ **Zavarujte obdelovanec.** Obdelovanec bo proti premikanju bolje zavarovan z vpenjalnimi pripravami ali s primežem, kot če bi ga držali z roko.
- ▶ **Pred odlaganjem električnega orodja počakajte, da se orodje popolnoma ustavi.** Električno orodje se lahko zatakne, zaradi česar lahko izgubite nadzor nad njim.
- ▶ **Ne uporabljajte električnega orodja s poškodovanim kablom. Ne dotikajte se poškodovanega električnega kabla. Če se kabel poškoduje med delom, izvlecite omrežni vtičnik iz vtičnice.** Poškodovani kabli povečujejo tveganje električnega udara.

## Opis delovanja



### Preberite vsa opozorila in napotila.

Napake zaradi neupoštevanja spodaj navedenih opozoril in napotil lahko povzročijo električni udar, požar in/ali težke telesne poškodbe.

## Uporaba v skladu z namenom

Električno orodje je namenjeno za to, da na trdni podpori žagajte v les v naslednjih smereh: vzdolž in prečno z ravnim potekom reza in pod poševnim kotom. Z ustreznimi žaginimi listi lahko žagajte tudi tanke neželezne kovine, npr. profile.

Obdelava železnih kovin ni dovoljena.

## Komponente na sliki

Oštevilčenje komponent, ki so prikazane na sliki, se nanaša na prikaz električnega orodja na strani z grafikom.

- 1 Protivklopna zapora vklopno/izklopnega stikala
- 2 Vklpno/izklopno stikalo
- 3 Dodatni ročaj (izolirana površina ročaja)
- 4 Tipka za aretiranje vretena
- 5 Skala jeralnih kotov
- 6 Inbus ključ
- 7 Krilni vijak za predizbiro jeralnega kota
- 8 Krilni vijak za vzporedni prislon

- 9 Okence za rezalno linijo „CutControl“ (PKS 55 A/PKS 66 A/PKS 66 AF)
  - 10 Vzoredni prislon
  - 11 Premični zaščitni pokrov
  - 12 Osnovna plošča
  - 13 Ročica za prestavljanje premičnega zaščitnega pokrova
  - 14 Krilni vijak za predizbiro jeralnega kota
  - 15 Zaščitni pokrov
  - 16 Izmet ostružkov
  - 17 Ročaj (izolirana površina ročaja)
  - 18 Napenjalni vijak s podložko
  - 19 Vpenjalna prirobnica
  - 20 Žagin list krožne žage\*
  - 21 Prijemalna prirobnica
  - 22 Žagino vreteno
  - 23 Odsesovalna cev\*
  - 24 Preusmerjevalnik za ostružke
  - 25 Zabojnič za prah/oblance\*
  - 26 Pomikalo zabojnič za prah/oblance
  - 27 Napenjalo za predizbiro globine reza
  - 28 Skala globine reza
  - 29 Oznaka reza 45°
  - 30 Oznaka reza 0°
  - 31 Primež\*
  - 32 Vodilo\*
  - 33 Tipka za blokado vodila
- \*Prikazan ali opisan pribor ni del standardnega obsega dobave. Celoten pribor je del našega programa pribora.

## Tehnični podatki

Ročna krožna žaga		PKS 55	PKS 55 A	PKS 66 A PKS 66 AF*
Številka artikla		3 603 E00 0..	3 603 E01 0..	3 603 E02 0..
Nazivna odjemna moč	W	1200	1200	1600
Število vrtljajev v prostem teku	min <sup>-1</sup>	5600	5600	5000
maks. globina reza				
– pri jeralnem kotu 0°	mm	55	55	66
– pri jeralnem kotu 45°	mm	38	38	48
Aretiranje vretena		●	●	●
CutControl		–	●	●
Zabojnič za prah/oblance		–	●	●
Dimenzije osnovne plošče	mm	288 x 153	288 x 153	327 x 160
maks. premer žaginega lista	mm	160	160	190
min. premer žaginega lista	mm	150	150	184
maks. debelina debla žaginega lista	mm	1,8	1,8	1,8
Prijemalna odprtina	mm	20	20	30
Teža po EPTA-Procedure 01/2003	kg	3,9	3,9	5,4
Zaščitni razred		□ / II	□ / II	□ / II

Podatki veljajo za nazivne napetosti [U] 230/240 V. Pri nižjih napetostih in pri specifičnih izvedbah za posamezne države lahko ti podatki med seboj odstopajo.

Prosimo, da upoštevate številko artikla na tipski ploščici Vašega električnega orodja. Trgovske oznake posameznih električnih orodij so lahko drugačne.

Samo za električna orodja brez zagonske omejitve: Vklopi električnega orodja imajo za posledico kratkotrajne padce napetosti. Pri neugodnih pogojih v omrežju se lahko pojavijo motnje v delovanju drugih naprav. Pri omrežnih impendancah, ki znašajo manj kot 0,36 Ohm, motenj ni pričakovati.

\* PKS 66 AF z vodilom

## Podatki o hrupu/vibracijah

Merilne vrednosti hrupa izračunane v skladu z EN 60745.

Nivo hrupa naprave po vrednotenju A tipično znaša: nivo zvočnega tlaka 101 dB(A); nivo jakosti hrupa 112 dB(A). Nezanosljivost meritve  $K=3$  dB.

### Nosite zaščitne glušnike!

Skupne vrednosti nivoja vibriranja (vektorska vsota treh smeri) so izračunane po EN 60745: Nivo vibriranja  $a_h = 4,0$  m/s<sup>2</sup>, Nezanosljivost meritve  $K = 1,5$  m/s<sup>2</sup>.

Podane vrednosti nivoja vibracij v teh navodilih so se izmerile v skladu s standardiziranim merilnim postopkom po EN 60745 in se lahko uporabljajo za primerjavo električnih orodij med seboj. Primeren je tudi za začasno oceno obremenjenosti z vibracijami.

Naveden nivo vibracij predstavlja glavne uporabe električnega orodja. Če pa se električno orodje uporablja še v druge namene, z odstopajočimi vstavnimi orodji ali pri nezadostnem vzdrževanju, lahko nivo vibracij odstopa. To lahko obremenjenosti z vibracijami med določenim obdobjem uporabe občutno poveča. Za natančnejšo oceno obremenjenosti z vibracijami morate upoštevati tudi tisti čas, ko je naprava izklopljena in teče, vendar dejansko ni v uporabi. To lahko obremenjenost z vibracijami preko celotnega obdobja dela občutno zmanjša. Določite dodatne varnostne ukrepe za zaščito upravljalca pred vpljivi vibracij, npr. Vzdrževanje električnega orodja in vstavnih orodij, zegrevanje rok, organizacija delovnih postopkov.

## Izjava o skladnosti

Izjavljamo pod izključno odgovornostjo, da proizvod pod „Tehnični podatki“ ustreza naslednjim standardom oz. standardiziranim dokumentom: EN 60745 v skladu z določili Direktiv 2004/108/ES, 2006/42/ES.

Tehnična dokumentacija se nahaja pri: Robert Bosch GmbH, PT/ESC, D-70745 Leinfelden-Echterdingen

Dr. Egbert Schneider  
Senior Vice President  
Engineering

Dr. Eckerhard Strötgen  
Head of Product  
Certification

*Dr. Egbert Schneider* *Dr. Eckerhard Strötgen*

Robert Bosch GmbH, Power Tools Division  
D-70745 Leinfelden-Echterdingen  
08.03.2010

## Montaža

### Vstavljanje/zamenjava žaginega lista krožne žage

- ▶ **Pred začetkom kakršnih koli del na električnem orodju izvlecite omrežni vtičnik iz vtičnice.**
- ▶ **Pri vgradnji žaginega lista nosite zaščitne rokavice.** Pri dotiku žaginega lista obstaja nevarnost poškodbe.
- ▶ **Uporabljajte samo žagine liste, ki ustrezajo karakteristikam, navedenim v tem navodilu za uporabo.**
- ▶ **Uporaba brusilnih plošč kot nadomestnega orodja ni dovoljena.**

### Izbira žaginega lista

Pregled priporočljivih žaginskih listov boste našli na koncu teh navodil.

### Demontaža žaginega lista (glejte sliko A)

Pri zamenjavi orodja je najbolje, če električno orodje položite na čelno stran ohišja motorja.

- Pritisnite na aretirno tipko vretena **4** in jo držite pritisnjeno.
- ▶ **Aretrino tipko vretena 4 pritiskajte samo pri mirujočem vretenu žage.** Električno orodje se lahko sicer poškoduje.
- Z inbus ključem **6** odvijte privojni vijak **18** v smeri **1**.
- Premaknite premični zaščitni pokrov **11** nazaj in ga trdno držite.
- Odstranite vpenjalno prirobnico **19** in žagin list **20** z vretena žage **22**.

## Montaža žaginega lista (glejte sliko A)

Pri zamenjavi orodja je najbolje, če električno orodje položite na čelno stran ohišja motorja.

- Očistite žagin list **20** in vse vpenjalne dele, ki jih boste montirali.
- Premaknite premični zaščitni pokrov **11** nazaj in ga trdno držite.
- Namestite žagin list **20** na prijemalno prirobnico **21**. Smer rezanja zob (smer puščice na žaginem listu) in puščica smeri vrtenja na zaščitnem pokrovu **15** se morata ujemat.
- Namestite napenjalno prirobnico **19** in privijte privojni vijak **18** v smeri **⌚**. Pazite na pravilen položaj prijemalne prirobnice **21** in napenjalne prirobnice **19**.
- Pritisnite na aretirno tipko vretena **4** in jo držite pritisnjeno.
- S inbus ključem **6** trdno zategnite privojni vijak **18** v smeri **⌚**. Zatezni moment naj znaša 6–9 Nm, kar ustreza privijanju z roko, plus  $\frac{1}{4}$  obrata.

## Odsesavanje prahu/ostružkov (glejte slike B–E)

- ▶ **Pred začetkom kakršnih koli del na električnem orodju izvlecite omrežni vtikač iz vtičnice.**
  - ▶ Prah nekaterih materialov kot npr. svinčene-ga premaza, nekaterih vrst lesa, mineralov in kovin je lahko zdravju škodljiv. Dotik ali vdihavanje tega prahu lahko povzroči alergične reakcije in/ali obolenja dihal uporabnika ali oseb, ki se nahajajo v bližini. Določene vrste prahu kot npr. prah hrastovine ali bukovja veljajo kot cancerogene, še posebej v povezavi z dodatnimi snovmi za obdelavo lesa (kromat, zaščitno sredstvo za les). Material z vsebnostjo azbesta smejo obdelovati le strokovnjaki.
    - Po možnosti uporabljajte odsesavanje prahu.
    - Poskrbite za dobro zračenje delovnega mesta.
    - Priporočamo, da nosite zaščitno masko za prah s filtrirnim razredom P2.
- Upoštevajte veljavne nacionalne predpise za obdelovalne materiale.

**Opozorilo:** Pri žaganju vedno uporabljajte preusmerjevalnik **24** ali zabojnik za prah/ostruške **25**, da vas ne bodo zadeli ostruški, ki letijo naokoli.

Preusmerjevalnik **24** lahko uporabljate z ali brez sesalnika prahu. Glede na delo, ki ga opravljate, zasukajte preusmerjevalnik **24** tako, da vas ne bodo zadeli ostruški in ga vtaknite trdno v izmet ostružkov **16**.

### Odsesavanje s tujim sesalnikom (glejte sliko B)

Odsesovalno cev **23** (pribor) natakните na odprtino za izmet ostružkov **16**. Priključite odsesovalno cev **23** na sesalnik za prah (pribor). Pregled priključitev na različne sesalnike se nahaja na koncu navodil.

Električno orodje lahko priključite direktno na vtičnico večnamenskega sesalnika Bosch z napravo za daljinski vklop. Sesalnik se vključi samodejno, hkrati z vklopom električnega orodja.

Odsesovalnik za prah mora ustrezati obdelovalncu, ki ga boste brusili.

Za odsesovanje izredno zdravju nevarnih, kancerogenih ali suhih vrst prahu uporabljajte specialni sesalnik za prah.

### Lastno odsesavanje (glejte slike C–E)

Zabojnik prahu-/ostružkov **25** lahko uporabljate za manjša dela z zaprtim pomikalom **26**. Pri večjih delih morate pomikalo **26** pustiti odprto, tako da lahko ostruški padejo ven.

Vtaknite zabojnik za prah/ostruške **25** trdno v izmet ostružkov **16**.

Pravočasno izpraznite zabojnik za prah/ostruške **25** in s tem ohranite učinkovitost njegovega delovanja.

Če želite izprazniti zabojnik za prah/ostruške **25**, ga potegnite od izmeta ostružkov **16**. Potisnite pomikalo **26** navzgor, zasukajte zabojnik za prah/ostruške **25** na stran in ga izpraznite.

Pred nataknitvijo očistite priključni nastavek zabojnika za prah/ostruške **25**.

## Delovanje

### Vrste delovanja

- **Pred začetkom kakršnih koli del na električnem orodju izvlcite omrežni vtičak iz vtičnice.**

### Nastavitev globine reza (glejte sliko F)

- **Globino rezanja prilagodite debelini obdelovanca.** Pod obdelovancem se lahko vidi manj kot ena širina zoba žaginega lista.

Popustite napenjalno **27**. Za manjšo globino reza potegnite žago stran od osnovne plošče **12**, za večjo globino reza pa porinite žago bližje k osnovni plošči **12**. Na skali globine rezov nastavite želeno mero. Ponovno trdno zategnite napenjalno **27**.

### Nastavitev jeralnega kota

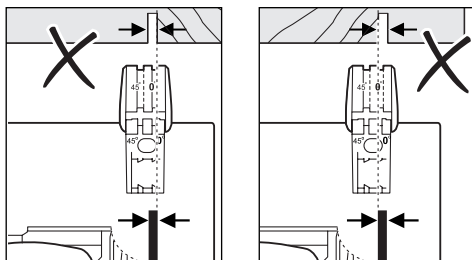
Odvijte krilna vijaka **7** in **14**. Žago zasukajte vstran. Na skali **5** nastavite želeno mero. Ponovno trdno privijte krilna vijaka **7** in **14**.

**Opozorilo:** Pri jeralnih rezih je globina reza manjša od vrednosti, prikazani na skali globine reza **28**.

### Oznake rezov (glejte sliko G) (PKS 55 A/PKS 66 A/PKS 66 AF)

Okence „CutControl“ **9**, ki ga je možno poklopiti naprej, služi natančnemu vodenju krožne žage ob rezalni liniji na obdelovancu. Okence „CutControl“ **9** ima po eno oznako za pravokotni rez in eno oznako za rez pod kotom 45°.

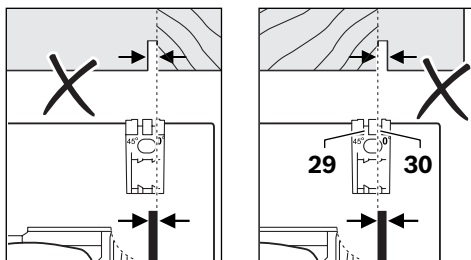
Oznaka reza 0° (**30**) kaže položaj žaginega lista pri pravokotnem rezu. Oznaka reza 45° (**29**) kaže položaj žaginega lista pri rezu pod kotom 45°.



Za izdelavo reza točno po meri postavite krožno žago na obdelovanec, kot je prikazano na sliki. Najbolje, da opravite poskusni rez.

### Oznake rezov (PKS 55)

Oznaka reza 0° (**30**) kaže položaj žaginega lista pri pravokotnem rezu. Oznaka reza 45° (**29**) kaže položaj žaginega lista pri rezu pod kotom 45°.



Za izdelavo reza točno po meri postavite krožno žago na obdelovanec, kot je prikazano na sliki. Najbolje, da opravite poskusni rez.

### Zagon

- **Upošteвайте omrežno napetost! Napetost vira električne energije se mora ujemati s podatki na tipski ploščici električnega orodja. Orodje, ki je označeno z 230 V, lahko priključite tudi na napetost 220 V.**

### Vklop/izklop

Za **vklop** električnega orodja pritisnite **najprej** protivklopno zaporo **1** nato pritisnite vklopno/izklopno stikalo **2** in ga držite pritisnjena.

Za **izklop** električnega orodja vklopno/izklopno stikalo **2** spustite.

**Opozorilo:** Iz varnostnih razlogov aretiranje vklopno/izklopnega stikala **2** ni možno, ampak mora biti le-to med delovanjem žage stalno pritisnjeno.

## Navodila za delo

Zavarujte žagine liste pred sunki in udarci.

Enakomerno in z rahlim potiskom premikajte električno orodje v smeri reza. Premočan potisk bistveno skrajša življenjsko dobo vsadnih orodij in lahko poškoduje električno orodje.

Zmogljivost žaganja in kakovost reza sta v največji meri odvisna od stanja žaginega lista in od oblike njegovih zob. Zato uporabljajte samo ostre žagine liste, ki so primerni za obdelovanec, ki ga boste žagali.

### Žaganje lesa

Pravilna izbira žaginega lista je odvisna od vrste lesa, kakovosti lesa in od tega, ali bo potrebno vzdolžno ali prečno žaganje.

Pri vzdolžnih rezih smrekovine nastajajo dolgi, spiralasti ostružki.

Prah bukova in hrastovine je posebej škodljiv zdravju, zato je delajte vedno le z odsesavanjem prahu.

### Žaganje neželezne kovine

**Opozorilo:** Uporabljajte samo ostre žagine liste, ki so primerni za žaganje neželeznih kovin. To bo zagotovilo čist rez in preprečilo zagozdenje žaginega lista.

Vključeno električno orodje pomaknite proti obdelovancu in previdno zažagajte. Nato nadaljujte delo z majhnim pomikom in brez prekinitev.

Rezanje profilov začnite vedno na ozki strani, pri U-profilih pa nikoli ne začnite žagati na odprti strani. Dolge profile podprite in tako preprečite zagozdenje žaginega lista in povratni udarec električnega orodja.

### Žaganje z vzporednim prislonom (glejte sliko H)

Vzporedni prislon **10** omogoča natančne reze ob robovih obdelovancev oziroma žaganje enako širokih travok.

Odvijte krilni vijak **8** in potisnite skalo vzporednega prislona **10** skozi vodilo v osnovni plošči **12**. Na skali nastavite želeno širino reza na ustrezni oznaki reza **30** oziroma **29**, glejte odstavek „Oznake rezov“. Ponovno trdno privijte krilni vijak **8**.

### Žaganje s pomožnim prislonom (glejte sliko I)

Za žaganje velikih obdelovancev ali za žaganje ravnih robov lahko kot pomožni prislon na obdelovanec pritrdite desko ali letev in krožno žago nato z osnovno ploščo pomikate ob pomožnem prislonu.

### Žaganje z vodilom (glejte slike J – L)

S pomočjo vodila **32** lahko delate ravne reze.

Oprijemalna obloga prepreči zdrs vodila in služi k varovanju površine obdelovanca.

Vodilo **32** je moč podaljšati. V ta namen zasukajte vodilo **32** za 180° in staknite obe vodili **32** skupaj. Za blokiranje pritisnite tipko **33**. Za demontažo pritisnite tipko **33** na drugi strani in potegnite vodili **32** narazen.

Na zgornji strani vodila **32** se nahajata dve oznaki. Stran z oznako „90°“ uporabite za pravokotne reze, stran z oznako „45°“ pa uporabite za vse druge zajeralne reze.

Gumijasti trak vodila vam nudi pri rezih pod kotoma 90° in 45° tudi zaščito proti trganju, ki pri žaganju lesnega materiala prepreči iztrgavanje ploskve.

Gumijast trak morate pri prvem postopku žaganja prilagoditi glede na krožno žago in pri tem nekoliko odžagati.

**Opozorilo:** Vodilo **32** se mora na obdelovalni strani obdelovanca stalno poravnano prilegati obdelovancu in ne sme moleti čez.

V primeru, da vodilo **32** na koncu obdelovanca moli čez, ne pustite krožne žage stati na vodilu **32**, ne da bi pri tem trdno držali krožno žago. Vodilo **32** je iz umetne mase in zaradi tega ne more nositi krožne žage.

Vodilo **32** pritrdite s posebnimi primeži **31** na obdelovanec. Pazite na to, da vbočenje na notranji strani primeža **31** leži v ustrezni zarezi vodila **32**.

Vklomite električno orodje in ga enakomerno in z rahlim pomikom premikajte v smeri reza.

## Vzdrževanje in servisiranje

### Vzdrževanje in čiščenje

- ▶ **Pred začetkom kakršnih koli del na električnem orodju izvlecite omrežni vtičač iz vtičnice.**
- ▶ **Električno orodje in prezračevalne reže naj bodo vedno čisti, kar bo zagotovilo dobro in varno delo.**

Premični zaščitni pokrov se mora prosto premikati in se samodejno zapirati. Področje okrog premičnega zaščitnega pokrova naj bo zato vedno čisto. Odstranite prah in ostružke s stisnjanim zrakom ali s čopičem.

Žagine liste brez zaščitnega sloja lahko zavarujete pred rjo s tankim slojem nekislinskega olja. Pred žaganjem olje odstranite, sicer bodo na lesu ostali mastni madeži.

Ostanke smole ali lepila na žaginem listu slabo vplivajo na kakovost reza. Žagin list zato očistite takoj po uporabi.

Če bi kljub skrbnim postopkom izdelave in preizkušanja prišlo do izpada delovanja električnega orodja, naj popravilo opravi servisna delavnica, pooblaščen za popravila Boschevih električnih orodij.

V primeru dodatnih vprašanj in pri naročanju nadomestnih delov brezpogojno navedite 10-mestno številko artikla, ki je navedena na tipski ploščici naprave.

### Servis in svetovanje

Servis vam bo dal odgovore na vaša vprašanja glede popravila in vzdrževanja izdelka ter nadomestnih delov. Prikaze razstavljenega stanja in informacije glede nadomestnih delov se nahajajo tudi na internetnem naslovu:

**[www.bosch-pt.com](http://www.bosch-pt.com)**

Skupina svetovalcev podjetja Bosch vam bo z veseljem na voljo pri vprašanjih glede nakupa, uporabe in nastavitve izdelka in pribora.

### Slovensko

Top Service d.o.o.

Celovška 172

1000 Ljubljana

Tel.: +386 (01) 5194 225

Tel.: +386 (01) 5194 205

Fax: +386 (01) 5193 407

### Odlaganje

Električno orodje, pribor in embalažo je treba dostaviti v okolju prijazno ponovno predelavo.

#### Samo za države EU:



Električnih orodij ne odlagajte med hišne odpadke!

V skladu z Direktivo 2002/96/ES Evropskega Parlamenta in Sveta o odpadni električni in elektronski opremi (OEEO) in njeni uresničitvi

v nacionalnem pravu se morajo električna orodja, ki niso več v uporabi, ločeno zbirati ter okolju prijazno reciklirati.

**Pridržujemo si pravico do sprememb.**



## Upute za sigurnost

### Opće upute za sigurnost za električne alate

**⚠ UPOZORENJE** Treba pročitati sve napomene o sigurnosti i upute.

Ako se ne bi poštivala napomene o sigurnosti i upute to bi moglo uzrokovati strujni udar, požar i/ili teške ozljede.

#### Sačuvajte sve napomene o sigurnosti i upute za buduću primjenu.

U daljnjem tekstu korišten pojam „Električni alat“ odnosi se na električne alate s priključkom na električnu mrežu (s mrežnim kabelom) i na električne alate s napajanjem iz aku baterije (bez mrežnog kabela).

#### 1) Sigurnost na radnom mjestu

- a) **Održavajte vaše radno mjesto čistim i dobro osvijetljenim.** Nered ili neosvijetljeno radno mjesto mogu uzrokovati nezgode.
- b) **Ne radite s električnim alatom u okolini ugroženoj eksplozijom, u kojoj se nalaze zapaljive tekućine, plinovi ili prašina.** Električni alati proizvode iskre koje mogu zapaliti prašinu ili pare.
- c) **Tijekom uporabe električnog alata djece i ostale osobe držite dalje od mjesta rada.** U slučaju skretanja pozornosti mogli bi izgubiti kontrolu nad uređajem.

#### 2) Električna sigurnost

- a) **Priključni utikač električnog alata mora odgovarati utičnici. Na utikaču se ni na koji način ne smiju izvoditi izmjene. Ne koristite adapterski utikač zajedno sa zaštitno uzemljenim električnim alatom.** Utikač na kojem nisu vršene izmjene i odgovarajuća utičnica smanjuju opasnost od strujnog udara.
- b) **Izbjegavajte dodir tijela s uzemljenim površinama, kao što su cijevi, radijatori, štednjaci i hladnjaci.** Postoji povećana opasnost od električnog udara ako bi vaše tijelo bilo uzemljeno.
- c) **Uređaj držite dalje od kiše ili vlage.** Prodiranje vode u električni alat povećava opasnost od strujnog udara.

- d) **Ne zloupotrebljavajte priključni kabel za nošenje, vješanje električnog alata ili za izvlačenje utikača iz mrežne utičnice. Priključni kabel držite dalje od izvora topline, ulja, oštih rubova ili pomičnih dijelova uređaja.** Oštećen ili usukan priključni kabel povećava opasnost od strujnog udara.
- e) **Ako sa električnim alatom radite na otvorenom, koristite samo produžni kabel koji je prikladan za uporabu na otvorenom.** Primjena produžnog kabela prikladnog za rad na otvorenom smanjuje opasnost od strujnog udara.
- f) **Ako se ne može izbjeći uporaba električnog alata u vlažnoj okolini, koristite zaštitnu sklopku struje kvara.** Primjenom zaštitne sklopke struje kvara izbjegava se opasnost od električnog udara.

#### 3) Sigurnost ljudi

- a) **Budite pažljivi, pazite što činite i postupajte oprezno kod rada s električnim alatom. Ne koristite električni alat ako ste umorni ili pod utjecajem droga, alkohola ili lijekova.** Trenutak nepažnje kod uporabe električnog alata može uzrokovati teške ozljede.
- b) **Nosite osobnu zaštitnu opremu i uvijek nosite zaštitne naočale.** Nošenje osobne zaštitne opreme, kao što je maska za prašinu, sigurnosna obuća koja ne kliže, zaštitna kaciga ili štitnik za sluh, ovisno od vrste i primjene električnog alata, smanjuje opasnost od ozljeda.
- c) **Izbjegavajte nehotično puštanje u rad. Prije nego što ćete utaknuti utikač u utičnicu i/ili staviti aku-bateriju, provjerite je li električni alat isključen.** Ako kod nošenja električnog alata imate prst na prekidaču ili se uključen uređaj priključi na električno napajanje, to može dovesti do nezgoda.
- d) **Prije uključivanja električnog alata uklonite alate za podešavanje ili vijčani ključ.** Alat ili ključ koji se nalazi u rotirajućem dijelu uređaja može dovesti do nezgoda.

- e) **Izbjegavajte neuobičajene položaje tijela. Zauzmite siguran i stabilan položaj tijela i u svakom trenutku održavajte ravnotežu.** Na taj način možete električni alat bolje kontrolirati u neočekivanim situacijama.
  - f) **Nosite prikladnu odjeću. Ne nosite široku odjeću ili nakit. Kosu, odjeću i rukavice držite dalje od pomičnih dijelova.** Nepričvršćenu odjeću, dugu kosu ili nakit mogu zahvatiti pomični dijelovi.
  - g) **Ako se mogu montirati naprave za usisavanje i hvatanje prašine, provjerite da li su iste priključene i da li se mogu ispravno koristiti.** Primjena naprave za usisavanje može smanjiti ugroženost od prašine.
- 4) Brižljiva uporaba i ophođenje s električnim alatima**

- a) **Ne preopterećujte uređaj. Za vaš rad koristite za to predviđen električni alat.** S odgovarajućim električnim alatom radit ćete bolje i sigurnije u navedenom području učinka.
- b) **Ne koristite električni alat čiji je prekidač neispravan.** Električni alat koji se više ne može uključivati i isključivati opasan je i mora se popraviti.
- c) **Izvučite utikač iz mrežne utičnice i/ili izvadite aku-bateriju prije podešavanja uređaja, zamjene pribora ili odlaganja uređaja.** Ovim mjerama opreza izbjeci će se nehotično pokretanje električnog alata.
- d) **Električni alat koji ne koristite spremite izvan dosega djece. Ne dopustite rad s uređajem osobama koje nisu s njim upoznate ili koje nisu pročitale ove upute.** Električni alati su opasni ako s njima rade neiskusne osobe.
- e) **Održavajte električni alat s pažnjom. Kontrolirajte da li pomični dijelovi uređaja besprijekorno rade i da nisu zaglavljani, da li su dijelovi polomljeni ili tako oštećeni da se ne može osigurati funkcija električnog alata. Prije primjene ove oštećene dijelove treba popraviti.** Mnoge nezgode imaju svoj uzrok u slabo održanim električnim alatima.

- f) **Rezne alate održavajte oštrim i čistim.** Pažljivo održavani rezni alati s oštrim oštricama manje će se zaglaviti i lakše se s njima radi.
  - g) **Električni alat, pribor, radne alate, itd. koristite prema ovim uputama i na način kako je to propisano za poseban tip uređaja. Kod toga uzmite u obzir radne uvjete i izvođene radove.** Uporaba električnih alata za druge primjene nego što je to predviđeno, može dovesti do opasnih situacija.
- 5) Servisiranje**
- a) **Popravak vašeg električnog alata preпустite samo kvalificiranom stručnom osoblju ovlaštenog servisa i samo s originalnim rezervnim dijelovima.** Na taj će se način osigurati da ostane sačuvana sigurnost uređaja.

---

### Upute za sigurnost za kružne pile

- ▶ **OPASNOST: Rukama ne zalazite u područje rezanja i do lista pile. Drugom rukom držite dodatnu ručku ili kućište motora.** Ako obim rukama držite za pilu tada vas ne može ozlijediti list pile.
- ▶ **Ne stavljajte prste ispod izratka.** Ispod izratka štitnik ih ne može zaštititi od lista pile.
- ▶ **Prilagodite dubinu rezanja debljini izratka.** Ispod izratka treba biti vidljiva manje od jedna puna visina zupca.
- ▶ **Piljeni izradak nikada ne držite u rukama ili preko nogu. Izradak se mora nalaziti na stabilnoj podlozi.** Važno je da izradak bude dobro pričvršćen kako bi se na minimum smanjila opasnost od dodira s tijelom, uključštenja lista pile ili gubitka kontrole nad kružnom pilom.
- ▶ **Ako izvodite radove kod kojih bi radni alat mogao zahvatiti skrivene električne vodove ili vlastiti priključni kabel, električni alat držite samo za izolirane ručke.** Kontakt sa električnim vodom pod naponom, stavlja pod napon i metalne dijelove električnog alata i dovodi do električnog udara.

- ▶ **Kod uzdužnog rezanja koristite uvijek graničnik ili ravnu vodilicu ruba.** Time se poboljšava točnost rezanja i smanjuje mogućnost uklještenja lista pile.
- ▶ **Koristite uvijek listove pile odgovarajuće veličine i odgovarajućeg steznog provrta (npr. zvjezdastog ili okruglog).** Listovi pile koji ne odgovaraju montažnim dijelovima pile, okretat će se ekscentrično i dovesti do gubitka kontrole nad pilom.
- ▶ **Ne koristite nikada oštećene ili pogrešne podložne pločice ili vijke lista pile.** Podložne pločice i vijci lista pile specijalno su konstruirani za vašu pilu, za postizanje optimalnog učinka i radne sigurnosti.
- ▶ **Uzroci i izbjegavanje povratnog udara:**
  - Povratni udar je neočekivana reakcija lista pile koji se je uklještio, zaglavio ili je loše uravnotežen, što može dovesti do toga da se list pile može nekontrolirano izvući iz izratka i pomaknuti u smjeru osobe koja radi s uređajem.
  - Ako bi se list pile uklještio, zaglavio ili blokirao u rasporu piljenja koji se zatvara i ako bi sila motora povratno udarila u uređaj, u smjeru osobe koja s njim radi.
  - Ako bi se list pile u rezu iskrenuo ili pogrešno izravnao, mogli bi zubi stražnjeg ruba lista pile zahvatiti površinu izratka, zbog čega bi list pile iskočio iz raspora pile i odskočio natrag u smjeru osobe koja radi s pilom.

Povratni udar je posljedica pogrešne ili neispravne uporabe pile. On se može spriječiti prikladnim mjerama opreza, koje su opisane u daljnjem tekstu.
- ▶ **Držite pilu čvrsto s obje ruke i postavite vaše ruke u položaj u kojem se mogu podnijeti sile povratnog udara. Postavite se uvijek bočno uz list pile, a nikada tako da list bile bude u liniji s vašim tijelom.** Kod povratnog udara, kružna pila bi mogla odskočiti natrag, a osoba koja radi s kružnom pilu, a osoba koja radi s kružnom pilom ne bi mogla savladati sile povratnog udara, ako se ne bi poduzele prikladne mjere.
- ▶ **Ako bi se list pile uklještio ili bi prekinuli rad, isključite pilu i držite je mirno u izratku sve dok se list pile potpuno ne zaustavi. Nikada ne pokušavajte pilu vaditi iz izratka ili je potezati prema natrag prema natrag, sve dok se list pile okreće, jer inače može doći do povratnog udara.** Pronađite uzrok uklještenja pile i otklonite ga prikladnim mjerama.
- ▶ **Ako pilu koja se je zaglavila u izratku želite ponovno pokrenuti, centrirajte list pile u rasporu piljenja i provjerite da zubi pile nisu zahvatili u izradak.** Ako bi se list pile uklještio, on bi se mogao izvući iz izratka ili uzrokovati povratni udar, kada se pila ponovno pokrene.
- ▶ **Velike ploče poduprite, kako bi se izbjegla opasnost od povratnog udara zbog uklještenja lista pile.** Velike ploče se mogu saviti pod djelovanjem vlastite težine. Ploče se moraju osloniti na obje strane, kako blizu raspora piljenja, tako i na rubu.
- ▶ **Ne koristite tupe ili oštećene listove pile.** Listovi pile s tupim ili pogrešno usmjerenim zubima, zbog suviše uskog raspora piljenja uzrokuju povećano trenje, uklještenje lista pile i povratni udar.
- ▶ **Prije piljenja fiksirajte podešavanja dubine rezanja i kuta rezanja.** Ako bi se tijekom piljenja promijenila podešavanja, list pile bi se mogao uklještit i dovesti do povratnog udara.
- ▶ **Budite posebno oprezni ako izvodite „prezivanje“ u postojeće zidove ili u neka druga skrivena područja.** List pile koji zarezuje mogao bi se kod piljenja u skrivene objekte blokirati i uzrokovati povratni udar.
- ▶ **Prije svake uporabe provjerite da li donji štitnik besprijekorno zatvara. Ne koristite pilu ako donji štitnik nije slobodno pomičan i ako se odmah ne zatvara. Nikada ne uklješтите niti učvrstite donji štitnik u otvorenom položaju.** Ako bi pila nehoteično pala na pod, donji štitnik bi se mogao savinuti. Otvorite štitnik poteznom polugom u natrag i provjerite da je slobodno pomičan i da kod svih kutova i dubina rezanja ne dodiruje list pile niti ostale dijelove.

- ▶ **Provjerite djelovanje opruge za donji štitnik. Ako štitnik i opruga ne djeluju besprijekorno, uređaj treba popraviti prije uporabe.** Oštećeni dijelovi, ljepljive naslage ili nakupine strugotine mogli bi dovesti do usporenog kretanja donjeg štitnika.
- ▶ **Rukom otvorite donji štitnik samo kod posebnih rezova, kao što je „zarezanje i kutno rezanje“.** Otvorite donji štitnik polugom za povlačenje prema natrag i oslobodite ga čim list pile zarez u izradak. Kod svih ostalih radova piljenja, donji štitnik mora automatski raditi.
- ▶ **Pilu ne odlažite na radni stol ili pod, ako donji štitnik ne pokriva list pile.** Nezaštićeni list pile koji se zaustavlja pod inercijom, mogao bi pilu pomaknuti suprotno smjeru rezanja i zarezati sve što mu se nađe na putu. Kod toga pazite na vrijeme zaustavljanja lista pile pod djelovanjem inercije.
- ▶ **Ne zahvaćajte rukama u izbacivač strugotine.** Mogli bi se ozlijediti na rotirajućim dijelovima.
- ▶ **Ne radite sa pilom iznad glave.** U tom položaju nećete imati dovoljnu kontrolu nad električnim alatom.
- ▶ **Primijenite prikladan uređaj za traženje kako bi se pronašli skriveni opskrbni vodovi ili za tražite pomoć lokalnog distributera.** Kontakt s električnim vodovima može dovesti do požara i električnog udara. Oštećenje plinske cijevi može dovesti do eksplozije. Probijanje vodovodne cijevi uzrokuje materijalne štete ili može prouzročiti električni udar.
- ▶ **Ne radite sa uređajem kao stacionarnim strojem.** On nije predviđen za stacionarni rad.
- ▶ **Ne koristite listove pile od nehrđajućeg čelika.** Takvi listovi pile bi mogli puknuti.
- ▶ **Ne pilite željezne metale.** Užarena strugotina mogla bi zapaliti usisavač prašine.
- ▶ **Električni alat kod rada držite čvrsto s obje ruke i zauzmite siguran i stabilan položaj tijela.** Električni alat će se sigurno voditi s dvije ruke.
- ▶ **Osigurajte izradak.** Izradak stegnut pomoću stezne naprave ili škripca sigurnije će se držati nego s vašom rukom.

- ▶ **Prije njegovog odlaganja pričekajte da se električni alat zaustavi do stanja mirovanja.** Električni alat se može zaglaviti, što može dovesti gubitka kontrole nad električnim alatom.
- ▶ **Električni alat ne koristite sa oštećenim kablom. Oštećeni kabel ne dodirujte i izvucite mrežni utikač ako bi se kabel tijekom rada oštetio.** Oštećeni kabel povećava opasnost od električnog udara.

## Opis djelovanja



**Treba pročitati sve napomene o sigurnosti i upute.** Ako se ne bi poštivala napomene o sigurnosti i upute to bi moglo uzrokovati strujni udar, požar i/ili teške ozljede.

## Uporaba za određenu namjenu

Električni alat je uz uvjet čvrstog nalijeganja predviđen za uzdužno i poprečno rezanje drva sa ravnim i kosim rezovima. Sa odgovarajućim listovima pile mogu se rezati i tankostijeni neželjezni metali, npr. profili. Obrada željeznih metala nije dopuštena.

## Prikazani dijelovi uređaja

Numeriranje prikazanih dijelova odnosi se na prikaz električnog alata na stranici sa slikama.

- 1 Zapor uključivanja za prekidač za uključivanje/isključivanje
- 2 Prekidač za uključivanje/isključivanje
- 3 Dodatna ručka (izolirana površina zahvata)
- 4 Tipka za utvrđivanje vretena
- 5 Skala kuta kosog rezanja
- 6 Inbus ključ
- 7 Leptirasti vijak za prethodno biranje kuta kosog rezanja
- 8 Leptirasti vijak za graničnik paralelnosti
- 9 Kontrolni prozorčić za liniju rezanja „CutControl“ (PKS 55 A/PKS 66 A/PKS 66 AF)
- 10 Graničnik paralelnosti
- 11 Njišući štitnik

- 12 Temeljna ploča
  - 13 Ručica za namještanje njišućeg štitnika
  - 14 Leptirasti vijak za prethodno biranje kuta kosog rezanja
  - 15 Štitnik
  - 16 Izbacivač strugotine
  - 17 Ručka (izolirana površina zahvata)
  - 18 Stezni vijak sa podložnom pločicom
  - 19 Stezna prirubnica
  - 20 List kružne pile\*
  - 21 Prihvatna prirubnica
  - 22 Vreteno pile
  - 23 Usisno crijevo\*
  - 24 Skretna cijev za strugotinu
  - 25 Kutija za prašinu/strugotinu\*
  - 26 Zasun za prašinu/strugotinu
  - 27 Stezna poluga za prethodno biranje dubine rezanja
  - 28 Skala za namještanje dubine rezanja
  - 29 Oznaka rezanja pod 45°
  - 30 Oznaka rezanja pod 0°
  - 31 Vijčana stega\*
  - 32 Vodilica\*
  - 33 Tipka za blokiranje vodilice
- \*Prikazan ili opisan pribor ne pripada standardnom opsegu isporuke. Potpuni pribor možete naći u našem programu pribora.

## Tehnički podaci

Ručna kružna pila		PKS 55	PKS 55 A	PKS 66 A PKS 66 AF*
Kataloški br.		3 603 E00 0..	3 603 E01 0..	3 603 E02 0..
Nazivna primljena snaga	W	1200	1200	1600
Broj okretaja pri praznom hodu	min <sup>-1</sup>	5600	5600	5000
Max. dubina rezanja				
– kod kuta kosog rezanja 0°	mm	55	55	66
– kod kuta kosog rezanja 45°	mm	38	38	48
Uglavljivanje vretena		●	●	●
CutControl		–	●	●
Kutija za prašinu/strugotinu		–	●	●
Dimenzije temeljne ploče	mm	288 x 153	288 x 153	327 x 160
Max. promjer lista pile	mm	160	160	190
Min. promjer lista pile	mm	150	150	184
Max. debljina lista pile	mm	1,8	1,8	1,8
Stezni provrt	mm	20	20	30
Težina odgovara EPTA-Procedure 01/2003	kg	3,9	3,9	5,4
Klasa zaštite		□ / II	□ / II	□ / II

Podaci vrijede za nazivne napone [U] 230/240 V. Kod nižih napona i specifičnih izvedbi za određene zemlje, ovi podaci mogu varirati.

Molimo pridržavajte se kataloškog broja sa tipske pločice vašeg električnog alata. Trgovačke oznake pojedinih električnih alata mogu varirati.

Samo za električne alate bez ograničenja zaletne struje: Postupcima uključivanja proizvode se kratkotrajni padovi napona. Kod nepovoljnih uvjeta električne mreže mogu se pojaviti djelovanja i na ostale uređaje. Kod impedancije mreže manje od 0,36 oma ne mogu se očekivati nikakve smetnje.

\* PKS 66 AF sa vodilicom

## Informacije o buci i vibracijama

Izmjerene vrijednosti za buku određene su prema EN 60745.

Prag buke uređaja vrednovan s A iznosi obično: prag zvučnog tlaka 101 dB(A); prag učinka buke 112 dB(A). Nesigurnost K=3 dB.

### Nosite štitnike za sluh!

Ukupne vrijednosti vibracija (vektorski zbroj tri smjera) određene su prema EN 60745:

Vrijednost emisija vibracija  $a_h = 4,0 \text{ m/s}^2$ , nesigurnost K = 1,5  $\text{m/s}^2$ .

Prag vibracija naveden u ovim uputama izmjeren je postupkom mjerenja propisanom u EN 60745 i može se primijeniti za međusobnu usporedbu električnih alata. Prikladan je i za privremenu procjenu opterećenja od vibracija.

Navedeni prag vibracija predstavlja glavne primjene električnog alata. Ako se ustvari električni alat koristi za druge primjene sa radnim alatima koji odstupaju od navedenih ili se nedovoljno održavaju, prag vibracija može odstupati. Na taj se način može osjetno povećati opterećenje od vibracija tijekom čitavog vremenskog perioda rada.

Za točnu procjenu opterećenja od vibracija trebaju se uzeti u obzir i vremena u kojima je uređaj isključen, ili doduše radi ali stvarno nije u primjeni. Na taj se način može osjetno smanjiti opterećenje od vibracija tijekom čitavog vremenskog perioda rada.

Prije djelovanja vibracija utvrdite dodatne mjere sigurnosti za zaštitu korisnika, kao npr.: održavanje električnog alata i radnih alata, kao i organiziranje radnih operacija.


## Izjava o usklađenosti

Izjavljujemo uz punu odgovornost da je ovaj proizvod opisan u „Tehnički podaci“ usklađen sa slijedećim normama ili normativnim dokumentima: EN 60745, prema odredbama smjernica 2004/108/EG, 2006/42/EG.

Tehnička dokumentacija se može dobiti kod: Robert Bosch GmbH, PT/ESC, D-70745 Leinfelden-Echterdingen

Dr. Egbert Schneider  
Senior Vice President  
Engineering

Dr. Eckerhard Strötgen  
Head of Product  
Certification



Robert Bosch GmbH, Power Tools Division  
D-70745 Leinfelden-Echterdingen  
08.03.2010

## Montaža

### Ugradnja/zamjena lista kružne pile


- ▶ **Prije svih radova na električnom alatu izvucite mrežni utikač iz utičnice.**
- ▶ **Kod montaže lista pile treba koristiti zaštitne rukavice.** Kod dodirivanja lista pile postoji opasnost od ozljeda.
- ▶ **Koristite samo listove pile koji odgovaraju karakterističnim podacima iz ovih uputa za uporabu.**
- ▶ **Kao radni alat ni u kojem slučaju ne koristite brusne ploče.**

### Biranje lista pile

Pregled preporučenih listova pile možete naći na kraju ovih uputa.

### Demontaža lista pile (vidjeti sliku A)

Kod zamjene reznog alata najbolje je da električni alat odložite na čeonu stranu kućišta motora.

- Pritisnite tipku za uglavljivanje vretena **4** i držite je pritisnutom.
- ▶ **Pritisnite tipku za uglavljivanje vretena 4 samo dok miruje vreteno za piljenje.** Električni alat bi se inače mogao oštetiti.
- Odvijte sa inbus ključem **6** stezni vijak **18** u smjeru okretanja .
- Zakrenite njišući štitnik **11** prema natrag i čvrsto ga držite.
- Skinite steznu prirubnicu **19** i list pile **20** sa vretena za piljenje **22**.

## Montaža lista pile (vidjeti sliku A)

Kod zamjene reznog alata najbolje je da električni alat odložite na čeonu stranu kućišta motora.

- Očistite list pile **20** i sve stezne dijelove koji se montiraju.
- Zakrenite njišući štitnik **11** prema natrag i čvrsto ga držite.
- Stavite list pile **20** na prihvatnu prirubnicu **21**. Mora se podudarati smjer rezanja zubaca (smjer strelice na listu pile) i strelica smjera rotacije na štitniku **15**.
- Postavite steznu prirubnicu **19** i uvijte stezni vijak **18** u smjeru okretanja **⌚**. Pazite na pravilan položaj ugradnje prihvatne prirubnice **21** i stezne prirubnice **19**.
- Pritisnite tipku za uglavljivanje vretena **4** i držite je pritisnutom.
- Stegnite sa inbus ključem **6** steznu prirubnicu **18** u smjeru okretanja **⌚**. Moment stezanja treba iznositi 6–9 Nm što odgovara ručnom dotezanju za  $\frac{1}{4}$  okretaja.

## Usisavanje prašine/strugotina (vidjeti slike B–E)

- ▶ **Prije svih radova na električnom alatu izvucite mrežni utikač iz utičnice.**
- ▶ Prašina od materijala kao što su premazi sa sadržajem olova, neke vrste drva, mineralnih materijala i metala, može biti štetna za zdravlje. Dodirivanje ili udisanje prašine može uzrokovati alergijske reakcije i/ili oboljenja dišnih putova korisnika električnog alata ili osoba koje se nalaze u blizini. Određena vrsta prašine, kao što je npr. prašina od hrastovine ili bukve smatra se kancerogenom, posebno u kombinaciji sa dodatnim tvarima za obradu drva (kromat, zaštitna sredstva za drvo). Materijal koji sadrži azbest smiju obrađivati samo stručne osobe.
  - Po mogućnosti koristite usisavanje prašine.
  - Osigurajte dobru ventilaciju radnog mjesta.
  - Preporučuje se uporaba zaštitne maske sa filterom klase P2.

Pridržavajte se važećih propisa za obrađivane materijale.

**Napomena:** Kod piljenja uvijek koristite skretnu cijev **24** ili kutiju za prašinu/strugotinu **25** kako vas ne bi ozlijedili leteći komadići strugotine.

Skretna cijev **24** može se koristiti sa ili bez priključenog usisavanja prašine/strugotine. Skretnu cijev **24** ovisno o primjeni okrenite tako da vas ne mogu ozlijediti komadići strugotine i utaknite je čvrsto u izbacivač strugotine **16**.

### Vanjsko usisavanje (vidjeti sliku B)

Natakните usisno crijevo **23** (pribor) na izbacivač strugotine **16**. Spojite usisno crijevo **23** sa usisavačem prašine (pribor). Pregled priključaka na različite usisavače možete naći na kraju ovih uputa.

Električni alat može se izravno priključiti na utičnicu Bosch univerzalnog usisavača sa napravom za daljinsko pokretanje. On se automatski starta kod uključivanja električnog alata.

Usisavač mora biti prikladan za obrađivani materijal.

Kod usisavanja suhe prašine ili prašine koja je posebno opasna za zdravlje, treba koristiti specijalni usisavač.

### Vlastito usisavanje (vidjeti slike C–E)

Kutija za prašinu/strugotinu **25** za manje radove može se koristiti sa zatvorenim zasunom **26**. Kod većih radova zasun **26** morate ostaviti otvoren tako da strugotina može ispasti.

Kutiju za prašinu/strugotinu **25** čvrsto utaknite u izbacivač strugotine **16**.

Pravovremeno ispraznite kutiju za prašinu/strugotinu **25** kako bi se zadržala djelotvornost električnog alata.

Za pražnjenje kutije za prašinu/strugotinu **25** izvucite je iz izbacivača strugotine **16**. U tu svrhu pritisnite zasun **26** prema gore, okrenite kutiju za prašinu/strugotinu **25** na stranu i ispraznite je.

Prije nego što je nataknete, očistite priključni nastavak kutije za prašinu/strugotinu **25**.

## Rad

### Načini rada

- ▶ **Prije svih radova na električnom alatu izvučite mrežni utikač iz utičnice.**

### Namještanje dubine rezanja (vidjeti sliku F)

- ▶ **Prilagodite dubinu rezanja debljini izratka.**  
Ispod izratka treba biti vidljiva manje od jedna puna visina zupca.

Otpustite steznu polugu **27**. Za manje dubine rezanja povlačite pilu dalje od temeljne ploče **12**, a za veće dubine rezanja pritišćite pilu prema temeljenoj ploči **12**. Namjestite željenu mjeru na skali dubine rezanja. Ponovno stegnite steznu polugu **27**.

### Namještanje kuta kosog rezanja

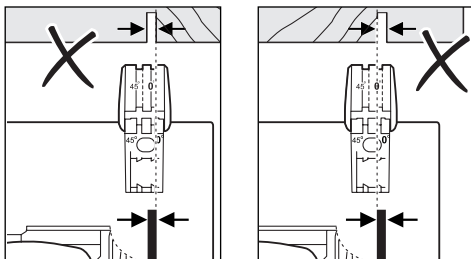
Otpustite leptiraste vijke **7** i **14**. Zakrenite pilu bočno. Namjestite željenu mjeru na skali **5**. Ponovno stegnite leptiraste vijke **7** i **14**.

**Napomena:** Kod kosog rezanja je dubina rezanja manja od prikazane vrijednosti na skali dubine rezanja **28**.

### Oznake rezanja (vidjeti sliku G) (PKS 55 A/PKS 66 A/PKS 66 AF)

Rasklopivi kontrolni prozorčić „CutControl“ **9** služi za precizno vođenje kružne pile po liniji rezanja ucrtanoj na izratku. Kontrolni prozorčić „CutControl“ **9** ima oznaku za rezanje pod pravim kutom i za rezanje pod kutom od 45°.

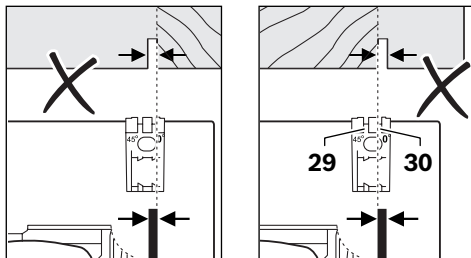
Oznaka rezanja 0° (**30**) pokazuje položaj lista pile kod rezanja pod pravim kutom. Oznaka rezanja 45° (**29**) pokazuje položaj lista pile kod 45°-reza.



Za točno rezanje kružnu pilu postavite na izradak kako je prikazano. Najbolje je da provedete probni rez.

### Oznake rezanja (PKS 55)

Oznaka rezanja 0° (**30**) pokazuje položaj lista pile kod rezanja pod pravim kutom. Oznaka rezanja 45° (**29**) pokazuje položaj lista pile kod 45°-reza.



Za točno rezanje kružnu pilu postavite na izradak kako je prikazano. Najbolje je da provedete probni rez.

### Puštanje u rad

- ▶ **Pridržavajte se mrežnog napona! Napon izvora struje mora se podudarati s podacima na tipskoj pločici električnog alata. Električni alati označeni s 230 V mogu raditi i na 220 V.**

### Uključivanje/isključivanje

Za **puštanje u rad** električnog alata pritisnite **najprije** zapor uključivanja **1** i **nakon toga** pritisnite prekidač za uključivanje/isključivanje **2** i držite ga pritisnutog.

Za **isključivanje** električnog alata otpustite prekidač za uključivanje/isključivanje **2**.

**Napomena:** Iz razloga sigurnosti se prekidač za uključivanje/isključivanje **2** ne može utvrditi, nego tijekom rada mora stalno ostati pritisnut.



## Upute za rad

Zaštitite list pile od udara i udaraca.

Električni alat vodite jednoličnim gibanjem i sa manjim posmakom u smjeru rezanja. Preveliki posmak znatno skraćuje vijek trajanja radnog alata i može oštetiti električni alat.

Učinak piljenja i kvaliteta reza uglavnom ovise od stanja i oblika zubaca lista pile. Zbog toga koristite samo oštre listove pile i koji su prikladni za obrađivani materijal.

### Piljenje drva

Pravilan izbor lista pile ravna se prema vrsti drva, kvaliteti drva i prema tome da li se radi o uzdužnom i poprečnom rezanju.

Kod uzdužnog rezanja smreke nastaje dugačka strugotina spiralnog oblika.

Prašina od bukve i hrasta posebno je štetna za zdravlje, te zbog toga radite samo sa usisavanjem prašine.

### Piljenje neželjeznih metala

**Napomena:** Koristite samo oštar list pile prikladan za neželjezne metale. Na taj će se način dobiti čisti rez i spriječiti uklještenje lista pile.

Električni alat vodite uključen prema izratku i oprezno zarezite. Nakon toga pilite dalje sa manjim posmakom i bez prekida.

Kod rezanja profila počnite uvijek sa piljenjem na užoj strani, a kod U-profila nikada na otvorenoj strani. Poduprite dugačke profile, kako bi se izbjeglo uklještenje lista pile i povratni udar električnog alata.

### Piljenje sa graničnikom paralelnosti (vidjeti sliku H)

Graničnik paralelnosti **10** omogućava točno rezanje uzduž ruba izratka, odnosno rezanje traka jednakih mjera.

Otpustite leptirasti vijak **8** i pomaknite skalu graničnika paralelnosti **10**, vođenjem u temeljnoj ploči **12**. Namjestite željenu širinu rezanja kao vrijednost skale, na odgovarajućim oznakama rezanja **30** odnosno **29**, vidjeti poglavlje „Oznake rezanja“. Ponovno stegnite leptirasti vijak **8**.

### Piljenje sa pomoćnim graničnikom (vidjeti sliku I)

Za obradu velikih izradaka ili za rezanje ravnih rubova, možete na izradak pričvrstiti dasku ili letvu kao pomoćni graničnik i kružnu pilu voditi uzduž sa temeljnom pločom kao pomoćnim graničnikom.

### Piljenje sa vodicom (vidjeti slike J – L)

Pomoću vodilice **32** možete izvoditi pravocrtne rezove.

Prianjajući sloj sprječava klizanje vodilice i time štiti površinu izratka.

Vodilica **32** može se produžiti. U tu svrhu okrenite vodilicu **32** za 180° i zajedno spojite obje vodilice **32**. Za utvrđivanje pritisnite tipku **33**. Za demontažu pritisnite tipku **33** na drugoj strani i razdvojite vodilice **32**.

Vodilica **32** ima na gornjoj strani dvije oznake. Stranu sa oznakom „90°“ koristite za rezanje pod pravim kutom, stranu sa oznakom „45°“ koristite za sve ostale kose rezove.

Gumena usna na vodilici, kod rezanja pod 90° i 45° pruža zaštitu od lomljenja strugotine, a kod piljenja drva sprječava čupanje površine rezanja.

Gumena usna se kod prvog rezanja prilagođava vašoj kružnoj pili i kod toga malo zareže.

**Napomena:** Vodilica **32** na piljenoj strani izratka uvijek mora tijesno nalijegati na izradak i ne smije ga nadvisivati.

Ako bi vodilica **32** nadvisivala završetak izratka, kružna pila ne smije stajati na vodilici **32** bez da se kružna pila čvrsto drži. Vodilica **32** je od plastične mase i ne može podnijeti kružnu pilu.

Vodilicu **32** pričvrstite na izradak sa specijalnim vijčanim stegama **31**. Kod toga pazite da izbočenje na unutarnjoj strani vijčane stega **31** sjedne u odgovarajuće udubljenje vodilice **32**.

Uključite električni alat i vodite ga jednolično i sa manjim posmakom u smjeru rezanja.

## Održavanje i servisiranje

### Održavanje i čišćenje

- ▶ **Prije svih radova na električnom alatu izvucite mrežni utikač iz utičnice.**
- ▶ **Električni alat i otvore za hlađenje održavajte čistim kako bi se moglo dobro i sigurno raditi.**

Njišući štitičnik mora se moći uvijek slobodno pomicati i sam zatvarati. Zbog toga područje oko njišućeg štitičnika uvijek održavajte čistim. Prašinu i strugotinu od ispuhivanja treba uvijek očistiti komprimiranim zrakom ili kistom.

Listovi pile koji nisu površinski zaštićeni mogu se zaštititi od korozije tankim slojem ulja bez kiseline. Prije piljenja ponovno odstranite ulje, jer će inače na drvu ostati mrlje.

Smola ili ostaci ljepila na listu pile štetno utječu na kvalitetu rezanja. Zbog toga list pile očistite odmah nakon uporabe.

Ako bi električni alat unatoč brižljivih postupaka izrade i ispitivanja ipak prestao raditi, popravak treba prepustiti ovlaštenom servisu za Bosch električne alate.

Za slučaj povratnih upita ili naručivanja rezervnih dijelova, molimo vas neizostavno navedite 10-znamenasti kataloški broj sa tipske pločice električnog alata.

### Servis za kupce i savjetovanje kupaca

Naš servis će odgovoriti na vaša pitanja o popravku i održavanju vašeg proizvoda, kao i o rezervnim dijelovima. Crteže u rastavljenom obliku i informacije o rezervnim dijelovima možete naći i na našoj adresi:

**[www.bosch-pt.com](http://www.bosch-pt.com)**

Tim Bosch savjetnika za kupce rado će odgovoriti na vaša pitanja o kupnji, primjeni i podešavanju proizvoda i pribora.

### Hrvatski

Robert Bosch d.o.o  
Kneza Branimira 22  
10040 Zagreb  
Tel.: +385 (01) 295 80 51  
Fax: +386 (01) 5193 407

### Zbrinjavanje

Električni alat, pribor i ambalažu treba dovesti na ekološki prihvatljivu ponovnu primjenu.

#### Samo za zemlje EU:



Ne bacajte električni alat u kućni otpad!

Prema Europskim smjernicama 2002/96/EG za električne i električne stare uređaje, električni alati koji više nisu uporabivi

moraju se odvojeno sakupiti i dovesti na ekološki prihvatljivu ponovnu primjenu.

#### Zadržavamo pravo na promjene.

## Ohutusnõuded

### Üldised ohutusjuhised

**TÄHELEPANU** Kõik ohutusnõuded ja juhised tuleb läbi lugeda.

Ohutusnõuete ja juhiste eiramise tagajärjeks võib olla elektrilöökk, tulekahju ja/või rasked vigastused.

**Hoidke kõik ohutusnõuded ja juhised edasiseks kasutamiseks hoolikalt alles.**

Allpool kasutatud mõiste „Elektriline tööriist“ käib võrgutoitega (toitejuhtmega) elektriliste tööriistade ja akutoitega (ilma toitejuhtmeta) elektriliste tööriistade kohta.

#### 1) Ohutusnõuded tööpiirkonnas

- a) **Töökoht peab olema puhas ja hästi valgustatud.** Töökohas valitsev segadus ja hämarus võib põhjustada õnnetusi.
- b) **Ärge kasutage elektrilist tööriista plahvatusohtlikus keskkonnas, kus leidub tuleohtlikke vedelikke, gaase või tolmu.** Elektrilistest tööriistadest lööb sädemeid, mis võivad tolmu või auru süüdata.
- c) **Elektrilise tööriista kasutamise ajal hoidke lapsed ja teised isikud töökohast eema.** Kui Teie tähelepanu kõrvale juhitakse, võib seade Teie kontrolli alt väljuda.

#### 2) Elektriohutus

- a) **Elektrilise tööriista pistik peab pistikupessa sobima.** Pistiku kallal ei tohi teha mingeid muudatusi. Ärge kasutage kaitsemaandusega elektriliste tööriistade puhul adapterpistikuid. Muutmata pistikud ja sobivad pistikupesad vähendavad elektrilöögi saamise riski.
- b) **Vältige kehakontakti maandatud pindadega, nagu torud, radiaatorid, pliidid ja külmikud.** Kui Teie keha on maandatud, on elektrilöögi oht suurem.
- c) **Hoidke seadet vihma ja niiskuse eest.** Kui elektrilisse tööriista on sattunud vett, on elektrilöögi oht suurem.

d) **Ärge kasutage toitejuhet otstarvetel, milleks see ei ole ette nähtud, näiteks elektrilise tööriista kandmiseks, ülesriputamiseks või pistiku pistikupesast väljatõmbamiseks.** Hoidke toitejuhet kuumuse, õli, teravate servade ja seadme liikuvate osade eest. Kahjustatud või keerduläinud toitejuhtmed suurendavad elektrilöögi ohtu.

e) **Kui töötate elektrilise tööriistaga vabas õhus, kasutage ainult selliseid pikendusjuhtmeid, mida on lubatud kasutada ka välistingimustes.** Välistingimustes kasutamiseks sobiva pikendusjuhtme kasutamine vähendab elektrilöögi ohtu.

f) **Kui elektrilise tööriista kasutamine niiskes keskkonnas on vältimatu, kasutage rikkevoolukaitselülitit.** Rikkevoolukaitselülitit kasutamine vähendab elektrilöögi ohtu.

#### 3) Inimeste turvalisus

- a) **Olge tähelepanelik, jälgige, mida Te teete, ning toimige elektrilise tööriistaga töötades kaalutletult. Ärge kasutage elektrilist tööriista, kui olete väsinud või uimastite, alkoholi või ravimite mõju all.** Hetkeline tähelepanematus seadme kasutamisel võib põhjustada tõsiseid vigastusi.
- b) **Kandke isikukaitsevahendeid ja alati kaitseprille.** Isikukaitsevahendite, näiteks tolumumaski, libisemiskindlate turvajalatsite, kaitsekiivri või kuulmiskaitsevahendite kandmine – sõltuvalt elektrilise tööriista tüübist ja kasutusalaalt – vähendab vigastuste ohtu.
- c) **Vältige seadme tahtmatut käivitamist. Enne pistiku ühendamist pistikupessa, aku ühendamist seadme külge, seadme ülestõstmist ja kandmist veenduge, et elektriline tööriist on välja lülitatud.** Kui hoiate elektrilise tööriista kandmisel sõrme lülitil või ühendate vooluvõrku sisselülitatud seadme, võivad tagajärjeks olla õnnetused.

- d) Enne elektrilise tööriista sisselülitamist eemaldage selle küljest reguleerimis- ja mutrivõtmed.** Seadme pöörleva osa küljes olev reguleerimis- või mutrivõti võib põhjustada vigastusi.
- e) Vältige ebatavalist kehaasendit. Võtke stabiilne tööasend ja hoidke kogu aeg tasakaalu.** Nii saate elektrilist tööriista ootamatutes olukordades paremini kontrollida.
- f) Kandke sobivat rõivastust. Ärge kandke laiu riideid ega ehteid. Hoidke juuksed, rõivad ja kindad seadme liikuvatest osadest eemal.** Lotendavad riided, ehted või pikad juuksed võivad sattuda seadme liikuvate osade vahele.
- g) Kui on võimalik paigaldada tolmueemaldus- ja tolmutõukumisseadiseid, veenduge, et need on seadmega ühendatud ja et neid kasutatakse õigesti.** Tolmueemaldusseadise kasutamine vähendab tolmutust põhjustatud ohte.
- 4) Elektriliste tööriistade hoolikas käsitsemine ja kasutamine**
- a) Ärge koormake seadet üle. Kasutage töö tegemiseks selleks ettenähtud elektrilist tööriista.** Sobiva elektrilise tööriistaga töötate ettenähtud jõudluspiirides efektiivsemalt ja ohutumalt.
- b) Ärge kasutage elektrilist tööriista, mille lüliti on rikkis.** Elektriline tööriist, mida ei ole enam võimalik lülitist sisse ja välja lülitada, on ohtlik ning tuleb parandada.
- c) Tõmmake pistik pistikupesast välja ja/või eemaldage seadmest aku enne seadme reguleerimist, tarvikute vahetamist ja seadme ärapanekut.** See ettevaatusabinõu väldib elektrilise tööriista soovimatut käivitamist.
- d) Kasutusvälisel ajal hoidke elektrilisi tööriistu lastele kättesaamatus kohas. Ärge laske seadet kasutada isikutel, kes seadet ei tunne või pole siintoodud juhiseid lugenud.** Asjatundmatute isikute käes on elektrilised tööriistad ohtlikud.

- e) Hoolitsege seadme eest korralikult. Kontrollige, kas seadme liikuvad osad töötavad veatult ega kiildu kiini. Veenduge, et seadme detailid ei ole murdunud või kahjustatud määral, mis mõjutab seadme töökindlust. Laske kahjustatud detailid enne seadme kasutamist parandada.** Paljude õnnetuste põhjuseks on halvasti hooldatud elektrilised tööriistad.
- f) Hoidke löiketarvikud teravad ja puhtad.** Hoolikalt hooldatud, teravate löikeservadega löiketarvikud kiilduvad harvemini kinni ja neid on lihtsam juhtida.
- g) Kasutage elektrilist tööriista, lisavarustust, tarvikuid jne vastavalt siintoodud juhistele ning nii, nagu konkreetse seadmetüübi jaoks ette nähtud. Arvestage seejuures töötingimuste ja teostatava töö iseloomuga.** Elektriliste tööriistade nõuetevastane kasutamine võib põhjustada ohtlikke olukordi.

## 5) Teenindus

- a) Laske elektrilist tööriista parandada ainult kvalifitseeritud spetsialistidel, kes kasutavad originaalvaruosi.** Nii tagate püsivalt seadme ohutu töö.

## Ohutusnõuded ketassaagide kasutamisel

- **ETTEVAATUST: Ärge viige oma käsi saagimispiirkonda ja saeketta lähedusse. Hoidke teise käega lisakäepidemest või mootorikorpusest.** Kui hoiate saagi mõlema käega, ei saa saeketas Teie käsi vigastada.
- **Ärge viige oma sõrmi tooriku alla.** Kettakaitse ei saa Teid tooriku all saeketta eest kaitsta.
- **Valige tooriku paksusele vastav löikesügavus.** Saeketas peaks tooriku alt nähtavale jääma vähem kui ühe hamba ulatuses.
- **Ärge hoidke saetavat toorikut kunagi käes ega põlve peal. Kinnitage toorik stabiilsele alusele.** Tooriku kinnitamine on oluline, et vial kehaga kokkupuute, saeketta kinnikiildumise ja seadme üle kontrolli kaotuse oht miinimumini.

- ▶ **Kui esineb oht, et seade võib tabada varjatud elektrijuhtmeid või omaenda toitejuhet, tohib seadet hoida üksnes isoleeritud käepidemetest.** Kontakt pingele all oleva juhtmega pingestab ka seadme metalldetailid ja põhjustab elektrilöögi.
- ▶ **Pikilõigete tegemisel kasutage alati piiret või juhikut.** See parandab lõiketäpsust ja vähendab saeketta kinnikiildumise võimalust.
- ▶ **Kasutage alati õige suuruse ja siseava läbimõõduga saekettaid (nt tähekujulisi või ümaraid).** Saekettad, mis saaga ei sobi, pöörlevad ebaühtlaselt ja põhjustavad kontrolli kaotuse seadme üle.
- ▶ **Ärge kunagi kasutage vigastatud või valesid saeketta alusseibe või kruvisid.** Saeketta alusseibid ja kruvid on konstrueeritud spetsiaalselt Teie sae jaoks, et tagada selle optimaalset jõudlust ja tööohutust.
- ▶ **Tagasilöögi põhjused ja vältimine:**
  - Tagasilöök on kinnikiilduva või valesti rihitud saeketta äkiline reaktsioon, mille tagajärjel saeketas lõikejäljest kontrollimatult välja tuleb ja kasutaja poole liigub.
  - Sulgvas lõikejäljes kinnikiildumise tagajärjel saeketas blokeerub ja mootori jõud paiskab sae kasutaja suunas.
  - Kui saeketas lõikejäljes kõverdub või on valesti välja rihitud, võivad saeketta tagaserva hambad tooriku pinda kinni jääda, mille tagajärjel saeketas lõikejäljest välja tuleb ja saag kasutaja suunas hüppab. Tagasilöök on sae vale või puuduliku kasutamise tagajärg. Seda saab järgnevalt kirjeldatud sobivate ettevaatusabinõude rakendamisega ära hoida.
- ▶ **Hoidke saagi kahe käega ja viige oma käsivarred asendisse, milles suudate tagasilöögiõigududele vastu astuda. Seiske alati saeketta kõrval, ärge kunagi viige oma keha saekettaga ühele joonele.** Tagasilöögi puhul võib saag tagasi liikuda, kuid seadme kasutaja saab sobivate ettevaatusabinõudega tagasilöögiõigudusid valitseda.
- ▶ **Kui saeketas kinni kiildub või kui Te töö katkestate, lülitage saag välja ja hoidke seda toorikus paigal seni, kuni saeketas on täielikult seiskunud. Ärge kunagi püüdke saagi toorikust eemaldada või seda tagasi tõmmata, kui saeketas veel liigub. Vastasel juhul võib tekkida tagasilöök.** Tehke kindlaks ja kõrvaldage saeketta kinnikiildumise põhjus.
- ▶ **Kui soovite toorikus olevat saagi uuesti käivitada, tsentreerige saeketas lõikejäljes ja kontrollige, ega saeketta hambad ei ole toorikusse kinni kiildunud.** Kui saeketas on kinni kiildunud, võib see toorikust välja tulla ja põhjustada sae käivitamisel tagasilöögi.
- ▶ **Toestage suured plaadid, et vältida kinnikiildunud saekettast põhjustatud tagasilöögi ohtu.** Suured plaadid kalduvad oma kaalu mõjul läbi painduma. Plaadid tuleb toestada mõlemalt poolt, nii lõikejälje lähedalt kui ka servast.
- ▶ **Ärge kasutage nürisid ega kahjustatud saekettaid.** Nüride või valesti rihitud hammastega saekettad põhjustavad liiga kitsa lõikejälje tõttu suurema hõõrdumise, saeketta kinnikiildumise ja tagasilöögi.
- ▶ **Enne saagimist keerake kinni lõikesügavuse ja lõikenurga regulaatorid.** Kui muudate seadistusi saagimise ajal, võib saeketas kinni kiilduda ja tekkida tagasilööki.
- ▶ **Olge eriti ettevaatlik „uputuslõigete“ tegemisel seintesse või teistesse varjatud piirkondadesse.** Uputatav saeketas võib varjatud objektide saagimisel kinni kiilduda ja tagasilöögi põhjustada.
- ▶ **Iga kord enne kasutamist kontrollige, kas alumine kettakaitse korralikult sulgub. Ärge kasutage saagi, kui alumine kettakaitse vabalt ei liigu ja kohe ei sulgu. Ärge fikseerige ega siduge alumist kettakaitset kunagi avatud asendis kinni.** Kui saag peaks juhuslikult maha kukkuma, võib alumine kettakaitse kõverduda. Avage kettakaitse tagasitõmbehoovast ja veenduge, et see vabalt liigub ja ei puuduta mis tahes lõikenurga ja–sügavuse juures ei saekettast ega teisi detaile.

- ▶ **Kontrollige alumise kettakaitse vedru tööd. Kui alumine kettakaitse ja vedru ei tööta veatult, laske saagi enne kasutamist hooldada.** Kahjustatud osade ja külgekleepunud saepuru tõttu töötab alumine kettakaitse aeglasemalt.
- ▶ **Avage alumine kettakaitse käega ainult erilõigete, näiteks „uputus- või nurgalõigete“ puhul. Avage alumine kettakaitse tagasitõmbehoovaga ja vabastage see kohe, kui saekaitse on toorikusse sisse tunginud.** Kõikide teiste saagimistööde puhul peab alumine kettakaitse töötama automaatselt.
- ▶ **Ärge asetage saagi tööpingile ega põrandale, kui alumine kettakaitse saekaitset ei kata.** Katmata järelpöörlev saekaitse viib sae lõikesuunale vastupidises suunas ja löikab kõike, mis ette jääb. Pöörake seejuures tähelepanu sae järelpöörlemisajale.
- ▶ **Ärge viige oma käsi laastu väljaviskeavasse.** Pöörlevad osad võivad Teid vigastada.
- ▶ **Ärge töötage saega pea kohal.** Nii ei ole Teil seadme üle piisavat kontrolli.
- ▶ **Varjatult paiknevate elektrijuhtmete, gaasi- või veetorude avastamiseks kasutage sobivaid otsimiseseadmeid või pöörduge kohaliku elektri-, gaasi- või veevarustusfirma poole.** Kokkupuutel elektrijuhtmetega tekib tulekahju- ja elektrilöögioht. Gaasitorustiku vigastamisel tekib plahvatusoht. Veetorustiku vigastamine põhjustab materiaalse kahju ja võib tekitada elektrilöögi.
- ▶ **Ärge kasutage seadet statsionaarselt.** See ei ole ette nähtud kasutamiseks koos saepingiga.
- ▶ **Ärge kasutage kiirlõiketerasest (HSS) saekettaid.** Sellised saekettad võivad kergesti murduda.
- ▶ **Ärge saagige raudmetalle.** Hõõguvate laastude toimel võib tolmuemaldusseadis süttida.
- ▶ **Hoidke elektrilist tööriista töötades mõlema käega ja säilitage stabiilne asend.** Elektriline tööriist püsib kahe käega hoides kindlamini käes.

- ▶ **Kinnitage töödeldav toorik.** Kinnitusseadmete või kruustangidega kinnitatud toorik püsib kindlamalt kui käega hoides.
- ▶ **Enne käestpanekut oodake, kuni elektriline tööriist on seiskunud.** Kasutatav tarvik võib kinni kiilduda ja põhjustada kontrolli kaotuse seadme üle.
- ▶ **Ärge kasutage elektrilist tööriista, mille toitejuhe on vigastatud. Ärge puudutage vigastatud toitejuhet; kui toitejuhe saab töötamise ajal vigastada, tõmmake pistik kohe pistikupesast välja.** Vigastatud toitejuhe suurendab elektrilöögi ohtu.

## Tööpõhimõtte kirjeldus



**Kõik ohutusnõuded ja juhised tuleb läbi lugeda.** Ohutusnõuete ja juhiste eiramise tagajärjeks võib olla elektrilöök, tulekahju ja/või rasked vigastused.

## Nõuetekohane kasutamine

Seade on ette nähtud piki- ja ristlõigete tegemiseks puidus, kusjuures seade peab alustallaga toetuma kindlalt töödeldavale materjalile. Võimalik on teha sirglõikeid ja kaldlõikeid. Sobivate saeketastega saab saagida ka õhukesi värvilistest metallidest detaile, nt profile.

Raudmetallide saagimine on keelatud.

## Seadme osad

Seadme osade numeratsiooni aluseks on jooniste leheküljel toodud numbrid.

- 1 Lüliti (sisse/välja) sisselülitustõkis
- 2 Lüliti (sisse/välja)
- 3 Lisakäepide (isoleeritud haardepind)
- 4 Spindlilukustusnupp
- 5 Lõikenurga skaala
- 6 Sisekuuskantvõti
- 7 Tiibkruvi lõikenurga valikuks
- 8 Paralleelrakise tiibkruvi
- 9 Lõikejoone aken „CutControl“ (PKS 55 A/PKS 66 A/PKS 66 AF)
- 10 Paralleelrakise

- |  |  |
|--|--|
| <b>11</b> Pendelkettakaitse                    | <b>24</b> Laastude ümbersuunamistoru         |
| <b>12</b> Alusplaat                            | <b>25</b> Tolmu-/laastumahuti*               |
| <b>13</b> Pendelkettakaitse reguleerimishoob   | <b>26</b> Tolmu-/laastumahuti klapp          |
| <b>14</b> Tiibkruvi lõikenurga reguleerimiseks | <b>27</b> Hoob lõikesügavuse reguleerimiseks |
| <b>15</b> Kettakaitse                          | <b>28</b> Lõikesügavuse skaala               |
| <b>16</b> Laastu väljaviskeava                 | <b>29</b> Lõikemärk 45°                      |
| <b>17</b> Käepide (isoleeritud haardepind)     | <b>30</b> Lõikemärk 0°                       |
| <b>18</b> Seibiga kinnituskruvi                | <b>31</b> Pitskruvi*                         |
| <b>19</b> Kinnitusseib                         | <b>32</b> Juhtsiin*                          |
| <b>20</b> Saeketas*                            | <b>33</b> Nupp juhtsiini lukustamiseks       |
| <b>21</b> Alusseib                             |  |
| <b>22</b> Spindel                              |  |
| <b>23</b> Äratõmbevoolik*                      |  |

**\*Tarnekomplekt ei sisalda kõiki kasutusjuhendis olevatel joonistel kujutatud või kasutusjuhendis nimetatud lisatarvikuid. Lisatarvikute täieliku loetelu leiata meie lisatarvikute kataloogist.**

## Tehnilised andmed

Käsiketassaag		PKS 55	PKS 55 A	PKS 66 A PKS 66 AF*
Tootenumber		3 603 E00 0..	3 603 E01 0..	3 603 E02 0..
Nimivõimsus	W	1200	1200	1600
Tühikäigupöörded	min <sup>-1</sup>	5600	5600	5000
Max lõikesügavus				
– kui lõikenurk on 0°	mm	55	55	66
– kui lõikenurk on 45°	mm	38	38	48
Spindlilukustus		●	●	●
CutControl		–	●	●
Tolmu-/laastumahuti		–	●	●
Alusplaadi mõõtmed	mm	288 x 153	288 x 153	327 x 160
Max saeketta läbimõõt	mm	160	160	190
Min saeketta läbimõõt	mm	150	150	184
Max saeketta paksus	mm	1,8	1,8	1,8
Siseava läbimõõt	mm	20	20	30
Kaal EPTA-Procedure 01/2003 järgi	kg	3,9	3,9	5,4
Kaitseaste		□ / II	□ / II	□ / II

Andmed kehtivad nimipingetel [U] 230/240 V. Madalamatel pingetel ja kasutusriigis spetsiifiliste mudelite puhul võivad toodud andmed varieeruda.

Pöörake palun tähelepanu oma tööriista andmesildil toodud tootenumbriale. Seadmete kaubanduslik tähistus võib olla erinev.

Kehtib vaid ilma käivitusvoolu piirajata elektriliste tööriistade puhul: Sisselülitamine tekitab lühiajaliselt pinge kõikumist. Ebasoodsate võrgutingimuste korral võib tekkida häireid teiste seadmete töös. Häireid ei teki, kui vooluvõrgu näivtakistus on väiksem kui 0,36 oomi.

\* PKS 66 AF koos juhtsiiniga

## Andmed müra/vibratsiooni kohta

Müra mõõdetud vastavalt standardile EN 60745.

Seadme A-karakteristikuga mõõdetud müratase on üldjuhul: helirõhu tase 101 dB(A); müravõimsuse tase 112 dB(A). Mõõtemääramatus  $K=3$  dB.

### Kasutage kuulmiskaitsevahendeid!

Vibratsiooni koguväärtus (kolme suuna vektorsumma), mõõdetud EN 60745 kohaselt: vibratsioon  $a_h=4,0$  m/s<sup>2</sup>, mõõtemääramatus  $K=1,5$  m/s<sup>2</sup>.

Käesolevas juhendis toodud vibratsioon on mõõdetud standardi EN 60745 kohase mõõtemetodi järgi ja seda saab kasutada elektriliste tööriistade omavaheliseks võrdlemiseks. See sobib ka vibratsiooni esialgseks hindamiseks. Toodud vibratsioonitase on tüüpiline elektrilise tööriista kasutamisel ettenähtud töödeks. Kui aga elektrilist tööriista kasutatakse muudeks töödeks, rakendatakse teisi tarvikuid või kui tööriista hooldus pole piisav, võib vibratsioonitase kõikuda. See võib vibratsiooni tööperioodi jooksul tunduvalt suurendada.

Vibratsiooni täpseks hindamiseks tuleb arvesse võtta ka aega, mil seade oli välja lülitatud või küll sisse lülitatud, kuid tegelikult tööle rakendama. See võib vibratsiooni tööperioodi jooksul tunduvalt vähendada.

Rakendage tööriista kasutaja kaitsmiseks vibratsiooni mõju eest täiendavaid kaitsemeetmeid, näiteks: hooldage tööriista ja tarvikuid piisavalt, hoidke käed soojas, tagage sujuv töökorraldus.

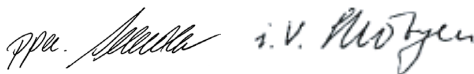
## Vastavus normidele

Kinnitame ainuvastutajana, et punktis „Tehnilised andmed“ kirjeldatud toode vastab järgmistele standarditele või normdokumentidele: EN 60745 vastavalt direktiivide 2004/108/EÜ, 2006/42/EÜ.

Tehniline toimik saadaval aadressil: Robert Bosch GmbH, PT/ESC, D-70745 Leinfelden-Echterdingen

Dr. Egbert Schneider  
Senior Vice President  
Engineering

Dr. Eckerhard Strötgen  
Head of Product  
Certification



Robert Bosch GmbH, Power Tools Division  
D-70745 Leinfelden-Echterdingen  
08.03.2010

## Montaaz

### Saeketta paigaldamine/vahetamine

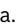
- ▶ **Enne mistahes tööde teostamist elektrilise tööriista kallal tõmmake pistik pistikupesast välja.**
- ▶ **Saeketta paigaldamisel kandke kaitsekindaid.** Saekettaga kokkupuutel võite end vigastada.
- ▶ **Kasutage üksnes saekettaid, mis vastavad käesolevas kasutusjuhendis nimetatud andmetele.**
- ▶ **Ärge kunagi kasutage tarvikuna lihvkettaid.**

### Saeketta valik

Ülevaate soovitatud saeketastest leiate käesoleva kasutusjuhendi lõpust.

### Saeketta mahavõtmine (vt joonist A)

Tarviku vahetuseks asetage seade mootorikorpuse otsmisele pinnale.

- Vajutage spindlilukustusnupp **4** alla ja hoidke seda all.
- ▶ **Spindlilukustusnupu 4 tohib käsitseda vaid siis, kui seadme spindel seisab.** Vastasel korral võib seade kahjustuda.
- Keerake sisekuuskantvõtmega **6** kinnituskruvi **18** pöörlemissuunas  välja.
- Keerake pendelkettakaitse **11** tagasi ja hoidke seda kinni.
- Võtke kinnitusseib **19** ja saeketas **20** spindlilt **22** maha.



## Saeketta montaaž (vt joonist A)

Tarviku vahetuseks asetage seade mootorikorpuse otsmisele pinnale.

- Puhastage saeketas **20** ja kõik monteeritavad kinnitusedetailid.
- Keerake pendelkettakaitse **11** tagasi ja hoidke seda kinni.
- Asetage saeketas **20** alusseibile **21**. Hammaste lõikesuund (nool saekettal) ja pöörlemissuunda tähistav nool kettakaittsel **15** peavad ühtima.
- Asetage peale kinnitusseib **19** ja keerake kinnituskruvi **18** pöörlemissuunas  sisse. Veenduge alusseibi **21** ja kinnitusseibi **19** õiges asendis.
- Vajutage spindlilukustusnupp **4** alla ja hoidke seda all.
- Pingutage sisekuuskantvõtmega **6** kinnituskruvi **18** pöörlemissuunas  kinni. Pingutusmoment peab olema 6–9 Nm, see vastab käega pingutamisele pluss ¼ pööret.

## Tolmu/saepuru äratõmme (vt joonised B–E)

### ► Enne mistahes tööde teostamist elektrilise tööriista kallal tõmmake pistik pistikupesast välja.

- Pliisisaldusega värvide, teatud puiduliikide, mineraalide ja metalli tolmu võib kahjustada tervist. Tolmuga kokkupuude ja tolmu sissehingamine võib põhjustada seadme kasutajal või läheduses viibivatel inimestel allergilisi reaktsioone ja/või hingamisteede haigusi. Teatud tolmu, näiteks tamme- ja pöögitolmu, on vähkitekita toimega, iseäranis kombinatsioonil puidutöötlemisel kasutatavate lisaainetega (kromaadid, puidukaitsevahendid). Asbesti sisaldavat materjali tohivad töödelda üksnes vastava ala asjatundjad.
  - Võimaluse korral kasutage tolmuimejat.
  - Tagage töökohas hea ventilatsioon.
  - Soovitatav on kasutada hingamisteede kaitsemaski filtriga P2.

Pidage kinni töödeldavate materjalide suhtes Teie riigis kehtivatest eeskirjadest.

**Märkus:** Saagimisel kasutage alati ümbersuunamistoru **24** või tolmu-/laastumahutit **25**, hoidmaks ära tolmu ja laastude/saepuru lendamist Teie enda peale.

Ümbersuunamistoru **24** saab kasutada koos külgeühendatud tolmu-/saepurueemaldusseadise või ilma selleta. Keerake ümbersuunamistoru **24** sõltuvalt rakendusest nii, et laastud Teid ei taba, ja kinnitage see tugevasti laastude väljaviskeava **16** külge.

### Tolmueemaldus eraldi seadmega (vt joonist B)

Ühendage äratõmbevoolik **23** (lisatarvik) laastu väljaviskeavaga **16**. Kasutage äratõmbevoolikut **23** koos tolmuimejaga (lisatarvik). Ülevaate erinevate tolmuimejatega ühendamise võimalustest leiate käesoleva kasutusjuhendi lõpust.

Seadme võib ühendada kaugjuhtimisautomaatikaga varustatud Boschi universaal-tolmuimejaga. See käivitub elektrilise tööriista sisselülitamisel automaatselt.

Tolmuimeja peab töödeldava materjali tolmu imemiseks sobima.

Tervistkahjustava, kantserogeense ja kuiva tolmu eemaldamiseks kasutage spetsiaaltolmuimejat.

### Integreeritud tolmuimemine (vt jooniseid C–E)

Tolmu-/laastumahutit **25** saab väiksemate tööde korral kasutada suletud klappiga **26**. Suuremate tööde korral tuleks klapp **26** jätta lahti, nii et laastud saavad kukkuda välja.

Kinnitage tolmu-/laastumahuti **25** tugevasti laastude väljaviskeava **16** külge.

Tühjendage tolmu-/laastumahutit **25** õigeaegselt, et tolmuimemisvõimsus säiliks.

Tolmu-/laastumahuti **25** tühjendamiseks tõmmake see laastude väljaviskeava **16** küljest lahti. Suruge klapp **26** üles, keerake tolmu-/laastumahuti **25** kõrvale ja tühjendage.

Enne tagasipanekut puhastage tolmu-/laastumahuti **25** liitmik.

## Kasutus

### Kasutusviisid

- ▶ Enne mistahes tööde teostamist elektrilise tööriista kallal tõmmake pistik pistikupesast välja.

### Lõikesügavuse reguleerimine (vt joonist F)

- ▶ Valige tooriku paksusele vastav lõikesügavus. Saeketas peaks tooriku alt nähtavale jääma vähem kui ühe hamba ulatuses.

Keerake lahti kinnitushoob **27**. Väiksema lõikesügavuse reguleerimiseks tõmmake saagi alusplaadilt **12** eemale, suurema lõikesügavuse jaoks suruge saagi alusplaadile **12** lähemale. Reguleerige soovitud mõõt välja lõikesügavuse skaalal. Pingutage kinnitushoob **27** uuesti kinni.

### Lõikenurga reguleerimine

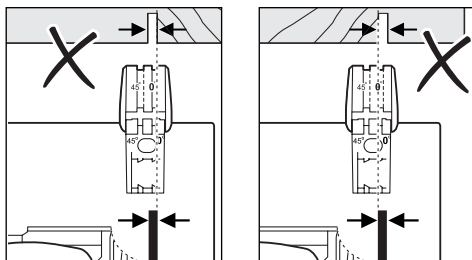
Keerake lahti tiibkruid **7** ja **14**. Kallutage saagi külje suunas. Reguleerige soovitud mõõt välja skaalal **5**. Keerake tiibkruid **7** ja **14** uuesti kinni.

**Märkus:** Kaldlõigete puhul on tegelik lõikesügavus väiksem kui lõikesügavuse skaalal **28** näidatud väärtus.

### Lõikemärgid (vt joonist G) (PKS 55 A/PKS 66 A/PKS 66 AF)

Ettepoole avatav aken „CutControl“ **9** on ette nähtud ketassae täpseks juhtimiseks piki toorikule märgitud lõikejoont. Aknal „CutControl“ **9** on märgistused täisnurga all tehtavaks lõikeks ja 45° nurga all tehtavaks lõikeks.

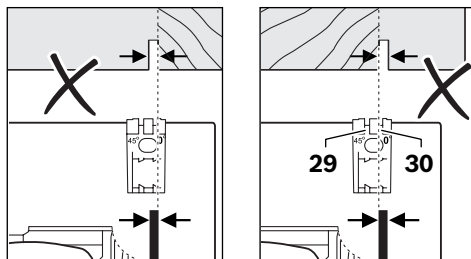
Lõikemärk 0° (**30**) näitab saeketta asendit täisnurga all saagimisel. Lõikemärk 45° (**29**) näitab saeketta asendit saagimisel 45° nurga all.



Täpsuse tagamiseks asetage ketassaag toorikule joonisel näidatud viisil. Soovitav on teostada proovilõige.

### Lõikemärgid (PKS 55)

Lõikemärk 0° (**30**) näitab saeketta asendit täisnurga all saagimisel. Lõikemärk 45° (**29**) näitab saeketta asendit saagimisel 45° nurga all.



Täpsuse tagamiseks asetage ketassaag toorikule joonisel näidatud viisil. Soovitav on teostada proovilõige.

### Seadme kasutuselevõtt

- ▶ Pöörake tähelepanu võrgupingele! Võrgupinge peab ühtima tööriista andmesildil märgitud pingega. Andmesildil toodud 230 V seadmeid võib kasutada ka 220 V võrgupinge korral.

### Sisse-/väljalülitus

Seadme töölerakendamiseks vajutage **kõigepealt** sisselülitustõkisele **1** ja seejärel lülitile (sisse/välja) **2** ja hoidke seda all.

Seadme väljalülitamiseks vabastage lüliti (sisse/välja) **2**.

**Märkus:** Ohutuse huvides ei ole võimalik lülitit (sisse/välja) **2** lukustada, vaid seda tuleb töötamise ajal kogu aeg hoida sissevajutatud asendis.

## Tööjuhised

Kaitske saekettaid kukkumise ja löökide eest.

Juhtige seadet ühtlase ja mõõduka ettenihkega. Liiga tugev ettenihke vähendab tarvikute kasutusiga ja võib seadet kahjustada.

Saagimisjõudlus ja löike kvaliteet sõltuvalt olulisel määral saeketta seisundist ja hambakujust. Seetõttu kasutage üksnes teravaid ja töödeldava materjali jaoks sobivaid saekettaid.

### Puidu saagimine

Õige saeketta valik sõltub puidu liigist, kvaliteedist ja sellest, kas on vaja teha piki- või ristlõikeid.

Pikilõigete tegemisel kuusepuidus tekivad pikad keerdlaastud.

Pöogi- ja tammepuu tolm on tervisele eriti ohtlikud, seepärast kasutage kindlasti tolmueemaldussüsteemi.

### Mitteraudmetalli saagimine

**Märkus:** Kasutage üksnes mitteraudmetallide jaoks sobivat teravat saeketast. See tagab puhta löike ja hoiab ära saeketta kinnikiildumise.

Viige sisselülitatud seade vastu toorikut ja alustage ettevaatlikult saagimist. Töötage seejärel mõõduka ettenihkega ja katkestusteta edasi.

Profiilide puhul alustage lõiget alati kitsast küljest, U-profiilide puhul ärge kunagi alustage lõiget avatud küljest. Saeketta kinnikiildumise ja seadme tagasilöögi ärahoidmiseks toestage pikad profiilid.

### Saagimine paralleelrakise abil (vt joonist H)

Paralleelrakis **10** võimaldab teha täpseid lõikeid piki tooriku serva ja ühesuguste mõõtmetega ribade lõikamist.

Keerake lahti tiibkruvi **8** ja lükake paralleelrakise **10** skaala läbi alusplaadi **12** ava. Reguleerige soovitud lõikelaius skaalaväärtusena välja vastaval lõikemärgil **30** või **29**, vt punkti „Lõikemärgid“. Keerake tiibkruvi **8** uuesti kinni.

### Saagimine abiraami kasutades (vt joonist I)

Suurte toorikute või sirgete äärte lõikamiseks võite töödeldavale esemele kinnitada abiraamiks laua või liistu ja juhtida saagimisel alusplaati piki abiraami.

### Saagimine juhtsiini abil (vt jooniseid J – L)

Juhtsiini **32** abil saab teostada sirgeid lõikeid.

Nakkuv kattekiht väldib juhtsiini paigaltlibisemist ja kaitseb tooriku pinda.

Juhtsiini **32** saab pikendada. Selleks keerake juhtsiini **32** 180° ja ühendage mõlemad juhtsiinid **32** omavahel. Lukustamiseks vajutage nupule **33**. Lahtivõtmiseks vajutage nupule **33** teisel pool ja tõmmake juhtsiinid **32** üksteise küljest lahti.

Juhtsiini **32** pealmisel pool on kaks märgistust. Märgistusega „90°“ külge kasutage täisnurga all tehtavate lõigete puhul, märgistusega „45°“ külge kasutage teiste diagonaallõigete puhul.

Juhtsiinil olev kummiriba kaitseb materjali 90° ja 45° all tehtavate lõigete puhul kahjustumise eest, hoides ära puitmaterjalide pealispinna rebenemise.

Kummiriba kohandub esmakordsel saagimisel Teie ketassaega ja muutub veidi lühemaks.

**Märkus:** Juhtsiin **32** peab olema materjali selle küljega, kust saagimist alustatakse, ühetasa ega tohi ulatuda sellest üle.

Kui juhtsiin **32** peaks ulatuma üle tooriku otsa, ärge asetage ketassaagi juhtsiinile **32**, ilma et hoiaksite saagi kinni. Juhtsiin **32** on plastist ja ei kanna ketassae raskust.

Kinnitage juhtsiin **32** spetsiaalsete pitskruidude **31** abil tooriku külge. Veenduge, et pitskruvi **31** siseküljel olev etteulatuv koht haakub juhtsiini **32** vastavasse väljalõikesse.

Lülitage seade sisse ja juhtige seda ühtlase ja mõõduka ettenihkega.

## Hooldus ja teenindus

### Hooldus ja puhastus

- ▶ **Enne mistahes tööde teostamist elektrilise tööriista kallal tõmmake pistik pistikupesast välja.**
- ▶ **Seadme laitmatu ja ohutu töö tagamiseks hoidke seade ja selle ventilatsioonivad puhtad.**

Pendelkettakaitse peab alati vabalt liikuma ja automaatselt sulguma. Seetõttu hoidke pendelkettakaitse ümbrus alati puhas. Eemaldage tolm ja saepuru suruõhu või pintsliga abil.

Spetsiaalse kattekihita saekettad on soovitatav kaitseks korrosiooni vastu katta õhukese happitava õli kihiga. Enne saeketta kasutamist tuleb õli eemaldada, vastasel korral võivad jääda puidule plekid.

Saekettal olevad vaigu- või liimijäägid halvendavad lõikekvaliteeti. Seepärast puhastage saeketas kohe pärast kasutamist.

Antud seade on hoolikalt valmistatud ja testitud. Kui seade sellest hoolimata rikki läheb, tuleb see lasta parandada Boschi elektriliste käsitööriistade volitatud remonditöökojas.

Järelepärimiste esitamisel ja tagavaraosade tellimisel näidake kindlasti ära seadme andmesildil olev 10-kohaline tootenumber.

### Müüjijärgne teenindus ja nõustamine

Müügiesindajad annavad vastused toote paranduse ja hooldusega ning varuosadega seotud küsimustele. Joonised ja lisateabe varuosade kohta leiate ka veebiaadressilt:

**[www.bosch-pt.com](http://www.bosch-pt.com)**

Boschi müügiesindajad nõustavad Teid toodete ja lisatarvikute ostmise, kasutamise ja seadistamisega seotud küsimustes.

### Eesti Vabariik

Mercantile Group AS

Boschi elektriliste käsitööriistade remont ja hooldus

Pärnu mnt. 549

76401 Saue vald, Laagri

Tel.: + 372 (0679) 1122

Fax: + 372 (0679) 1129

### Kasutuskõlbmatuks muutunud seadmete käitus

Elektriseadmed, lisatarvikud ja pakendid tuleks keskkonnasäästlikult ringlusse võtta.

#### Üksnes EL liikmesriikidele:



Ärge käideldge kasutuskõlbmatuks muutunud elektrilisi tööriistu koos olmejäätmetega!

Vastavalt Euroopa Parlamendi ja nõukogu direktiivile 2002/96/EÜ elektri- ja elektroonikaseadmete

jätmete kohta ning direktiivi kohaldamisele liikmesriikides tuleb kasutuskõlbmatuks muutunud elektrilised tööriistad eraldi kokku koguda ja keskkonnasäästlikult korduskasutada või ringlusse võtta.

**Tootja jätab endale õiguse muudatuste tegemiseks.**

## Drošības noteikumi

### Vispārējie drošības noteikumi darbam ar elektroinstrumentiem

**⚠ BRĪDINĀJUMS** Uzmanīgi izlasiet visus drošības noteikumus. Šeit sniegto drošības noteikumu un norādījumu neievērošana var izraisīt aizdegšanos un būt par cēloni elektriskajam triecienam vai nopietnam savainojumam.

#### Pēc izlasīšanas uzglabājiet šos noteikumus turpmākai izmantošanai.

Turpmākajā izklāstā lietotais apzīmējums „elektroinstrumenti” attiecas gan uz tīkla elektroinstrumentiem (ar elektrokabeli), gan arī uz akumulatora elektroinstrumentiem (bez elektrokabeļa).

#### 1) Drošība darba vietā

- a) **Sekoiet, lai darba vieta būtu tīra un sakārtota.** Nekārtīgā darba vietā un sliktā apgaismojumā var viegli notikt nelaimes gadījums.
- b) **Nelietojiet elektroinstrumentu eksplozīvu vai ugunsnedrošu vielu tuvumā un vietās ar paaugstinātu gāzes vai putekļu saturu gaisā.** Darba laikā elektroinstrumenti nedaudz dzirksteļo, un tas var izsaukt viegli degošu putekļu vai tvaiku aizdegšanos.
- c) **Lietojot elektroinstrumentu, neļaujiet nepiederošām personām un jo īpaši bērniem tuvoties darba vietai.** Citu personu klātbūtne var novērst uzmanību, kā rezultātā jūs varat zaudēt kontroli pār elektroinstrumentu.

#### 2) Elektrodrošība

- a) **Elektroinstrumenta kontaktdakšai jābūt piemērotai elektrotīkla kontaktlīgzdai.** Kontaktdakšas konstrukciju nedrīkst nekādā veidā mainīt. Nelietojiet kontaktdakšas salāgotājus, ja elektroinstrumenti caur kabeli tiek savienoti ar aizsargzējuma ķēdi. Neizmainītas konstrukcijas kontaktdakša, kas piemērota kontaktlīgzdai, ļauj samazināt elektriskā trieciena saņemšanas risku.

- b) **Darba laikā nepieskarieties sazēmētiem priekšmetiem, piemēram, caurulēm, radiatoriem, plītiem vai ledusskapjiem.** Pieskaroties sazēmētām virsmām, pieaug risks saņemt elektrisko triecienu.
- c) **Nelietojiet elektroinstrumentu lietus laikā, neturiet to mitrumā.** Mitrumam iekļūstot elektroinstrumentā, pieaug risks saņemt elektrisko triecienu.
- d) **Nenesiet un nepiekariet elektroinstrumentu aiz elektrokabeļa.** Neraujiet aiz kabeļa, ja vēlaties atvienot instrumentu no elektrotīkla kontaktlīgzdas. Sargājiet elektrokabeli no karstuma, eļļas, asām šķautnēm un elektroinstrumenta kustīgajām daļām. Bojāts vai samezgļojies elektrokabelis var būt par cēloni elektriskajam triecienam.
- e) **Darbinot elektroinstrumentu ārpus telpām, izmantojiet tā pievienošanai vienīgi tādus pagarinātājkabeļus, kuru lietošana ārpus telpām ir atļauta.** Lietojot elektrokabeļus, kas piemēroti darbam ārpus telpām, samazinās risks saņemt elektrisko triecienu.
- f) **Ja elektroinstrumentu tomēr nepieciešams lietot vietās ar paaugstinātu mitrumu, izmantojiet tā pievienošanai noplūdes strāvas aizsargreleju.** Lietojot noplūdes strāvas aizsargreleju, samazinās risks saņemt elektrisko triecienu.

#### 3) Personiskā drošība

- a) **Darba laikā saglabājiet paškontroli un rīkojieties saskaņā ar veselo saprātu.** Pārtrauciet darbu, ja jūtaties noguris vai atrodaties alkohola, narkotiku vai medikamentu izraisītā reibumā. Strādājot ar elektroinstrumentu, pat viens neuzmanības mirklis var būt par cēloni nopietnam savainojumam.
- b) **Izmantojiet individuālos darba aizsardzības līdzekļus.** Darba laikā nēsājiet aizsargbrilles. Individuālo darba aizsardzības līdzekļu (putekļu maskas, neslīdošu apavu un aizsargķiveres vai ausu aizsargu) pielietošana atbilstoši elektroinstrumenta tipam un veicamā darba raksturam ļauj izvairīties no savainojumiem.

- c) **Nepieļaujiet elektroinstrumenta patvaļīgu ieslēgšanos. Pirms elektroinstrumenta pievienošanas elektrotīklam, akumulatora ievietošanas vai izņemšanas, kā arī pirms elektroinstrumenta pārnesšanas pārļiecinieties, ka tas ir izslēgts.** Pārnesot elektroinstrumentu, ja pirksts atrodas uz ieslēdzēja, kā arī pievienojot to elektrobarošanas avotam laikā, kad elektroinstrumenti ir ieslēgti, var viegli notikt nelaimes gadījums.
- d) **Pirms elektroinstrumenta ieslēgšanas neaizmirstiet izņemt no tā regulējošos instrumentus vai atslēgas.** Regulējošais instruments vai atslēga, kas ieslēgšanas brīdī atrodas elektroinstrumenta kustīgajās daļās, var radīt savainojumu.
- e) **Darba laikā izvairieties ieņemt neērtu vai nedabisku ķermeņa stāvokli. Vienmēr ieturiet stingru stāju un centieties saglabāt līdzsvaru.** Tas atvieglo elektroinstrumenta vadību neparedzētās situācijās.
- f) **Izvēlieties darbam piemērotu apģērbu. Darba laikā nenēsājiet brīvi plandošas drēbes un rotaslietas. Neutviniet matus, apģērbu un aizsargcimdus elektroinstrumenta kustīgajām daļām.** Elektroinstrumenta kustīgajās daļās var ieķerties vaļīgas drēbes, rotaslietas un gari mati.
- g) **Ja elektroinstrumenta konstrukcija ļauj tam pievienot ārējo putekļu uzsūkšanas vai savākšanas/uzkrāšanas ierīci, sekojiet, lai tā būtu pievienota un pareizi darbotos.** Pielietojot putekļu uzsūkšanu vai savākšanu/uzkrāšanu, samazinās to kaitīgā ietekme uz strādājošās personas veselību.
- 4) **Saudzējoša apiešanās un darbs ar elektroinstrumentiem**
- a) **Nepārslogojiet elektroinstrumentu. Katram darbam izvēlieties piemērotu elektroinstrumentu.** Elektroinstrumenti darbojas labāk un drošāk pie nominālās slodzes.
- b) **Nelietojiet elektroinstrumentu, ja ir bojāts tā ieslēdzējs.** Elektroinstrumenti, ko nevar ieslēgt un izslēgt, ir bīstami lietošanai un to nepieciešams remontēt.
- c) **Pirms elektroinstrumenta apkopes, regulēšanas vai darbinstrumenta nomaiņas atvienojiet tā kontaktdakšu no barojošā elektrotīkla vai izņemiet no tā akumulatoru.** Šādi iespējams novērst elektroinstrumenta nejaūšu ieslēgšanos.
- d) **Ja elektroinstrumenti netiek lietoti, uzglabājiet to piemērotā vietā, kur elektroinstrumenti nav sasniedzami bērniem un personām, kuras neprot ar to rīkoties vai nav iepazinušās ar šiem noteikumiem.** Ja elektroinstrumentu lieto nekompetentas personas, tas var apdraudēt cilvēku veselību.
- e) **Rūpīgi veiciet elektroinstrumenta apkalpošanu. Pārbaudiet, vai kustīgās daļas darbojas bez traucējumiem un nav iespīestas, vai kāda no daļām nav salauzta vai bojāta, vai katra no tām pareizi funkcionē un pilda tai paredzēto uzdevumu. Nodrošiniet, lai bojātās daļas tiktu savlaicīgi nomainītas vai remontētas pilnvarotā remonta darbnīcā.** Daudzi nelaimes gadījumi notiek tāpēc, ka elektroinstrumenti pirms lietošanas nav pienācīgi apkalpoti.
- f) **Savlaicīgi notīriet un uzasiniet griezošos darbinstrumentus.** Rūpīgi kopti elektroinstrumenti, kas apgādāti ar asiem griezējinstrumentiem, ļauj strādāt daudz ražīgāk un ir vieglāk vadāmi.
- g) **Lietojiet vienīgi tādus elektroinstrumentus, papildpiederumus, darbinstrumentus utt., kas atbilst šeit sniegtajiem norādījumiem, ņemot vērā arī konkrētos darba apstākļus un pielietojuma īpatnības.** Elektroinstrumentu lietošana citiem mērķiem, nekā tiem, kuriem to ir paredzējis ražotājs, ir bīstama un var novest pie neparedzamām sekām.
- 5) **Apkalpošana**
- a) **Nodrošiniet, lai elektroinstrumenta remontu veiktu kvalificēts personāls, nomaiņai izmantojot oriģinālās rezerves daļas un piederumus.** Tikai tā iespējams panākt un saglabāt vajadzīgo darba drošības līmeni.

## Drošības noteikumi ripzāģiem

- ▶ **BĪSTAMI! Netuviniet rokas zāģēšanas vietai vai zāģa asmenim. Ar otru roku turiet instrumentu aiz papildroktura vai dzinēja korpusa.** Turot zāģi ar abām rokām, rotējošais asmens tās nevar savainot.
- ▶ **Neturiet rokas zem zāģējamā priekšmeta.** Asmens aizsargs nevar pasargāt rokas, ja tās atrodas zem zāģējamā priekšmeta vai zāģa asmens priekšā.
- ▶ **Izvēlieties zāģējamā priekšmeta biezumam atbilstošu zāģēšanas dziļumu.** Zem zāģējamā priekšmeta redzamās asmens daļas augstums nedrīkst pārsniegt zāģa asmens zobu augstumu.
- ▶ **Neturiet zāģējamo priekšmetu ar roku un nebalstiet to ar kāju. Iestipriniet zāģējamo priekšmetu stabilā turētājierīcē.** Ir ļoti svarīgi, lai zāģējamais priekšmets tiktu labi nostiprināts, jo tādā gadījumā tiek minimizēta ķermeņa daļu saskaršanās iespēja ar rotējošo zāģa asmeni, kā arī zāģa asmens iestrēgšanas un kontroles zaudēšanas iespēja.
- ▶ **Ja darbinstruments var skart slēptu elektropārvades līniju vai instrumenta elektrokabeli, darba laikā turiet elektroinstrumentu aiz izolētajiem rokturiem, nepieskaroties metāla daļām.** Darbinstrumentam skarot spriegumnesošu elektrotīkla vadu, spriegums nonāk arī uz elektroinstrumenta metāla daļām un var būt par cēloni elektriskajam triecienam.
- ▶ **Veicot zāģēšanu gareniskā virzienā, izmantojiet paralēlo vadotni vai vadiet zāģi gar taisnu malu.** Šādi uzlabojas zāģējuma precizitāte un samazinās asmens iestrēgšanas iespēja zāģējumā.
- ▶ **Lietojiet pareiza izmēra zāģa asmeni ar piemērotas formas centrālo atvērumu (piemēram, zvaigznes veida vai apaļu).** Zāģa asmeni, kas neatbilst stiprinošo elementu formai, necentrējas uz darbvārpstas un var novest pie kontroles zaudēšanas pār zāģēšanas procesu.
- ▶ **Nelietojiet bojātas vai neatbilstošas konstrukcijas asmens piespiedējpaplāksnes vai stiprinošās skrūves.** Asmens piespiedējpaplāksnes un stiprinošās skrūves ir izstrādātas īpaši jūsu zāģim un ļauj panākt optimālu jaudas atdevi un augstu darba drošību.
- ▶ **Atsitienu cēloņi un tā novēršana**
  - Atsitiens ir iestrēguša, iespiesta vai nepareizi orientēta zāģa asmens pēkšņa reakcija, kuras rezultātā zāģis var tikt nekontrolējami mests augšup un pārvietoties prom no zāģējamā priekšmeta strādājošās personas virzienā.
  - Ja zāģa asmens pēkšņi iestrēgst vai tiek iespiests zāģējumā, dzinēja spēks izraisa zāģa pārvietošanos atpakaļ strādājošās personas virzienā.
  - Ja zāģa asmens zāģējumā tiek pagriezts vai nepareizi orientēts, asmens aizmugurējā malā izvietotie zobi var aizķerties aiz zāģējamā priekšmeta virsmas, kā rezultātā asmens var tikt izsviests no zāģējuma, liekot zāģim pārvietoties strādājošās personas virzienā.
- Atsitiens ir zāģa kļūdainas vai nepareizas lietošanas sekas. No tā var izvairīties, veicot zināmus piesardzības pasākumus, kas aprakstīti turpmākajā izklāstā.
- ▶ **Stingri turiet zāģi ar abām rokām, turot rokas tādā stāvoklī, lai varētu pretoties reaktīvajam spēkam, kas rodas atsitienu brīdī. Stāviet sāpus no zāģa asmens, nepieļaujot, lai asmens plakne atrastos uz vienas taisnes ar kādu no ķermeņa daļām.** Atsitienu brīdī zāģis var pārvietoties atpakaļvirzienā, tomēr lietotājs spēj veiksmīgi pretoties reaktīvajam spēkam, veicot zināmus piesardzības pasākumus.
- ▶ **Ja zāģa asmens tiek iespiests zāģējumā vai darbs tiek pārtraukts kāda cita iemesla dēļ, izslēdziet zāģi un turiet zāģējamo priekšmetu nekustīgi, līdz zāģa asmens pilnīgi apstājas. Nemēģiniet izņemt zāģa asmeni no zāģējuma vai vilkt to atpakaļ, kamēr asmens atrodas kustībā, jo tas var izsaukt atsitienu.** Uzmeklējiet un novērsiet zāģa asmens iespiešanas cēloni.

- ▶ **Ja vēlaties iedarbināt zāģi, kura asmens atrodas zāģējumā, iecentrējiet asmeni attiecībā pret zāģējumu un pārliecinieties, ka tā zobi nav iekērušies zāģējamajā priekšmetā.** Ja zāģa asmens ir iespiests, izvelciet to no zāģējuma vai citādā veidā novērsiet atsitienu, kas var notikt zāģa atkārtotas palaišanas brīdī.
- ▶ **Ja tiek zāģētas liela izmēra plāksnes, atbalstiet tās, šādi samazinot atsitienu risku, asmenim tiekot iespiestam zāģējumā.** Lielas plāksnes zāģēšanas laikā var izlikties sava svara iespaidā. Tāpēc tās jāatbalsta gan blakus zāģējumam, gan arī malas tuvumā.
- ▶ **Neizmantojiet neasus vai bojātus zāģa asmeņus.** Zāģa asmeņi ar neasiem vai nepareizi izliktiem zobiem veido šauru zāģējumu, kas rada pastiprinātu berzi, var izsaukt zāģa asmens iespiešanu zāģējumā un izraisīt atsitienu.
- ▶ **Pirms zāģēšanas stingri pieskrūvējiet stiprinošās skrūves, ar kurām tiek fiksēts zāģēšanas dziļums un leņķis.** Ja zāģēšanas laikā patvaļīgi izmainās zāģa iestādījumi, tas var izsaukt asmens iespiešanu zāģējumā un izraisīt atsitienu.
- ▶ **Ievērojiet īpašu piesardzību, veicot zāģēšanu ar asmens „iegremdēšanu” skatīenam slēptās vietās, piemēram, sienu tuvumā.** Iegremdētais asmens zāģēšanas laikā var iestrēgt slēptajā objektā, izraisot atsitienu.
- ▶ **Ik reizi pirms zāģa lietošanas pārbaudiet, vai tā apakšējais asmens aizsargs netraucēti aizveras. Nelietojiet zāģi, ja apakšējā aizsarga pārvietošanās ir traucēta un tas neaizveras pilnīgi un uzreiz. Nekādā gadījumā nemēģiniet piesiet vai citādi nostiprināt aizsargu atvērtā stāvoklī.** Ja zāģis nejauši nokrīt uz grīdas, apakšējais aizsargs var saliekties. Ar sviras palīdzību atveriet aizsargu un pārliecinieties, ka tas brīvi pārvietojas, neskarot zāģa asmeni vai citas daļas pie jebkura zāģēšanas leņķa un dziļuma.
- ▶ **Pārbaudiet, vai funkcionē apakšējā aizsarga atspere. Ja apakšējais aizsargs un/vai tā atspere darbojas ar traucējumiem, pirms zāģa lietošanas veiciet tā tehnisko apkalpošanu.** Apakšējā aizsarga pārvietošanos var traucēt bojātas daļas, sacietējusi smērviela vai uzkrājušās skaidas.
- ▶ **Atveriet apakšējo aizsargu ar roku vienīgi īpašu darba operāciju laikā, piemēram, veicot zāģēšanu ar asmens iegremdēšanu vai veidojot slīpos zāģējumus. Šādā gadījumā atveriet aizsargu, velkot atpakaļ sviru, un pēc tam atlaidiet šo sviru, līdzko zāģa asmens iegrimst zāģējamajā priekšmetā.** Jebkuru citu zāģēšanas operāciju laikā apakšējam aizsargam jādarbojas automātiski.
- ▶ **Novietojiet zāģi uz darbgalda vai uz grīdas, ja apakšējais aizsargs nenosedz zāģa asmeni.** Nenosedztais asmens, kas pēc zāģa izslēgšanas turpina griezties, liek tam pārvietoties pretēji zāģēšanas virzienam, pārzāģējot visu, kas gadās ceļā. Izslēdzot zāģi, ņemiet vērā tā asmens izskrējiena laiku.
- ▶ **Neievadiet pirkstus zāģa skaidu izvadišanas atverē.** Tos var savainot zāģa rotējošās daļas.
- ▶ **Nestrādājiet ar zāģi, turot to virs galvas.** Tas ievērojami apgrūpina elektroinstrumenta vadību.
- ▶ **Lietojot piemērotu metālmeklētāju, pārbaudiet, vai apstrādes vietu nešķērso slēptas komunālapgādes līnijas, vai arī griezieties pēc konsultācijas vietējā komunālās saimniecības iestādē.** Darbinstrumenta saskarsnās ar elektropārvades līniju var izraisīt aizdegšanos vai būt par cēloni elektriskajam triecienam. Bojājums gāzes pārvades līnijā var izraisīt sprādzienu. Darbinstrumentam skarot ūdensvada cauruli, var tikt bojātas materiālās vērtības, kā arī strādājošā persona var saņemt elektrisko triecienu.
- ▶ **Nelietojiet šo elektroinstrumentu stacionāri.** Tas nav paredzēts izmantošanai kopā ar zāģēšanas galdu.
- ▶ **Nelietojiet zāģa asmeni, kas izgatavots no ātrgriezējterauda (HSS).** Šādi zāģa asmeņi viegli lūst.



- ▶ **Nezāgējiet melnos metālus.** Karstās metāla skaidas var aizdedzināt putekļu uzsūkšanas ierīci.
- ▶ **Darba laikā stingri turiet elektroinstrumentu ar abām rokām un centieties ieturēt drošu stāju.** Elektroinstrumentu ir drošāk vadīt ar abām rokām.
- ▶ **Nostipriniet apstrādājamo priekšmetu.** Iestiprinot apstrādājamo priekšmetu skrūvspīlēs vai citā stiprinājuma ierīcē, strādāt ir drošāk, nekā tad, ja tas tiek turēts ar rokām.
- ▶ **Pirms elektroinstrumenta novietošanas nogaidiet, līdz tas pilnīgi apstājas.** Kustībā esošs darbinstruments var iestrēgt, izsaucot kontroles zaudēšanu pār elektroinstrumentu.
- ▶ **Nelietojiet elektroinstrumentu, ja ir bojāts tā elektrokabelis. Ja elektrokabelis tiek bojāts darba laikā, nepieskarieties tam, bet izvelciet kabeļa kontaktdakšu no elektrotīkla kontaktligzdas.** Strādājot ar instrumentu, kuram ir bojāts elektrokabelis, pieaug risks saņemt elektrisko triecienu.

## Funkciju apraksts



**Uzmanīgi izlasiet visus drošības noteikumus.** Šeit sniegto drošības noteikumu un norādījumu neievērošana var izraisīt aizdegšanos un būt par cēloni elektriskajam triecienam vai nopietnam savainojumam.

## Pielietojums

Elektroinstrumenti ir paredzēti taisnu zāgējumu veidošanai kokā gareniskā un šķērsu virzienā, kā arī slīpu zāgējumu veidošanai, stingri piespiežot pamatni pie zāgējamā priekšmeta virsmas. Iestiprinot elektroinstrumentā piemērotus zāga asmeņus, ar to var zāgēt arī krāsaino metālu priekšmetus ar plānām sienīņām, piemēram, profilus. Elektroinstrumentu nav atļauts lietot melno metālu apstrādei.

## Attēlotās sastāvdaļas

Attēloto sastāvdaļu numerācija atbilst numuriem elektroinstrumenta attēlā, kas sniegts ilustratīvajā lappusē.

- 1 Bīdnis ieslēdzēja bloķēšanai
- 2 Ieslēdzējs
- 3 Papildrokturis (ar izolētu noturvirsmu)
- 4 Darbvārpstas fiksēšanas taustiņš
- 5 Zāgēšanas leņķa skala
- 6 Sešstūra stieņatslēga
- 7 Spārnskrūve zāgēšanas leņķa fiksēšanai
- 8 Spārnskrūve paralēlās vadotnes fiksēšanai
- 9 Zāgēšanas trases kontrollogs „CutControl“ (PKS 55 A/PKS 66 A/PKS 66 AF)
- 10 Paralēlā vadotne
- 11 Kustīgais asmens aizsargpārsegs
- 12 Pamatne
- 13 Kustīgā asmens aizsarga regulējošā svira
- 14 Spārnskrūve zāgēšanas leņķa fiksēšanai
- 15 Asmens aizsargs
- 16 Īscaurule skaidu izvadišanai
- 17 Rokturis (ar izolētu noturvirsmu)
- 18 Stiprinošā skrūve ar paplāksni
- 19 Piespiedējapoplāksne
- 20 Ripzāga asmens\*
- 21 Balstapoplāksne
- 22 Darbvārpsta
- 23 Uzsūkšanas šļūtene\*
- 24 Leņķcaurule skaidu aizvadišanai
- 25 Putekļu un skaidu tvertne\*
- 26 Putekļu un skaidu tvertnes aizbīdnis
- 27 Svira zāgēšanas dziļuma fiksēšanai
- 28 Griešanas dziļuma skala
- 29 Trases marķējums zāgēšanas leņķim 45°
- 30 Trases marķējums zāgēšanas leņķim 0°
- 31 Skrūvspīles\*
- 32 Vadotnes sliede\*
- 33 Taustiņš vadotnes sliedes fiksēšanai

\*Šeit attēlotie vai aprakstītie piederumi neietilpst standarta piegādes komplektā. Pilns pārskats par izstrādājuma piederumiem ir sniegts mūsu piederumu katalogā.

## Tehniskie parametri

Rokas ripzāģis		PKS 55	PKS 55 A	PKS 66 A PKS 66 AF*
Izstrādājuma numurs		3 603 E00 0..	3 603 E01 0..	3 603 E02 0..
Nominālā patērējamā jauda	W	1200	1200	1600
Griešanās ātrums brīvgaitā	min. <sup>-1</sup>	5600	5600	5000
Maks. zāģēšanas dziļums				
– pie zāģēšanas leņķa 0°	mm	55	55	66
– pie zāģēšanas leņķa 45°	mm	38	38	48
Darbvārpstas fiksēšana		●	●	●
CutControl		–	●	●
Putekļu un skaidu tvertne		–	●	●
Pamatnes izmēri	mm	288 x 153	288 x 153	327 x 160
Maks. zāģa asmens diametrs	mm	160	160	190
Min. zāģa asmens diametrs	mm	150	150	184
Maks. asmens centrālās daļas biezums	mm	1,8	1,8	1,8
stiprinājuma atvere	mm	20	20	30
Svars atbilstoši EPTA-Procedure 01/2003	kg	3,9	3,9	5,4
Elektroaizsardzības klase		□ / II	□ / II	□ / II

Šādi parametri tiek nodrošināti pie nominālā elektrobarošanas sprieguma [U] 230/240 V. Iekārtām, kas paredzētas zemākam spriegumam vai ir modificētas atbilstoši nacionālajiem standartiem, šie parametri var atšķirties.

Lūdzam vadīties pēc elektroinstrumenta izstrādājuma numura. Atsevišķiem izstrādājumiem tirdzniecības apzīmējumi var mainīties.

Tikai elektroinstrumentiem bez palaišanas strāvas ierobežošanas: Ieslēgšanas brīdī elektrotīklā var īslaicīgi pazemināties spriegums. Pie sliktas tīkla kvalitātes tas var traucēt citu elektroierīču darbību. Taču, ja elektrotīkla iekšējā pretestība nepārsniedz 0,36 omus, elektrobarošanas traucējumi nav sagaidāmi.

\* PKS 66 AF ar vadotnes sliedi

## Informācija par troksni un vibrāciju

Trokšņa parametru vērtības ir noteiktas atbilstoši standartam EN 60745.

Elektroinstrumenta radītā pēc raksturliķnes A izsvērtā trokšņa parametru tipiskās vērtības ir šādas: trokšņa spiediena līmenis 101 dB(A); trokšņa jaudas līmenis 112 dB(A). Izkliede  $K=3$  dB.

### Nēsājiet ausu aizsargus!

Kopējā vibrācijas paātrinājuma vērtība (vektoru summa trijos virzienos) ir noteikta atbilstoši standartam EN 60745.

Vibrācijas paātrinājuma vērtība  $a_h = 4,0$  m/s<sup>2</sup>, izkliede  $K = 1,5$  m/s<sup>2</sup>.

Šajā pamācībā sniegtais vibrācijas līmenis ir izmērīts atbilstoši standartā EN 60745 noteiktajai procedūrai un var tikt lietots instrumentu salīdzināšanai. To var izmantot arī vibrācijas radītās papildu slodzes iepriekšējai novērtēšanai. Šeit sniegtais vibrācijas līmenis ir attiecināms uz elektroinstrumenta galvenajiem pielietojuma veidiem. Ja elektroinstrumenti tiek lietoti netipiskiem mērķiem, kopā ar netipiskiem darbinstrumentiem vai nav vajadzīgajā veidā apkalpots, tā vibrācijas līmenis var atšķirties no šeit sniegtās vērtības. Tas var ievērojami palielināt vibrācijas radīto papildu slodzi zināmam darba laika posmam.

Lai precīzi izvērtētu vibrācijas radīto papildu slodzi zināmam darba laika posmam, jāņem vērā arī laiks, kad elektroinstruments ir izslēgts vai arī darbojas, taču reāli netiek izmantots paredzētā darba veikšanai. Tas var ievērojami samazināt vibrācijas radīto papildu slodzi zināmam darba laika posmam.

Veiciet papildu pasākumus, lai pasargātu strādājošo personu no vibrācijas kaitīgās iedarbības, piemēram, savlaicīgi veiciet elektroinstrumenta un darbinstrumentu apkalpošanu, novērsiet roku atdzišanu un pareizi plānoiet darbu.

## Atbilstības deklarācija

Mēs ar pilnu atbildību paziņojam, ka sadaļā „Tehniskie parametri“ aprakstītais izstrādājums atbilst šādiem standartiem vai normatīvajiem dokumentiem: EN 60745, kā arī direktīvām 2004/108/EK un 2006/42/EK.

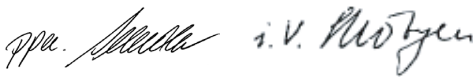
Tehniskā dokumentācija no:

Robert Bosch GmbH, PT/ESC,

D-70745 Leinfelden-Echterdingen

Dr. Egbert Schneider  
Senior Vice President  
Engineering

Dr. Eckerhard Strötgen  
Head of Product  
Certification



Robert Bosch GmbH, Power Tools Division  
D-70745 Leinfelden-Echterdingen  
08.03.2010

## Montāža

### Zāga asmens iestiprināšana/nomaiņa

- ▶ **Pirms elektroinstrumenta apkopes vai apkalpošanas izvelciet tā elektrokabeļa kontaktdakšu no barojošā elektrotīkla kontaktlīdždas.**
- ▶ **Zāga asmeņu nomaiņas laikā uzvelciet aizsargcimdus.** Pieskaroties zāga asmeņiem, var gūt savainojumus.
- ▶ **Lietojiet tikai tādus zāga asmeņus, kas atbilst šajā pamācībā norādītajām parametri vērtībām.**
- ▶ **Nekādā gadījumā neizmantojiet kā darbinstrumentus slipēšanas diskus.**

### Zāga asmens izvēle

Pārskats par lietošanai ieteicamajiem zāga asmeņiem ir sniegts šīs pamācības beigās.

### Zāga asmens izņemšana (attēls A)

Asmens nomaiņas laikā elektroinstrumentu ieteicams novietot tā, lai tas balstītos pret dzinēja korpusu.

- Nospiediet darbvārpstas fiksēšanas taustiņu **4** un turiet to nospiestu.
- ▶ **Nospiediet darbvārpstas fiksēšanas taustiņu 4 tikai tad, ja zāga darbvārpsta ne-griežas.** Pretējā gadījumā elektroinstruments var tikt bojāts.
- Ar sešstūra stienatslēgu **6** izskrūvējiet stiprinošo skrūvi **18**, griežot to virzienā **⊙**.
- Paceliet un pavirziet atpakaļ kustīgo asmens aizsargu **11** un noturiet to šādā stāvoklī.
- Noņemiet piespiedējapplāksni **19** un zāga asmeni **20** no zāga darbvārpstas **22**.

### Zāga asmens iestiprināšana (attēls A)

Asmens nomaiņas laikā elektroinstrumentu ieteicams novietot tā, lai tas balstītos pret dzinēja korpusu.

- Notīriet zāga asmeni **20** un visas iestiprināšanai izmantojamās daļas.
- Paceliet un pavirziet atpakaļ kustīgo asmens aizsargu **11** un noturiet to šādā stāvoklī.
- Novietojiet zāga asmeni **20** uz balstapplāksnes **21**. Zāga asmens zobu vērsma virzienam (ko norāda bulta uz asmens korpusa) jāsakrīt ar darbvārpstas griešanās virzienu, ko norāda bulta uz asmens pārsega **15**.
- Novietojiet uz zāga asmens piespiedējapplāksni **19** un ieskrūvējiet stiprinošo skrūvi **18**, griežot to virzienā **⊙**. Sekojiet, lai balstapplāksne **21** un piespiedējapplāksne **19** tiktu iestiprinātas pareizi.
- Nospiediet darbvārpstas fiksēšanas taustiņu **4** un turiet to nospiestu.
- Ar sešstūra stienatslēgu **6** stingri pieskrūvējiet stiprinošo skrūvi **18**, griežot to virzienā **⊙**. Skrūves pievilkšanas momentam jābūt 6–9 Nm, kas panākams, pieskrūvējot skrūvi ar pirkstiem un tad pagriežot vēl par ¼ apgrieziena uz priekšu.

## Putekļu un skaidu uzsūkšana (attēli B–E)

- ▶ **Pirms elektroinstrumenta apkopes vai apkalpošanas izvelciet tā elektrokabeļa kontaktdakšu no barojošā elektrotīkla kontaktlīgzdas.**
- ▶ Dažu materiālu, piemēram, svīnu saturošu krāsu, dažu koksnes šķirņu, minerālu un metālu putekļi var būt kaitīgi veselībai. Pieskaršanās šādiem putekļiem vai to ieelpošana var izraisīt alergiskas reakcijas vai elpošanas ceļu saslimšanu elektroinstrumenta lietotājam vai darba vietai tuvumā esošajām personām. Atsevišķu materiālu putekļi, piemēram, putekļi, kas rodas, zāģējot ozola vai dižskābarža koksni, var izraisīt vēzi, īpaši tad, ja koksne iepriekš ir tikusi ķīmiski apstrādāta (ar hromātu vai koksnes aizsardzības līdzekļiem). Azbestu saturošus materiālus drīkst apstrādāt vienīgi personas ar īpašām profesionālām iemaņām.
  - Ja iespējams, pielietojiet putekļu uzsūkšanu.
  - Darba vietai jābūt labi ventilējamai.
  - Darba laikā ieteicams izmantot masku elpošanas ceļu aizsardzībai ar filtrēšanas klasi P2.

Ievērojiet jūsu valstī spēkā esošos priekšrakstus, kas attiecas uz apstrādājamo materiālu.

**Piezīme.** Lai zāģēšanas laikā izvairītos no saskaršanās ar promlidojošajām skaidām, vienmēr izmantojiet leņķcauruli **24** vai putekļu un skaidu tvertni **25**.

Leņķcauruli **24** var lietot atsevišķi vai kopā ar tai pievienotu putekļu un skaidu uzsūkšanas ierīci. Atkarībā no veicamā darba rakstura, pagrieziet leņķcauruli **24** tā, lai būtu iespējams izvairīties no promlidojošajām skaidām, un stingri iebīdīet to skaidu izvadīšanas atverē **16**.

### Putekļu uzsūkšana ar ārējā putekļsūcēja palīdzību (attēls B)

Pievienojiet uzsūkšanas šļūteni **33** (papildpiederums) elektroinstrumenta skaidu izvadīšanas atverei **16**. Savienojiet uzsūkšanas šļūteni **23** ar putekļsūcēju (papildpiederums).

Šīs pamācības beigās ir parādīts, kā elektroinstruments pievienojams dažāda tipa putekļsūcējiem.

Elektroinstrumentu var tieši pievienot Bosch universālā putekļsūcēja papildu kontaktlīgzdai. Šis putekļsūcējs ir apgādāts ar tālvadības funkciju, tāpēc, ieslēdzot elektroinstrumentu, automātiski ieslēdzas arī putekļsūcējs.

Putekļsūcējam jābūt piemērotam apstrādājamā materiāla putekļu uzsūkšanai.

Veselībai īpaši kaitīgu, kancerogēnu vai sausu putekļu uzsūkšanai lietojiet speciālus putekļsūcējus.

### Putekļu uzsūkšana ar iekšējā uzsūkšanas kanāla palīdzību (skatīt attēlus C–E)

Putekļu un skaidu tvertni **25** ar aizvērtu aizbīdni **26** var izmantot putekļu un skaidu uzkrāšanai neliela apjoma darbu laikā. Veicot lielākus darbus, aizbīdnis **26** jāatstāj atvērts, ļaujot skaidām birt ārā no tvertnes.

Stingri iebīdīet putekļu un skaidu tvertni **25** skaidu izvadīšanas atverē **16**.

Lai nodrošinātu efektīvu uzsūkšanu, savlaicīgi iztukšojiet putekļu un skaidu tvertni **25**.

Lai iztukšotu putekļu un skaidu tvertni **25**, izvelciet to no skaidu izvadīšanas atveres **16**. Paspiediet aizbīdni **26** augšup, tad pagrieziet putekļu un skaidu tvertni **25** uz sāniem un iztukšojiet.

Pirms putekļu un skaidu tvertnes **25** pievienošanas notīriet tās savienojošo īscauruli.

## Lietošana

### Darba režīmi

- ▶ **Pirms elektroinstrumenta apkopes vai apkalpošanas izvelciet tā elektrokabeļa kontaktdakšu no barojošā elektrotīkla kontaktlīgzdas.**

### Zāģēšanas dziļuma iestādīšana (attēls F)

- ▶ **Izvēlieties zāģējamā priekšmeta biezumam atbilstošu zāģēšanas dziļumu.** Zem zāģējamā priekšmeta redzamās asmens daļas augstums nedrīkst pārsniegt zāģa asmens zobu augstumu.

Atbrīvojiet fiksējošo sviru **27**. Lai samazinātu zāģēšanas dziļumu, attāliniet zāģa korpusu no pamatnes **12**, bet, lai palielinātu zāģēšanas dziļumu, tuviniet zāģa korpusu pamatnei **12**. Iestādiet vēlamo zāģēšanas dziļumu, vadoties pēc nolasījumiem uz zāģēšanas dziļuma skalas. Tad no jauna stingri pievelciet fiksējošo sviru **27**.

### Zāģēšanas leņķa iestādīšana

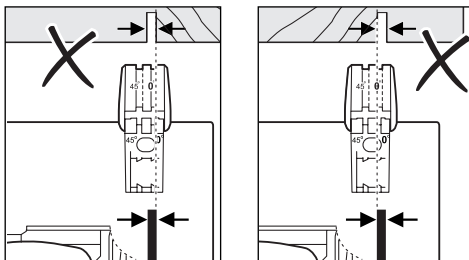
Atskrūvējiet spārnkrūves **7** un **14**. Nolieciet zāģi sānu virzienā. Iestādiet vēlamo zāģēšanas dziļumu, vadoties pēc nolasījumiem uz zāģēšanas dziļuma skalas **5**. Tad no jauna stingri pieskrūvējiet spārnkrūves **7** un **14**.

**Piezīme.** Veidojot slīpos zāģējumus, zāģēšanas dziļums ir mazāks par vērtību, kas nolasāma uz zāģēšanas dziļuma skalas **28**.

### Marķējumi zāģēšanas trases noteikšanai (attēls G) (PKS 55 A/PKS 66 A/PKS 66 AF)

Uz priekšu atlokāms zāģēšanas trases kontrollogs „CutControl” **9** ļauj ripzāģi precīzi vadīt pa zāģējuma trasi, kas iezīmēta uz zāģējamā priekšmeta virsmas. Kontrollogs „CutControl” **9** ir apgādāts ar trases marķējumu zāģēšanai taisnā leņķī un 45° leņķī.

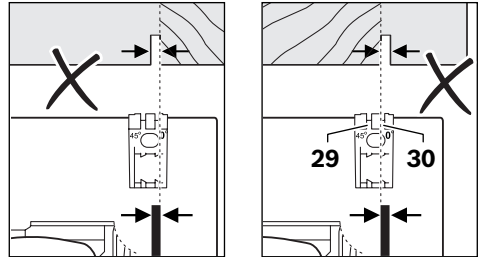
Trases marķējums zāģēšanas leņķim 0° (**30**) parāda zāģa asmens novietojumu, veidojot zāģējumus taisnā leņķī. Trases marķējums zāģēšanas leņķim 45° (**29**) parāda zāģa asmens novietojumu, veidojot slīpos zāģējumus 45 grādu leņķī.



Lai nodrošinātu vēlamo zāģējuma precizitāti, novietojiet zāģi uz priekšmeta virsmas, kā parādīts zīmējumā. Zāģējuma trasi vislabāk noteikt praktisku mēģinājumu ceļā.

### Marķējumi zāģēšanas trases noteikšanai (PKS 55)

Trases marķējums zāģēšanas leņķim 0° (**30**) parāda zāģa asmens novietojumu, veidojot zāģējumus taisnā leņķī. Trases marķējums zāģēšanas leņķim 45° (**29**) parāda zāģa asmens novietojumu, veidojot slīpos zāģējumus 45 grādu leņķī.



Lai nodrošinātu vēlamo zāģējuma precizitāti, novietojiet zāģi uz priekšmeta virsmas, kā parādīts zīmējumā. Zāģējuma trasi vislabāk noteikt praktisku mēģinājumu ceļā.

### Uzsākot lietošanu

- **Pievadiet instrumentam pareizu spriegumu! Spriegumam elektrotīklā jāatbilst vērtībai, kas norādīta instrumenta marķējuma plāksnītē. Elektroinstrumenti, kas paredzēti 230 V spriegumam, var darboties arī no 220 V elektrotīkla.**

### Ieslēgšana un izslēgšana

Lai **ieslēgtu** elektroinstrumentu, **vispirms** nospiediet ieslēdzēja atbloķēšanas taustiņu **1**, **pēc tam** nospiediet ieslēdzēju **2** un turiet to nospiestu.

Lai **izslēgtu** elektroinstrumentu, atlaidiet ieslēdzēju **2**.

**Piezīme.** Drošības apsvērumu dēļ ieslēdzēja **2** fiksēšana ieslēgtā stāvoklī nav paredzēta, tāpēc tas jātur nospiests visu elektroinstrumenta darbības laiku.

## Norādījumi darbam

Sargājiet zāga asmeņus no sitieniem un triecieniem.

Pārvietojiet elektroinstrumentu griešanas virzienā, ieturot pastāvīgu ātrumu un nelielu spiedienu. Cenšoties pārvietot elektroinstrumentu pārāk ātri, samazinās tā darbinstrumenta kalpošanas laiks un elektroinstrumenta var tikt bojāts.

Darba ražība un zāgējuma kvalitāte ir stipri atkarīga no zāga asmens stāvokļa un tā zobu formas. Tāpēc izmantojiet darbam tikai asus zāga asmeņus, kas paredzēti attiecīgā materiāla zāgēšanai.

### Koksnes zāgēšana

Zāga asmens izvēle ir atkarīga no zāgējamā koka šķirnes un kvalitātes, kā arī no tā, vai zāgējums veidojams gareniskā vai šķērsu virzienā.

Zāgējot egles koksni gareniskā virzienā, nereti veidojas garas spirālveida skaidas.

Dižskābarža un ozola putekļi ir īpaši kaitīgi veselībai, tāpēc šo koksnes veidu apstrādes laikā noteikti pielietojiet putekļu uzsūkšanu.

### Krāsaino metālu zāgēšana

**Piezīme.** Lietojiet vienīgi asus zāga asmeņus, kas piemēroti krāsaino metālu zāgēšanai. Tas ļaus nodrošināt augstu zāgēšanas kvalitāti un novērst zāga asmens iesprūšanu.

Uzsāciet zāgēšanu, uzmanīgi tuvinot apstrādājamajam priekšmetam rotējošu zāga asmeni. Veiciet zāgēšanu bez pārtraukumiem, pārvietojot elektroinstrumentu ar nelielu ātrumu.

Uzsāciet profila zāgēšanu no tā mazākā šķērsriezuma puses, nekad neuzsāciet U veida profilu zāgēšanu no profila vaļējās puses. Zāgējot garus profilētos priekšmetus, tie jāatbalsta, lai novērstu zāga asmens iestrēgšanu un elektroinstrumenta atsitienu.

### Zāgēšana, izmantojot paralēlo vadotni (attēls H)

Paralēlā vadotne **10** ļauj veidot zāgējumus, precīzi ieturot attālumu no zāgējamā priekšmeta malas, piemēram, tad, ja nepieciešams nozāgēt vienāda platumā līstes.

Atskrūvējiet spārnskrūvi **8** un iebīdiet paralēlās vadotnes **10** skalu pamatnes **12** atvērumā. Iestādiet vēlamo zāgēšanas platumu atbilstoši norādījumiem uz skalas pret trases marķējumu **30** vai **29**, kā norādīts sadaļā „Marķējumi zāgēšanas trases noteikšanai”. Tad no jauna stingri pieskrūvējiet spārnskrūvi **8**.

### Zāgēšana, izmantojot palīgvadotni (attēls I)

Ja nepieciešams taisni apzāgēt garus priekšmetus, kā palīgvadotni var izmantot piemērota garuma dēli vai listi, to ar skrūvspīļu palīdzību nostiprinot uz zāgējamā priekšmeta virsmas un zāgēšanas laikā virzot ripzāga paralēlo vadotni gar palīgvadotnes malu.

### Zāgēšana, izmantojot vadotnes sliedi (skatīt attēlus J – L)

Izmantojot vadotnes sliedi **32**, var veidot taisnus zāgējumus.

Īpašs pārklājuma slānis novērš vadotnes sliedes izslīdēšanu un aizsargā zāgējamā priekšmeta virsmu no bojājumiem.

Vadotnes sliedi **32** iespējams pagarināt. Šim nolūkam pagrieziet vadotnes sliedi **32** par 180° un savienojiet kopā divas vadotnes sliedes **32**.

Lai sastiprinātu abas vadotnes sliedes, nospiediet taustiņu **33**. Lai atvienotu vadotnes sliedes, paspiediet taustiņu **33** uz otru pusi un atdaliet vadotnes sliedes **32** vienu no otras.

Vadotnes sliedes **32** augšpusē ir redzami divi marķējumi. Lietojiet vadotnes sliedes pusi ar marķējumu „90°” zāgēšanai taisnā leņķī, bet sliedes pusi ar marķējumu „45°” lietojiet visiem slīpajiem zāgējumiem.

Vadotnes sliedes gumijas apmale kalpo arī kā pretplaisāšanas aizsargs 90° un 45° zāgējumiem kokā, novēršot zāgējamā priekšmeta virsmas plaisāšanu un skabargu veidošanos uz tās.

Veicot zāgēšanu pirmo reizi, vadotnes sliedes gumijas apmale jāpielāgo attiecīgajam ripzāgim, šim nolūkam nedaudz apzāgējot apmali.

**Piezīme.** Vadotnes sliedei **32** jābūt stingri piespiestai zāgējamā priekšmeta virsmai, un tā nedrīkst sniegties pāri zāgējamā priekšmeta galam.

Ja vadotnes sliede **32** tomēr sniedzas pāri zāgējamā priekšmeta galam, novietojiet ripzāģi uz vadotnes sliedes **32** neatbalstītā gala tikai tādā gadījumā, ja zāģis tiek stingri turēts ar roku. Vadotnes sliede **32** ir izgatavota no plastmasas un nespēj noturēt ripzāģa svaru.

Nostipriniet vadotnes sliedi **32** uz zāgējamā priekšmeta, izmantojot īpašas skrūvspīles **31**. Sekojiet, lai izliekums skrūvspīļu **31** iekšpusē ievietotos tam atbilstošā vadotnes sliedes **32** izgriezumā.

leslēdziet elektroinstrumentu un pārvietojiet to pa zāgējuma trasi ar pastāvīgu ātrumu un nelielu spiedienu.

## Apkalpošana un apkope

### Apkalpošana un tīrīšana

- ▶ **Pirms elektroinstrumenta apkopes vai apkalpošanas izvelciet tā elektrokabeļa kontaktdakšu no barojošā elektrotīkla kontaktlīdždas.**
- ▶ **Lai nodrošinātu ilgstošu un nevainojamu elektroinstrumenta darbību, uzturiet tīru tā korpusu un ventilācijas atveres.**

Instrumenta kustīgajam aizsargam brīvi jāpārvietojas un patstāvīgi jāaizveras. Tāpēc uzturiet tīru aizsargu un virsmas tā tuvumā. Uzkrājoties putekļiem un skaidām, izpūtiet tos no aizsarga ar saspīestā gaisa strūklu vai iztīriet ar otu.

Uzglabājot zāģa asmeņus bez aizsargpārklājuma, tie jāpārklāj ar plānu kārtiņu skābi nesaturošas eļļas. Pirms lietošanas asmeņi rūpīgi jānotīra, lai uz zāgējuma virsmas nepaliktu eļļas pēdas.

Zāģa asmenim pielīpušās līmes vai sveķu paliekas nelabvēlīgi ietekmē zāgējuma virsmas kvalitāti. Tāpēc notīriet zāģa asmeni tūlīt pēc tā lietošanas.

Ja, neraugoties uz augsto izgatavošanas kvalitāti un rūpīgo pēcražošanas pārbaudi, elektroinstrumenti tomēr sabojājas, tas nogādājams remontam firmas Bosch pilnvarotā elektroinstrumentu remonta darbnīcā.

Pieprasot konsultācijas un pasūtot rezerves daļas, noteikti paziņojiet 10 zīmju izstrādājuma numuru, kas atrodams uz elektroinstrumenta marķējuma plāksnītes.

### Tehniskā apkalpošana un konsultācijas klientiem

Klientu apkalpošanas dienests atbildēs uz Jūsu jautājumiem par izstrādājumu remontu un apkalpošanu, kā arī par to rezerves daļām. Kopsalikuma attēlus un informāciju par rezerves daļām var atrast arī interneta vietnē:

**www.bosch-pt.com**

Bosch klientu konsultāciju grupa centīsies Jums palīdzēt vislabākajā veidā, atbildot uz jautājumiem par izstrādājumu un to piederumu iegādi, lietošanu un regulēšanu.

### Latvijas Republika

Robert Bosch SIA

Bosch elektroinstrumentu servisa centrs

Dzelzavas ielā 120 S

LV-1021 Rīga

Tālr.: + 371 67 14 62 62

Telefakss: + 371 67 14 62 63

E-pasts: service-pt@lv.bosch.com

### Atbrīvošanās no nolietotajiem izstrādājumiem

Nolietotie elektroinstrumenti, to piederumi un iesaiņojuma materiāli jānogādā otrreizējai pārstrādei apkārtējai videi nekaitīgā veidā.

#### Tikai ES valstīm



Neizmetiet nolietotos elektroinstrumentus sadzīves atkritumu tvērtne!

Saskaņā ar Eiropas Savienības direktīvu 2002/96/EK par nolietotajām elektriskajām un elektroniskajām ierīcēm un šīs direktīvas atspoguļojumiem nacionālajā likumdošanā, lietošanai nederīgie elektroinstrumenti jāsavāc atsevišķi un jānogādā otrreizējai pārstrādei apkārtējai videi nekaitīgā veidā.

kajām ierīcēm un šīs direktīvas atspoguļojumiem nacionālajā likumdošanā, lietošanai nederīgie elektroinstrumenti jāsavāc atsevišķi un jānogādā otrreizējai pārstrādei apkārtējai videi nekaitīgā veidā.

**Tiesības uz izmaiņām tiek saglabātas.**

## Saugos nuorodos

### Bendrosios darbo su elektriniais įrankiais saugos nuorodos

**⚠ ĮSPĖJIMAS** Perskaitykite visas šias saugos nuorodas ir reikalavimus.

Jei nepaisysite žemiau pateiktų saugos nuorodų ir reikalavimų, gali trenkti elektros smūgis, kilti gaisras ir galite sunkiai susižaloti arba sužaloti kitus asmenis.

**Išsaugokite šias saugos nuorodas ir reikalavimus, kad ir ateityje galėtumėte jais pasinaudoti.**

Toliau pateiktame tekste vartojama sąvoka „Elektrinis įrankis“ apibūdina įrankius, maitinamus iš elektros tinklo (su maitinimo laidu), ir akumuliatorinius įrankius (be maitinimo laido).

#### 1) Darbo vietos saugumas

**a) Darbo vieta turi būti švari ir gerai apšviesta.** Netvarkinga arba blogai apšviesta darbo vieta gali tapti nelaimingų atsitikimų priežastimi.

**b) Nedirbkite su elektriniu įrankiu aplinkoje, kurioje yra degių skysčių, dujų ar dulkių.** Elektriniai įrankiai gali kibirkščiuoti, o nuo kibirkščių dulkės arba susikaupę garai gali užsidegti.

**c) Dirbdami su elektriniu įrankiu neleiskite šalia būti žiūrovams, vaikams ir lankytojams.** Nukreipę dėmesį į kitus asmenis galite nebesuvaldyti prietaiso.

#### 2) Elektrosauga

**a) Elektrinio įrankio maitinimo laido kištukas turi atitikti tinklo kištukinio lizdo tipą. Kištuko jokiu būdu negalima modifikuoti. Nenaudokite kištuko adapterių su įžemintais elektriniais įrankiais.** Originalūs kištukai, tiksliai tinkantys elektros tinklo kištukiniam lizdui, sumažina elektros smūgio pavojų.

**b) Saugokitės, kad neprisiliestumėte prie įžemintų paviršių, pvz., vamzdžių, šildytuvų, viryklių ar šaldytuvų.** Kai jūsų kūnas yra įžemintas, padidėja elektros smūgio rizika.

**c) Saugokite elektrinį įrankį nuo lietaus ir drėgmės.** Jei į elektrinį įrankį patenka vandens, padidėja elektros smūgio rizika.

**d) Nenaudokite maitinimo laido ne pagal paskirtį, t. y. neneškite elektrinio įrankio paėmę už laido, nekabinkite ant laido, netraukite už jo, jei norite iš kištukinio lizdo ištraukti kištuką. Laidą patieskite taip, kad jo neveiktų karštis, jis neišsiptėtų ar alyva ir jo nepažeistų aštrios detalės ar judančios prietaiso dalys.**

Pažeisti arba susipynę laidai gali tapti elektros smūgio priežastimi.

**e) Jei su elektriniu įrankiu dirbate lauke, naudokite tik tokius ilginamuosius laidus, kurie tinka ir lauko darbams.** Naudojant lauko darbams pritaikytus ilginamuosius laidus, sumažėja elektros smūgio pavojus.

**f) Jei su elektriniu įrankiu neišvengiamai reikia dirbti drėgnoje aplinkoje, naudokite nuotėkio srovės saugiklį.** Dirbant su nuotėkio srovės saugikliu sumažėja elektros smūgio pavojus.

#### 3) Žmonių sauga

**a) Būkite atidūs, sutelkite dėmesį į tai, ką jūs darote ir, dirbdami su elektriniu įrankiu, vadovaukitės sveiku protu. Nedirbkite su elektriniu įrankiu, jei esate pavargę arba vartojote narkotikų, alkoholio ar medikamentų.** Akimirksnio neatidumas dirbant su elektriniu įrankiu gali tapti sunkių sužalojimų priežastimi.

**b) Visada dirbkite su asmens apsaugos priemonėmis ir apsauginiais akiniais.** Naudojant asmens apsaugos priemones, pvz., respiratorių ar apsauginę kaukę, neslystančius batus, apsauginį šalną, klausos apsaugos priemones ir kt., rekomenduojamas atitinkamai pagal naudojamą elektrinį įrankį, sumažėja rizika susižeisti.



- c) Saugokitės, kad elektrinio įrankio neįjungtumėte atsitiktinai. Prieš prijungdami elektrinį įrankį prie elektros tinklo ir/arba akumulatoriaus, prieš pakeldami ar nešdami įsitikinkite, kad jis yra išjungtas.** Jeigu nešdami elektrinį įrankį pirštą laikysite ant jungiklio arba prietaisą įjungsite į elektros tinklą, kai jungiklis yra įjungtas, gali įvykti nelaimingas atsitikimas.
- d) Prieš įjungdami elektrinį įrankį pašalinkite reguliavimo įrankius arba veržlinius raktus.** Prietaiso besisukančioje dalyje esantis įrankis ar raktas gali sužaloti.
- e) Stenkitės, kad kūnas visada būtų normolioje padėtyje. Dirbdami stovėkite saugiai ir visada išlaikykite pusiausvyrą.** Tvirtai stovėdami ir gerai išlaikydami pusiausvyrą galėsite geriau kontroliuoti elektrinį įrankį netikėtose situacijose.
- f) Dėvėkite tinkamą aprangą. Nedėvėkite plačių drabužių ir papuošalų. Saugokite plaukus, drabužius ir pirštines nuo besisukančių elektrinio įrankio dalių.** Laisvus drabužius, papuošalus bei ilgus plaukus gali įtraukti besisukančios dalys.
- g) Jei yra numatyta galimybė prijungti dulkių nusiurbimo ar surinkimo įrenginius, visada įsitikinkite, ar jie yra prijungti ir ar tinkamai naudojami.** Naudojant dulkių nusiurbimo įrenginius sumažėja kenksmingas dulkių poveikis.
- 4) Rūpestinga elektrinių įrankių priežiūra ir naudojimas**
- a) Neperkraukite prietaiso. Naudokite jūsų darbui tinkamą elektrinį įrankį.** Su tinkamu elektriniu įrankiu jūs dirbsite geriau ir saugiau, jei neviršysite nurodyto galimumo.
- b) Nenaudokite elektrinio įrankio su sugedusiu jungikliu.** Elektrinis įrankis, kurio nebegalima įjungti ar išjungti, yra pavojingas ir jį reikia remontuoti.
- c) Prieš reguliuodami prietaisą, keisdami darbo įrankius ar prieš valydami prietaisą, iš elektros tinklo lizdo ištraukite kištuką ir/arba išimkite akumuliatorių.** Ši atsargumo priemonė apsaugos jus nuo netikėto elektrinio įrankio įsijungimo.
- d) Nenaudojamą elektrinį įrankį sandėliuokite vaikams ir nemokantiems juo naudotis asmenims neprieinamoje vietoje.** Elektriniai įrankiai yra pavojingi, kai juos naudoja nepatyrę asmenys.
- e) Rūpestingai prižiūrėkite elektrinį įrankį. Patikrinkite, ar besisukančios prietaiso dalys tinkamai veikia ir niekur nestringa, ar nėra sulūžusių ar pažeistų dalių, kurios trikdytų elektrinio įrankio veikimą. Prieš vėl naudojant prietaisą, pažeistos prietaiso dalys turi būti sutaisytos.** Daugelio nelaimingų atsitikimų priežastis yra blogai prižiūrimi elektriniai įrankiai.
- f) Pjovimo įrankiai turi būti aštrūs ir švarūs.** Rūpestingai prižiūrėti pjovimo įrankiai su aštriomis pjaunamosiomis briaunomis mažiau stringa ir juos yra lengviau valdyti.
- g) Elektrinį įrankį, papildomą įrangą, darbo įrankius ir t.t. naudokite taip, kaip nurodyta šioje instrukcijoje, ir atsižvelkite į darbo sąlygas ir atliekamą darbą.** Naudojant elektrinius įrankius ne pagal paskirtį, gali susidaryti pavojingos situacijos.
- 5) Aptarnavimas**
- a) Elektrinį įrankį turi remontuoti tik kvalifikuoti specialistai ir naudoti tik originalias atsargines dalis.** Taip galima garantuoti, jog elektrinis įrankis išliks saugus naudoti.

## Saugos nuorodos dirbantiems su diskiniiais pjūklais

- ▶ **PAVOJUS: neikiškite rankų į pjovimo zoną ir prie pjūklo disko. Antrąją ranką laikykite papildomą rankeną arba variklio korpusą.** Jei pjūklas laikomas abiem rankomis, tai pjūklo diskas jų nesužalos.
- ▶ **Nelieskite apdirbamojo ruošinio iš apačios.** Apsauginis gaubtas neapsaugos Jūsų nuo ruošinio apačioje išlindusio pjūklo disko.
- ▶ **Nustatykite pjovimo gylių pagal ruošinio storį.** Pjūklas ruošinio apačioje turi išlįsti šiek tiek mažiau nei per vieną pjūklo danties aukštį.
- ▶ **Pjaunamojo ruošinio niekada nelaikykite rankose ar pasidėję ant kojos. Patikimai jį įtvirtinkite stabiliume įtvare.** Labai svarbu ruošinį tinkamai įtvirtinti, kad išvengtumėte pjūklo kontakto su jūsų kūnu, neužstrigtų pjūklo diskas ar neprarastumėte kontrolės.
- ▶ **Jei yra tikimybė, jog dirbant darbo įrankis gali kliudyti paslėptą laidą, elektrinį įrankį laikykite tik už izoliuotų rankenų.** Dėl kontakto su laidininku, kuriuo teka el. srovė, elektrinio įrankio metalinėse dalyse gali atsirasti įtampa ir sukelti elektros smūgi.
- ▶ **Atlikdami išilginį pjūvį visada naudokite lygiagrečiąją atramą ar kreipiamąją liniuotę.** Tada pjausite tiksliau ir sumažinsite pjūklo strigimo tikimybę.
- ▶ **Naudokite tik tinkamo dydžio pjūklo diskus ir su tinkama tvirtinimo anga (pvz., žvaigždės formos arba apvalia).** Pjūklo diskai, kurie neatitinka pjūklo tvirtinamųjų dalių formos, sukasi ekscentriškai, todėl iškyla pavojus nesuvaldyti prietaiso.
- ▶ **Niekada nenaudokite pažeistų ar netinkamų pjūklo disko tarpinių poveržlių ir varžtų.** Pjūklo disko tarpinės poveržlės ir varžtai buvo sukonstruoti specialiai Jūsų pjūklui, kad būtų užtikrintas optimalus rezultatas ir saugus darbas.
- ▶ **Atatrancos priežastys ir kaip jos išvengti:**
  - Atatranka yra staigi reakcija dėl įsprausto, užsikirtusio ar blogai nukreipto pjūklo disko, kai pjūklas nekontroliuojamai iššoka iš ruošinio ir ima judėti link dirbančiojo.
  - Jei pjūklo diskas per stipriai prispaudžiamas arba užspaudžiamas į apačią siaurėjančiame pjūvio plyšyje, jis sustoja, o veikiantis variklis staiga meta prietaisą atgal link dirbančiojo.
  - Jei pjaunant pjūklo diskas yra pasukamas ar netinkamai nukreipiamas, pjūklo disko užpakalinės briaunos dantys gali įsikabinti į medžio paviršių ir tada, pjūklo diskui išsilaisvinus iš plyšio, pjūklas atšoka link dirbančiojo.
- ▶ **Atatranka yra prietaiso netinkamo naudojimo ar valdymo rezultatas. Jos galite išvengti, jei imsitės atitinkamų, žemiau aprašytų priemonių.**
- ▶ **Pjūklą visada tvirtai laikykite abiem rankom, o rankas laikykite tokioje padėtyje, kad galėtumėte įveikti atatrancos jėgas. Jūsų kūnas turėtų būti iš šono prie pjūklo disko, bet jokiū būdu ne vienoje linijoje su pjūklo disku.** Dėl atatrancos pjūklas gali atšokti atgal, bet dirbantysis, jei imasi atitinkamų priemonių, atatrancos jėgas gali kontroliuoti.
- ▶ **Jei pjūklo diskas užstringa arba Jūs norite nutraukti darbą, išjunkite pjūklą ir ramiai laikykite jį ruošinyje, kol pjūklo diskas visiškai sustos. Niekada nebandykite pjūklo disko ištraukti iš ruošinio ar pjūklą traukti atgal, kol pjūklo diskas dar sukasi, nes tai gali sukelti atatranką.** Nustatykite ir pašalinkite pjūklo disko strigimo priežastį.
- ▶ **Jei vėl norite įjungti ruošinyje paliktą pjūklą, centruokite pjūklo diską pjūvio plyšyje ir patikrinkite, ar pjūklo dantys nėra įsikabinę į ruošinį.** Jei pjūklo diskas įstrigęs, vėl įjungus pjūklą, jis gali iškilti į viršų arba sukelti atatranką.
- ▶ **Didelės plokštes paremkite, kad sumažintumėte atatrancos riziką dėl stringančio pjūklo disko.** Didelės plokštės dėl savo svorio išlinksta. Plokštes reikia atremti abejose pusėse, t.y. šalia pjovimo linijos ir šalia plokštės krašto.

- ▶ **Nenaudokite neaštrių ar pažeistų pjūklo diskų.** Neaštrūs ar netinkamai praskėsti pjūklo dantys palieka siauresnį pjovimo taką, todėl atsiranda per didelė trintis, stringa pjūklo diskas ir sukeliama atatranka.
- ▶ **Prieš pradėdami pjauti tvirtai užveržkite įveržimo svirtelės, kuriomis reguliuojamas pjovimo gylis ir pjūklo disko posvyrio kampas.** Jei pjaunant keičiasi pjūklo disko padėtis, diskas gali įstrigti ir sukelti atatranką.
- ▶ **Ypač atsargiai elkitės darydami „įpjovas“ sienose ar kituose nepermatomuose paviršiuose.** „Panyrantis“ į ruošinį pjūklo diskas pjaudamas paslėptus objektus gali įstrigti ir sukelti atatranką.
- ▶ **Prieš kiekvieną naudojimą patikrinkite, ar apatinis apsauginis gaubtas tinkamai užsidaro.** Nenaudokite pjūklo, jei apatinis apsauginis gaubtas negali laisvai judėti ir tuojau neužsidaro. Niekada nebandykite užfiksuoti ar tvirtinti apatinio gaubto atidarytoje padėtyje. Jei pjūklas netyčia nukrenta, gali įlinkti apatinis apsauginis gaubtas. Naudodamiesi pakėlimo rankenėle, apsauginį gaubtą atidarykite ir įsitikinkite, kad jis juda laisvai ir neliečia nei pjūklo disko, nei jokios kitos dalies, nustačius bet kokį pjūklo disko posvyrio kampą ir bet kokį pjovimo gylį.
- ▶ **Patikrinkite, kaip veikia apatinio apsauginio gaubto spyruoklės.** Jei apatinis apsauginis gaubtas ir spyruoklės veikia netinkamai, kreipkitės į specialistus, kad pjūklui atliktų profilaktinį remontą. Dėl pažeistų dalių, lipnių nuosėdų ar susikaupusių nešvarumų apatinis apsauginis gaubtas gali lėčiau judėti.
- ▶ **Apatinį apsauginį gaubtą rankiniu būdu atidarykite tik specialioms pjūviams atlikti, pvz. „darant įpjovas ir pjaunant kampu“.** Atidarykite apatinį apsauginį gaubtą pakėlimo rankenėle ir, kai tik pjūklo diskas sulįs į ruošinį, jį atleiskite. Atliekant kitus pjovimo darbus apatinis apsauginis gaubtas turi atsідaryti ir užsidaryti savaime.
- ▶ **Jei apsauginis gaubtas neapgaubė pjūklo disko, pjūklo ant pjovimo stalo ar ant grindų nedėkite.** Jei apsauginis gaubtas neuždarytas, dėl besisukančio disko pjūklas juda atgal ir pjauna viską, kas pasitaiko kelyje. Turėkite omenyje, kad atleidus jungiklį, pjūklo diskas dar kurį laiką sukasi iš inercijos.
- ▶ **Nekiškite rankų į pjuvenų išmetimo angą.** Besisukančios dalys Jus gali sužeisti.
- ▶ **Nedirbkite su iškeltu virš galvos pjūklu.** Iškelę prietaisą virš galvos negalėsite jo tinkamai valdyti.
- ▶ **Prieš pradėdami darbą, tinkamai ieškikliais patikrinkite, ar po norimais apdirbti paviršiais nėra pravesių elektros laidų, dujų ar vandentiekio vamzdžių.** Jei abejojate, galite pasikviesti į pagalbą vietinius komunalinių paslaugų teikėjus. Kontaktas su elektros laidais gali sukelti gaisro bei elektros smūgio pavojų. Pažeidus dujotiekio vamzdį, gali įvykti sprogimas. Pažeidus vandentiekio vamzdį, galima padaryti daugybę nuostolių.
- ▶ **Nenaudokite elektrinio prietaiso stacionariai.** Jis nėra pritaikytas naudoti su pjovimo stalu.
- ▶ **Nenaudokite pjovimo diskų, pagamintų iš HSS plieno.** Tokie diskai gali greitai sulūžti.
- ▶ **Nepjaukite juodųjų metalų.** Įkaitusios drožlės gali uždegti dulkių nusiurbimo įrangos dalis.
- ▶ **Darbo metu elektrinį įrankį visuomet būtina laikyti abiem rankomis ir patikimai stovėti.** Elektrinis įrankis yra saugiau valdomas, kai laikomas dviem rankomis.
- ▶ **Įtvirtinkite ruošinį.** Veržimo įranga arba spaustuvas įtvirtintas ruošinys yra užfiksuojamas žymiai patikimiau nei laikant ruošinį ranka.
- ▶ **Prieš padėdami elektrinį įrankį būtinai jį išjunkite ir palaukite, kol jo besisukančios dalys visiškai sustos.** Darbo įrankis gali užstrigti, tuomet kyla pavojus nesuvaldyti prietaiso.

- **Niekuomet nedirbkite su elektriniu įrankiu, jeigu maitinimo laidas yra pažeistas. Jeigu darbo metu bus pažeistas ar nutrūks maitinimo laidas, jo nelieskite, bet tuojau pat ištraukite kištuką iš elektros tinklo lizdo.** Pažeisti laidai padidina elektros smūgio riziką.

## Funkcijų aprašymas



**Perskaitykite visas šias saugos nuorodas ir reikalavimus.** Jei nepaisysite žemiau pateiktų saugos nuorodų ir reikalavimų, gali trenkti elektros smūgis, kilti gaisras ir

galite sunkiai susižaloti arba sužaloti kitus asmenis.

### Elektrinio įrankio paskirtis

Elektrinis įrankis yra skirtas išilginiams ir skersiniams pjūviams medienoje atlikti, tiesia linija ir kampu, padėjus ruošinį ant tvirto pagrindo. Su atitinkamais pjūklo diskais galima pjauti spalvotuosius metalus plonomis sienelėmis, pvz., profilius.

Juoduosius metalus apdoroti draudžiama.

### Pavaizduoti prietaiso elementai

Numeriais pažymėtus elektrinio įrankio elementus rasite šios instrukcijos puslapiuose pateiktuose paveikslėliuose.

- 1 Įjungimo-išjungimo jungiklio įjungimo blokatorius
- 2 Įjungimo-išjungimo jungiklis
- 3 Papildoma rankena (izoliuotas rankenos paviršius)
- 4 Suklio fiksuojamasis klavišas
- 5 Pjovimo kampo nustatymo skalė
- 6 Šešiabriaunis raktas
- 7 Sparnuotasis varžtas pjūvio kampui reguliuoti
- 8 Sparnuotasis varžtas lygiagrečiai atramai fiksuoti

- 9 Kontrolinis langelis pjovimo linijai „CutControl“ (PKS 55 A/PKS 66 A/PKS 66 AF)
  - 10 Lygiagrečioji atrama
  - 11 Slankusis apsauginis gaubtas
  - 12 Pagrindo plokštė
  - 13 Slankiojančio apsauginio gaubto reguliavimo svirtelė
  - 14 Sparnuotasis varžtas pjūvio kampui reguliuoti
  - 15 Apsauginis gaubtas
  - 16 Pjuvenų išmetimo anga
  - 17 Rankena (izoliuotas rankenos paviršius)
  - 18 Tvirtinamasis varžtas su poveržle
  - 19 Prispaudžiamoji jungė
  - 20 Pjūklo diskas\*
  - 21 Tvirtinamoji jungė
  - 22 Pjūklo suklys
  - 23 Nusiurbimo žarna\*
  - 24 Pjuvenų nukreipimo vamzdis
  - 25 Dulkių ir pjuvenų surinkimo dėžutė\*
  - 26 Dulkių ir pjuvenų surinkimo dėžutės stūmiklis
  - 27 Įveržimo svirtelė pjovimo gyliui nustatyti
  - 28 Pjūvio gylio skalė
  - 29 Pjūvio žymė 45°
  - 30 Pjūvio žymė 0°
  - 31 Veržtuvas\*
  - 32 Kreipiamoji juosta\*
  - 33 Kreipiamosios juostos blokavimo mygtukas
- \*Pavaizduoti ar aprašyti priedai į tiekiamą standartinį komplektą neįeina. Visą papildomą įrangą rasite mūsų papildomos įrangos programoje.**

## Techniniai duomenys

Diskinis pjūklas		PKS 55	PKS 55 A	PKS 66 A PKS 66 AF*
Gaminio numeris		3 603 E00 0..	3 603 E01 0..	3 603 E02 0..
Nominali naudojamoji galia	W	1200	1200	1600
Tuščiosios eigos sūkių skaičius	min <sup>-1</sup>	5600	5600	5000
Maks. pjovimo gylis				
– nustačius ties posvyrio kampu 0°	mm	55	55	66
– nustačius ties posvyrio kampu 45°	mm	38	38	48
Suklio fiksavimas		●	●	●
„CutControl“		–	●	●
Dulkių ir pjuvenų surinkimo dėžutė		–	●	●
Pagrindo plokštės matmenys	mm	288 x 153	288 x 153	327 x 160
Maks. pjūklo disko skersmuo	mm	160	160	190
Min. pjūklo disko skersmuo	mm	150	150	184
Maks. pjūklo disko korpuso storis	mm	1,8	1,8	1,8
Pjūklo disko kiaurymė	mm	20	20	30
Svoris pagal „EPTA-Procedure 01/2003“	kg	3,9	3,9	5,4
Apsaugos klasė		□ / II	□ / II	□ / II

Pateikti duomenys galioja tuo atveju, kai nominali įtampa [U] yra lygi 230/240 V. Esant mažesnei įtampai, o taip pat priklausomai nuo elektrinio įrankio modifikacijos šie duomenys gali skirtis nuo aukščiau pateiktųjų.

Atkreipkite dėmesį į jūsų elektrinio įrankio gaminio numerį, nes kai kurių elektrinių įrankių modelių pavadinimai gali skirtis.

Tik elektriniams įrankiams be paleidimo srovės ribotuvo: Įjungiant prietaisą atsiranda trumpalaikis įtampos kritimas. Esant netinkamoms elektros tinklo sąlygoms, gali sutrikti kitų prietaisų veikimas. Jei tinklo varža yra mažesnė nei 0,36 omų, trikdžių neturėtų būti.

\* PKS 66 AF su kreipiamąja juosta

## Informacija apie triukšmą ir vibraciją

Triukšmo matavimų vertės nustatytos pagal EN 60745.

Pagal A skalę išmatuotas elektrinio įrankio triukšmo lygis tipiniu atveju siekia: garso slėgio lygis 101 dB(A); garso galios lygis 112 dB(A). Paklaida K=3 dB.

### **Dirbkite su klausos apsaugos priemonėmis!**

Vibracijos bendroji vertė (trijų krypčių atstojamasis vektorius) nustatyta pagal EN 60745: Vibracijos emisijos vertė  $a_{h1} = 4,0 \text{ m/s}^2$ , paklaida K = 1,5  $\text{m/s}^2$ .

Šioje instrukcijoje pateiktas vibracijos lygis buvo išmatuotas pagal EN 60745 normoje standartizuotą matavimo metodą, ir lyginant elektrinius įrankius jį galima naudoti. Jis skirtas vibracijos poveikiui laikinai įvertinti.

Nurodytas vibracijos lygis atspindi pagrindinius elektrinio įrankio naudojimo atvejus. Tačiau jeigu elektrinis įrankis naudojamas kitokiai paskirčiai, su kitokiais darbo įrankiais arba jeigu jis nepakankamai techniškai prižiūrimas, vibracijos lygis gali kisti. Tokiu atveju vibracijos poveikis per visą darbo laikotarpį gali žymiai padidėti.

Norint tiksliai įvertinti vibracijos poveikį, reikia atsižvelgti ir į laiką, per kurį prietaisas buvo išjungtas arba, nors ir veikė, bet nebuvo naudojamas. Tai įvertinus, vibracijos poveikis per visą darbo laiką žymiai sumažės.

Dirbančiam nuo vibracijos poveikio apsaugoti paskirkite papildomas apsaugos priemones, pvz.: elektrinių ir darbo įrankių techninę priežiūrą, rankų šildymą, darbo eigos organizavimą.

## Atitikties deklaracija


Atsakingai pareiškiame, kad skyriuje „Techniniai duomenys“ aprašytas gaminys atitinka žemiau pateiktus standartus ir norminius dokumentus: EN 60745 pagal Direktyvų 2004/108/EB, 2006/42/EB reikalavimus.

Techninė byla laikoma:

Robert Bosch GmbH, PT/ESC,  
D-70745 Leinfelden-Echterdingen

Dr. Egbert Schneider  
Senior Vice President  
Engineering

Dr. Eckerhard Strötgen  
Head of Product  
Certification



Robert Bosch GmbH, Power Tools Division  
D-70745 Leinfelden-Echterdingen  
08.03.2010

## Montavimas

### Pjūklo disko įdėjimas ir keitimas


- ▶ **Prieš atliekant bet kokius elektrinio įrankio reguliavimo ar priežiūros darbus reikia ištraukti kištuką iš elektros tinklo lizdo.**
- ▶ **Montuodami pjūklo diską mūvėkite apsaugines pirštines.** Prisilietus prie pjūklo disko iškyla susižalojimo pavojus.
- ▶ **Naudokite tik tokius pjūklo diskus, kurie atitinka šioje naudojimo instrukcijoje pateiktus duomenis.**
- ▶ **Jokiu būdu su šiuo prietaisu nenaudokite šlifavimo diskų.**

### Pjovimo disko pasirinkimas

Rekomenduojamų pjūklo diskų apžvalgą rasite šios instrukcijos gale.



### Pjūklo disko nuėmimas (žiūr. pav. A)

Pjovimo įrankį patogiausia pakeisti paguldžius elektrinį prietaisą ant priekinės variklio korpuso pusės.

- Nuspauskite suklio fiksuojamąjį klavišą **4** ir laikykite jį nuspaustoje padėtyje.
- ▶ **Nuspauskite suklio fiksuojamąjį klavišą 4 tik tada, kai pjūklo suklys nesisuka.** Priešingu atveju galite pažeisti elektrinį prietaisą.
- Šešiabriauniu raktu **6** išsukite tvirtinamąjį varžtą **18**, sukdami jį  kryptimi.
- Atitraukite slankiojantį apsauginį gaubtą **11** atgal ir laikykite jį tokioje padėtyje.
- Nuimkite nuo pjūklo suklio **22** prispaudžiamąjungę **19** ir pjovimo diską **20**.

### Pjūklo disko uždėjimas (žiūr. pav. A)

Pjovimo įrankį patogiausia pakeisti paguldžius elektrinį prietaisą ant priekinės variklio korpuso pusės.

- Nuvalykite pjūklo diską **20** ir visas tvirtinamąsias dalis, kurias ruošiatės montuoti.
- Atitraukite slankiojantį apsauginį gaubtą **11** atgal ir laikykite jį tokioje padėtyje.
- Uždėkite pjūklo diską **20** ant tvirtinamosios jungės **21**. Pjūklo dantų pjovimo kryptis (rodyklė ant pjūklo disko) ir ant apsauginio gaubto **15** esančios sukimosi krypties rodyklės kryptis turi sutapti.
- Uždėkite prispaudžiamąjungę **19** ir įsukite tvirtinamąjį varžtą **18**, sukdami jį  kryptimi. Atkreipkite dėmesį į tinkamą tvirtinamosios jungės **21** ir prispaudžiamosios jungės **19** padėtį.
- Nuspauskite suklio fiksuojamąjį klavišą **4** ir laikykite jį nuspaustoje padėtyje.
- Šešiabriauniu raktu **6** užveržkite tvirtinamąjį varžtą **18**, sukdami jį  kryptimi. Užveržimo momentas turi būti lygus 6–9 Nm, tai atitinka užveržimą ranka plius ¼ sukio.

## Dulkių, pjuvenų ir drožlių nusiurbimas (žr. pav. B–E)

► **Prieš atliekant bet kokius elektrinio įrankio reguliavimo ar priežiūros darbus reikia ištraukti kištuką iš elektros tinklo lizdo.**

► Medžiagų, kurių sudėtyje yra švino, kai kurių rūšių medienos, mineralų ir metalų dulkės gali būti kenksmingos sveikatai. Dirbančiam arba netoli esantiems asmenims nuo sąlyčio su dulkėmis arba jų įkvėpus gali kilti alerginės reakcijos, taip pat jie gali susirgti kvėpavimo takų ligomis.

Kai kurios dulkės, pvz., ąžuolo ir buko, yra vėžį sukeliančios, o ypač, kai mediena yra apdorota specialiomis medienos priežiūros priemonėmis (chromatu, medienos apsaugos priemonėmis). Medžiagas, kuriose yra asbesto, leidžiama apdoroti tik specialistams.

- Jei yra galimybė, naudokite dulkių nusiurbimo įrangą.
- Pasirūpinkite geru darbo vietos vėdinimu.
- Rekomenduojama dėvėti kvėpavimo takų apsauginę kaukę su P2 klasės filtru.

Laikykitės jūsų šalyje galiojančių apdorojamoms medžiagoms taikomų taisyklių.

**Nuoroda:** kad apsisaugotumėte nuo lekiančių pjuvenų, įjaudami visada naudokite pjuvenų nukreipimo vamzdį **24** arba dulkių ir pjuvenų surinkimo dėžutę **25**.

Pjuvenų nukreipimo vamzdį **24** galima naudoti su prijungta dulkių ir pjuvenų nusiurbimo įranga arba be jos. Priklausomai nuo atliekamo darbo, pjuvenų nukreipimo vamzdį **24** pasukite taip, kad jį jus nelėktų pjuvenos, ir tvirtai įstatykite jį į pjuvenų išmetimo angą **16**.

### Išorinis dulkių nusiurbimas (žiūr. pav. B)

Nusiurbimo žarną **23** (papildoma įranga) įstatykite į pjuvenų išmetimo angą **16**. Sujunkite nusiurbimo žarną **23** su dulkių siurbliu (papildoma įranga). Apžvalga, kaip prijungti prie įvairių dulkių siurbių, rasite šios instrukcijos gale.

Elektrinį prietaisą galima tiesiogiai jungti į kištukinį lizdą, esantį Bosch universaliame siurblyje su nuotolinio įjungimo įrenginiu. Įjungus elektrinį įrankį, siurblys įsijungs automatiškai.

Dulkių siurblys turi būti pritaikytas apdirbamo ruošinio pjuvenoms, drožlėms ir dulkėms nusiurbti.

Sveikatai ypač pavojingoms, vėžį sukeliančioms, sausoms dulkėms nusiurbti būtina naudoti specialų dulkių siurblią.

### Integruotas dulkių nusiurbimas (žiūr. pav. C–E)

Dulkių ir pjuvenų surinkimo dėžutę **25**, atliekant mažesnius darbus, galima naudoti su užstumtu stūmikliu **26**. Atlikdami didesnius darbus, stūmiklį **26** palikite atidarytą, kad galėtumėte iškristi pjuvenos.

Dulkių ir pjuvenų surinkimo dėžutę **25** tvirtai įstatykite į pjuvenų išmetimo angą **16**.

Kad dulkės ir pjuvenos būtų veiksmingai nusiurbiamos, dulkių ir pjuvenų surinkimo dėžutę **25** laiku išvalykite.

Norėdami ištuštinti dulkių ir pjuvenų surinkimo dėžutę **25**, ją ištraukite iš pjuvenų išmetimo angos **16**. Paspauskite stūmiklį **26** aukštyn, pasukite dulkių ir pjuvenų surinkimo dėžutę **25** į šoną ir ją ištuštinkite.

Prieš įstatydami nuvalykite dulkių ir pjuvenų surinkimo dėžutės **25** jungiamąjį atvamzdį.

## Naudojimas

### Veikimo režimai

► **Prieš atliekant bet kokius elektrinio įrankio reguliavimo ar priežiūros darbus reikia ištraukti kištuką iš elektros tinklo lizdo.**

### Pjūvio gylio nustatymas (žiūr. pav. F)

► **Nustatykite pjovimo gylį pagal ruošinio storį.** Pjūklas ruošinio apačioje turi išlįsti šiek tiek mažiau nei per vieną pjūklo danties aukštį.

Atleiskite įveržimo svirtelę **27**. Jeigu norite nustatyti mažesnį pjovimo gylį, tai atitraukite pjūklą nuo pagrindo plokštės **12**; jeigu norite nustatyti didesnį pjovimo gylį, tai paspauskite pjūklą link pagrindo plokštės **12**. Nustatykite pageidaujama pjovimo gylį pagal pjovimo gylio skalę. Vėl užspauskite įveržimo svirtelę **27**.

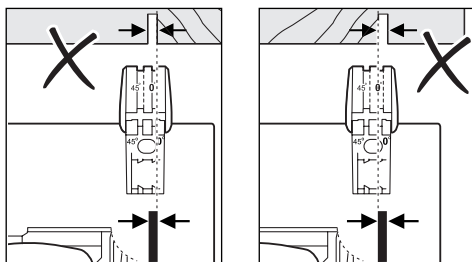
## Pjovimo kampo nustatymas

Atlaisvinkite sparnuotuosius varžtus **7** ir **14**. Paverskite pjūklą į šoną. Nustatykite pageidaujamą pjūvio kampą skalėje **5**. Vėl užveržkite sparnuotuosius varžtus **7** ir **14**.

**Nuoroda:** pjaunant kampu, pjūvio gylis yra mažesnis nei nustatytas pjūvio gylio skalėje **28**.

## Pjūvio linijos žymės (žr. pav. G) (PKS 55 A/PKS 66 A/PKS 66 AF)

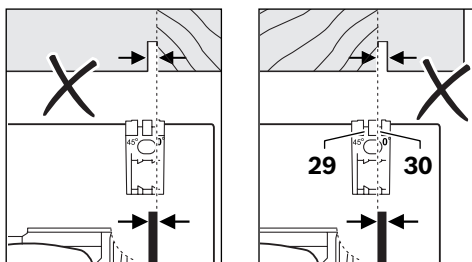
Į priekį atlenkiamas kontrolinis langelis „CutControl“ **9** skirtas diskiniam pjūklui tiksliai stumti per pjūvio liniją, pažymėtą ant ruošinio. Kontroliniame langelyje „CutControl“ **9** yra žymė pjūviui stačiu kampu ir žymė pjūviui 45° kampu. Žymė 0° (**30**) rodo pjūklo disko padėtį pjaunant stačiu kampu. Žymė 45° (**29**) rodo pjūklo disko padėtį pjaunant 45° kampu.



Kad pjūvis būtų tikslus, diskinį pjūklą pridėkite prie ruošinio, kaip pavaizduota paveikslėlyje. Prieš pradėdant pjauti, geriausia atlikti bandomąjį pjūvį.

## Pjūvio linijos žymės (PKS 55)

Žymė 0° (**30**) rodo pjūklo disko padėtį pjaunant stačiu kampu. Žymė 45° (**29**) rodo pjūklo disko padėtį pjaunant 45° kampu.



Kad pjūvis būtų tikslus, diskinį pjūklą pridėkite prie ruošinio, kaip pavaizduota paveikslėlyje. Prieš pradėdant pjauti, geriausia atlikti bandomąjį pjūvį.

## Paruošimas naudoti

► **Atkreipkite dėmesį į tinklo įtampą! Elektros tinklo įtampa turi atitikti elektrinio įrankio firminėje lentelėje nurodytą įtampą. 230 V pažymėtus elektrinius įrankius galima jungti ir į 220 V įtampos elektros tinklą.**

## Įjungimas ir išjungimas

Norėdami elektrinį elektrinį įrankį **įjungti, pirmiausia** paspauskite įjungimo blokatorių **1**, o **po to** paspauskite įjungimo-išjungimo jungiklį **2** ir laikykite jį paspaustą.

Norėdami **išjungti** elektrinį įrankį, atleiskite įjungimo-išjungimo jungiklį **2**.

**Nuoroda:** dėl saugumo įjungimo-išjungimo jungiklio **2** užfiksuoti negalima, dirbant su įrankiu jis visada turi būti laikomas nuspaustas.

## Darbo patarimai

Saugokite pjūklo diskus nuo smūgių ir sutrenkimų.

Elektrinį prietaisą tolygia ir nedidele pastūma stumkite pjovimo kryptimi. Per didelė pastūma labai sutrumpina darbo įrankių eksploataavimo laiką ir gali pakenkti elektriniam prietaisui.

Pjovimo našumas ir kokybė labai priklauso nuo pjūklo disko būklės ir jo dantų formos. Todėl naudokite tik aštirus ir tik apdirbamam ruošiniui pritaikytus pjūklus.

## Medienos pjovimas

Tinkamą pjūklo diską reikia pasirinkti pagal medžio rūšį, kokybę ir pagal tai, ar bus pjaunama išilgine ar skersine kryptimi.

Pjaunant išilgai eglės medieną, susidaro ilgos, spiralės formos drožlės.

Buko ir ąžuolo dulkės labai kenkia sveikatai, todėl šiuos ruošinius pjaukite tik su dulkių nusiurbimo įranga.



## Spalvotųjų metalų pjovimas

**Nuoroda:** naudokite tik spalvotiesiems metalams skirtą aštrų pjūklo diską. Tai užtikrins švarų pjūvį ir apsaugos pjūklo diską nuo užstrigimo.

Jjungtą prietaisą veskite link ruošinio ir atsargiai įpjaukite. Po to maža pastūma ir be pertrūkių pjaukite toliau.

Norėdami pjauti profilius, pradėkite pjauti siaurąją pusę, o „U“ formos profilių niekada nepradėkite pjauti atviroje pusėje. Kad išvengtumėte pjūklo disko užstrigimo ir prietaiso atatraknos, ilgus profilius atitinkamai atremkite.

### Pjovimas su lygiagrečiąja atrama (žr. pav. H)

Su lygiagrečiąją atrama **10** galima tiksliai pjauti išilgai ruošinio krašto arba išpjauti vienodo pločio juostas.

Atlaisvinkite sparnuotąjį varžtą **8** ir stumkite lygiagrečiosios atramos **10** skalę per kreipiamąsias, esančias pagrindo plokštėje **12**. Prie atitinkamos pjūvio linijos žymės **30** ar **29** skale nustatykite norimą pjūvio plotį, žr. skyrių „Pjūvio linijos žymės“. Tvirtai užveržkite sparnuotąjį varžtą **8**.

### Pjovimas su pagalbine kreipiamąja (žiūr. pav. I)

Norėdami apdirbti didelį ruošinį ar pjauti tiesiai, prie ruošinio kaip pagalbinę kreipiamąją galite pritvirtinti lentą ar juostą ir stumti diskinį pjūklą su pagrindo plokšte palei pagalbinę kreipiamąją.

### Pjovimas su kreipiamąja juosta (žr. pav. J – L)

Su kreipiamąja juosta **32** galite atlikti tiesius pjūvius ypač tiksliai.

Kibi paviršiaus danga neleidžia kreipiamajai juostai nuslysti ir saugo ruošinio paviršiu.

Kreipiamąją juostą **32** galima paiginti. Tuo tikslu kreipiamąją juostą **32** pasukite 180° kampu ir sujunkite abi kreipiamąsias juostas **32**.

Norėdami užfiksuoti, paspauskite mygtuką **33**. Norėdami išmontuoti, spauskite mygtuką **33**, esantį kitoje pusėje ir kreipiamąsias juostas **32** ištraukite vieną iš kitos.

Ant kreipiamosios juostos **32** viršutinėje pusėje yra dvi žymės. Dalį su žyme „90°“ naudokite pjūviams stačiu kampu, o dalį su žyme „45°“ naudokite visiems kitiems įstrižiniams pjūviams.

Ant kreipiamosios juostos esantis guminis liežuvėlis pjaunant 90° ir 45° kampu apsaugo nuo paviršiaus išdraskymo, todėl pjaunant medienos ruošinius paviršius neišdraskomas.

Pjaunant pirmą kartą, guminį liežuvėlį reikia priderinti pagal jūsų diskinį pjūklą ir atitinkamai nupjauti.

**Nuoroda:** kreipiamoji juosta **32** pjaunamoje ruošinio pusėje visada turi būti priglundusi prie ruošinio ir neturi išlįsti.

Jei kreipiamoji juosta **32** ruošinio gale išlenda, nepalikite diskinio pjūklo ant kreipiamosios juostos **32**, jei tvirtai nelaikote diskinio pjūklo. Kreipiamoji juosta **32** yra iš plastiko ir diskinio pjūklo neišlaikys.

Kreipiamąją juostą **32** specialiais veržtuvais **31** pritvirtinkite prie ruošinio. Atkreipkite dėmesį į tai, kad veržtuvų **31** vidinėje pusėje esantis išgaubimas būtų atitinkamoje kreipiamosios juostos **32** išpjovoje.

Įjunkite elektrinį prietaisą ir stumkite jį tolygiai ir lengvai pjovimo kryptimi.

## Priežiūra ir servisas

### Priežiūra ir valymas

- ▶ **Prieš atliekant bet kokius elektrinio įrankio reguliavimo ar priežiūros darbus reikia ištraukti kištuką iš elektros tinklo lizdo.**
- ▶ **Reguliariai valykite elektrinį įrankį ir ventiliacinės angas jo korpuse, tuomet galėsite dirbti kokybiškai ir saugiai.**

Slankiojantis apsauginis gaubtas turi laisvai judėti ir savaime užsidaryti. Todėl slankiojantį apsauginį gaubtą ir aplink jį esančias dalis reguliariai valykite. Dulkes ir pjuvenas išpūskite suspaustu oru arba išvalykite teptuku.

Specialiu sluoksniu nepadengtus pjūklus galima apsaugoti nuo korozijos užtepus ploną sluoksnį alyvos, kurios sudėtyje nėra rūgščių. Prieš naudodami pjūklą alyvą nuvalykite, priešingu atveju ant medienos atsiras dėmių.

Sakų ir klijų liekanos ant pjūklo disko kenkia pjūvio kokybei. Todėl iškart po naudojimo pjūklo diską nuvalykite.

Jeigu elektrinis įrankis, nepaisant gamykloje atliekamo kruopštaus gamybos ir kontrolės proceso, vis dėlto sugestų, jo remontas turi būti atliekamas įgaliotame Bosch elektrinių įrankių klientų aptarnavimo skyriuje.

Ieškant informacijos ir užsakant atsargines dalis būtina nurodyti dešimtženklį gaminio užsakymo numerį.

## Klientų aptarnavimo skyrius ir klientų konsultavimo tarnyba

Klientų aptarnavimo skyriuje gausite atsakymus į klausimus, susijusius su jūsų gaminio remontu, technine priežiūra bei atsarginėmis dalimis. Detalios brėžinius ir informaciją apie atsargines dalis rasite čia:

**[www.bosch-pt.com](http://www.bosch-pt.com)**

Bosch klientų konsultavimo tarnybos specialistai mielai jums patars gaminių ir papildomos įrangos pirkimo, naudojimo bei nustatymo klausimais.

### Lietuva

Bosch įrankių servisas

Informacijos tarnyba: +370 (037) 713350

Įrankių remontas: +370 (037) 713352

Faksas: +370 (037) 713354

El. paštas: [service-pt@lv.bosch.com](mailto:service-pt@lv.bosch.com)

## Šalinimas

Elektrinis įrankis, papildoma įranga ir pakuotė yra pagaminti iš medžiagų, tinkančių antriniam perdirbimui, ir vėliau privalo būti atitinkamai perdirbti.

### Tik ES šalims:



Nemeskite elektrinių įrankių į buitinių atliekų kontenerius!

Pagal Europos direktyvą

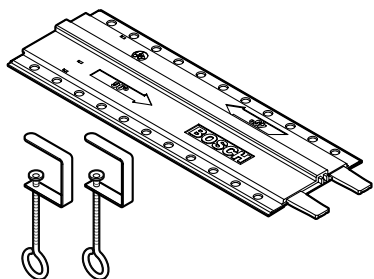
2002/96/EB dėl elektros ir

elektroninės įrangos atliekų ir šios

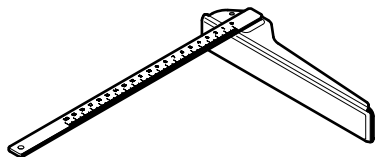
direktyvos perkėlimo į nacionalinę

teisę aktus, naudoti nebetinkami elektriniai įrankiai turi būti surenkami atskirai ir perdirbami aplinkai nekenksmingu būdu.

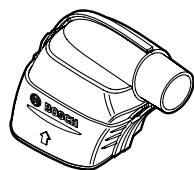
### Galimi pakeitimai.



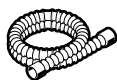
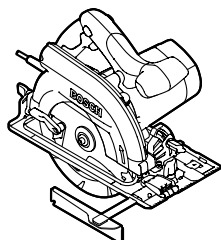
2 609 225 732



2 608 005 018



2 609 225 731



Ø 35 mm  
 3 m 2 600 002 149  
 5 m 1 610 002 150



PAS 11-21  
 PAS 12-27  
 PAS 12-27 F

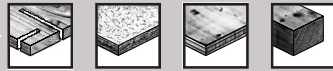


*optiline*  
**WOOD**

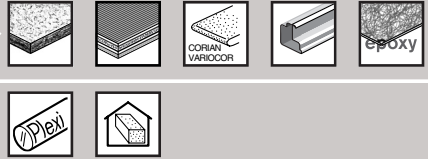


*speedline*  
**WOOD**

*fast*  
**CUT**



**MULTI**  
**MATERIAL**



**CONSTRUCT**  
**WOOD**

*fast*  
**CUT**

