

Уважаемый пользователь!

Выражаем Вам признательность за выбор и приобретение изделия, отличающегося высокой надежностью и эффективностью в работе. Мы уверены, что наше изделие будет надежно служить Вам в течение многих лет.

Пожалуйста, обратите Ваше внимание на то, что эффективная и безопасная работа, также надлежащее техническое обслуживание возможно только после внимательного изучения Вами данного руководства пользователя.

При покупке рекомендуем Вам проверить комплектность поставки и отсутствие возможных повреждений, возникших при транспортировке или хранении на складе продавца. При этом изображенные, описанные или рекомендованные в данном руководстве принадлежности не в обязательном порядке могут входить в комплект поставки.

Проверьте также наличие гарантийного талона, дающего право на бесплатное устранение заводских дефектов в период гарантийного срока. На талоне должна присутствовать дата продажи, штамп магазина и разборчивая подпись продавца.

СОДЕРЖАНИЕ

1. Основные параметры	3
1.1. Технические характеристики	3
1.2. Комплект поставки	3
1.3. Область применения	3
2. Общие правила безопасности	4
2.1. Дополнительные меры безопасности при работе с аккумуляторным шуруповертом	6
3. Устройство и составные части	7
4. Ввод в эксплуатацию	8
4.1. Распаковка	8
4.2. Сборка	8
5. Эксплуатация	8
5.1. Включение / выключение	8
5.2. Переключение направления вращения	8
5.3. Регулятор режима работы и крутящего момента	9
5.4. Изменение частоты вращения	9
5.5. Магнитная площадка	10
5.6. Светодиодная подсветка	10
5.7. Индикатор заряженности аккумулятора	10
5.8. Зарядка аккумулятора	10
5.9. Рекомендации по завинчиванию	10
5.10. Рекомендации по сверлению	11
6. Техническое обслуживание	11
7. Возможные неисправности и способы их устранения	11
8. Гарантийные условия	12

ШУРУПОВЕРТ АККУМУЛЯТОРНЫЙ PRORAB 1422 K2 / 1424 K2 / 1428 K2

- Внимательно прочитайте настоящее руководство и следуйте его указаниям. Используйте данное руководство для ознакомления с аккумуляторным шуруповертом (далее в тексте могут быть использованы технические названия – шуруповерт, инструмент, изделие), его правильным использованием и требованиями безопасности.
- Храните данное руководство в надежном месте.

1. ОСНОВНЫЕ ПАРАМЕТРЫ

1.1 Технические характеристики

		1422 K2	1424 K2	1428 K2
Напряжение электропитания (постоянный ток)	В	12	14,4	18
Максимальный крутящий момент	Н*м	23	24	25
Частота вращения (на холостом ходу)	об/мин	0 - 400 0 - 1150		
Рабочий диаметр зажимного сверлильного патрона	мм	Ø13		
Электрическая емкость аккумулятора	А*ч	1,3		
Напряжение электросети для зарядного устройства	В ~	220		
Время зарядки аккумулятора	ч	3 - 5		
Температурный режим	°С	+ 5 + 35		

Технические характеристики и комплект поставки могут быть изменены производителем без предварительного уведомления.

1.2 Комплект поставки

1. Шуруповерт аккумуляторный – 1 шт.
2. Дополнительный аккумулятор – 1 шт.
3. Зарядное устройство – 1 шт.
4. Кейс – 1 шт.
5. Руководство пользователя – 1 шт.
6. Набор сверл и бит – 1 шт.

1.3 Область применения

- Аккумуляторный шуруповерт предназначен для закручивания резьбовых соединений разных типов (винтов, болтов, шурупов), а также сверления в металлических, деревянных, пластмассовых и подобных материалах.
- Режим работы: повторно-кратковременный; эксплуатация под контролем оператора.

 **Внимание!** Инструмент не предназначен для профессионального использования!

2. ОБЩИЕ ПРАВИЛА БЕЗОПАСНОСТИ



- Прочтите, пожалуйста, внимательно правила безопасности и следуйте изложенным в них указаниям. Не соблюдение приведенных ниже правил может привести к серьезным травмам, полученным в результате механического воздействия режущего (например, сверла) или обрабатывающего (например, отвертки) инструмента, поражением электрическим током.

- В целях безопасности дети моложе 18 лет, а также люди, не ознакомившиеся с данными правилами, не должны пользоваться инструментом.
- Используйте инструмент только по его прямому назначению, указанному в руководстве пользователя.
- Если Вы не имеете навыков в работе с инструментом, настоятельно рекомендуется предварительно проконсультироваться у специалиста или опытного пользователя.
- Инструмент не предназначен для использования лицами (включая детей) с пониженными физическими, чувственными или умственными способностями или при отсутствии у них опыта или знаний, если они не находятся под контролем или не проинструктированы об использовании прибора лицом, ответственным за их безопасность.
- Дети должны находиться под контролем для недопущения игры с инструментом.

Рабочее место

- Помните! Вы несете ответственность за безопасность на рабочем месте!
- Содержите рабочее место в чистоте и порядке. Беспорядок на рабочем месте может стать причиной получения травмы.
- Ознакомьтесь с окружающей обстановкой вокруг рабочего места. Проверьте наличие возможных опасностей, которые могут быть не слышимы из-за шума механизмов инструмента.
- Не используйте инструмент в сырых местах, в среде водяных испарений, вблизи мест хранения горючих жидкостей и газов.
- Следите, чтобы поблизости не было людей (особенно детей), не осведомленных о работе. Они могут стать жертвами разлетающихся частиц материала, обрабатываемого инструментом.
- Работайте только в условиях хорошей видимости, или обеспечьте рабочее место достаточной освещенностью.
- Соблюдайте тишину в общепринятое время для отдыха.

Визуальный контроль

- Каждый раз перед использованием инструмента производите его наружный осмотр на предмет отсутствия повреждений. Неисправный инструмент использоваться не должен. При обнаружении повреждений проверяйте инструмент только в сервисном центре.

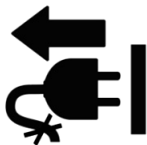
⚠ Внимание! Запрещается пользоваться инструментом, если его устройства управления, защитные и блокировочные устройства повреждены, изношены или удалены!

- Не используйте суррогатную блокировку, например, привязав пусковую клавишу (кнопку) изоляционной лентой.
- Поверхность рукояток инструмента должна быть чистой, сухой и не жирной.

Электробезопасность

⚠ Внимание! Напряжение электрической сети ниже 220 В может стать причиной выхода из строя инструмента!

- Следите за напряжением электрической сети. Электросеть должна соответствовать требуемым параметрам инструмента.
- Регулярно обследуйте сетевой шнур на наличие повреждений и износа. Инструмент может использоваться только при безупречном состоянии сетевого шнура. Сетевой шнур может быть заменен только в сервисном центре.



Внимание! При повреждении или разрыве сетевого шнура немедленно выньте его вилку из штепсельной розетки!

- Не используйте сетевой шнур для вытягивания его вилки из штепсельной розетки. Не наступайте на сетевой шнур. Удаляйте сетевой шнур от зоны действия режущего инструмента. Защищайте сетевой шнур от воздействия высокой температуры, нефтепродуктов и острых кромок.
- Штепсельная розетка электросети должна полностью соответствовать вилке сетевого шнура инструмента. Настоятельно рекомендуется не использовать различные адаптеры (переходники), а установить необходимую штепсельную розетку.

Двойная изоляция



Инструмент имеет двойную изоляцию. Это означает, что все внешние металлические части электрически изолированы от токоведущих частей. Это выполнено за счет размещения дополнительной изоляции между электрическими и механическими частями.



Внимание! Двойная изоляция не заменяет обычных мер предосторожности, необходимых при работе с этим инструментом. Эта изоляционная система служит дополнительной защитой от травм, возникающих в результате возможного повреждения электрической изоляции внутри инструмента.

Меры безопасности при эксплуатации

- Во время работы не носите свободную одежду, украшения и т.д., укройте длинные волосы, поскольку все это может быть захвачено движущимися частями инструмента. Надевайте крепкую нескользящую обувь, прочные брюки, защитные перчатки, защитные очки (обычные очки не являются защитными) или защитную маску, респиратор (если при работе образуется пыль), защитные наушники (при повышенном уровне шума), защитный шлем (в случае соответствующей опасности).
- Следите, чтобы при включении инструмента в нем (на нем) не оставались настроечные и закрепляющие инструменты, ключи и т.д.
- Избегайте непреднамеренного пуска.



Внимание! Работайте собранно и ответственно! Не используйте инструмент, если Вы устали, так же если находитесь под влиянием алкоголя или понижающих реакцию лекарственных средств!

- Во время работы выбирайте удобное, устойчивое, постоянно контролируемое Вами положение.
- Оберегайте части вашего тела, в первую очередь пальцы, от возможных контактов с движущимися частями инструмента.



Внимание! Дождитесь полной остановки движущихся по инерции частей инструмента после его выключения, не пытайтесь остановить их руками!



- Не перегружайте инструмент, он работает надежно и безопасно только при соблюдении параметров, указанных в его технических характеристиках. Работайте с перерывами, чтобы не допустить перегрева. На каждые 20 минут работы, давайте 5 отдыха.
- Следите, чтобы вентиляционные отверстия (прорези) в корпусе электродвигателя всегда были открытыми и чистыми.



Внимание! Не позволяйте электродвигателю тормозиться под нагрузкой! В случае остановки электродвигателя при заклинивании режущего инструмента, немедленно выключите инструмент!

- Не оставляйте инструмент без присмотра на рабочем месте. При работе на открытом воздухе не оставляйте инструмент под дождем.
- При сильном запылении рабочего места обеспечьте его достаточной вентиляцией.

Меры безопасности при обслуживании, ремонте, хранении

⚠ Внимание! *Перед любыми видами обслуживания и ремонта, также перед хранением инструмента, вынимайте вилку сетевого шнура из штепсельной розетки!*

- Следите за чистотой инструмента, сразу по окончании работы очищайте с помощью мягкой ткани его корпус и элементы управления от стружки, опилок, пыли и грязевых отложений. При этом не используйте твердые предметы и агрессивные чистящие средства. Не мойте инструмент проточной водой.
- При смене режущего инструмента и принадлежностей следуйте также указаниям инструкций по их эксплуатации. Используйте только оригинальный или рекомендованный изготовителем инструмента режущий инструмент и принадлежности. Не используйте поврежденный или не подходящий по своим размерам и посадочному месту режущий инструмент.
- При обслуживании инструмента используйте только рекомендованные изготовителем вспомогательные материалы.
- При частом использовании инструмента, следите за состоянием графитовых щеток электродвигателя (грязные и изношенные графитовые щетки вызывают сильное искрение и снижение мощности электродвигателя)
- Проверку и ремонт инструмента производите только в сервисном центре.
- Если инструмент долго находился на холоде, перед использованием в помещении дайте ему нагреться до комнатной температуры.
- Храните инструмент в чистом, сухом и недоступном для детей месте.

2.1. Дополнительные меры безопасности при работе с аккумуляторным шуруповертом

- Перед установкой аккумулятора проследите, чтобы инструмент был выключен. Установка аккумулятора во включенный инструмент может привести к несчастному случаю.
- Используйте только оригинальный, входящий в комплект поставки аккумулятор. Использование других аккумуляторов может привести к получению травмы и пожару.
- Оберегайте аккумулятор от скрепок, монет, ключей, гвоздей, болтов или других мелких металлических предметов, которые могут вызывать замыкание его контактов. Короткое замыкание контактов аккумулятора может привести к сгоранию их или аккумулятора.
- При повреждении аккумулятора, из него может вытечь жидкость. В этом случае избегайте контакта с ней. При случайном контакте с аккумуляторной жидкостью, смойте ее водой.

⚠ Внимание! *Не пытайтесь разбирать аккумулятор! Не бросайте его в огонь или воду!*

- Не храните аккумулятор в местах, где температура может превысить 40°C.

Меры безопасности при работе с аккумулятором

- В редких случаях при тяжелых режимах эксплуатации, возможно протекание незначительного количества жидкости (жидкость является 25-35% раствором гидроксида калия) из батареи. Это не является признаком неисправности.
- Если при нарушении внешнего уплотнителя на кожу попадет жидкость из АКБ, рекомендуется:
 - Сразу промыть место контакта водой и мылом.
 - Нейтрализовать место контакта слабой кислотой, например, лимонным соком или разведенным уксусом.
 - Если жидкость из батареи попадет в глаза, их необходимо промыть чистой водой и незамедлительно обратиться к врачу.
- Во время зарядки зарядное устройство и батарея могут быть теплыми на ощупь. Это считается нормальным и не является показателем наличия неисправности.
- Чтобы предотвратить возможность перегрева не допускается заряжать батареи под прямыми солнечными лучами при жаркой погоде или вблизи источников тепла.
- Батарея состоит из никель-кадмиевых элементов. Кадмий считают ядовитым веществом. Запрещается выбрасывать батареи вместе с хозяйственными отбросами. Батареи следует собирать отдельно и передавать для утилизации в соответствии с требованиями охраны окружающей среды.
- При утилизации не сжигать батарею, даже если она серьезно повреждена или уже не держит заряда. В огне батарея может взорваться.

Меры безопасности при работе с зарядными устройствами

- Заряжайте аккумулятор только оригинальным, входящим в комплект поставки зарядным устройством. Использование данного зарядного устройства для зарядки других аккумуляторов может привести к пожару.
- Вилка сетевого шнура зарядного устройства должна соответствовать штепсельной розетке. Не видоизменяйте вилку сетевого шнура. Не используйте штепсельные вилки-переходники. Использование оригинальной вилки сетевого шнура и соответствующей ей штепсельной розетки уменьшает риск поражения электрическим током.
- При подключенном к штепсельной розетке зарядном устройстве, избегайте контактов частей тела с заземленными объектами и предметами (например, трубопроводами, радиаторами отопления), также с подключенными к электросети электроприборами (например, электроплитами и холодильниками). Риск поражения электрическим током увеличивается, если Ваше тело заземлено.
- Не используйте зарядное устройство в сырых местах. Проникновение воды в зарядное устройство увеличивает риск поражения электрическим током.
- Берегите сетевой шнур. Не используйте сетевой шнур для переноски зарядного устройства или для вытягивания его вилки из штепсельной розетки. Оберегайте сетевой шнур от высокой температуры, нефтепродуктов и острых кромок. Поврежденный или запутанный сетевой шнур увеличивает риск поражения электрическим током.
- При работе с зарядным устройством используйте стандартные удлинители промышленного изготовления. Использование удлинительного кабеля со стандартными соединительными элементами уменьшает риск поражения электрическим током.



Внимание! Пыль, образующаяся от пиления, может быть опасной для здоровья. Всегда работайте в хорошо вентилируемом помещении с использованием соответствующих средств защиты от пыли (респиратор, маска, защитные очки).

3. УСТРОЙСТВО И СОСТАВНЫЕ ЧАСТИ

1. Патрон быстрозажимной
2. Регулятор режима работы / крутящего момента
3. Переключатель частоты оборотов
4. Кнопка индикатора уровня заряда
5. Дисплей индикатора уровня заряда
6. Переключатель направления вращения / блокиратор пуска
7. Рукоятка
8. Кнопка - фиксатор аккумулятора
9. Аккумулятор
10. Площадка магнитная
11. Клавиша пускового выключателя / регулятора частоты вращения
12. Подсветка светодиодная



Рис. 1

- Внимание! Внешний вид инструмента может незначительно отличаться от приведенного на рисунке. Это вызвано дальнейшим техническим усовершенствованием модели. Изготовитель оставляет за собой право вносить изменения в конструкцию инструмента без предварительного уведомления пользователя.

4. ВВОД В ЭКСПЛУАТАЦИЮ

4.1. Распаковка

- Откройте коробку. Извлеките все комплектующие детали и узлы.
- Проверьте комплектность и целостность инструмента.

4.2. Сборка

Установка и снятие аккумулятора

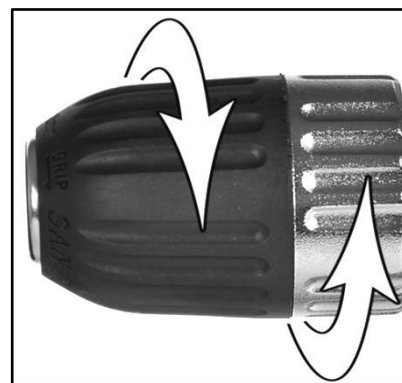
- Для установки аккумулятора (9) (См. Рис.1), совместите его с гнездом держателя, расположенным в нижней части рукоятки инструмента. Вдвигайте аккумулятор в держатель, до момента ощущаемой фиксации.
- Для снятия аккумулятора, нажмите кнопку фиксатора (8), и одновременно вытяните аккумулятор из держателя.



Установка и удаление сверла или насадки-отвертки

Шурупверт PRORAB оснащен быстрозажимным бесключевым патроном, позволяющим производить быструю и легкую смену сверл или насадок-отверток (бит).

- Заблокируйте инструмент, на случай непреднамеренного пуска, передвинув рычаг переключателя направления вращения (6) (См. Рис.1) в среднее положение.
- Откройте зажимной патрон, отвернув его переднюю втулку одной рукой, одновременно другой рукой удерживая заднюю втулку.
- Вставьте хвостовик сверла или отвертки в патрон.
- Крепко затяните патрон, повернув одной рукой переднюю втулку, одновременно другой рукой удерживая заднюю втулку.

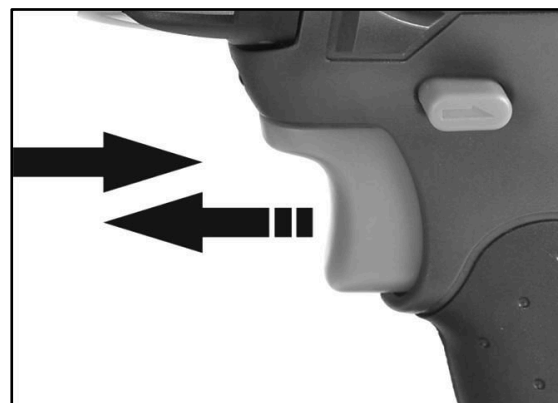


5. ЭКСПЛУАТАЦИЯ

5.1. Включение / выключение

Произведите сборку шурупверта (установите заряженный аккумулятор, требуемое сверло / бит) (см. пункт 4.2 Руководства)

- Для включения инструмента, нажмите клавишу пускового выключателя (11).
- Для выключения – отпустите клавишу.
- Пусковой выключатель (11) связан с функцией тормоза, он немедленно прекращает вращение патрона после выключения.
- Пусковая клавиша (11) так же является регулятором частоты вращения электродвигателя. Она позволяет выбрать необходимую скорость для определенного вида работ.
- Чем сильнее Вы нажимаете клавишу, тем выше скорость.



⚠ Внимание! Не работайте длительное время на низкой скорости, это может привести к перегреву инструмента!

5.2. Переключение направления вращения (реверс)

Для выбора направления вращения, а также блокировки инструмента, пользуйтесь переключателем реверса (6).

- Для сверления, а также для завинчивания шурупов (винтов) используйте правое вращение (в направлении по часовой стрелке). Для отвинчивания шурупов, также для освобождения застрявшего сверла используйте левое вращение (в направлении против часовой стрелки).
- Для правого вращения, передвиньте влево рычаг (6) переключателя направления вращения.
- Для левого вращения, передвиньте вправо рычаг переключателя направления вращения.

Помимо изменения направления вращения, рычаг блокирует включение инструмента на случай непреднамеренного пуска.



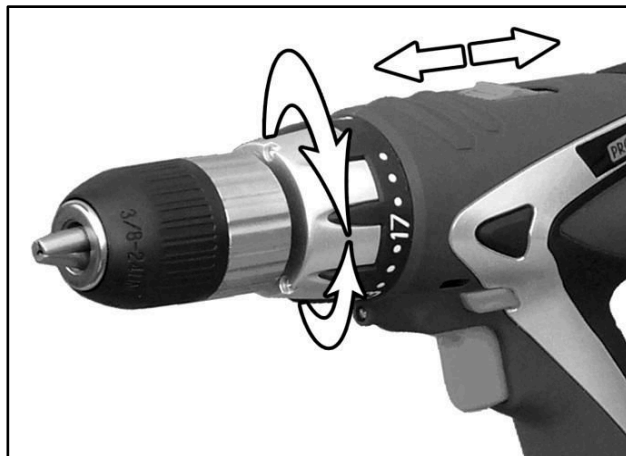
- Для блокировки инструмента, установите рычаг переключателя направления вращения в среднее положение.


5.3. Регулятор режима работы и крутящего момента

Шурупверт PRORAB имеет поворотное кольцо для установки режима работы и крутящего момента при завинчивании резьбовых деталей. Большие шурупы и твердые обрабатываемые заготовки требуют большего крутящего момента, чем маленькие шурупы и мягкие обрабатываемые заготовки.

Поворотное кольцо охватывает 20 ступеней регулирования крутящего момента и один режим сверления, что позволяет с достаточной точностью выбирать необходимый режим работы.

- Если Вы еще не достаточно овладели процессом регулирования при завинчивании, поступайте следующим образом:
 - Установите поворотное кольцо (2) на позицию минимального крутящего момента.
 - Возьмите пробный первый шуруп.
 - Если муфта немедленно пробуксовывает, установите поворотное кольцо регулятора на большую величину крутящего момента, и продолжайте завинчивание.
 - Повторяйте это действие, до определения правильной величины крутящего момента. Используйте эту величину при завинчивании последующих шурупов.



Установка регулятора в максимальное положение «» переводит шурупверт в режим дрели (сверление).

5.4. Изменение частоты вращения

Для изменения частоты вращения сначала выключите шурупверт, а затем переведите переключатель изменения частоты вращения (3) в позицию «2» для получения быстрого хода (0 - 1150 об/мин) или в позицию «1» для получения медленного хода (0 - 400 об/мин).

Перед началом работы убедитесь, что переключатель изменения частоты вращения (3) установлен в нужное положение. Используйте подходящую для предстоящей работы частоту вращения.

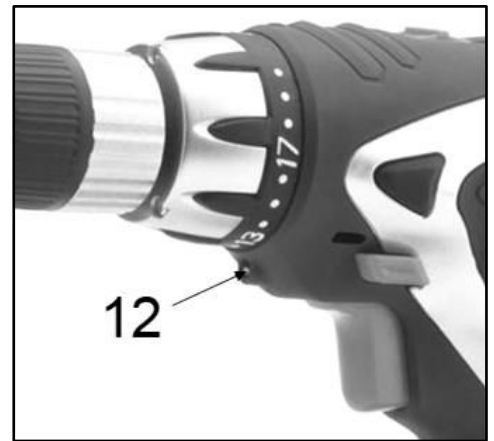
⚠ Внимание! *Всегда устанавливайте переключатель изменения частоты вращения в нужное положение полностью. Если инструмент эксплуатировать, когда переключатель изменения частоты вращения установлен в промежуточном положении между позициями «1» и «2», он может выйти из строя. Не пытайтесь переключить частоту вращения в процессе работы шурупверта!*

5.5. Магнитная площадка

- Корпус шуруповерта снабжен специальной магнитной площадкой (10)(См. Рис.1). На которой можно закрепить шурупы, биты и т.п., для быстрого доступа к ним во время работы. Просто поднесите нужный металлический винт к площадке.

5.6. Светодиодная подсветка

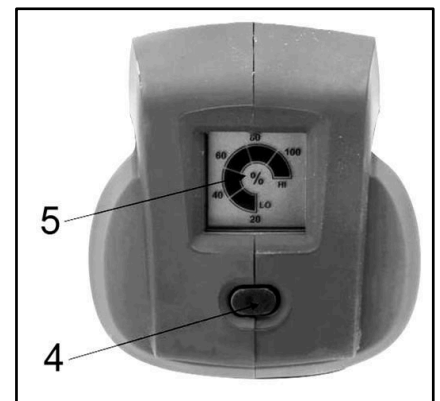
- Светодиодная подсветка (12) позволяет Вам поддерживать хорошую видимость рабочей зоны при недостаточном освещении.
- Для включения подсветки просто нажмите клавишу пускового выключателя (11). Если отпустить клавишу, свет будет выключен.



⚠ Внимание! Светодиодная подсветка представляет собой сфокусированный луч света. Не направляйте его на глаза людей или животных!

5.7. Индикатор заряженности аккумулятора

- Индикатор заряженности аккумулятора дает возможность контролировать состояние аккумулятора.
- Нажмите и удерживайте кнопку (4), на дисплее (5) высветится информация о степени заряженности аккумулятора.



5.8. Зарядка аккумулятора

- Прежде чем использовать аккумуляторный инструмент, необходимо зарядить аккумулятор. Зарядка необходима также, если производительность инструмента ощутимо снижается. При зарядке аккумулятора впервые или после продолжительного хранения, достигается только 80% номинальной электрической емкости. И только после нескольких циклов зарядки-разрядки аккумулятор достигает полной емкости.
- Новый аккумулятор, перед вводом в регулярную эксплуатацию, вначале следует полностью разрядить. После этого максимально зарядить (около 5 часов). Такой цикл полной разрядки-зарядки выполнить в течении нескольких раз.

⚠ Внимание! Заряжайте аккумулятор при температуре окружающей среды в пределах +5°C + 35°C. Рекомендуемая температура во время зарядки приблизительно 24°C.



Зарядку аккумулятора производите следующим образом:

- Снимите аккумулятор с инструмента, затем вдвиньте его в базу зарядного устройства.
- Вставьте штепсельную вилку зарядного устройства в розетку электросети.
- Во время зарядки аккумулятор может нагреваться. Это нормально и не является проблемой. После 3 - 5-ти часовой зарядки аккумулятор зарядится полностью

5.9. Рекомендации по завинчиванию

- Используйте насадки-отвертки (биты) правильных размеров и конфигурации.
- В случае затруднений при завинчивании резьбовых деталей, смажьте их резьбу специальной смазкой или мыльным раствором.
- Удерживайте инструмент с насадкой-отверткой (битой) на одной оси с шурупом (болтом, винтом).

5.10. Рекомендации по сверлению

- Разметьте место сверления с помощью кернера, чтобы гарантировать точность расположения отверстия.
- Для сверления больших отверстий в древесине используйте перовые сверла.
- Используйте при сверлении металла смазочно-охлаждающие жидкости.
- Перед сверлением стен, полов и потолков, в сомнительных случаях предварительно определите местоположение скрытых трубопроводов и электропроводки.
- В начальный момент сверления производите легкое нажатие в направлении вершины сверла.
- На выходе сверла из просверливаемой заготовки, постепенно уменьшайте прилагаемое к сверлу осевое усилие, до момента окончания сверления.
- Если на выходе сверла из просверленного отверстия происходит обламывание или растрескивание кромок материала, подложите обрезок древесины под обрабатываемую заготовку.

⚠ Внимание! Не форсируйте рабочий процесс! Избегайте перегрузки инструмента!

6. ТЕХНИЧЕСКОЕ ОБСЛУЖИВАНИЕ

- Регулярно очищайте вентиляционные прорези в корпусе инструмента и зарядного устройства мягкой щеткой или сухой тканью.
- Регулярно очищайте корпус инструмента влажной тканью. Не используйте абразивные чистящие средства, также чистящие средства на основе растворителей!
- Регулярно очищайте сверлильный патрон, открывая его, и легким постукиванием удаляя пыль из внутренней части.

⚠ Внимание! Перед чисткой зарядного устройства выньте штепсельную вилку из розетки электросети!

Обслуживание инструмента и ремонт

- Чтобы обеспечить максимальный срок службы и безопасную, эффективную работу инструмента, рекомендуется периодически обращаться в ближайший к Вам сервисный центр для регулярной смазки и обслуживания, каждые полные 100 часов работы.
- Регулярно очищайте вентиляционные прорези в корпусе мягкой щеткой или сухой тканью.
- Регулярно очищайте корпус влажной тканью.
- При очистке инструмента запрещается использование абразивных чистящих средств, а так же средств, содержащих спирт и растворители.
- Запрещается мыть корпус проточной водой!

Правила транспортировки и хранения

- Инструмент в упаковке изготовителя можно транспортировать всеми видами крытого транспорта при температуре воздуха от - 10 до + 40°C и относительной влажности до 80% (при температуре +25°C).
- При транспортировании должны быть исключены любые возможные удары и перемещения упаковки с инструментом внутри транспортного средства.
- Инструмент должен храниться в отапливаемом, вентилируемом помещении, в недоступном для детей месте, исключая попадание прямых солнечных лучей, при температуре от +5 до + 35°C, и относительной влажности не более 80% (при температуре +25°C).
- По истечению срока службы, инструмент должен быть утилизирован в соответствии с нормами, правилами и способами, действующими в месте утилизации бытовых приборов.

7. ВОЗМОЖНЫЕ НЕИСПРАВНОСТИ И СПОСОБЫ ИХ УСТРАНЕНИЯ

Неисправность	Возможная причина	Действия по устранению
Инструмент не включается.	Неисправный шнур, вилка или розетка. Нет напряжения в сети.	Отключите вилку из розетки, замените неисправную деталь.

		Проверьте напряжение.
	Неисправен электродвигатель.	Обратитесь в сервисный центр.
	Неисправен выключатель.	Обратитесь в сервисный центр.
	Обмотка электродвигателя сгорела или оборвалась вследствие перегрузки.	Обратитесь в сервисный центр.
Двигатель включается, но патрон не вращается.	Механическое повреждение (излом) шпинделя вследствие перегрузки или удара.	Обратитесь в сервисный центр
Двигатель перегревается и выключается	Засорение системы охлаждения	Прочистите вентиляционные прорези в корпусе.

- Для устранения неисправностей следует обращаться в сервисный центр.
- Изготовитель оставляет за собой право вносить изменения в конструкцию изделия, без предварительного уведомления, с целью улучшения его потребительских качеств

8. ГАРАНТИЙНЫЕ УСЛОВИЯ

Уважаемый покупатель!

1. Поздравляем Вас с покупкой нашего изделия и выражаем признательность за Ваш выбор.
2. Надежная работа данного изделия в течение всего срока эксплуатации - предмет особой заботы наших сервисных центров. В случае возникновения каких-либо проблем в процессе эксплуатации изделия рекомендуем Вам обращаться только в сервисные центры, адреса и телефоны которых Вы сможете найти в Гарантийном талоне или узнать в магазине.
3. При покупке изделия требуйте проверки его комплектности и исправности в Вашем присутствии, инструкцию по эксплуатации и заполненный Гарантийный талон на русском языке. При отсутствии у Вас правильно заполненного Гарантийного талона мы будем вынуждены отклонить Ваши претензии по качеству данного изделия.
4. Во избежание недоразумений убедительно просим Вас перед началом работы с изделием внимательно ознакомиться с инструкцией по его эксплуатации.
5. Обращаем Ваше внимание на исключительно бытовое назначение данного изделия.
6. Правовой основой настоящих гарантийных условий является действующее Законодательство и, в частности, Закон "О защите прав потребителей".
7. Гарантийный срок на данное изделие составляет 12 месяцев и исчисляется со дня продажи через розничную торговую сеть. В случае устранения недостатков изделия, гарантийный срок продлевается на период, в течение которого оно не использовалось.
8. Срок службы изделия – 5 лет.
9. Наши гарантийные обязательства распространяются только на неисправности, выявленные в течение гарантийного срока и обусловленные производственными факторами.
10. Гарантийные обязательства не распространяются на неисправности изделия, возникшие в результате:

- Несоблюдения пользователем предписаний инструкции по эксплуатации изделия.
- Механического повреждения, вызванного внешним ударным или любым иным воздействием.
- Использования изделия в профессиональных целях и объемах.
- Применения изделия не по назначению.
- Стихийного бедствия.
- Неблагоприятных атмосферных и иных внешних воздействий на изделие, таких как дождь, снег, повышенная влажность, нагрев, агрессивные среды.
- Использования принадлежностей, расходных материалов и запчастей, не рекомендованных или не одобренных производителем.
- Проникновения внутрь изделия посторонних предметов, насекомых, материалов или веществ.
- Попыток самостоятельного ремонта инструмента, вне уполномоченного сервисного центра. К безусловным признакам которых относятся: сорванные гарантийные пломбы, заломы на шлицевых частях крепежных винтов, частей корпуса и т.п.
- На принадлежности, запчасти, вышедшие из строя вследствие нормального износа, и расходные материалы, такие как фильтры, угольные щетки, и т.п.
- На расходные и режущие приспособления: сверла, пильные полотна, ножи, цепи и т.п. Элементы их крепления и натяжения.

- На неисправности, возникшие в результате перегрузки, повлекшей выход из строя электродвигателя (ротора и статора; сгорание ротора или статора с оплавлением изоляционных втулок), выпрямителей, автоматических выключателей или других узлов и деталей. К безусловным признакам перегрузки изделия относятся, помимо прочих: появление цветов побежалости, деформация или оплавление деталей и узлов изделия, потемнение или обугливание изоляции проводов под воздействием высокой температуры.
- Ненадлежащего обращения при эксплуатации, хранении и обслуживании (наличие ржавчины, засорение системы охлаждения отходами, забивание внутренних и внешних полостей пылью и грязью).

Изготовитель обязуется в течение гарантийного срока эксплуатации безвозмездно исправлять дефекты продукции или заменять ее, если дефекты не возникли вследствие нарушения покупателем правил пользования продукцией или ее хранения. Гарантийный ремонт инструмента производится изготовителем по предъявлении гарантийного талона, а послегарантийный – в специализированных ремонтных мастерских. Изготовитель не принимает претензии на некомплектность и механические повреждения инструмента после его продажи.

Компания ООО «ПРОРАБ» ставит перед собой приоритетную задачу максимально удовлетворить потребности покупателей в бензо-, пневмо-, электроинструменте и расходном материале. Создавая ассортиментную линейку, мы ориентируемся в первую очередь на доступные цены при оптимальном уровне надежности. Вся выпускаемая продукция сделана в Китае и имеет все необходимые сертификаты соответствия.