

- RUS** Руководство по эксплуатации
- UKR** Настанова з експлуатації
- AZE** İstismar üzrə təlimat kitabçası
- KAZ** Қолдану бойынша нұсқаулық
- MOL** Manual de exploatare
- UZB** Foydalanish bo'yicha qo'llanma



DRF 110NF, DRF 119NF
DRF 110, DRF 119
DF 159, DF 165, DF 168

Холодильные приборы бытовые электрические
Холодильні прилади побутові електричні
Məişət elektrik soyuducuları
Тұрмыстық электрлі тоназытқыш
Aparatele frigorifice electrice de uz casnic
Maishiy elektr sovutgichi

КАЧЕСТВЕННО, БЕЗОПАСНО, НАДЕЖНО!

Конструкция холодильников - морозильников DRF 110NF, DRF 119NF, DRF 110, DRF 119, морозильников DF 159, DF 165, DF 168 обеспечивает несложное и удобное пользование ими в течение многих лет, однако мы рекомендуем Вам потратить некоторое время на изучение настоящего руководства. Надежная и экономичная работа холодильного прибора зависит от правильной эксплуатации, соблюдения требований безопасности и приведенных в руководстве указаний.

Холодильные приборы соответствуют требованиям Директивы Европейского Парламента и Совета Европейского Совета 2002/95/ЕС, согласно которым максимальные концентрации свинца, ртути, шестивалентного хрома, полибромбифенила и полибромдифениловых эфиров не превышают 0,1%, кадмия – 0,01%.

Холодильные приборы исполнения **NF** имеют систему без инеобразования («**frost-free**») - современный и наиболее качественный способ охлаждения продуктов. Эта технология основана на принудительной циркуляции холодного сухого воздуха внутри морозильной камеры, что обеспечивает высокую скорость замораживания продуктов с максимальным сохранением их свойств. Циркуляция воздуха препятствует смерзанию продуктов и образованию инея на их поверхности.

1 ОБЩИЕ УКАЗАНИЯ

1.1 Бытовые электрические компрессионные холодильники-морозильники моделей DRF предназначены для замораживания и хранения замороженных продуктов, приготовления пищевого льда в морозильной камере (МК), для охлаждения и хранения охлажденных продуктов в холодильной камере (ХК). Бытовые электрические компрессионные морозильники моделей DF - для замораживания и хранения замороженных продуктов, приготовления пищевого льда.

Полное наименование холодильного прибора указано в табличке, расположенной внизу на внутренней боковой стенке ХК или морозильника.

Холодильные приборы являются встраиваемыми, т.е. возможна их установка в шкаф, в подготовленную нишу в стене или подобное место.

В холодильных приборах используется хладагент **R600a**.

1.2 Холодильные приборы работают от электрической сети напряжением **220-230 В** переменного тока частотой **50 Гц** и предназначены для установки в кухонных помещениях с относительной влажностью не более **70%** и с температурой окружающего воздуха, соответствующей климатическому классу, указанному в табличке холодильного прибора. Для климатического класса **N** температура окружающего воздуха составляет от плюс 16°C до плюс 32°C, для класса **ST** - от плюс 16°C до плюс 38°C.

1.3 Конструкция холодильного прибора постоянно совершенствуется, поэтому возможны некоторые изменения, не отраженные в данном руководстве.

2 ТЕХНИЧЕСКИЕ ДАННЫЕ

2.1 Температура в ХК - не ниже 0°C, не выше плюс 8°C. Температура в МК - не выше минус 18°C, температура в морозильнике в режиме хранения - не выше минус 18°C.

2.2 Остальные технические данные - см. таблицы 1, 1А.

2.3 Содержание серебра в холодильном приборе - по приложению А.

2.4 Теплоэнергетические параметры (температура в ХК, МК, морозильнике, суточный расход электроэнергии) определяются по стандартной методике в лабораторных условиях при регламентированной температуре окружающей среды, влажности воздуха и др.

ТАБЛИЦА 1 - ТЕХНИЧЕСКИЕ ДАННЫЕ ХОЛОДИЛЬНИКОВ - МОРОЗИЛЬНИКОВ

ПОКАЗАТЕЛИ	DRF 110NF	DRF 119NF	DRF 110	DRF 119
Общий (брутто) объем, дм ³	319	282	354	314
Общий (брутто) объем МК, дм ³	88	88	115	115
Общий полезный объем, дм ³	290	253	327	287
Полезный объем МК, дм ³	60	60	90	90
Полезный объем ХК, дм ³	230	193	237	197
Суточный расход электроэнергии при температуре окружающего воздуха 25 °С, кВт.час	0,803	0,759	0,857	0,810

Окончание таблицы 1

ПОКАЗАТЕЛИ	DRF 110NF	DRF 119NF	DRF 110	DRF 119
Класс энергетической эффективности	A+	A+	A+	A+
Производительность замораживания, кг/сут	3,0	3,0	4,0	4,0
Количество производимого льда, кг/час	0,12	0,12	0,12	0,12
Время повышения температуры в МК до минус 9°С при отключении электроэнергии в сети, ч	10	10	10	10
Суммарная площадь для хранения продуктов, м ²	1,346	1,346	1,472	1,472
Габаритные размеры, мм, не более:				
высота (рисунок Б.7)	1988	1818	1988	1818
ширина (без ручек) / глубина (без ручек)	574/625	574/625	574/625	574/625
ширина / глубина (рисунок Б.7)	577/662	577/662	577/662	577/662
Габаритное пространство - рабочие габаритные размеры (рисунок Б.6), мм, не более:				
высота	1992	1822	1992	1822
ширина / глубина	624/1165	624/1165	624/1165	624/1165
Масса (нетто), кг, не более при комплектации (см. таблицу 2):				
- по варианту 1	69,5	66,5	67,5	63,0
- по варианту 2	-	-	68,5	64,0

ТАБЛИЦА 1А - ТЕХНИЧЕСКИЕ ДАННЫЕ МОРОЗИЛЬНИКОВ

ПОКАЗАТЕЛИ	DF 159	DF 165	DF 168
Общий (брутто) объем, дм ³	115	210	256
Полезный объем, дм ³	90	152	210
Суточный расход электроэнергии при температуре окружающего воздуха 25 °С и температуре в морозильнике минус 18°С, кВт.час	0,521	0,630	0,732
Класс энергетической эффективности	A+	A+	A+
Производительность замораживания, кг/сут	8,0	12,0	16,0
Количество производимого льда, кг/час	0,120	0,120	0,120
Время повышения температуры в морозильнике до минус 9°С при отключении электроэнергии в сети, ч	10	8	7
Суммарная площадь для хранения продуктов, м ²	0,541	0,839	1,157
Габаритные размеры, мм, не более:			
высота (рисунок Б.7)	850	1425	1690
ширина (без ручек) / глубина (без ручек)	574/625	574/625	574/625
ширина / глубина (рисунок Б.7)	577/662	577/662	577/662
Габаритное пространство - рабочие габаритные размеры (рисунок Б.6), мм, не более:			
высота	854	1429	1694
ширина / глубина	624/1165	624/1165	624/1165
Масса (нетто), кг, не более, при комплектации (см. таблицу 2):			
- по варианту 1	34,0	46,0	57,0
- по варианту 2	-	-	59,0

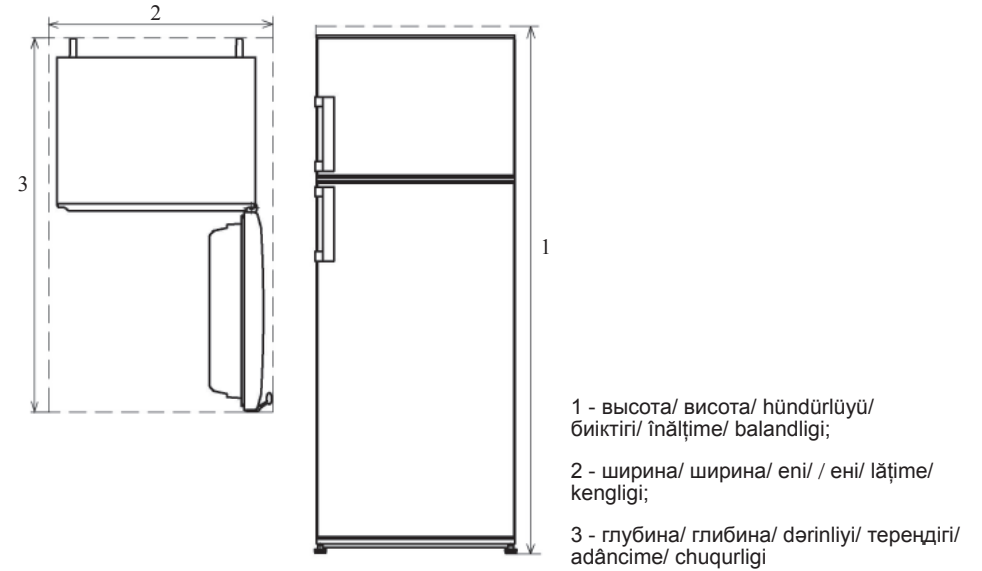


Рисунок Б.6 - Габаритное пространство- рабочие габаритные размеры
 Рисунок Б.6 - Габаритний простір / Şəkil B. 6 - Qabarit space /
 Сурет Б.6 - Пішіндік кеңістік / Figura B.6 – Dimensiuni de spațiu / B.6-rasm: Габарит бұшлік

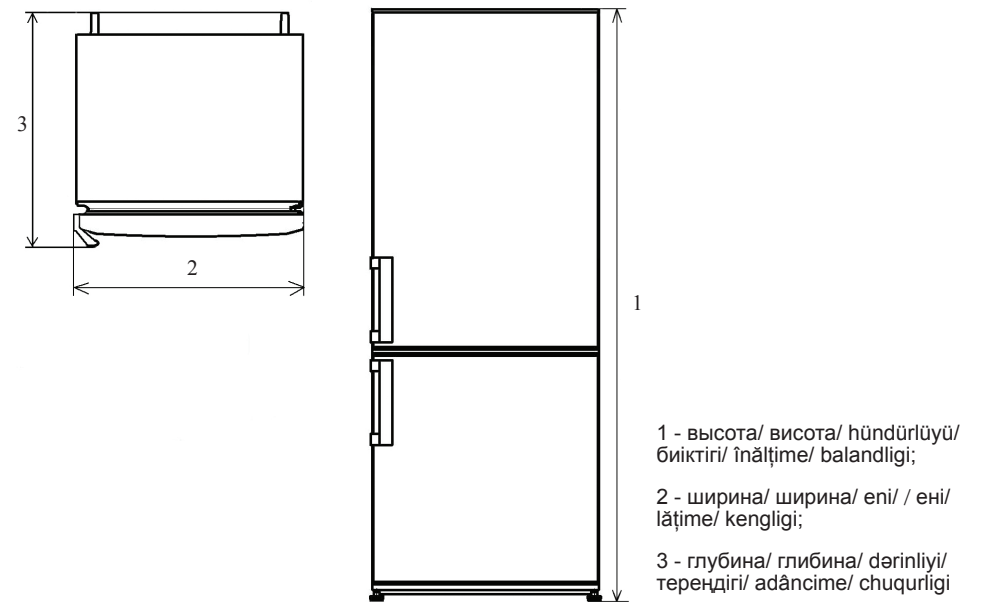
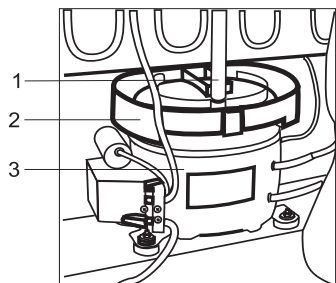


Рисунок Б.7 - Габаритные размеры / Рисунок Б.7 - Габаритні розміри
 Şəkil B. 7 - Qabarit ölçülər / Сурет Б.7 - Пішіндік өлшемдері
 Figura B.7 – Dimensiuni de gabarit / B.7-rasm: Tashqi (gabarit) o'lchamlari



DRF модели/ модели/ modeller/ модельдер/ modelul/ modeli

1 - водоотвод/ водовідведення/ su axarı / су ағызғыштың төлкері/ deversor/ suvni chiqarib tashlaydigan moslama;

2 - сосуд талой воды/ посудина талої води/ әримиш su qabi/ еріген су ыдысы/ vasul cu apa dezghețată/ muz erishidan hosil bo'lgan suv idishi;

3 - компрессор/ компресор/ kompressor/ компрессор/ compresor/ kompressor;

4 - втулка водоотвода/ втулка водовідведення/ su axarı vtulkası/ су ағызғыштың төлкері/ mañşonul deversorului/ suvni chiqarib tashlaydigan moslama vtulkası

Рисунок Б.4 - Схема отвода талой воды из холодильной камеры

Рисунок Б.4 - Схема відведення талої води з холодильної камери

Şəkil B. 4 - Soyuducu kameradan әримиш suyun axma sxemi

Б.4-сурет - Тоңазытқыш камерадан еріген судың ағу сызбанұсқасы

Figura B.4 – Schema scurgerii apei dezghețate din camera frigorifică

В.4-rasm: Muz erishidan hosil bo'lgan suvni sovutish kamerasidan chiqarib tashlash chizmasi.

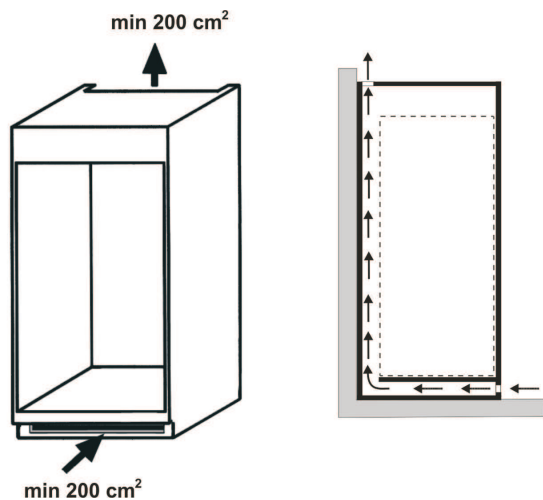


Рисунок Б.5 - Схема циркуляции воздуха вокруг холодильного прибора

Рисунок Б.5 - Схема циркуляції повітря навколо холодильного приладу

Şəkil B. 5. - Soyuducu cihazın ətrafında havanın dövriyyə sxemi

Сурет Б.5 - Тоңазытқыш прибор айналасындағы ауа айналысының схемасы

Figura B.5 – Schema de circulație a aerului în jurul instalației frigorifice

В.5-rasm: : Sovutish uskunasiing atrofida havo aylanish chizmasi

3 КОМПЛЕКТ ПОСТАВКИ

3.1 Перед дальнейшим чтением руководства посмотрите рисунки, расположенные после текстовой части (приложение Б).

3.2 В комплект поставки входят упакованный холодильный прибор с набором комплектующих изделий в соответствии с таблицей 2 и рисунками Б.1, Б.2, руководство по эксплуатации, сервисная книжка.

ТАБЛИЦА 2 - КОМПЛЕКТУЮЩИЕ ИЗДЕЛИЯ

Рис.	Поз.	Комплектующие изделия	DRF 110NF, DRF 119NF	DRF 110, DRF 119		DF 159	DF 165	DF 168	
			-	вар-т 1	вар-т 2	-	-	вар-т 1	вар-т 2
Б.1	3	Полка	3	3	3	-	-	-	-
Б.1	4	Полка для бутылок	1	1	1	-	-	-	-
Б.1	5	Полка	1	1	1	-	-	-	-
Б.1	6	Сосуд для овощей и фруктов	2	2	2	-	-	-	-
Б.1	7	Форма для льда	1	1	1	1	1	1	1
Б.1	8	Шторка	-	1	-	1	3	4	2
Б.1	9	Сосуд для ягод	-	1	1	1	-	1	1
Б.1	10	Корзина большая	2	1	2	1	2	2	4
Б.1	11	Корзина малая	1	1	1	1	1	1	1
Б.1	12	Барьер-полка большая	1	1	1	-	-	-	-
Б.1	13	Барьер-полка	3	3	3	-	-	-	-
Б.1	14	Вкладыш	1	1	1	-	-	-	-
Б.2	2	Упор	2	2	2	2	2	2	2

4 ТРЕБОВАНИЯ БЕЗОПАСНОСТИ

4.1 При эксплуатации холодильного прибора соблюдайте общие правила электробезопасности при пользовании электроприборами.

4.2 Ваш прибор выполнен по степени защиты от поражения электрическим током класса 1. Если вилка шнура питания не подходит к Вашей розетке, следует обратиться к квалифицированному электрику для установки розетки с заземляющим контактом (производится за счет потребителя).

4.3 Перед включением холодильного прибора проверьте исправность розетки, вилки а также шнур питания на отсутствие нарушений изоляции.

4.4 Не допускайте повреждения шнура питания и нарушения его контактов в вилке. При повреждении шнура, его замену необходимо производить на соответствующий, полученный у изготовителя или в сервисной службе. Во избежание опасности, замену шнура питания должны производить только квалифицированные специалисты сервисной службы (специализированной мастерской). При появлении признаков ухудшения изоляции электрооборудования (пощипывание при касании к металлическим частям) немедленно отключите холодильный прибор от электросети и вызовите механика обслуживающей организации для выявления и устранения неисправности.

4.5 Не кладите на крышку 1 (рисунок Б.2) холодильного прибора электронагревательные устройства, от которых может загореться пластмасса.

Не допускайте попадания влаги на токоведущие части, расположенные сзади холодильного прибора.

4.6 Не реже одного раза в год с помощью сухой мягкой щетки или пылесоса очищайте от пыли элементы конструкции, расположенные сзади холодильного прибора, предварительно вынув из розетки вилку шнура питания.

! 4.7 В целях обеспечения пожарной безопасности:

- не подключайте холодильный прибор к электросети с неисправной защитой от токовых перегрузок;

- не используйте для подключения переходники, дополнительные розетки и удлинительные шнуры;
- не производите замену элементов электропроводки с помощью лиц, не имеющих соответствующего разрешения (лицензии);
- не устанавливайте в холодильный прибор электролампу освещения мощностью более 15Вт.

4.8 По истечении срока службы холодильного прибора (см. сервисную книжку, гарантийные обязательства) необходимо вызвать специалиста сервисной службы, который должен дать заключение о возможности дальнейшей эксплуатации прибора и обязательно заменить все элементы его электропроводки. В противном случае вы можете подвергнуть опасности себя и окружающих.

4.9 В Вашем холодильном приборе используется хладагент **R 600a**- природный газ, наносящий вреда окружающей среде, но являющийся легковоспламеняемым, поэтому необходимо соблюдать дополнительные меры предосторожности:

- **ВНИМАНИЕ!** не загромождайте вентиляционный зазор сзади холодильного прибора;
- **ВНИМАНИЕ!** не используйте механические устройства или другие приспособления для ускорения процесса размораживания, кроме рекомендованных изготовителем;
- **ВНИМАНИЕ!** не повредите охладительный контур;
- **ВНИМАНИЕ!** не используйте электроприборы внутри отделений для хранения продуктов, если они отличаются от типов, рекомендованных изготовителем.

ВНИМАНИЕ! При разгерметизации холодильной системы хорошо проветрите помещение и не используйте открытое пламя.

4.10 ВНИМАНИЕ! Данный прибор не предназначен для использования людьми (включая детей), у которых есть физические, нервные или психические отклонения или недостаток опыта и знаний, за исключением случаев, когда за такими лицами осуществляется надзор или проводится их инструктирование относительно использования данного прибора лицом, отвечающим за их безопасность.

Необходимо осуществлять надзор за детьми с целью недопущения их игр с прибором.

4.11 Отключайте холодильный прибор от электросети, вынув вилку из розетки, при:

- уборке его внутри и снаружи, оттаивании;
- мытье пола под ним, перемещении его на другое место;
- отключении напряжения электрической сети;
- устранении неисправностей, замене лампы освещения;
- Вашем отъезде на длительное время.

4.12 Если вы решили больше не использовать ваш холодильный прибор, то его следует утилизировать. Выньте вилку из розетки, отрежьте шнур питания. Не допускайте повреждения трубопроводов во избежание вытекания хладагента и масла. Содержащийся в холодильной системе хладагент должен утилизироваться специалистом. За более подробной информацией об утилизации холодильного прибора просьба обращаться к местным властям, в службу по вывозу и утилизации отходов или в магазин, в котором приобретен холодильный прибор.

5 ПОРЯДОК УСТАНОВКИ И ПОДГОТОВКА К РАБОТЕ

5.1 Снимите упаковку с холодильного прибора и комплектующих изделий.

5.2 Вымойте холодильный прибор теплой водой: наружную часть - моющим мыльным средством, внутренние части - раствором пищевой соды. Если дверь выполнена из нержавеющей стали, то используйте специальные моющие средства. Насухо вытрите мягкой тканью и тщательно проветрите.

Не допускайте использование для мойки холодильного прибора абразивной пасты и моющих средств, содержащих кислоты и растворители.

5.3 На заднюю стенку крышки прикрепите два упора 2, которые обеспечат необходимое расстояние от холодильного прибора до стены помещения (рисунок Б.2).

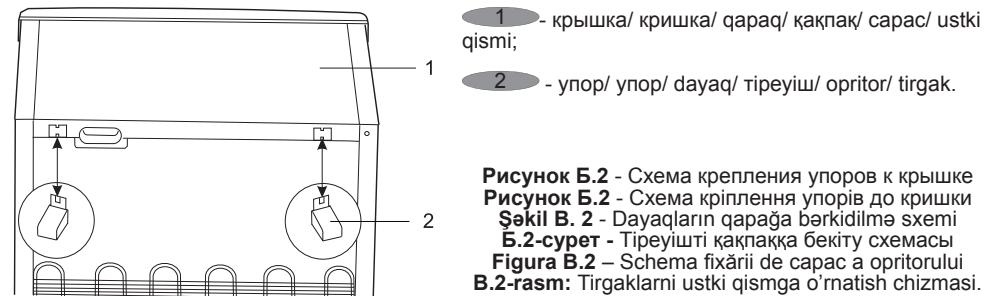
ВНИМАНИЕ! Расстояние от выступающих частей прибора до стены должно быть не менее 20 мм.

5.4 Определите место установки прибора. Не располагайте его вблизи источников тепла, влаги и в зоне попадания прямых солнечных лучей.

При встраивании холодильного прибора в шкаф, в подготовленную нишу в стене или подобное место следует учесть: внутренняя глубина должна не менее чем на 50мм превышать габаритную глубину холодильного прибора, внутренняя ширина - не менее, чем на 6мм, внутренняя высота - не менее, чем на 4 мм.

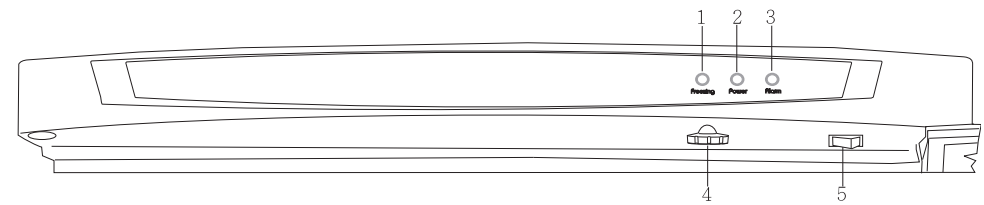
ВНИМАНИЕ! Необходимо обеспечить свободную циркуляцию воздуха вокруг прибора (рисунок Б.5). Не закрывайте отверстия для притока и оттока воздуха.

5.5 При установке прибора его следует выровнять по горизонтали. Это, а также надежность установки холодильного прибора, особенно на неровном полу, достигается при помощи двух передних регулировочных опор.

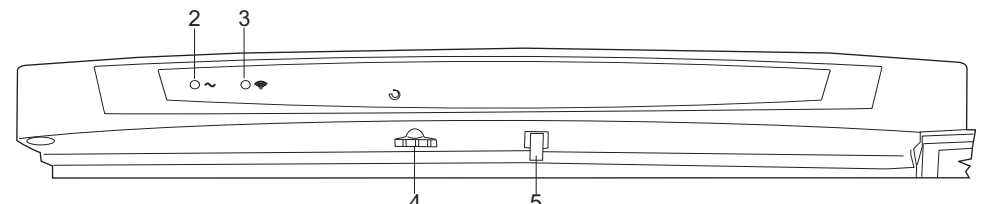


1 - крышка/ кришка/ qaraq/ қақпақ/ сарас/ ustki qismi;
2 - упор/ упор/ dayaq/ tipeyiш/ opritor/ tirgak.

Рисунок Б.2 - Схема крепления упоров к крышке
Рисунок Б.2 - Схема кріплення упорів до кришки
Şəkil B. 2 - Dayaqların qaraqа бərkidilmə sxemi
Б.2-сурет - Tipeyiшti қақпаққа бекіту схемасы
Figura B.2 - Schema fixării de сарас а opritorului
B.2-rasm: Tirgakları ustki qismga o'rnatish chizmasi.



a) DF модели/ модели/ modeller/ модельдер/ modelul/ modeli



b) DRF модели/ модели/ modeller/ модельдер/ modelul/ modeli

1 - оранжевая лампа (индикация режима замораживания)/ жовтогаряча лампа (індикація включення в мережу ХК)/ яşıл лампа (SK-nın şəbəkəyə qoşulma indikasıyası)/ жасыл лампа (TK жүйеге қосылғандық индикациясы)/ bec portocaliu (indică regimul de congelare)/ to'q sariq rangli lampa (muzlatish rejimining indikatsiyasi);

2 - зеленая лампа (индикация включения в сеть ХК)/ зелена лампа (індикація включення в мережу ХК)/ yaşil lampa (SK-nın şəbəkəyə qoşulma indikasıyası)/ жасыл лампа (TK жүйеге қосылғандық индикациясы)/ bec verde (indică includerea CF în reţea)/ yashil rangli lampa (sovutish kamerasını tarmoqqa ulash indikatsiyasi);

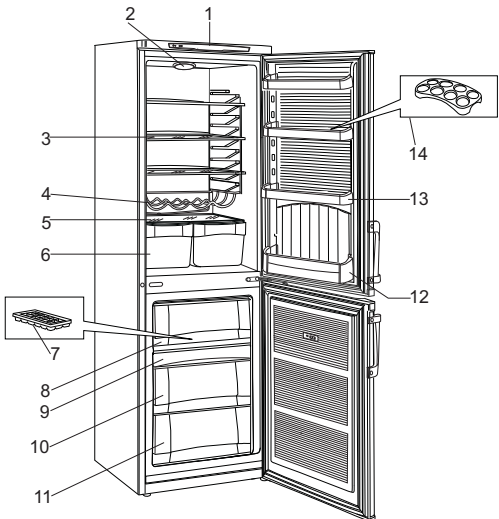
3 - красная сигнальная лампа/ червона сигнальна лампа/ qırmızı siqnal lampası/ қызыл белгі лампасы/ bec roşu de semnalizare/ qizil signal lampası;

4 - ручка датчика-реле температуры/ ручка датчика-реле температури/ temperatur sensor - relesinin qulpu/ тетік-реле температурасы тұтқасы/ mānerul traductorului-releu al temperaturii/ harorat datchik-rele dastasi;

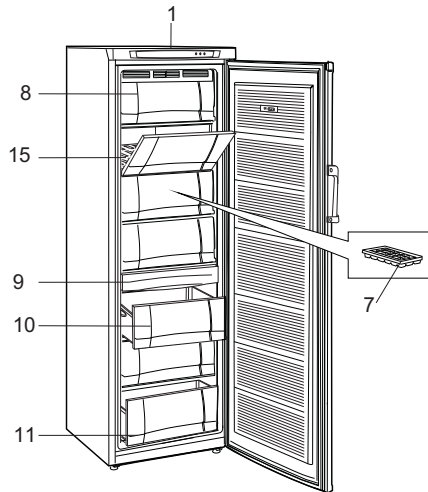
5 - переключатель режимов/ перемикач режимів/ rejimlerin dəyişdirici açarı/ режимдерді ауыстырғыш/ comutator de regimuri/ rejimları almashlab ulagich.

Рисунок Б.3 - Органы управления и индикации
Рисунок Б.3 - Органи управління та індикації
Şəkil B. 3. - İdarə etmə və indikasıya orqanları
Сурет Б.3 - Басқару және индикация органдары
Figura B.3 - Organe de comandă și indicare
B.3-rasm: Boshqaruv va indikatsiya organları

ПРИЛОЖЕНИЕ Б - РИСУНКИ/ ДОДАТОК Б - РИСУНКИ/ ƏLAVƏ B - Şəkillər/ Б ҚОСЫМШАСЫ – СУРЕТТЕР/ ANEXA B – Figuri/ B ILOVA: RASMLAR



a) DRF модели/ модели/ modellər/ модельдер/ modelul/ modeli



b) DF модели/ модели/ modellər/ модельдер/ modelul/ modeli

1 - органы управления и индикации/ органи управління та індикації/ idarə etmə və indikasiya orqanları/ басқару және индикация органдары/ organe de comandă și indicare/ boshqaruv va indikatsiya organlari;

2 - плафон освещения ХК/ плафон освітлення ХК/ SK işıqlandırma plafonu / ТК жарықтандыру плафоны/ plafon de iluminare a CF/ sovutish kamerasing yoritish plafoni;

15 - полка испарителя/ полиця випарювача/ buxarlandırıcısının gəfi/ буландырғыш текшеси/ raftul evaporatorului/ bug'latgich tokchasi (polkasi);

8 - другие позиции - см. таблицу 2/ інші позиції - див. таблицю 2/ digər mövqelər - bax sədvəl 2/ Басқа нұсқалар – 2-кестені қараңыз/ alte poziții – vezi tabelul 2/ boshqa vaziyatlar – 2-jadvalga qarang.

Рисунок Б.1 - Устройство холодильного прибора и расположение комплектующих изделий

Рисунок Б.1 - Будова холодильного приладу та розташування комплектуючих виробів

Şəkil B. 1 - Soyuducu cihaz qurğusu və komplektə edici məmulatların (aksesuarların) yerləşməsi

Б.1-сурет - Тоңазытқыштың құрылысы және кешендеуші бөлшектердің орналасуы

Figura B.1 – Structura aparatului frigorific și amplasarea pieselor de completare

B.1-rasm: Sovutgichning tuzilishi va butlovchi buyumlarning joylashishi.

5.6 Установите комплектующие изделия согласно рисунку Б.1.

5.7 Холодильный прибор, находившийся на холоде, перед включением в электросеть необходимо выдержать при комнатной температуре не менее 8 час.

5.8 Для более рационального использования пространства холодильной камеры и внутренней панели двери конструкцией предусмотрена перестановка полок 3 и барьер-полок 13 по высоте (рисунок Б.1).

5.9 Ваш прибор имеет правостороннее открывание дверей. С целью обеспечения более удобного размещения его в интерьере кухни в конструкции предусмотрена возможность перенавески дверей и ручек для левостороннего открывания. При необходимости это может выполнить механик мастерской по ремонту холодильных приборов (производится за счет потребителя).

6 ПОРЯДОК РАБОТЫ

6.1 Холодильник-морозильник разделен на две камеры: холодильную (ХК) и морозильную (МК). ХК модели DRF освещается электрической лампочкой, которая находится в плафоне 2 (рисунок Б.1).

Холодильный агрегат МК (система «frost-free», модели исполнения NF) обеспечивает циркуляцию охлажденного воздуха и заданную температуру хранения во всем объеме морозильной камеры. При открывании двери МК циркуляция воздуха прекращается.

6.2 В верхней части приборов находятся органы управления (позиция 1 на рисунке Б.1 и рисунок Б.3).

6.3 Включение в сеть холодильного прибора производится вилкой шнура питания. Ручка датчика-реле температуры при этом должна быть в положении "выключено". Включение в работу осуществляется поворотом этой ручки по часовой стрелке, который сопровождается легким щелчком. В момент пуска и остановки прибора возможен незначительный шум.

ВНИМАНИЕ! Повторное включение холодильного прибора в электросеть необходимо производить не ранее, чем через 3 - 4 мин после его отключения.

После установки и включения холодильного прибора подождите 2-3 часа для установления рабочей температуры в камерах, прежде чем загружать в них свежие или замороженные продукты.

6.4 Регулирование температуры в холодильном приборе осуществляется поворотом ручки датчика-реле: большее цифровое значение соответствует более низкой температуре. После этого температура в камерах поддерживается автоматически. Температура внутри камер также зависит от места расположения прибора (пункт 5.4), температуры окружающего воздуха (пункт 1.2), частоты открывания дверей и количества хранимых продуктов. В моделях исполнения NF в период остановки компрессора (цикла оттаивания) допускается незначительное повышение температуры хранения в МК.

Прибор может работать ненадлежащим образом в случае, если он длительное время находился при температуре окружающего воздуха, выходящей за пределы установленных интервалов (пункт 1.2). При этом возможно повышение температур в камерах прибора.

ПРИМЕЧАНИЕ. В передней части холодильного прибора (в моделях DRF - по периметру МК, DF - по периметру внутреннего шкафа) имеется система обогрева, которая служит для предотвращения осаждения влаги на металлических поверхностях. В процессе работы холодильного прибора в зависимости от температуры окружающей среды эта поверхность нагревается, что не является причиной для беспокойства.

6.5 О включенном состоянии холодильника-морозильника модели DRF в сеть будет свидетельствовать зеленая лампа 2 (рисунок Б.3). При открывании двери загорается красная лампа 3 и через 25 - 45с подается звуковой сигнал. Угол открывания двери для срабатывания сигнализации - не менее 6°.

При включении морозильника DF на пульте (рисунок Б.3) будет постоянно гореть зеленая лампа 2 индикации включения в сеть и красная сигнальная лампа 3, свидетельствующая о том, что в морозильнике не достигнута температура хранения (минус 18°С). По достижении температуры хранения лампа 3 погаснет. При необходимости быстрого замораживания продуктов установите переключатель режимов работы 5 в положение режима замораживания, при этом загорается оранжевая лампа 1. По окончании замораживания необходимо установить переключатель 5 на режим хранения.

Жидкость и газы, циркулирующие в герметичной системе охлаждения холодильного прибора, могут издавать некоторые шумы как при работе компрессора, так и после отключения. Также могут быть слышны легкие потрескивания материалов под воздействием температурных деформаций, щелчки срабатывания датчика-реле температуры. Не волнуйтесь, это совершенно нормально.

Если не удастся открыть только что закрытую дверь МК или ХК, следует подождать 2-3 минуты, пока давление внутри камеры не выровняется с наружным, и открыть дверь.

6.6 Выбор камеры для размещения продуктов необходимо осуществлять в зависимости от предполагаемого срока хранения.

6.6.1 ХК предназначена для охлаждения, кратковременного хранения свежих и прошедших кулинарную обработку продуктов, а также овощей, фруктов и напитков. Напитки в бутылках удобно хранить на полке 4 (рисунок Б.1). Основные рекомендации по размещению и хранению продуктов в ХК приведены в таблице 3.

ТАБЛИЦА 3 - ОСНОВНЫЕ РЕКОМЕНДАЦИИ ПО РАЗМЕЩЕНИЮ И ХРАНЕНИЮ ПРОДУКТОВ В ХОЛОДИЛЬНОЙ КАМЕРЕ

Продукты	Упаковка	Срок хранения	Место размещения
Сырое мясо, рыба	Пленка, пакеты, емкости	1-2 дня	На нижней полке
Сырой мясной фарш	Сосуд с крышкой	1 день	На нижней полке
Свежая или приготовленная курица, гусь, утка	Пленка или сосуд с крышкой	3-5 дней	На нижней полке
Молоко, кефир, йогурты, напитки	Заводская упаковка	см. на упаковке	На одной из барьер-полок
Продукты после кулинарной обработки	Сосуд с крышкой	3-4 дня	На любой полке
Масло сливочное, маргарин, сыры	Заводская упаковка или пленка	неделя	На любой барьер-полке или на верхней полке
Колбасные изделия	Пленка	2-4 дня	На любой полке
Яйца	Без упаковки	до 1 месяца	Во вкладыше на барьер-полке
Пирожные, торты с кремом	Сосуд с крышкой	2-4 дня	На любой полке
Грибы свежие	Пленка	2-5 дней	В сосуде для овощей
Овощи, фрукты	Без упаковки или пленка	до 10 дней	В сосуде для овощей

6.6.2 Замораживание и хранение продуктов в МК, морозильнике.

МК предназначена для замораживания и длительного хранения замороженных продуктов, а также для приготовления пищевого льда. Максимальное количество продуктов (мощность замораживания), которое может быть заморожено в течение 24 час при температуре окружающего воздуха плюс 25°C, указано в таблицах 1, 1А. Превышение указанной нормы ведет к увеличению длительности замораживания и к снижению качества замороженных продуктов. Если продукты замораживаются ежедневно, необходимо уменьшить количество замораживаемых продуктов.

Для замораживания и хранения замороженных продуктов используйте полки испарителя 15 (открыв шторку 8), выдвижные корзины 10 и 11, сосуд для ягод 9, в котором можно замораживать мелкие фрукты и овощи, весь объем МК (рисунок Б.1).

i Не рекомендуется размещать замораживаемые продукты в контакте с продуктами, помещенными для хранения.

! **ВНИМАНИЕ!** В режиме быстрого замораживания компрессор морозильника DF работает непрерывно, в режиме хранения - циклично. Максимальное время работы компрессора в режиме замораживания рекомендуется не более 24 час.

! **ВНИМАНИЕ!** Во избежание поломки не прилагайте больших усилий при открывании шторки. Шторка легко открывается, если ее потянуть незначительным усилием сначала вверх, потом на себя.

i Не превышайте сроки хранения купленных в магазине готовых замороженных продуктов (сроки указаны на упаковке).

Рекомендованные сроки хранения в МК и морозильнике продуктов, замороженных в домашних условиях, такие:

- для жирных и соленых продуктов - до трех месяцев;
- для продуктов после кулинарной обработки и продуктов с небольшим содержанием жира - до полугода;
- для постных продуктов - до одного года.

ПРИЛОЖЕНИЕ А - СВЕДЕНИЯ О СОДЕРЖАНИИ ДРАГОЦЕННЫХ МЕТАЛЛОВ (СЕРЕБРА)
ДОДАТОК А - ВІДОМОСТІ ПРО НАЯВНІСТЬ ДОРОГОЦІННИХ МЕТАЛІВ (СРІБЛА)
ƏLAVƏ A - TƏRKİBİNDƏ QIYMƏTLİ METALLARIN OLMASI HAQQINDA MƏLUMAT (GÜMÜŞ)
A ҚОСЫМШАСЫ – БАҒАЛЫ МЕТАЛЛ (КҮМІС) ҚҰРАМЫ ТУРАЛЫ МƏЛІМЕТТЕР
ANEXA A – DATE DESPRE CONȚINUTUL DE METALE PREȚIOASE (ARGINT)
A ilova: TARKIBIDA QIMMATBAHO METALLAR (KUMUSH) MAVJUDLIGI TO'G'RISIDA MA'LUMOTLAR

Наименование сборочной единицы/ Назва складальної одиниці / Yig'ma vahidini adı/Жинақтық бөлшектің атауы/ Denumirea unității de asamblare/ Yig'ma birliklar nomlanishi	Кол-во, шт./ Кількість, шт. / Miqdor, ədəd/ Саны, дана/ Cantitatea, buc/ Miqdori, dona	Масса серебра в одной сборочной единице, г / Маса срібла в одній складальній одиниці,г/ Bir yig'ma vahiddə gümüşün çəkisi, q / Бір жинақтың бөлшектің күмістің салмағы, г/ Masa argintului într-o unitate de asamblare, g/ Bitta yig'ma birlik tarkibidagi kumush massasi, g	Масса серебра в изделии, г / Маса срібла у виробі, г/ Məmuliətdə gümüşün çəkisi, q / Бұйымдағы күмістің салмағы, г/ Masa argintului în produs, g/ Mahsulot tarkibidagi kumush massasi, g
Компрессор/ Компресор/ Kompresor/ Компрессор/ Compresor/ Kompresor	1	0,43040	0,43040
Реле/ Реле/ Rele/ Реле/ Releu/ Rele	1	0,06334	0,06334
Датчик-реле температуры/ Датчик-реле температуры/ Temperatur sensor - releși/ Температураның қадағарелеси/ Traductor-releu de temperatură/ Harorat datchik-relesi	1	0,1	0,1
Агрегат холодильный: пайка стыков/ Агрегат холодильний: паяння стиків/ Soyuducu aqregatı: tikişlərin lehimlənməsi/ Тоңазытқыш агрегат: қиылыстарының дәнекері/ Agregat frigorific: lipirea jonctiunilor/ Sovutgich agregati: birikmalarnı payvandlash (kavsharlash)		DRF -1,05706 DF - 0,94486	DRF -1,05706 DF - 0,94486
ИТОГО:/ ВСЬОГО:/ СƏMI:/ БАРЛЫҒЫ:/ TOTAL:/ JAMI:			DRF - 1,65080 DF - 1,53860

8 SAQLASH VA TRANSPORT ORQALI TASHISH QOIDALARI

8.1 Sovutgich uskunasi qadoqlangan ko'rinishda tabiiy ventilyatsiyaga ega yopiq xonalarda, 70% dan yuqori bo'lmagan nisbiy namlik sharoitida saqlang.

8.2 Uskunani qadoqlangan holda, har qanday turdagi yopiq transport orqali tik (vertikal) ishchi holatida tashish zarur. Uskunani transport vositasi ichida ehtimoliy zarbalar va siljishlarni istisno qilish maqsadida ishonchli mahkamlab o'rnatang.

8.3 Yuk ortish-tushirish ishlarida sovutgich uskunasi zarbli yuklanishlariga yo'l qo'yilmaydi.

9 TEXNIK XIZMAT KO'RSATISH

9.1 Sovutgich uskunalarini kafolatli va texnik xizmat ko'rsatilishi bilan ta'minlanadi.

9.2 Mazkur foydalanish bo'yicha qo'llanmaning 10-bo'limida qayd etilgan tavsiyalarga muvofiq bartaraf qilish imkoni bo'lmagan shikastlanishlar (nosozliklar) aniqlangan taqdirda, mahsulotni sotgan savdo korxonasi yoki sovutgich uskunalarini ta'mirlash bo'yicha ustaxonaga murojaat qilish zarur.

! 9.3 **Diqqat!** Kafolatli ta'mirlash va texnik xizmat ko'rsatish bo'yicha ishlar bir vaqtning o'zida bajarilgan taqdirda, faqat bitta talon olib qo'yiladi.

! 9.4 **Diqqat!** **Yolg'on chaqiruv chiqimlari iste'molchi tomonidan to'lanadi.** Mexanikni chaqirish sababi iste'molchi tomonidan foydalanish bo'yicha qo'llanma talablarining bajarilmaganligi, o'rnatish shartlariga rioya qilmaganlik yoki nomuvofiq foydalanish sharoitlaridan iborat bo'lgan taqdirda (1.2-bandga qarang), chaqiruv va bajarilgan ishlarga servis xizmati preyskurantiga asosan haq to'lanishi lozim.

10 EHTIMOLDAGI NOSOZLIKLAR VA ULARNI BARTARAF ETISH USULLARI

10.1 Ehtimoldagi nosozliklar va ularni bartaraf etish usullari 4-jadvalda keltirilgan.

! **DIQQAT!** Nosozliklarni bartaraf etish bo'yicha ishlarni amalga oshirishdan oldin sovutgich uskunasi elektr tarmog'idan uzib qo'ying!

4-JADVAL: EHTIMOLDAGI NOSOZLIKLAR VA ULARNI BARTARAF ETISH USULLARI

Nosozlik, uning tashqi namoyon bo'lishi, qo'shimcha alomatlari	Ehtimoliy sababi	Bartaraf etish usuli
Elektr tarmog'iga ulangan sovutgich ishlamaydi, yoritish lampasi yonmaydi.	Elektr tarmog'ida kuchlanish mavjud emas. Viikaning rozetka bilan kontakti yo'q.	Rozetkada elektr tarmog'i kuchlanishi mavjudligini tekshirib ko'ring. Viikaning rozetka bilan kontaktini ta'minlang.
DRF modeli: Sovutgich eshigi ochiq turganda yoritish lampasi sovutgich agregati ishlab turgan sharoitda yonmaydi.	Yoritish lampasi kuygan.	vida plafonni ilib ketiptimi va yoritish lampasini almashtiring
Yuqori shovqinlik.	Sovutgich noto'g'ri o'rnatilgan. Sovutgich agregatining quvurlari sovutgich korpusiga yoki bir-biriga tegib qolgan.	Sovutgichni mazkur qo'llanma talablariga muvofiq o'rnatang (5.5-bandga qarang). Quvurlarning sovutgich korpusiga yoki bir-biriga tegib qolishini ularni shikastlamagan holda bartaraf qiling.
Sovutgich eshigi ochilganda yelimshaklik uchun xos qarshilagan ovoz mavjudligi, eshikning qiyinlik bilan ochilishi.	Ilgak tomondan eshikning yon tekisligiga zichlagichning yopishib qolganligi.	Eshik zichlagichini va eshik tutashgan shkaf tekisligini issiq sovunli suv bilan yuvib tashlang, qurigunga qadar yumshoq gazlama bilan artang.
DRF modeli: Sovutish kamerasining quyi qismida suv mavjudligi.	Suvni chiqarib tashlaydigan moslamani ifloslanishi.	Suvni chiqarib tashlaydigan moslamani issiq suv bilan yuvib tashlang (7.2-bandga qarang).

! При отключении электроэнергии в сети более времени, указанного в таблице технических данных, размороженные продукты следует быстро употребить в пищу или немедленно подвергнуть тепловой обработке и, после остывания, повторно заморозить.

6.6.3 Для приготовления пищевого льда заполните водой форму для льда 7 (рисунок Б.1) и установите ее в МК.

Мороженое и кубики льда не следует употреблять сразу после извлечения из МК, т.к. это может вызвать обморожение полости рта.

! **6.7** При размещении продуктов в ХК и МК соблюдайте следующие правила:

- горячие продукты перед загрузкой охладите до комнатной температуры;
- для предотвращения перекрестного загрязнения продуктов, передачи запаха от одного продукта к другому и высыхания продуктов храните их в упаковке (жидкости - в плотно закрытой посуде);

- не допускайте попадания поваренной соли на поверхность полок МК;
- растительные масла и жиры не должны попадать на пластмассовые детали холодильного прибора и на уплотнитель двери (так как эти детали могут стать пористыми);
- во избежание примерзания продуктов к задней стенке ХК не прислоняйте их к ней вплотную;

- запрещается помещать в холодильный прибор щелочи, кислоты, лекарственные препараты без герметичной упаковки, горючие и взрывоопасные жидкости;

- запрещается хранить в МК газированные напитки, жидкие продукты в стеклянной таре или алюминиевых банках (особенно с высоким содержанием углекислоты), они могут лопнуть.

7 УХОД ЗА ХОЛОДИЛЬНЫМ ПРИБОРОМ

7.1 В холодильном приборе **моделей DRF** предусмотрено автоматическое удаление снегового покрова с задней стенки ХК. Это означает, что каждый раз в период остановки компрессора задняя стенка покрывается каплями воды, которая стекает в отверстие на отформованном сливе на задней стенке ХК и по водоотводу 1 (рисунок Б.4) попадает в сосуд талой воды 2, расположенный на корпусе компрессора 3, где она испаряется за счет тепла компрессора и окружающей среды. Такое периодическое оттаивание снегового покрова в ХК является обязательным и служит доказательством нормального функционирования холодильного прибора.

Если произошло засорение отвода талой воды и появление её в ХК, необходимо провести промывание системы слива: вытяните водоотвод 1 (рисунок Б.4) из сосуда талой воды 2, поставьте под него любой вместительный сосуд и медленно налейте 200 г теплой воды в отверстие на задней стенке ХК (можно использовать медицинскую грушу). Повторите эту операцию несколько раз, пока вода в сосуде не станет чистой. Установите водоотвод в гнездо сосуда талой воды 2.

Во избежание засорения системы водоотвода рекомендуется выполнять эту процедуру 1 - 2 раза в год.

7.2 В моделях **DRF** исполнений **NF** система без инееобразования «**frost-free**» выполняет оттаивание МК автоматически без внешнего вмешательства. Таймер периодически включает нагреватель испарителя МК и происходит таяние «снеговой шубы» испарителя. Талая вода по водоотводу, находящемуся внизу испарителя МК, попадает в сосуд талой воды, расположенный на корпусе компрессора, где она испаряется за счет тепла компрессора и окружающей среды.

! **ВНИМАНИЕ!** Не используйте для ускорения процесса размораживания предметы, которые могут поцарапать стенки холодильного прибора или нарушить герметичность его отделений.

Благодаря системе «**frost-free**» вы будете избавлены от утомительной процедуры размораживания холодильного прибора. Оттаивание холодильной и морозильной камер происходит автоматически. Для ухода требуется лишь периодическая гигиеническая уборка (МК рекомендуется мыть с профилактической целью не реже одного раза в пять-шесть месяцев, мыть ХК - не реже одного раза в месяц). Проводите уборку и мытье холодильного прибора в соответствии с рекомендациями п. 5.2. Уборку МК желательно приурочить ко времени, когда в холодильном приборе мало продуктов и совместить ее с общей уборкой холодильного прибора.

7.3 При образовании незначительного снегового покрова в морозильнике **DF** или на полках МК **моделей DRF 110, DRF 119** его рекомендуется удалять, не приурочивая это к моменту оттаивания МК.

! **ВНИМАНИЕ!** Запрещается использовать для удаления снегового покрова острые металлические предметы!

7.4 Если образовался плотный снеговой покров толщиной более 5 мм (определяется визуально) и его невозможно счистить, прибор следует отключить для оттаивания.

Оттаивание желательно осуществлять во время, когда в холодильном приборе мало продуктов и проводится общая уборка прибора.

Оттаивание производите в следующем порядке:
- отключите холодильный прибор от электросети;

- удалите корзины 10, 11 (рисунок Б.1), и сосуд 9 с продуктами, продукты с полки МК, заверните их в несколько слоев бумаги и положите в прохладное место, т.к. повышение температуры замороженных продуктов может сократить срок хранения;

- оставьте дверь МК или морозильника открытой, шторку 8 откиньте в горизонтальное положение.

Время оттаивания можно сократить, поставив в МК сосуд с горячей водой (60-70°C). Сосуд следует устанавливать аккуратно, чтобы не повредить испаритель.

7.5 По окончании оттаивания воду из МК или морозильника удалите с помощью губки или мягкой салфетки и произведите уборку холодильного прибора в соответствии с пунктом 5.2.

МК рекомендуется оттаивать с профилактической целью не реже одного раза в пять-шесть месяцев, мыть ХК - не реже одного раза в месяц.

i **ПРИМЕЧАНИЕ.** Для извлечения корзин 10 и 11 их необходимо выдвинуть до упора и, подняв переднюю часть, извлечь из шкафа. Для предотвращения падения корзин на них предусмотрены дополнительные фиксаторы.

7.6 При выключении холодильника на долгое время следует выполнить оттаивание, уборку и оставить двери прибора слегка открытыми, чтобы в камерах не образовывался неприятный запах.

8 ПРАВИЛА ХРАНЕНИЯ И ТРАНСПОРТИРОВАНИЯ

8.1 Холодильный прибор храните в упакованном виде в закрытых помещениях с естественной вентиляцией, при относительной влажности не выше 70 %.

8.2 Транспортируйте прибор в упаковке в вертикальном рабочем положении любым видом крытого транспорта. Надежно закрепляйте прибор, чтобы исключить возможные удары и перемещения его внутри транспортных средств.

8.3 При погрузочно-разгрузочных работах не допускается подвергать холодильный прибор ударным нагрузкам.

9 ТЕХНИЧЕСКОЕ ОБСЛУЖИВАНИЕ

9.1 Холодильные приборы обеспечиваются гарантийным и техническим обслуживанием согласно сервисной книжки.

9.2 При обнаружении неисправностей, которые не удается устранить в соответствии с рекомендациями, изложенными в разделе 10 настоящего руководства по эксплуатации, необходимо обратиться в торговое предприятие, продавшее изделие, или в мастерскую по ремонту холодильных приборов.

i **9.3 ВНИМАНИЕ!** При одновременном выполнении работ по гарантийному ремонту и техническому обслуживанию изымается только один талон.

i **9.4 ВНИМАНИЕ!** Ложный вызов оплачивается потребителем.

Если причиной вызова механика является невыполнение потребителем руководства по эксплуатации, нарушение условий установки или несоответствующие условия эксплуатации (см. пункт 1.2), вызов и выполненные работы подлежат оплате согласно прейскуранту службы сервиса.

moslamani (B.4-rasm) chiqarib oling, uning ostiga istalgan sig'imli idish qo'ying va sovutish kamerasining orqa devoridagi teshikdan 200 g issiq suvni asta-sekinlik bilan quyung (tibbiy "grusha"dan foydalanish mumkin). Ushbu operatsiyani idishdagi suv toza bo'lgunga qadar bir necha marta takrorlang. 2-son muz erishidan hosil bo'lgan suv idishiga suvni chiqarib tashlaydigan moslamani qayta o'rnatib qo'ying.

Suvni chiqarib tashlash tizimi ifloslanishiga yo'l qo'ymaslik uchun ushbu tadbirni yiliga 1-2 marta bajarish tavsiya qilinadi.

7.2 NF turda ishlab chiqarilgan modeli DRF "frost-free" qirovsiz sovutish tizimi muzlatish kamerasida muzdan tushirish (eritish)ni tashqi aralashuvlarsiz avtomatik ravishda amalga oshiradi. Taymer muzlatish kamerasi bug'latgichining isitgichini vaqti-vaqti bilan o'chirib qo'yadi va bug'latgich "qorli qirovi"ning erishi yuz beradi. Muz erishidan hosil bo'lgan suv suvni chiqarib tashlaydigan moslama bo'yicha kompressor korpusida joylashgan muz erishidan hosil bo'lgan suv idishiga kelib tushadi, bu yerda u kompressor va atrof-muhit issiqligi hisobiga bug'lanadi.

i **DIQQAT! Muzdan tushirish (eritish) jarayonini tezlashtirish uchun sovutish uskunasi devorlarini tirnashi yoki uning bo'linmalari germetikligini buzishi mumkin bo'lgan predmetlardan foydalanmang.**

Siz "frost-free" tizimi sharofati bilan sovutgich uskunasi muzdan tushirish (eritish)day diqqinifas yumushdan xalos bo'lasiz. Sovutish va muzlatish kamerasida muzdan tushirish (eritish) avtomatik ravishda amalga oshiriladi. Uskunaga qarash uchun vaqti-vaqti bilan gigiyenik tozalash talab qilinadi, xolos (muzlatish kamerasi profilaktika maqsadlarida besh-olti oyda eng kamida bir marta muzdan tushirish (eritish), sovutish kamerasini esa - bir oyda eng kamida bir marta yuvish tavsiya qilinadi). Sovutgich uskunasi orastalanishi (tozalanishi) va yuvilishini 5.2-bandda qayd etilgan tavsiyalarga muvofiq amalga oshiring. Muzlatish kamerasining orastalanishi (tozalanishi)ni sovutgich uskunasi mahsulotlar kam bo'lgan paytda va sovutgich uskunasi umumiy orastalanishi (tozalanishi) o'tkazilayotgan vaqtda birga qo'shib amalga oshirish maqsadga muvofiqdir.

7.3 Muzlatish kamerasi tokchalari (polkalari)da biroz qor qatlami hosil bo'lgan taqdirda, uni muzlatish kamerasini muzdan tushirish (eritish) payti bilan bir vaqtga to'g'rilamasdan olib tashlash tavsiya qilinadi.

i **DIQQAT! Qor qatlamini olib tashlash uchun o'tkir uchli metall predmetlardan foydalanish taqiqlanadi!**

7.4 5 mm.dan ortiq qalinlikda zich qor qatlami hosil bo'lgan (bevosita ko'rish orqali aniqlanadi) va uni tozalab tashlashning imkoni bo'lmagan taqdirda, uskunani muzdan tushirish (eritish) uchun o'chirib qo'yish lozim.

Muzlatish kamerasini muzdan tushirish (eritish)ni sovutgich-muzlatgichda mahsulotlar kam bo'lgan va uskunaning umumiy orastalanishi (tozalanishi) o'tkazilayotgan vaqtda amalga oshirish maqsadga muvofiqdir.

Muzdan tushirish (eritish)ni quyidagi tartibda amalga oshiring:

- sovutgich uskunasi elektr tarmog'dan uzib qo'ying;

- muzlatish kamerasidan 10, 11-son savatlarni (B.1-rasm) va mahsulotlar solingan 9-son idishni, muzlatish kamerasining tokchalari (polkalari)dan mahsulotlarni olib tashlang, ularni bir necha qavat qog'ozga o'rang va salqin joyga qo'ying, chunki muzlatilgan mahsulotlarning haroratini oshirish saqlanish muddatini qisqartirishi mumkin;

- muzlatish kamerasining eshigini ochiq holda qoldiring, 8-son to'siqchani gorizontal holatga ko'tarib qo'ying.

Muzlatish kamerasiga issiq suv (60-70°C) solingan idish qo'yish orqali muzdan tushirish (eritish) vaqtini qisqartirish mumkin. Idish bug'lantirgichni shikastlamaydigan tarzda ehtiyotkorlik bilan joylashtirilishi lozim.

7.5 Muzdan tushirish (eritish) yakunlangandan so'ng, muzlatish kamerasidan suvni gubka yoki yumshoq salfetka yordamida olib tashlang va 5.2-bandga muvofiq sovutgich uskunasi orastalanishi (tozalanishi)ni amalga oshiring.

Muzlatish kamerasini profilaktika maqsadlarida besh-olti oyda eng kamida bir marta muzdan tushirish (eritish), sovutish kamerasini esa - bir oyda eng kamida bir marta yuvish tavsiya qilinadi.

i **IZOH.** 10 va 11-son savatlarni chiqarib olish uchun tirilib qolungunga qadar tortish va old qismini biroz ko'tarib, shkaf ichidan chiqarib olish zarur. Savatlarning tushib ketishi oldini olish uchun ularda qo'shimcha mahkamlab qo'yadigan moslamalar (fiksatorlar) nazarda tutilgan.

7.6 Sovutgich uskunasi uzoq vaqt elektr tarmog'idan uzib qo'yiladigan taqdirda, eritish, tozalash ishlarini amalga oshirish va kameralarda noxush hid hosil bo'lmasligi uchun uskuna eshigini biroz ochiq holda qoldirish lozim.

3-JADVAL: MAHSULOTLARNI SOVUTISH KAMERASIDA JOYLASHTIRISH VA SAQLASH BO'YICHA ASOSIY TAVSIYALAR

Mahsulotlar	Qadoqlanishi	Saqlash muddati	Joylashtirish o'rni
Xom go'sht, baliq	Plyonka, paketlar, sig'imlar	1-2 kun	Quyida tokcha (polka)da
Xom go'sht qiymasi	Qopqoqli idish	1 kun	Quyida tokcha (polka)da
Yangi yoki pishirilgan tovuq, g'oz, o'rdak go'shti	Plyonka yoki qopqoqli idish	3-5 kun	Quyida tokcha (polka)da
Sut, kefir, yogurt, ichimliklar	Zavodda qadoqlangan idish	Qadoq idishga qarang	To'siq-tokcha (polka)lardan birida
Pazandalik qayta ishlovidan keyingi mahsulotlar	Qopqoqli idish	3-4 kun	Istalgan tokcha (polka)da
Sariyog', margarin, pishloqlar	Zavodda qadoqlangan idish yoki plyonka	1 hafta	Istalgan to'siq- tokcha (polka) da yoki ustki tokcha (polka)da
Kolbasa mahsulotlari	Plyonka	2-4 kun	Istalgan tokcha (polka)da
Tuxum	Qadoqsiz	1 oygacha	To'siq- tokcha (polka) ichqo'ymasida
Piroglar, kremli tortlar	Qopqoqli idish	2-4 kun	Istalgan tokcha (polka)da
Yangi uzilgan qo'ziqorinlar	Plyonka	2-5 kun	Sabzavotlar uchun idishda
Meva-sabzavotlar	Qadoqsiz yoki plyonka	10 kungacha	Sabzavotlar uchun idishda

Uy sharoitlarida muzlatilgan mahsulotlarning muzlatish kamerasida tavsiya qilingan saqlash muddatlari quyidagilardan iborat:

- yog'li va tuzlangan mahsulotlar uchun – uch oygacha;
- pazandalik qayta ishlovidan keyingi mahsulotlar va uncha ko'p bo'lmagan yog' tarkibiga ega mahsulotlar uchun – yarim yilgacha;
- faqat sabzavot va baliqdan tayyorlangan yog'siz yovg'on mahsulotlar uchun – bir yilgacha.

6.6.3 Ovqatga ishlatiladigan muzni tayyorlash uchun 7-son muz uchun qolipni suv bilan to'ldiring (B.1-rasm) va uni muzlatish kamerasiga joylashtiring.

6.7 Sovutish kamerasiga va muzlatish kamerasiga mahsulotlarni joylashtirishda quyidagi qoidalarga rioya qiling:

- issiq (qaynoq) mahsulotlarni joylashtirishdan oldin, xona haroratiga qadar sovutib;
- bir mahsulot hidining boshqa mahsulotga o'tishi va mahsulotlarning qurib qolishi oldini olish uchun ularni qadoq idishida (suyuqliklarni – zich yopiladigan idishda) saqlang;
- muzlatish kamerasining tokchasi (polkasi) yuzasiga osh tuzi tushishiga yo'l qo'ymang;
- o'simlik moylari va yog'lar sovutgich uskunasi plastmassa detallariga va eshikni zichlagichga tushmasligi lozim (chunki ushbu detallar g'ovaklanishi mumkin);
- mahsulotlarning muzlab yopishib qolishiga yo'l qo'ymaslik uchun ularni sovutish kamerasining orqa devoriga zich taqab qo'ymang;
- sovutgich uskunasiga ishqorlarni, kislotalarni, germetik qadoq idishlarsiz dori-darmon preparatlarini, yonilg'i va portlash xavfiga ega suyuqliklarni joylashtirish taqiqlanadi;
- muzlatish kamerasida suyuq mahsulotlarni shisha idishlarda yoki alyuminli bankalarda (ayniqsa, yuqori tarkibli uglekislotalarni) saqlash mumkin emas, ular yorilib ketishi mumkin.

7 SOVUTGICH USKUNASIGA QARASH

7.1 Sovutgich uskunasida sovutish kamerasining orqa devoridan qor qatlamining avtomatik ravishda olib tashlanishi nazarda tutilgan. Bu shuni anglatadiki, har safar kompressor to'xtagan paytda orqa devor suv tomchilari bilan qoplanib, sovutish kamerasining orqa devoridagi qoliplangan moslamaga oqib keladi va 1-son suvni chiqarib tashlaydigan moslama bo'yicha (B.4-rasm) 3-son kompressor korpusida joylashgan 2-son muz erishidan hosil bo'lgan suv idishiga kelib tushadi, bu yerda u kompressor va atrof-muhit issiqligi hisobiga bug'lanadi. Sovutish kamerasidagi qor qatlamining bunday davriy eritilib turishi majburiy hisoblanadi va sovutgich uskunasining me'yoriy darajada ishlayotganligidan dalolat beradi.

Agar muz erishidan hosil bo'lgan suvni chiqarib tashlaydigan moslamaning ifloslanishi va uning sovutish kamerasida paydo bo'lishi yuz bersa, suv chiqariladigan tizimning yuvib tashlanishi amalga oshirilishi zarur:

DRF modeli: 2-son muz erishidan hosil bo'lgan suv idishidan 1-son suvni chiqarib tashlaydigan

10 ВОЗМОЖНЫЕ НЕИСПРАВНОСТИ И МЕТОДЫ ИХ УСТРАНЕНИЯ

10.1 Возможные неисправности и методы их устранения приведены в таблице 4.

ВНИМАНИЕ! Перед проведением работ по устранению неисправностей отключите холодильник от электросети!

ТАБЛИЦА 4 - ВОЗМОЖНЫЕ НЕИСПРАВНОСТИ И МЕТОДЫ ИХ УСТРАНЕНИЯ

Неисправность, ее внешнее проявление, дополнительные признаки	Вероятная причина	Метод устранения
Включенный в электросеть холодильник прибор не работает, лампа освещения не горит	Отсутствие напряжения в электросети Нет контакта вилки с розеткой	Проверьте наличие напряжения электрической сети в розетке Обеспечьте контакт вилки с розеткой
В моделях DRF: При открытой двери холодильника-морозильника лампа освещения не горит при работающем холодильнике агрегате	Перегорела лампа освещения	Выкрутите шуруп крепления плафона, который закрывает лампу освещения. Снимите плафон и замените лампу
Повышенный шум	Неправильно установлен холодильник прибор Трубопроводы холодильного агрегата соприкасаются с корпусом холодильного прибора или между собой	Установите холодильник прибор в соответствии с требованиями настоящего руководства (см. пункт 5.5). Устраните касание трубопроводов с корпусом холодильного прибора или между собой, не допуская повреждений
Наличие характерного для отлипания хлопающего звука при открывании двери, тугое открывание двери	Прилипание уплотнителя к плоскости прилегания двери со стороны ее навески	Промойте уплотнитель двери и плоскость шкафа, к которой прилегает дверь, теплой мыльной водой, насухо вытрите мягкой тканью
В моделях DRF: Наличие воды в нижней части холодильной камеры	Засорение водоотвода	Промойте водоотвод теплой водой (см. 7.1)

ЯКІСНО, БЕЗПЕЧНО, НАДІЙНО!

Конструкція холодильників - морозильників DRF 110NF, DRF 119NF, DRF 110, DRF 119, морозильників DF 159, DF 165, DF 168 забезпечує нескладне та зручне користування ними протягом багатьох років, однак ми пропонуємо Вам витратити деякий час на вивчення цієї настанови. Надійна та економічна робота приладу залежить від правильної експлуатації, дотримання вимог безпеки та наведених в настанові вказівок.

Холодильні прилади відповідають вимогам Директиви Європейського Парламенту та Ради Європейського Союзу 2002/95/ЄС, згідно з якими максимальні концентрації свинця, ртуті, шестивалентного хрому, полібромбіфенілу та полібромдифенілових ефірів не перевищує 0,1%, кадмія – 0,01%.

Холодильні прилади виконані **NF** мають систему без інеювання («**frost-free**») - сучасний і найбільш якісний спосіб охолодження продуктів. Ця технологія заснована на примусовій циркуляції холодного сухого повітря всередині морозильної камери, що забезпечує високу швидкість заморожування продуктів з максимальним збереженням їх властивостей. Циркуляція повітря перешкоджає змерзанню продуктів і утворення інею на їх поверхні.

1 ЗАГАЛЬНІ ВКАЗІВКИ

1.1 Побутові електричні компресійні холодильники-морозильники моделей **DRF** призначені для заморожування та зберігання заморожених продуктів, приготування харчового льоду в морозильній камері (МК), для охолодження та зберігання охолоджених продуктів в холодильній камері (ХК). Побутові електричні компресійні морозильники моделей **DF** - для заморожування та зберігання заморожених продуктів, приготування харчового льоду.

Повне найменування холодильного приладу вказано в таблиці, розташованій внизу на внутрішній боковій стінці ХК та морозильника.

Холодильні прилади є вбудовуваними, тобто можливе їх встановлення в шафі, у підготовленій порожнині в стінці або подібне місце.

У холодильних приладах використовується холодильний агент **R600a**.

1.2 Холодильні прилади працюють від електричної мережі напругою **220-230 В** змінного струму частотою **50 Гц** і призначені для встановлення у кухонних приміщеннях з відносно вологістю не більш за 70% та температурою навколишнього повітря, яка відповідає кліматичному класу, вказаному на таблиці холодильного приладу. Для кліматичного класу **N** температура навколишнього середовища становить від плюс 16 до плюс 32°C, класу **ST** - від плюс 16 до плюс 38°C.

1.3 Конструкція холодильного приладу постійно удосконалюється, тому можливі деякі зміни, які не зафіксовані у цій настанові.

2 ТЕХНІЧНІ ДАНІ

2.1 Температура в ХК - не нижче 0°C, не вище плюс 8°C. Температура в МК - не вище мінус 18°C, температура у морозильнику в режимі зберігання - не вище мінус 18°C.

2.2 Інші технічні дані - див. таблиці 1, 1А.

2.3 Наявність срібла в холодильному приладі - по додатку А.

2.4 Теплоенергетичні параметри (температура в ХК, МК морозильнику, добове споживання електроенергії) визначаються за стандартною методикою в лабораторних умовах при регламентованих температурі оточуючого середовища, вологості повітря тощо.

ТАБЛИЦЯ 1 - ТЕХНІЧНІ ДАНІ ХОЛОДИЛЬНИКІВ - МОРОЗИЛЬНИКІВ

ПОКАЗНИКИ	DRF 110NF	DRF 119NF	DRF 110	DRF 119
Загальний (брутто) об'єм, дм ³	319	282	354	314
Загальний (брутто) об'єм МК, дм ³	88	88	115	115
Загальний корисний об'єм, дм ³	290	253	327	287
Корисний об'єм МК, дм ³	60	60	90	90
Корисний об'єм ХК, дм ³	230	193	237	197
Добове споживання електроенергії при температурі навколишнього повітря 25 °С, кВт.год	0,803	0,759	0,857	0,810

harorat avtomatik ravishda bir maromda saqlanadi.

Kameralar ichidagi harorat ham atrof-muhitdagi havo haroratiga, eshik ochilishi tez-tez takrorlanib turish darajasiga va saqlanayotgan mahsulotlar miqdoriga bog'liq. **NF turda ishlab chiqarilgan:** Kompresor to'xtab turgan davrda (muzdan tushish (erish) bosqichida) muzlatish kamerasidagi saqlash haroratini darajagacha pasaytirish mumkin.

! **IZOH.** Sovutgich uskunasi qismida muzlatish kamerasining perimetri bo'yicha isitish tizimi mavjud bo'lib, u metall yuzalardagi namlikning suvga aylanishini bartaraf etish uchun xizmat qiladi. Sovutgich uskunasi ishlash jarayonida, atrof-muhitdagi haroratga qarab, ushbu yuz qizib ketadi, bundan xavotirlanmaslik lozim. Uskuna uzoq vaqt belgilangan oraliqlar doirasidan tashqariga chiqadigan harorat ostida turgan taqdirda, tegishli ravishda ishlamasligi mumkin (1.2-band).

6.5 2-son yashil rangli lampa **DRF modeli** sovtgich-muzlatgichning elektr tarmoqqa ulangan holatda turganligi to'g'risida dalolat beradi (B.3-rasm). Eshik ochilganda 3-son qizil rangli lampa yoqiladi va 25-45 soniyadan so'ng tovushli signal beriladi. Signalizatsiya ishga tushirilishi uchun eshikning ochilish burchagi – eng kamida 6°.

Muzlatgich **DF modeli** ishga tushirilganda pultda (B.3-rasm) tarmoqqa ulanish indikatsiyasining 2-son yashil rangli lampasi va muzlatgichda saqlash haroratiga (minus 18°S) yetmaganlik to'g'risida dalolat beruvchi 3-son qizil signal lampasi doimo yoqilgan holatda turadi. Saqlash haroratiga yetgandan so'ng, 3-son lampa o'chadi. Mahsulotlarni muzlatish zarur bo'lgan hollarda, 5-son ishlash rejimlarini almashlab ulagichni muzlatish rejimiga o'mating, bunda 1-son to'q sariq rangli lampa yoqiladi. Muzlatish rejimlari yakunlangandan so'ng, 5-son almashlab ulagichni saqlash rejimiga o'rnatish zarur.

! **DIQQAT!** Sovutgich uskunasi germetik sovtgich tizimida aylanib turadigan suyuqlik va gazlar kompressor ishlash vaqtida ham, o'chirib qo'yilgandan keyin ham muayyan shovqinlar chiqarishi mumkin. Shuningdek, harorat o'zgarishlari ta'siri ostida materiallarning yengil silkinishlari, harorat datchik-relesi ishga tushirilishi bilan bog'liq "chiqillashlar" ham eshitiishi mumkin. Xavotirlanmang, bu mutlaqo tabiiy ishlash holatidir.

Muzlatish kamerasi yoki sovtgich kamerasining hozirgina yopilgan eshigini ochishning imkoni bo'lmagan taqdirda, kameralar ichidagi bosim tashqi bosim bilan tenglashmagunga qadar 2-3 daqiqa kutib turish va shundan keyingina eshikni ochish lozim.

6.6 Mahsulotlarni joylashtirish uchun kameralar tanlanishini mo'ljallangan saqlash muddatiga qarab amalga oshirish zarur.

6.6.1 Sovutgich kamerasi yangi va pazandalik qayta ishlovidan o'tkazilgan mahsulotlarni, shuningdek meva-sabzavotlar va ichimliklarni sovtgich, qisqa vaqtli saqlash uchun mo'ljallangan. Butilkalardagi ichimliklarni 4-son tokcha (polka)da saqlash qulay (B.1-rasm).

Mahsulotlarni sovtgich kamerasida joylashtirish va saqlash bo'yicha asosiy tavsiyalar 3-jadvalda keltirilgan.

6.6.2 Mahsulotlarni muzlatish kamerasida muzlatish va saqlash.

Muzlatish kamerasi mahsulotlarni muzlatish va muzlatilgan mahsulotlarni uzoq vaqt saqlash uchun, shuningdek ovqatga ishlatiladigan muzni tayyorlash uchun mo'ljallangan. Atrof-muhit havosi plyus 25°C harorat ostida 24 soat mobaynida muzlatilishi mumkin bo'lgan mahsulotlarning maksimal miqdori (muzlatish quvvati) 1-jadvalda, 1A-jadvalda ko'rsatib o'tilgan. Qayd etilgan me'yordan oshirish muzlatish davomiyligi oshishiga va muzlatilgan mahsulotlarning sifati pasayishiga olib keladi.

Foydalanish qulayligi uchun, 15-son bug'latgich tokchasi (mahsulotlarni 8-son to'siqchani ochib), 10 va 11-son surilma savatlar, shuningdek 9-son reza mevalar uchun idish nazarda tutilgan bo'lib, unda mayda meva-sabzavotlarni muzlatish mumkin, ovoz muzlatish kamerasida, (B.1-rasm).

! **DIQQAT!** To'siqchani sinishi oldini olish uchun uni ochish vaqtida katta kuch ishlatmang. To'siqcha biroz kuch ishlatish orqali oldin yuqoriga, so'ngra o'ziga tomon tortilsa, oson ochiladi.

! **DIQQAT!** Muzlatgich kompressori muzlatish rejimida uzluksiz, saqlash rejimida esa – davriy (vaqti-vaqti bilan) ishlaydi. Kompresorni muzlatish rejimida maksimal ishlatish vaqti eng ko'pi bilan 24 soat tavsiya qilinadi.

Do'kondan xarid qilingan tayyor muzlatilgan mahsulotlar uchun saqlash muddatlariga rioya qiling (saqlash muddatlari qadoq idishda ko'rsatilgan).

4.12 Agar Siz sovutgich uskunangizdan boshqa foydalanmaslikka qaror qilgan bo'lsangiz, uni utilizatsiya qilish lozim. Vilkani rozetkadan chiqarib oling, elektr ta'minot shnurini qirqib tashlang. Sovutish agenti (xladagent) va moy oqib tushmasligi oldini olish maqsadida quvurlar shikastlanishiga yo'l qo'ymang. Sovutish tizimidagi mavjud sovutish agenti (xladagent) mutaxassis tomonidan utilizatsiya qilinishi lozim. Sovutgich uskunasini utilizatsiya qilish to'g'risida yanada batafsil ma'lumot olish uchun mahalliy hokimiyatga, chaqiruv va chiqindilarni utilizatsiya qilish bo'yicha xizmatga yoki sovutgich uskunasi xarid qilingan do'konga murojaat qiling.

5 O'RNATISH VA ISHLATISH UCHUN TAYYORLASH TARTIBI

5.1 Sovutgich uskunasi bilan butlovchi buyumlardan qadoqlangan o'ramlarni yechib oling. Sovutgich shishali tokchalar (polkalar) bilan butlangan taqdirda, tokchalar (polkalar) chekkasidan polietilenli siljish uchun mo'ljallangan "chang'ilar"ni yechib oling.

5.2 Sovutgich uskunasi tashqi qismini – yuvish uchun mo'ljallangan sovunli vosita yordamida, ichki qismini esa – ovqatga ishlatiladigan soda eritmasi yordamida issiq suv bilan yuving. Yumshoq gazlama bilan qurigunga qadar arting va yaxshilab havo almashtiring.

Sovutgich uskunasi yuvish uchun tarkibida kislota va erituvchi moddalar mavjud yemiruvchi (abraziv) pastalar va yuvish vositalaridan foydalanishga yo'l qo'ymang.

5.3 Ustki qismining orqa devoriga sovutgich uskunasi xona devorigacha zarur masofani ta'minlaydigan ikkita 2-son tirkakni mahkamlab qo'ying (B.2-rasm).

⚠️ DIQQAT! Uskunaning bo'rtib chiqqan qismlaridan devorgacha bo'lgan masofa eng kamida 20 mm bo'lishi lozim.

5.4 Sovutgich uskunasi o'rnatiladigan joyni aniqlab oling. Uni issiqlik, namlik manbalari yaqinida va bevosita quyosh nuri tushadigan doirada joylashtirmang.

Sovutish uskunasi shkaf ichiga, tayyorlab qo'yilgan devor tokchaga yoki shunga o'xshash joylarga o'rnatishda quyidagilarga e'tibor berish lozim: muayyan joyning ichkariligi sovutish uskunasi tashqi (gabarit) ichkarisidan eng kamida 50 mm uzun bo'lishi, ichki kengligi – eng kamida 6 mm.ga keng bo'lishi, ichki balandligi esa – eng kamida 4 mm.ga yuqori bo'lishi lozim.

⚠️ DIQQAT! Uskuna atrofida havoning erkin almashinib turishini ta'minlash zarur (B.5-rasm). Havo kirib-chiqib turishi uchun tirgishlarni berkitib qo'ymang.

5.5 Sovutgich uskunasi eshiklari o'z-o'zidan yopilishi uchun uni orqa tomonga qiyalatib o'rnatish. Bunga, shuningdek sovutgich uskunasi ishonchli o'rnatilishiga, ayniqsa, notekis polda – rostlagich tirgaklari yordamida erishiladi.

5.6 Butlovchi buyumlarni B.1-rasmga muvofiq o'rnatish.

⚠️ 5.7 Sovuqda saqlangan sovutgich uskunasi elektr tarmog'iga ulashdan oldin, xona haroratida eng kamida 8 soat saqlab turish zarur.

5.8 Sovutish kamerasi va eshikning ichki paneli bo'shlig'idan yanada maqsadga muvofiq (oqilona) foydalanish uchun loyihaga (konstruktiviyaga) binoan 3 ta tokcha (polka) va 13 ta to'siq-tokcha (polka) ning balandlik bo'yicha qayta o'rnatilishi nazarda tutilgan (B.1-rasm).

5.9 Siz xarid qilgan sovutgich uskunasi eshigi o'ng tomonga ochiladi. Uning oshxona jihozlari orasida yanada qulay joylashtirilishini ta'minlash maqsadida, loyihada eshiklarning chap tomonga ochilishi uchun qayta o'rnatilish imkoniyati ko'zda tutilgan. Zarur hollarda, buni sovutgich uskunalarini ta'mirlash bo'yicha ustaxona mexanigi bajarishi mumkin (iste'molchi hisobidan amalga oshiriladi).

6 ISHLASH TARTIBI

6.1 Sovutgich-muzlatgich ikkita kameraga: sovutish kamerasi va muzlatish kamerasiga bo'lingan. Sovutish kamerasi **DRF modeli** 2-son plafonida joylashtirilgan elektr lampa bilan yoritiladi (B.1-rasm).

Muzlatish kamerasi ventilyatori ("frost-free" tizimi, **NF turda ishlab chiqarilgan**) muzlatish kamerasining butun hajmi bo'yicha havoning aylanib turishini va belgilangan saqlash haroratini ta'minlaydi va muzlatish kamerasining eshigi ochilganda avtomatik ravishda uzib qo'yiladi.

6.2 Uskunaning yuqori qismida boshqaruv va indikatsiya organlari joylashtirilgan (B.1-rasm va B.3-rasmga 1-vaziyat).

6.3 Sovutgich uskunasi elektr tarmoqqa ulanishi elektr ta'minot shnuri vilkasi orqali amalga oshiriladi. Bunda datchik-rele dastagi "o'chirilgan" holatda bo'lishi lozim. Ishga tushirilishi datchik-rele dastagini soat mili yo'nalishi bo'yicha burish orqali amalga oshiriladi, bu yengilgina "shiq" etgan tovush bilan birga kechadi. Uskunani ishga tushirish va to'xtatish paytida uncha kuchli bo'lmagan shovqin eshittirishi mumkin.

⚠️ DIQQAT! Sovutgich uskunasi elektr tarmoqqa takroran ulashni, elektr ta'minotdan uzib qo'yilganidan so'ng eng kamida 3-4 daqiqadan keyingina amalga oshirish zarur.

Sovutgich uskunasi o'rnatilgan va elektr tarmoqqa ulangandan so'ng, sovutish va muzlatish kameralariga yangi yoki muzlatilgan mahsulotlarni yuklashdan oldin, ulardagi ishchi haroratni belgilash uchun 2-3 soat kutib turing.

6.4 Sovutgich-muzlatgichdagi haroratni rostlash datchik-rele dastagini burish orqali amalga oshiriladi: kattaroq sonli belgi yanada past haroratga muvofiq keladi. Shundan so'ng kameralardagi

Закінчення таблиці 1

ПОКАЗНИКИ	DRF 110NF	DRF 119NF	DRF 110	DRF 119
Клас енергетичної ефективності	A+	A+	A+	A+
Продуктивність заморожування, кг/д	3,0	3,0	4,0	4,0
Кількість виробляемого льоду, кг/год	0,12	0,12	0,12	0,12
Час підвищення температури в МК до мінус 9°C при відключенні електроенергії в мережі, год	10	10	10	10
Загальна площа для зберігання продуктів, м²	1,346	1,346	1,472	1,472
Габаритні розміри, мм, не більше: висота (рисунок Б.7) ширина (без ручки)/глибина (без ручки) ширина /глибина (рисунок Б.7)	1988 574/625 577/662	1818 574/625 577/662	1988 574/625 577/662	1818 574/625 577/662
Габаритний простір (рисунок Б.6), мм: висота ширина / глибина	1992 624/1165	1822 624/1165	1992 624/1165	1822 624/1165
Маса (нетто), кг, не більше при комплектації (див.таблицю 2): - за варіантом 1 - за варіантом 2	69,5 —	66,5 —	67,5 68,5	63,0 64,0

ТАБЛИЦЯ 1А - ТЕХНІЧНІ ДАНІ МОРОЗИЛЬНИКІВ

ПОКАЗНИКИ	DF 159	DF 165	DF 168
Загальний (брутто) об'єм, дм³	115	210	256
Корисний об'єм, дм³	90	152	210
Добове споживання електроенергії при температурі навколишнього повітря 25 °C і температурі в морозильнику мінус 18°C, кВт.год	0,521	0,630	0,732
Клас енергетичної ефективності	A+	A+	A+
Продуктивність заморожування, кг/д	8,0	12,0	16,0
Кількість виробляемого льоду, кг/год	0,120	0,120	0,120
Загальна площа для зберігання продуктів, м²	0,541	0,839	1,157
Час підвищення температури в морозильнику до мінус 9°C при відключенні електроенергії в мережі, год	10	8	7
Габаритні розміри, мм, не більше: висота (рисунок Б.7) ширина (без ручки) / глибина (без ручки) ширина /глибина (рисунок Б.7)	850 574/625 577/662	1425 574/625 577/662	1690 574/625 577/662
Габаритний простір (рисунок Б.6), мм: висота ширина / глибина	854 624/1165	1429 624/1165	1694 624/1165
Маса (нетто), кг, не більше, при комплектації (див. таблицю 2): - за варіантом 1 - за варіантом 2	34,0 -	46,0 -	57,0 59,0

3 КОМПЛЕКТ ПОСТАЧАННЯ

3.1 Перед тим, як читати далі настанову, подивіться рисунки, що розташовані після текстової частини (додаток Б).

3.2 У комплект постачання входять упакований холодильний прилад з набором комплектуючих виробів згідно з таблицею 2 та рисунками Б.1, Б.2, настанову з експлуатації, сервісна книжка.

ТАБЛИЦЯ 2 - КОМПЛЕКТУЮЧІ ВИРОБИ

Рис.	Поз.	Комплектуючі вироби	DRF 110NF, DRF 119NF	DRF 110, DRF 119		DF 159	DF 165	DF 168	
			-	вар-т 1	вар-т 2	-	-	вар-т 1	вар-т 2
Б.1	3	Полиця	3	3	3	-	-	-	-
Б.1	4	Полиця для пляшок	1	1	1	-	-	-	-
Б.1	5	Полиця	1	1	1	-	-	-	-
Б.1	6	Посудина для овочів та фруктів	2	2	2	-	-	-	-
Б.1	7	Форма для льоду	1	1	1	1	1	1	1
Б.1	8	Шторка	-	1	-	1	3	4	2
Б.1	9	Посудина для ягід	-	1	1	1	-	1	1
Б.1	10	Корзина велика	2	1	2	1	2	2	4
Б.1	11	Корзина мала	1	1	1	1	1	1	1
Б.1	12	Бар'єр-полиця велика	1	1	1	-	-	-	-
Б.1	13	Бар'єр-полиця	3	3	3	-	-	-	-
Б.1	14	Вкладка	1	1	1	-	-	-	-
Б.2	2	Упор	2	2	2	2	2	2	2

4 ВИМОГИ БЕЗПЕКИ

4.1 При експлуатації холодильного приладу дотримуйтесь загальних правил електробезпеки при користуванні електроприладами.

4.2 Ваш прилад виконаний зі ступенем захисту від ураження електричним струмом **класу 1**. Якщо вилка шнура живлення не підходить до Вашої розетки, необхідно звернутися до кваліфікованого електрика для встановлення розетки з заземлюючим контактом (виконується за рахунок споживача).

4.3 Перед вмиканням холодильного приладу перевірте, чи справна розетка мережі, вилка, а також шнур живлення на відсутність пошкодження ізоляції.

4.4 Не допускайте пошкодження шнура живлення та порушення його контактів у вилці. При пошкодженні шнура, його заміну необхідно здійснювати на відповідний, одержаний у виробника або в сервісній службі. Щоб уникнути небезпеки, заміну шнура живлення повинні здійснювати кваліфіковані фахівці сервісної служби (спеціалізованої майстерні). Якщо з'явилися ознаки погіршення ізоляції електрообладнання (пощипування при торканні до металевих частин), **негайно вимкніть холодильний прилад з електромережі** та викличте механіка обслуговуючої організації для виявлення та усунення пошкодження.

4.5 Не кладіть на кришку 1 (рисунок Б.2) холодильного приладу електронагрівальні пристрої, від яких може загорітися пластмаса.

Не допускайте попадання вологи на струмопровідні частини, що розташовані позаду холодильного приладу.

4.6 Не менше одного разу на рік за допомогою сухої м'якої щітки або пилососу очищайте від пилу елементи конструкції, що розташовані позаду холодильного приладу, попередньо витягнувши із розетки вилку шнура живлення.

! 4.7 **УВАГА! З метою забезпечення пожежної безпеки:**

- не підключайте холодильний прилад до електромережі з несправним захистом від струмових перевантажень;

- не використовуйте для підключення перехідники, додаткові розетки та подовжувальні шнури;

4 XAVFSIZLIK TALABLARI

4.1 Sovutgichdan foydalanishda, elektr asbob-uskunalaridan foydalanish jarayonidagi elektr xavfsizlik umumiy qoidalariga rioya qiling.

4.2 Siz xarid qilgan sovutgich uskunasi **1 darajali** elektr toki urishidan himoya darajasi bo'yicha ishlab chiqarilgan. Agar uning elektr ta'minot shnuri vilkasi Sizing rozetkangizga to'g'ri kelmasa, yerga ulash kontaktiga ega rozetkani o'rnatish uchun malakali elektr mutaxassisiga murojaat qilish lozim (iste'molchi hisobidan amalga oshiriladi).

4.3 Sovutgich uskunasi elektr ta'minotiga ulashdan oldin, rozetka, vilka, shuningdek elektr ta'minot shnurining izolyatsiyasi buzilmaganligi yuzasidan butligini tekshirib ko'ring.

4.4 Elektr ta'minot shnurining shikastlanishiga va uning vilkadagi kontaktlari buzilishiga **yo'l qo'ymang**. Elektr ta'minot shnuri shikastlangan taqdirda, uni ishlab chiqaruvchidan yoki servis xizmatidan olingan maxsus shnur bilan almashtirish zarur.

Xavfsizlik nuqtai nazaridan, shnur almashtirishi faqat servis xizmati (ixtisoslashtirilgan ustaxona) ning malakali mutaxassislari tomonidan amalga oshirilishi lozim.

Elektr asbob-uskunalar izolyatsiyasining yomonlashish alomatlari (metall qismlar bilan tutashganda tortib (chimchilab) qo'yish holatlari) paydo bo'lgan taqdirda, **sovutgich uskunasi zudlik bilan elektr tarmog'idan uzib qo'ying** hamda shikastlanishlarni aniqlash va bartaraf qilish uchun xizmat ko'rsatuvchi tashkilot mexanigini chaqirtiring.

4.5 O'rnatish uchun mo'ljallangan tekislikka (sovutgich uskunasi yuqori qismiga) plastmassani alangalashi mumkin bo'lgan elektr isitish qurilmalarini o'rnatmang.

Sovutgich uskunasi orqa tomonida joylashtirilgan tok uzatuvchi qismlarga suv (namlik) tushishiga **yo'l qo'ymang**.

4.6 Yiliga eng kamida bir marta quruq yumshoq cho'tka yoki changyutgich yordamida, dastlab elektr ta'minot shnurini rozetkadan chiqarib olib, sovutgich uskunasi orqa tomonida joylashtirilgan konstruktsiya elementlarini changdan tozalang.

! 4.7 **DIQQAT!** Yong'in xavfsizligini ta'minlash maqsadida:

- sovutgich uskunasi tokning ortiqcha yuklanishlaridan shikastlangan (buzilgan) himoyaga ega elektr tarmog'iga ulamang;

- elektr tarmog'iga ulash uchun o'tkazgichlar, qo'shimcha rozetkalar va uzaytiruvchi shnurlardan foydalanmang;

- taalluqli ruxsatnoma (liitsenziya)ga ega bo'lmagan shaxslar yordamida elektr simlar tarmog'i elementlari almashtirishini amalga oshirmang;

- sovutgich uskunasi ustiga 15 Vt.dan yuqori yoritish quvvatiga ega elektr lampasini o'rnatmang.

4.8 Sovutgich uskunasi xizmat muddati tugagandan so'ng (servis kitobchasiga, kafolat majburiyatlariga qarang), servis xizmati mutaxassisini chaqirtirish zarur va u uskunadan kelgusida foydalanish imkoniyati to'g'risida xulosa berishi va uning elektr simlari barcha elementlari almashtirishi shart. Aks holda, Siz o'zingizni va yon-atrofdagilaringizni xavf ostida qoldirishingiz mumkin.

4.9 Sovutgichda atrof-muhitga zarar yetkazmaydigan, biroq tez o't oluvchi (alangalanuvchi) modda hisoblangan tabiiy gaz – **R 600a** sovutish agenti (xladagent)dan foydalanilganligi tufayli, quyidagi qo'shimcha ehtiyotkorlik chora-tadbirlariga rioya qilish zarur:

! **DIQQAT!** Sovutgich uskunasi orqa tomonidagi ventilyatsiya tirgishini tiqilinch qilib to'sib qo'ymang.

DIQQAT! Ishlab chiqaruvchi tomonidan tavsiya qilingandan tashqari, muzdan tushirish (eritish) jarayonini tezlashtirish uchun mexanik qurilmalardan yoki boshqa moslamalardan foydalanmang.

DIQQAT! Sovutish konturini shikastlab qo'ymang.

DIQQAT! Elektr asbob-uskunalar ishlab chiqaruvchi tomonidan tavsiya qilingan turlardan farq qilgan taqdirda, ulardan mahsulotlarni saqlash uchun bo'linmalar ichida foydalanmang.

DIQQAT! Sovutish tizimining germetikligi buzilgan taqdirda, xona havosini yaxshilab almashtiring va ochiq olovdan foydalanmang.

! 4.10 **DIQQAT!** Mazkur sovutgich uskunasi jismoniy, asabiy yoki ruhiy kasalliklarga ega yoxud tajriba va bilimlari yetishmaydigan odamlar tomonidan (shu jumladan, bolalar tomonidan) foydalanish uchun mo'ljallanmagan, bunday odamlar ustidan ularning xavfsizligi uchun javobgar shaxslar tomonidan nazorat amalga oshiriladigan yoki mazkur sovutgich uskunasi foydalanish bo'yicha ularga yo'l-yo'riqlar beriladigan holatlar bundan mustasno.

Bolalarning sovutgich uskunasi bilan o'ynashlariga yo'l qo'yimaslik maqsadida, bolalar ustidan nazoratni amalga oshirish zarur.

4.11 Quyidagi holatlarda elektr ta'minot shnuri vilkasini rozetkadan chiqarib olish orqali sovutgich uskunasi elektr tarmog'idan uzib qo'ying:

- sovutgich uskunasi ostidagi polni yuvish, uni boshqa joyga ko'chirib o'tkazishda;

- sovutgich uskunasi ichki va tashqi qismlarini tozalashda, muzlatgich kamerasini muzdan ko'chirishda (eritishda);

- elektr tarmog'i kuchlanishi uzib qo'yilganda;

- shikastlanishlar (nosozliklar) bartaraf qilinishida, yoritish lampasi almashtirilganda;

- uzoq vaqt safarga ketganingizda.

1A-JADVAL

Ko'rsatkichlar	DF 159	DF 165	DF 168
габарит бўшлик (B.6-rasm), mm: balandligi kengligi / chuqurligi	854 637/1236	1429 637/1236	1694 637/1236
Sof (netto) og'irligi, kg, eng ko'pi bilan, butlanish paytida (2-jadvalga qarang): - 1-variant bo'yicha; - 2-variant bo'yicha	34,0 -	46,0 -	57,0 59,0
Tovush kuchi darajasi, dBA	38	39	40

3 ETKAZIB BERISH TO'PLAMI (KOMPLEKTI)

3.1 Qo'llanmaning quyidagi bandlarini mutolaa qilishdan oldin matn qismidan so'ng keltirilgan rasmlarni ko'rib chiqing (B ilova).

3.2 Yetkazib berish komplekti 2-jadvalga va B.1-rasmga, B.2-rasmga muvofiq butlovchi buyumlar to'plamiga ega maxsus joylashtirilgan (upakovkalangan) sovutgich uskunasini, foydalanish bo'yicha qo'llanmani, servis kitobchasini o'z ichiga oladi.

2-JADVAL: BUTLOVCHI BUYUMLAR

Rasm	Belgilangan o'ri	Butlovchi buyumlar	DRF 110NF, DRF 119NF	DRF 110, DRF 119		DF 159	DF 165	DF 168	
				1-variant	2-variant			1-variant	2-variant
B.1	3	Tokcha (polka)	3	3	3	-	-	-	-
B.1	4	Butilkalar uchun tokcha (polka)	1	1	1	-	-	-	-
B.1	5	Tokcha (polka)	1	1	1	-	-	-	-
B.1	6	Meva va sabzavotlar uchun idish	2	2	2	-	-	-	-
B.1	7	Muz uchun qolip	1	1	1	1	1	1	1
B.1	8	To'siqcha	-	1	-	1	3	4	2
B.1	9	Reza mevalar uchun idish	-	1	1	1	-	1	1
B.1	10	Katta savat (korzina)	2	1	2	1	2	2	4
B.1	11	Kichik savat (korzina)	1	1	1	1	1	1	1
B.1	12	Katta to'siq-tokcha (polka)	1	1	1	-	-	-	-
B.1	13	To'siq-tokcha (polka)	3	3	3	-	-	-	-
B.1	14	Ichqo'yima (vkladish)	1	1	1	-	-	-	-
B.2	2	Tirgak	2	2	2	2	2	2	2

-не виконуйте заміну елементів електромережі за допомогою осіб, які не мають відповідного дозволу (ліцензії);

- не встановлюйте в холодильний прилад електролампу освітлення потужністю понад 15 Вт.

4.8 УВАГА! Після закінчення терміну служби холодильного приладу (див. сервісну книжку, гарантійні зобов'язання) необхідно визвати фахівця сервісної служби, який повинен видати висновок про можливість подальшої експлуатації приладу та обов'язково замінити всі елементи його електропроводки. В противному випадку ви можете наразити на небезпеку себе та оточуючих.



4.9 В холодильному приладі використовується холодоагент **R600a**- природний газ, що не наносить шкоди оточуючому середовищу, але який є легкозаймистим, тому необхідно дотримуватись додаткових застережних заходів:

- **УВАГА!** Не захарашуйте вентиляційну прогалину позаду холодильного приладу;
- **УВАГА!** Не використовуйте механічні пристрої чи інші засоби для пришвидшення процесу відтаювання, крім рекомендованих виробником;

- **УВАГА!** Не пошкодьте охолоджувальний контур;
- **УВАГА!** Не використовуйте електроприлади всередині відділень для зберігання продуктів, якщо вони відрізняються від типів, рекомендованих виробником.

УВАГА! При розгерметизації холодильної системи добре провітрить приміщення та не користуйтесь відкритим полум'ям.

4.10 УВАГА! Прилад не призначений для користування особами (включаючи дітей) з уменшеними фізичними, чуттєвими або розумовими здібностями, або при відсутності у них життєвого досвіду або знань, якщо вони не контролювані або не проінструктовані про користування приладом особою, що відповідає за безпеку.

Діти повинні знаходитись під контролем для недопущення гри з приладом.

4.11 Вимикайте холодильний прилад з електромережі, витягуючи вилку з розетки, під час:

- прибирання його всередині та зовні, відтаюванні;
- миття підлоги під ним, переміщення його на інше місце;
- вимикання напруги електричної мережі;
- усунення несправностей, заміні лампи освітлення;
- Вашого від'їзду на довгий час.

4.12 Якщо ви вирішили більше не використовувати ваш холодильний прилад, то його потрібно утилізувати. Витягніть вилку з розетки, відріжте шнур живлення. Не допускайте пошкодження трубопроводів, щоб уникнути витікання холодоагента та масла. Холодоагент, що знаходиться в холодильній системі повинен утилізуватися фахівцем. За більш докладною інформацією про утилізацію холодильного приладу прохання звертатися до місцевої влади, у службу по вивозу й утилізації відходів або в магазин, у якому придбаний холодильний прилад.

5 ПОРЯДОК УСТАНОВЛЕННЯ ТА ПІДГОТОВКА ДО РОБОТИ

5.1 Зніміть упаковку з холодильного приладу та комплектуючих виробів.

5.2 Вимийте холодильний прилад теплою водою: зовнішню частину - м'яким мильним засобом, внутрішні частини - розчином питної соди. Якщо двері виконані з нержавіючої сталі, то використовуйте спеціальні мийчі засоби. Досуша витріть м'якою серветкою та ретельно провітрить.

Запобігайте використанню для миття холодильного приладу абразивної пасти та мийчих засобів, які містять кислоти та розчинники.

5.3 На задню стінку кришки прикріпіть два упори 2, що забезпечать необхідну відстань від холодильного приладу до стіни приміщення (рисунок Б.2).

УВАГА! Відстань від виступаючих частин приладу до стіни повинна бути не менше 20 мм.

5.4 Визначте місце установлення приладу. Не розташовуйте його поблизу джерел тепла, волюги та в зоні попадання прямих сонячних променів.

При монтуванні холодильного приладу в шафі, у підготовленій порожнині в стінці або подібному місці слід врахувати: внутрішня глибина повинна не менше, ніж на 50мм перевищувати габаритну глибину холодильного приладу, внутрішня ширина - не менше, ніж на 6мм, внутрішня висота - не менше, ніж на 4 мм.

УВАГА! Необхідно забезпечити вільну циркуляцію повітря навколо приладу (рисунок Б.5). Не закривайте отвори для притоку і відтоку повітря.

5.5 При встановленні приладу його потрібно вирівняти по горизонталі. Це, а також надійність установлення холодильного приладу, особливо на нерівній підлозі, досягається за допомогою двох передніх регулюючих опор.

5.6 Встановіть комплектуючі вироби згідно з рисунком Б.1.

5.7 Холодильний прилад, який знаходився на холоді, перед включенням в електромережу необхідно витримати при кімнатній температурі не менше 8 год.

5.8 Для більш раціонального використання простору холодильної камери та внутрішньої панелі дверей конструкцією передбачена перестановка полиць 3 та бар'єр-полиць 13 по висоті (рисунок Б.1).

5.9 Ваш прилад має правостороннє відкриття дверей. Для забезпечення більш зручного розміщення його в інтер'єрі кухні в конструкції передбачена можливість перенавіски дверей та ручок для лівостороннього відкриття. При необхідності це може виконати механік майстерні з ремонту холодильних приладів (проводиться за рахунок споживача).

6 ПОРЯДОК РОБОТИ

6.1 Холодильник-морозильник розділений на дві камери: холодильну (ХК) і морозильну (МК). ХК моделей DRF освітлюється електричною лампочкою, що знаходиться в плафоні 2 (рисунок Б.1).

Холодильний агрегат МК (система «frost-free», моделі виконання NF) забезпечує циркуляцію охолодженого повітря і задану температуру зберігання всього об'єму морозильної камери. Циркуляція повітря зупиняється при відкритті дверей МК.

6.2 У верхній частині приладу знаходяться органи управління (позиція 1 на рисунку Б.1 та рисунок Б.3).

6.3 Ввімкнення в мережу холодильного приладу здійснюється завдяки вилці шнура живлення. Ручка датчика-реле температури при цьому повинна бути в положенні "виключено". Включення в роботу виконується поворотом цієї ручки за годинниковою стрілкою, що супроводжується легким клацанням. Під час пуску і зупинки приладу можливий незначний шум.

УВАГА! Повторне включення холодильного приладу в електромережу необхідно здійснювати не раніш, ніж через 3 - 4 хв після його виключення.

Після установа та включення холодильного приладу зачекайте 2-3 години для досягнення робочої температури в камерах, перш ніж загрузити в них свіжі або заморожені продукти.

6.4 Регулювання температури в холодильному приладі здійснюється поворотом ручки датчика-реле: чим більше цифрове значення, тим нижче температура. Після цього температура в камерах підтримується автоматично. Температура всередині камер також залежить від місця установа приладу (пункт 5.4), температури навколишнього повітря (пункт 1.2), частоти відкриття дверей та кількості продуктів, що зберігаються. В моделях виконання NF в період зупинки компресора (циклу відтавання) допускається незначне підвищення температури зберігання в МК.

Прилад може працювати неналежним чином, якщо він тривалий час перебував при температурі, що виходить за межі встановлених інтервалів (пункт 1.2). При цьому можливо збільшення температури в камерах приладу.

В передній частині холодильного приладу (в моделях DRF - по периметру МК, DF - периметру внутрішньої шафи) знаходиться система нагрівання, яка служить для запобігання конденсації вологи на металевих поверхнях. Під час роботи холодильного приладу в залежності від температури оточуючого середовища ця поверхня нагрівається, що не повинно Вас турбувати.

6.5 Про включений стан холодильника-морозильника моделі DRF в мережу буде свідчити зелена лампа 2 (рисунок Б.4). При відкритті дверей буде горіти червона лампа 3 та через 25 - 45 с з'явиться звуковий сигнал. Кут відкриття дверей, при якому сигналізація спрацює - не менше 6°.

При включенні морозильника моделі DF на пульті (рисунок Б.3) буде постійно горіти зелена лампа 2 індикації включення в мережу і червона сигнальна лампа 3, що свідчить про те, що в морозильнику не досягнута температура зберігання (мінус 18°C). По досягненні температури зберігання лампа 3 погасне. При необхідності швидкого заморожування продуктів встановіть перемикач режимів роботи 5 в положення режиму заморожування, при цьому буде горіти жовтогаряча лампа 1. Після закінчення заморожування необхідно встановити перемикач 5 на режим зберігання.

ПРИМІТКА. Рідина та газ, що циркулюють в герметичній системі охолодження холодильного приладу, можуть давати деякі шуми як під час роботи компресора, так і після відключення. Також можливе тихе потрескування матеріалів під дією температурних деформацій, легке клацання при спрацьовуванні датчика-реле. Не хвилюйтеся, це цілком нормально.

Якщо не вдається відкрити тільки що закриті двері МК або ХК, потрібно зачекати 2-3хв, поки тиск всередині камери не зрівняється з зовнім, та відкрити двері.

6.6 Вибір камери для розміщення продуктів необхідно здійснювати в залежності від терміну зберігання, що передбачається.

6.6.1 ХК призначена для охолодження, короткочасного зберігання свіжих та кулінарно оброблених продуктів, а також овочів, фруктів та напоїв. Напої в пляшках зручно зберігати на полиці 4 (рисунок Б.1). Основні рекомендації по розміщенню та зберіганню продуктів в ХК наведені в таблиці 3.

6.6.2 Заморожування та зберігання продуктів в МК, морозильнику.

МК призначена для заморожування та тривалого зберігання заморожених продуктів, а також для приготування льоду. Максимальна кількість продуктів (продуктивність заморожування), яка може бути заморожена протягом 24 год при температурі навколишнього повітря плюс 25°C, вказана в таблицях 1, 1А. Перевищення вказаної норми веде до збільшення тривалості заморожу-

1-JADVAL

Ko'rsatkichlar	DRF 110NF	DRF 119NF	DRF 110	DRF 119
Muzlatish kamerasidagi harorat, °C, ushbu darajadan yuqori emas	-18	-18	-18	-18
Atrof-muhit havosi 25°C harorat sharoitida elektr energiyasining: - bir sutkalik sarflanishi, kW / soat; - bir yillik sarflanishi, kW / yil	0,803 293	0,759 277	0,857 313	0,810 296
Energetik samaradorlik darajasi	A+	A+	A+	A+
Muzlatish quvvati, kg/sutka	3,0	3,0	4,0	4,0
Mahsulotlarni saqlash uchun mo'ljallangan umumiy maydon, m ²	1,346	1,346	1,472	1,472
Tayyorlanadigan muz miqdori, kg/soat	0,12	0,12	0,12	0,12
Tarmoqdan elektr energiyasi uzib qo'yilganda, muzlatish kamerasida haroratning minus 9°C darajagacha oshish vaqti, soat	10	10	10	10
Tashqi (gabarit) o'lchamlari, mm, eng ko'pi bilan: balandligi (B.7-rasm) kengligi (bo'lmasdan dastasi) chuqurligi (bo'lmasdan dastasi) kengligi / chuqurligi (B.7-rasm)	1988 574 625 577/662	1818 574 625 577/662	1988 574 625 577/662	1818 574 625 577/662
gabarit b'ushlik (B.6-rasm), mm: balandligi kengligi / chuqurligi	1992 624/1165	1822 624/1165	1992 624/1165	1822 624/1165
Sof (netto) og'irligi, kg, eng ko'pi bilan butlanish paytida (2-jadvalga qarang): - 1-variant bo'yicha; - 2-variant bo'yicha	69,5 -	66,5 -	67,5 68,5	63,0 64,0
Tovush kuchi darajasi, dBA	41	41	40	40

1A-JADVAL: TEXNIK MA'LUMOTLAR MUZLATGICHLAR

Ko'rsatkichlar	DF 159	DF 165	DF 168
Muzlatgichning umumiy (brutto) hajmi, dm ³	115	210	256
Muzlatgichning foydali hajmi, dm ³	90	152	210
Muzlatgichda saqlash rejimidagi harorat, °C, ushbu darajadan yuqori emas	-18	-18	-18
Atrof-muhit havosi 25°C harorat va muzlatgichda minus 18°C harorat ostida elektr energiyasining: - bir sutkalik sarflanishi, kW / soat; - bir yillik sarflanishi, kW / yil	0,521 190	0,630 230	0,732 267
Energetik samaradorlik darajasi	A+	A+	A+
Muzlatish quvvati, kg/sutka	8,0	12,0	16,0
Mahsulotlarni saqlash uchun mo'ljallangan umumiy maydon, m ²	0,541	0,839	1,157
Tayyorlanadigan muz miqdori, kg/soat	0,120	0,120	0,120
Tarmoqdan elektr energiyasi uzib qo'yilganda, muzlatish kamerasida haroratning minus 9°C darajagacha oshish vaqti, soat	10	8	7
Tashqi (gabarit) o'lchamlari, mm, eng ko'pi bilan: balandligi (B.7-rasm) kengligi (bo'lmasdan harorat) / chuqurligi (bo'lmasdan harorat) kengligi / chuqurligi (B.7-rasm)	850 574/625 577/662	1425 574/625 577/662	1690 574/625 577/662

SIFATLI, XAVFSIZ, ISHONCHLI!

DRF 110NF, DRF 119NF, DRF 110, DRF 119 sovutgich-muzlatgichlari, **DF 159, DF 165, DF 168** muzlatgichlari uskunasing tuzilishi sovutgichdan uzoq yillar mobaynida murakkab bo'lmagan va qulay tarzda foydalanish imkoniyatini ta'minlaydi, biroq Sizga mazkur qo'llanmani o'rganib chiqish uchun muayyan vaqt ajratishingizni tavsiya qilamiz. Sovutgich uskunasing ishonchli va tejamkorlik bilan ishlashi undan to'g'ri foydalanishga, xavfsizlik talablariga va qo'llanmada qayd etib o'tilgan ko'rsatmalarga rioya qilinishiga bog'liq.

Tomonidan ishlab chiqarilgan sovutgich uskunalari Ukraina Vazirlar Mahkamasi (Ministrlar Kabineti) qarori bilan tasdiqlangan elektr va elektron asbob-uskunalarda ayrim xavfli moddalardan foydalanishni cheklash Texnik reglamenti talablariga, shuningdek Yevropa Parlamenti va Yevropa Ittifoqi Kengashining 2002/95/ES Direktivalari talablariga javob beradi. Ushbu talablarga asosan, qo'rg'oshin, simob, olti valentlik xrom, polibrombifenil va polibromdifenil efirlarining maksimal to'yinganlik darajasi 0,1%dan, kadmiyning maksimal to'yinganlik darajasi 0,01%dan oshmaydi.

NF turda ishlab chiqarilgan modeli: "frost-free" tizimi mahsulotlarni zamonaviy va eng sifatli sovutish usullarini o'z ichiga oladi. Ushbu texnologiya muzlatish kamerasining ichida sovuq quruq havoning majburiy aylanishiga asoslangan bo'lib, bu mahsulotlarning xossalari maksimal darajada saqlangan holda yuqori muzlatish tezligini ta'minlaydi. Havoning aylanib turishi (tsirkulyatsiyasi) mahsulotlarning muzlab bir-biriga yopishib qolishiga va ularning yuzalarida qirov hosil bo'lishiga to'sqinlik qiladi.

1 UMUMIY KO'RSATMALAR

1.1 Qurilmaning sovutish kamerasini ichki yon devorga tubida jadvalda ko'rsatilgan sovutish birligi to'liq nomi.

DRF maishiy elektr sovutgich-muzlatgichlari turli mahsulotlarni muzlatish va muzlatilgan mahsulotlarni saqlash, muzlatish kamerasida ovqatga ishlatiladigan muz tayyorlash uchun, sovutish kamerasida turli mahsulotlarni sovutish va sovutilgan mahsulotlarni saqlash uchun mo'ljallangan. **DF** maishiy elektr muzlatgichlari turli mahsulotlarni muzlatish va muzlatilgan mahsulotlarni saqlash, ovqatga ishlatiladigan muz tayyorlash uchun mo'ljallangan.

Sovutgich uskunalari muayyan bo'shliq ichiga o'rnatilish uchun moslab ishlab chiqarilgan, ya'ni ularni shkaf ichiga, oldindan tayyorlangan devor tokchaga yoki shunga o'xshash joylarga o'rnatish mumkin. Sovutgich uskunalarida **R600a** sovutish agenti (xladagent)dan foydalaniladi.

1.2 Sovutgich uskunalari **50 Hz** chastotali o'zgaruvchan tokning **220-230 V** kuchlanishga ega elektr tarmog'i orqali ishlatiladi hamda **70%**dan yuqori bo'lmagan nisbiy namlikka va sovutgich uskunasing tablichkasida ko'rsatilgan iqlim darajasiga muvofiq atrof-muhitning havo haroratiga ega oshxonalarda o'rnatish uchun mo'ljallangan. Tablichka uskunaning sovutish kamerasi ichki yon devori pastki qismida joylashtirilgan. **N** iqlim darajasi uchun atrof-muhitning havo harorati plyus 16°C dan 32°C gacha, **ST** iqlim darajasi uchun – plyus 16°C dan 38°C gacha haroratni tashkil qiladi.

1.3 Sovutgich uskunasing tuzilishi muntazam ravishda takomillashtirib boriladi, shu tufayli mazkur qo'llanmada aks ettirilgan ayrim o'zgarishlar bo'lishi mumkin.

2 TEXNIK MA'LUMOTLAR

2.1 Sovutish kamerasidagi harorat - ushbu darajadan past emas 0°C/ yuqori emas +8°C, sovutgich kuch omili (cos φ) -0,8.

2.2 boshqa texnik ma'lumotlar - 1-jadval, 1A-jadval. Kumush tarkibi - A ilova bo'yicha.

2.4 Issiqlik-energetik parametrlar (sovutish va muzlatish kameralaridagi harorat, elektr energiyasining bir sutkalik sarflanishi) atrof-muhit harorati, havoning nisbiy namligi va boshqa ko'rsatkichlar qat'iy belgilangan laboratoriya sharoitlarida standart uslub bo'yicha aniqlanadi.

1-JADVAL: TEXNIK MA'LUMOTLAR SOVUTGICH-MUZLATGICHLARI

Ko'rsatkichlar	DRF 110NF	DRF 119NF	DRF 110	DRF 119
Sovutgichning umumiy (brutto) hajmi, dm ³	319	282	354	314
Muzlatish kamerasining umumiy (brutto) hajmi, dm ³	88	88	115	115
Sovutgichning umumiy foydali hajmi, dm ³	230	193	237	197
Muzlatish kamerasining foydali hajmi, dm ³	60	60	90	90
Sovutish kamerasining foydali hajmi, dm ³	230	193	237	197

ТАБЛИЦА 3 - ОСНОВНІ РЕКОМЕНДАЦІЇ ПО РАЗМІЩЕННЮ ТА ЗБЕРІГАННЮ ПРОДУКТІВ В ХОЛОДИЛЬНІЙ КАМЕРІ

Продукти	Упаковка	Термін зберігання	Місце розташування
Сире м'ясо, риба	Плівка, пакети, ємкості	1-2 дні	На нижній полиці
Сирий м'ясний фарш	Посудина з кришкою	1 день	На нижній полиці
Свіжа або приготовлена курка, гуска, качка	Плівка або посудина з кришкою	3-5 днів	На нижній полиці
Молоко, кефір, йогурти, напої	Заводська упаковка	див. на упаковці	На одній з бар'єр-полиць
Продукти після кулінарної обробки	Посудина з кришкою	3-4 дні	На будь-якій полиці
Масло вершкове, маргарин, сири	Заводська упаковка або плівка	тиждень	На будь-якій бар'єр-полиці або на верхній полиці
Ковбасні вироби	Плівка	2-4 дні	На будь-якій полиці
Яйця	Без упаковки	до 1 місяця	У вкладці на бар'єр-полиці
Тістечка, торт з кремом	Посудина з кришкою	2-4 дні	На будь-якій полиці
Гриби свіжі	Плівка	2-5 днів	У посудині для овочів
Овочі, фрукти	Без упаковки або плівка	до 10 днів	У посудині для овочів

вання і до зниження якості заморожених продуктів. Якщо продукти заморожуються кожного дня, необхідно зменшити кількість продуктів, які заморожуються.

Для заморожування та зберігання заморожених продуктів використовуйте полиці випарювача 15 (відкривши шторку 8), висувні корзини 10, 11, посудину для ягід 9, в якій можна заморожувати дрібні фрукти та овочі, увесь об'єм МК (рисунок Б.1).

! Не рекомендується розміщати продукти призначені для заморожування в контакт з продуктами, які розміщені для зберігання.

! **УВАГА! Щоб запобігти поломки, не прикладайте великих зусиль при відчиненні шторки. Шторка легко відкривається, якщо її потягнути незначним зусиллям спочатку угору, потім на себе.**

! **УВАГА! В режимі швидкого заморожування компресор морозильника працює безупинно, в режимі зберігання - циклічно. Максимальний час роботи компресора в режимі заморожування рекомендується не більше 24 год.**

! Не перевищуйте термінів зберігання для куплених готових заморожених продуктів (терміни вказані на упаковці). Рекомендовані терміни зберігання в МК та морозильнику продуктів, що заморожені в домашніх умовах, такі:

- для жирних та солоних продуктів - до трьох місяців;
- для продуктів після кулінарної обробки та продуктів з невеликим вмістом жиру - до півроку;
- для пісних продуктів - до одного року.

! При відключенні електроенергії в мережі більше часу, вказаного в таблиці технічних даних, розморожені продукти потрібно швидко спожити або негайно піддати тепловій обробці і, після охолодження, знову заморозити.

6.6.3 Для приготування харчового льоду заповніть водою форму для льоду 7 (рисунок Б.1) і встановіть її в МК.

Морозиво та кубики льоду не можна споживати відразу після виймання з МК, це може визвати обмороження порожнини рота.

! **6.7.** При розміщенні продуктів в ХК та МК дотримуйтесь наступних правил:

- гарячі продукти перед завантаженням охолодьте до кімнатної температури;
- для запобігання перехресного забруднення продуктів, передачі запаху від одного продукту до іншого та висихання продуктів зберігайте їх в упаковці (рідини - в щільно закритому посуді);
- не допускайте попадання кухонної солі на поверхню полиць МК;
- олії та жири не повинні попадати на пластмасові деталі холодильного приладу та на ущільнювач дверей (тому що ці деталі можуть стати пористими);
- для запобігання примерзання продуктів до задньої стінки ХК не кладіть їх до неї впритул;

- забороняється розміщати в холодильному приладі луѓи, кислоти, лікарські препарати без герметичної упаковки, горючі та вибухові речовини;
- забороняється зберігати в МК газовані напої, рідинні продукти в скляній тарі або алюмінієвих банках (особливо з великим вмістом вуглекислоти), вони можуть лопнути.

7 ДОГЛЯД ЗА ХОЛОДИЛЬНИМ ПРИЛАДОМ

7.1 У холодильних приладах моделей **DRF** передбачене автоматичне вилучення снігового покриву задньої стінки ХК. Це означає, що кожен раз у період зупинки компресора задня стінка вкривається краплями води, яка стікає в отвір на відформованому зливі на задній стінці ХК по водовідведенню 1 (рисунок Б.4) стікає в посудину талої води 2, розташовану на корпусі компресора 3 і випарюється під дією тепла компресора та навколишнього середовища. Таке періодичне відтаювання снігового покриву в ХК являється обов'язковим і свідчить про нормальне функціонування холодильного приладу.

Якщо відбулося засмічення відведення талої води і поява її в ХК, необхідно зробити промивання системи зливу: витягніть водовідведення 1 (рисунок Б.4) з посудини талої води 2, поставте під нього будь-яку містку посудину і повільно влийте 200 г теплої води в отвір на задній стінці ХК (можна використовувати медичну грушу). Повторіть цю операцію кілька разів, поки вода в посудині не стане чистою. Установіть водовідведення в гніздо посудини талої води 2.

Для запобігання засмічення системи водовідведення рекомендується виконувати цю процедуру 1 - 2 рази на рік.

7.2 В моделях DRF виконань NF система без інеюутворення «**frost-free**» виконує відтавання МК автоматично без зовнішнього втручання. Таймер періодично включає нагрівач випарювача МК і відбувається танення «снігової шуби» випарювача. Тала вода з водовідведення, яке знаходиться знизу випарювача МК, потрапляє в посудину талої води, розташовану на корпусі компресора, де вона випарюється під дією тепла компресора та навколишнього середовища.

УВАГА! Не використовуйте для присорювання процесу розморожування предмети, які можуть подрпати стінки холодильного приладу або порушити герметичність його відділень.

Завдяки системі «**frost-free**» ви будете позбавлені від стомлюючої процедури розморожування холодильного приладу. Відтавання холодильної та морозильної камер відбувається автоматично. Для догляду потрібна лише періодична гігієнічна прибирання (МК рекомендується мити з профілактичною метою не рідше одного разу на п'ять-шість місяців, мити ХК - не рідше одного разу на місяць). Проводьте прибирання та миття холодильного приладу у відповідності до рекомендацій п. 5.2. Збирання МК бажано приурочити до часу, коли в холодильному приладі мало продуктів і поєднати її з загальною прибиранням холодильного приладу.

7.3 При виникненні незначного снігового покриву на внутрішніх стінках та на полках МК його рекомендується вилучати, не чекаючи моменту відтаювання МК.

УВАГА! Забороняється використовувати для видалення снігового покриву гострі металеві предмети!

7.4 Якщо утворився щільний сніговий покрив завтовшки понад 5 мм (визначається візуально) і його не можна зчистити, потрібно прилад виключити для відтаювання.

Відтаювання бажано виконувати під час, коли в холодильному приладу мало продуктів і провдиться загальне прибирання приладу.

Відтаювання виконуйте таким чином:

- вимкніть холодильний прилад з електромережі;
- витягніть з МК корзини 10, 11 та посудину 9 (рисунок Б.1) з продуктами, продукти з полиці МК, обгорніть їх кілька разів папером і покладіть в прохолодне місце, тому що підвищення температури заморожених продуктів може скоротити терміни зберігання;
- залиште двері МК або морозильника відчиненими, шторку 8 відкиньте у горизонтальне положення.

Час відтаювання можна скоротити, поставивши в МК посудину з гарячою водою (60-70°C). Посудину треба встановлювати акуратно, щоб не пошкодити випарювач.

7.5 Після відтаювання воду із МК видаліть за допомогою губки або м'якої серветки і зробіть прибирання холодильного приладу згідно з пунктом 5.2.

МК рекомендується відтаювати з метою профілактики не менше одного разу в п'ять - шість місяців, мити ХК - не менше одного разу на місяць.

ПРИМІТКА. Для витягнення корзин 10 та 11 (рисунок Б.1) їх необхідно висунути до упору та, трохи піднявши передню частину, витягнути із шафи. Щоб запобігти падінню корзин, на них передбачені додаткові фіксатори.

7.6 При вимкненні холодильника на довгий час слід виконати його відтаювання, прибирання та залишити двері приладу трохи відчиненими, щоб в камерах не утворювався неприємний запах.

9 DESERVIRE TEHNICĂ

9.1 Aparatele frigorifice se asigură cu deservire de garanție și tehnică.

9.2 La depistarea defectărilor pe care nu se reușește să le înlăturați în conformitate cu recomandările expuse în capitolul 10 al prezentului manual de exploatare, este necesar de adresat la întreprinderea comercială care v-a vândut produsul sau la atelierul de reparație a frigiderelor.

9.3 ATENȚIE! La executarea simultană a lucrărilor de garanție și deservire tehnică se extrage numai un singur bilet.

9.4 ATENȚIE! Apelul fals se achită de către consumator.

La depistarea defectărilor pe care nu se reușește să le înlăturați în conformitate cu recomandările expuse în capitolul 10 al prezentului manual de exploatare, este necesar de adresat la întreprinderea comercială care v-a vândut produsul sau la atelierul de reparație a frigiderelor.

10 DEFECTĂRI POSIBILE ȘI METODELE DE ÎNLĂTURARE A LOR

10.1 Defectările posibile și metodele de înlăturare a lor sunt prezentate în tabelul 4.

ATENȚIE! Înainte de executarea lucrărilor de înlăturare a defectărilor, deconectați aparatul frigorific de la rețeaua electrică!

TABELUL 4 – DEFECTĂRI POSIBILE ȘI METODELE DE ÎNLĂTURARE A LOR

Defectarea și manifestarea sa exterioară, semne suplimentare	Cauza posibilă	Metoda de înlăturare
Aparatul frigorific conectat la rețea nu funcționează, becul de iluminare nu arde	Lipsește tensiunea în rețeaua electrică	Verificați prezența tensiunii rețelei electrice în priză Asigurați contactul fișei cu priza
Modelul DRF: Becul de iluminare nu arde când ușa frigiderului este deschisă cu agregatul frigorific în funcțiune	A ars becul de iluminare	Scoateți plafonul ce închide becul apăsând ușor clichetele și schimbați becul de iluminare
Zgomot sporit	Frigiderul este instalat incorect Conductele agregatului frigorific se ating de corpul frigiderului sau între ele	Instalați frigiderul în conformitate cu cerințele prezențului manual (vezi punctul 5.5). Înlăturați atingerea conductelor de corpul frigiderului sau între ele, fără a admite deteriorări
Prezența unui sunet specific desprinderii unui sunet de plesnire la deschiderea ușii, deschiderea încordată a ușii	Lipirea etanșorului de suprafața aderenței ușii din partea de montare a ei	Spălați etanșorul ușii și suprafața dulapului la care aderă ușa cu apă caldă cu săpun, ștergeți până la uscat cu pânză moale
Modelul DRF: Prezența apei în partea de jos a frigiderului	Înfundarea deversorului	Spălați deversorul cu apă caldă (vezi 7.1)

7 ÎNTREȚINEREA APARATULUI FRIGORIFIC

7.1 În aparatul frigorific este prevăzută îndepărtarea automată a stratului de zăpadă de pe peretele posterior al CF. Aceasta înseamnă că de fiecare dată în perioada opririi compresorului (CF) peretele posterior se acoperă cu picături de apă care se scurge în orificiul de pe deversorul format pe peretele posterior al CF și pe deversorul 1 (figura B.4) – în vasul cu apă dezghețată 2 amplasat pe corpul compresorului 3 unde ea se evaporă pe contul căldurii compresorului și mediului ambiant. O asemenea dezghețare periodică a stratului de zăpadă în CF este obligatorie și servește drept dovadă a funcționării normale a aparatului frigorific.

Dacă s-a produs înfundarea sistemului de scurgere a apei dezghețate și apariția acesteia în CF este necesar de efectuat spălarea sistemului: Trageți deversorul 1 (figura B.4) din vasul cu apă dezghețată 2, puneți sub acesta orice vas voluminos și încet turnați 200 g de apă caldă în orificiul de pe peretele posterior al CF (se poate de folosit para medicală). Repetați această operație de câteva ori, până ce apa din vas nu va deveni curată. Instalați deversorul în locașul vasului cu apă dezghețată 2.

În scopul evitării dezghețării sistemului deversorului se recomandă de efectuat această procedură 1 - 2 ori pe an.

7.2 **Modelul DRF de executare NF:** Sistemul de refrigerare fără promoroacă „frost-free” execută în mod automat decongelarea CC, fără intervenție externă. Cronometrul conectează periodic încălzitorul evaporatorului CC și are loc topirea «hainei de zăpadă» a evaporatorului. Apa rezultată din dezghețare, prin sistemul de scurgere, nimereste în recipientul prevăzută pentru apa rezultată din dezghețare amplasat pe carcasa compresorului, din care ea se evaporă datorită căldurii compresorului și a mediului ambiant.

ATENȚIE! Nu utilizați, în scopul accelerării procesului de decongelare, obiecte care pot zgria pereții instalației frigorifice sau pot deteriora etanșeitatea compartimentelor sale.

Grație sistemului „frost-free” veți fi scutit de procedura plictisitoare de decongelare a instalației frigorifice. Decongelarea compartimentului frigider și a compartimentului congelator are loc în mod automat. Pentru întreținere este necesară doar curățarea sanitară periodică (se recomandă decongelarea în scop profilactic a CC cel puțin o dată la cinci - șase luni, curățarea CF se va efectua cel puțin o dată pe lună). Efectuați curățarea și spălarea instalației frigorifice, în conformitate cu recomandările p. 5.2. Ar fi potrivit ca curățarea CC să coincidă cu perioada când în instalația frigorifică sunt depozitate puține produse și aceasta să fie combinată cu curățenia generală a instalației frigorifice.

7.3 La formarea unui strat semnificativ de zăpadă pe pereții interiori și pe raftul CF, acesta trebuie înlăturat fără a combina această operație cu dezghețarea CC.

ATENȚIE! Se interzice folosirea obiectelor ascuțite din metal pentru înlăturarea stratului de zăpadă!

7.4 Dacă s-a format un strat dens de zăpadă cu grosimea mai mare de 5 mm (se determină vizual), frigiderul trebuie deconectat pentru dezghețare.

Dezghețarea CC este de dorit să se realizeze în acel timp când în frigider sunt puține produse și să fie combinată cu curățarea generală a aparatului frigorific.

Să realizați dezghețarea în următoarea ordine:

- deconectați aparatul frigorific de la rețea;

- scoateți coșurile 10, 11 (figura B.1) din CC, înveliți în câteva straturi de hîrtie produsele de pe raftul CC și plasați-le într-un loc răcoros, deoarece, creșterea temperaturii produselor congelate poate micșora termenul de păstrare al acestora;

- lăsați ușa CC deschisă, deschideți storul 8 în frigiderul (figura B.1).

Timpul dezghețării poate fi redus, dacă veți pune în CC un vas cu apă fierbinte (60 - 70°C). Pentru a nu deteriora evaporatorul, vasul trebuie plasat cu atenție.

7.5 La sfârșitul dezghețării îndepărtați apa din CC cu ajutorul buretelui sau șervețelului moale și curățați aparatul frigorific în conformitate cu punctul 5.2.

Se recomandă dezghețarea CC în scop de profilaxie nu mai rar de o dată la cinci – șase luni, spălarea CF – nu mai rar de o dată pe lună.

NOTĂ. Pentru a scoate coșurile 10 și 11 (figura B.1) este necesar de a le tras până la sfârșit și, ridicând partea din față, de scos din dulap. În scopul evitării coșurilor pe ele sunt prevăzuți fixatori suplimentari.

7.6 În caz de oprire a frigiderului pe termen lung trebuie de efectuat dezghețarea, curățarea și de lăsat ușile puțin deschise, ca în cameră să nu se formeze un miros neplăcut.

8 REGULI DE PĂSTRARE ȘI TRANSPORTARE

8.1 Aparatul frigorific îl păstrați în ambalaj în încăperi închise cu ventilare naturală, la umiditatea relativă nu mai sus de 70%.

8.2 Transportați aparatul în ambalaj în poziția verticală de lucru cu orice fel de transport acoperit. Fixați bine aparatul pentru a exclude loviturile și permutările sale posibile în interiorul vehiculelor.

8.3 La lucrări de încărcare și descărcare nu se admite expunerea aparatului la sarcini de șoc.

8 ПРАВИЛА ЗБЕРІГАННЯ ТА ТРАНСПОРТУВАННЯ

8.1 Холодильний прилад зберігайте в упакованому вигляді в закритих приміщеннях з природною вентиляцією при відносній вологості не вище 70 %.

8.2 Транспортуйте прилад в упаковці у вертикальному робочому положенні будь-яким видом критого транспорту. Надійно закріплюйте прилад, щоб уникнути можливих ударів і переміщення його у транспортних засобах.

8.3 При вантажно-розвантажувальних роботах не можна піддавати холодильний прилад ударним навантаженням.

9 ТЕХНІЧНЕ ОБСЛУГОВУВАННЯ

9.1 Холодильні прилади забезпечуються гарантійним та технічним обслуговуванням згідно з сервісною книжкою.

9.2 При виявленні несправностей, які не можна усунути відповідно рекомендаціям, що викладені у розділі 10 цієї настанови з експлуатації, необхідно звернутися до торговельного підприємства, яке продало виріб, або в майстерню з ремонту холодильних приладів.

9.3 УВАГА! При одночасному виконанні робіт з гарантійного ремонту і технічного обслуговування вилучається тільки один талон.

9.4 УВАГА! Хибний виклик оплачується споживачем.

Якщо причиною виклику механіка є невиконання споживачем настанови з експлуатації, порушення умов установлення або невідповідні умови експлуатації (див. пункт 1.2), виклик та виконані роботи підлягають сплаті згідно прейскуранту служби сервісу.

10 МОЖЛИВІ НЕСПРАВНОСТІ ТА МЕТОДИ ЇХ УСУНЕННЯ

10.1 Можливі несправності та методи їх усунення наведені в таблиці 4.

УВАГА! Перед проведенням робіт з усунення несправностей вимкніть холодильний прилад з електромережі!

ТАБЛИЦЯ 4 - МОЖЛИВІ НЕСПРАВНОСТІ ТА МЕТОДИ ЇХ УСУНЕННЯ

Несправність, її зовнішні прояви, додаткові ознаки	Можлива причина	Метод усунення
Увімкнений в електромережу холодильний прилад не працює, лампа освітлення не горить	Відсутність напруги в електромережі Немає контакту вилки з розеткою	Перевірте наявність напруги електромережі в розетці Забезпечте контакт вилки з розеткою
В моделях DRF: Холодильний агрегат працює, але лампа освітлення не горить, коли двері холодильного приладу відчинені	Перегоріла лампа освітлення	Викрутіть шуруп кріплення плафону, який закриває лампу освітлення. Змініть плафон та замініть лампу освітлення
Підвищений шум	Неправильно встановлений холодильний прилад. Трубопроводи холодильного агрегату торкаються до корпусу холодильного приладу або між собою	Установіть холодильний прилад згідно з вимогами цієї настанови (див. пункт 5.5). Усуньте торкання трубопроводів з корпусом холодильного приладу або між собою, не допускаючи пошкодження
Наявність характерного для відлипання ляскоту при відчиненні дверей, важке відчинення дверей	Прилипання ущільнювача до площини прилягання дверей з боку їх навіски	Промийте ущільнювач дверей і площину шафи, до якої прилягають двері, теплою мильною водою, насухо витріть м'якою тканиною
В моделях DRF: Наявність води в нижній частині холодильної камери	Засмічення водовідведення	Промийте водовідведення теплою водою (див. пункт 7.1)

KEYFİYYƏTLİ, TƏHLÜKƏSİZ, ETİBARLI !

DRF 110NF, DRF 119NF, DRF 110, DRF 119, soyuducu - dondurucu, DF 159, dondurucu DF 165, DF 168 cihazın konstruksiyası onun uzun illər ərzində sadə və rahat istifadəsini təmin edir, lakin biz həmin təlimat kitabçasının oxunmasına bir neçə dəqiqə ayırmağınızı tövsiyə edirik. Cihazın etibarlı və qənaətli istifadəsi düzgün istismardan, təhlükəsizlik tələblərinin və təlimat kitabçasında qeyd olunmuş göstərişlərin riayət olunmasından ibarətdir.

İstehsalı olan soyuducu qurğular elektrik və elektron avadanlıqda bəzi təhlükəli maddələrin istifadəsinin məhdudlaşdırılmasının Texniki rəqlamentinin tələblərinə və Avropa Parlamentinin Direktivinin və Avropa Zirvəsi Şurasının 2002 / 95 / EC tələblərinə müvafiqdir. Onlara əsasən, qurğusun, civə, altı valentli xrom, polibrombifenil və polibrombidifenil efrirlərinin maksimal qatılıqları 0,1 %-dən, kadmiumun - 0,01 %-dən yüksək olmur.

NF icralı modellər soyuducu qurğular «frost-free» sistemi - ərzaqların müasir və ən keyfiyyətli soyutma üsuludur. Bu texnologiya dondurucu kameranın içində soyuq quru havanın dövr eləməsinə əsaslanıb, bu da ərzaqların xassələrinin maksimal şəkildə qorunması ilə onların yüksək dondurulma sürətini təmin edir. Havanın dövr etməsi ərzaqların donub yapışması və onların üzərində qırovun əmələ gəlməsinə mane olur.

1 ÜMUMİ GÖSTƏRİSLƏR

1.1 Cihaz soyutma kamera daxili yan divar dibində cədvəldə göstərilən soyuducu bölmənin tam adı.

DRF məişət elektrik soyuducu - dondurucu kameraları dondurulma və dondurulmuş məhsulların saxlanması, dondurucu kamerada (DK) qida buzunun hazırlanması, soyutma və soyudulmuş məhsulların soyuducu kameralarda (SK) saxlanması üçün nəzərdə tutulmuşdur. **DF** məişət elektrik soyuducuları dondurulma (DK) və dondurulmuş məhsulların saxlanması, dondurucu kamerada qida buzunun hazırlanması.

Soyuducu cihazlar qurulandılar, yeni onların şkafa, hazırlanmış divar oyuğuna və ya bunlara bənzər yerə qurulması mümkündür.

Soyuducu cihazlarda **R 600a** soyuducu agentini istifadə olunur.

1.2. Soyuducu cihazlar dəyişən cərəyanın tezliyi **50 Hz**, gərginliyi **220-230 V** olan elektrik şəbəkədən işləyirlər və nisbi rütubəti **70 %-dən** artıq olmayan və soyuducu cihazın lövhəsində qeyd edilmiş iqlim sinfinə uyğun olan ətraf mühitin hava temperaturu olan mətbəx otaqlarında quraşdırmaq üçün nəzərdə tutulmuşdu. Lövhə aşağıda, SK cihazının daxili yan divarında yerləşir. **N** iqlim sinfi üçün ətraf mühitin temperaturu + 16 °C-dən + 32°C-dək təşkil edir, **ST** sinfi üçün - + 16 °C-dən + 38°C-dək.

1.3. **Soyuducu cihaz konstruksiyası daim təkmilləşir, buna görə də həmin təlimat kitabçasında əks olunmamış bəzi dəyişikliklər mümkündür.**

2 TEXNİKİ MƏLUMATLAR

2.1 SK-da temperatur - ən az 0 °C, ən çox +8 °C.

2.2 Digər texniki məlumatlar - cədvəl 1, cədvəl 1A.

2.3 Gümüşün miqdarı - A əlavəsi üzrə.

2.4 İstilik enerjisi parametrləri (SK və DK temperatur, elektrik enerjisinin gündəlik sərfi) nizamla salınmış ətraf mühit temperaturu, hava rütubətliyi və s. zaman laboratoriya şəraitində standart metodika üzrə təyin olunur.

CƏDVƏL 1 - TEXNİKİ MƏLUMATLAR SOYUDUCU-DONDURUCU

GÖSTƏRİCİLƏR	DRF 110NF	DRF 119NF	DRF 110	DRF 119
Soyuducunun ümumi həcmi (brutto), dm ³	319	282	354	314
DK ümumi həcmi (brutto), dm ³	88	88	115	115
Soyuducunun faydalı həcmi, dm ³	290	253	327	287
DK-nın faydalı həcmi, dm ³	60	60	90	90
SK-nın faydalı həcmi, dm ³	230	193	237	197
DK-da temperatur, °C, ən çox	-18	-18	-18	-18
Havanın 25 °C temperaturu zaman elektrik enerjisinin gündəlik sərfi, kVt / saat	0,803	0,759	0,857	0,810

TABELUL 3 – RECOMANDĂRI PRINCIPALE PRIVIND PLASAREA ȘI PĂSTRAREA PRODUSELOR ÎN CAMERA FRIGORIFICĂ

Produse	Ambalaj	Termen de păstrare	Locul plasării
Carne crudă, pește	Peliculă, pachete, vase	1-2 zile	Pe raftul de jos
Tocătură de carne crudă	Vas cu capac	1 zi	Pe raftul de jos
Găină, gâscă, rață proaspătă sau pregătită	Peliculă sau vas cu capac	3-5 zile	Pe raftul de jos
Lapte, chefir, iaurturi, băuturi	Ambalajul producătorului	vezi pe ambalaj	Pe unul din rafturile-barieră
Produse după prelucrare culinară	Vas cu capac	3-4 zile	Pe orice raft
Unt, margarină, cașcaval	Ambalajul producătorului sau peliculă	1 săptămână	Pe orice raft-barieră sau pe raftul de sus
Mezeluri	Peliculă	2-4 zile	Pe orice raft
Ouă	Fără ambalaj	până la 1 lună	În pana de pe raftul-barieră
Prăjituri, torturi cu cremă	Vas cu capac	2-4 zile	Pe orice raft
Ciuperci proaspete	Peliculă	2-5 zile	În vasul pentru legume
Legume, fructe	Fără ambalaj sau peliculă	până la 10 zile	În vasul pentru legume

Pentru comoditatea utilizării sunt prevăzute raftul evaporatorului 15 (deschizând storul 8), coșuri mobile 10 și 11, precum și un vas pentru poame 9, în care pot fi congelate fructele și legumele mărunte, volum CC, volum SC (figura B.1).

⚠ ATENȚIE! Storul se deschide ușor, dacă de tras ușor în sus, apoi înspre sine. În scopul evitării deteriorării nu aplicați efort mare la deschiderea storului.

⚠ ATENȚIE! În regim de congelare compresorul CC funcționează fără întreruperi, în regim de păstrare - ciclic. Timpul maxim de funcționare a compresorului CC în regim de congelare se recomandă să fie nu mai mult de 24 ore.

Respectați termenii de păstrare a produselor finite congelate procurate din magazin (termenii sunt indicați pe ambalaj).

Termenii recomandați de păstrare a produselor în CC congelate în condiții casnice:

- pentru produse grase și sărate – până la trei luni;

- pentru produse după prelucrarea culinară și produse cu conținut mic de grăsime – până la jumătate de an;

- pentru produse de post – până la un an.

6.6.3 Pentru pregătirea gheții combustibile umpleți cu apă forma pentru gheață 7 (figura B.1) și instalați-o în CC.

i Înghetata și cuburile de gheață nu trebuie consumate imediat după ce au fost scoase din CC, deoarece, aceasta poate provoca degerături ale cavității bucale.

⚠ 6.7 La plasarea produselor în CF și CC respectați următoarele reguli:

- răciți produsele fierbinte până la temperatura de cameră;

- pentru a preveni transmiterea mirosului de la un produs la altul și uscarea produselor, le păstrați în ambalaj (lichizi – în veselă bine închisă);

- uleiurile vegetale și grăsimea nu trebuie să nimerească pe piesele din masă plastică ale aparatului frigorific și pe etanșorul ușii (deoarece aceste piese pot deveni poroase);

- în scopul evitării înghețării produselor, nu le rezemați strâns de peretele posterior al CF;

- se interzice plasarea în aparatul frigorific a alcaliilor, acizilor, preparatelor medicinale fără ambalaj ermetic, substanțe inflamabile și explozibile;

- nu se permite păstrarea produselor lichide în ambalaj de sticlă în CC.

6 ORDINEA FUNCȚIONĂRII

6.1 Frigiderul-congelator este constituit din două compartimente: compartimentul frigider (CF) și compartimentul congelator (CC). **Modelul DRF:** CF este iluminat de un bec electric care se află în plafonul 2 (figura B.1.).

Ventilatorul CC (sistemul „frost-free”, **modelul de executare NF**) asigură circulația aerului și temperatura de păstrare setată în tot compartimentul congelator și se deconectează atunci când este deschisă ușa CC.

6.2 În partea superioară a instalației se află elementele de control și indicare (poziția 1 în figura B.1 și figura B.3)

6.3 Incluzerea în priză a aparatului frigorific are loc cu ajutorul fișei cablului de alimentare (mânerul traductorului-releu trebuie să fie în poziția “выключено” (oprit)), punerea în funcțiune – prin rotirea mânerului traductorului-releu conform acelor ceasornicului, și trebuie să se audă un clichet. La momentul pornirii și opririi aparatului este posibil un zgomot ne semnificativ.

ATENȚIE! Incluzerea repetată a aparatului frigorific în rețeaua electrică este necesar de făcut nu mai devreme decât peste 3-4 min după excluderea sa.

După instalarea și conectarea instalației așteptați timp de 2-3 ore pentru a fi stabilită temperatura de funcționare în compartimente, înainte de a introduce produsele în ele.

6.4 Reglarea temperaturii în frigiderul se efectuează prin rotirea mânerului indicatorului-releu: valoarea numerică mai mare corespunde temperaturii mai scăzute. Ulterior, temperatura în compartimente se menține în mod automat. **Modelul de executare NF:** În timp ce compresorul este oprit (ciclul de decongelare), este admisă o creștere a temperaturii de păstrare în CC.

NOTĂ. În partea din față a aparatului frigorific pe perimetrul CF este amplasat sistem de încălzire care servește la prevenirea depunerii umezelii pe suprafețele de metal. În procesul de funcționare al aparatului frigorific în dependență de temperatura mediului ambiant această suprafață se încălzește, fapt ce nu prezintă motiv pentru îngrijorare. La creșterea semnificativă a temperaturii mediului ambiant (mai mult decât cea indicată în punctul 1.2) fiți atenți la îndeplinirea condițiilor de instalare a aparatului frigorific (punctul 5.4) și asigurați accesul liber al aerului la peretele posterior al frigiderului.

Temperatura în interiorul compartimentelor depinde, de asemenea, de temperatura ambiantă, frecvența de deschidere a ușilor și cantitatea produselor depozitate.

6.5 Conectarea la rețea a frigiderului-congelator **modelul DRF** este indicată de lumina verde 2 (figura B.3). La deschiderea ușii se aprinde lumina roșie 3 și după 25 – 45 sec. răsună un semnal sonor. Unghiul de deschidere a ușii pentru activarea semnalului sonor – nu mai mic de 6°.

Modelul DF: La pornirea congelatorului pe panou (figura B.3) întotdeauna va arde becul verde 2 ce indică incluzerea în rețea și becul roș de semnalizare 3 ce indică acel fapt că în congelator nu este atinsă temperatura de păstrare (minus 18°C). La atingerea temperaturii de păstrare becul 3 se va stinge. La necesitatea congelării produselor stabiliți comutatorul regimurilor de lucru 5 în poziția regimului de congelare, în acest moment se va aprinde becul portocaliu 1. La sfârșitul regimului de congelare trebuie de stabilit comutatorul 5 în regim de păstrare.

ATENȚIE! Lichidul și gazele care circulă în sistemul ermetic de refrigerare al aparatului frigorific pot produce unele zgomote cât la funcționarea compresorului, atât și după oprire. De asemenea pot fi auzite trosnituri ușoare ale materialelor sunt acțiunea deformărilor de temperatură, clichetele declanșării traductorului-releu al temperaturii. Nu vă îngrijorați, este absolut normal.

În cazul în care nu reușiți să deschideți ușa închisă imediat a CC sau CF, este necesar să așteptați 2-3 minute pînă cînd presiunea din interiorul compartimentului nu se egalează cu cea din exterior și puteți deschide ușa.

6.6 Alegerea camerei pentru plasarea produselor păstrate este necesar de efectuat în dependență de termenul de păstrare presupus.

6.6.1 CF este destinată pentru răcire, păstrare pe termen scurt a produselor proaspete și celor ce au trecut prelucrarea culinară, și a legumelor, fructelor și băuturilor. Băuturile îmbuteliate este convenabil de a fi păstrate pe raftul 4 (figura B.1). Recomandările principale privind plasarea și păstrarea produselor în CF sunt prezentate în tabelul 3.

6.6.2 Congelarea și păstrarea produselor în camera de congelare

CC este destinată pentru congelarea și păstrarea îndelungată a produselor congelate, și pentru pregătirea gheții combustibile. Cantitatea maximă de produse (capacitatea de congelare) care poate fi congelată timp de 24 ore la temperatura aerului ambiant de 25°C este indicată în tabelul 1, 1A. Depășirea normei indicate poate duce la creșterea duratei de congelare și la reducerea cantității produselor congelate.

CƏDVƏL 1

GÖSTƏRICİLƏR	DRF 110NF	DRF 119NF	DRF 110	DRF 119
Energetik effektivlik sinfi	A+	A+	A+	A+
Dondurma gücü, kq / sut	3,0	3,0	4,0	4,0
Məhsulların saxlanması üçün ümumi sahə, m ²	1,346	1,346	1,472	1,472
İstehsal olunan buzun miqdarı, kq / s	0,120	0,120	0,120	0,120
Şəbəkədə elektrik enerjisinin söndürülməsi zaman DK-da temperaturun mənfı 9°C-dək artma müddəti, saat	10	10	10	10
Qabarit ölçülər (şəkil B.7), mm, ən çox : hündürlüyü eni (qulpu olmadan)/ dərinliyi (qulpu olmadan) eni / dərinliyi	1988 574 / 625 577/662	1818 574 / 625 577/662	1988 574/625 577/662	1818 574/625 577/662
Qabarit space (şəkil B. 6), mm : hündürlüyü eni / dərinliyi	1992 624/1165	1822 624/1165	1992 624/1165	1822 624/1165
Çəki (netto), kq, ən çox komplektasiya zamanı (bax cədvəl 2) : - 1-ci variant üzrə - 2-ci variant üzrə	69,5 -	66,5 -	67,5 68,5	63,0 64,0

CƏDVƏL 1A - TEXNIKI MƏLUMATLAR DONDURUCULAR

GÖSTƏRICİLƏR	DRF 159	DRF 165	DRF 168
Soyuducunun ümumi həcmi (brutto), dm ³	115	210	256
Faydalı həcmi, dm ³	90	152	210
Dondurucuda saxlanma rejimində temperatur, °C, ən çox	-18	-18	-18
Ətraf mühit temperaturunun 25 °C və dondurucuda temperatur mənfı 18°C olduğu zaman elektrik enerjisinin gündəlik sərfi, kVt. saat	0,521	0,630	0,732
Energetik effektivlik sinfi	A+	A+	A+
Dondurma gücü, kq / sut	8,0	12,0	16,0
Ərzaqların saxlanması üçün rəf və səbətlərin toplam sahəsi, m ²	0,541	0,839	1,157
İstehsal olunan buzun miqdarı, kq / s	0,120	0,120	0,120
Şəbəkədə elektrik enerjisinin söndürülməsi zaman DK-da temperaturun mənfı 9°C-dək artma müddəti, saat	10	8	7
Qabarit ölçülər (şəkil B. 7), mm, ən çox : hündürlüyü eni (qulpu olmadan)/ dərinliyi (qulpu olmadan) eni / dərinliyi	850 574/625 577/662	1425 574/625 577/662	1690 574/625 577/662
Qabarit space (şəkil B. 6), mm : hündürlüyü eni / dərinliyi	854 624/1165	1429 624/1165	1694 624/1165
Çəki (netto), kq, ən çox, komplektasiya zamanı (bax cədvəl 2): - 1-ci variant üzrə - 2-ci variant üzrə	34,0 -	46,0 -	57,0 59,0

3 TƏDARUK KOMPLEKTİ

3.1. Təlimat kitabçasını sonradan oxumazdan əvvəl mətn hissəsindən sonra yerləşdirilmiş şəkillərə baxın (əlavə B).

3.2. Tədarük komplektinə 2-ci cədvəl və B.1, B.2 şəkli ilə müvafiq olaraq komplektə edici məmulatlar dəsti ilə qablaşdırılmış soyuducu cihaz, istismar üzrə təlimat kitabçası, servis kitabçası daxildir.

CƏDVƏL 2 - KOMPLEKTƏ EDİCİ MƏMULATLAR

Şək.	Poz.	Komplektə edici məmulatlar	DRF 110NF, DRF 119NF	DRF 110, DRF 119	DF 159	DF 165	DF 168		
			-	variant 1	variant 2	-	-	variant 1	variant 2
B.1	3	Rəf	3	3	3	-	-	-	-
B.1	4	Şüşələr üçün rəf	1	1	1	-	-	-	-
B.1	5	Rəf	1	1	1	-	-	-	-
B.1	6	Meyvə və tərəvəz üçün qab	2	2	2	-	-	-	-
B.1	7	Buz üçün forma	1	1	1	1	1	1	1
B.1	8	Örtük	-	1	-	1	3	4	2
B.1	9	Giləmeyvə üçün qab	-	1	1	1	-	1	1
B.1	10	Böyük səbət	2	1	2	1	2	2	4
B.1	11	Kiçik səbət	1	1	1	1	1	1	1
B.1	12	Böyük rəf - manea	1	1	1	-	-	-	-
B.1	13	Rəf - manea	3	3	3	-	-	-	-
B.1	14	İçlik	1	1	1	-	-	-	-
B.2	2	Dayaq	2	2	2	2	2	2	2

4 TƏHLÜKƏSİZLİK TƏLƏBLƏRİ

4.1. Soyuducu cihazın istismarı zaman elektrik cihazların istifadəsi zaman elektrik təhlükəsizliyini ümumi qaydalarına riayət edin.

4.2. Sizin cihaz elektrik cərəyanı ilə zədələnmədən müdafiə dərəcəsinə görə **1-ci sinif** olaraq yerinə yetirilmişdir. Əgər onun qidalanma şnurunun çəngəli Sizin elektrik açarınıza uyğun gəlmirsə, onda torpaqlanma kontaktı ilə elektrik açarının quraşdırılması üçün ixtisaslı elektrikə müraciət etmək lazımdır (istehlakçının hesabına aparılır).

4.3. Soyuducu cihazın qoşulmasından əvvəl elektrik açarı, çəngəlin saz olmasını, eləcə də qidalanma şnurunda izolyasiya pozulmasının olmamasını yoxlamaq lazımdır.

4.4. Qidalanma şnurunun zədələnməsinə və onun çəngəldə kontaktlarının pozulmasına **yoL verməyin**. Şnurun zədələnməsi zaman onu istehsalçıdan və ya servis xidmətindən alınmış xüsusi şnur ilə əvəz etmək lazımdır.

Təhlükəyə yol verməmək üçün şnurunu yalnız servis xidmətinin (ixtisaslaşdırılmış emalatxananın) ixtisaslı mütəxəssisləri dəyişdirməlidir.

Elektrik avadanlığın izolyasiyasının pozulma əlamətləri yarandıqda (metal hissələrə toxunan zaman sancma) **dərhal soyuducu qurğunu** elektrik şəbəkədən ayırın və nasazlığı aradan qaldırmaq üçün xidmət edən təşkilatın mexanikini çağırın.

4.5. Soyuducu cihazın qapağının (1) (şəkil B. 2) üzərində plastmanın yana biləcəyi elektrik qızdırıcı qurğularını qoymayın. Soyuducu cihazın arxasında yerləşən cərəyan daşıyıcı hissələrin üzərinə suyun düşməsinə yol verməyin.

4.6. İldə bir dəfədən az olmamaqla, əvvəlcədən şnur çəngəlini elektrik açarından çıxararaq, soyuducu cihazın arxasında yerləşən konstruksiya elementlərini quru yumşaq şotka və ya tozсорan vasitəsilə tozdan təmizləmək lazımdır.

4.7. DIQQƏT! Yanğın təhlükəsizliyinin təmin olunması məqsədilə:

- soyuducu cihazı cərəyan yüklənmələrindən nasaz müdafiəsi olan elektrik şəbəkəsinə qoşmayın;

- qoşulmaq üçün birləşdiricilərdən, əlavə elektrik açarlardan və uzadıcı şnurlardan istifadə etməyin;
- müvafiq icazəsi (lisensiyası) olmayan şəxslər vasitəsilə elektrik şəbəkəsi elementlərini dəyişdirməyin;

4.8 ATENȚIE! La expirarea termenului de exploatare a instalației frigorifice (vezi carnetul de deservire, obligațiile de garanție) este necesar de a apela la un specialist al serviciului de deservire care trebuie să dea concluzia referitor la posibilitatea exploatării în continuare a instalației și, numai decit, să înlocuiască toate elementele cablajului acesteia. În caz contrar, ați putea fi expuși riscului atât Dvs. cât și cei din jur.



4.9 În aparatul frigorific al Dvs. se folosește agentul frigorific **R600a** – gaz natural care nu cauzează daună pentru mediul înconjurător, dar care este ușor inflamabil, de aceea este necesar de respectat măsurile suplimentare de precauție:

ATENȚIE! Nu acoperiți spațiul de ventilare din urma aparatului frigorific.

ATENȚIE! Nu folosiți dispozitive mecanice sau alte dispozitive pentru accelerarea procesului de dezghețare, afară de cele recomandate de producător.

ATENȚIE! Nu deteriorați conturul de refrigerare.

ATENȚIE! Nu folosiți aparate electrice înăuntrul secțiilor de păstrare a produselor, dacă acestea diferă de tipurile recomandate de către producător.

ATENȚIE! La dezermetizarea sistemului frigorific aerisiți bine încăperea și nu folosiți focul deschis.

4.10 Aparatul dat nu este destinat pentru a fi utilizat de oameni (inclusiv copii) cu dereglări fizice, nervoase sau psihice sau insuficiență de experiență și cunoștințe, cu excepția cazurilor când acești oameni sunt supravegheați sau sunt îndrumați în privința folosirii acestui aparat de persoana responsabilă pentru securitate lor.

Copii trebuie supravegheați în scopul neadmiterii lor să se joace cu aparatul.

4.11 **Deconectați** aparatul frigorific de la rețea, scoțând fișa din priză, la:

- curățarea dinăuntru și pe dinafară, dezghețarea CC;
- spălarea podelelor sub aparat, mutarea aparatului într-un alt loc;
- deconectarea tensiunii în rețeaua electrică;
- înlăturarea defectărilor, înlocuirea becului de iluminare;
- deplasarea Dvs. pe un termen lung.

4.12 În cazul în care ați decis să nu mai folosiți frigiderul Dvs, atunci acesta trebuie utilizat. Scoateți ștecărul din priză și tăiați cablul de alimentare. Nu admițeați deteriorarea conductelor pentru a evita scurgerea agentului frigorific și a uleiului. Agentul frigorific ce se conține în sistemul de refrigerare trebuie eliminat de către specialist. Pentru informații mai detaliate referitor la utilizarea instalației frigorifice, rugăm să Vă adresați autorităților locale, serviciului de colectare și utilizarea deșeurilor sau la magazinul de unde a fost achiziționată instalația frigorifică.

5 PROCEDURA DE INSTALARE ȘI PREGĂTIREA DE LUCRU

5.1 Îndepărtați ambalajul de pe aparatul frigorific și piesele de completare. Dacă frigiderul este completat cu rafturi de sticlă, scoateți tâlpicile de polietilenă de transportare de pe marginile rafturilor.

5.2 Spălați aparatul frigorific cu apă caldă: partea exterioară – cu detergent de săpun, părțile interioare – cu sodă alimentară. Ștergeți până la uscat cu pânză moale și aerisiți foarte bine.

Nu admițeați pentru spălarea aparatului frigorific folosirea pastei abrazive și detergenților care conțin acizi și diluanți.

5.3 Pe peretele posterior al suprafeței de instalare fixați doi opritori 2 care vor asigura distanța necesară de la aparatul frigorific până la peretele încăperii (figură B.2).

ATENȚIE! Distanța de la părțile proeminente ale aparatului până la perete trebuie să fie nu mai mică de 20 mm.

5.4 Determinați locul instalării aparatului. Nu amplasați aparatul în apropierea surselor de căldură, umezeală și în zona nimeririi razelor solare directe.

La încorporarea instalației frigorifice într-un dulap, în nișa prevăzută în perete sau într-un loc similar trebuie luate în considerație următoarele: adâncimea interioară trebuie să depășească adâncimea de gabarit a instalației frigorifice cu cel puțin 50 mm, lățimea interioară – cu cel puțin 6 mm, înălțimea interioară – cu cel puțin 4 mm.

ATENȚIE! Este necesar de a asigura circulația liberă a aerului în jurul instalației (figura B.5). **nu blocați orificiile de intrare și ieșire a aerului.**

5.5 Pentru închiderea de la sine a ușilor aparatului, instalați-l cu înclinarea înapoi. Acest fapt, și de asemenea siguranța instalării aparatului frigorific, îndeosebi pe podele denivelate, se atinge cu ajutorul suporturilor de reglare.

5.6 Instalați piesele de completare conform figurii B.1.

5.7 Aparatul frigorific care s-a aflat la rece, înainte de conectare la rețeaua electrică este necesar de ținut la temperatura de cameră nu mai puțin de 8 ore.

5.8 Pentru o folosire mai rațională a spațiului camerei frigorifice și panoului intern al ușii, este prevăzută permutarea rafturilor 3 și rafturilor-barierelor 13 după înălțime (figură B.1).

5.9 La aparatul Dvs. ușile se deschid din partea dreaptă. În scopul asigurării unei amplasări mai conformabile în interiorul bucătăriei, în construcție este prevăzută posibilitatea remontării ușilor pentru deschiderea lor din partea stângă. În caz de necesitate aceasta poate fi executată de mecanicul din atelierul de reparație a aparatelor frigorifice (se realizează din contul consumatorului).

3 SETUL LIVRĂRII

3.1 Înainte de citirea ulterioară a instrucțiunii vedeți figurile (anexa B) plasate după partea textuală.
3.2 În setul livrării se include aparatul frigorific cu un set de piese de completare în conformitate cu tabelul 2 și figura B.1, figura B.2, manual de exploatare, carte de service.

TABELUL 2 - PIESE DE COMPLETARE

Fig.	p.	Piese de completare	DRF 110NF, DRF 119NF	DRF 110, DRF 119		DF 159	DF 165	DF 168	
			-	opțiunea 1	opțiunea 2	-	-	opțiunea 1	opțiunea 2
B.1	3	Raft	3	3	3	-	-	-	-
B.1	4	Raft pentru sticle	1	1	1	-	-	-	-
B.1	5	Raft	1	1	1	-	-	-	-
B.1	6	Vas pentru legume și fructe	2	2	2	-	-	-	-
B.1	7	Formă pentru gheață	1	1	1	1	1	1	1
B.1	8	Stor	-	1	-	1	3	4	2
B.1	9	Vas pentru poame	-	1	1	1	-	1	1
B.1	10	Coș mare	2	1	2	1	2	2	4
B.1	11	Coș mic	1	1	1	1	1	1	1
B.1	12	Raft-barieră mare	1	1	1	-	-	-	-
B.1	13	Raft-barieră	3	3	3	-	-	-	-
B.1	14	Raft-barieră cu capac	1	1	1	-	-	-	-
B.2	2	Opritor	2	2	2	2	2	2	2

4 CERINȚE DE SECURITATE

4.1 La exploatarea aparatului frigorific respectați regulile generale de securitate electrică la folosirea de aparate electrice.

4.2 Aparatul Dvs. este executat conform gradului de protecție contra electrocutării de **clasa 1**. Dacă fișa cablului de alimentare nu se potrivește cu priza Dvs., trebuie de adresat la un electrician calificat pentru instalarea prizei cu contact de legare la pământ (se realizează din contul consumatorului).

4.3 Înainte de pornirea aparatului frigorific verificați starea bună a prizei, fișei și cablul de rețea la subiectul lipsei defectării izolației.

4.4 **Nu admiteți** deteriorarea cablului de alimentare și defectarea contactelor sale în fișă. În caz de deteriorare a cablului, acesta trebuie înlocuit cu unul primit de la producător sau în direcția de service.

În scopul evitării pericolului, înlocuirea cablului trebuie realizată numai de către specialiștii calificați ai direcției de service (în atelier specializat).

La apariția semnelor de deteriorare a izolației echipamentului electric (întepături la atingerea părților metalice), **imediat deconectați aparatul frigorific** de la rețeaua electrică și chemați mecanicul organizației de serviciu pentru depistarea și înlăturarea defecțiunilor.

4.5 Nu plasați pe capacul 1 (figura B.2) instalației frigorifice dispozitive electrice de încălzire, de la care poate lua foc materialul plastic.

Nu admiteți nimerirea umezelii pe părțile conducătoare de curent plasate din urma aparatului frigorific.

4.6 Nu mai rar de o dată pe an, cu ajutorul unei perii uscate sau cu aspiratorul, curățați de praf elementele construcției plasate pe partea posterioară a aparatului frigorific, preliminar scoateți din priză fișa cablului de alimentare.


4.7 ATENȚIE! În scopul asigurării securității antiincendiar:


- nu conectați aparatul frigorific la rețeaua electrică cu protecția defectată contra suprasarcinii de curent;

- nu folosiți pentru conectare racorduri, prize suplimentare și cabluri de prelungire;
- nu executați înlocuirea elementelor instalației electrice cu ajutorul persoanelor care nu posedă permisiunea (licență) corespunzătoare;
- nu instalați în aparatul frigorific becul electric de iluminare cu capacitatea mai mare de 15W.

- soyuducu cihaza 15 Vt-dan artiq gücü olan elektrik işıqlandırma lampasını quraşdırmayın.

4.8. Soyuducu cihazın istismar müddəti bitdikdə (bax servis kitabçası, zamanət öhdəlikləri) servis xidmətinin mütəxəssisini çağırmaq lazımdır, həmin mütəxəssis cihazın gələcək istismarının mümkünlüyü haqqında rəy verməli və mütləq onun elektrik şəbəkəsinin bütün elementlərini dəyişdirməlidir. Əks halda siz özünüz və ətrafdakı insanlar üçün təhlükəyə səbəb ola bilərsiniz.

4.9. Soyuducuda **R 600a** soyuducu amili istifadə olunur - ətraf mühitə zərər vurmayan, lakin  tez alovlanan təbii qazdır, buna görə əlavə təhlükəsizlik tədbirlərinə riayət etmək lazımdır :


 **DIQQƏT!** Soyuducu cihazın arxasında ventilyasiya aralığını doldurmayın.

DIQQƏT! Donun açılması prosesini sürətləndirmək üçün istehsalçı tərəfindən tövsiyə olunmuş qurğulardan başqa mexaniki qurğulardan və ya digər cihazlardan istifadə etməyin.

DIQQƏT! Soyutma konturunu zədələməyin.

DIQQƏT! Məhsulların saxlanması üçün şöbələrin içində elektrik cihazlardan istifadə etməyin, əgər onlar istehsalçı tərəfindən tövsiyə olunmuş tiplərdən fərqlənilərsə.

DIQQƏT! Soyuducu sistemin germetikləşdirilməsi zaman otağı yaxşı havalandırın və açıq alovdan istifadə etməyin.

 4.10. **DIQQƏT!** Həmin cihaz fiziki, əsəbi və ruhi pozulmaları olan və ya bilik və təcrübəsi az olan insanlar (o cümlədən uşaqlar) tərəfindən istifadə olunması üçün nəzərdə tutulmamışdır, - təhlükəsizliyə cavab verən şəxs tərəfindən bu şəxslərə nəzarət həyata keçirildiyi və ya onların həmin cihazın istifadə olunmasına dair təlimat verildiyi hallar istisna olmaqla.

Uşaqların cihazla oynamalarına yol verməmək üçün onlara nəzarət etmək lazımdır.

4.11. Aşağıdakı hallarda çəngəli elektrik açarından çıxararaq, soyuducu cihazı elektrik şəbəkədən **söndürün** :

- onun altında döşəmənin yuyulması, onun digər yerə keçirilməsi ;
- onun içəridən və bayırdan təmizlənməsi, DK-nın buzunun əridilməsi
- elektrik şəbəkəsi gərginliyinin söndürülməsi ;
- nasazlıqların aradan qaldırılması, işıqlandırma lampasının dəyişdirilməsi ;
- Sizin uzun müddət başqa yerə getməyiniz.

4.12. Əgər siz öz soyuducunuzdan bir daha istifadə etməmək qərarına gəlersinizsə, o zaman onu istifadə (utilizasiya) etmək lazımdır. Çəngəli rozetkadan çıxarın, qidalanma şnurunu kəsin. Soyuducu agent və yağın axmasının qarşısını almaq üçün boru kəmərlərinin zədələnməsinə yol verməyin. Soyuducu sistemində olan soyuducu agent mütəxəssis tərəfindən istifadə (utilizasiya) olunmalıdır. Soyuducu cihazın istifadə (utilizasiya) olunması haqqında daha ətraflı informasiya almaq üçün yerli hökumət orqanlarına, tullantıların çəyirliyi və istifadə (utilizasiya) olunması üzrə xidmətə və ya soyuducu cihazın alındığı mağazaya müraciət etmək xahiş olunur.

5 QURASHDIRMA QAYDASI VƏ İŞƏ HAZIRLIQ

5.1. Soyuducu cihazdan və komplektə edici məmulatlardan qabaqçıdan çıxarın. Əgər soyuducu şüşə rəflərlə komplektə olunursa, rəflərin kənarlarından polietilen nəqliyici (daşınma üçün olan) xizəkləri çıxarın.

5.2. Cihazı ılıq su ilə yuyun : bayır hissəsini - yuyucu sabun vasitəsilə, daxili hissələri - qida sodası məhlulu ilə. Yumşaq parça ilə qurulayın və yaxşı havalandırın.

Soyuducu cihazın yuyulması üçün tərkibində turşular və həlledicilər olan abraziv pasta və yuyucu vasitələrin istifadəsinə yol verməyin.

5.3. İstiqamətverici müstəvinin arxa divarına iki ədəd 2 dayağını bərkidin - onlar soyuducu cihazın otağın divarına qədər lazımı məsafəni təmin edəcəkdir (şəkil B. 2).

 **Cihazın qabağa çıxan hissələrindən divara qədər məsafəsi ən azı 20 mm olmalıdır.**


5.4. Soyuducu cihazın quraşdırıldığı yeri müəyyən edin. Onu işıq, su mənbələri yaxınlığında və bilavasitə günəş şüalarının düşmə zonasında yerləşdirməyin.

Soyuducu cihazın şkafa, hazırlanmış divar oyuğuna və bunu bənzər yerə quraşdırılması zaman aşağıdakıları nəzərə almaq lazımdır : daxili dərinlik soyuducu cihazın qabarit dərinliyindən ən azı 50 mm artıq olmalıdır, daxili en - ən azı 6 mm, daxili hündürlük - ən azı 4 mm artıq olmalıdır.

 **Cihazın ətrafında havanın sərbəst dövr etməsini təmin etmək lazımdır (şəkil B. 5). Havanın daxil olması və çıxması üçün delikləri bağlamayın.**

5.5. Cihazın qapılarının özbaşına bağlanması üçün onu arxaya meyli olaraq quraşdırın. Bu, eləcə də cihazın quraşdırılmasının möhkəmliyi, xüsusilə də nahamar döşəmədə, nizamlayıcı dayaqlar vasitəsilə əldə olunur.

5.6. B. 1. Şəklə əsasən komplektə edici məmulatları quraşdırın.

 **5.7. Soyuyqda qalmış soyuducu cihazı elektrik şəbəkəyə qoşmadan əvvəl otaq temperaturunda ən azı 8 saat saxlamaq lazımdır.**

5.8. Soyuducu kameranın içindən və qapının daxili panellərindən daha səmərəli istifadə etmək üçün konstruksiya ilə rəflərin yerinin dəyişdirilməsi (3) və hündürlük boyunca manevr - rəf (13) nəzərdə tutulmuşdu (Şəkil B. 1).

5.9. Sizin cihaz sağ tərəfə açılır. Mətbəx interyerində onu daha rahat yerləşdirilməsini təmin etmək məqsədilə konstruksiyada sol tərəfli açılma üçün qapıların yer dəyişmə imkanı nəzərdə tutulmuşdu.

Zəruri hallarda bunu soyuducu cihazların təmiri üzrə emalatxananın mexaniki yerinə yetirə bilər (istehlakçının hesabına aparılır).

6 İŞ QAYDASI

6.1. Soyuducu iki kameraya bölünmüşdü: dondurucu (DK) və soyuducu (SK). DRF Soyuducu: SK plafonun (2) içində yerləşən elektrik lampası ilə işıqlanır (şəkil B. 1) yerləşir.

DK-nın ventilyatoru («frost-free» sistemi, NF icralı modellər) - dondurucu kameranın bütün həcmində havanın dövr etməsini və verilmiş saxlama temperaturunu təmin edir və DK qapısının açılması zaman sönür.

6.2. Cihazın yuxarı hissəsində idarə etmə və indikasiya orqanları yerləşir (şəkil B. 1 -də 1-ci pozisiya və şəkil B. 3).

6.3. Soyuducu cihazın şəbəkəyə qoşulması qidalanma şnurunu çəngəli ilə aparılır (sensor - relenin qulpu bu zaman "sönmüşdür" vəziyyətində olmalıdır), qoşulma - sensor - rele qulpu saat istiqaməti üzrə çevrilməsi ilə, bu zaman yüngül şıqqıltı hiss edilə bilər. Cihazın işə salma və söndürülməsi anında bir qədər səs, tiqqıltı mümkündür.

! Soyuducu cihazın elektrik şəbəkəsinə təkrar qoşulmasını onu söndürdükdən sonra ən azı 3 - 4 dəqiqə keçdikdə yandıрмаq lazımdır.

Soyuducu cihazın quraşdırılması və qoşulmasından sonra ora təzə və ya dondurulmuş ərzaqları yerləşdirməzdən əvvəl kameralarda iş temperaturunun müəyyən olunması üçün 2 - 3 saat gözləyin.

6.4. Soyuducu kamerada temperaturun tənzimlənməsi sensor - rele qulpu vasitəsilə həyata keçirilir: böyük rəqəm qiyməti daha aşağı temperatúra uyğundur. Bundan sonra kameralarda temperatur avtomatik olaraq saxlanılır. Kameraların içində temperatur həmçinin ətraf mühitin temperaturundan, qapıların açılıb - bağlanıma təzliyindən və saxlanılan ərzaqların miqdarından asılıdır. NF icralı modellər: Kompresorun dayanması dövründə (ərimə dövrü) DK-da saxlanma temperaturunun qədər qalxmasına yol verilir.

i QEYD. Soyuducu cihazın ön hissəsində (DRF, DF Soyuducu: DK perimetri) üzrə suyun metal səthlərə çökməsinin qarşısını almaq üçün xidmət edən isitmə sistemi mövcuddur. Soyuducu cihazın iş prosesində ətraf mühitin temperaturundan asılı olaraq bu səth qızır, bu da narahatlıq üçün səbəb deyil. Ətraf mühit temperaturunun xeyli artması zaman (1.2-ci bənddə qeyd olunmuş temperaturdan yuxarı) soyuducu cihazın quraşdırılma şərtlərinin yerinə yetirilməsinə diqqətlə yanaşın (bənd 5.4) və soyuma üçün arxa divara havanın sərbəst keçməsinə təmin edin.

6.5. DRF Soyuducu - dondurucu kameranın şəbəkəyə qoşulmuş vəziyyəti haqqında yaşıl lampası (2) dəlalat edəcəkdir (şəkil B. 3). Qapının açılması zaman qırmızı lampası (3) yanır və 25 - 45 saniyədən sonra səs signalı verilir. Sinyalizasiyanın işə salınması üçün qapının açılma bucağı - ən azı 6°.

DF Dondurucu cihazın qoşulması zaman daim olaraq şəbəkəyə qoşulma indikasiyasının yaşıl lampası (2) və qırmızı signal lampası (3) yanacaqdır (şəkil B. 3), hansı ki, DK-da saxlanma temperaturunun (mənfii 18 °C) əldə olunmaması haqqında dəlalat edir. Saxlama temperaturu əldə olunduqdan sonra lampası 3 sönəcəkdir. Ərzaqların dondurulması üçün kameraların seçimini nəzərdə tutulan saxlanma müddətindən asılı olaraq həyata keçirmək lazımdır.

i QEYD. Soyuducu cihazın hermetik soyutma sistemində dövr edən maye və qazlar həm kompressorun işi zaman, həm də söndürüldükdən sonra bəzi səslər çıxara bilərlər. Həmçinin temperatur deformasiyaları təsirdən materialların yüngül çirtilmələri, temperatur sensor - relisinin işə düşmə şıqqıltıları eşidilə bilər. Narahat olmayın, bu tamamilə normaldır.

Əgər bir qədər əvvəl bağlanmış DK və ya SK qapısını açmaq mümkün olursa, kameranın daxilində və xaricində təzyiğin tarazlaşması üçün 2 - 3 dəqiqə gözləmək lazımdır, və qapı açılacaqdır.

6.6 Saxlanılan məhsulların yerləşdirilməsi üçün kameranın seçimini nəzərdə tutulan saxlanma müddətindən asılı olaraq həyata keçirmək lazımdır.

6.6.1. SK təzə və emal olunmuş məhsulların, eləcə də meyvə, tərəvəz və içkilərin soyulması, qısa müddətli saxlanması üçün nəzərdə tutulmuşdu. Şüşələrdə olan içkiləri 4-ci rəfdə saxlamaq rahatdır (şəkil B. 1). SK-da məhsulların yerləşdirilməsi və saxlanması üzrə əsas tövsiyələr 3-cü cədvəldə təqdim olunmuşdu.

CƏDVƏL 3 - MƏHSULLARIN SOYUDUCU KAMERADA YERLƏŞDIRİLMƏSİ VƏ SAXLANILMASI ÜZRƏ ƏSAS TÖVSIYƏLƏR

Məhsullar	Qablaşdırma	Saxlama müddəti	Yerləşmə yeri
Çiy ət, balıq	Plyonka, paketlər, qablar	1 - 2 gün	Aşağı rəfdə
Çiy ət qiyməsi	Qapağı olan qab	1 gün	Aşağı rəfdə
Təzə və ya bişmiş toyuq, qaz, ərək	Plyonka və ya qapağı olan qab	3 - 5 gün	Aşağı rəfdə
Süd, kefir, yoqurt, içkilər	Zavod qablaşdırması	Qablaşdırmaya bax	Baryer - rəflərin birində

TABELUL 1

PARAMETRI	DRF 110NF	DRF 119NF	DRF 110	DRF 119
Capacitatea de congelare, kg/zi	3,0	3,0	4,0	4,0
Suprafața sumară pentru păstrarea produselor, m ²	1,346	1,346	1,472	1,472
Cantitatea gheții produse, kg/oră	0,12	0,12	0,12	0,12
Timpul de creștere a temperaturii în CC pînă la minus 9°C la întreruperea energiei electrice în rețea, h	10	10	10	10
Dimensiuni de gabarit, mm, nu mai mult:				
Înălțime (figură B.7)	1988	1818	1988	1818
lățime (fără mânerul)/adâncime (fără mânerul)	574/625	574/625	574 / 625	574 / 625
lățime / adâncime (figură B.7)	577/662	577/662	577/662	577/662
Dimensiuni de spațiu (figură B.6), mm:				
Înălțime	1992	1822	1992	1822
lățime / adâncime	624/1165	624/1165	624/1165	624/1165
Greutatea (netă), kg, nu mai mult la completare (a se vedea tabelul 2):				
- pentru opțiunea 1	69,5	66,5	67,5	63,0
- pentru opțiunea 2	-	-	68,5	64,0

TABELUL 1A – DATE TEHNICE CONGELATOARE

PARAMETRI	DF 159	DF 165	DF 168
Volum total (brut) frigider, dm ³	115	210	256
Volum util, dm ³	90	152	210
Consumul zilnic de energie la temperatura aerului ambiant de plus 25°C și temperatura în congelator de minus 18°C, kW/oră	0,521	0,630	0,732
Clasa eficienței energetice	A+	A+	A+
Capacitatea de congelare, kg/zi	8,0	12,0	16,0
Suprafața sumară pentru păstrarea produselor, m ²	0,541	0,839	1,157
Cantitatea gheții produse, kg/oră	0,12	0,12	0,12
Timpul de creștere a temperaturii în CC pînă la minus 9°C la întreruperea energiei electrice în rețea, h	10	8	7
Dimensiuni de gabarit, mm, nu mai mult:			
Înălțime	850	1425	1690
lățime (fără mânerul)/adâncime (fără mânerul)	574/625	574/625	574/625
lățime / adâncime	577/662	577/662	577/662
Dimensiuni de spațiu (figură B.6), mm:			
Înălțime	854	1429	1694
lățime	624	624	624
adâncime	1165	1165	1165
Greutatea (netă), kg, nu mai mult, la completare (a se vedea tabelul 2):			
- pentru opțiunea 1	34,0	46,0	57,0
- pentru opțiunea 2	-	-	59,0

CALITATIV, SIGUR, EFICIENT!

Construcția Frigiderele-congelatoare **DRF 110NF, DRF 119NF, DRF 110, DRF 119**, congelatoare **DF 159, DF 165, DF 168** asigură folosirea sa simplă și confortabilă de-a lungul multor ani, însă noi vă recomandăm să cheltuiți ceva timp pentru studierea prezentului manual. Funcționarea sigură și economică a dispozitivului frigorific depinde de exploatarea corectă, respectarea cerințelor de securitate și instrucțiunilor menționate în manual.

Aparatele frigorifice cerințelor Directivei Parlamentului European și Consiliului European 2002/95/EC, conform cărora concentrațiile maxime de plumb, mercur, crom hexavalent, polibrombifenil și esterii polibromdifenilii nu depășesc 0,1%, cadmiu – 0,01%..

Frigiderele **modelul de executare NF** Sistemul „frost-free” reprezintă o metodă de refrigerare a produselor modernă și de cea mai înaltă calitate. Această tehnologie se bazează pe circulația forțată a aerului rece uscat în interiorul congelatorului, ceea ce permite congelarea rapidă a produselor cu păstrarea maximă a proprietăților acestora. Circulația aerului împiedică reînghețarea produselor și formarea promoroacei pe suprafața lor.

1 INSTRUCȚIUNI GENERALE

1.1 Numele complet al unității frigorifice specificată în tabelul din partea de jos a peretelui lateral interior al camerei de răcire a dispozitivului.

Frigiderele-congelatoare electrice de uz casnic **modelul de DRF** sunt concepute pentru congelarea și păstrarea produselor congelate, pregătirea gheții alimentare în compartimentul congelator (CC), pentru refrigerarea și păstrarea produselor refrigerate în compartimentul frigider (CF). Congelatoarele electrice de uz casnic **modelul de DF** sunt destinate pentru congelarea și păstrarea produselor congelate, pregătirea gheții comestibile în camera de congelare (CC).

Instalațiile frigorifice sunt încorporabile, adică pot fi instalate în dulap, într-o nișă prevăzută special în perete sau într-un loc similar. În instalațiile frigorifice este utilizat agentul de refrigerare **R600a**.

1.2 Instalațiile frigorifice funcționează de la rețeaua electrică cu o tensiune a curentului alternativ **220-230 V**, frecvența de **50 Hz** și sunt prevăzute pentru a fi instalate în bucătărie, cu o umiditate relativă de până la **70%** și cu o temperatură ambiantă corespunzătoare clasei climatice indicate în plăcuța instalației frigorifice. Plăcuța este amplasată în partea de jos a peretelui lateral interior al CF al instalației. Pentru clasa climatică **N** temperatura ambiantă constituie de la plus 16°C la plus 32°C, pentru clasa **ST** - de la plus 16°C la plus 38°C.

1.3 Construcția aparatului permanent se perfecționează, de aceea sunt posibile careva schimbări ce nu sunt reflectate în prezentul manual.

2 DATE TEHNICE

2.1 Temperatura în CF - nu mai puțin 0°C, nu mai mult +8°C. Temperatura în CC: nu mai mult -18°C, temperatura în congelator în regim de păstrare: nu mai mult -18°C.

2.2 Alte date tehnice - tabelul 1, tabelul 1A.

2.3 Conținut de argint - conform anexei A.

2.4 Parametrii termoenergetici (temperatura în CC, CF, consumul zilnic de energie) se determină conform metodei standard în condiții de laborator la temperatura reglementată a mediului, umiditatea aerului ș.a.

TABELUL 1 – DATE TEHNICE FRIGIDERELE-CONGELATOARE

PARAMETRI	DRF 110NF	DRF 119NF	DRF 110	DRF 119
Volum total (brut) frigider, dm ³	319	282	354	314
Volum total (brut) CC, dm ³	88	88	115	115
Volum total util frigider, dm ³	290	253	327	287
Volum util CC, dm ³	60	60	90	90
Volum util CF, dm ³	230	193	237	197
Consum zilnic de energie la temperatura aerului ambiant 25 °C, kW/oră	0,803	0,759	0,857	0,810
Clasa eficienței energetice	A+	A+	A+	A+

CƏDVƏL 3

Məhsullar	Qablaşdırma	Saxlama müddəti	Yerləşmə yeri
Kulinar emaldan sonra məhsullar	Qapağı olan qab	3 - 4 gün	İstənilən rəfdə
Kərə yağı, marqarin, pendirler	Zavod qablaşdırması və ya plynonka	həftə	İstənilən baryer - rəflərin birində və ya yuxarı rəfdə
Kolbasa məmulatları	Plyonka	2 - 4 gün	İstənilən rəfdə
Yumurta	Qablaşdırmasız	1 aya qədər	Baryer - rəflərdə içlikdə
Pirojnalar, kremli tortlar	Qapağı olan qab	2 - 4 gün	İstənilən rəfdə
Təzə göbələk	Plyonka	2 - 5 gün	Tərəvəzlər üçün qabda
Meyvə və tərəvəz	Qablaşdırmasız və ya plynonka	10 günə qədər	Tərəvəzlər üçün qabda

6.6.2. Məhsulların dondurucu kamerada dondurulması və soyudulması

DK məhsulların dondurulması və uzun müddət saxlanılması, eləcə də qida buzunun hazırlanması üçün nəzərdə tutulmuşdu. Havanın müsbət 25°C temperaturunda 24 saat ərzində dondurula biləcək məhsulların maksimal miqdarı (dondurma qüvvəsi) 1-ci, 1A-ci cədvəldə qeyd olunmuşdu. Qeyd olunmuş normanın aşılması dondurma müddətinin uzadılmasına və dondurulmuş məhsulların keyfiyyətinin aşağı düşməsinə gətirib çıxarır.

İstifadənin rahatlığı üçün çıxarılan DK buxarlandırıcının rəfi 15 (açıq örtüyü (8)), səbətlər (10 və 11) nəzərdə tutulub, eləcə də içində xırda meyvə və tərəvəzlərin dondurulması mümkün olan giləmeyvələr üçün qab (9) nəzərdə tutulub, həcm DK (şəkil B. 1) .

! **DIQQƏT ! Örtük əvvəlcə yuxarı, daha sonra özünə sarı kiçik səylə çəkildiyi zaman asanlıqla kənara çəkilir. Sınıqlara yol verməmək üçün örtüyün açılması zaman böyük güc verməyin.**

! **DIQQƏT ! Dondurulma rejimində DK kompressoru fasiləsiz, saxlama rejimində - dövrü işləyir. Dondurulma rejimində DK kompressorunun maksimal iş müddəti ən çox 24 saat tövsiyə olunur.**

Mağazada alınmış hazır dondurulmuş məhsullar üçün saxlanma müddətlərinə riayət edin (müddətlər qablaşdırmanın üzərində qeyd olunur).

Ev şəraitindən dondurulmuş məhsulların DK-da saxlanılmasının tövsiyə olunan müddətləri :

- yağlı və duzlu məhsullar üçün - üç aya qədər ;
- kulinar emaldan sonra məhsullar və tərkibində az miqdarda yağlar olan məhsullar üçün - yarım ilə qədər ;
- ətsiz, yağsız məhsullar üçün - bir ilə qədər.

i Şəbəkədə elektrik enerjisinin texniki məlumatlar cədvəlində qeyd olunduğu vaxtdan çox müddətə söndürülməsi zaman buzu açılmış ərzaqları tez istifadə etmək və ya dərhal bişirmək, soyuduqdan sonra isə təkrar dondurmaq lazımdır.

6.6.3. Qida buzunun hazırlanması üçün buz üçün formanı (7) su ilə doldurun (şəkil B. 1) və onu DK-ya yerləşdirin.

Dondurma və buz parçalarını DK-dan götürdükdən dərhal sonra istifadə etmək lazım deyil, çünki bu ağzı boşluğunun donmasına səbəb ola bilər.

! 6.7. Məhsulların DK və SK-da yerləşdirilməsi zaman aşağıdakı qaydalara riayət edin :

- qaynar məhsulları yerləşdirməzdən əvvəl otaq temperaturuna qədər soyudun ;
- bir məhsuldan digər məhsula qoxunun keçməsinin və məhsulun qurumasının qarşısını almaq üçün onları qablaşdırmada saxlayın (mayeləri - ağzı kip bağlanan qablarda) ;
- bitki yağları və piylər soyuducu cihazın plastmas detallarına və qapının sıxlaşdırıcısının üzərinə düşməməlidir (çünki bu detallar məsaməli ola bilər) ;
- məhsulların donmasına yol verməmək üçün onları SD-nın arxa divarına yapışdırmayın ;
- soyuducu cihaza germetik qablaşdırması olmayan qələvilər, turşular, dərman preparatlarını, duru yanacaq və partlama təhlükəsi olan mayeləri qoymaq qadağan olunur ;
- DK-da maye məhsullarını şüşə qabda saxlamaq olmaz.

7 SOYUDUCU CİHAZA QULLUQ

7.1. Sizin soyuducu cihazınızda SK-nın arxa divarından qar örtüyünün avtomatik təmizlənməsi nəzərdə tutulmuşdu. Bu o deməkdir ki, hər dəfə kompressorun dayanması dövründə arxa divar su damcıları ilə örtülür, olan balaca arxlar ilə SK-nın arxa divarında qəliblə tökülmiş novdakı dəliyə və suyu kənarə axıdan qurğununun (1) vasitəsilə (şəkil B. 4) - kompressorun (3) korpusunda yerləşən ərimiş su qabına (2) axır, burada həmin su kompressor və ətraf mühitin istiliyi sayəsində buxarlanır. Qar örtüyünün SK-da bu cür vaxtaşırı əriməsi çox vacibdir və soyuducu cihazın normal işləməsinin sübutu kimi çıxış edir.

DRF Soyuducu: Lakin əgər çirklənmə baş veribsə və təmizləyicinin dəlikdə döndürülməsi onu aradan qaldırmır, sistemi yumaq tələb olunur (şəkil B. 3). Yavaş - yavaş su axını (1) vtulkasına 200 q iliq su tökün, daha sonra ərimiş su qabından (2) suyu süngər və ya yumşaq salfet vasitəsilə götürün. Əməliyyatı qabdaki su təmiz olana qədər bir neçə dəfə təkrar edin.

Su axını sisteminin çirklənməsinin qarşısını almaq üçün bu proseduru ildə 1 - 2 dəfə yerinə yetirmək tövsiyə olunur.

7.2. **NF icralı modellər DRF Soyuducu: «frost-free»** qırov olmadan soyutma sistemi DK-nın kənarından müdaxilə olmadan DK-nın avtomatik əridilməsini yerinə yetirir. Taymer vaxtaşırı olaraq DK buxarlandırıcısının qızdırıcısını işə salır və buxarlandırıcısının «qar örtüyünün» əriməsi baş verir. Ərimiş su axını ilə kompressorun korpusunda yerləşən ərimiş su qabına axır, burada o kompressorun və ətraf mühitin istiliyi hesabına buxarlanır.

DIQQƏT ! Donun açılması prosesini sürətləndirmək üçün soyuducu cihazın divarlarını cıza biləcək və ya onun şöbələrini germetikliyini poza biləcək əşyalardan istifadə etməyin.

«frost-free» sistemi sayəsində siz soyuducu cihazın donunun açılmasının yorucu prosedurundan azad olacaqsınız. Soyuducu və dondurucu kameraların əridilməsi avtomatik şəkildə baş verir. Qulluq üçün yalnız vaxtaşırı gigiyenik təmizlik tələb olunur (DK-nı profilaktik məqsədlərlə ən azı beş - altı aydan əritmək, ayda ən azı bir dəfə SK-nı yumaq tövsiyə olunur).

7.3. DK daxili divarlarında və rəfində az miqdarda qar örtüyünün yaranması zaman onu DK-nın əridilmə vaxtına qədər saxlamadan təmizləmək lazımdır.

DIQQƏT ! Qar örtüyünün təmizlənməsi üçün iti metal əşyalardan istifadə etmək qadağan olunur !

7.4. Əgər 5 mm-dən artıq sıx qar örtüyü yaranarsa (vizual olaraq müəyyən olunur), əriməsi üçün soyuducunu söndürmək lazımdır.

DK-nın əridilməsini soyuducuda az miqdarda ərzaq olduğu zaman salmaq və onu soyuducu cihazın ümumi təmizlənməsi ilə birləşdirmək yaxşıdır.

Əridilməni aşağıdakı qaydada icra edin :

- soyuducu cihazı elektrik şəbəkədən söndürün ;
- DK səbətlərindən (10, 11) (şəkil B. 1) və qabdan (9), MK rəflərindən ərzaqları götürün, onları bir neçə qat kağıza bükün və sərin yerə qoyun ;
- DK-nın qapısını açıq saxlayın, örtüyü (9) üfqi vəziyyətə çəkin.

DK-ya qaynar su ilə (60 - 70°C) qab qoyaraq, ərimə müddətini qısaltmaq olar. Buxarlandırıcını zədələməmək üçün qabı səliqə ilə qoymaq lazımdır.

7.5. Ərimə bitdikdən sonra DK-dan suyu süngər və ya yumşaq salfet vasitəsilə təmizləyin və 5.2-ci bəndlə müvafiq olaraq soyuducu cihazı təmizləyin.

DK-nı profilaktik məqsədlərlə ən azı beş - altı aydan bir əritmək, SK-nı - ayda ən azı bir dəfə yumaq tövsiyə olunur.

QEYD. 10 və 11-ci səbətlərinin çıxarılması üçün (şəkil B.1) onları sona qədər çəkmək və ön hissəni qaldıraraq, şkaftan çıxarmaq lazımdır. Səbətlərin düşməsinin qarşısını almaq üçün onlarda əlavə fiksatorlar nəzərdə tutulmuşdu.

7.6. Soyuducunu uzun müddət söndürülməsi zaman əridilməni, təmizlənməni yerinə yetirmək və cihazın qapılarını bir qədər açıq saxlamaq lazımdır ki, kameralarda xoşagəlməz qoxu yaranmasın.

8 SAXLANMA VƏ NƏQL ETMƏ QAYDALARI

8.1. Soyuducu cihazı bağlanmış vəziyyətdə təbii ventilyasiyası olan, nisbi rütubətliyi ən çox 70 % olan bağılı otaqlarda saxlayın.

8.2. Cihazı qutuda vertikal iş vəziyyətində istənilən örtülü nəqliyyat növü ilə daşıyın. Cihazı möhkəm bərkidin ki, mümkün zərbələri və onun nəqliyyat vasitəsinin daxilində yerdəyişməsinə istisna etmək olmasın.

8.3. Yükləmə - boşaltma işləri zaman soyuducu cihazın zərbə yüklənmələrinə məruz qalmasına yol vermək olmaz.

8 SAQTAU JƏNE TASYIMALDAU EREJELERİ

8.1 Toñazytqyş jabdyqy qapalğan kүйinde, tabiqi jeldeğıletin, jabыq jайларда, қатысты ылғалдылық 70 % артық болмайтын жерде сақтаңыз.

8.2 Жабдықты қаптамасында, көліктің кез-келген түрімен, тік қалпында тасымалдаңыз. Соққыдан сақтау үшін және көлік ішінде шайқалмас үшін жабдықты мұқият бекітіңіз.

8.3 арту-түсіру жұмыстары барысында тоңазытқыштың соққыға шалдығуына жол бермеңіз.

9 ТЕХНИКАЛЫҚ ҚЫЗМЕТ КӨРСЕТУ

9.1 Тоңазытқыш жабдықтар кепілдік және техникалық қызметтермен қамтамасыз етілген.

9.2 Осы ұсынылып отырған қолдану бойынша нұсқаулықтың 10-бөлімінде мазмұндalған ұсыныстарға сай анықталған ақаулар мен кемшіліктерді жою мүмкін болмаған жағдайда бұйымды сатқан сауда орнына немесе тоңазытқыш жабдықтарды жөндейтін шеберханаға жүгіну керек.

9.3 НАЗАР АУДАРЫҢЫЗ! Кепілдік бойынша жөндеу және техникалық қызмет көрсету бойынша бір мезгілде жұмыстар атқарылатын болса тек бір талон алынады.

9.4 НАЗАР АУДАРЫҢЫЗ! Жалған шақыртуды тұтынушы өтейді. Егер механикті шақырудың себебі тұтынушының жабдықты пайдалану нұсқауларын орындамаудың, орнату талаптарының бұзылуының немесе сәйкессіз пайдаланудың салдарынан болса (1.2-тармақты қараңыз), шақырту және жұмыстарды орындау ақысын сервистік қызмет прейскурантында қарастырылған мөлшерде төлеу бойынша жауапкершілік тұтынушыға жүктеледі.

10 БОЛУЫ МҮМКІН АҚАУЛАР ЖƏНЕ ОЛАРДЫ ЖОЮ АМАЛДАРЫ

10.1 Болуы мүмкін ақаулар мен оларды жою амалдары 4-кестеде қарастырылған.

НАЗАР АУДАРЫҢЫЗ! Ақауларды жою бойынша жұмыстар атқару алдында тоңазытқыш жабдықты электр желісінен ажыратыңыз!

4-КЕСТЕ — БОЛУЫ МҮМКІН АҚАУЛАР ЖƏНЕ ОЛАРДЫ ЖОЮ АМАЛДАРЫ

Ақау, оның сырттай көрінуі, қосымша белгілері	Мүмкін себебі	Жою амалы
Электр желісіне қосылған тоңазытқыш істемейді, жарықтандыру шамы жанбайды	Электр желісінде кернеу жоқ Аша мен розетка арасындай байланыс жоқ	Электр желісі мен розеткада кернеудің бар екендігін тексеріңіз Аша мен розетканың байланысын қалыптастырыңыз
DRF модельдер: Тоңазытқыштың есігі ашылғанда жарықтандыру шамы тоңазытқыш жабдық жұмыс істеп тұрса да жанбайды	Жарықтандыру шамы жанып кеткен	плафонды фиксинг бұрاندаны бұрап, плафонды алып тастаңыз және шамды ауыстыру
Қатты шу	Тоңазытқыш дұрыс орналастырылмаған Тоңазытқыш жабдықтың түтіктері мен құбырлары тоңазытқышпен немесе өзара жанасып тұрады	Тоңазытқышты осы нұсқаулықтың талаптарына сай орналастырыңыз (5.5-тармақты қараңыз). Тоңазытқыш жабдықтың түтіктері мен құбырлары тоңазытқышпен немесе өзара жанасып тұруын зақымдаусыз жойыңыз
Есікті ашу барысында жабысып қалған затты ажыратқан кезде шығатын дауыс естіледі, есік қиын ашылады	Тығыздауыштың есіктің жанасатын жерлеріне ілулі тұрған жағынан жабысып қалуы мүмкін	Есіктің тығыздауын және ол жанасатын беттерді жылы сабынды сумен жуыңыз, жұмсақ шүберекпен құрғатып сүртіңіз
DRF модельдер: Тоңазытқыш камераның төменгі жағында су бар	Су ағызғыш бітеліп қалған	Су ағызғышты жылы сумен жуыңыз (7.1-тармақты қараңыз)

- өсімдік майы мен тоң май тоңазытқыштың пластмасса бөлігі мен есік тығыздағышына түсіп кетпеуі керек(себебі оларда тесіктер пайда болуы мүмкін);
- тағам ТК-ның артқы бетіне жақын қойылып, қатып қалмас үшін оны тоңазытқыш қабырғасына тым жақын қоймаңыз;
- тоңазытқышқа сілті, қышқыл, дұрыс оралмаған дәрі, жанатын және жарылуы қауіпті сұйықтық салуға болмайды;
- МК-да әйнек ыдыстағы не алюминий банкадағы(әсіресе көмірқышқыл мөлшері көп болса) сұйық тағамды сақтауға болмайды, себебі олар жарылуы мүмкін.

7 ТОНАЗЫТҚЫШ ЖАБДЫҚТЫ КҮТУ

7.1 Тоңазытқышта ТК-ның артқы бетіндегі қырауды автоматты түрде жою көзделген. Бұл компрессор тоқтаған сайын артқы бетін су тамшылары жабатынын білдіреді. Су ТК-ның артқы бетіндегі тесікке ағып, су бұрғышпен1 (Б.4 сурет) компрессор мен тоңазытқыш ішіндегі жылу есебінен буланатын компрессор корпусында 3 орналасқан еріген су ыдысына 2 түседі. ТК да қыраудың бұлайша ағып тұруы міндетті болып табылады және тоңазытқыштың қалыпты жұмыс істеуінің дәлелі болады.

DRF модельдер: Су бұрғыш толып қалып, ТК-да көрініп тұрса, құйылу жүйесін тазалау керек. Су бұрғышты1 (Б.4 сурет) еріген су ыдысынан 2 шығарып алыңыз да бір ыдысқа салып қойыңыз. Одан соң ТК-ның артқы бетіндегі тесікке 200 г жылы суды жаймен құйыңыз. Ыдыстағы су тазарғанша, осы әрекетті бірнеше рет қайталаңыз. Су бұрғышты еріген су ыдысының 2 ішіне салыңыз.

Су бұрғыш жүйесі толып қалмас үшін оны жылына 1-2 рет тазалау керек.

7.2 **NF орындаудағы DRF модельдер: «frost-free»** қыраусыз салқындату жүйесі МК-ны сыртқы кедергісіз автоматты түрде ерітеді. Таймер белгілі бір уақыт сайын МК буландырғышының қыздырғышын қосып тұрады, осы кезде буландырғыш қырауы ериді. Еріген су су бұрғыш бойымен компрессор мен тоңазытқыш ішіндегі жылу есебінен буланатын компрессор корпусында орналасқан еріген су ыдысына түседі.

HAZAP АУДАРЫҢЫЗ! Еріту процесін жеделдету үшін тоңазытқыш прибор қабырғаларын сызып жіберуі не бөліктерінің саңылаусыздығын бұзуы мүмкін заттарды пайдаланбаңыз.

Сіз «frost-free» жүйесінің арқасында тоңазытқыш прибор ішін ерітудің қиындығын көрмейсіз. Тоңазыту және мұздату камераларын еріту автоматты түрде жүзеге асады. Күтіп ұстау үшін белгілі бір уақыт сайын гигиеналық тазалау жұмысын(МК-ны профилактикалық мақсатта бес алты айда кем дегенде бір рет, ТК ны айына кем дегенде бір рет жуу ұсынылады) жасасаңыз болғаны.

Тоңазытқыш приборды тазалап, жууды 5.2 т. сәйкес жүргізіңіз. МК-ны тоңазытқыш приборда тағам аз болғанда тазалаған жөн және оны тоңазытқышты жалпы тазалаумен бірге істеген дұрыс.

7.3 МК сөрелерінде аздаған қырау болса, МК ны ерітуді күтпей, тазалай беру керек.

HAZAP АУДАРЫҢЫЗ! Қырауды кетіру үшін өткір металл заттарды пайдалануға тыйым салынады!

7.4 Қалыңдығы 5 мм-ден көп (көзбен анықталады) қырау тұрса және оны тазалау мүмкін емес болса, еріту үшін приборды сөндіру қажет болады. МК ның қырауын тоңазытқыш мұздатқышта азық-түлік аз болғанда еріткен жөн, оның үстіне приборды жалпы тазалап шығасыз.

Қырауды еріту былай жүргізіледі:

- тоңазытқышты электр желіден ажыратыңыз;
- МК-дағы көрзеңкелерді 10, 11 (Б.1 сурет) және тағам салынған ыдыстарды 9 алыңыз, МК сөрелерінен де тағамдарды алыңыз, одан соң оларды қағазға орап, салқын жерге қойыңыз. Себебі қатырылған өнімдерде температураның жоғары болуы сақталу мерзімін қысқартуы мүмкін;
- МК есігін ашып қойып, жапқышты 8 көлденеңінен қайырып қойыңыз.

Еріту уақытын МК ға ыстық суы (60-70°C) бар ыдыс қойып қою арқылы қысқартуға болады. Буландырғышты бүлдірмес үшін ыдысты мұқият қою керек.

7.5 МК дағы су еріген соң губка не салфеткамен суртіп алыңыз да, 5.2 тармаққа сәйкес тоңазытқышты тазалап шығыңыз.

МК ны күтіп ұстау үшін бес алты айда кемінде бір рет ерітіп тұру керек, ал ТК-ны - айына кемінде бір рет.

і ЕСКЕРТУ. Көрзеңкелерді 10,11 алу үшін оларды тіреуішке дейін итеріп, алдыңғы жағын сәл көтеріп, шкафтан шығару керек. Көрзеңке құлап кетпес үшін фиксаторлар көзделген.

7.6 Тоңазытқышты ұзақ уақытқа сөндірерде ішін ерітіп, тазалап алу керек және камераларын-да жағымсыз иіс болмас үшін есігін сәл ашық қалдыру керек.

9 ТЕХНИКІ ХІДМƏТ

9.1. Soyuducu cihazlar zəmanət və texniki xidmət ilə təmin olunurlar.

9.2. İstismar üzrə həmin təlimat kitabçasının 10-cu bölməsində izah olunmuş tövsiyələrlə müvafiq olaraq aradan qaldırılması mümkün olmayan nasazlıqların yaranması halında məmulatı satan ticarət müəssisəsinə və ya soyuducu cihazların təmiri üzrə emalatxanaya müraciət etmək lazımdır.

! 9.3. **DIQQƏT** ! Zəmanət təmiri və texniki xidmət üzrə işlərin eyni zamanda yerinə yetirilməsi zaman yalnız bir talon götürülür.

! 9.4. **DIQQƏT** ! Yalnız çağırış istehlakçı tərəfindən ödənilir. Əgər mexanikin çağırılma səbəbi istehlakçı tərəfindən istismar üzrə təlimat kitabçasının yerinə yetirilməməsi, quraşdırma şərtlərinin pozulması və ya uyğun olmayan istismar şərtləridirsə (bax bənd 1.2), çağırış və yerinə yetirilmiş iş xidmət servisinin preyskurantına əsasən ödənilməlidir.

10 MÜMKÜN NASAZLIQLAR VƏ ONLARIN ARADAN QALDIRILMA METODLARI

10.1. Mümkün nasazlıqlar və onların aradan qaldırılma metodları 4-cü cədvəldə təqdim olunmuşdur.

! **DIQQƏT ! Nasazlıqların aradan qaldırılması üzrə işlərin aparılmasından əvvəl soyuducu cihazı elektrik şəbəkəsindən söndürün !**

CƏDVƏL 4 - MÜMKÜN NASAZLIQLAR VƏ ONLARIN ARADAN QALDIRILMA METDOLARI

Nasazlıq, onun zahiri təzahürü, əlavə əlamətlər	Ehtimal olunan səbəb	Aradan qaldırma metodu
Elektrik şəbəkəsinə qoşulmuş soyuducu işləmir, işıqlandırma lampası yanmır	Elektrik şəbəkəsində gərginliyin olmaması Çəngəlin rozетка ilə kontaktı yoxdur	Elektrik şəbəkəsində gərginliyin olub - olmamasını yoxlayın. Çəngəlin rozетка ilə kontaktını təmin edin
DRF Soyuducu: Soyuducunun açıq qapısı zaman işləyən soyuducu aqreqatı şərtilə işıqlandırma lampası yanmır	İşıqlandırma lampası yanıb xarab olmuşdur	Plafonu təyinət vida burub açmaq. plafonu çıxarın və lampa əvəz
Yüksək küy	Soyuducu düzgün quraşdırılmamışdır Soyuducu aqreqatın boru kəmərləri soyuducunun korpusu və ya öz aralarında təmas edir	Soyuducunu bu təlimat kitabçasının tələbləri ilə müvafiq quraşdırın (bax bənd 5.5). Zərər vermədən boru xəttlərinin bir – birinə və ya korpusa toxunmasının qarşısını almaq
Qapının açılması zaman qorpa üçün səciyyəvi olan çırpma səsinin olması, qapının çətin açılması	Sıxlaşdırıcının taxma tərəfindən bitişik səthinə sıx yapışması	Qapının sıxlaşdırıcısını və qapının bitişdiyi şkaф səthini ilıq sabunlu su ilə yuyun, quru parça ilə yaxşı qurulayın
DRF Soyuducu: Soyuducu kameranin aşağı hissəsində suyun olması	Su axarının çirklənməsi	Su axarını ilıq su ilə yuyun (bax 7.1)

САПАЛЫ, ҚАУІПСІЗ, СЕНІМДІ !

DRF 110NF, DRF 119NF, DRF 110, DRF 119 тоңазытқыш-мұздатқыштардың, **DF 159, DF 165, DF 168** мұздатқыштардың жабдықтың құрылысы оны көптеген жылдар бойы оңай, еш қиындықсыз пайдалануға мүмкіндік береді, дегенмен біз Сізге осы нұсқаулықпен танысуға шамалы уақыт жұмсауыңызды өтінеміз. Жабдықтың сенімді және пайдалы жұмысы оны дұрыс пайдалануға, қауіпсіздік талаптарының сақталуына және осы нұсқаулықта мазмұндалып отырған ережелердің орындалуына тәуелді.

Шығаратын тоңазытқыш құралдар Европалық парламент пен Европалық Кеңестің 2002/95/ЕС директивалары талаптарына сәйкес келеді және оларға сәйкес қорғасын, сынап, алты валентті хром, полибромбифенил мен полибромдифенилді эфирдің ең жоғары концентрациясы 0,1%-дан, кадмий 0,01%-ден аспайды.

NF орындаудағы модельдер Тоңазытқыш «frost-free» жүйесі - азық-түлікті салқындатудың қазіргі заманғы және ең сапалы тәсілі. Бұл технология мұздатқыш камераның ішінде салқын құрғақ ауаның мәжбүрлі түрде айналуына негізделген, бұл азық-түлікті қасиеттерін барынша сақтап қатырудың жоғары жылдамдығын қамтамасыз етеді. Ауа айналымы тағамның қатып қалуына, бетінде қырау тұруына кедергі жасайды.

1 ЖАЛПЫ НҰСҚАУЛАР

1.1 Құрылғының салқындату камерасының ішкі бүйір қабырғасының төменгі жағындағы кестеде көрсетілген тоңазытқыш қондырғылары толық атауы.

DFR тұрмыстық электр тоңазытқыш-мұздатқыштар азық-түлікті қатыруға, қатырылған өнімді сақтауға, мұздатқыш камерада(МК) тағамдық мұз дайындауға және салқындатылған өнімді тоңазытқыш камерада(ТК) сақтауға арналған. **DF** тұрмыстық электр мұздатқыштары азық-түлікті мұздатуға және оларды сол күйінде сақтауға, ас мұздарын дайындауға арналған.

Тоңазытқыш приборлар кіріктірмелі, сол себепті оларды шкафаға орналастыруға, қабырғада арнайы орынға не соған ұқсас жерге қоюға болады.

Тоңазытқышта **R600a** хладагенті пайдаланылады.

1.2 Тоңазытқыш прибор **50 Гц** кернеуі **220-230 В** ауыспалы тогы бар электр желісімен жұмыс істейді және салыстырмалы ылғалдылығы **70 %** артық емес, тоңазытқыш құралдың қалақшасында көрсетілген климаттық класқа сәйкес ауа температурасы бар ас үйде орнатуға арналған. Қалақша прибордың ішкі бүйір қабырғасының төменінде орналасқан. **N** климаттық класс үшін ауа температурасы плюс 16-дан плюс 32 °С дейінгі, **ST** класы үшін плюс 16-дан плюс 38 °С дейінгі температураны құрайды.

1.3 Тоңазытқыш жабдықтың құрылымы үнемі жетілдіріліп отырады, сондықтан осы нұсқаулықта қарастырылмаған кейбір өзгешеліктердің болуы мүмкін.

2 ТЕХНИКАЛЫҚ МӘЛІМЕТТЕР

2.1 ТК температура - кем емес 0 °С, артық емес +8 °С. МК температура: артық емес -18°С, мұздатқыштағы сақтау тәртібінің температурасы: жоғары емес -18°С.

2.2 Басқа техникалық мәліметтер - 1-кесте, 1А-кесте.

2.3 Күмістің құрамы - А қосымшасы бойынша.

2.4 Жылу энергетикалық параметрлері (ТК, МК, мұздатқыштағы температуралары, электр қуатының тәуліктік шығыны) зертханалық шарттарда, стандартты әдіс бойынша қоршаған орта ауасының температурасы мен ылғалдылығы, т. б. көрсеткіштері ұсынылған шамада болғанда анықталады.

1-КЕСТЕ – ТЕХНИКАЛЫҚ МӘЛІМЕТТЕР ТОҢАЗЫТҚЫШ-МҰЗДАТҚЫШТАР

КӨРСЕТКІШТЕР	DRF 110NF	DRF 119NF	DRF 110	DRF 119
Тоңазытқыштың жалпы (брутто) көлемі, дм ³	319	282	354	314
МК жалпы (брутто) көлемі, дм ³	88	88	115	115
Тоңазытқыштың пайдалы көлемі, дм ³	290	253	327	287
МК пайдалы көлемі, дм ³	60	60	90	90
ТК пайдалы көлемі, дм ³	230	193	237	197
Қоршаған орта ауасының температурасы 25°С болғандағы тәулігіне тұтынатын электр қуатының шығыны, кВт. сағ	0,803	0,759	0,857	0,810

3-КЕСТЕ. ТОҢАЗЫТҚЫШ КАМЕРАҒА ӨНІМДЕРДІ САЛУ МЕН САҚТАУ БОЙЫНША НЕГІЗГІ ҰСЫНЫСТАР

Өнімдер	Қаптамасы	Сақтау мерзімі	Орналастыратын жері
Шикі ет, балық	Үлбір, қалтақаптар, ыдыстар	1-2 күн	Төменгі сөреде
Шикі ет жентегі	Қақпағы бар ыдыс	1 күн	Төменгі сөреде
Үржаңа немесе пісірілген тауық, үйрек, қаз	Үлбір немесе қақпағы бар ыдыс	3-5 күн	Төменгі сөреде
Сүт, айран, йогурттар, сусындар	Зауыттық қаптама	Қаптаманы қараңыз	Аспа сөрелердің бірінде
Аспаздық өңдеуден кейінгі өнімдер	Қақпағы бар ыдыс	3-4 күн	Кез-келген сөреде
Сары май, маргарин, ірімшіктер	Зауыттық қаптама немесе үлбір	Апта	Кез-келген аспа сөреде немесе үстіңгі сөреде
Шұжық өнімдері	Үлбір	2-4 күн	Кез-келген сөреде
Жұмыртқа	Қаптамасыз	1 айға дейін	Аспа сөредегі салынды орында
Пирожныйлар, жақпамайы бар торттар	Қақпағы бар ыдыс	2-4 күн	Кез-келген сөреде
Үржаңа саңырауқұлақтар	Үлбір	2-5 күн	Көкөністерге арналған ыдыста
Көкөністер, жемістер	Қаптамасыз немесе үлбір	10 күнге дейін	Көкөністерге арналған ыдыста

6.6.2 Мұздатқыш камерада азық-түлікті қатыру және сақтау.

МК азық-түлікті қатыруға және қатырылған азық-түлікті ұзақ уақыт сақтауға, сондай-ақ тағам мұзын дайындауға арналған. 24 сағат ішінде плюс 25°С –да қатуы мүмкін азық-түліктің ең жоғары мөлшері(қатыру қуаты) 1-кестеде, 1А-кестеде берілген. Көрсетілген нормадан асыру қатыру ұзақтығының ұлғаюына, қатырылған өнім сапасының төмендеуіне әкеп соқтырады.

Қолдануды ыңғайластыру үшін жылжымалы, буландырғыш текшесі 15 (жабындығын ашып қойып салыңыз 8), себеттер 10 және 11 қарастырылған, сонымен қатар бүлдіргенге арналған ыдыс 10 қарастырылып, ол жерде майда азық-түлік түрлерін мұздатуға болады, көлем МК (сурет Б.1).

! НАЗАР АУДАРЫҢЫЗ! Жапқышты ашқанда, сынып қалмас үшін қатты күш салмаңыз. Жаймен жоғары көтеріп, өзіңізге қарай тартсаңыз, жапқыш жеңіл ашылады.

! НАЗАР АУДАРЫҢЫЗ! Мұздату режимі кезінде компрессор тоқтаусыз жұмыс істеп тұрады, ал сақтау режимінде мерзімді жұмыс істейді. Компрессорды мұздату режимі кезінде 24 сағаттан аспайтындай мүмкіндікте істетуді ұсынады.

Дүкеннен сатып алынған, қатырылған дайын азық-түліктің сақтау мерзімін қадағалаңыз(мерзімі қорабында көрсетіледі).

МК-да үй жағдайында қатырылған азық-түлікті сақтаудың ұсынылатын мерзімі мынадай:

- майлы және тұзды азық-түлікті – үш айға дейін;

- куинарлық өңдеуден өткен азық-түлік пен аз ғана мөлшерде майы бар азық-түлікті – жарты жылға дейін;

- майы жоқ азық-түлікті – бір жылға дейін.

i Электр қуатын техникалық мәліметтер кестесінде көрсетілгеннен артық уақытқа ажыратқанда, қатырылған азық-түлікті тез пайдалану керек немесе жылытып, суыған соң, қайта қатыру керек.

6.6.3 Тағам мұзын дайындау үшін мұз салатын форманы 7 (Б.1сурет) сумен толтырыңыз да, МК-ға салыңыз.

! 6.7 Азық-түлікті ТК мен МК-ға салғанда мына қағидаларды ескеріңіз:

- ыстық тағамдарды салар алдында бөлме температурасына дейін салқындатып алыңыз;

- бір тағамнан екінші тағамға иіс бармас үшін және кеуіп кетпес үшін тағамды орамада сақтаңыз(сұйық тағамды- тығыз жабылған ыдыста);

- ас тұзының МК сөресіне түсіп кетпеуін қадағалаңыз;

5.5 Есігі өзінен-өзі жабылуы үшін тоңазытқышты артқа қарай шалқайтып орнатыңыз. Тоңазытқыш орнатудың сенімділігі, әсіресе қисық еденде, реттеу тіреуіштері көмегімен жүзеге асады.

5.6 Құрамдас бұйымдарды Б.1 суретке сәйкес орнатыңыз.

! 5.7 Салқын орында болған тоңазытқышты электр желісіне қосар алдында бөлме температурасында кем дегенде 8 сағат ұстау керек.

5.8 Тоңазытқыш камерасы кеңістігі мен құрылым есігінің ішкі панелін тиімді пайдалану үшін сөрелер 3 мен барьер-сөрелердің 13 биіктігі бойынша орындарын ауыстыру көзделген (Б.1 сурет).

5.9 Сіздің жабдығыңыздың есігі оң жаққа қарай ашылады. Оны ас үйінің интерьерінде қолайлы етіп орналастыру мақсатында есігін сол жаққа ашуға мүмкіндік беретін ауыстырғыш қарастырылған. Қажет болған кезде есіктің ашылу бағытын тоңазытқыш жабдықтарды жөндейтін шеберзаның механигі ауыстыра алады (тұтынушының есебінен атқарылады).

6 ЖҰМЫС ТӘРТІБІ

6.1 Тоңазытқыш-мұздатқыш екі камераға бөлінген: тоңазытқыш камера (ТК) және мұздатқыш камера (МК). **DRF модельдер** ТК плафондағы 2 электр шамымен жарық болып тұрады (Б.1 сурет).

МК («frost-free» жүйесі, **NF орындаудағы модельдер**) желдеткіші мұздатқыш камераның барлық көлемінде ауа айналысы мен берілген сақтау температурасын қамтамасыз етеді және МК есігін ашқанда сөнеді.

6.2 Тоңазытқыштың жоғарғы бөлігінде басқару және индикация органдары орналасқан (Б.1 суретіндегі 1-позиция және Б.3 суреті).

6.3 Тоңазытқышты желіге қосу шнур ашасымен жүзеге асады. Бұл жағдайда бергіш-реле тұтқасы «өшулі» күйінде болуы керек. Іске қосу осы тұтқаны сағат тілі бағыты бойынша аздап сыртыл естілетіндей бұрау арқылы жүзеге асады. Тоңазытқышты іске қосып, тоқтатқанда аздаған шу болуы мүмкін.

! **НАЗАР АУДАРЫҢЫЗ!** Тоңазытқышты электр желісіне қайта қосу өшірген соң 3-4 минуттан кейін жүзеге асу керек. Тоңазытқышты орнатып, іске қосқан соң, жаңадан дайындалған не қатырылған азық-түлікті салмас бұрын камерада жұмыс температурасы белгіленуі үшін 2-3 сағат күте тұрыңыз.

6.4 Тоңазытқыш-мұздатқыштағы температураны реттеу бергіш-реле тұтқасын бұрау арқылы жүзеге асады: үлкен сандық мән біршама төмен температураға сәйкес келеді. Бұдан соң камерадағы температура автоматты түрде реттеледі. Камера ішіндегі температура ауа температурасы, есікті ашу жиілігі мен сақталатын тағам мөлшеріне де байланысты болады. **NF орындаудағы модельдер:** Компрессор тоқтаған кезде (еру циклы) МК-да сақтау температурасының дейін болуына жол беріледі.

i **ЕСКЕРТУ.** Тоңазытқыштың алдыңғы бөлігінде МК периметрі бойынша металл беттерде ылғалдың болуын болдырмау үшін жылыту жүйесі орналасқан. Тоңазытқыш жұмысы кезінде қоршаған ортаның температурасына байланысты бұл бет қызады. Бірақ бұл үшін алаңдаудың қажеті жоқ. Прибор ұзақ уақыт белгіленген интервалдан шығып кеткен температурада тұрса, дұрыс істемейтін болады (1.2 т.)

6.5 Жасыл шам 2 (Б.3 сурет) жанып тұрса, тоңазытқыш-мұздатқыштың **DRF модельдер** желіге қосулы екендігін білдіреді. Есік ашылғанда қызыл шам 3 жанады, 25 - 45с соң дыбыстық белгі береді. Сигнал жүйесінің іске қосылуы үшін есіктің ашылу бұрышы 6° кем емес болуы тиіс.

DF модельдер Мұздатқышты қосқан кезде басқару құрылғысында (сурет Б.3) желіге қосылғандықтың белгісін білдіретін жасыл лампа 2 тоқтаусыз жанып тұрады да, ал егер де мұздатқышта сақтауға келетін тиісті температура жетпеген болса (минус 18°С), ол жайлы белгі беретін қызыл лампа 3 жанады. Сақтауға лайықты температураға жеткен кезде лампа 3 өшеді. Мұздату қажет болған жағдайда жұмыс режим қосқышын 5 мұздату режиміне қосыңыз, сол кезде сарғылт лампа 1 жанады. Мұздату режимі біткеннен кейін режим қосқышты 5 қайтадан сақтау режиміне қосыңыз.

! **НАЗАР АУДАРЫҢЫЗ!** Тоңазытқыш салқындауының герметикалық жүйесінде айналатын сұйықтық пен газ компрессор жұмыс істегенде де, оны өшірген соң да аздаған дыбыс беруі мүмкін. Сонымен қатар температуралық деформация әсерімен материалдардың сөл шытынауы, температура бергіш-реленің іске қосылу сыртылы естілуі мүмкін. Алаңдамаңыз, бұл қалыпты жағдай.

i МК не ТК-ның жаңа ғана жабылған есігін ашу мүмкін болмаса, камера ішіндегі қысым сырттағымен теңескенше, 2-3 минут күте тұрыңыз, содан кейін ғана есікті ашыңыз.

6.6 Азық-түлік салатын камераларды болжалды сақтау мерзіміне байланысты таңдау қажет.

6.6.1 ТК жаңадан дайындалған, кулинарлық өңдеуден өткен азық-түлікті, көкөніс пен жеміс-жидекті, сусындарды қысқа уақыт сақтауға, салқындатуға арналған. Шөлмектегі сусындарды сәреде 4 (Б.1 сурет) сақтаған қолайлы. Өзіндік иісі бар не оны жеңіл сіңіретін азық-түлікті оралған күйінде қақпағы бар барьер-сәреде 20 сақтаныз.

Азық-түлікті ТК ға салып, сақтауға арналған негізгі ұсынымдар 3-кестеде берілген.

1-КЕСТЕ

КӨРСЕТКІШТЕР	DRF 110NF	DRF 119NF	DRF 110	DRF 119
Энергетикалық тиімділік санаты	A+	A+	A+	A+
Мұздату қуаттылығы, келі/тәул	3,0	3,0	4,0	4,0
Өнімдерді сақтауға арналған барлық ауданы, м ²	1,346	1,346	1,472	1,472
Шығаратын мұз мөлшері, келі/сағ	0,120	0,120	0,12	0,12
Желіден электр қуатын ажыратқанда мұздатқышта минус 9°С дейін температураның арту уақыты, сағ.	10	10	10	10
Пішіндік өлшемдері, мм, артық емес: биіктігі (Б.7-сурет)	1988	1818	1988	1818
ені (тұтқасы жоқ)/тереңдігі (тұтқасы жоқ)	574/625	574/625	574 / 625	574 / 625
ені /тереңдігі (Б.7-сурет)	577/662	577/662	577/662	577/662
Пішіндік кеңістік (Б.6-сурет), мм: биіктігі	1992	1822	1992	1822
ені /тереңдігі	624/1165	624/1165	624/1165	624/1165
Салмағы (нетто), кг, артық емес өмендегідей жинақтағанда (2-кестені қараңыз):				
- 1-нұсқа бойынша	69,5	66,5	67,5	63,0
- 2 -нұсқа бойынша	-	-	68,5	64,0

1А-КЕСТЕ – ТЕХНИКАЛЫҚ МӘЛІМЕТТЕР МҰЗДАТҚЫШТАР

КӨРСЕТКІШТЕР	DF 159	DF 165	DF 168
Мұздатқыштың жалпы (брутто) көлемі, дм ³	115	210	256
Мұздатқыштың пайдалы бөлімі, дм ³	90	152	210
Айналадағы ауа температура 25°С болып, ал мұздатқыш ішіндегі температура минус 18°С болған жағдайдағы тәуліктік электр энергиясының шығыны, кВт.сағ	0,521	0,630	0,732
Энергетикалық тиімділік санаты	A+	A+	A+
Мұздату қуаттылығы, келі/тәул	8,0	12,0	16,0
Өнімдерді сақтауға арналған барлық ауданы, м ²	0,541	0,839	1,157
Шығаратын мұз мөлшері, келі/сағ	0,12	0,12	0,12
Желіден электр қуатын ажыратқанда мұздатқышта минус 9°С дейін температураның арту уақыты, сағ.	10	8	7
Пішіндік өлшемдері, мм, артық емес: биіктігі (Б.7-сурет)	850	1425	1690
ені (тұтқасы жоқ)/тереңдігі (тұтқасы жоқ)	574/625	574/625	574/625
ені /тереңдігі (Б.7-сурет)	577/662	577/662	577/662
Пішіндік кеңістік (Б.6-сурет), мм: биіктігі	854	1429	1694
ені	624	624	624
тереңдігі	1165	1165	1165
Салмағы (нетто), кг, артық емес, төмендегідей жинақтағанда (2-кестені қараңыз):			
- 1-нұсқа бойынша	34,0	46,0	57,0
- 2 -нұсқа бойынша	-	-	59,0

3 ЖЕТКІЗІЛЕТІН КЕШЕН

3.1 Нұсқаулықпен әрі қарай таныса отырып, мәтіндік бөлімнің соңында көрсетілген суреттерді қараңыз (Б қосымшасы).

3.2 Жеткізілетін кешенге қапталған тоңазытқыш жабдық 2-кестеде, Б.1-суретте, Б.2-суретте көрсетілген кешендеуші құрамдас жабдықтар, қолдану бойынша нұсқаулық, сервистік кітапша кіреді.

2-КЕСТЕ – КЕШЕНДЕУШІ БҰЙЫМДАР

Сур.	Нұс.	Кешендеуші бұйымдар	DRF 110NF, DRF 119NF	DRF 110, DRF 119		DF 159	DF 165	DF 168	
			-	1-нұсқа	2-нұсқа	-	-	1-нұсқа	2-нұсқа
Б.1	3	Сөре	3	3	3	-	-	-	-
Б.1	4	Шөлмектерге арналған сөре	1	1	1	-	-	-	-
Б.1	5	Сөре	1	1	1	-	-	-	-
Б.1	6	Көкөніс пен жеміс салатын ыдыс	2	2	2	-	-	-	-
Б.1	7	Мұзға арналған форма	1	1	1	1	1	1	1
Б.1	8	Жапқыш	-	1	-	1	3	4	2
Б.1	9	Жидекке арналған ыдыс	-	1	1	1	-	1	1
Б.1	10	Үлкен көрзеңке	2	1	2	1	2	2	4
Б.1	11	Кішкентай көрзеңке	1	1	1	1	1	1	1
Б.1	12	Үлкен барьер-сөре	1	1	1	-	-	-	-
Б.1	13	Барьер-сөре	3	3	3	-	-	-	-
Б.1	14	Сөре бөлігі	1	1	1	-	-	-	-
Б.2	2	Тіреуіш	2	2	2	2	2	2	2

4 ҚАУІПСІЗДІК ТАЛАПТАРЫ

4.1 Тоңазытқышты пайдалану барысында электрлік жабдықтарды пайдалану барысына арналған жалпы қауіпсіздік ережелерін сақтаңыз.

4.2 Сіздің жабдығыңыз электрлік тоқ соққысына шалдығудан қорғаудың **1-санаты** бойынша дайындалған. Егер оның тоқсымының ашасы Сіздің розеткаңызға келмейтін болса, жайсыздандырушы байланысы бар розетканы орнату үшін білікті электрліктің көмегіне жүгініңіз (тұтынушының есебіне айырбасталады).

4.3 Тоңазытқыш жабдықты қосу алдында розетканың жарамды екендігін, ашасының, сонымен қатар қуаттандырушы тоқсымның оқшаулауыштарының зақымданбағандығын тексеріңіз.

4.4 Қуаттандырушы тоқсымның және оның ашадағы байланыстарының бұзылуына **жол бермеңіз**. Тоқсым зақымданған болса оны алмастыру арнайы, өндірушіден алынған қызметпен немесе сервистік қызметте орындалуы керек.

Қауіпсіздіктің алдын алу үшін тоқсымды айырбастауды сервистік қызметтің тек білікті маманы ғана жүзеге асыруы керек (арнайы шеберхананың).

Электрлік жабдықтың оқшаулауыштарының нашарлауын аңғарған болсаңыз (металл бөлшектерге жанасқанда тоқ соғып, ұшқын пайда болса) **жедел арада тоңазытқыш жабдықты сөндіріңіз**, электр желісінен ажыратқан соң ақауды анықтауға және жоюға сервистік қызмет көрсететін ұйымның механигін шақырыңыз.

4.5 Тоңазытқыш қақпағына 1 (Б.2 сурет) пластмасса жанып кетуі мүмкін электр қыздырғыш құрылғыларды **қоймаңыз**.

Тоңазытқыш жабдықтың артында орналасқан тоқ өткізетін жерлерге судың тиюіне **жол бермеңіз**.

4.6 Кемінде жылына бір рет жұмсақ шүберектің, жұмсақ қылшақтың немесе шаңсорғыштың көмегімен тоңазытқыш жабдықтың артында орналасқан құрылымдарды тазартыңыз, алдымен жабдықты электр көзінен ажыратыңыз.

4.7 НАЗАР АУДАРЫҢЫЗ! Өрт қауіпсіздігін қамтамасыз ету мақсатында:

- тоңазытқыш жабдықты тоқ ауытқуларынан қорғаушысы жоқ, дұрыс жұмыс істемейтін электр көзіне қоспаңыз;
- тоңазытқыш жабдықты қосу үшін өткізгіштерді, қосымша розеткаларды және ұзартқыштарды пайдаланбаңыз;
- тиісті рұқсаты (лицензиясы) жоқ тұлғалардың көмегімен электрлік өткізгіш сымдардың айыр-басталуын орындамаңыз;
- тоңазытқыш жабдыққа қуаттылығы 15 Вт артық болатын жарықтандырушы электрлік шамын орнатпаңыз.

4.8 Тоңазытқыштың жарамдылық мерзімі(сервистік кітапша, кепілдік міндеттемелерді қараңыз) біткен соң, тоңазытқышты әрі қарай пайдалану мүмкіндігі туралы қорытынды жасайтын сервистік қызмет маманын шақыру қажет және электр сымдарының элементтерін міндетті түрде ауыстыру керек. Өйтпесе өзіңіз бен айналаңыздағы адамдарға қауіп төндіруіңіз мүмкін.

4.9 Тоңазытқышта **R 600a** тоңазытқыш агенті қолданылған – табиғи газ – қоршаған ортаға зиянды әсері жоқ, бірақ тез тұтанады, сондықтан қосымша сақтық шараларын орындау керек:



НАЗАР АУДАРЫҢЫЗ! Тоңазытқыш жабдықтың артындағы желдеткіш саңылауларды жаппаңыз.

НАЗАР АУДАРЫҢЫЗ! Еріту үрдісін тездету үшін механикалық жабдықтарды немесе басқа да қосалқы құралдарды пайдаланбаңыз, егер өндіруші ұсынбаған болса.

НАЗАР АУДАРЫҢЫЗ! Салқындатушы контурды зақымдамаңыз.

НАЗАР АУДАРЫҢЫЗ! Өнімдер сақтауға арналған бөліктердің ішінде электрлік жабдықты пайдаланбаңыз, егер олар өндіруші ұсынған типтерден өзгеше болса.

НАЗАР АУДАРЫҢЫЗ! Тоңазытқыш жүйені герметиксіздендіру барысында ол тұрған жерді жақсылап желдетіңіз және ашық отты пайдаланбаңыз.

4.10 **НАЗАР АУДАРЫҢЫЗ!** Бұл жабдық физикалық, жүйкелік немесе психикалық кемшілігі бар адамдардың (соның ішінде балалар да бар) қолданысына, сонымен қатар пайдалану бойыншы білімі мен тәжірибесі жеткіліксіз тұлғалардың қолданысына арналмаған, аталған тұлғалар бақылауда болатын немесе аталған тұлғалардың қауіпсіздігіне жауапты тұлғаға осы жабдықты пайдалану үйретілген жағдайларды санамағанда.

Жабдықпен ойнауына жол бермеуді қамтамасыз ету мақсатында үнемі балаларды бақылау керек.

4.11 Төмендегі жағдайларда тоңазытқыш жабдықты ашасын розеткадан суырып, **сөндіріңіз**:

- оның астындағы еденді жусаңыз, басқа жерге орнын ауыстырсаңыз;
- сыртынан және ішінен тазартатын болсаңыз, МК ерітілетін болса;
- электр желісінің тоғы өшірілген болса;
- ақауларын жөндеу барысында, жарықтандыру шамын ауыстыру кезінде;
- ұзақ уақыт бойы үйде болмасаңыз.

4.12 Егер тоңазытқышыңызды қолданбайтын болсаңыз, оны кәдеге жарату қажет. Розеткадан ашаны суырып, шнурды кесіп тастаңыз. Хладагент пен май ақпас үшін түтіктердің бүлінуіне жол бермеңіз. Тоңазытқыш жүйесіндегі хладагентпен арнайы маман жұмыс істеуі керек. Тоңазытқышты кәдеге жарату жөнінде толық ақпарат алу үшін жергілікті билікке, қалдықтарды тасу мен кәдеге жарату қызметіне не тоңазытқыш сатып алынған дүкенге жолығу керек.

5 ОРНАТУ ТӘРТІБІ ЖӘНЕ ЖҰМЫСҚА ДАЙЫНДАУ

5.1 Тоңазытқыш пен құрамдас бөліктерінің қорабын алыңыз.

5.2 Тоңазытқышты жылы сумен жуыңыз: сыртын-сабынды сумен, ішін – ас содасы ерітіндісімен. Егер есігі таттанбайтын болаттан жасалса, арнаулы жуу сұйықтығын пайдаланыңыз. Жұмсақ матамен құрғағанша сүртіп, мұқият желдетіңіз.

Тоңазытқышты жууға абразивті пастаны, қышқыл мен ерітінділер бар жуу сұйықтықтарын пайдаланбаңыз.

5.3 Қақпақтың артқы жағына тоңазытқыштан орынжай қабырғасына дейінгі қашықтықты қамтамасыз ететін екі тіреуіш 2 бекітіңіз(Б.2 сурет).

НАЗАР АУДАРЫҢЫЗ! Тоңазытқыштың шығып тұратын бөлігінен қабырғаға дейінгі арақашықтық **20 мм –ден кем емес болуы тиіс**.

5.4 Тоңазытқыш орнататын орынды анықтаңыз. Жылуы мен ылғалы бар, күн көзі тікелей түсетін жерге жақын орналастырмаңыз.

Тоңазытқыш приборды шкафқа, белгіленген орынға не басқа жерге орналастырарда мынаны ескеріңіз: ішкі тереңдігі тоңазытқыш прибордың габариттік тереңдігінен кем дегенде 50мм-ге, ішкі ені - кем дегенде 6мм-ге, ішкі биіктігі - кем дегенде 4 мм ге артық болуы керек.



НАЗАР АУДАРЫҢЫЗ! Прибордың айналасында ауаның еркін айналып тұруын қамтамасыз ету керек (Б.5 сурет). Ауа келіп тұратын тесікті жаппаңыз.