

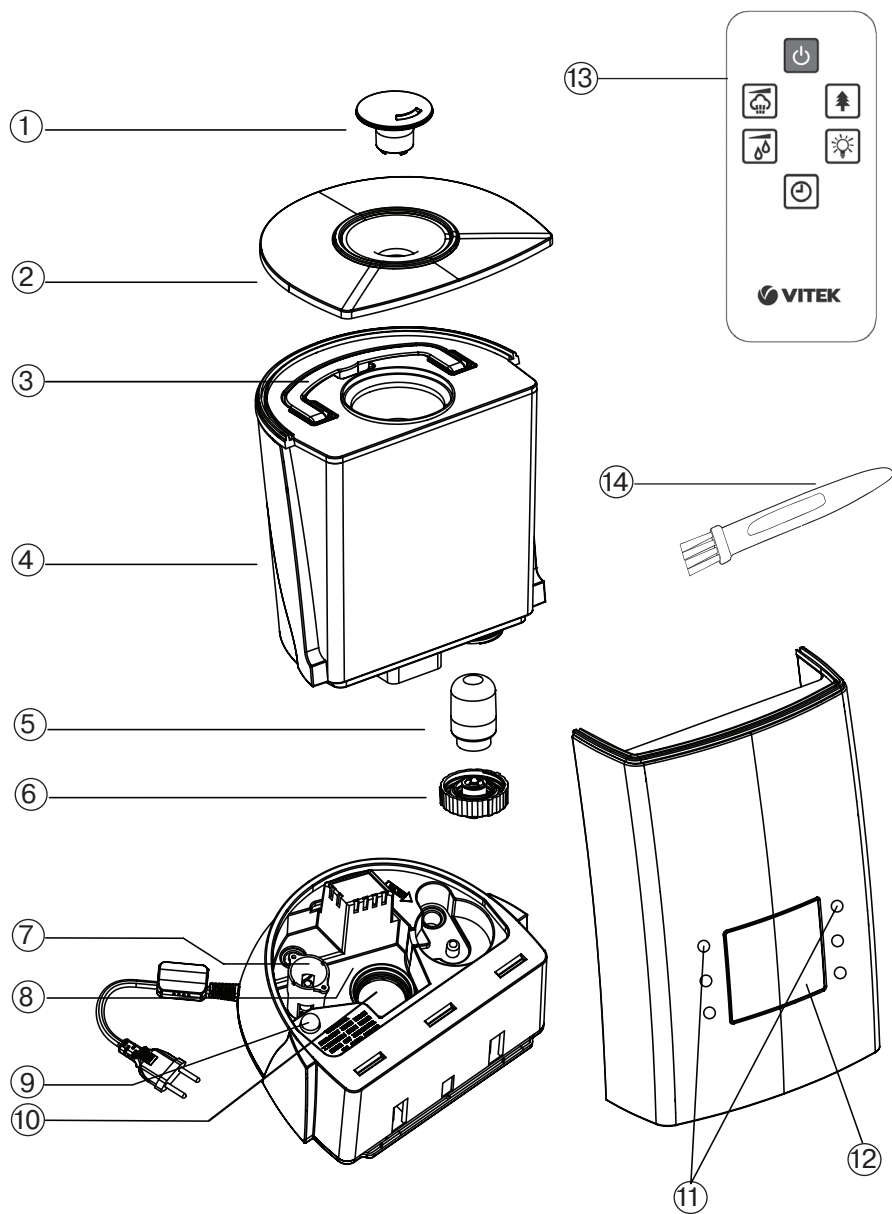
**VT-1766**

Ultrasonic air humidifier

Ультразвуковой увлажнитель воздуха

# Инструкция по эксплуатации

<b>GB</b> Manual instruction	<b>3</b>
<b>DE</b> Die betriebsanweisung	<b>7</b>
<b>RUS</b> Инструкция по эксплуатации	<b>12</b>
<b>KZ</b> Пайдалану нұсқасы	<b>17</b>
<b>RO</b> Instrucțiune de exploatare	<b>22</b>
<b>CZ</b> Návod k použití	<b>27</b>
<b>UA</b> Інструкція з експлуатації	<b>31</b>
<b>BEL</b> Инструкция па эксплуатацыі	<b>36</b>
<b>UZ</b> Фойдаланиш қойдалари	<b>41</b>



**ULTRASONIC AIR HUMIDIFIER VT- 1766**  
**Instruction manual**

**Description**

1. «Steam» output nozzle
2. Lid
3. Handle for carrying the water tank
4. Water tank
5. Filter-cartridge
6. Water tank lid
7. Water level sensor
8. Operating chamber
9. Water tank lighting
10. Sprayer
11. Touch buttons of the control panel
12. Display
13. Remote control
14. Brush for cleaning of the sprayer

**Control panel:**

15. «POWER» on/off button
16. «HUMIDITY» humidity level indoors setting button
17. «MAX/MIN» humidity intensity control button
18. «TIMER» on/off button
19. «HEATING» heating element on/off button
20. «OZONE» ionization on/off button

**Display:**

21. On/off indication
22. Steam output intensity scale
23. Digital indications of room temperature / timer operating time
24. Digital indications of room humidity / preset humidity
25. Water heating mode indication
26. Empty water tank indication
27. Ionization mode indication

**Remote control:**

28. On/off button
29. Ionization mode on/off button
30. Water heating on/off button
31. Timer setting button
32. Humidity level indoors setting button
33. Humidity intensity setting button

**SAFETY MEASURES**

- Before using the unit, read these instructions carefully and keep them during the whole operation period.
- Before switching on make sure that the voltage of the electric network corresponds to the operating voltage of the unit.
  - Place the unit on the flat, moisture-resistant

surface. Distance from the walls should be not less than 15 cm.

- Do not direct the nozzle of the unit at the wooden furniture, electrical appliances, books and objects, which can be damaged by moisture.
- Do not place the humidifier in the places subjected to direct sun light, high temperatures, near computers or other sensitive electronic appliances.
- Do not leave the unit unattended in closed rooms otherwise condensation can appear on the furniture and the walls, that is why we recommend keeping the door of the room, where the humidifier is used, half-opened.
- Never use the unit outdoors.
- Use only the removable parts which are supplied with the unit.
- Never allow children to use the unit as a toy.
- This unit is not intended for usage by children or disabled persons unless they are given by a person who is responsible for their safety all the necessary instructions on safety measures and information about danger, which can be caused by improper usage of the unit.
- Do not operate the unit without water. Disconnect the unit from the power supply when the water tank becomes empty.
- Do not use soda water or any perfume additives.
- Unplug the unit before removing the water tank.
- Do not cover the ventilation openings and avoid getting of foreign objects inside.
- Be careful while the unit operates in the heating mode.
- Do not immerse the unit, the power plug or the power cord into water or other liquids.
- Do not move or tilt the unit during its operation.
- Always unplug the unit and pour out water from the water tank when cleaning the unit or when you do not use it. Unplug the unit before moving it to another place.
- Do not touch the power plug with wet hands.
- Before using the unit, closely examine the power cord and make sure that it is not damaged. Do not use the unit, if its power cord is damaged.
- Do not dismantle the unit yourself, if any malfunction is detected, apply to the nearest authorized service center.
- Regularly clean the unit; do not allow cracks to appear on the sprayer.
- Keep the unit out of reach of children.

## УЛЬТРАЗВУКОВОЙ УВЛАЖНИТЕЛЬ ВОЗДУХА UT-1766

### Руководство по эксплуатации

#### Описание

1. Сопло выхода «пара»
2. Крышка
3. Ручка для переноски резервуара
4. Резервуар для воды
5. Фильтр-картридж
6. Крышка резервуара для воды
7. Датчик уровня воды
8. Рабочая камера
9. Подсветка резервуара
10. Распылитель
11. Сенсорные кнопки панели управления
12. Дисплей
13. Пульт дистанционного управления
14. Щеточка для чистки распылителя

#### Панель управления:

15. Кнопка включения / выключения «ПИТАНИЕ»
16. Кнопка установки уровня влажности в помещении «ВЛАЖНОСТЬ»
17. Кнопка регулировки интенсивности увлажнения «МАКС. /МИН.»
18. Кнопка включения таймера «ТАЙМЕР»
19. Кнопка вкл./выкл. нагревательного элемента «НАГРЕВ»
20. Кнопка вкл./выкл. ионизации «ОЗОН»

#### Дисплей:

21. Пиктограмма включения/выключения
22. Шкала интенсивности выхода «пара»
23. Цифровые показания температуры в помещении/времени работы таймера
24. Цифровые показания влажности в помещении/установленной влажности
25. Пиктограмма режима подогрева воды
26. Пиктограмма отсутствия воды в резервуаре
27. Пиктограмма режима ионизации

#### Пульт дистанционного управления:

28. Кнопка включения/выключения
29. Кнопка вкл./выкл. режима ионизации
30. Кнопка вкл./выкл. режима подогрева воды
31. Кнопка установки времени работы таймера
32. Кнопка установки уровня влажности в помещении
33. Кнопка установки интенсивности увлажнения

## МЕРЫ БЕЗОПАСНОСТИ

Перед началом эксплуатации устройства внимательно прочитайте настоящее руководство по эксплуатации увлажнителя воздуха и храните его в течение всего срока эксплуатации.

- Перед включением убедитесь, что напряжение электрической сети соответствует рабочему напряжению устройства.
- Устанавливайте устройство на ровной, влагостойкой поверхности. Расстояние до стен должно быть не менее 15 см.
- Не направляйте сопло увлажнителя на деревянную мебель, электроприборы, книги и на предметы, которые могут быть повреждены влагой.
- Не располагайте увлажнитель в местах, подверженных воздействию прямых солнечных лучей, высоких температур, вблизи компьютеров или чувствительной электронной техники.
- Не оставляйте устройство без присмотра в закрытом помещении, в противном случае на мебели и стенах может образоваться конденсат, поэтому дверь в помещение, где работает увлажнитель, рекомендуется держать приоткрытой.
- Запрещается использовать устройство вне помещений.
- Используйте только съемные детали, входящие в комплект поставки.
- Не разрешайте детям использовать устройство в качестве игрушки.
- Данное устройство не предназначено для использования детьми и людьми с ограниченными возможностями, если только лицом, отвечающим за их безопасность, им не даны соответствующие и понятные им инструкции о безопасном использовании устройством и тех опасностях, которые могут возникать при его неправильном использовании.
- Не включайте устройство без воды, и отключите его, как только в резервуаре закончится вода.
- Не используйте газированную воду и парфюмерные добавки.
- Отключайте устройство от сети перед снятием резервуара для воды.
- Не закрывайте отверстия выхода «пара» и не допускайте попадания в них посторонних предметов.

- Соблюдайте осторожность при работе устройства в режиме подогрева воды.
- Не погружайте корпус устройства, сетевого шнура или вилку сетевого шнура в воду или другие жидкости.
- Не перемещайте и не наклоняйте устройство во время работы.
- Всегда отключайте устройство от сети и выливайте воду из резервуара во время чистки или если вы не пользуетесь увлажнителем. Прежде чем перенести устройство в другое место, отключите его от сети.
- Не прикасайтесь к вилке сетевого шнура мокрыми руками.
- Перед использованием устройства внимательно осмотрите сетевой шнур и убедитесь, что он не поврежден. Не используйте устройство при поврежденном сетевом шнуре.
- Не разбирайте устройство самостоятельно, в случае обнаружения неисправности обратитесь в ближайший авторизованный сервисный центр.
- Регулярно проводите чистку устройства, не допускайте появления царапин на распылителе.
- Храните устройство в недоступных для детей местах.

## ТОЛЬКО ДЛЯ ДОМАШНЕГО ИСПОЛЬЗОВАНИЯ

### Перед первым использованием

- Распакуйте устройство и удалите упаковочные материалы. Осмотрите устройство на предмет повреждений. При наличии повреждений не включайте увлажнитель.

### Примечание:

- Если увлажнитель был подвержен отрицательным температурам, то перед первым включением рекомендуется выдержать его в течение 30 минут при комнатной температуре.
- Используйте увлажнитель при температуре в помещении от +5 до +40°C и относительной влажности менее 80%.
- Температура используемой воды не должна быть выше +40°C.
- Перед включением в сеть убедитесь, что

напряжение электрической сети соответствует рабочему напряжению устройства.

### Эксплуатация ультразвукового увлажнителя

- Снимите крышку (2) с резервуара (4).
- Возьмитесь за ручку резервуара для воды (3) и снимите его с корпуса.
- Переверните резервуар (4), открутите крышку (6), поворачивая ее против часовой стрелки.
- Наполните резервуар (4) необходимым количеством воды и закрутите крышку (6), поворачивая ее по часовой стрелке.
- Установите наполненный резервуар (4) на корпус устройства. Подождите некоторое время, необходимое для заполнения рабочей камеры (8) водой.
- Вставьте вилку сетевого шнура в розетку. Прозвучит звуковой сигнал и на дисплее (12) отобразятся значения температуры в помещении (23), относительной влажности в помещении (24), пиктограмма включения/выключения (21) и загорится подсветка резервуара для воды (9).
- Включите увлажнитель, прикоснувшись к кнопке (15) «ПИТАНИЕ», при этом увлажнитель воздуха включится, пиктограмма (21) погаснет.
- По окончании работы выключите устройство, прикоснувшись к кнопке (15) «ПИТАНИЕ» и выньте вилку сетевого шнура из розетки.

### Примечание:

- Каждое прикосновение к кнопкам подтверждается звуковым сигналом.
- Если никаких действий не будет произведено, то через 30 секунд яркость дисплея (12) автоматически снизится.

### Назначение кнопок на панели управления (11)

- **Кнопка включения/выключения (15) «ПИТАНИЕ»**
- Прикосновение к кнопке (15) включает, а повторное прикосновение выключает увлажнитель воздуха.

## Кнопка установки уровня влажности в помещении (16) «ВЛАЖНОСТЬ»

- Прикосновением к кнопке (16) «ВЛАЖНОСТЬ» Вы можете установить желаемый уровень влажности воздуха в помещении в диапазоне от 45 до 90% с шагом 5%. Цифровое значение (24) установленной влажности отображается на дисплее (12). Когда влажность в помещении достигнет установленного значения, подача «пара» прекратится. Рекомендуется поддерживать в помещении относительную влажность 40-60%.

### Примечание:

- После установки значения относительной влажности через 5 секунд на дисплее (12) отобразится значение влажности (24) в помещении.
- Для просмотра значения установленной влажности, прикоснитесь к кнопке (16) «ВЛАЖНОСТЬ», цифровое значение установленной влажности будет отображаться в течение 5 секунд, после чего отобразится цифровое значение относительной влажности в помещении.

## Кнопка регулировки интенсивности увлажнения (17) «МАКС. /МИН.»

- Прикасаясь к кнопке (17) «МАКС. /МИН.» Вы можете регулировать интенсивность выхода «пара», что отображается на дисплее (12) шкалой (22).

## Кнопка включения таймера (18) «ТАЙМЕР»

- Прикасаясь к кнопке (18) «ТАЙМЕР» Вы можете установить время работы увлажнителя от 1 до 12 часов с шагом 1 час. Цифровые значения времени работы таймера (23) отобразятся на дисплее (12).

### Примечание:

- Цифровые значения температуры в помещении (23) и времени работы таймера (23) будут меняться на дисплее (12) через каждые 30 секунд.

## Кнопка включения нагревательного элемента (19) «НАГРЕВ»

- При прикосновении к кнопке (19) «НАГРЕВ» включится нагревательный элемент, и уже

подогретая вода будет попадать на распылитель (10). Вследствие чего из сопла (1) будет выходить «пар» комфортной температуры. Преимущество этого режима в том, что температура в помещении, где находится увлажнитель, не понижается и, кроме того, в воде уничтожаются бактерии. При включении нагревательного элемента на дисплее (12) загорится пиктограмма (25). Для отключения режима повторно прикоснитесь к кнопке (19) «НАГРЕВ», нагревательный элемент отключится и пиктограмма (25) на дисплее (12) погаснет.

### Примечание:

- Включение функции подогрева воды может в незначительной мере изменить показания комнатной температуры (23) и влажности в помещении (24) на дисплее (12).

## Кнопка включения режима ионизации (20) «ОЗОН»

- Отрицательно заряженные ионы (анионы), содержащиеся в воздухе, полезны для здоровья человека. Анионы улучшают работу легких, стимулируют кровообращение и защищают человека от заболеваний органов дыхания. В закрытых помещениях, особенно при работающей технике, в воздухе недостаточно анионов, поэтому нужна дополнительная ионизация воздуха.
- Для включения режима ионизации воздуха прикоснитесь к кнопке (20) «ОЗОН», при этом на дисплее (12) загорится пиктограмма (27). Повторное прикосновение к кнопке (20) «ОЗОН» выключит режим ионизации и пиктограмма (27) на дисплее (12) погаснет.

## Индикация отсутствия воды в резервуаре (26)

- Если в резервуаре (4) закончится вода, то прозвучат 10 звуковых сигналов, и на дисплее (12) загорится пиктограмма (26).

### Примечание:

- Определить количество воды в резервуаре (4) поможет подсветка резервуара (9).

## Пульт дистанционного управления (13)

Соответствие кнопок на пульте ДУ (13) кнопкам на панели управления (11).

28. Кнопка включения/выключения – соответствует кнопке (15) «ПИТАНИЕ».
29. Кнопка вкл./выкл. режима ионизации – соответствует кнопке (20) «ОЗОН».
30. Кнопка вкл./выкл. режима подогрева воды – соответствует кнопке (19) «НАГРЕВ».
31. Кнопка установки времени работы таймера – соответствует кнопке (18) «ТАЙМЕР».
32. Кнопка установки относительной влажности в помещении – соответствует кнопке (16) «ВЛАЖНОСТЬ».
33. Кнопка установки интенсивности увлажнения – соответствует кнопке (17) «МАКС./МИН.».

### Чистка и уход

Предупреждение! Всегда выключайте устройство и отсоединяйте его от сети перед чисткой.

Жесткая вода вызывает появление минеральных отложений на распылителе (10), в рабочей камере (8) и резервуаре для воды (4), что приводит к ухудшению работы увлажнителя и появлению белого налета на предметах интерьера. Во избежание этого:

- используйте кипяченую и отстоянную воду, воду, прошедшую очистку фильтром для воды или дистиллированную воду;
- проводите чистку рабочей камеры (8) еженедельно;
- чаще меняйте воду в резервуаре для воды (4).

### Еженедельный уход

- Раз в неделю тщательно промывайте резервуар для воды (4) и рабочую камеру (8) раствором нейтрального моющего средства. После этого тщательно сполосните их водой.
- Капните 5-10 капель очищающего средства на распылитель (10), подождите около 2-5 минут. Используя щеточку (14), удалите налет с поверхности распылителя (10).

### Примечание:

- В качестве очищающего средства для распылителя можно использовать средство

для удаления накипи в электрических чайниках.

- Не погружайте корпус устройства в воду или любые другие жидкости.

### Чистка фильтра-картриджа (5)

- Фильтр-картридж (5) препятствует размножению бактерий, смягчает воду и удаляет неприятный запах.
- Проводите чистку фильтра-картриджа (5) после прохождения через него около 200 литров воды, а при использовании жесткой воды или при появлении «белого налета» на предметах мебели - чаще.
- Возьмитесь за ручку (3) резервуара для воды (4) и снимите резервуар с корпуса.
- Переверните резервуар (4), открутите крышку (6), поворачивая ее против часовой стрелки, открутите фильтр-картридж (5), поворачивая его против часовой стрелки.
- Поместите фильтр-картридж (5) на 10 минут в емкость со столовым уксусом, выньте фильтр-картридж (5) и промойте его под проточной водой.
- Установите фильтр-картридж (5) на крышку (6), поворачивая его по часовой стрелке.

### Замена фильтра-картриджа (5)

- Производите замену фильтра-картриджа (5) по мере необходимости.

### Хранение

- Перед тем, как убрать устройство на хранение, слейте воду из резервуара (4) и из рабочей камеры (8), протрите рабочую камеру (8) насухо.
- Не храните устройство с водой в резервуаре или с остатками воды в рабочей камере.
- Перед тем как убрать на хранение фильтр-картридж (5), проведите его чистку и высушите, храните фильтр-картридж в сухом прохладном и темном месте.
- Храните увлажнитель в сухом, прохладном месте, недоступном для детей.

## УСТРАНЕНИЕ НЕИСПРАВНОСТЕЙ

Неисправность	Возможные причины	Устранение неисправностей
Не светится дисплей.	Отсутствует напряжение питания.	Включите устройство в сеть. Включите в розетку другое, заведомо исправное устройство, что бы убедиться в работоспособности розетки.
Индикатор питания горит, нет образования «пара».	Нет воды в резервуаре.	Налейте воду в резервуар для воды.
«Пар» имеет неприятный запах.	Первое использование устройства.	Откройте крышку резервуара, слейте воду, оставьте его открытым на 12 часов в темном прохладном месте.
	Грязная или застоявшаяся вода.	Отключите устройство от сети, снимите резервуар, слейте воду, промойте резервуар, залейте чистой кипяченую или дистиллированную воду.
Малая интенсивность выхода «пара»	Загрязнен распылитель.	Отключите устройство от сети и произведите чистку распылителя.
Посторонний шум во время работы увлажнителя	Устройство установлено на неровной или неустойчивой поверхности.	Отключите устройство от сети и выровняйте корпус устройства или переставьте увлажнитель на другое место.

### ПРИМЕЧАНИЕ

Если не соблюдаются правила очистки распылителя от минеральных отложений, то эффективность работы увлажнителя может снизиться. В этом случае произведите очистку устройства, при необходимости замените фильтр-картридж (5). Если используемая водопроводная вода очень жесткая, то дополнительно используйте бытовые фильтры для очистки воды или смешивайте водопроводную воду с дистиллированной в соотношении 50 на 50%.

### Технические характеристики

Электропитание: 220-240В~ 50Гц  
Потребляемая мощность: 140 Вт  
Емкость для воды 5 л  
Расход воды ≥ 300мл/ч  
Площадь увлажнения до 50 м2

Выход ионов: MIN ~1.000.000 ионов на см3  
Производитель сохраняет за собой право изменять дизайн и технические характеристики устройства без предварительного уведомления.

*Производитель оставляет за собой право изменять характеристики устройства без предварительного уведомления.*

**Срок службы 3 года**



Данное изделие соответствует всем требуемым европейским и российским стандартам безопасности и гигиены.

Производитель: АН-ДЕР ПРОДАКТС ГмбХ, Австрия  
Нойбаугюртель 38/7А, 1070 Вена, Австрия  
Сделано в Китае.

## УЛЬТРАДЫБЫСТЫ АУА ЫЛҒАЛДАТҚЫШЫ VT-1766

### Пайдалану бойынша басшылық

#### Сипаттамасы

1. «Будың» шығу шүмегі
2. Қақпақ
3. Сауытты тасымалдау тұтқасы
4. Суға арналған сауыт
5. Сүзгіш-картридж
6. Суға арналған сауыттың қапағы
7. Су деңгейінің бергіші
8. Жұмыс камерасы
9. Сауыт көмескілеуі
10. Шашыратқыш
11. Басқару тақтасының сенсорлық батырмалары
12. Дисплей
13. Қашықтан басқару пульты
14. Шашыратқышты тазалауға арналған қылшақ

#### Басқару тақтасы:

15. «ПИТАНИЕ» іске қосу айыру батырмасы
16. «ВЛАЖНОСТЬ» бөлмедегі ылғалдылық деңгейін белгілеу батырмасы
17. «МАКС. /МИН.» ылғалдандыру қарқындылығын реттеу батырмасы
18. «ТАЙМЕР» таймерді іске қосу батырмасы
19. «НАГРЕВ» қыздырғыш элементті іске қосу/айыру батырмасы
20. «ОЗОН» ионизацияны іске қосу/айыру батырмасы

#### Дисплей:

21. Іске қосу/айыру пиктограммасы
22. «Будың» шығу қарқындылығының бағаны
23. Бөлмедегі температура/таймердің жұмыс істеу уақытының санды көрсеткіштері
24. Бөлмедегі ылғалдылықтың/белгіленген ылғалдылықтың санды көрсеткіштері
25. Суды ысыту режимінің пиктограммасы
26. Сауытта судың болмауының пиктограммасы
27. Ионизация режимінің пиктограммасы

#### Қашықтан басқару пульты:

28. Іске қосу/айыру батырмасы
29. Ионизация режимін іске қосу/айыру батырмасы
30. Суды ысыту режимін іске қосу/айыру батырмасы
31. Таймердің жұмыс істеу уақытын белгілеу батырмасы
32. Бөлмедегі ылғалдылық деңгейін белгілеу батырмасы
33. Ылғалдандыру қарқындылығын белгілеу батырмасы

#### Қауіпсіздік шаралары

Аспапты пайдалану алдында берілген нұсқаулықты зейін қойып оқып шығыңыз және оны пайдалану мерзімі бойы сақтап қойыңыз.

- Ылғалдатқышты іске қосу алдында, аспаптың жұмыс істеу кернеуі желідегі кернеуге сәйкес келетініне көз жеткізіңіз.
- Аспапты түзу, ылғалға төзімді бетке қойыңыз. Қабырғаға дейінгі қашықтық 15 см-ден кем болмауы керек.
- Ылғалдатқыштың шүмегін ағаш жиһазға, электр аспаптарына, кітаптарға және ылғалдан бұзыла алатын заттарға бағыттамаңыз.
- Ылғалдатқышты тікелей күн сәулелерінің, жоғары температуралардың әсері тиетін жерлерде, компьютерлердің немесе сезімтал электрондық техниканың қасында орналастырмаңыз.
- Аспапты жабық бөлмеде қараусыз қалдырмаңыз, кері жағдайда жиһаз бен қабырғаларда конденсат пайда болуы мүмкін, сондықтан ылғалдатқыш жұмыс істеп тұрған бөлменің есігін ашыңқырап ұстау ұсынылады.
- Аспапты үйден тыс пайдалануға тыйым салынады.
- Жеткізілім жинағына кіретін шешілмелі бөлшектерді ғана пайдаланыңыз.
- Балаларға аспапты ойыншық ретінде пайдалануға рұқсат етпеңіз.
- Берілген құрылғы балалардың немесе мүмкіндері шектеулі адамдардың қолдануына, егер оларға құрылғыны қауіпсіз пайдалану және оны дұрыс