



Hammer

FLEX SAVE YOUR ENERGY



ПЛИТКОРЕЗ

PLR1200

ИНСТРУКЦИЯ ПО ЭКСПЛУАТАЦИИ



Уважаемый покупатель!

Благодарим Вас за приобретение инструмента торговой марки Hammer. Вся продукция Hammer спроектирована и изготовлена с учетом самых высоких требований к качеству изделий.

Для эффективной и безопасной работы внимательно прочтите данную инструкцию и сохраните ее для дальнейших справок.

ВНИМАНИЕ! Данный инструмент предназначен для использования только в бытовых целях. На инструмент, используемый для предпринимательской деятельности или в профессиональных целях, гарантия не распространяется.

ОБЛАСТЬ ПРИМЕНЕНИЯ

Данный инструмент предназначен для резки керамогранитной и тротуарной плитки, кровельной черепицы, гранита, базальта, мрамора, бордюрного и дорожного камня, строительных бетонных и газобетонных блоков.

Рекомендуется через каждые 15 минут непрерывной работы делать перерыв на 10-15 минут.

Пользователь может самостоятельно заменять режущие диски.

ВНИМАНИЕ! Данный инструмент предназначен для использования только в бытовых целях. На инструмент, используемый для предпринимательской деятельности или в профессиональных целях, гарантия не распространяется.

ТЕХНИЧЕСКИЕ ХАРАКТЕРИСТИКИ

Напряжение сети	220~230 В
Частота сети	50~60 Гц
Потребляемая мощность	1200 Вт
Скорость без нагрузки:	3000 об/мин
Максимальная глубина пропила под углом 90°	36 мм
Максимальная глубина пропила под углом 45°	29 мм
Угол пропила	0-45°
Размеры отрезного диска	230 x 25,4 мм
Размеры рабочего стола	960 x 400 мм
Масса (н/б)	32/38 кг

IP54

ОПИСАНИЕ УСТРОЙСТВА (Рис.1)

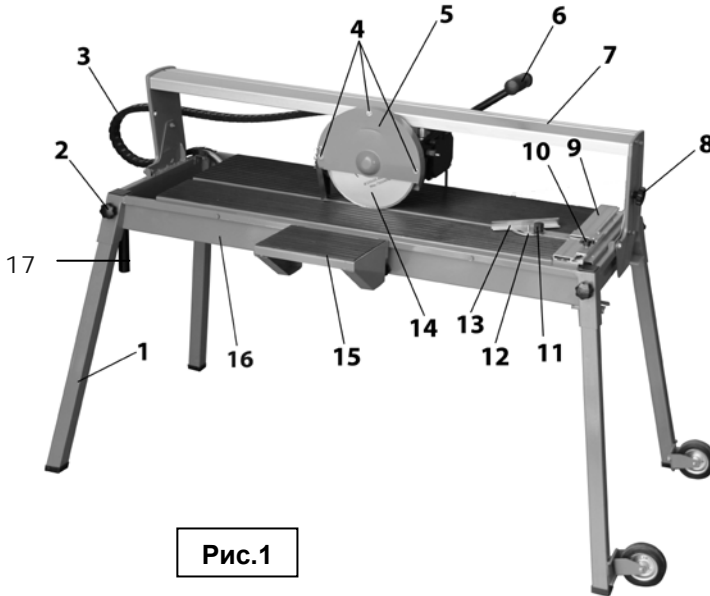


Рис.1

1. Опора (4шт)
2. Крепежный винт опоры
3. Шланг подачи воды на диск
4. Винты кожуха
5. Защитный кожух
6. Ручка
7. Направляющая
8. Фиксирующая гайка регулировки угла
9. Опорная планка
10. Фиксирующий винт опорной планки
11. Фиксатор рейки угла скоса
12. Угловая шкала
13. Рейка угла скоса
14. Отрезной диск
15. Расширитель рабочего стола
16. Основание/емкость для воды
17. Ручка

ВНИМАНИЕ! Комплектация инструмента может изменяться без предварительного уведомления.

ПОДГОТОВИТЕЛЬНЫЕ ОПЕРАЦИИ ПЕРЕД РАБОТОЙ

Установка опор (Рис.2).

1. Переверните рамку емкости для воды вверх дном и установите на ровную и устойчивую поверхность.
2. Установите два колесика на две опоры.
3. Вставьте четыре опоры в посадочные места по углам емкости для воды.
4. Затяните винты.
5. Переверните готовое основание с опорами на ровную и устойчивую поверхность.



Рис.2

Примечание: Плиткорез следует установить на ровной горизонтальной поверхности с учетом веса плиткореза и заготовки.

Установка насоса (Рис.3).

1. Установите емкость для воды (16, Рис.1) в основание. Зафиксируйте его положение винтами.
2. Установите насос в посадочное место внутри емкости для воды (16, Рис.1). Слегка нажмите на корпус насоса до щелчка. Щелчок указывает на фиксацию насоса.
3. Уложите шланг и шнур вокруг насоса.
4. Подключите шланг подачи воды от насоса к диску. Проверьте его соединение с насосом и выходным соплом у отрезного диска.

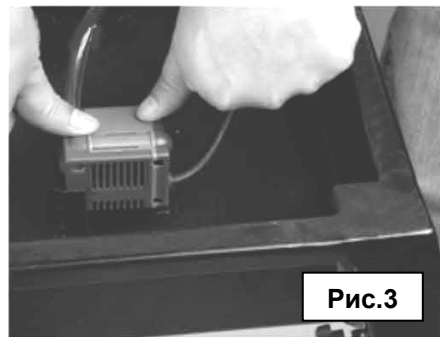


Рис.3

Установка рейки угла скоса (Рис.1).

1. С помощью фиксатора (10) отрегулируйте и закрепите положение опорной планки (9).
2. Установите рейку угла скоса (угломер) (13) на рабочий стол.
3. Установите требуемое расстояние и угол.
4. Закрепите рейку фиксатором (11).

Заливка воды в резервуар.

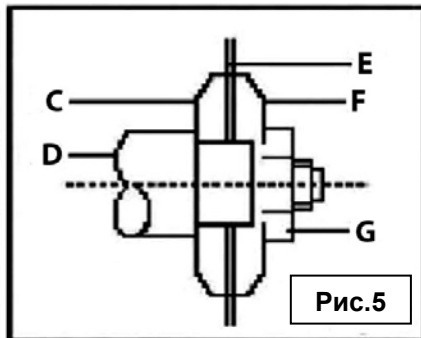
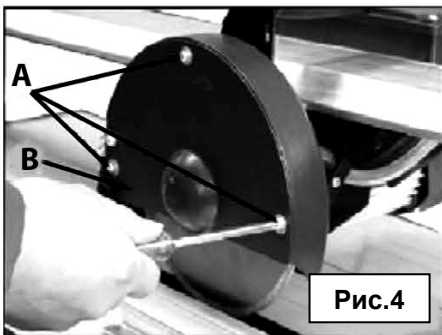
1. Полностью залейте воду в резервуар.
2. Перед резкой плитки включите плиткорез и убедитесь, что вода подается на отрезной диск.
3. Регулярно проверяйте уровень воды в емкости. Вода должна быть выше уровня насоса и нижней точки режущего диска.

ВНИМАНИЕ! Данный станок должен быть обязательно заземлен. Неправильное заземление может привести к поражению электрическим током. Убедитесь в заземлении источника питания.

Установка отрезного диска (Рис.4,5).

ВНИМАНИЕ! Перед сменой режущего диска обязательно выключайте плиткорез и отсоединяйте штепсельную вилку от розетки.

1. Снимите защитный кожух отрезного диска (B), ослабив три винта (A).
2. Двумя гаечными ключами ослабьте гайку (левосторонняя резьба) (G). (Гаечные ключи могут не поставляться в комплекте).
3. Снимите внешний фланец (F), затем режущий диск (E) на внутренний фланец (C), находящийся на шпинделе (D).
4. Установите новый отрезной диск, стрелки на отрезном диске и защитном кожухе должны быть в одном направлении.
5. Установите на место внешний фланец (F) и гайку (G), используя специальные ключи.
6. Установите на место защитный кожух.



ВНИМАНИЕ! Никогда не используйте станок без защитного кожуха.

ЭКСПЛУАТАЦИЯ ПЛИТКОРЕЗА

Запуск (Рис.6).

1. Подсоедините электроинструмент к сети питания.
2. Чтобы включить плиткорез нажмите зеленую кнопку (I) выключателя (H). Для отключения электроинструмента – красную кнопку (O) выключателя (H).

Перед нажатием на кнопку пуска убедитесь, что отрезному диску ничего не мешает и отрезной диск свободно вращается. Перед тем как подавать заготовку к отрезному диску, дождитесь полного его разгона. По завершению пиления, выключите плиткорез и только, когда диск полностью остановится, снимайте заготовку и обрезки.

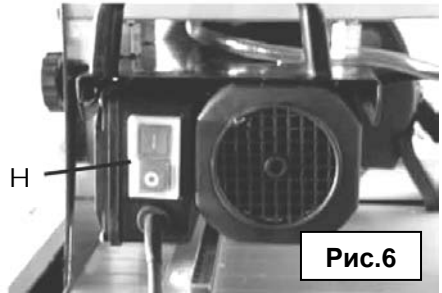


Рис.6

Прямолинейное резание (Рис.1).

1. Залейте в резервуар воду.
2. Затяните все фиксирующие болты.
3. Отметьте линию реза на обрабатываемой детали.
4. Положите плитку на стол, плотно прижав ее к опорной планке (9, Рис.1) и рейке угла скоса (13, Рис.1). При надобности отрегулируйте рейку угла скоса.
5. Включите станок, дождитесь максимальной скорости режущего диска.
6. Держась за ручку (6, Рис.1), перемещайте электродвигатель с режущим диском.

ВНИМАНИЕ! Не давите на отрезной диск. Диск должен проходить по материалу с постоянной скоростью. В зависимости от толщины и типа плитки, резание может занять разное время. Не пытайтесь протолкнуть отрезной диск через плитку, это может привести к остановке электродвигателя, замедлению резания и неровной кромке.

Косой срез (Рис.7,8).

1. Порядок действий такой же, как при прямолинейном резании.
2. Для косо́го реза ослабьте фиксирующую гайку (J).
3. Наклоните направляющую (I) на требуемый угол, руководствуясь угловой шкалой (K).
4. Затяните фиксирующую гайку (J).

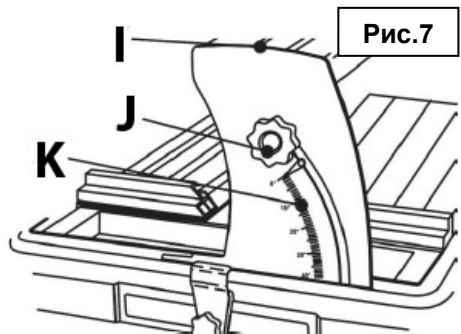
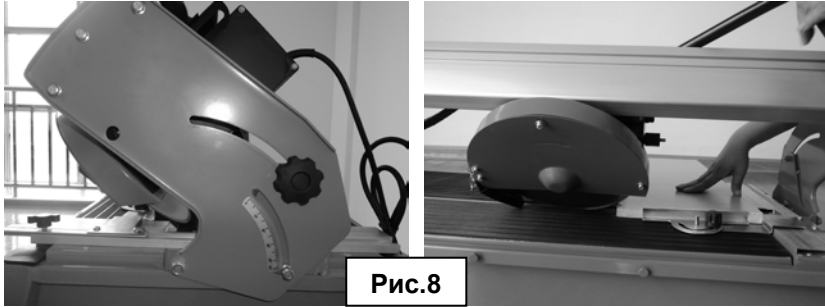


Рис.7

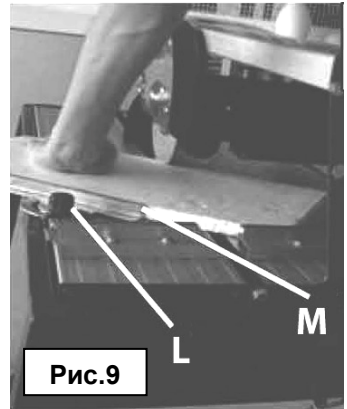


Резание под углом (Рис.9).

1. Порядок действий такой же, как при прямолинейном резании.
2. Чтобы совершить рез под углом, установите рейку угла скоса (М) на требуемый угол, используя фиксатор рейки (L). Также см. «Подготовительные операции перед работой»

Рекомендации по работе с плиткорезом.

- Включив инструмент, начинайте резать плитку после того, как шпиндель достигнет полного числа оборотов.
- Не пытайтесь отрезать очень маленькие кусочки от керамической плитки. При резке вся поверхность плитки должна находиться на рабочем столе. Следите, чтобы плитка оставалась в горизонтальном положении, особенно в начале распила.
- Следите за уровнем воды в лотке для воды, при необходимости доливайте воду.
- Недопустимо нахождение шнура питания вблизи от подвижных узлов инструмента.
- Не рекомендуется использовать чрезмерно длинные удлинители; при использовании удлинителя на катушке он должен быть полностью размотан.
- Не закрывайте вентиляционные отверстия инструмента, следите за их чистотой.
- Во время перерыва в работе отключайте инструмент от сети питания.
- Не касайтесь диска до его полной остановки и остывания.
- Никогда не прикладывайте усилия к боковым сторонам алмазного диска, это может привести к его разрушению. Разлетающиеся части диска могут нанести серьезную травму.
- Во время работы всегда проверяйте, чтобы заготовка всей поверхностью опиралась на рабочий стол.
- Следите за тем, чтобы заготовка оставалась в горизонтальном положении, особенно на начальной стадии работы. В этом случае алмазный диск не будет подскакивать во время резки.



- Аккуратно выполняйте работы по техническому обслуживанию. Следите за тем, чтобы инструменты были острыми и чистыми. Это позволит выполнять резку с большей точностью и безопасностью.

Вы можете перемещать плиткорез по ровной поверхности при помощи колес. Для этого приподнимите инструмент за ручки с одной стороны и переместите на нужное расстояние (Рис.10).

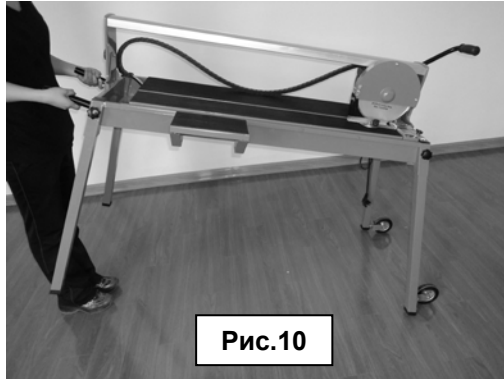


Рис.10

ЧИСТКА, ТЕХНИЧЕСКОЕ ОБСЛУЖИВАНИЕ И РЕМОНТ

После окончания работы, перед чисткой, заменой алмазного диска или резервуара с водой отсоедините вилку кабеля от сетевой розетки.

Плиткорез необходимо прочистить сразу же после окончания работы. Для этого необходимо выполнить следующие действия:

- Отсоедините вилку шнура питания от сетевой розетки.
- Снимите резервуар с водой и слейте грязную воду.
- Отсоедините защитный кожух и прочистите его.
- Ослабьте маховики, сместите рабочий стол и протрите весь инструмент. Корпус инструмента и вентиляционные отверстия следует протирать от грязи и пыли мягкой тканью или салфеткой. Устойчивые загрязнения рекомендуется устранять при помощи мягкой ткани, смоченной в мыльной воде.

ВНИМАНИЕ! Недопустимо использовать для устранения загрязнений растворители: бензин, спирт и т.п.

Инструмент не требует дополнительной смазки.

Все ремонтные работы должны выполняться только в специализированных сервисных центрах.

Регулярно проверяйте исправность вилки шнура питания и сетевой розетки.

Также необходимо регулярно проверять удлинительные кабели.

Запрещается работа с плиткорезом, если средства защиты или выключатели неисправны.

В случае обнаружения неисправностей обращайтесь в сервисный центр.

ХРАНЕНИЕ И УТИЛИЗАЦИЯ

Перед продолжительным хранением плиткореза, рекомендуется смазать машинным маслом неокрашенные поверхности рабочего стола, шарнирные резьбовые соединения плиткореза (кроме отрезного диска) для их защиты от коррозии.

Плиткорез, инструкция по эксплуатации, и все комплектующие детали следует хранить в сухом, безопасном месте. Это обеспечивает доступ ко всем деталям и всей необходимой информации в дальнейшем.

Не оставляйте инструмент на открытом солнце.

Инструмент в упаковке изготовителя можно транспортировать всеми видами крытого транспорта при температуре воздуха от - 10 до + 40°C и относительной влажности до 85% (при температуре +25°C).

При транспортировании должны быть исключены любые возможные удары и перемещения упаковки с инструментом внутри транспортного средства.

Инструмент должен храниться в упаковке изготовителя, в отапливаемом, вентилируемом помещении, в недоступном для детей месте, исключая попадание прямых солнечных лучей, при температуре от +5 до + 35°C, и относительной влажности не более 85% (при температуре +25°C).

По истечению срока службы, инструмент должен быть утилизирован в соответствии с нормами, правилами и способами, действующими в месте утилизации бытовых приборов.

ВОЗМОЖНЫЕ ПРОБЛЕМЫ И СПОСОБЫ ИХ УСТРАНЕНИЯ

Неисправность	Возможная причина	Действия по устранению
Двигатель не запускается	1. Нет напряжения в сети питания	1. Проверить наличие напряжения в сети.
	2. Неисправен выключатель	2. Обратиться в сервисный центр.
	3. Сгорела обмотка двигателя	3. Обратиться в сервисный центр.
Двигатель не развивает полную скорость, не работает на полную мощность	1. Низкое напряжение	1. Проверить напряжение в сети
	2. Перегрузка по сети	2. Проверить напряжение в сети
	3. Обрыв в обмотке	3. Обратиться в сервисный центр.
	4. Слишком длинный удлинительный шнур	4. Заменить удлинитель более короткий
Двигатель перегревается, часто останавливается.	1. Двигатель перегружен	1. Уменьшить нагрузку на двигатель, соблюдать режим работы для данной операции
	2. Обрыв в обмотке	2. Обратиться в сервисный центр.
	3. Предохранители или прерыватели имеют недостаточную мощность	4. Установить предохранители или прерыватели соответствующей мощности
Повышенная вибрация, люфт отрезного диска	1. Диск разбалансирован (отрезной диск со сколами)	1. Заменить отрезной диск
	1. Отрезной диск плохо закреплен	1. Крепко затяните фланцевую гайку после установки диска
Появление дыма и запаха горелой изоляции.	1. Неисправность обмоток ротора или статора.	1. Обратиться в сервисный центр.
Отсутствует подача охлаждающей воды на диск.	1. Низкий уровень воды в поддоне	1. Долить воду до максимального уровня
	2. Рассоединение подающего шланга	2. Проверить шланг и его подключение
	3. Неисправность в насосе	3. Обратиться в сервисный центр.

- Во всех случаях нарушения нормальной работы инструмента, например: падение оборотов двигателя, изменение шума, появление постороннего запаха, дыма, вибрации, стука - прекратите работу и обратитесь в сервисный центр.

ИЗМЕНЕНИЯ

В связи с постоянным совершенствованием электроинструмента производитель оставляет за собой право вносить в конструкцию изменения, не описанные в данном руководстве, которые не снижают потребительских качеств изделия.

Изделие соответствует требованиям ТР ТС.

Информацию о сертификатах см. на сайте <http://www.hammer-pt.com>

Декларация о соответствии единым нормам ЕС.

Настоящим мы заверяем, что плиткорез марки Hammer Flex **PLR1200** соответствует директивам: 98/37/ЕС, 89/336/ЕЕС, 73/23/ЕЕС, EN50144, EN55014, EN61000.

Этот прибор соответствует директивам СЕ по искрозащите и технике безопасности для низковольтных приборов; он сконструирован в соответствии с новейшими предписаниями по технике безопасности.

Изготовитель:

Фирма "Hammer Werkzeug GmbH", "Хаммер Веркцойг ГмбХ"

Адрес:

Niedenaу 25, 60325, Frankfurt am Main, Germany

Ниденау 25, 60325, Франкфурт на Майне, Германия

Произведено в КНР.

Дата изготовления указана на этикетке инструмента.

Срок службы изделия составляет 5 (пять) лет при соблюдении условий хранения и правил эксплуатации, а также правильности сбора и монтажа инструмента, указанных в данном руководстве по эксплуатации.

В случае если, несмотря на тщательный контроль процесса производства, инструмент все-таки вышел из строя, ремонт инструмента и замена любых его частей должна производиться только в специализированной сервисной мастерской.

Дополнительную информацию по инструменту и обслуживанию можно узнать на сайте: <http://www.hammer-pt.com>