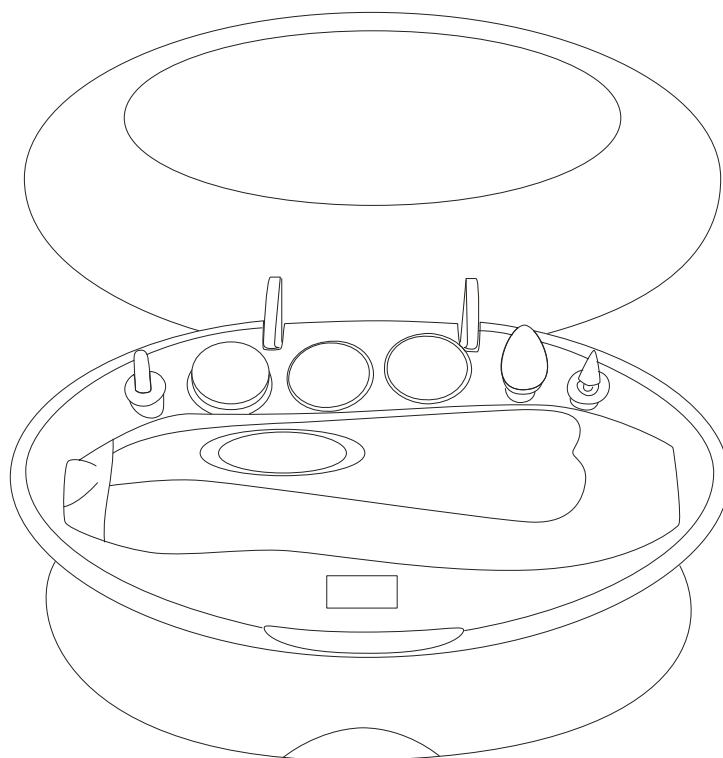


## INSTRUCTION MANUAL РУКОВОДСТВО ПО ЭКСПЛУАТАЦИИ ІНСТРУКЦІЯ З ЕКСПЛУАТАЦІЇ

GB	MANICURE AND PEDICURE SET .....	4
RUS	МАНИКЮРНЫЙ НАБОР .....	5
CZ	MANIKÚRA .....	6
BG	УРЕД ЗА МАНИКЮР .....	6
PL	KOMPLET DO MANIKIURU .....	7
RO	SET PENTRU MANICHIURĂ .....	8
UA	МАНИКЮРНИЙ НАБІР .....	9
SCG	МАНИКИР СЕТ .....	10
EST	MANIKÜÜRİKOMPLEKT .....	11
LV	MANIKĪRA KOMPLEKTS .....	12
LT	MANIKIŪRO RINKINIS .....	12
H	MANIKŪRÖS KÉSZLET .....	13
KZ	МАНИКЮР ТЕРИМИ .....	14
D	MANIKÜRE SET .....	15



[www.scarlett.ru](http://www.scarlett.ru)



АЯ46



002

**GB DESCRIPTION**

1. Shaping discs
2. Buffing disc
3. Large filing cone
4. Small filing cone
5. Point filing cone
6. Lid open button
7. Nail dryer battery compartment
8. Brightening
9. Speed switch

**CZ POPIS**

1. Kotouč s drsným povrchem
2. Kotouč na leštění nehtů
3. Velký kuželový nástavec
4. Malý válcový nástavec
5. Malý kuželový nástavec
6. Tlačítko otevírání krytu
7. Těleso přístroje/podstavce
8. Rasvjeta
9. Přepínač rychlostí

**PL OPIS**

1. Krążki o powierzchni chropowatej
2. Krążek do polerowania paznokci
3. Duża końcówka o kształcie stożkowym
4. Mała końcówka o kształcie cylindrycznym
5. Mała końcówka o kształcie stożkowym
6. Przycisk otwarcia pokrywy
7. Obudowa-podstawa
8. Oświetlenie
9. Przełącznik szybkości

**UA опис**

1. Диски з шорсткою поверхнею
2. Диск для полірування нігтей
3. Велика конусна насадка
4. Мала циліндрична насадка
5. Мала конусна насадка
6. Кнопка відкриття кришки
7. Корпус-підставка
8. Підсвічування
9. Перемикач швидкостей

**EST KIRJELDUS**

1. Lihvimiskettad
2. Ketas küünte poleerimiseks
3. Suur koonuseline otsik
4. Väike silindrikujuline otsik
5. Väike koonuseline otsik
6. Kaane avamisnupp
7. Korpus-alus
8. Valgustus
9. Kiiruste lüliti

**LT APRAŠYMAS**

1. Diskai šiurkščiui paviršiumi
2. Diskas nagų poliravimui
3. Didelis kūginis antgalis
4. Mažas cilindrinis antgalis
5. Mažas kūginis antgalis

**RUS УСТРОЙСТВО ИЗДЕЛИЯ**

1. Диски с шероховатой поверхностью
2. Диск для полировки ногтей
3. Большая конусная насадка
4. Малая цилиндрическая насадка
5. Малая конусная насадка
6. Кнопка открытия крышки
7. Корпус-подставка
8. Подсветка
9. Переключатель скоростей

**BG ОПИСАНИЕ**

1. Дискове с грапава повърхност
2. Диск за лъскане на нокти
3. Голяма конусовидна приставка
4. Малка цилиндрична приставка
5. Малка конусовидна приставка
6. Бутон за отваряне на капака
7. Корпус-поставка
8. Осветление
9. Превключвател на степени

**RO DESCRIERE**

1. Discuri cu suprafața aspră
2. Disc pentru lustruirea unghiilor
3. Accesoriu conic mare
4. Accesoriu cilindric mic
5. Accesoriu conic mic
6. Buton de deschidere al capacului
7. Corp –suport
8. De iluminat
9. Intreruptor de viteze

**SCG опис**

1. Дискови с храпавом површином
2. Диск за полирање ноката
3. Велики конусни наглавак
4. Мали цилиндарски наглавак
5. Мали конусни наглавак
6. Дугме отварања поклопца
7. Кутија-постоље
8. Осветљење
9. Мењач брзина

**LV APRAKSTS**

1. Diski ar rupju virsmu
2. Diski nagu pulēšanai
3. Lielais koniskais uzgalis
4. Mazais cilindriskais uzgalis
5. Mazais koniskais uzgalis
6. Poga vāciņa atvēršanai
7. Korpus-paliktnis
8. Apgaismojums
9. Ātrumu slēdzis

**H LEÍRÁS**

1. Érdes felületű korongok
2. Körömfényesítő korong
3. Nagy kúp alakú tartozék
4. Kis kúp alakú tartozék
5. Kis kúp alakú tartozék

6. Dangtelio atidarymo mygtukas
7. Korpusas-stovas
8. Apšvietimas
9. Greičių jungiklis

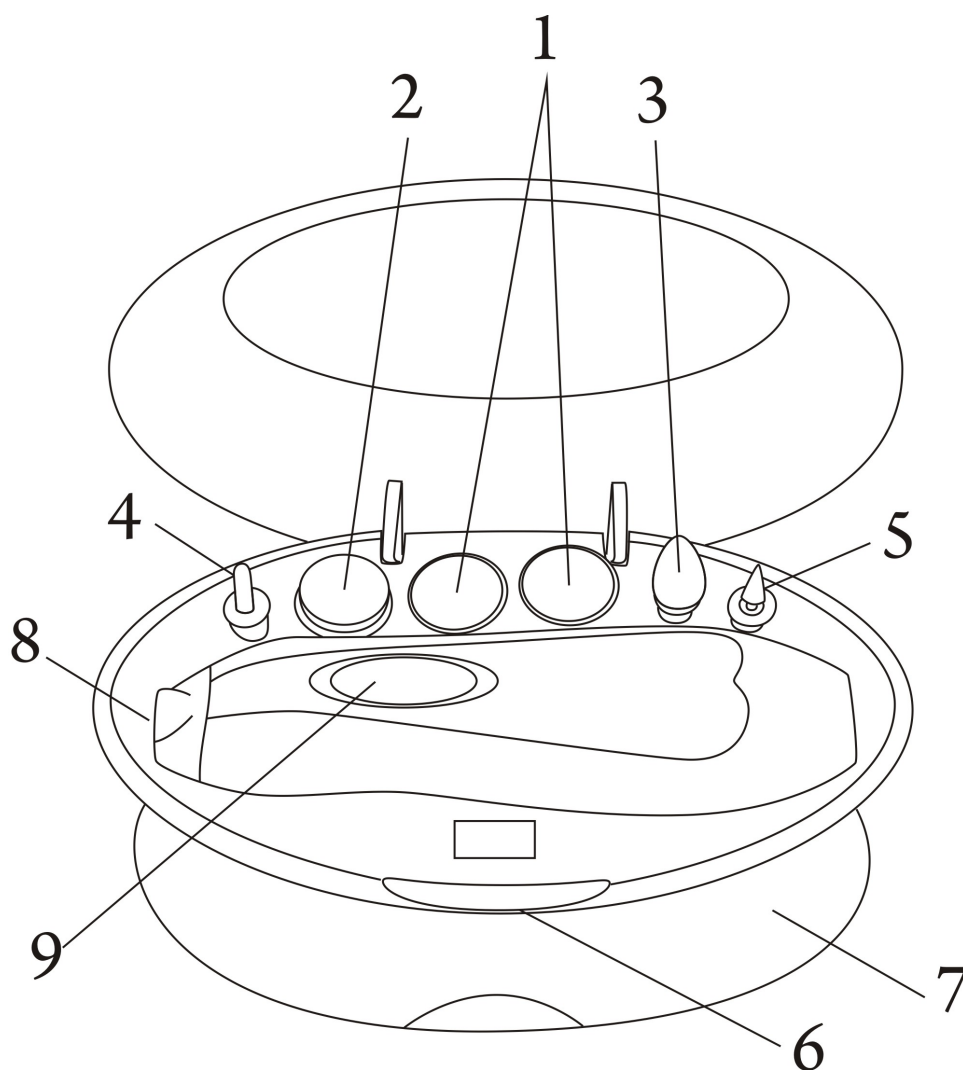
6. A fedél nyitógombja
7. Készülékház-alátét
8. Világítástechnikai
9. Sebességkapcsoló

## KZ СИПАТТАМА

1. Бедерлі бетті дискілер
2. Тырнақтарды қырнауға арналған диск
3. Үлкен конустық саптама
4. Кіші цилиндрлі саптама
5. Кіші конусты саптама
6. Қақпақты ашу батырмасы
7. Корпус – тұғырық
8. Көмескі жарық;
9. Жылдамдықтардың ауыстырып-қосқыштары

## D GARÄTEBESCHREIBUNG

1. Scheiben mit rauher Oberfläche
2. Polierscheibe
3. Großer konischer Aufsatz
4. Kleiner zylindrischer Aufsatz
5. Kleiner konischer Aufsatz
6. Deckelöffnungsknopf
7. Untersetzer
8. Beleuchtung
9. Geschwindigkeitsstufenregler



<b>3V</b>	<b>3.5W</b>	<b>0.156/0.202kg</b>	<div style="display: flex; justify-content: space-around; align-items: center;"> <div style="border: 1px solid black; padding: 2px;">340</div> <div style="border: 1px solid black; padding: 2px;">200</div> <div style="border: 1px solid black; padding: 2px;">360</div> </div> <div style="text-align: right; margin-top: 5px;">mm</div>
-----------	-------------	----------------------	---

## **RUS** РУКОВОДСТВО ПО ЭКСПЛУАТАЦИИ МЕРЫ БЕЗОПАСНОСТИ

- Внимательно прочитайте данную инструкцию перед эксплуатацией прибора во избежание поломок при использовании. Неправильное обращение может привести к поломке изделия, нанести материальный ущерб или причинить вред здоровью пользователя.
- Использовать только в бытовых целях. Прибор не предназначен для промышленного применения.
- Не использовать вне помещений или в условиях повышенной влажности.
- Не погружайте прибор в воду или другие жидкости.
- Прибор не предназначен для использования лицами (включая детей) с пониженными физическими, чувственными или умственными способностями или при отсутствии у них жизненного опыта или знаний, если они не находятся под контролем или не проинструктированы об использовании прибора лицом, ответственным за их безопасность.
- Дети должны находиться под контролем для недопущения игры с прибором.
- Не оставляйте включенный прибор без присмотра.

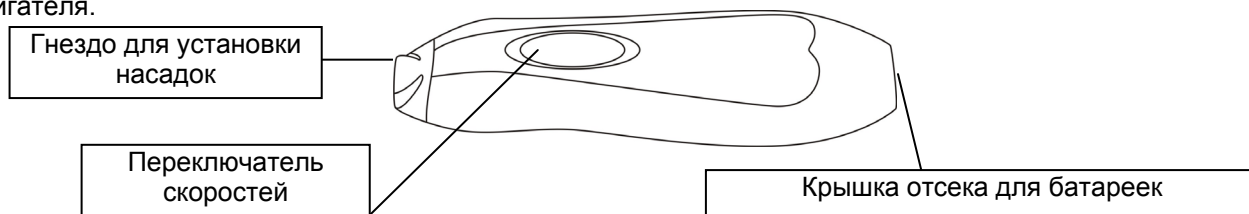
### **ПОДГОТОВКА К РАБОТЕ**

#### УСТАНОВКА БАТАРЕЕК

- Для питания устройства требуются 2 батарейки типа АА (1,5В) (не включены в комплект).
- Откройте крышку отсека для батареек на корпусе и вставьте батарейки, соблюдая полярность.
- Поставьте переключатель скоростей в требуемое положение.

### **РАБОТА**

- Чтобы установить насадку, вставьте её в гнездо, а чтобы снять – вытащите её.
- Перед установкой или извлечением насадок убедитесь, что прибор выключен (переключатель скоростей находится в положении "0"). Этот переключатель предназначен для изменения скорости вращения электродвигателя.



- При включении прибора автоматически включается подсветка у основания гнезда для насадок. Данная подсветка предназначена для освещения обрабатываемой поверхности ногтя/кожи.

#### ДИСКИ С ШЕРОХОВАТОЙ ПОВЕРХНОСТЬЮ

- Эти диски предназначены для удаления огрубевшей кожи со ступней.
- Для удаления сильно огрубевшей кожи используйте наиболее шероховатый диск. Для деликатного удаления огрубевшей кожи поставьте менее шероховатый диск.
- Слегка прижмите диск к участкам огрубевшей кожи и обрабатывайте их, перемещая прибор вперёд и назад.

#### ДИСК ДЛЯ ПОЛИРОВКИ

- Диск предназначен для окончательной полировки ногтей после маникюра.

#### БОЛЬШАЯ КОНУСНАЯ НАСАДКА

- Предназначена для обработки толстых ногтей.

#### МАЛАЯ ЦИЛИНДРИЧЕСКАЯ НАСАДКА ДЛЯ МАНИКЮРА

- Предназначена для мелкой обработки ногтей и удаления кожи вокруг них.

#### МАЛАЯ КОНУСНАЯ НАСАДКА ДЛЯ ПЕДИКЮРА

- Предназначена для удаления грубой кожи вокруг ногтей и обработки вросших ногтей на пальцах ног.

#### РЕКОМЕНДАЦИИ

- Для достижения максимального эффекта при уходе за ногтями предварительно не смачивайте руки и ноги, сделайте это после маникюра/педикюра.
- После маникюра рекомендуется окунуть кисти рук в теплую мыльную воду, после чего обработать их каким-либо увлажняющим средством. Это предохранит ногти от пересушивания и сохранит их здоровыми.

#### ОЧИСТКА И УХОД

- Перед очисткой дайте прибору полностью остыть.
- Протрите внешнюю поверхность корпуса прибора мягкой влажной тканью.
- При очистке изделия не используйте агрессивные химические вещества и абразивные средства.
- Насадки протирайте спиртовым раствором.

#### ХРАНЕНИЕ

- Перед хранением убедитесь, что прибор полностью остыл.
- Выполните требования раздела ОЧИСТКА И УХОД.
- Храните прибор в сухом прохладном месте.