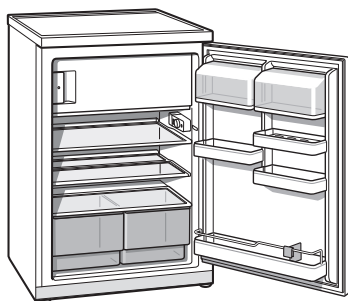


# BOSCH

**RUS** Инструкция по эксплуатации



**KTL 1432. / KUL**

**BOSCH**

**903232**

---

# Содержание

Указания по утилизации . . . . .	2	Хранение замороженных продуктов и приготовление льда . . . . .	8
Указания по безопасной эксплуатации . . . . .	2	Замораживание продуктов . . . . .	9
Ваш новый холодильник . . . . .	4	Размораживание продуктов . . . . .	9
Температура окружающей среды и вентиляция . . . . .	5	Размораживание морозильного отделения . . . . .	10
Подключение холодильника . . . . .	5	Чистка холодильника . . . . .	11
Включение холодильника . . . . .	5	Советы по экономии электроэнергии . . . . .	12
Выключение и отсоединение холодильника . . . . .	6	Информация о шумах при работе холодильника . . . . .	12
Изменение внутреннего оснащения холодильника . . . . .	7	Самостоятельное устранение мелких неисправностей . . . . .	13
Полезный объем холодильника . . . . .	7	Сервисная служба . . . . .	14
Размещение продуктов . . . . .	7		
Морозильное отделение . . . . .	8		

*Изготовитель не исключает возможности распространения данной инструкции также на новые модели продукции, которые будут выведены на рынок после изготовления тиража этой инструкции по эксплуатации при условии, что новые модели продукции будут идентичны актуальным с точки зрения особенностей их эксплуатации.*

*Право на внесение изменений изготовитель оставляет за собой.*

---

## Указания по утилизации

### Утилизация старого холодильника

При замене старого холодильника на новый учтите, пожалуйста, следующую информацию.

Старый холодильник не является совершенно ненужным мусором! Холодильник содержит ценные материалы, которые могут быть вторично использованы после безопасной для окружающей среды утилизации.

Приведите старый холодильник в неработоспособное состояние:

1. Выньте вилку электропитания холодильника из сетевой розетки.
2. Отрежьте провод, который используется для подключения холодильника к электрической сети, и выбросите его вместе с вилкой электропитания.
3. **Снимите замок, чтобы предотвратить возможность случайного запираения в холодильнике играющих детей с риском для жизни.**

Холодильники содержат теплоизоляционные газы и хладагенты, которые требуют специальных мер при утилизации. Проследите, чтобы трубки контура охлаждения в Вашем холодильнике не были повреждены до утилизации согласно действующим правилам.

### Утилизация упаковочных материалов

#### Внимание!

**Упаковочный материал – это не игрушка для детей! Играя с упаковочными коробками и пластиковыми пленками, они могут в них завернуться и задохнуться.**

Ваш новый холодильник поступил в защитной упаковке для предотвращения повреждений при транспортировке. Все упаковочные материалы, которые использованы в упаковке Вашего нового холодильника, могут быть утилизирова-

ны без вредного воздействия на окружающую среду и использоваться повторно. Пожалуйста, сделайте Ваш вклад в охрану окружающей среды, обеспечив правильную утилизацию упаковочных материалов.

Пожалуйста, узнайте в магазине, в котором Вы приобрели холодильник, или в Ваших местных административных органах о действующих способах утилизации упаковочного материала.

---

## Указания по безопасной эксплуатации

### Перед вводом холодильника в эксплуатацию

Внимательно прочтите инструкции по эксплуатации и монтажу! Они содержат важную информацию по монтажу и эксплуатации холодильника и правила ухода за ним.

Изготовитель не несет ответственности, если не будут соблюдены указания и предостережения, приведенные в инструкции по эксплуатации. Пожалуйста, сохраняйте эти инструкции по эксплуатации и монтажу, так как они могут потребоваться следующему владельцу холодильника.

### Внимание!

- Данный холодильник содержит небольшое количество хладагента R600a, который имеет очень хорошие свойства с точки зрения охраны окружающей среды, однако при этом представляет собой горючий газ. При транспортировке и установке холодильника следует позаботиться о том, чтобы не были повреждены трубки контура охлаждения. В случае утечки хладагент может вызвать раздражение глаз или воспламениться.

В случае утечки хладагента:

- Не допускайте открытого пламени или искрения вблизи холодильника.
- Выньте вилку электропитания холодильника из сетевой розетки и хорошо проветрите в течение нескольких минут помещение, в котором располагается холодильник.

Чем больше хладагента в холодильнике, тем больше должен быть объем помещения, в котором устанавливается холодильник. Если возникает утечка в помещении слишком малого объема, может образоваться легковоспламеняющаяся смесь газа с воздухом.

Помещение должно иметь минимальный объем, исходя из расчета 1 м<sup>3</sup> на 8 г хладагента. Количество хладагента в Вашем холодильнике указано на табличке с техническими характеристиками, расположенной внутри холодильника.

#### **В случае повреждения трубки с хладагентом:**

- Промойте глаза и вызовите врача.
- Не допускайте открытого пламени или искрения вблизи холодильника.
- Выньте вилку холодильника из розетки и в течение нескольких минут хорошо проветрите помещение, в котором располагается холодильник.

- В следующих случаях необходимо вытаскивать вилку из сетевой розетки или выключать предохранитель:
  - размораживание,
  - чистка.

При извлечении вилки из розетки тяните за вилку, а не за шнур.

- Не используйте электрические приборы внутри холодильника (например, нагреватель, морозилку и т.д.).
- Никогда не храните в холодильнике изделия, которые содержат горючие газы-вытеснители (например, аэрозоли), или взрывчатые вещества – **опасность взрыва!**
- Не разрешайте детям играть с холодильником!

- Никогда не используйте паровые очистители при размораживании и чистке холодильника. При соприкосновении с деталями холодильника, находящимися под током, пар может привести к короткому замыканию или к поражению электрическим током.

#### **На что следует обратить внимание при эксплуатации холодильника**

- Воздух с задней стороны прибора нагревается. Нагретый воздух должен иметь возможность беспрепятственно оттуда удаляться. В противном случае холодильная машина вынуждена будет работать с более высокой производительностью, что приведет к росту потребления электроэнергии. Поэтому никогда не закрывайте и не блокируйте вентиляционные отверстия.
- Ремонт имеют право производить только квалифицированные специалисты. Из-за неправильно проведенных ремонтных работ может возникнуть значительная опасность для пользователя.
- Не используйте цокольную часть, выдвижные боксы, дверь холодильника и т.д. в качестве подножки или опоры.
- Крепкие алкогольные напитки должны храниться в холодильнике только в вертикальном положении в плотно закрытых бутылках.
- Если на холодильнике есть замок, держите ключ подальше от детей.
- Не допускайте загрязнения пластмассовых деталей или уплотнителя двери холодильника маслом или жиром, иначе пластмассовые детали или уплотнитель двери могут стать пористыми.
- Не храните в морозильном отделении жидкости в бутылках и алюминиевых банках (в особенности напитки с высоким содержанием углекислоты). Бутылки и алюминиевые банки могут лопнуть!
- Кубики льда и мороженое из морозильного отделения нельзя сразу брать в рот. **Опасность обморожения** из-за очень низких температур!

- ❑ Никогда не касайтесь замороженных продуктов мокрыми руками. Мокрые руки могут примерзнуть к продуктам!
- ❑ Никогда не соскребайте иней и не отдирайте замороженные продукты, которые примерзли в морозильной камере, ножом или острыми предметами. При этом можно повредить какую-либо трубку с хладагентом. Хладагент из трубки может воспламениться или вызвать травму глаз.

## Общие правила

Данный холодильник предназначен для следующих целей:

- ❑ охлаждение и замораживание продуктов питания;
- ❑ приготовление льда.

Данный холодильник предназначен исключительно для использования в домашнем хозяйстве.

Данный холодильник соответствует действующим директивам ЕС по защите от радиопомех 89/336/ЕЕС.

Система циркуляция хладагента, используемая в холодильнике, прошла проверку на герметичность.

Данный холодильник соответствует действующим директивам по безопасности для электроприборов (ЕХІ 60335/2/24).

---

## Ваш новый холодильник

Перед чтением данной инструкции откройте, пожалуйста, последние страницы с иллюстрациями.

Настоящая инструкция предназначена для различных моделей холодильника. На рисунках возможны некоторые отличия.

## Пример оснащения

### Рис. 1

- 1 **Вентиляционные отверстия\***
  - 2 **Регулятор температуры/внутреннее освещение**
  - 3 **Полки в холодильном отделении**
  - 4 **Бокс для овощей**
  - 5 **Отделение для масла и сыра\***
  - 6 **Полка для яиц**
  - 7 **Полка для тубиков и небольших банок**
  - 8 **Полка для больших бутылок**
- A** **Морозильное отделение**  
**B** **Холодильное отделение**

\* не для всех моделей

## Температура окружающей среды и вентиляция

Климатический класс указан на типовой табличке холодильника. Он определяет рабочий диапазон температур окружающей среды для Вашего холодильника.

Климатический класс	Допустимая температура окружающей среды
SN	от +10 до +32°C
N	от +16 до +32°C
ST	от +18 до +38°C
T	от +18 до +43°C

## Переключатель для более низких температур окружающей среды

### Рис. 2/A

Если температура окружающей среды снижается ниже допустимого уровня, время работы холодильной машины сокращается. В результате морозильное отделение не обеспечивается холодом в должном объеме, и замороженные продукты могут разморозиться.

Для включения нажмите на верхнюю часть переключателя – **красная** метка становится невидимой. При нажатии дверного переключателя внутреннее освещение горит с пониженной яркостью.

## Вентиляция

Воздух с задней стороны прибора нагревается. Нагретый воздух должен иметь возможность беспрепятственно оттуда удаляться. В противном случае холодильная машина вынуждена будет работать с более высокой производительностью, что приведет к росту потребления электроэнергии.

Поэтому никогда не закрывайте и не блокируйте вентиляционные отверстия.

## Подключение холодильника

После установки холодильника подождите примерно 30 минут, прежде чем включить прибор. При транспортировке масло из компрессора могло попасть в систему охлаждения.

Перед первым включением проведите чистку холодильника внутри (см. раздел «Чистка»).

Розетка должна располагаться в доступном месте. Холодильник следует эксплуатировать только во встроеном состоянии.

Холодильник подключается к сети напряжения переменного тока 220-240 В/50 Гц через установленную в соответствии с предписаниями заземленную розетку. Розетка должна быть защищена предохранителем на 10 А или выше.

**Если холодильник должен эксплуатироваться в неевропейской стране, убедитесь, что напряжение питания и вид тока на табличке с техническими характеристиками совпадают с параметрами в Вашей сети электропитания. Типовая табличка находится в холодильнике внизу слева. Кабель для подключения к сети разрешается заменять только квалифицированному электромонтеру.**

## Включение холодильника

Установите необходимую температуру, повернув регулятор температуры (рис. 2/2) из положения «0». Холодильник начинает охлаждать. При открывании двери холодильника включается внутреннее освещение.

## Установка температуры

Мы рекомендуем среднюю установку приблизительно +4°C.

Чувствительные продукты должны храниться при температуре не выше +4°C.

Поворачивая регулятор температуры (рис. 2/2), установите его на нужную цифру. Большие цифры соответствуют более низким температурам в холодильном и морозильном отделениях.

Мы рекомендуем:

- для кратковременного хранения продуктов питания в морозильном отделении установите регулятор температуры на **меньшую по величине цифру** (энергосберегающий режим, например, 1–2);
- для длительного хранения продуктов питания и для замораживания свежих продуктов – на **среднюю по величине цифру** (например, 2–3);
- устанавливать регулятор на более **высокую по величине цифру** (например, 4–5) рекомендуется лишь в некоторых случаях: при значительном повышении температуры окружающей среды, при частом открывании двери холодильника, при закладке большого количества продуктов питания в холодильное отделение.

## Возможности охлаждения

Температура в холодильном отделении может повыситься при закладывании на хранение большого количества продуктов питания.

В этом случае регулятор температуры на 7 часов следует установить на большую по величине цифру (например, 4).

## Указания по эксплуатации

**Температура холодильного отделения временно понижается:**

- при замораживании большого количества свежих продуктов в морозильном отделении.

**Температура в холодильном отделении повышается:**

- из-за частого открывания двери холодильника;
- при закладывании на хранение большого количества продуктов питания;
- из-за высокой температуры окружающей среды.

**Капли талой воды или иней в холодильном отделении:**

В процессе работы холодильного агрегата на задней стенке холодильного отделения образуются капли талой воды или иней, что является совершенно нормальным явлением при работе холодильника.

Не нужно удалять капли талой воды или иней. Оттаивание задней стенки холодильного отделения происходит автоматически. Талая вода стекает в сточный желоб (рис. 3), а оттуда – к холодильной машине, где она и испаряется.

---

## Выключение и отсоединение холодильника

### Выключение холодильника

Регулятор температуры (рис. 2/2) установите в положение «0». Холодильная машина и внутреннее освещение выключаются.

### Отсоединение холодильника

Если холодильник не будет использоваться в течение длительного времени, сделайте следующее:

1. Выньте вилку из сетевой розетки.
2. Произведите чистку холодильника.
3. Оставьте дверь холодильника открытой.

---

## Изменение внутреннего оснащения холодильника

При необходимости Вы можете изменить расположение полок холодильного отделения и дверных полок: для этого выдвиньте полку вперед, опустите ее вниз и выньте с боковых сторон (рис. 4). Дверную полку приподнимите вверх и выньте (рис. 5).

### Специальное оснащение

(не для всех моделей)

#### Полка с изменяемой конфигурацией

Для размещения крупных продуктов.

##### Рис. 6

**Тип А:** переднюю половину полки задвиньте под заднюю половину.

**Тип В:** переднюю половину стеклянной полки выньте, вставьте ее в расположенный ниже паз и задвиньте назад.

#### Полка для бутылок

##### Рис. 7

На этой полке бутылки могут храниться в полной безопасности. Держатель полки можно перемещать.

#### Фиксатор для бутылок

##### Рис. 8

Фиксатор бутылок предотвращает опрокидывание бутылок при открывании и закрывании двери холодильника.

#### Полка для яиц

##### Рис. 9

Вставки для яиц можно откинуть вверх, а под ними хранить тюбики, маленькие банки и т.д.

---

## Полезный объем холодильника

**Без внутреннего оснащения** полезный объем холодильника по действующим стандартам составляет:

для всего холодильника:

KTL../KT..L 135 л

**С внутренним оснащением** полезный объем составляет:

для всего холодильника:

KTL../KT..L 113 л

**для морозильного отделения:**

KTL../KT..L 16 л

---

## Размещение продуктов

### Обратите внимание на различные температурные зоны в холодильном отделении!

Благодаря циркуляции воздуха в холодильном отделении создаются различные температурные зоны:

**Зоны самой низкой температуры** находятся у задней стенки и, в зависимости от модели, между стрелкой на боковой стенке холодильника и расположенной под ней стеклянной полкой или между двумя стрелками (рис. 10).

Указание: в зонах самой низкой температуры храните чувствительные продукты (например, рыбу, колбасу, мясо).

**Зона самой высокой температуры** находится в самой верхней части двери.

Указание: в зоне самой высокой температуры храните, например, сыр и масло. При сервировке сыр сохраняет свой аромат, масло остается мягким, и его удобно намазывать на хлеб.



## При размещении продуктов обратите внимание на следующие правила:

Перед размещением продукты упакуйте или накройте. Это сохранит их аромат, внешний вид и свежесть. Кроме того, запах не будет распространяться на соседние продукты, и Вы избежите изменения цвета пластмассовых деталей холодильника.

### Мы рекомендуем размещать продукты питания следующим образом:

- В морозильном отделении:** замороженные продукты, кубики льда, пищевой лед.
- На полках** в холодильном отделении (сверху вниз): выпечка, готовые блюда, молочные продукты, мясо и колбаса.
- В боксе для овощей:** овощи, салат, фрукты.
- На двери** (сверху вниз): масло, сыр, яйца, тубики, маленькие бутылочки, большие бутылки, молоко, пакеты с соком.

## Морозильное отделение

- Для хранения замороженных продуктов.
- Для приготовления кубиков льда.
- Для замораживания небольшого количества свежих продуктов.

Следите за тем, чтобы дверца морозильного отделения всегда была закрыта. При открытой дверце замороженные продукты начнут размораживаться. Морозильное отделение начнет покрываться толстым слоем льда. Кроме того, будет перерасход электроэнергии из-за повышенного энергопотребления.

## Индикатор замка дверцы морозильного отделения

**Рис. 11** (не у всех моделей)

Индикатор замка показывает, правильно ли закрыта дверца морозильного отделения:

- красный:** дверца морозильного отделения открыта;
- белый:** дверца морозильного отделения закрыта.

## Хранение замороженных продуктов и приготовление льда

### При покупке замороженных продуктов:

- Проверьте, не повреждена ли упаковка.
- Проверьте срок хранения продуктов.
- Индикатор температуры в морозильнике магазина должен показывать температуру ниже  $-18^{\circ}\text{C}$ . Если температура выше, срок хранения замороженных продуктов уменьшается.
- Замороженные продукты покупайте в самую последнюю очередь и доставляйте их домой завернутыми в газетную бумагу или в контейнере для охлажденных продуктов.
- Дома сразу же положите замороженные продукты в морозильное отделение и тщательно закройте дверцу. Используйте замороженные продукты до окончания срока хранения.

## Ванночка для приготовления кубиков льда

**Рис. 12** (не у всех моделей)

Заполните ванночку для льда на три четверти водой и поместите в морозильное отделение.

Чтобы облегчить извлечение кубиков льда из ванночки, подержите ванночку с кубиками льда короткое время под точной водой или слегка согните ее.

---

## Замораживание продуктов

Замораживайте только свежие и неповрежденные продукты. Для того, чтобы продукт не потерял свой вкус и не высох, поместите его в герметичную упаковку.

### Как правильно упаковывать продукты:

1. Положите продукты в упаковку.
2. Выдавите из нее весь воздух.
3. Герметично запечатайте упаковку.
4. Подпишите упаковку, указав на ней содержимое и дату замораживания.

### Для упаковки не следует использовать:

оберточную бумагу, пергаментную бумагу, целлофан, мешки для мусора и пакеты из магазина.

### Для упаковки можно использовать:

пластиковую пленку, полиэтиленовую пленку, алюминиевую фольгу и контейнеры для замораживания. Эти изделия Вы можете приобрести в магазине.

### Для запечатывания упакованных продуктов пригодны:

резинки, пластмассовые зажимы, веревка, морозоустойчивая липкая лента и т.д. Полиэтиленовые пакеты можно запечатывать специальным сваривающим устройством.

## Максимальная производительность при замораживании

Вы можете заморозить за 24 часа до 2 кг продуктов.

### Указание:

Во время замораживания свежих продуктов холодильная машина автоматически работает до тех пор, пока продукты полностью не заморозятся.

**Вследствие этого в некоторых случаях температура в холодильном отделении может снизиться.** При необходимости установите регулятор температуры на более низкую цифру.

## Продолжительность хранения замороженных продуктов

Зависит от вида продукта. При средней температуре:

- рыба, колбаса, готовые блюда и хлебобулочные изделия хранятся до **6 месяцев**;
- сыр, птица и мясо: до **8 месяцев**;
- овощи и фрукты: до **12 месяцев**.

---

## Размораживание продуктов

В зависимости от вида продукта и метода его приготовления Вы можете выбрать один из следующих способов размораживания:

- при комнатной температуре;
- в холодильном отделении;
- в электрической духовке с использованием конвекции горячего воздуха или без нее;
- в микроволновой печи.

### Указание

Оттаявшие продукты не замораживайте вновь. Однако если оттаявшие продукты Вы использовали для приготовления какого-либо блюда (путем варки или жаренья), то готовое блюдо Вы можете снова заморозить.

В этом случае срок хранения должен быть меньше максимального.

---

## Размораживание морозильного отделения

Чтобы предотвратить оттаивание продуктов питания, морозильное отделение не размораживается автоматически. Слой инея на стенках морозильного отделения ухудшает охлаждение замороженных продуктов и увеличивает потребление электроэнергии. Регулярно удаляйте слой инея.

**Внимание!** Не соскребайте иней или лед ножом или острым предметом. Вы можете повредить трубки с хладагентом. Вытекающий хладагент может воспламениться или вызвать повреждение глаз.

### Последовательность выполнения операций при размораживании:

1. Извлеките замороженные продукты и поместите их временно в холодное место.
2. Выньте вилку из розетки или выключите предохранитель.
3. Оставьте открытой дверцу морозильного отделения. Соберите талую воду салфеткой или губкой.
4. Протрите насухо морозильное отделение.
5. Снова включите холодильник.
6. Уложите замороженные продукты назад в морозильное отделение.

### Помощь при размораживании

Для ускорения процесса размораживания поместите кастрюлю с горячей водой в морозильное отделение.

**Внимание!** Установите кастрюлю на теплоизолирующую подставку!

**Внимание!** Никогда не используйте для размораживания морозильного отделения открытое пламя или электрические приборы, например, нагреватели, устройства для чистки струей пара, свечи, керосиновые лампы и др.

### Предостережение при использовании размораживающих аэрозолей:

- ❑ Размораживающие аэрозоли могут образовывать взрывчатые газы.
- ❑ Размораживающие аэрозоли могут содержать повреждающие пластмассовые детали растворители либо газ-вытеснитель.
- ❑ Размораживающие аэрозоли могут оказаться вредными для здоровья.

**Соблюдайте указания изготовителя.**

### Холодильное отделение размораживается автоматически

Во время работы холодильной машины на задней стенке холодильного отделения образуются капли конденсата или иней. Это вполне нормальное явление. Не требуется вытирать конденсат или иней. Задняя стенка размораживается автоматически. Конденсат стекает по сливному желобу (**рис. 3**) в холодильную машину, где он испаряется.

**Примечание.** Чтобы талая вода могла стекать без помех, следите за тем, чтобы сливной желоб и сливное отверстие (**рис. 3**) не забивались.

## Чистка холодильника

1. **Внимание! Перед началом любой чистки холодильника отключите его от сети, вынув вилку из розетки или выключив предохранитель!**
2. Уплотнитель двери следует промыть только одной чистой водой, после чего вытереть насухо.
3. Для чистки всего холодильника рекомендуется использовать теплую воду с мягким моющим средством. Вода не должна попадать в осветительные приборы и на регулятор температуры (рис. 2).
4. После чистки: снова подключите холодильник к электросети и включите его.

**Внимание! Никогда не используйте при чистке холодильника пароочистители! При соприкосновении с элементами холодильника, находящимися под током, пар может привести к короткому замыканию или к поражению электрическим током! Пар может также повредить пластмассовые поверхности.**

Не используйте при чистке абразивные или кислотосодержащие чистящие средства, либо химические растворители.

Регулярно чистите желоб для стока талой воды и сливное отверстие (рис. 3), чтобы обеспечить сток талой воды. Чистку сточного желоба выполняйте с помощью палочек и подобных предметов.

Вода, используемая для чистки, не должна стекать через сливное отверстие в испарительный поддон.

### **Внимание!**

Никогда не мойте полки или контейнеры в посудомоечной машине, так как они могут покоробиться!

Вентиляционную решетку в цоколе для чистки можно вынуть. Для этого отожмите зажимы в вентиляционных отверстиях вниз и одновременно выньте вентиляционную решетку движением на себя (рис. 13).

### **Важные указания по уходу за поверхностями из нержавеющей стали**

Для ухода за поверхностями из нержавеющей стали используйте средство «Chromol».

Этот средство можно приобрести в газине под названием «Chromol» или в Сервисной службе:

**идент. номер 310359** – аэрозольный баллон емкостью 500 мл и

**идент. номер 166787** – пробный баллон емкостью 50 мл.

Для предотвращения повреждений поверхностей ни в коем случае не используйте жесткие губки, металлические щетки, острые предметы или другие абразивные чистящие средства. Не следует также использовать агрессивные химические чистящие средства – такие, как размораживающие аэрозоли, аэрозоли для чистки духовок, растворители или пятновыводители.

Наносить средство для ухода на поверхности из нержавеющей стали следует в направлении шлифовки.

---

## Советы по экономии электроэнергии

- ❑ Холодильник следует устанавливать в сухом, хорошо проветриваемом помещении. На него не должны падать прямые солнечные лучи, и он не должен находиться рядом с источниками тепла (отопительными батареями, плитами и т.д.). При необходимости установите теплоизоляционную панель.
- ❑ Теплые блюда и напитки перед размещением в холодильнике следует охладить.
- ❑ Открывайте дверь холодильника на как можно более короткое время.
- ❑ Для размораживания кладите замороженные продукты в холодильное отделение. Таким образом можно использовать холод замороженных продуктов для охлаждения продуктов в холодильном отделении.
- ❑ Толстый слой льда ухудшает передачу холода на замороженные продукты и увеличивает потребление электроэнергии. При образовании льда размораживайте морозильное отделение.
- ❑ Следите за тем, чтобы дверца морозильного отделения всегда была закрыта.
- ❑ Регулярно чистите заднюю стенку прибора с помощью пылесоса или кисточки, чтобы избежать повышенного расхода электроэнергии.

---

## Информация о шумах при работе холодильника

### Нормальные шумы

**Гудение:** работает холодильный агрегат.

**Журчание, бульканье или жужжание:** хладагент протекает по трубкам.

**Щелчки:** мотор включается или выключается.

### Легко устранимые шумы

#### **Холодильник стоит неровно.**

Пожалуйста, выровняйте прибор с помощью уровня. Для выравнивания используйте завинчивающиеся ножки или подкладки под них.

#### **Холодильник «зажат».**

Отодвиньте, пожалуйста, холодильник от стоящей слишком близко к нему мебели или других бытовых приборов.

#### **Выдвижные боксы, корзины или полки качаются или застряли.**

Пожалуйста, проверьте правильность установки съемных деталей оснащения и при необходимости установите их правильно.

#### **Предметы посуды касаются друг друга.**

Пожалуйста, установите бутылки или предметы посуды таким образом, чтобы они не соприкасались друг с другом.

## Самостоятельное устранение мелких неисправностей

Перед вызовом специалиста из Сервисной службы, пожалуйста, попытайтесь самостоятельно устранить неисправность, руководствуясь нижеприведенными указаниями. Даже во время гарантийного периода Вы должны оплачивать расходы по вызову специалиста для консультации.

Неисправность	Возможные причины	Способ устранения
<b>Не работает внутреннее освещение в холодильнике; хотя холодильная машина работает.</b>	Перегорела лампа.	Замените перегоревшую лампу. <ol style="list-style-type: none"><li>Отключите холодильник от электросети, вынув вилку из розетки или выключив предохранитель.</li><li>Потяните защитную решетку вперед.</li><li>Замените лампу (<b>рис. 14/В</b>). (Лампа для замены на переменное напряжение 220-240В, макс. 15 Вт, цоколь E14.)</li></ol>
	Заедает переключатель освещения ( <b>рис. 14/А</b> ).	Проверьте, двигается ли переключатель.
<b>Замороженные продукты примерзли к стенкам морозильного отделения.</b>		Освободите примерзшие продукты тупым предметом. Нельзя использовать для освобождения примерзших продуктов нож или острые предметы. При этом Вы можете повредить трубки с хладагентом или пластиковые поверхности.
<b>Морозильное отделение покрыто толстым слоем льда.</b>		Разморозьте морозильное отделение (см. «Размораживание морозильного отделения»). Следите за тем, чтобы дверца морозильного отделения всегда была плотно закрыта. При закрывании дверцы должен раздаваться щелчок.
<b>Мокрое дно в холодильном отделении.</b>	Забито отверстие для стока талой воды ( <b>рис. 3</b> ).	Прочистите сливной желоб и отверстие для стока талой воды ( <b>рис. 3</b> , см. «Чистка холодильника»).
<b>Слишком низкая температура в холодильном отделении.</b>	Дверца морозильного отделения закрыта неплотно.	Закройте дверцу морозильного отделения. Дверца должна закрыться со щелчком.
	Регулятор температуры установлен на слишком низкую температуру.	Установите регулятор на более высокую температуру.

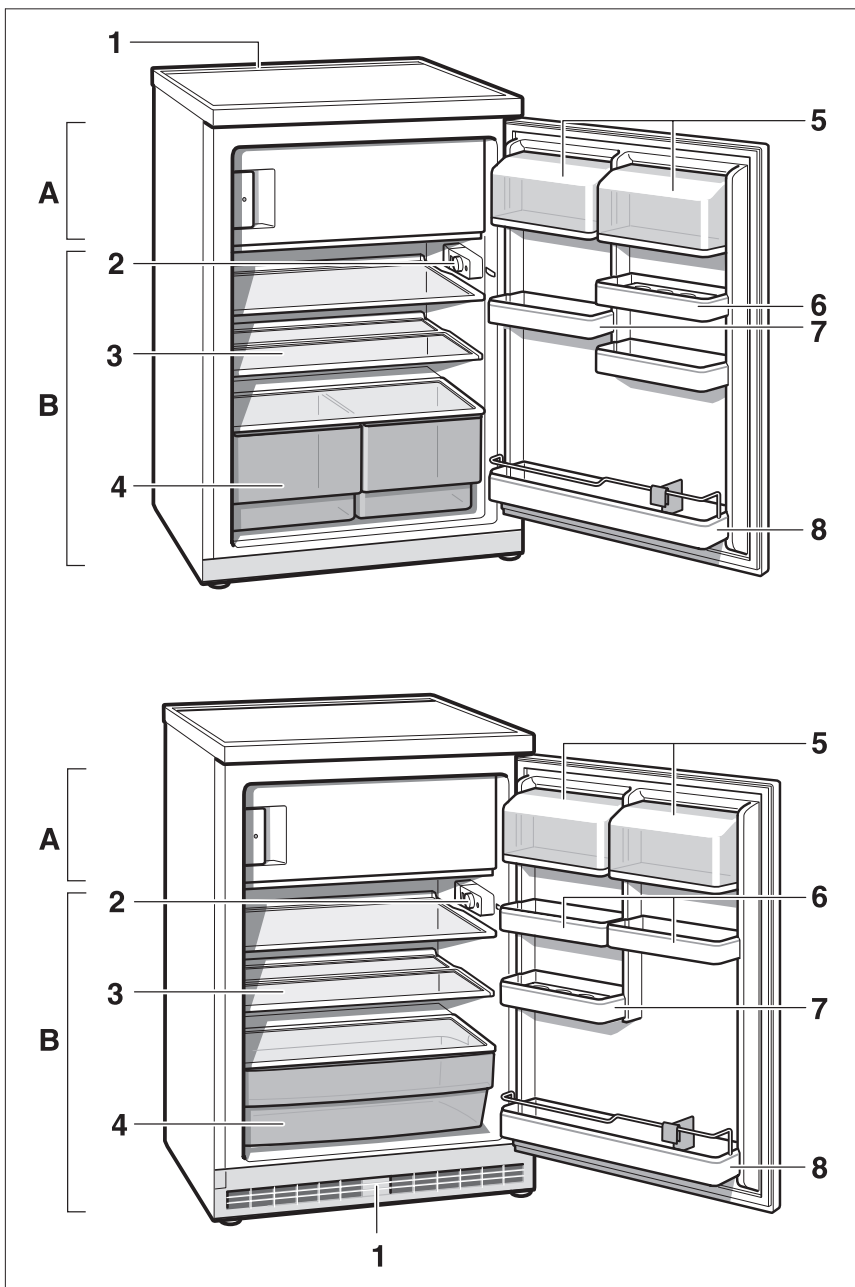
Неисправность	Возможные причины	Способ устранения
<b>Слишком низкая температура в холодильном отделении.</b>	При замораживании большого количества свежих продуктов температура в холодильном отделении временно снижается, т.к. холодильный агрегат включается на продолжительные периоды времени.	Никогда не замораживайте более 2 кг продуктов за один раз.
<b>Холодильная машина включается чаще и на более продолжительное время.</b>	Часто открывают дверь холодильника или морозильного отделения. В морозильное отделение поместили для замораживания большое количество свежих продуктов питания.	Не открывайте дверь без необходимости. Никогда не замораживайте за один раз более 2 кг продуктов.
<b>Замороженные продукты оттаивают.</b>	Закрывают вентиляционные отверстия. Температура окружающей среды упала ниже +16°C. По этой причине холодильная машина работает меньше.	Удалите предметы, закрывающие вентиляционные отверстия. Разогрейте помещение до температуры выше +16°C. Включите переключатель для более низких температур окружающей среды ( <b>рис. 2/A</b> ), если он есть в Вашем холодильнике. Для включения нажмите на верхнюю часть регулятора – красная метка станет невидимой. Яркость внутреннего освещения холодильника снизится.
<b>Холодильник не охлаждает.</b>	Регулятор температуры установлен на «0». Отключение напряжения в электросети; сработал предохранитель; вилка неправильно вставлена в розетку.	Установите регулятор температуры на нужную цифру. Проверьте, есть ли напряжение в электросети; проверьте предохранители.

## Сервисная служба

Номер телефона ближайшего центра Сервисной службы имеется в телефонном справочнике и в перечне мастерских Сервисной службы. При вызове специалистов Сервисной службы, пожалуйста, укажите номер модели холодильника (E-Nr.) и заводской номер холодильника (FD-Nr.).

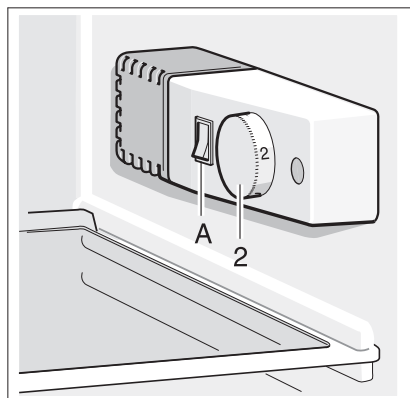
Эту информацию можно найти на табличке с техническими характеристиками (**рис. 15**).

Сообщение этой информации предотвратит ненужные поездки и сэкономит Ваши средства.

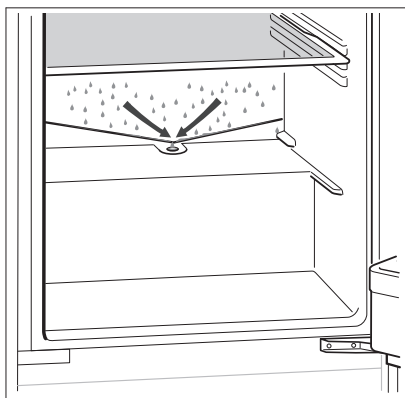


**1**

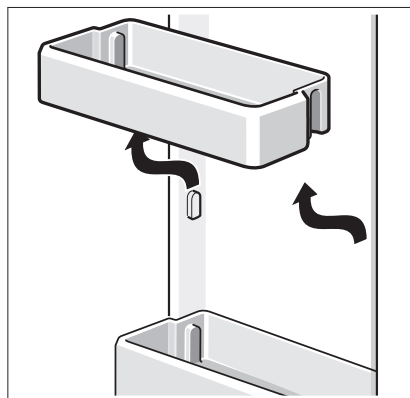




2



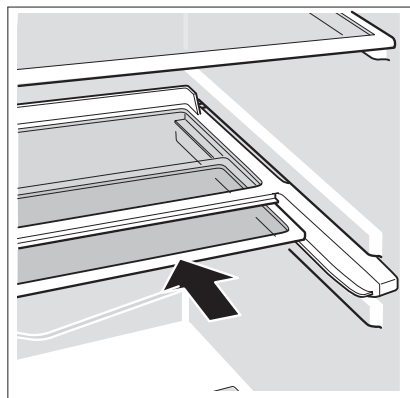
3



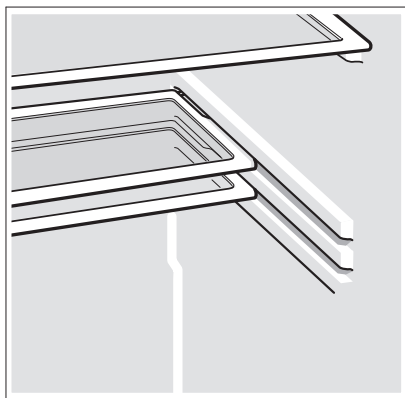
4



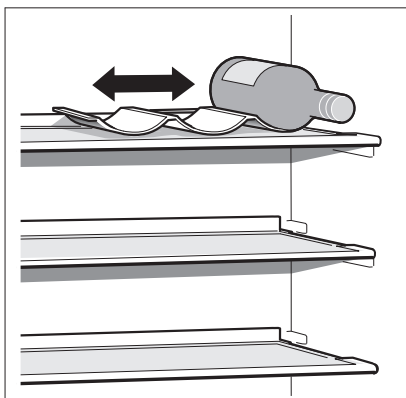
5



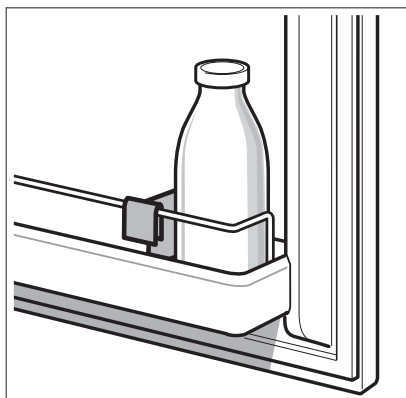
6/A



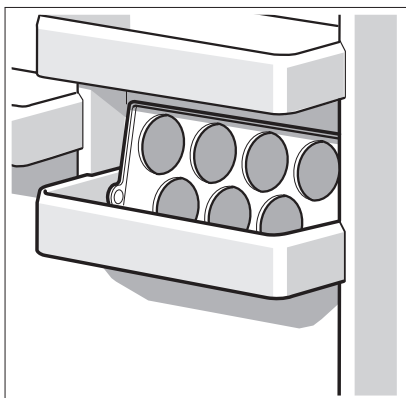
6/B



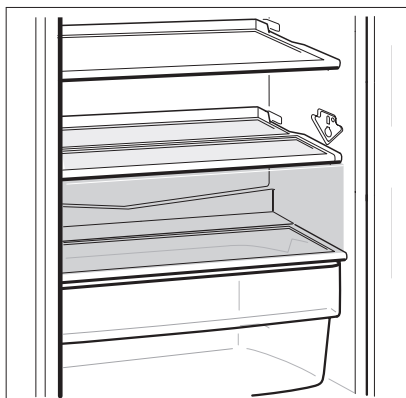
7



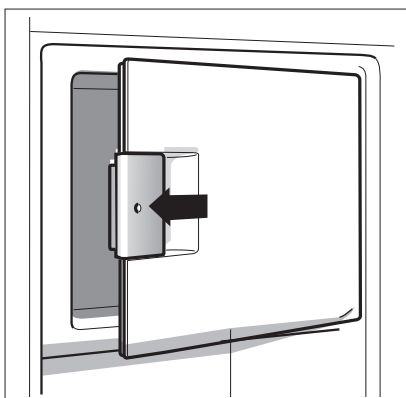
8



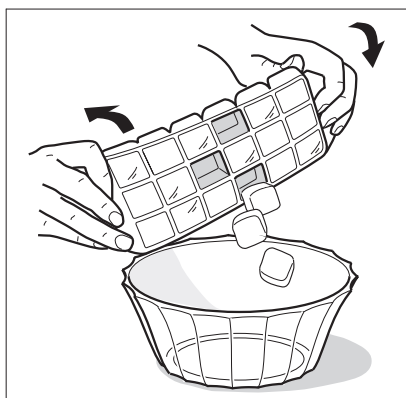
9



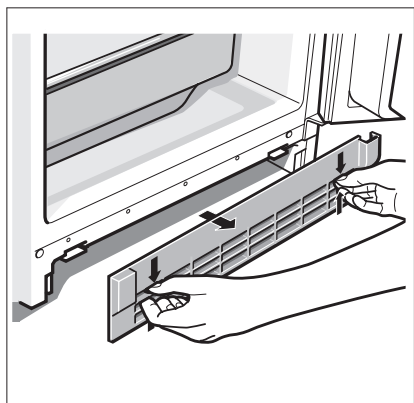
10



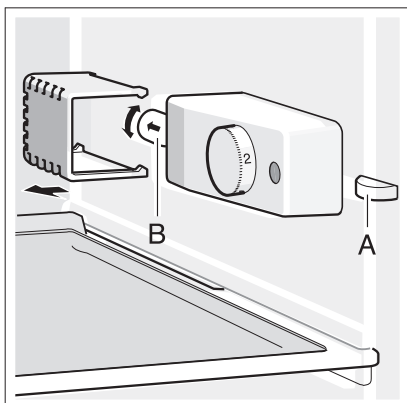
11



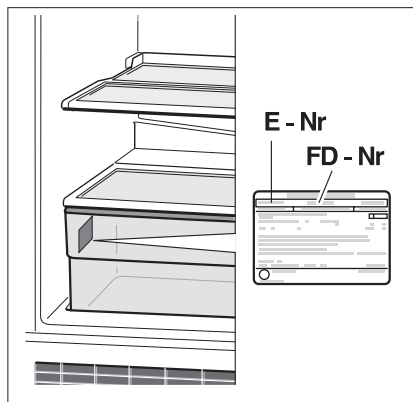
12



13



14



15