

Register your product and get support at
www.philips.com/welcome

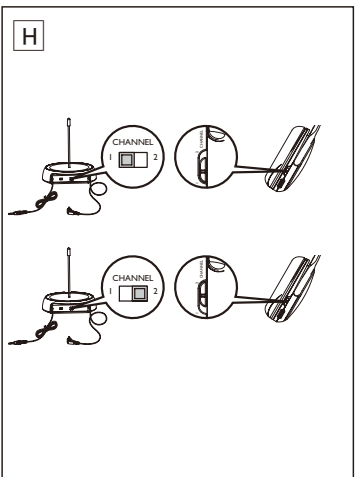
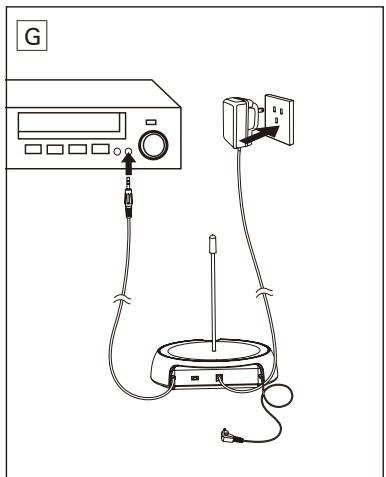
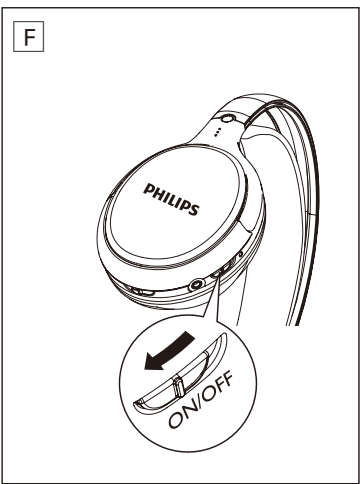
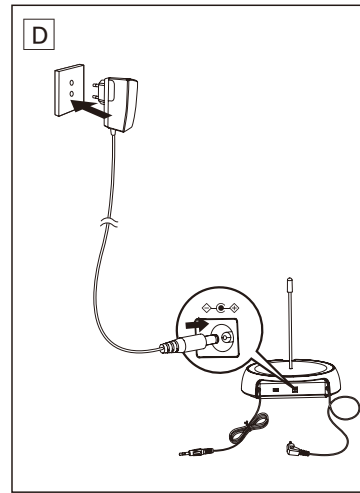
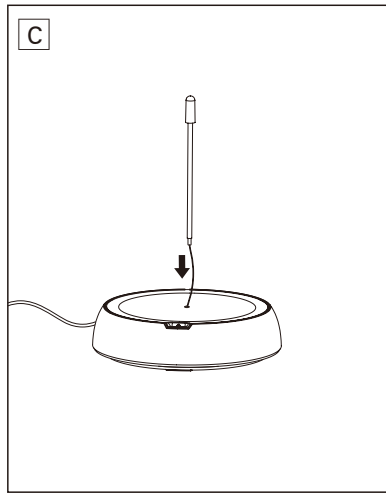
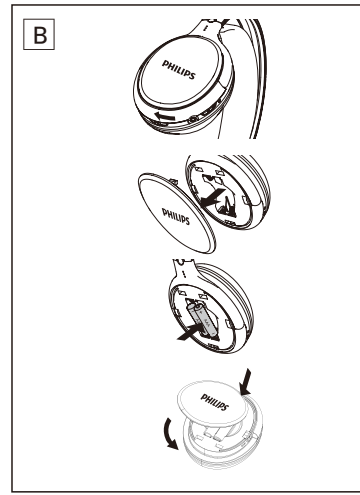
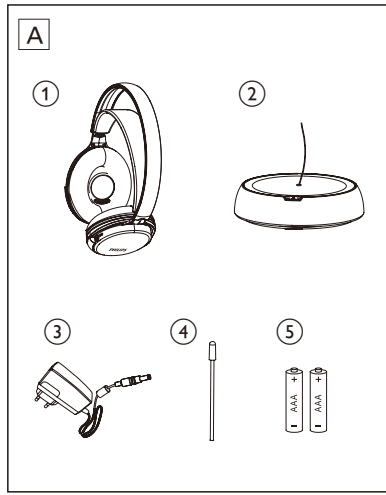
Indoor wireless headphones

SHC5100



RU Руководство пользователя

PHILIPS



1 Комплект поставки

| | |
|---|---------------------|
| 1) Наушники | 2) Передатчик |
| 3) Адаптер переменного/постоянного тока | 4) Антенна (трубка) |

5) NiMH-аккумуляторы типа AAA (SBC HB550L) x 2

2 Начало работы

Примечание

- Перед первым использованием наушников необходимо заряжать входящие в комплект аккумуляторы не менее 10 часов.
- Используйте с наушниками **только** NiMH-аккумуляторы Philips с укороченным корпусом. Данная система не предназначена для зарядки аккумуляторов и щелочных батарей других типов.
- Также с наушниками можно использовать щелочные батареи типа AAA.
- Если уровень громкости источника звука недостаточный, передатчик автоматически отключится.

- 1 Установите/замените входящие в комплект аккумуляторы (Рис. В).
- 2 Установите антенну на передатчик (Рис. С).
- 3 Включите передатчик (Рис. D).
 - ↳ Если подключен источник звука, загорается красный индикатор.
 - ↳ Если источник звука не будет подключен в течение двух минут, красный индикатор начинает мигать.
 - ↳ Если источник звука не будет подключен в течение четырех минут, красный индикатор гаснет.
- 4 Чтобы зарядить наушники, подключите к ним кабель для зарядки (Рис. E).
 - ↳ Наушники: красный индикатор гаснет во время зарядки.
 - ↳ Передатчик: зеленый индикатор загорается во время зарядки и гаснет после того, как наушники будут полностью заряжены.
- 5 Включите наушники, и красный индикатор загорится (Рис. F).
- 6 Подключите аудиоустройство к передатчику (Рис. G).
 - ↳ Если подключен источник звука, загорается красный индикатор.

Совет

- При возникновении помех настройте передатчик и наушники на один канал (Рис. H).

3 Таблица данных версии продукта

| Версия/регион | Номер типа адаптера | Входное напряжение/частота | Выходное напряжение | Несущая частота/ частота приема | |
|----------------------|---------------------|----------------------------|---------------------|---------------------------------|-----------|
| | | | | Канал 1 | Канал 2 |
| /10 – Европа | SVV-005-080-020-A2 | 100-240 В/50/60 Гц | 8 В, 200 мА | 863,5 МГц | 864,5 МГц |
| /05 – Великобритания | SBH-005-080-020-A2 | 100-240 В/50/60 Гц | 8 В, 200 мА | 863,5 МГц | 864,5 МГц |

Информацию о поддержке устройства см. на веб-сайте www.philips.com/welcome

