

Register your product and get support at
www.philips.com/welcome

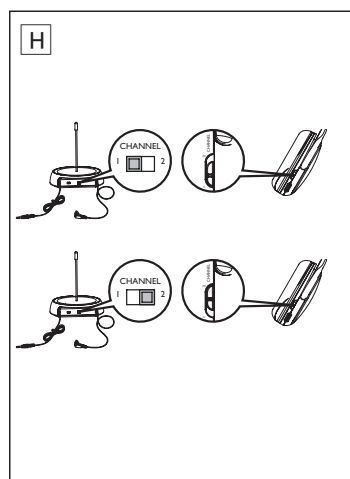
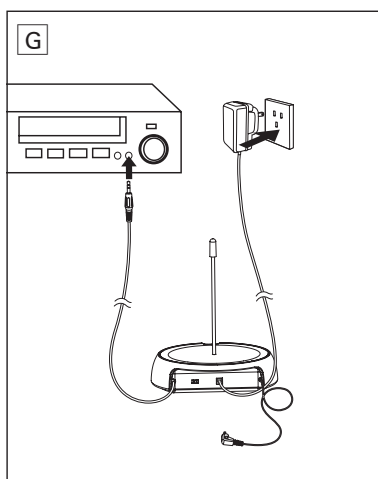
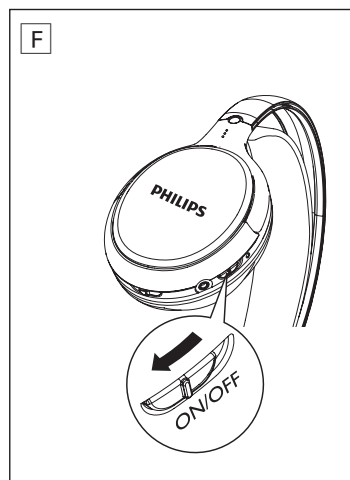
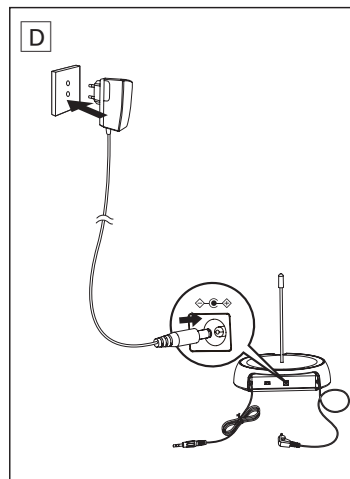
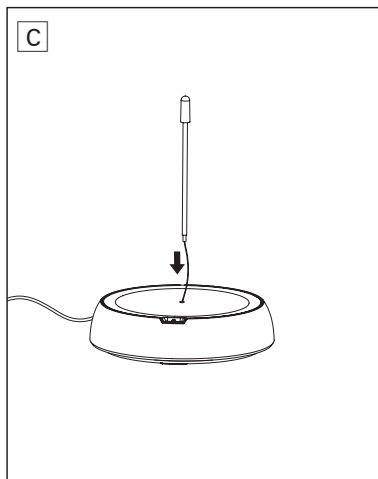
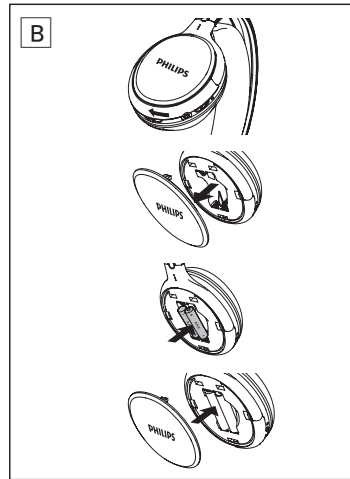
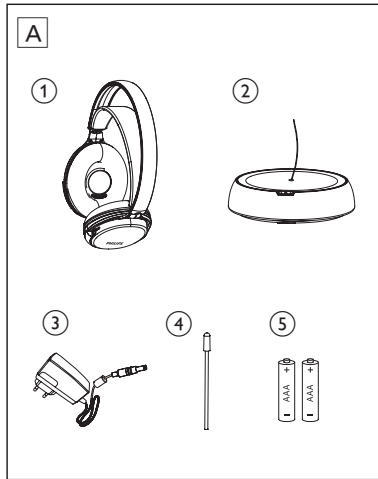
Indoor wireless headphones

SHC5102



RU Руководство пользователя

PHILIPS



Содержание

1	Комплект поставки	4
2	Начало работы	5
3	Таблица данных версии продукта	6

1 Комплект поставки

1) Наушники x 2	2) Передатчик
3) Адаптер переменного/постоянного тока	4) Антенна (трубка)
5) NiMH-аккумуляторы типа AAA (SBC HB550L) x 4	

2 Начало работы

Примечание

- Перед первым использованием наушников необходимо заряжать входящие в комплект аккумуляторы не менее 10 часов.
- Используйте с наушниками только NiMH-аккумуляторы Philips с укороченным корпусом. Данная система не предназначена для зарядки аккумуляторов других типов.
- С наушниками можно использовать щелочные батареи типа AAA, но их зарядка с помощью этой данной невозможна.
- Если уровень громкости источника звука недостаточный, передатчик автоматически отключится.

- 1 Установите/замените входящие в комплект аккумуляторы (Рис. В).
- 2 Установите антенну на передатчик (Рис. С).
- 3 Включите передатчик (Рис. D).
 - ↳ Если подключен источник звука, загорается красный индикатор.
 - ↳ Если источник звука не будет подключен в течение двух минут, красный индикатор начинает мигать.
 - ↳ Если источник звука не будет подключен в течение четырех минут, красный индикатор гаснет.
- 4 Чтобы зарядить наушники, подключите к ним кабель для зарядки (Рис. E).
 - ↳ Наушники: красный индикатор гаснет во время зарядки.
 - ↳ Передатчик: зеленый индикатор загорается во время зарядки и гаснет после того, как наушники будут полностью заряжены.
Во время зарядки одних наушников можно использовать вторые.
 - ↳ Передатчик: загораются и зеленый, и красный индикаторы.
- 5 Включите наушники, и красный индикатор загорится (Рис. F).
- 6 Подключите аудиоустройство к передатчику (Рис. G).
 - ↳ Если подключен источник звука, загорается красный индикатор.

Совет

- При возникновении помех настройте передатчик и наушники на один канал (Рис. H).

3 Таблица данных версии продукта

Версия/ регион	Номер типа адаптера	Входное напряже- ние/чasto- та	Вы- ходное напря- жение	Несущая частота/ частота приема	
				Канал 1	Канал 2
/10 – Европа	SVV- 005-080- 020-A2	100-	8 В, 200 мА	863,5 МГц	864,5 МГц
/05 – Велико- брита- ния	SBH- 005-080- 020-A2	100-	8 В, 200 мА	863,5 МГц	864,5 МГц

Информацию о поддержке устройства см. на веб-сайте www.philips.com/welcome

