

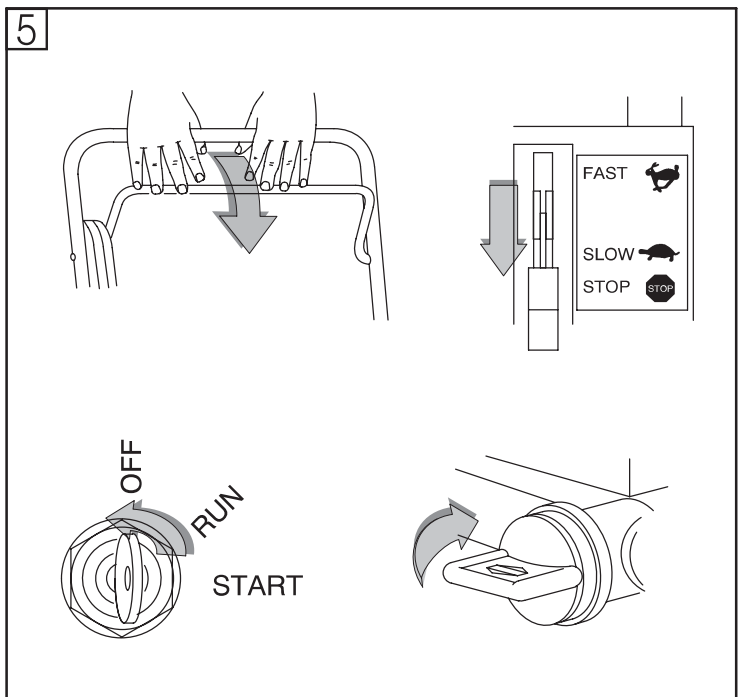
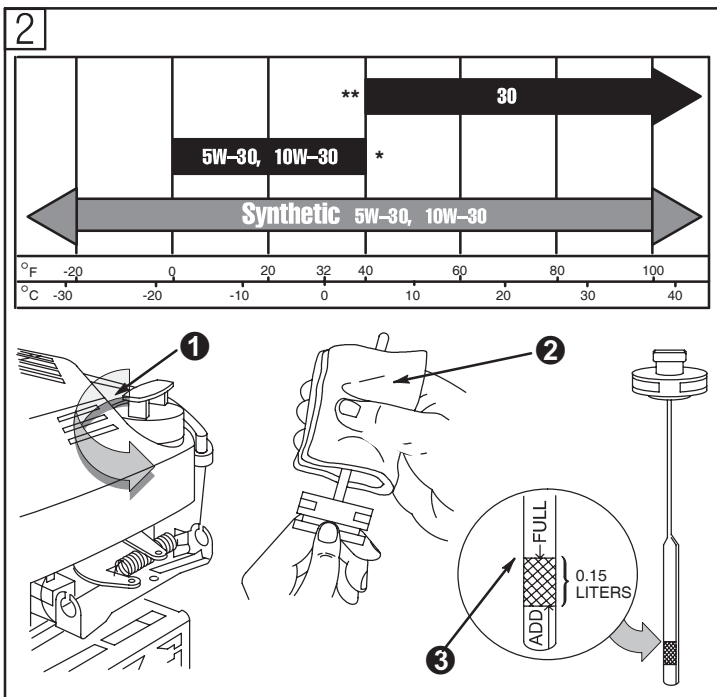
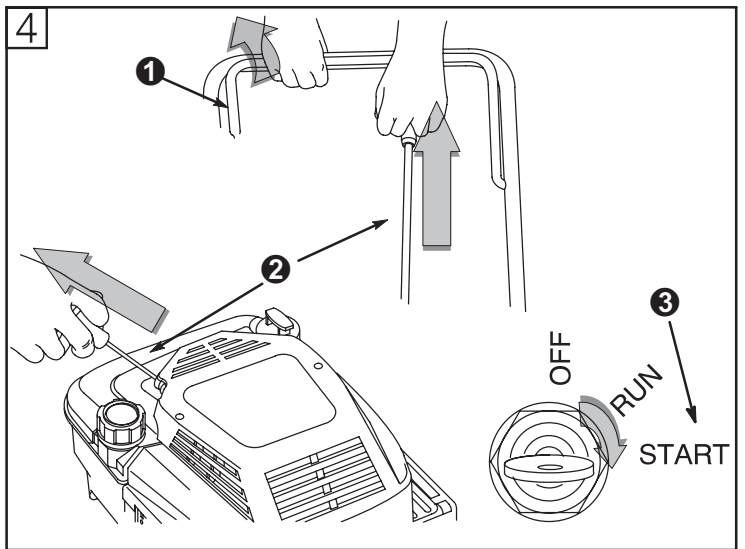
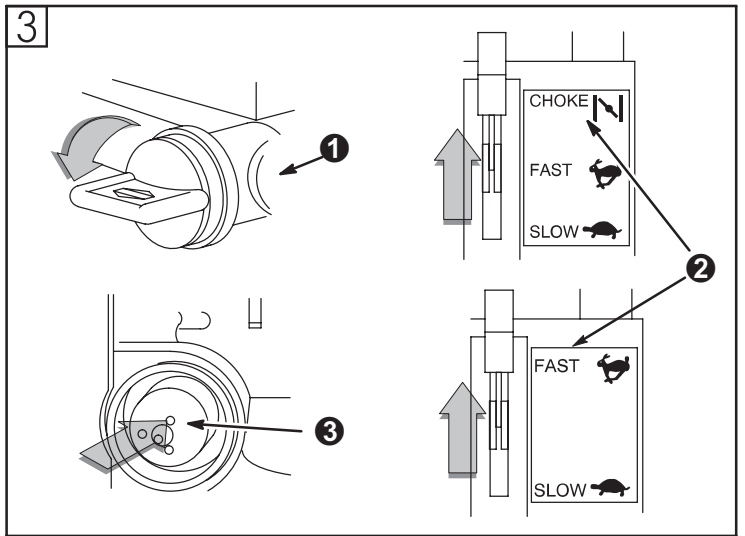
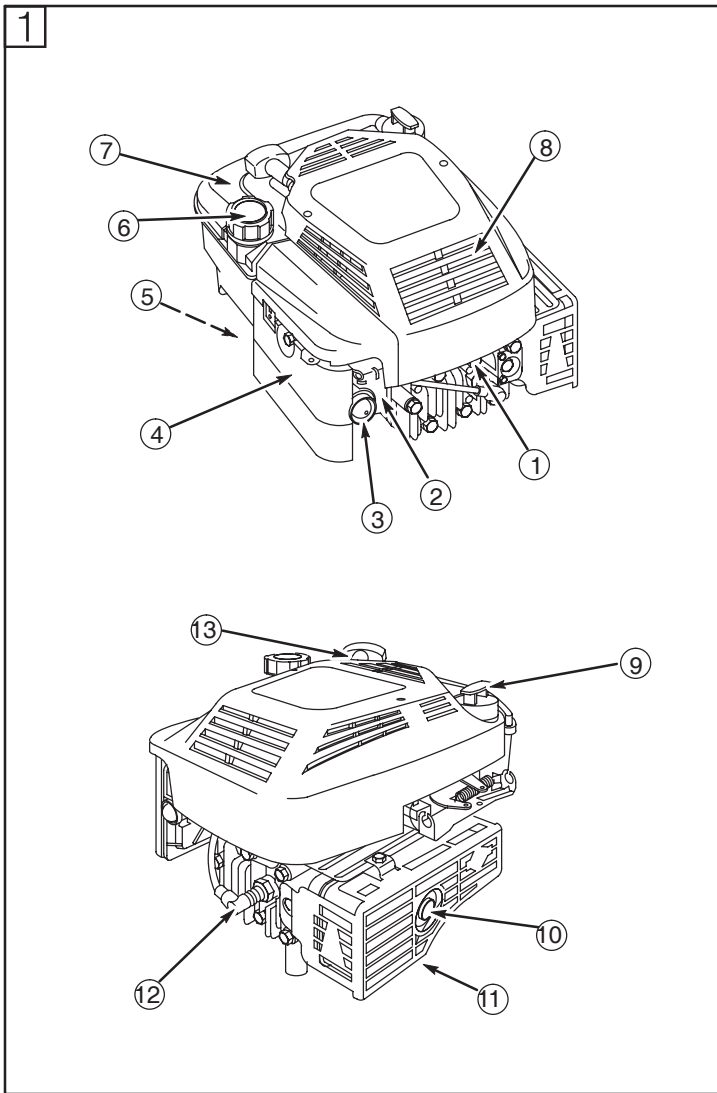


- Ⓒ **GB** *Operating & Maintenance Instructions*
- Ⓒ **BG** *Инструкции за работа и техническо обслужване*
- Ⓒ **CR** *Upute za korištenje i održavanje*
- Ⓒ **CZ** *Návod k obsluze a údržbě*
- Ⓒ **EE** *Kasutus- ja hooldusjuhend*
- Ⓒ **H** *Kezelési és karbantartási útmutató*
- Ⓒ **LT** *Naudojimo ir aptarnavimo instrukcija*
- Ⓒ **LV** *Lietošanas un apkopes instrukcija*
- Ⓒ **PL** *Instrukcja Obsługi i Konserwacji*
- Ⓒ **RO** *Instrucțiuni de utilizare și de întreținere*
- Ⓒ **RU** *Инструкции по эксплуатации и техническому обслуживанию*
- Ⓒ **SL** *Navodila za uporabo & vzdrževanje*



Model 120000 | Quantum 600/625/650/675 Series





Примечание: (Данное примечание относится только к двигателям, используемым в США). Обслуживание, замена или ремонт устройств и систем контроля эмиссии могут выполняться любой мастерской или специалистом по ремонту не автомобильных двигателей. Однако, для бесплатного ремонта в соответствии с положениями и условиями заявления о гарантии компании Briggs & Stratton, любой ремонт, обслуживание или замена деталей системы контроля эмиссии должны выполняться дилером, сертифицированным заводом-изготовителем.

Как использовать рисунки

1 — **9** см. номера рисунков.

1 — **19** см. компоненты двигателя на рисунке **1**.

1 — **9** см. деталь/действие на рисунках.

Запишите здесь модель Вашего двигателя, его тип и код для последующего использования.

Запишите здесь дату покупки для последующего использования.

Техническая информация

Информация о номинальной мощности двигателя

Значения полной номинальной мощности для отдельных моделей с бензиновыми двигателями указываются на наклейках в соответствии со стандартом SAE (Ассоциация инженеров автомобилестроения) J1940 (Процедура оценки мощности и крутящего момента малолитражного двигателя), а номинальные характеристики были получены и откорректированы в соответствии со стандартом SAE J1995 (Редакция 2002-05). Реальная полная мощность двигателя может быть меньше и зависит, кроме прочего, от окружающих условий эксплуатации и конкретной модификации двигателя. Учитывая как широкий спектр устройств, на которые устанавливаются двигатели, так и требования по охране окружающей среды при эксплуатации этих устройств, бензиновые двигатели могут не развивать номинальной полной мощности при использовании на конкретных видах силового оборудования (эффективная эксплуатационная или полезная мощность). Это различие обусловлено рядом факторов, включая комплектацию двигателя (воздушный фильтр, системы выхлопа, подзарядки, охлаждения, карбюратор, топливный насос и т. п.), ограничения по использованию на конечном устройстве, окружающие условия эксплуатации (температура, влажность, высота над уровнем моря) и различия в модификациях двигателя, но не ограничивается только этим. По причине производственных ограничений и нехватки мощностей, фирма Briggs & Stratton может заменить двигатель этой серии двигателем с более высокой номинальной мощностью.

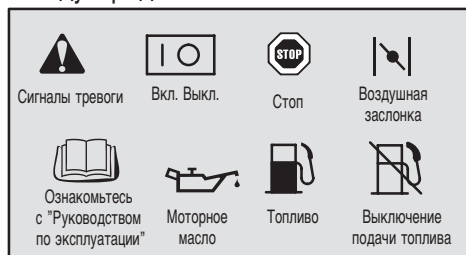
Компоненты двигателя (см. рис. 1)

- | № | Двигатель | Модель
xxxxxx | Тип
xxxx xx | Код
xxxxxxxx |
|----|--|------------------|----------------|-----------------|
| 1 | Двигатель | | | |
| 2 | Карбюратор | | | |
| 3 | Головка праймера (подкачки топлива) | | | |
| 4 | Воздушный фильтр (плоский) | | | |
| 5 | Кран выключения подачи топлива (если установлен) | | | |
| 6 | Горловина топливного бака | | | |
| 7 | Топливный бак | | | |
| 8 | Кожух стартера | | | |
| 9 | Маслозаливная горловина/Щуп для измерения уровня масла | | | |
| 10 | Глушитель/Искрогаситель, если установлен | | | |
| 11 | Защитный кожух глушителя | | | |
| 12 | Резисторная свеча зажигания | | | |
| 13 | Рукоятка троса | | | |

Обозначения опасности



Международные обозначения



Меры безопасности

ПЕРЕД ЭКСПЛУАТАЦИЕЙ ДВИГАТЕЛЯ

- Полностью прочитайте Руководство по эксплуатации и техническому обслуживанию, А ТАКЖЕ инструкции для оборудования, на котором установлен этот двигатель.*
- Несоблюдение инструкции может привести к серьезным травмам или смертельному исходу.

* Компания Briggs & Stratton не всегда знает, на каком устройстве будет установлен этот двигатель. Поэтому перед началом эксплуатации оборудования, на котором установлен Ваш двигатель, необходимо внимательно ознакомиться с инструкциями по эксплуатации этого оборудования.

В РУКОВОДСТВЕ ПО ЭКСПЛУАТАЦИИ И ТЕХНИЧЕСКОМУ ОБСЛУЖИВАНИЮ СОДЕРЖИТСЯ ИНФОРМАЦИЯ ПО ТЕХНИКЕ БЕЗОПАСНОСТИ С ЦЕЛЬЮ

- Предупредить Вас о возможной опасности при работе с двигателями
- Сообщить Вам о возможных травмах, а также
- Указать Вам, как избежать или снизить вероятность травм.

Этот знак предупреждения об опасности используется для выделения информации о рисках получения травмы и мерах по их предотвращению.

С обозначением опасности используются слова "ОПАСНО", "ПРЕДУПРЕЖДЕНИЕ" или "ОСТОРОЖНО", указывающие на вероятность и возможную степень серьезности травмы. В дополнение может использоваться знак, указывающий на вид опасности.

ОПАСНО указывает на опасную ситуацию, которая, если ее не избежать, приведет к смертельному исходу или серьезной травме.

ПРЕДУПРЕЖДЕНИЕ указывает на опасную ситуацию, которая, если ее не избежать, может привести к смертельному исходу или серьезной травме.

ОСТОРОЖНО указывает на опасную ситуацию, которая, если ее не избежать, может привести к травме средней тяжести или легкой травме.

Слово ВНИМАНИЕ, используемое без предупредительного знака, указывает на ситуацию, которая может привести к повреждению двигателя.

ПРЕДУПРЕЖДЕНИЕ

Выхлопные газы двигателя содержат химические продукты, которые, по данным штата Калифорния, вызывают рак, дефекты у новорожденных или иные нарушения репродуктивной функции.

 ПРЕДУПРЕЖДЕНИЕ



Бензин и его пары чрезвычайно огнеопасны и взрывоопасны.

Воспламенение или взрыв могут привести к сильным ожогам или смертельному исходу.

ПРИ ЗАПРАВКЕ ТОПЛИВОМ

- Прежде чем открыть пробку топливозаправочной горловины, выключите двигатель и дайте ему охладиться в течение, по крайней мере, 2 минут.
- Заполняйте топливный бак или вне помещения, или в хорошо проветриваемом помещении.
- Не переполняйте топливный бак. Заполните бак примерно на 1-1/2 дюйма (2,54-3,81 см) ниже верхней точки горловины, чтобы дать топливу возможность расширяться.
- Храните бензин вдали от искр, открытого пламени, горелок, нагревательных приборов и прочих источников воспламенения.
- Регулярно проверяйте топливопровод, бак, пробку и фитинги на наличие трещин и утечек. При необходимости заменяйте детали.

ПРИ ЗАПУСКЕ ДВИГАТЕЛЯ

- Убедитесь в том, что свеча зажигания, глушитель, пробка топливозаправочной горловины и воздушный фильтр установлены на двигателе.
- Не заводите двигатель при отсутствии свечи зажигания.
- Если пролит бензин, дождитесь его полного испарения, прежде чем запустить двигатель.
- В случае перелива установите воздушную заслонку в положение OPEN/RUN (открыта/работа), а дроссель в положение FAST (быстро) и заводите, пока двигатель не запустится.

ПРИ ЭКСПЛУАТАЦИИ ОБОРУДОВАНИЯ

- Не наклоняйте двигатель или оборудование на угол, при котором может пролиться бензин.
- Не перемещайте воздушную заслонку в закрытое положение для остановки двигателя.

ПРИ ТРАНСПОРТИРОВКЕ ОБОРУДОВАНИЯ

- Транспортируйте двигатель с ПУСТЫМ баком или с ЗАКРЫТЫМ краном подачи топлива.

ПРИ ХРАНЕНИИ БЕНЗИНА ИЛИ ОБОРУДОВАНИЯ С ТОПЛИВОМ В БАКЕ

- Во избежание воспламенения паров бензина храните его вдали от котлов, печей, водонагревателей и прочих приборов, в которых используется горелка или иной источник воспламенения.

 ПРЕДУПРЕЖДЕНИЕ



При запуске двигателя происходит образование искры. Образование искры может вызвать воспламенение горючих газов.

Это может привести к взрыву и пожару.

- Не запускайте двигатель в том месте, где происходит утечка природного или сжиженного газа.
- Не используйте пусковые жидкости в аэрозольной упаковке, так как их пары огнеопасны.

 ПРЕДУПРЕЖДЕНИЕ



Выхлопные газы содержат окись углерода — бесцветный и не имеющий запаха ядовитый газ.

Вдыхание окиси углерода (угарного газа) может вызвать рвоту, потерю сознания или смерть.

- Заводите двигатель вне помещения.
- Не заводите двигатель в помещении даже при открытых окнах и дверях.

 ПРЕДУПРЕЖДЕНИЕ



Случайное образование искры может привести к пожару или поражению электрическим током.

Случайный запуск может привести к захватыванию, травматической ампутации различных частей тела или к образованию рваных ран.

ПЕРЕД РЕГУЛИРОВКОЙ ИЛИ РЕМОНТОМ

- Отсоедините провод свечи зажигания и удалите его от свечи.
- Отсоедините отрицательный вывод аккумулятора (только для двигателей с электростартером).

ПРИ ПРОВЕРКЕ СИСТЕМЫ ЗАЖИГАНИЯ

- Используйте только утвержденный тестер зажигания.
- Не проверяйте наличие искры при вынудной свече зажигания.

 ПРЕДУПРЕЖДЕНИЕ



Во время работы двигателя выделяют тепло. Детали двигателя, в особенности глушитель, становятся очень горячими.

Прикосновение к ним может привести к сильным ожогам.

Воспламеняемый мусор, например листья, трава, хворост и т.п., могут загореться.

- Дайте глушителю, цилиндру и ребрам цилиндра охладиться, прежде чем дотрагиваться до них.
- Очистите зону вокруг глушителя и цилиндра от скопившегося воспламеняемого мусора.
- Установите искроуловитель и поддерживайте его в рабочем состоянии в случае использования оборудования на неблагодарной территории, покрытой лесом, травой или кустарником. Это требуется в соответствии с законодательством штата Калифорния (Раздел 4442 Правил пользования общими ресурсами). Другие штаты могут иметь аналогичные законы. На федеральной территории применяются федеральные законы.

 ПРЕДУПРЕЖДЕНИЕ



Вращающиеся детали могут войти в контакт с руками, ногами, волосами, одеждой и ее аксессуарами или захватить их.

Это может привести к травматической ампутации или тяжелым рваным ранам.

- Не эксплуатируйте оборудование без предусмотренных защитных приспособлений.
- Не приближайте ноги и руки к вращающимся деталям.
- Не распускайте волосы и снимите ювелирные изделия.
- Не носите свободную одежду, болтающиеся шнурки или изделия, которые могут быть захвачены движущимися деталями.

 ПРЕДУПРЕЖДЕНИЕ



Быстрое втягивание пускового троса (отдача) может притянуть руку к двигателю быстрее, чем вы успеете трос отпустить.

Это может привести к переломам, ушибам или растяжениям.

- Для запуска двигателя потяните шнур медленно и затем, когда почувствуете сопротивление, потяните быстро.
- Перед запуском двигателя снимите все посторонние нагрузки на оборудование и двигатель.
- Непосредственно подсоединенные элементы оборудования, в том числе лезвия, крыльчатки, шкивы, звездочки и т.п., должны быть надежно закреплены.


Рекомендации по использованию масла

(см. рис. [2])

Двигатель "Briggs & Stratton" поставляется без масла. Перед запуском заполнить двигатель маслом. Не переполнять.

Используйте качественное масло, классифицированное "For Service SF, SG, SH, SJ", такое как масло Briggs & Stratton 30 W, Изделие номер 100005E. Не используйте никаких специальных присадок к рекомендуемым маслам. Не смешивайте масло с бензином.

В таблице выберите степень вязкости масла по классификации SAE, соответствующую диапазону температур воздуха при запуске двигателя в период до следующей замены масла.

 SAE 10W-30	Примечание: Синтетическое масло, соответствующее классификации ILSAC GF-2 или со знаком сертификации API и обозначением API (показано слева), характеризующим качество масла не ниже "SJ/CF ENERGY CONSERVING", подходит как всесезонное. Использование синтетического масла не влияет на интервалы замены масла.
---	---

- * Двигатели с воздушным охлаждением нагреваются сильнее, чем автомобильные двигатели. Использование несинтетических зимних масел (5W-30, 10W-30 и т. п.) при температурах выше 40° F (4° C) приведет к повышенному потреблению масла. В случае использования зимнего масла необходимо проверять его уровень более часто.
- ** Использование масла SAE 30 при температурах ниже 4° C повлечет трудности с пуском и может повредить цилиндр двигателя из-за неадекватной смазки.

Проверьте уровень масла. (Объем масла составляет приблизительно 20 унций или 0,6 литра.)

Установить двигатель в горизонтальное положение и очистить зону вокруг маслосливной горловины ①.

Выньте щуп для измерения уровня масла ②, протрите его чистой тряпкой, вставьте и снова закрепите. Снова выньте щуп и проверьте уровень масла, которое должно доходить до отметки FULL (заполнено) ③.

Если требуется, медленно добавьте масло. Плотно затяните щуп перед запуском двигателя.

Не переполняйте. Переполнение может послужить причиной:

1. дымления,
2. трудностей с запуском
3. образования нагара на свече зажигания,
4. перенасыщения маслом воздушного фильтра.

Рекомендации по использованию топлива

Используйте обычный чистый, свежий, неэтилированный бензин с октановым числом не менее 77. При отсутствии в продаже неэтилированного бензина допускается использовать этилированный бензин. Покупайте бензин в объеме, который может быть использован в течение 30 дней. См. инструкции по хранению.

В США этилированный бензин не может использоваться. Некоторые виды топлива, так называемый кислородосодержащий или преобразованный бензин, представляют собой обогащенный спиртами или эфирами бензин. Чрезмерное содержание этих компонентов может привести к повреждению топливной системы и нарушению работы двигателя. В случае нарушения работы, использовать бензин с более низким содержанием спирта или эфира.

Данный двигатель сертифицирован для работы на бензине. Система контроля токсичности выхлопных газов: EM (модификации двигателя).

Не использовать топливо, содержащее метиловый спирт. Не смешивать масло с бензином.



Для защиты двигателя рекомендуется использовать стабилизатор топлива "Briggs & Stratton", который может быть заказан у Уполномоченного Сервисного Дилера "Briggs & Stratton".



Проверить уровень топлива.

  	Перед заполнением топливом дайте двигателю остыть в течение 2 минут.
--	--

Очистите зону вокруг топливозаливной горловины, прежде чем снимать крышку бензобака. Заполните бак примерно на 1-1/2 дюйма (4 см) ниже верхней точки горловины, чтобы позволить топливу расширяться. Не переполняйте.

Перед запуском (см. рис. [3])

 	НИ В КОЕМ СЛУЧАЕ НЕ ПРИБЛИЖАЙТЕ РУКИ И НОГИ К ДВИЖУЩИМСЯ ЧАСТЯМ ОБОРУДОВАНИЯ.
--	---

 	Не используйте пусковые жидкости в аэрозольной упаковке. Их пары огнеопасны.
--	--

При запуске, хранении и заполнении топливом оборудование должно быть в горизонтальном положении.

Проверьте уровень масла.

Откройте кран подачи топлива на 1/4 оборота против часовой стрелки ① (если установлен).

Двигатель с праймером

Установите рычаг управления дросселем в положение FAST ② (быстро). Сильно нажмите на головку праймера ③ 3 раза перед запуском двигателя.



Примечание: Если двигатель остановился по причине нехватки топлива, заполните бак топливом и нажмите 3 раза на головку праймера. Обычно нет необходимости производить подкачку при запуске теплого двигателя. Однако, в холодную погоду может возникнуть необходимость повторить подкачку.

Двигатель с воздушной заслонкой

Установите рычаг управления дросселем в положение CHOKE (закрыт) ② или START (пуск).

Запуск (см. рис. [4])

Стартер с механизмом самовозврата

 	Потяните рычаг аварийного тормоза ①, если установлен. Возьмите рукоятку троса стартера и медленно потяните до тех пор, ② пока не почувствуете сопротивление. Затем потяните трос быстро для преодоления сопротивления компрессии, предотвращения отдачи и для запуска двигателя. При необходимости повторите эту операцию в положении RUN (работа) и оставьте рычаг управления дросселем в положении FAST (быстро).
--	---

Электрический стартер, если используется

Если изготовитель оборудования поставил аккумулятор, зарядите его перед запуском двигателя, согласно рекомендациям изготовителя оборудования.

Поверните ключ ③ в положение START (пуск). При необходимости повторите эту операцию в положении RUN (работа) и оставьте рычаг управления дросселем в положении FAST (быстро).

Примечание: Для увеличения срока службы стартера производите короткие циклы запуска (15 секунд в минуту). Продолжительные циклы запуска могут повредить электростартер.

Выключение (см. рис. [5])

Отпустите рычаг аварийного тормоза ИЛИ переместите рычаг управления дросселем в положение STOP (стоп).

Поверните ключ в положение OFF (Выкл.) и выньте его. Закройте кран подачи топлива (если установлен).

Техническое обслуживание (см. рис. [7])

См. График обслуживания

Соблюдайте часовые или календарные интервалы обслуживания, в зависимости от того, какие из них истекут раньше. В случае работы в неблагоприятных условиях необходимо производить обслуживание чаще.

   	Перед обслуживанием отсоедините и заземлите провод свечи зажигания ①, а также отсоедините отрицательный вывод аккумулятора, если используется, во избежание случайного запуска.
--	---

ОСТОРОЖНО: Если двигатель необходимо наклонить для транспортировки оборудования, осмотра или удаления травы, держите его свечи зажигания вверх. ②

Транспортировка или переворачивание двигателя свечей зажигания вниз может послужить причиной:

1. дымления,
2. трудностей с запуском
3. образования нагара на свече зажигания,
4. Перенасыщения маслом воздушного фильтра.



Уровень масла (см. рис. [7])

Регулярно проверяйте уровень масла.

Контролируйте и поддерживайте необходимый уровень масла. Проверяйте каждые 5 часов работы или ежедневно перед запуском двигателя. См. процедуру заполнения маслом в пункте Рекомендации по использованию масла.

Замена масла.

Замените масло после первых 5 часов работы двигателя. Заменяйте масло, когда двигатель теплый. Заполняйте маслом с рекомендуемым значением вязкости SAE (см. рис. [2])

 	Перед переворачиванием двигателя или оборудования для слива масла оставьте двигатель работать до полного опорожнения топливного бака.
--	---

При сливе масла из верхней части двигателя следите за тем, чтобы воздушный фильтр ② находился сверху. Если требуется, можно сливать масло, опрокинув двигатель так, чтобы свеча оказалась вверху.

Отвинтив пробку сливного отверстия масла ③ при помощи воротка и удлинителя с квадратным сечением ④, масло можно слить из нижней части двигателя.

Обслуживание воздушного фильтра (см. рис. [8])

Замените, если фильтр загрязнен или поврежден.

Промойте предварительный фильтр при помощи жидкого моющего средства и воды. Перед использованием тщательно просушите. Не смазывайте предварительный фильтр.

Очистите патрон, аккуратно постукивая им по ровной поверхности. Во избежание повреждения патрона не используйте сжатый воздух, а также растворители на нефтяной основе, такие как керосин. Не смазывайте патрон моторным маслом.

Плоский воздушный фильтр

1. Ослабьте винт ① и откиньте крышку ②.
2. Осторожно снимите предварительный фильтр ③ (если установлен) и патрон ④ с крышки.
3. После обслуживания предварительного фильтра и патрона установите фильтр (стрелки в указанном направлении) нижним выступом ⑤ под гофрированную часть патрона ⑥. Установите патрон и предварительный фильтр в крышку.
4. Установите выступы в нижней части крышки в пазы в днище основания ⑦. Установите крышку и плотно заверните винт в основание.

Обслуживание, продолжение

Свальный воздушный фильтр

1. Откройте винты ❶ и поднимите крышку ❷.
2. Осторожно удалите предварительный фильтр ❸ (если установлен) и патрон ❹.
3. После обслуживания предварительного очистителя и патрона установите предварительный очиститель на патрон.
4. Установите патрон/предварительный фильтр в основание ❺.
5. Установите крышку воздушного фильтра и плотно закрепите винтами к основанию.

Обслуживание свечи зажигания (см. рис. 9)



НЕ проверяйте искру с вынутой свечей зажигания. Используйте только тестер зажигания "Briggs & Stratton" ❶ для

проверки искры.

НЕ заводите двигатель при отсутствии свечи зажигания. В случае перелива установите дроссель в положение FAST (быстро) и заводите до тех пор, пока двигатель не запустится.

Зазор свечи зажигания ❷ должен составлять 0,76 мм или 0,030 дюйма.

Заменяйте свечу зажигания через каждые 100 часов работы или каждый сезон, в зависимости от того, что истечет/наступит раньше. Тестер зажигания и ключ для свечи зажигания можно заказать у любого Уполномоченного Сервисного Дилера "Briggs & Stratton".

Примечание: в некоторых районах местные законы требуют использования резисторной свечи зажигания для подавления помех от сигналов зажигания. Если на данном двигателе была изначально установлена резисторная свеча зажигания, необходимо использовать для замены свечу зажигания того же типа.

Содержите двигатель в чистоте (см. рис. 9)

Периодически очищайте двигатель от травы и мусора. Очистите кожух стартера. Не промывайте двигатель водой, так как вода может попасть в топливо. Очищайте при помощи щетки или сжатого воздуха.

Примечание: В случае установки двигателя на травкосилках (триммерах), очищайте от скопившегося мусора при каждом заполнении топливом (при необходимости производите очистку чаще ❸).



Скопление мусора вокруг глушителя ❸ может привести к воспламенению. Проверяйте и очищайте зону вокруг глушителя перед каждым использованием.

Если на глушителе установлен экран искрогасителя, его необходимо периодически снимать для очистки и проверки. В случае повреждения заменить.

Примечание: Со временем мусор может скопиться в охлаждающих ребрах цилиндра, что не всегда заметно без частичной разборки двигателя. Поэтому мы рекомендуем отдавать двигатель Уполномоченному Сервисному Дилеру "Briggs & Stratton" для очистки системы охлаждения через рекомендуемые интервалы. (См. График обслуживания). Важно также очищать от мусора верхнюю часть двигателя. (См. приведенный выше параграф "Содержите двигатель в чистоте".)

График обслуживания

Соблюдайте часовые или календарные интервалы обслуживания, в зависимости от того, какие из них истекли раньше. В случае работы в неблагоприятных условиях необходимо производить обслуживание чаще.

Первые 5 часов

- Заменить масло

Каждые 5 часов или ежедневно

- Проверить уровень масла
- Удалите мусор**
- Очистить зону вокруг глушителя

Каждые 25 часов или каждый сезон

- Заменить масло при работе с высокой нагрузкой или при высокой температуре окружающей среды
- Обслуживание воздушного фильтра*

Каждые 50 часов или каждый сезон

- Заменить масло
- Осмотреть искроуловитель, если имеется.

Каждые 100 — 300 часов

- Очистка камеры сгорания***

* В случае работы в пыльных условиях, наличия мусора в воздухе, а также после продолжительного кошения высокой и сухой травы необходимо производить очистку более часто.

** В случае установки двигателя на травкосилках (триммерах):

удаляйте мусор при каждой заправке топливом; при необходимости, производите очистку чаще;

Предоставляйте двигатель квалифицированному специалисту для очистки системы охлаждения через каждые 30 часов работы, каждый сезон, а при необходимости и чаще (особенно при работе в очень загрязненных условиях).

*** Обращайтесь к Уполномоченным Сервисным Дилерам "Briggs & Stratton".

Неполный перечень подлинных изделий "Briggs & Stratton"

Briggs & Stratton (или эквивалентные)

Изделие	№ изделия
Масло (20 унций, 0,6 л)	100005E
Комплект для масляного насоса	5056 (используется стандартная электродрель для быстрого удаления масла из двигателя)
Стабилизатор топлива (одноразовый пакет, 1 унция, 30 мл)	5058A
Стабилизатор топлива (4,2 унции, флакон 125 мл)	5041A
Топливный фильтр	298090 (5018)
Патрон плоского воздушного фильтра	491588S (5043)
Предварительный фильтр плоского воздушного фильтра	493537
Патрон овального воздушного фильтра	49725
Предварительный фильтр овального воздушного фильтра	273185
Резисторная свеча зажигания	992041
Стандартная свеча зажигания	992040
Платиновая свеча зажигания с повышенным сроком службы	5062 (используется для большинства нижнеклапанных двигателей)
Тестер зажигания	19368
Ключ для свечи зажигания	89838 (5023)
Искрогаситель	398067

Хранение

В случае хранения двигателей в течение периода более 30 дней, необходимо их защитить или слить топливо во избежание образования смолстых осадков в топливной системе или на основных частях карбюратора.

Для защиты двигателя мы рекомендуем использовать стабилизатор топлива "Briggs & Stratton", который Вы можете заказать у Уполномоченного Сервисного Дилера Briggs & Stratton. Размешайте стабилизатор с топливом в топливном баке или канистре. Ненадолго заведите двигатель для прохождения стабилизатора через карбюратор. Двигатель и топливо могут храниться до 24 месяцев.

Примечание: Если стабилизатор не используется или если двигатель работает на топливе с содержанием спирта, например бензоспирте, необходимо слить все топливо из бака и запустить двигатель до остановки из-за нехватки топлива.

1. Слейте масло из картера, пока двигатель еще теплый. Заполните свежим маслом рекомендуемой степени вязкости SAE. (см. рис. 2)
2. Выньте свечу зажигания и залейте приблизительно 15 мл (1/2 унции) моторного масла в цилиндр. Вновь установите свечу зажигания и медленно поверните вал для распределения масла.
3. Очистите цилиндр и ребра головки цилиндра, пространство под кожухом стартера и вокруг глушителя от травы и мусора.
4. Хранить в чистом и сухом помещении, но НЕ рядом с печью, котлом или водонагревателем, в которых используется горелка, или любым иным оборудованием, которое может произвести искру.

Техобслуживание

Обращайтесь к Уполномоченным Сервисным Дилерам "Briggs & Stratton". Каждый из них имеет на складе подлинные детали "Briggs & Stratton" и соответствующие инструменты. Специально подготовленные механики обеспечат профессиональный ремонт любых двигателей "Briggs & Stratton". Только дилеры, имеющие статус "Уполномоченных дилеров Briggs & Stratton" обязаны соответствовать стандартам "Briggs & Stratton".

Когда Вы приобретаете оборудование с двигателем "Briggs & Stratton", Вам обеспечивается квалифицированное обслуживание более, чем 30000 Уполномоченными Сервисными Дилерами во всем мире, где работает 6000 сервисных механиков-мастеров высшей квалификации. Смотрите эти знаки, где предлагаются услуги "Briggs & Stratton".



Вы можете найти ближайшего Уполномоченного Сервисного Дилера "Briggs & Stratton" на карте в Интернете www.briggsandstratton.com или в справочнике "Желтые страницы"™ в разделах "Двигатели, бензиновые",



"Бензиновые двигатели", "Газонокосилки" или им подобных.

Примечание: Указатель "Бегающие пальцы" и справочник "Желтые страницы" зарегистрированы в качестве торговых марок в различных юрисдикциях.

Иллюстрированное руководство по ремонту включает раздел "Теория работы", основные технические данные и подробные сведения о регулировке, настройке и ремонте одноцилиндровых четырехтактных нижнеклапанных двигателей "Briggs & Stratton". Закажите P/N (изделие номер) 273108 у Уполномоченного Сервисного Дилера "Briggs & Stratton".

Требуется подлинные запасные детали "Briggs & Stratton" с нашим логотипом на коробке или детали. Использование неподлинных деталей может привести к нарушению работы и недействительности Вашей гарантии.

Положение о Гарантии компании Briggs & Stratton (B&S), Калифорнийского управления по воздушным ресурсам (CARB) и Агентства по защите окружающей среды США (U.S. EPA) на систему понижения токсичности выхлопа (Права и обязанности владельца в отношении гарантии отсутствия дефектов)

Калифорнийское управление по воздушным ресурсам (CARB), Агентство по охране окружающей среды США (U.S. EPA) и компания Briggs & Stratton рады предоставить Вам информацию о Гарантии на систему контроля токсичности выхлопа Вашего малого внедорожного двигателя (SORE). В Калифорнии новые малые внедорожные двигатели модели 2006 года должны проектироваться, производиться и оборудоваться в соответствии со строгими стандартами этого штата в области контроля за чистой воздухом и окружающей среды.

В других частях Соединенных Штатов новые внедорожные двигатели с искровым зажиганием, сертифицированные для модельного ряда 1997 года (или более поздних), должны соответствовать подобным стандартам, установленным Агентством по охране окружающей среды США. Компания Briggs & Stratton обязана распространить

гарантию на систему понижения токсичности выхлопа в Вашем двигателе на период времени, указанный ниже, при условии правильного обращения с Вашим малым внедорожным двигателем и его надлежащего обслуживания.

Система контроля токсичности выхлопа Вашего двигателя включает такие детали, как карбюратор, воздушный фильтр, систему зажигания, топливопровод, глушитель и каталитический преобразователь. В эту систему могут также входить соединительные элементы и другие связанные с ней узлы.

При возникновении гарантийного случая, компания Briggs & Stratton произведет ремонт Вашего малого внедорожного двигателя бесплатно, включая диагностирование, запасные части и трудовые затраты.

Дефекты системы контроля токсичности выхлопа, покрываемые Гарантией компании Briggs & Stratton

На узлы и детали системы контроля токсичности выхлопа малых внедорожных двигателей предоставляется двухгодичная гарантия в соответствии с положениями, указанными ниже. Любая дефектная часть на Вашем двигателе, на которую распространяется гарантия, будет отремонтирована или заменена компанией Briggs & Stratton.

Обязательства владельца по гарантии

Как владелец малого внедорожного двигателя Вы несете ответственность за проведение необходимого техобслуживания, указанного в Руководстве по эксплуатации и обслуживанию. Компания Briggs & Stratton рекомендует Вам сохранять все счета, относящиеся к проведенному обслуживанию Вашего малого внедорожного двигателя, однако Briggs & Stratton не может аннулировать гарантию только из-за отсутствия счетов или из-за непроведения всех плановых операций по обслуживанию.

Как владельцу малого внедорожного двигателя Вам, тем не менее, следует помнить, что Briggs & Stratton может отклонить претензии по гарантии, если Ваш двигатель или его узлы вышли из строя в результате небрежности, неправильного обращения или обслуживания или внесения неутвержденных изменений.

Вы несете ответственность за предоставление Вашего двигателя Уполномоченному сервисному дилеру Briggs & Stratton - сразу же при возникновении проблемы.

Не вызывающий сомнения гарантийный ремонт должен быть выполнен в разумный период времени, не превышающий 30 дней.

Если у Вас возникли вопросы относительно Ваших прав и обязанностей по гарантии, Вам следует обратиться к Представителю отдела обслуживания Briggs & Stratton по телефону 1-414-259-5262.

Данная гарантия на систему контроля токсичности выхлопа распространяется только на ее дефекты. О последних судят по сравнению с нормальной характеристикой двигателя. Гарантия не относится к эксплуатационным испытаниям на содержание вредных веществ в выхлопе.

Положения о Гарантии компании Briggs & Stratton об отсутствии дефектов системы понижения токсичности выхлопа

Ниже приводятся конкретные положения относительно дефектов, охватываемые Гарантией на систему контроля токсичности выхлопа. Данная гарантия является дополнением к гарантии компании Briggs & Stratton на нерегулируемые двигатели, приведенной в Инструкциях по эксплуатации и техническому обслуживанию.

1. Детали, подпадающие под гарантию (эмиссионную)

Действие данной гарантии распространяется только на детали, указанные ниже (детали, влияющие на понижение токсичности выхлопа), при условии, что данные детали уже были установлены на двигателе при его покупке.

a. Система измерения топлива

- Система обогащения топлива при холодном запуске
- Карбюратор и внутренние детали
- Топливный насос
- Топливопровод, фитинги топливопровода, зажимы
- Топливный бак, крышка и привязь
- Угольный фильтр

b. Система забор воздуха

- Воздушный фильтр
- Впускной коллектор
- Продувочная и вентилирующая линия

c. Система зажигания

- Свеча(-и) зажигания
- Система зажигания с магнето

d. Каталитическая система

- Каталитический преобразователь
- Выпускной коллектор
- Система подачи воздуха, импульсный клапан

e. Различные детали

- Вакуумные, температурные, позиционные, интервальные клапаны и выключатели
- Соединительные элементы и узлы

2. Срок действия гарантии

Компания Briggs & Stratton гарантирует первоначальному покупателю и каждому последующему владельцу, что детали, на которые распространяется гарантия, не должны иметь дефектов материала и производства, которые могли бы привести к неисправностям этих деталей в течение двух лет с даты доставки двигателя первому розничному покупателю.

3. Безвозмездное обслуживание

Ремонт или замена любой детали по настоящей гарантии производится безвозмездно для владельца, включая диагностику, выявившую дефект, при условии проведения диагностических работ Уполномоченным сервисным дилером Briggs & Stratton. По вопросам гарантийного обслуживания системы контроля за эмиссией обращайтесь к ближайшему Уполномоченному сервисному дилеру Briggs & Stratton, указанному в разделах «Газонокосилки», «Двигатели, бензиновые» «Бензиновые двигатели» или им подобных справочника «Желтые страницы».

4. Претензии и покрытие: исключения

Гарантийные претензии подаются и учитываются в соответствии с порядком, установленным Гарантийным полисом владельца двигателя Briggs & Stratton. Как указано в полисе, гарантия не распространяется на детали, которые не являются подлинными деталями Briggs & Stratton, или на неисправности, возникшие в результате небрежности, неправильного использования или обслуживания. Briggs & Stratton не распространяет гарантию на неполадки, вызванные использованием дополнительных, неподлинных или модифицированных деталей.

5. Обслуживание

Любая деталь системы контроля за эмиссией, не предназначенная для замены в рамках планового технического обслуживания или для которой предписан только регулярный осмотр и «ремонт или замена при необходимости», при наличии дефектов подпадает под настоящую гарантию в течение всего периода ее действия. Любая деталь системы контроля за эмиссией, замена которой предусматривается графиком планового обслуживания, при наличии дефектов подпадает под настоящую гарантию на период до первой плановой замены этой детали. Для замены детали при выполнении обслуживания или ремонта может использоваться деталь, эквивалентная по эксплуатационным качествам и надежности. Владелец несет ответственность за проведение всех плановых операций по техобслуживанию, указанных в Инструкциях компании Briggs & Stratton по эксплуатации и обслуживанию.

6. Покрытие косвенного ущерба

Гарантийное покрытие, приведенное ниже, распространяется на дефекты любых других компонентов двигателя, вызванные неисправностью любой детали системы контроля за эмиссией в период действия гарантии на нее.

Найдите соответствующий период постоянства характеристик эмиссии и показатель загрязнения воздуха на этикетке по эмиссии Вашего двигателя

На двигателях, сертифицированных на соответствие Классу 2 Стандартов по эмиссии Калифорнийского управления по воздушным ресурсам (CARB), должна быть указана информация относительно Периода постоянства характеристик эмиссии и Показатель загрязнения воздуха. Компания Briggs & Stratton делает эту информацию доступной, помещая ее на этикетках, касающихся эмиссии. Период постоянства характеристик эмиссии указывает фактическое количество часов, в течение которых двигатель будет работать в соответствии с сертификацией по эмиссии - при условии проведения необходимого обслуживания, предусмотренного Инструкциями по эксплуатации и обслуживанию. Применяются следующие классы:

Умеренный (Moderate): Двигатель сертифицирован на соответствие требованиям по эмиссии в течение фактических 125 часов работы.

Средний (Intermediate): Двигатель сертифицирован на соответствие требованиям по эмиссии в течение фактических 250 часов работы.

Длительный (Extended): Двигатель сертифицирован на соответствие требованиям по эмиссии в течение фактических 500 часов работы.

ГАРАНТИЙНЫЙ ПОЛИС ВЛАДЕЛЬЦА ДВИГАТЕЛЯ "BRIGGS & STRATTON"

Действительно с 1-го сентября 2006 г.

ОГРАНИЧЕННАЯ ГАРАНТИЯ

Компания "Briggs & Stratton" произведет бесплатный ремонт или замену любой детали(-ей) двигателя, которая является дефектной из-за дефекта материала или производства, или того и другого. Транспортные расходы, связанные с доставкой изделий, предъявляемых для ремонта или замены по настоящей гарантии, должен нести покупатель. Гарантия действительна для сроков и условий, которые указаны ниже. Для получения гарантийного обслуживания найдите ближайшего Уполномоченного Сервисного Дилера по карте дилеров на нашем Web-сайте www.briggsandstratton.com, или по телефону 1-800-233-3723, или как указано в справочнике "Желтые страницы™".

НИКАКИХ ИНЫХ ОТКРЫТО ЗАЯВЛЕННЫХ ГАРАНТИЙ НЕ СУЩЕСТВУЕТ. ПОДРАЗУМЕВАЕМЫЕ ГАРАНТИИ, ВКЛЮЧАЯ ГАРАНТИИ ПРИГОДНОСТИ ДЛЯ ТОРГОВЛИ И СООТВЕТСТВИЯ КОНКРЕТНЫМ ПРИМЕНЕНИЯМ, ОГРАНИЧЕНЫ СРОКОМ В ОДИН ГОД С ДАТЫ ПОКУПКИ; ИЛИ ВСЕ ПОДРАЗУМЕВАЕМЫЕ ГАРАНТИИ, КАК И ЛЮБАЯ ИЗ НИХ, ИСКЛЮЧАЮТСЯ В ТОЙ СТЕПЕНИ, В КОТОРОЙ ЭТО РАЗРЕШЕНО ЗАКОНОМ. ОТВЕТСТВЕННОСТЬ ЗА СЛУЧАЙНЫЙ ИЛИ КОСВЕННЫЙ УЩЕРБ ИСКЛЮЧАЕТСЯ В ТОЙ СТЕПЕНИ, В КОТОРОЙ ЭТО РАЗРЕШЕНО ЗАКОНОМ. Некоторые штаты или государства не разрешают ограничивать период действия подразумеваемой гарантии, а некоторые штаты или государства не разрешают исключать или ограничивать ответственность за случайный или косвенный ущерб. Таким образом, приведенные выше исключения и ограничения, возможно, не будут распространяться на Вас. Данная гарантия дает Вам определенные юридические права. Вы также можете пользоваться иными правами, которые в разных штатах или государствах могут быть различными.

СРОКИ ГАРАНТИИ **

Торговая марка/Тип изделия	Личное использование	Коммерческое использование
Vanguard™	2 года	2 года
Серия с увеличенным сроком службы™	2 года	1 год
I/C®, Intek I/C®, Intek Pro™	2 года	180 дней
Двигатели, работающие на керосине	1 год	90 дней
Все другие двигатели, выпускаемые компанией Briggs & Stratton	2 года	90 дней

** Двигатели, используемые в составе бытовых резервных генераторов, покрываются гарантией только при личном использовании. Данная гарантия не применима к двигателям на оборудовании, используемом в качестве первичного источника электричества на месте его установки. На двигатели, используемые в сравнительных гоночных испытаниях и коммерческих или арендуемых грузовых автомобилях гарантия не распространяется.

Гарантийный период начинается с даты покупки первым розничным покупателем или первым коммерческим пользователем конечного оборудования и заканчивается по истечении периода времени, указанного в приведенной выше таблице. "Личное использование" означает индивидуальное использование устройства на личном участке розничным покупателем. "Коммерческое использование" означает все иные варианты использования, включая те, которые связаны с коммерцией, извлечением дохода или сдачей в аренду. Как только двигатель побывал в коммерческом использовании, он сразу считается в рамках настоящих гарантийных условий двигателем "коммерческого использования".

ДЛЯ ОБЕСПЕЧЕНИЯ ГАРАНТИЙНОГО ОБСЛУЖИВАНИЯ ИЗДЕЛИЙ "BRIGGS & STRATTON" НЕТ НЕОБХОДИМОСТИ В ГАРАНТИЙНОМ ТАЛОНЕ. СОХРАНИТЕ ВАШУ КВИТАНЦИЮ, ПОДТВЕРЖДАЮЩУЮ ПОКУПКУ. ЕСЛИ ПРИ ЗАПРОСЕ НА ГАРАНТИЙНОЕ ОБСЛУЖИВАНИЕ ВЫ НЕ ПОДТВЕРДИТЕ ДОКУМЕНТАЛЬНО ДАТУ ПЕРВОЙ ПОКУПКИ, ТО ДЛЯ ОПРЕДЕЛЕНИЯ ГАРАНТИЙНОГО ПЕРИОДА БУДЕТ ИСПОЛЬЗОВАНА ДАТА ИЗГОТОВЛЕНИЯ ИЗДЕЛИЯ.

В ОТНОШЕНИИ ГАРАНТИИ НА ВАШ ДВИГАТЕЛЬ

Корпорация "Briggs & Stratton" с готовностью производит гарантийный ремонт и приносит изменения за причиненное Вам беспокойство. Проведение гарантийного ремонта разрешено любому Уполномоченному Сервисному Дилеру. В большинстве случаев гарантийный ремонт производится быстро и в беспорядном порядке. Однако иногда требования на гарантийное обслуживание не являются оправданными. Например, гарантия не распространяется на те случаи, когда дефекты двигателя явились результатом его неправильного использования, отсутствия надлежащего обслуживания или когда повреждения произошли в процессе транспортировки, погрузочно-разгрузочных работ, складирования двигателя или из-за их неправильной установки. Гарантия также аннулируется, если был удален серийный номер двигателя или если двигатель был видоизменен или модифицирован. При разногласиях между Пользователем и Сервисным Дилером будет проведено дополнительное разбирательство для определения правомочности гарантийного требования. Попросите Сервисного Дилера представить все имеющиеся материалы на рассмотрение Дистрибьютору или Заводу-изготовителю. Если Дистрибьютор или Завод решат, что требование является оправданным, Пользователю возместят полную стоимость дефектных деталей. Во избежание недопонимания, которое может возникнуть между Пользователем и Дилером, ниже приведены некоторые примеры неполадок двигателя, не попадающих под действие гарантии. Нормальный износ:

Двигатели, как и любые другие механические устройства, требуют технического обслуживания и периодической замены частей и узлов. Гарантией не покрывается ремонт, потребность в котором возникает в результате нормального износа двигателя или его отдельных частей в процессе эксплуатации.

Недостаточный уход:

На бесперебойную работу двигателя влияют условия, в которых он эксплуатируется, и уход, который он получает. Такие механизмы, как мотокultyраторы, мотопилы, газонокосилки, очень часто используются в пыльной или загрязненной среде и забиваются грязью, что может вызвать преждевременный износ двигателя. Подобный "износ", вызванный попаданием в двигатель пыли, грязи, наждачных крошек (после зачистки свечи) и иного абразивного вещества, не подпадает под гарантию.

Гарантия относится только к дефектам материала и/или производства двигателя, но не к замене или возмещению стоимости оборудования, на котором они могут устанавливаться. Гарантия также не распространяется на ремонтные работы, связанные с:

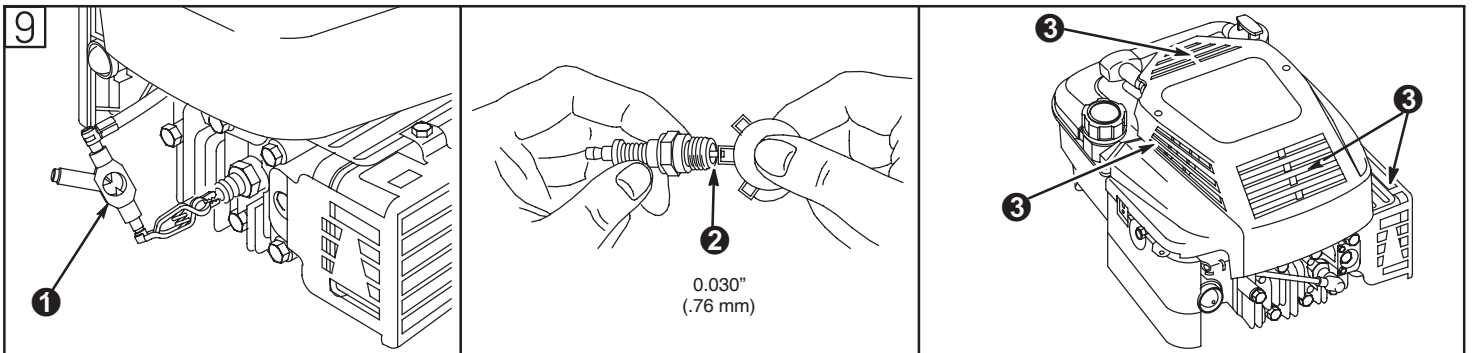
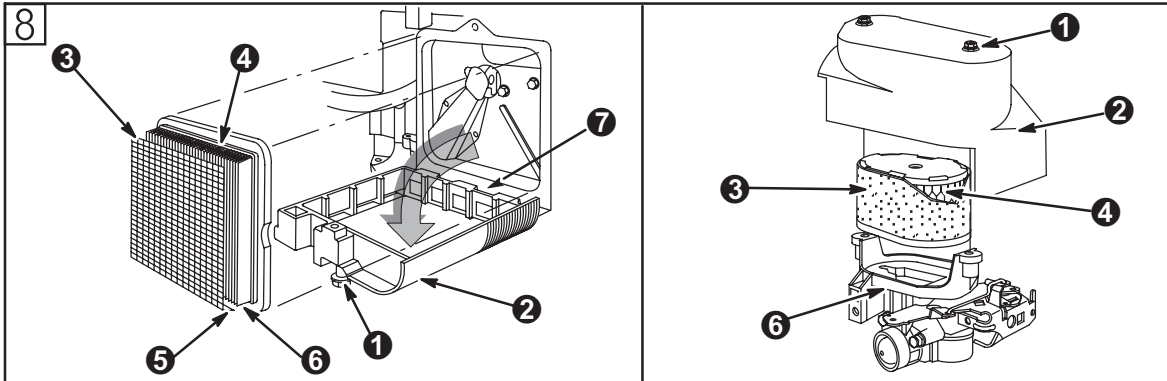
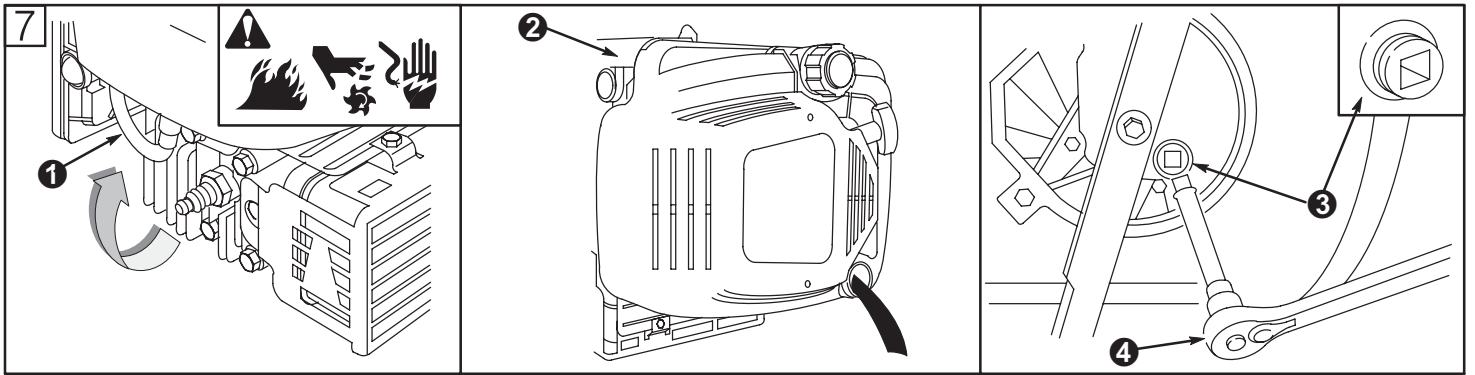
1. ИСПОЛЬЗОВАНИЕМ ДЕТАЛЕЙ, НЕ ЯВЛЯЮЩИХСЯ ПОДЛИННЫМИ ДЕТАЛЯМИ "BRIGGS & STRATTON".
2. Применением таких устройств управления конечным механизмом или таких его узлов, которые препятствуют запуску двигателя, являясь причиной его неудовлетворительной работы или сокращая нормальный срок его функционирования (Обращайтесь к изготовителю оборудования.)
3. Подтеканием карбюраторов, стопорением клапанов, закупоркой топливopоводов или иными неисправностями, вызванными использованием несвежего или загрязненного бензина. (Рекомендуется использовать чистый, свежий неэтилированный бензин, а также стабилизатор топлива "Briggs & Stratton", изделие No. 5041.)
4. Заеданием или поломкой деталей вследствие работы двигателя с недостаточным количеством смазочного масла, с загрязненным смазочным маслом, а также в случае использования масла несоответствующей марки (проверяйте уровень масла ежедневно или через каждые 8 часов работы. При необходимости добавляйте масло и замените его через рекомендуемые интервалы.) Система OIL GARD может не отключить работающий двигатель. Повреждение двигателя может быть вызвано тем, что не поддерживался нужный уровень масла. Ознакомьтесь с Инструкциями по эксплуатации и техническому обслуживанию.
5. Ремонтom или регулировкой присоединяемых деталей или узлов - муфта, трансмиссии, дистанционного управления и т.п., изготовленных не корпорацией "Briggs & Stratton".
6. Повреждением или износом деталей, вызванным попаданием в двигатель грязи из-за неправильной сборки пользователем воздушного фильтра или нерегулярным уходом за ним, или вследствие использования картриджа и элемента очистки, которые не являются подлинными деталями "Briggs & Stratton". (Чрез

рекомендуемые интервалы производите очистку и повторную смазку элемента Oil-Foam или поролонового элемента предварительной очистки, а также замену картриджа.) Ознакомьтесь с Инструкциями по эксплуатации и техническому обслуживанию.

7. Повреждением деталей из-за чрезмерной скорости работы двигателя или из-за перегрева, вызванного блокировкой маховика или ребер охлаждения травой, грязью, мусором, либо использованием двигателя в ограниченном пространстве без достаточной вентиляции. (Через рекомендуемые интервалы производите очистку ребер воздушного охлаждения на цилиндре, головке цилиндра и маховике.) Ознакомьтесь с Инструкциями по эксплуатации и техническому обслуживанию.
8. Повреждением двигателя или конечного оборудования из-за чрезмерной вибрации, вызванной плохим креплением двигателя на конечном оборудовании, плохим креплением или неадекватной балансировкой лезвий, плохим креплением или неадекватной балансировкой крыльчатки, неправильным сочленением коленавала с приводными устройствами, а также из-за чрезмерного повышения скорости работы или из-за иной неправильной эксплуатации двигателя.
9. Искривлением или поломкой коленавала из-за столкновения лезвия ротационной газонокосилки с твердым предметом, или из-за чрезмерного натяжения клиноремной передачи.
10. Обычной регулировкой или настройкой двигателя.
11. Повреждением двигателя или его компонентов, таких как камера сгорания, клапаны, седла клапанов, направляющие клапанов, или ограничением обмоток стартера, вызванными использованием альтернативных видов топлива (сжиженный газ, природный газ, модифицированные бензины и т.п.).

Гарантийные обязательства могут быть обеспечены только сервисными дилерами, уполномоченными на это корпорацией "Briggs & Stratton". Ваш ближайший Уполномоченный дилер значится в "Желтых страницах™" Вашего телефонного справочника в разделе "Двигатели, бензиновые" или "Бензиновые двигатели", или "Газонокосилки" или им подобных.

Двигатели "Briggs & Stratton" изготавливаются по одному или нескольким из следующих патентов: Модель D-247.177 (Остальные патенты находятся на рассмотрении)										
6,691,683	6,520,141	6,325,036	6,145,487	6,012,420	5,803,035	5,548,955	5,243,778	5,138,996	4,875,448	D 476,629
6,647,942	6,495,267	6,311,663	6,142,257	5,992,367	5,765,713	5,546,901	5,235,943	5,086,890	4,819,593	D 457,891
6,622,683	6,494,175	6,284,123	6,135,426	5,904,124	5,732,555	5,445,014	5,234,038	5,070,829	4,720,638	D 368,187
6,615,787	6,472,790	6,263,852	6,116,212	5,894,715	5,645,025	5,503,125	5,228,487	5,058,544	4,719,682	D 375,963
6,617,725	6,460,502	6,260,529	6,105,548	5,887,678	5,642,701	5,501,203	5,197,426	5,040,644	4,633,556	D 309,457
6,603,227	6,456,515	6,242,828	6,347,614	5,852,951	5,628,352	5,497,679	5,197,425	5,009,208	4,630,498	D 372,871
6,595,897	6,382,166	6,239,709	6,082,323	5,843,345	5,619,845	5,320,795	5,197,422	4,996,956	4,522,080	D 361,771
6,595,176	6,369,532	6,237,555	6,077,063	5,823,153	5,606,948	5,301,643	5,191,864	4,977,877	4,520,288	D 356,951
6,584,964	6,356,003	6,230,678	6,064,027	5,819,513	5,606,851	5,271,363	5,188,069	4,977,877	4,512,499	D 309,457
6,557,833	6,349,688	6,213,083	6,040,767	5,813,384	5,605,130	5,269,713	5,186,142	4,971,219	4,453,507	D 308,872
6,542,074	6,347,614	6,202,616	6,014,808	5,809,958	5,497,679	5,265,700	5,150,674	4,895,119	4,430,984	D 308,871





THE POWER WITHIN™