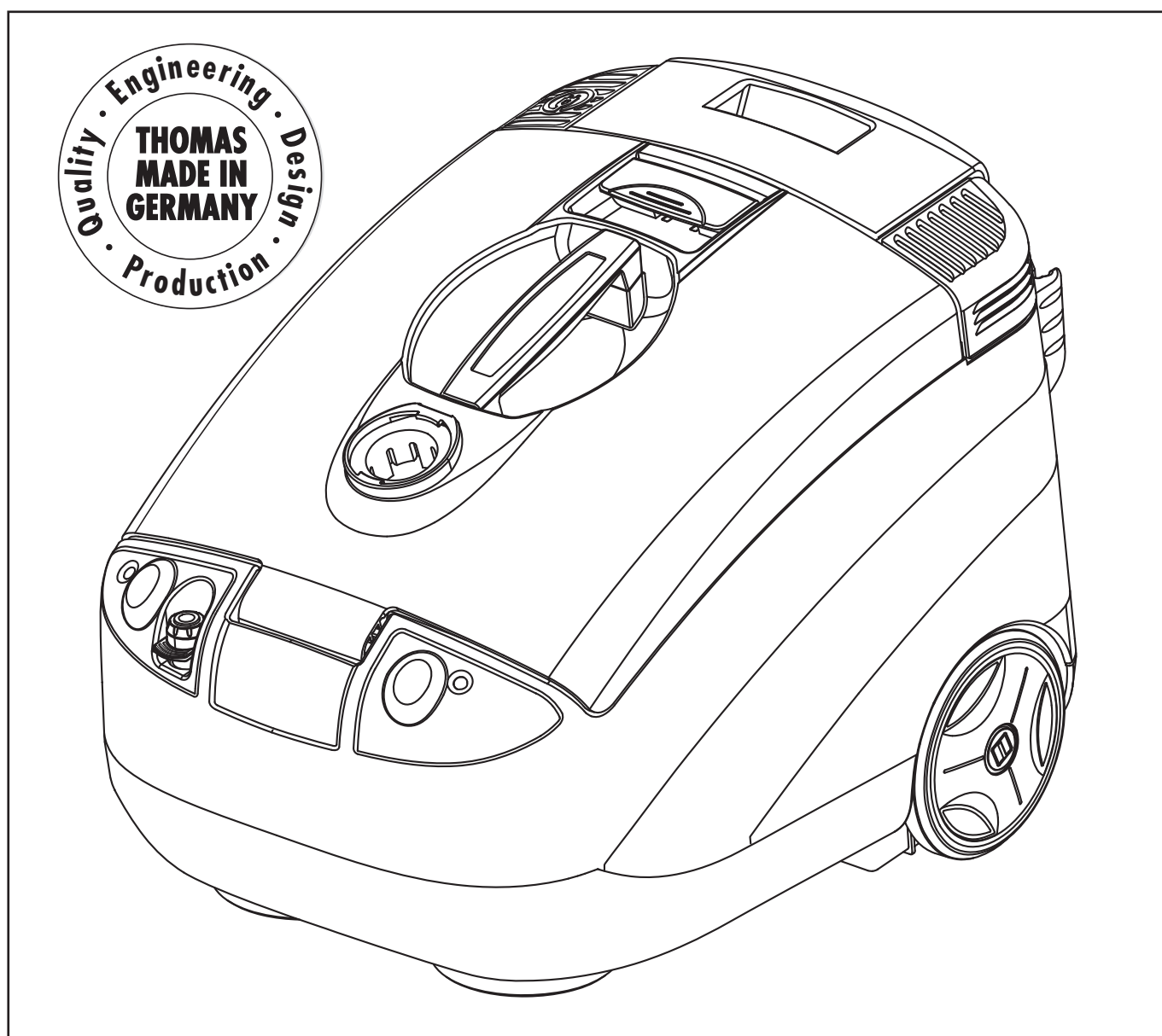


THOMAS

TWIN *Panther*

MADE IN GERMANY

РУКОВОДСТВО ПО ЭКСПЛУАТАЦИИ ІНСТРУКЦІЯ



Содержание

RUS

Первое знакомство	13
Принадлежности	14
Таблица возможностей применения	14
Краткое руководство в картинках	4-5
Мы поздравляем Вас	15
Перед первым включением	15
Возможности использования и применения	15
Общие указания	16
Сухая уборка пыли	
Информация для использования	16
Использование системы фильтра	16
Влажная уборка / сбор жидкостей	17
Информация для использования	17
Перед чисткой ковров	17
- Чистка ковров	17/18
- Чистка полов с твердым покрытием	18
- Мойка окон	18
Сбор жидкостей	18
Очистка и уход	18
После влажной уборки / сбора жидкостей	18
Сопутствующие товары / Специальные принадлежности	19
Указания по утилизации	19
Служба сервиса	19
Гарантия	19
Что делать, если	20

Зміст

UA

Вітаємо вас	13
Перед першим використанням	14
Вказівки з техніки безпеки	14
Коротка інструкція	4-5
Перше знайомство	15
Акcesуари	15
Можливості використання	15
Загальні вказівки	16
Збір пилу	16
Інформація щодо використання	16
Установка системи фільтра	16
Вологе прибирання/збір рідин	17
Інформація щодо використання	17
Перед очищенням килимів	17
- Очищення килимів	17/18
- Очищення підлоги з твердим покриттям	18
- Очищення м'яких меблів	18
Збір рідин	18
Очищення та догляд	18
Супутні товари/спеціальні акcesуари	19
Вказівки з утилізації	19
Сервіс	19
Гарантія	19
Що робити, якщо	20



Мы поздравляем Вас...

... с приобретением пылесоса экстра-класса Thomas TWIN Panther, с помощью которого Вы сможете эффективно чистить ковры и ковровые покрытия, полы с твердым покрытием и мягкую мебель.

Купив пылесос Thomas TWIN Panther, Вы выбрали эксклюзивное изделие, которое откроет невиданные ранее возможности для повседневной уборки пылесосом.

Это превосходный мощный пылесос, использующий передовые технологии, который ускоряет и облегчает тщательную чистку различных поверхностей, например полы с твердым покрытием, ковровые покрытия и мягкую мебель.

В режиме сухой уборки он используется для удаления сухой грязи и пыли, а в режиме влажной уборки – жидкостей на основе воды. Используя его в качестве моющего пылесоса для основательной чистки ковровых покрытий и полов с твердыми покрытиями (керамической плитки, покрытий из ПВХ) Вы сможете убедиться в его высокой эффективности.

Внимательно прочтите руководство по эксплуатации, чтобы быстрее освоить прибор и научиться использовать в полном объеме все его возможности. Ваш новый прибор фирмы THOMAS прослужит Вам долгие годы, при условии надлежащего обращения и ухода за ним. Желаем Вам приятной работы!

Ваша фирма THOMAS

Перед первым включением

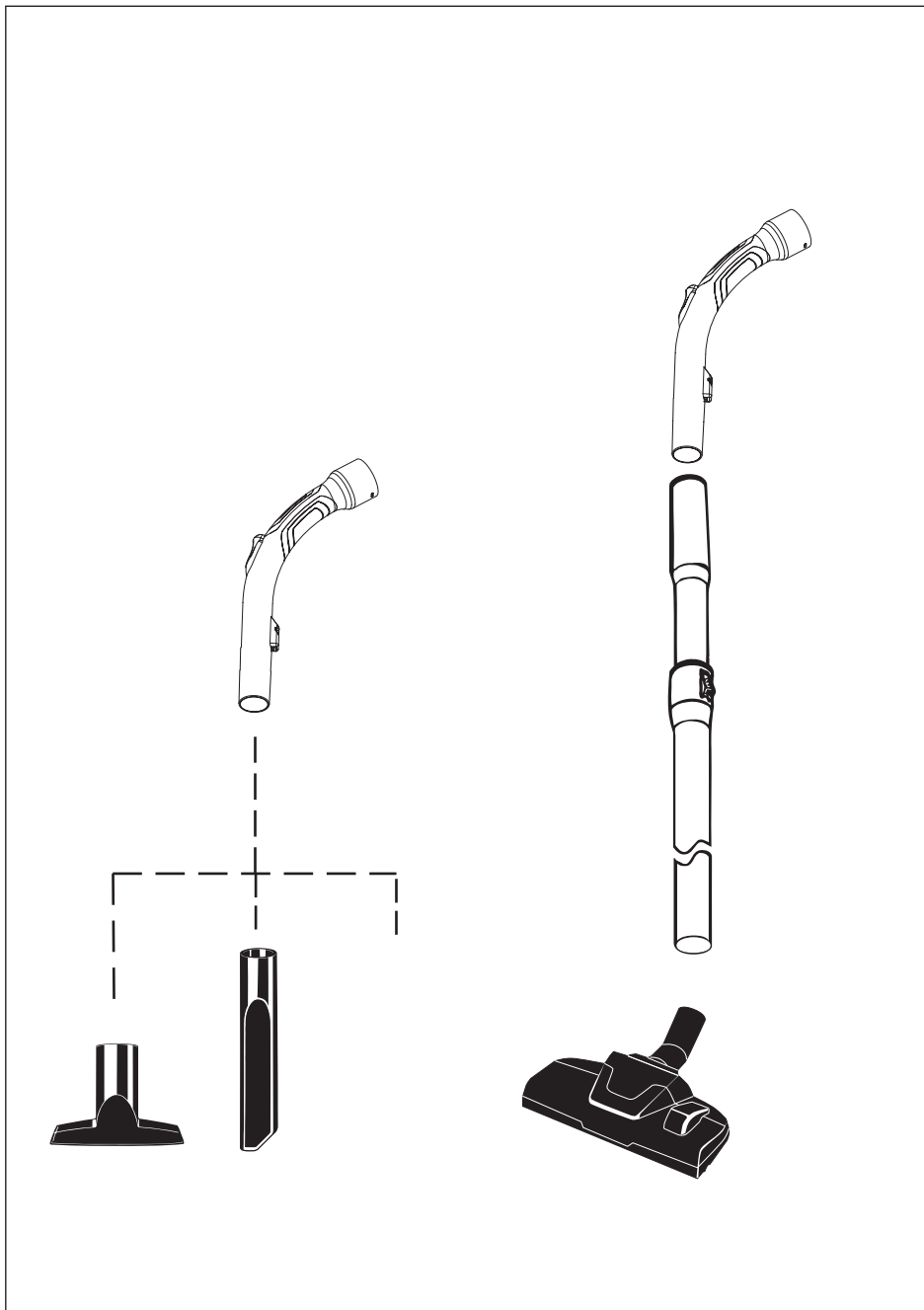
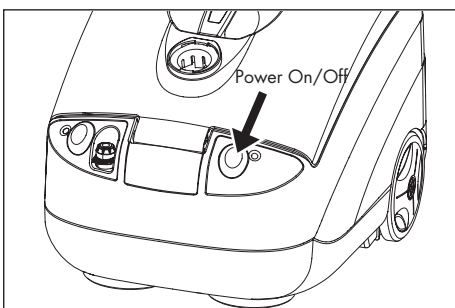
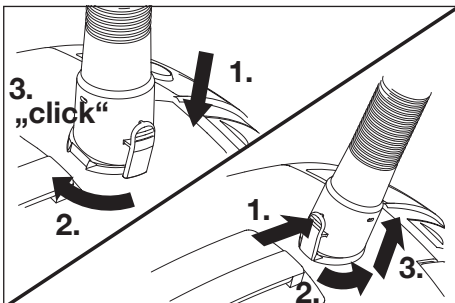
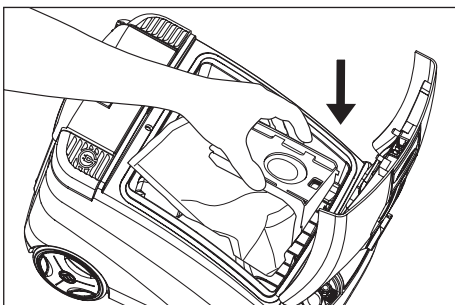
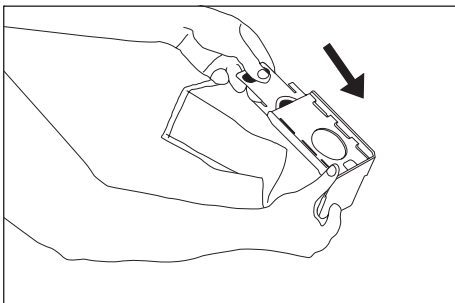
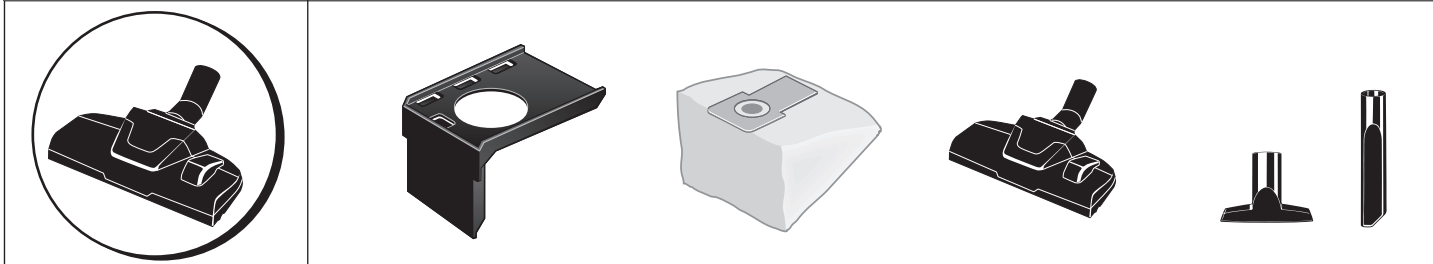
Внимательно прочтите всю изложенную ниже информацию. Она содержит важные указания о мерах безопасности, использовании прибора и уходе за ним. Сохраните руководство по эксплуатации и передайте его, если понадобится, следующему владельцу вместе с прибором.

Указания по мерам безопасности

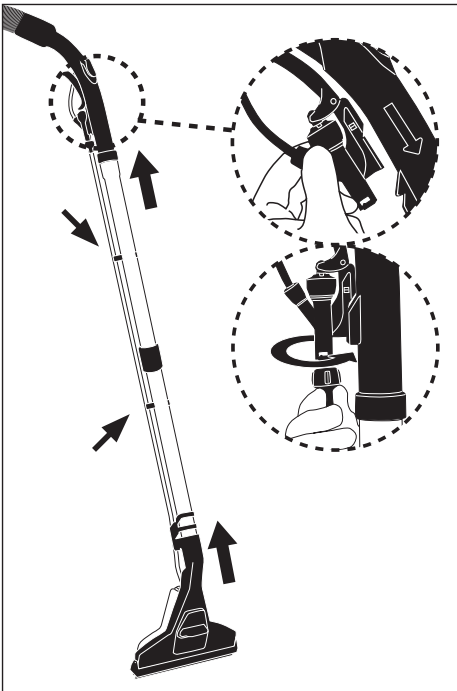
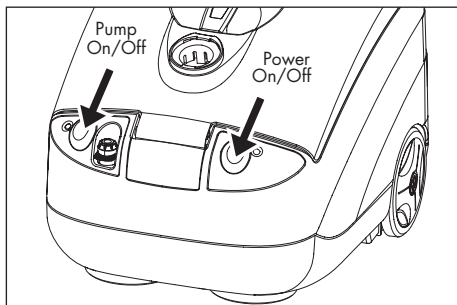
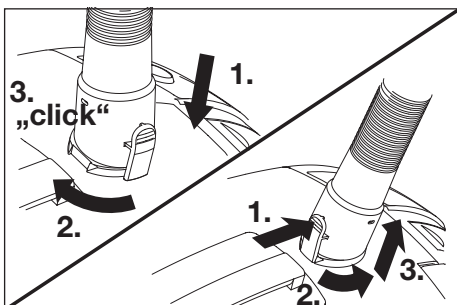
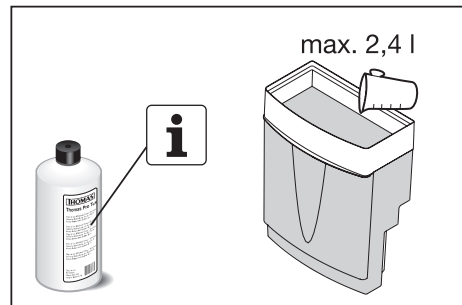
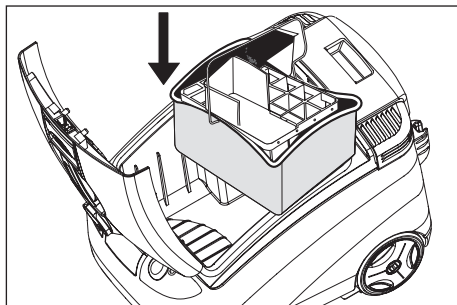
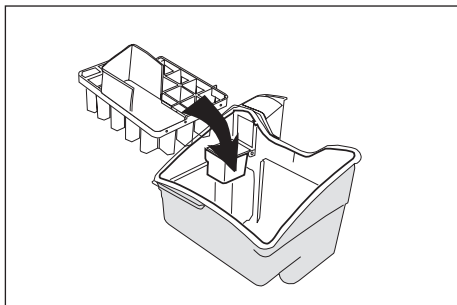
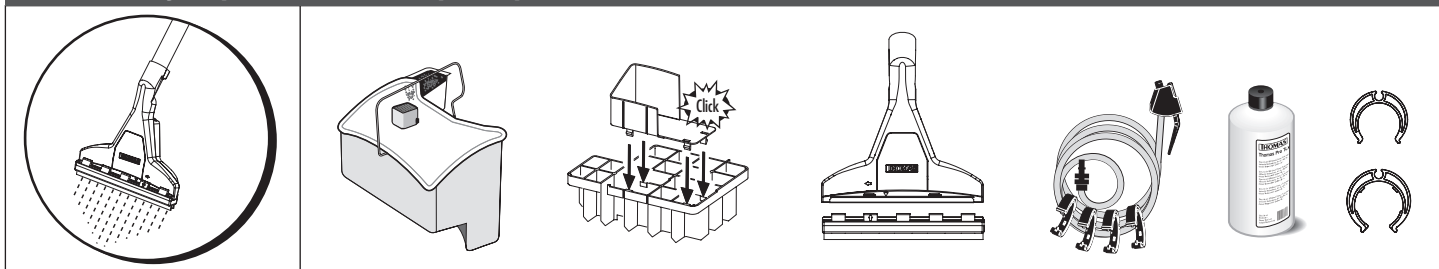
- Thomas TWIN PANTHER служит исключительно для использования в домашнем хозяйстве.
- Прибор ни в коем случае нельзя включать, если:
 - сетевой соединительный шнур поврежден,
 - на приборе имеются видимые повреждения,
 - он упал.
- Напряжение, указанное на фирменной табличке, должно соответствовать напряжению сети.
- Никогда не эксплуатируйте прибор в помещениях, где хранятся воспламеняющиеся материалы или образуются взрывоопасные газы.
- Никогда не оставляйте включенный прибор без присмотра.
- Будьте особенно осторожны при уборке на лестницах. Удостоверьтесь, что прибор устойчиво стоит на ступеньке лестницы, и следите за тем, чтобы всасывающий шланг чрезмерно не натягивался. **Во время эксплуатации никогда не ставьте прибор в вертикальное положение.**
- Нельзя подносить насадки и всасывающую трубу (при включенном приборе) к голове, это опасно для глаз и ушей.
- Нельзя направлять распыляемую струю воды на людей или животных, на штепсельные розетки или электроприборы.

- **Дети** в возрасте от 8 лет и старше, а также лица со сниженными физическими, сенсорными или ментальными способностями, либо не обладающие достаточным опытом и (или) знаниями, могут пользоваться этим пылесосом при том условии, что они работают под присмотром или были проинструктированы о безопасном обращении с прибором и осознали связанные с его использованием опасности. Играть с прибором **детям** запрещено. Заниматься очисткой и **обслуживанием** прибора **детям** без присмотра запрещено.
- **Запрещается использовать TWIN PANTHER в режиме сухой уборки, если система фильтровального мешка не установлена согласно руководству по эксплуатации. Это может привести к повреждению прибора.**
- Лица с чувствительной кожей должны избегать прямого контакта с моющим раствором; при попадании моющего раствора на слизистые оболочки глаз, ротовой полости и др., их следует немедленно промыть большим количеством воды.
- **Внимание!** Данная модель прибора не предназначена для всасывания опасных для здоровья веществ, а также содержащих растворители жидкостей, разбавителей лаков, масла, бензина и подобных химически агрессивных растворов.
- **Не всасывайте большие количества тонкой пыли, например тонера или сажи. Это может нарушить работу других фильтров прибора и даже вызвать повреждения прибора.**
- После окончания влажной уборки следует опорожнить все резервуары прибора. Химические вещества (средства для очистки твердых полов и ковровых покрытий) не должны попадать в руки детей.
- Только при использовании фирменных концентратов THOMAS для приготовления моющих средств могут быть гарантированы функции прибора и эффективность чистки при уборке.
- **Перед очисткой/уходом/наполнением/опорожнением, а также при возникновении неисправностей следует выключать все выключатели и вынуть вилку из розетки электросети.**
- Запрещается оставлять прибор под открытым небом и подвергать прямому воздействию влаги или опускать в жидкости. Запрещается хранить в непосредственной близости от нагревательных устройств.
- Никогда не устраняйте самостоятельно повреждения пылесоса THOMAS TWIN PANTHER, аксессуаров или сетевого шнура (требуется специальный провод). Пользуйтесь услугами только авторизованных центров сервисного обслуживания, т. к. в ином случае изменения прибора могут нанести вред здоровью. Проследите, чтобы использовались только фирменные запасные части и принадлежности.
- **Соблюдайте также правила, приведенные в отдельных разделах «Информация для использования».**
- Изготовитель не отвечает за возможные повреждения прибора, принадлежностей или предметов обстановки, вызванные использованием прибора не по назначению или неправильным его обслуживанием.
- Вытягивайте вилку из розетки электросети берясь не за шнур, а за вилку.
- Следите за тем, чтобы сетевой шнур не подвергался воздействию жары или химически агрессивных жидкостей и не попадал на/под острые кромки предметов обстановки.

Сухая уборка · Сухе прибирання

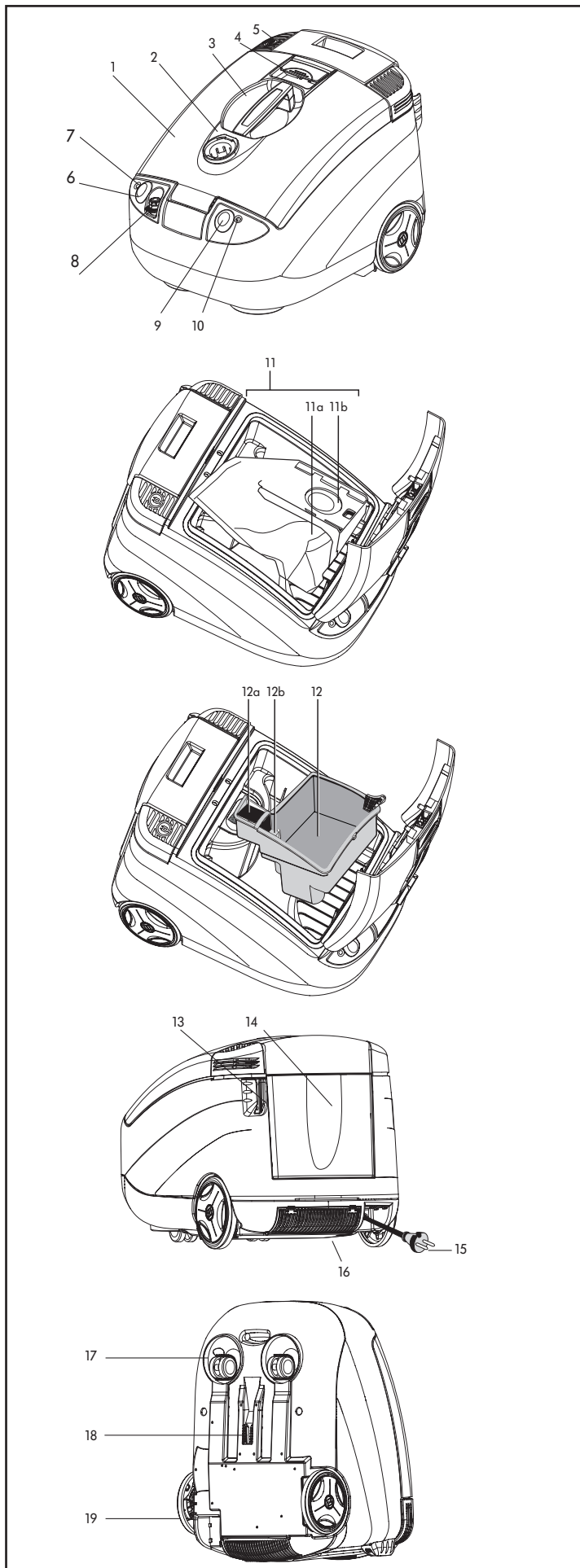


Влажная уборка · Вологе прибирання



Первое знакомство

1. крышка корпуса
2. всасывающий патрубок
3. ручка для переноски
4. фиксатор крышки
5. клавиша для сматывания шнура
6. кнопка для включения/выключения насоса
7. световой индикатор включения насоса
8. быстроразъемный соединитель для распылительного шланга (под крышкой)
9. Включатель/выключатель прибора
10. Включатель/ выключатель светового индикатора



Уборка пыли

11. В систему фильтровального мешка входит:
 - 11а) Держатель фильтровального мешка
 - 11б) Фильтровальный мешок

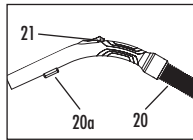
Влажная уборка и сбор жидкостей

12. Резервуар для грязной воды [вкл. мокрый фильтр (12а) и поплавков (12б)]

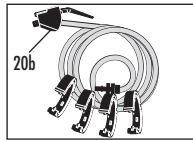
13. Держатель всасывающей трубки (положение парковки)
14. Резервуар для чистой воды со съемной крышкой
15. Вилка
16. Микрофильтр МКА

17. Маленькие подвижные колеса
18. Держатель всасывающей трубки (положение парковки)
19. Большие колеса

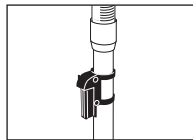
Принадлежности



Всасывающий шланг (20) и колено трубки с интегрированным креплением для запорного клапана (20a) и мех. регулировкой мощности всасывания (21)



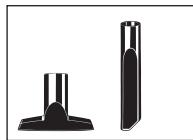
Распылительная трубка с запорным клапаном (20b) и установленными зажимами шланга



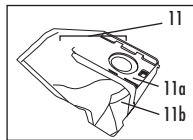
Всасывающая трубка с парковочным держателем



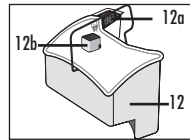
Насадка для чистки полов с переключением на любой тип полов



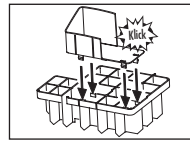
Насадка для мягкой мебели (стулья, диван, сиденья машины)
Щелевая насадка (пазы, стыки, щели)



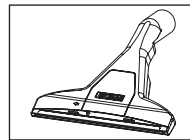
Система фильтровального мешка (11), состоящая из держателя фильтровального мешка (11a) и фильтровального мешка (11b)



Резервуар для грязной воды (12) [вкл. мокрый фильтр (12a) и поплавков (12b)]



Вставка для защиты от разбрызгивания, состоящая из 2 частей

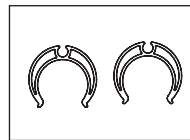


Экстракционная насадка для ковров, включая шланг для подачи свежей воды

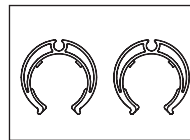
+  Адаптер для твердых напольных покрытий



Концентрат для очистки ковров THOMAS ProTex, 250 мл



2 зажима для крепления распылительного шланга на телескопической всасывающей трубе



4 крепежных клипсы для крепления экстракционного шланга на всасывающем шланге

Возможности использования и применения

Режим уборки	Место применения	Принадлежность	Фильтрация
Сухая уборка	• Ковер и пол с твердым покрытием	Насадка для ковров	Система фильтровального мешка (11), состоящая из держателя фильтровального мешка (11a) и фильтровального мешка (11b)
	• Мягкая мебель, салон автомобиля и т.д.	Насадка для очистки полов	
	• Щели, углы, салон автомобиля, все труднодоступные места	Щелевая насадка	
Влажная уборка	• Глубокая чистка ковров + удаление пятен	Распылительная насадка для чистки ковров	Резервуар для грязной воды (12) + вставка для защиты от разбрызгивания
	• Чистка каменных полов	Распылительная насадка для чистки ковров + адаптер для чистки твердых напольных покрытий	
Сбор жидкостей	• Всасывание жидкостей на водной основе, например, сока, кофе, воды и т.д. – Ковер – Пол с каменным покрытием (керамическая плитка, покрытия из ПВХ)	Распылительная насадка для чистки ковров Распылительная насадка для чистки ковров + адаптер для чистки твердых напольных покрытий	Резервуар для грязной воды (12) + вставка для защиты от разбрызгивания

Общие указания

Подсоединение всасывающего шланга

- Вставить соединительную деталь всасывающего шланга во всасывающий патрубок на крышке корпуса прибора и повернуть до защелкивания.

Отсоединение всасывающего шланга


- Нажать клавишу на соединительной детали всасывающего шланга. Повернуть соединительную деталь на четверть оборота и вытащить из всасывающего патрубка.
- Если экстракционный шланг смонтирован, его ослабить и дополнительно нажать клавишу быстрого сцепления

Механическое регулирование силы всасывания

С помощью механического регулятора силы всасывания (дополнительного регулятора воздушного потока) можно также уменьшить силу всасывания:

Регулятор закрыт = полная сила всасывания

Регулятор открыт = уменьшенная сила всасывания.

-  При мойке или влажной уборке заслонка добавочного воздуха должна быть всегда закрыта.

Парковка (стояночное положение)

- Вставить всасывающую трубу в комплекте с насадкой и шлангом в кронштейн для телескопической всасывающей трубы на задней стороне корпуса прибора.

Если прибор будет храниться в вертикальном положении, то вставить всасывающую трубу в кронштейн на нижней стороне корпуса прибора (возможно только в опорожненном состоянии).

Хранение принадлежностей

При эксплуатации прибора в режиме сухой уборки, резервуар для чистой воды можно использовать в качестве отделения для хранения принадлежностей.

Уборка пыли



Информация для использования

- **Запрещается использовать TWIN PANTHER в режиме сухой уборки, если система фильтровального мешка не установлена согласно руководству по эксплуатации. Это может привести к повреждению прибора.**
- **В режиме сухой уборки запрещается всасывание жидкостей и влажной грязи.**
- **Не всасывайте в больших количествах тонкую пыль.**
- **Подвергнутые влажной очистке или шампунированию ковры и ковровые покрытия перед очисткой пылесосом должны быть абсолютно сухими.**

Сухая уборка с системой фильтровального мешка



Извлеките резервуар для грязной воды!

Установите систему фильтровального мешка.

Вставьте для этого фильтровальный мешок в крепление на нижней стороне держателя фильтровального мешка.



Убедитесь, что отверстие фильтровального мешка совпадает с отверстием держателя фильтровального мешка.

Установите систему фильтровального мешка в соответствующие крепления во внутреннем отделении корпуса прибора.



Следите за точным положением держателя фильтровального мешка за крючками крепления.

Закройте крышку корпуса.

Для этого взяться за ручку для переноски. Закройте крышку корпуса. Слегка нажать на крышку корпуса на уровне фиксатора так, чтобы крышка зафиксировалась с характерным щелчком.

Смена фильтровального мешка

Откройте крышку корпуса, подняв фиксатор крышки корпуса. Извлеките систему фильтровального мешка из прибора. Утилизируйте фильтровальный мешок с бытовым мусором.



Во избежание высыпания пыли в это время, закройте фильтровальный мешок, сдвинув держатель мешка.

Режим мойки / Всасывание жидкостей



Информация для использования

- **Внимание!** Бензин, разбавитель, жидкое топливо и т.п. могут образовать в соединении с всасываемым воздухом взрывоопасные пары и смеси.
- Ацетон, кислоты и растворители могут разъедать материалы, используемые в приборе. Воду для мытья и грязную воду можно всасывать без опасений.
- После всасывания жидкостей или влажной уборки очистите и просушите резервуар для грязной воды и все используемые детали.
- **Никогда не всасывайте жидкости без резервуара для грязной воды.**
- Пылесос THOMASTWIN PANTHER не предназначен для всасывания большого количества жидкостей, например, из емкостей или раковин.



Внимание!

Не включайте насос без жидкости.

- После каждой эксплуатации в режиме влажной уборки следует вылить грязную воду и очистить прибор. Грязная вода и влажные детали способствуют размножению бактерий и грибков (см. раздел Очистка и уход).

Для получения безупречных результатов пользуйтесь **только оригинальными средствами для очистки.**

Если Вам требуется концентрат очищающего средства, то Вы можете купить его в специализированном магазине или в заводской службе сервиса фирмы THOMAS.

Режим мойки

Перед чисткой ковров

- Убедитесь, что все, что Вы хотите чистить в режиме влажной уборки, к этому пригодно. Например, не следует подвергать влажной чистке тонкие, сотканые вручную или непрочные окрашенные ковры.

Для проверки нанесите немного моющего раствора на белую тряпку и потрите ей одно из наименее бросающихся в глаза мест на ковре, который собираетесь чистить. Если на тряпке не останется следов краски, то можно считать, что окраска прочная.

В противном случае ковер нельзя подвергать влажной чистке.

Если у Вас все же имеются сомнения, обратитесь за консультацией в специализированные магазины.

Если ранее ковер уже чистили с применением шампуня, то при первой чистке с помощью пылесоса THOMAS TWIN PANTHER в резервуаре для грязной воды может наблюдаться обильное пенообразование. Во избежание дальнейшего пенообразования добавьте в резервуар для грязной воды $\frac{1}{2}$ чашки уксуса.

Если пена выступает из отверстия для выхода воздуха, немедленно отключите прибор и опорожните резервуар для грязной воды.

Обильное пенообразование исключается после одной влажной чистки ковра с концентратом для приготовления моющего раствора THOMAS, поскольку он содержит специальные добавки, препятствующие образованию пены.

Не наступайте на ковер, пока он еще влажен.

Во время влажной уборки и по окончании ее помещение следует хорошо проветрить, чтобы обеспечить быстрое высыхание.

Чистка ковров

- Извлеките систему фильтровального мешка из прибора!
- Установите вставку для защиты от разбрызгивания в резервуар для грязной воды.
- Установите в прибор вставку для защиты от разбрызгивания и резервуар для грязной воды. Проверьте, чтобы был установлен мокрый фильтр (12a).
- Извлеките для наполнения резервуар для чистой воды (вытаскивать вертикально вверх) или заполнить его прямо в приборе, для чего снять крышку резервуара для чистой воды.



При наполнении следить за тем, чтобы в резервуар для чистой воды не попали загрязнения, которые могут нарушить работу запорного клапана.

Залить концентрат для моющего раствора и воду до язычка на ручке (не более 2,4 литра).

Для чистки ковров мы рекомендуем **концентрат для приготовления моющего раствора THOMAS ProTex.**

Применение и дозировка согласно этикетке на упаковке концентрата.

Использовать теплую воду (не более 30°C).

Подсоедините всасывающий шланг и установите всасывающую трубку.

Вдвиньте запорный клапан (20b) в крепление (20a) на колене трубки, закрепите распылительную трубку с помощью зажимов на шланге и вставьте в быстроразъемный соединитель (8) на приборе.

Установить распылительную насадку для ковров, приставить шланг для распыления моющего средства с быстроразъемным соединением к запорному клапану и зафиксировать поворотом. Закрепить шланг для распыления моющего средства двумя зажимами на всасывающей трубке.

Вытянуть сетевую вилку из прибора и вставить в розетку.

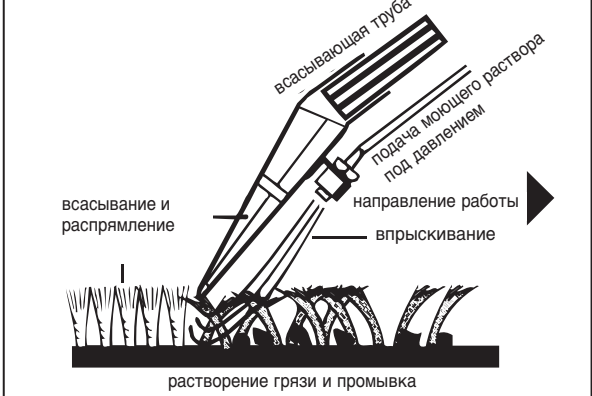
Включить прибор и помпу. Контрольная лампочка загорается.

Нажмите рычаг запорного клапана (20b), пока не появится моющий раствор, и провести приложенной к коврам насадкой прямой полосой через весь ковер. В конце полосы или при перерыве отпустите рычаг клапана, чтобы остановить струйное распыление. После того как распыленная жидкость собрана, приподнять насадку и начать новую полосу

Схема извлечения грязи впрыскиванием жидкости

- Глубокое впрыскивание моющего раствора под давлением
- Растворение грязи и промывка по всей длине волокон
- Мощное всасывание отработанной воды и распрямление коврового ворса

Все в одной рабочей операции.



с небольшим наложением на предыдущую. Так полосу за полосой можно обработать всю поверхность.




Если на вычищенных полосах еще остались следы жидкости, то Вы можете еще раз обработать пылесосом эти места без распыления раствора.

Следите за тем, чтобы механическая регулировка мощности всасывания была полностью закрыта (21).

В сильно загрязненных местах Вы можете нанести мощную жидкость уже при движении вперед распылительной насадки для ковров. Вы можете также провести предварительную обработку, включив только насос.

Следите за тем, чтобы не разбрызгивать слишком много жидкости, так как это ведет к образованию волн и выпуклостей на ковре, которые исчезают лишь после длительного процесса сушки.

 Как только израсходуется вся жидкость из резервуара для чистой воды, следует вылить грязную воду из резервуара для грязной воды.

При несоблюдении вышеуказанного, поплавков в резервуаре для грязной воды автоматически прерывает процесс всасывания, если резервуар для грязной воды заполнен (четко слышна повышенная частота вращения электродвигателя).

Выключить прибор, отсоединить вилку от сети и очистить резервуар для грязной воды.

Очистка полов с твердым покрытием

Адаптер для твердого напольного покрытия надвинуть на экстракционную насадку для ковровых покрытий.


С этой системой Вы можете очищать и сушить Ваши твердые напольные покрытия за один рабочий ход.

Никогда не производить влажную уборку паркетных и ламинатных полов. Обращаем Ваше внимание на то, что при влажной уборке обязательно необходимо строго соблюдать рекомендации производителя напольных покрытий.

Способ работы см. раздел «Чистка ковров»


Для чистки твердых полов мы рекомендуем **для моющего раствора концентрат THOMAS ProFloor.**

Сбор жидкостей

 С помощью пылесоса Thomas TWIN PANTHER можно всасывать пролитые, безопасные жидкости на водяной основе (например, воду, кофе и т.д.)

Установите вставку для защиты от разбрызгивания в резервуар для грязной воды (12). Затем установите резервуар для грязной воды в прибор. Проверьте, чтобы был установлен мокрый фильтр (12a).

Выберите подходящую насадку и установите ее на всасывающую трубу или на рукоятку.


 Поплавок (12b) в резервуаре грязной воды автоматически прерывает всасывание, когда этот резервуар наполнен (слышна значительно более высокая частота вращения мотора).



Очистка и уход

Работы по техобслуживанию и очистке проводить только при выключенном приборе и вытасненной из розетки сетевой вилке.

После влажной уборки и сбора жидкостей

 Для ухода за корпусом прибора используйте влажную мягкую тряпку.

Не пользуйтесь абразивными чистящими средствами или растворителями.

Извлекать резервуар для чистой воды и вылить воду.

Очистить резервуар для грязной воды.

Промойте вставку для защиты от разбрызгивания, резервуар для грязной воды (12) и мокрый фильтр (12a) чистой, при необходимости, теплой водой.

Поплавок (12b) в резервуар для грязной воды должен всегда быть чистым и в ходовом состоянии. Он прерывает всасывание, когда резервуар для грязной воды наполнен.

Вытереть брызги воды в камере всасывания мягкой тряпкой.

Удалить грязь из всасывающего патрубка и с внутренней стороны крышки корпуса.



Для удобства очистки крышку корпуса можно снять с прибора.

Для этого открыть крышку и откинуть в вертикальном направлении. Нажать на крышку вперед, пока она не выскочит из шарнира. После этого поднять крышку вверх.

Для установки крышку корпуса вставить вертикально и закрыть. Крышка автоматически фиксируется в шарнире.



Для ухода за насосом и клапанами наполнить резервуар для чистой воды чистой водой и включить распылительное устройство, например, над раковиной (нажать рычаг на запорном клапане).

Нажать на рычаг запорного клапана для снятия остаточного давления в системе.

После очистки прибор и принадлежности должны хорошо высохнуть.

Смена микрофильтра МКА (выпускной фильтр за прибором)

Микрофильтр МКА (16) следует менять каждые полгода.

Для этого надавить вниз два пластмассовых язычка на крышке для выхода воздуха и откинуть крышку для выхода воздуха.

Заменить микрофильтр МКА. Снова закрыть крышку для выхода воздуха.

Сопутствующие товары / специальные принадлежности

Для пылесоса Thomas TWIN PANTHER предлагается широкий ассортимент стандартных аксессуаров и принадлежностей для дооснащения.

Вы можете подробнее узнать об этом ассортименте, отправив прилагаемую почтовую карточку, или обратившись в специализированный магазин или непосредственно в заводскую службу сервиса THOMAS.

Указание!

Только при использовании фирменных принадлежностей THOMAS могут быть гарантированы функции прибора и эффективность чистки.

Указания по утилизации

Упаковка

Упаковка предохраняет пылесос от повреждений во время транспортировки. Она состоит из безвредных для окружающей среды материалов и поэтому может быть переработана. Более не требуемый упаковочный материал следует сдать в сборный пункт.

Утилизация чистящих средств

Информация об утилизации чистящих средств, их остатков или загрязненной ими грязной воды из резервуара для грязной воды приведена в техническом паспорте, предоставляемом изготовителем чистящего средства.

Отслуживший свой срок прибор

Отслуживший свой срок пылесос THOMAS Twin Panther следует сдать в торговую организацию или в центр по переработке. Прибор еще содержит ценные, пригодные для дальнейшей переработки материалы. Дальнейшую информацию об утилизации можно получить в торговой организации или в местной администрации.

Служба сервиса

Справьтесь продавца Вашего магазина, в какой центр сервис фирмы THOMAS Вам следует обращаться.

Сообщите ему также данные, приведенные на фирменной табличке пылесоса THOMAS TWIN PANTHER.

Для обеспечения безопасности прибора все ремонтные работы, особенно электромеханических узлов, должны проводиться только специалистами-электриками.

В случае неполадок Вам следует обратиться в Ваш специализированный магазин или непосредственно в заводскую службу сервиса THOMAS.

Контактные данные указаны на обороте.

Дата изготовления:

см. фирменную табличку, расположенную на нижней стороне прибора
Кат. №: xxxxxxxx

— — —
(день недели) (календеделя) (год)

Гарантия

Независимо от гарантийных обязательств продавца, вытекающих из договора о купле-продаже, мы предоставляем гарантию для данного прибора согласно нижеприведенным условиям.

1. Гарантийный срок составляет 24 месяца – отсчет времени начинается с дня поставки первому конечному потребителю. Он сокращается при профессиональном или подобном использовании прибора до 12 месяцев. Для предъявления претензий на гарантию необходимо предоставить квитанцию о покупке.
2. Во время срока действия гарантии мы устраняем все важнейшие неполадки в работе, причиной которых действительно было недоброкачественное исполнение или дефекты материала, по нашему выбору путем ремонта неисправных деталей или их замены. Замененные детали переходят в нашу собственность. Гарантия не распространяется на хрупкие детали из стекла или пластмассы, лампы. О неисправностях во время срока гарантии необходимо немедленно сообщать нам. Затраты на замену деталей для устранения неисправностей в работе, а также на рабочее время, возникшие во время срока гарантии, не ставятся в счет. Затраты, возникающие при неправомерном пользовании нашей службой сервиса, несет заказчик. Работы по ремонту, выполняемые у заказчика или на месте установи, могут быть затребованы только для крупных приборов. Прочие приборы должны передаваться в ближайший офис службы сервиса, в авторизованную мастерскую, или должны отсылаться на завод.
3. Обязанность предоставления гарантии не вызывается малозначительными отклонениями, которые не оказывают влияния на ценность и пригодность прибора к работе, ущербом, возникающим в результате химического и электрохимического воздействия воды, а также при аномальных условиях окружающей среды. Нет права на предоставление гарантии при повреждениях, возникающих в результате обычного износа, а также при несоблюдении руководства по эксплуатации или при ненадлежащем использовании прибора.
4. Право на предоставление гарантии теряется, если лица, неуполномоченные нами, осуществляли вмешательства в прибор или выполняли его ремонт.
5. Гарантийные услуги не оказывают влияния на продление или на возобновление гарантийного срока для прибора в целом или для установленных деталей. Гарантийный срок установленных деталей завершается вместе с гарантийным сроком прибора в целом.
6. Дальнейшие претензии, в особенности связанные с возмещением ущерба, возникшего вне прибора – если ответственность не предписывается законом – исключаются.

После завершения гарантийного срока мы предлагаем Вам услуги нашей службы сервиса. Пожалуйста, обратитесь в магазин, где Вы приобрели прибор, или непосредственно в нашу службу сервиса.

Что делать, если ...

В случае, если THOMAS TWIN PANTHER вопреки ожиданиям, функционирует неудовлетворительно, то проверьте сначала на основании следующего перечня, не имеет ли неисправность незначительную причину, перед тем, как обратиться в центр сервиса.

Обнаруженные неполадки / сбои Причина / Устранение

Общие (все функции)

- Прибор не начинает работать
 - В порядке ли сетевой шнур, вилка и розетка? → Перед проверкой выдернуть вилку из розетки, если необходим ремонт, то он должен выполняться только авторизованными специалистами
 - Включен ли прибор? → Проверить

Уборка пыли (сухая уборка)

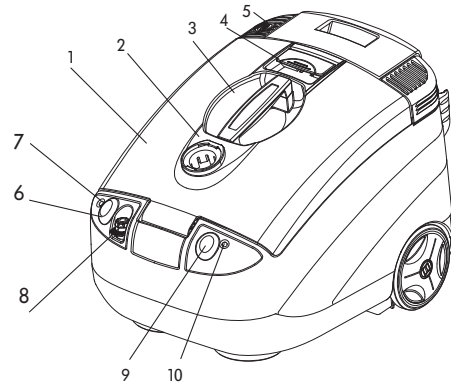
- При всасывании выступает пыль
 - Установлена ли система фильтровального мешка согласно руководству по эксплуатации?
 - Не засорены ли насадки во всасывающем патрубке? → Очистить
- Сила всасывания постепенно уменьшается
 - Не засорена ли насадка, всасывающая трубка или всасывающий шланг крупными частицами грязи? → Растяжение шланга во время работы ослабляет засор, устранить засор
- Недостаточная сила всасывания
 - Не засорена ли насадка, всасывающая трубка или всасывающий шланг крупными частицами грязи? → Растяжение шланга во время работы ослабляет засор, устранить засор
 - Правильно ли закрыта крышка корпуса? → Проверить
 - Не открыт ли регулятор силы всасывания на рукоятке? → Закрыть регулятор на рукоятке
 - Свободны ли уплотнения крышки корпуса от грязи или накопившихся частиц? → Если нет, уплотнения очистить

Влажная уборка

- Сила всасывания внезапно уменьшается
 - Не заполнен ли резервуар для грязной воды (поплавок сработал)? → Вылить воду
 - Не стоит ли прибор наклонно (поплавок сработал)? → Поставить прибор на ровную поверхность, выключить и снова включить прибор.
- Из отверстий прибора для выхода воздуха выступает вода
 - Не засорен ли поплавок в резервуаре для грязной воды и не застопорился ли он, т. е. не может срабатывать, если резервуар заполнен? → Очистить поплавок и шарнир.
 - Находятся ли на должном месте резервуар для приема отработанной воды со вставкой, предупреждающей выплескивание, а также мокрый фильтр? → Немедленно выключить и высушить прибор, установить отсутствующие части
- В камере всасывания образуется необычно большая лужа (несколько капель - это вполне нормально)
 - Сильное загрязнение уплотнений и уплотнительных поверхностей? → Очистить
 - Не забыт ли мокрый фильтр или вставка для защиты от разбрызгивания? → Проверить
- В резервуаре для грязной воды имеет место необычно сильное пенообразование
 - Используется ли фирменный концентрат для моющего раствора THOMAS? → Сменить
- Моющая жидкость не поступает, хотя насос включен
 - Есть ли моющая жидкость в резервуаре для распыляемого средства? → Долить
 - Не засорилось ли распылительное сопло? → Опустить сопло на некоторое время в чуть теплую воду, а затем сильно продуть
 - Не засорилось ли соединительное отверстие резервуара? → Извлечь резервуар для чистой воды и основательно очистить с помощью щелевой насадки соединительное отверстие резервуара (место соединения между резервуаром чистой воды и корпусом) для удаления возможных загрязнений
- Слишком большая остаточная влажность, моющая жидкость плохо всасывается
 - Не открыт ли регулятор силы всасывания на рукоятке? → Закрыть регулятор на рукоятке
 - Правильно ли насадка прилегает к полу? → При всасывании поставить насадку несколько прямее

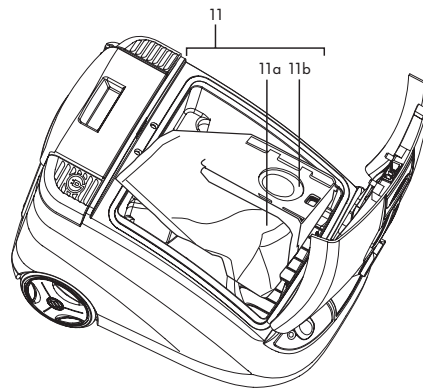
Перше знайомство

1. Кришка корпусу
2. Всмоктувальний патрубок
3. Ручка для перенесення
4. Замок кришки
5. Кнопка змотування кабелю
6. Вимикач насоса
7. Індикатор роботи насоса
8. З'єднувач для розпилювальної трубки
9. Вимикач пристрою
10. Індикатор вимикача



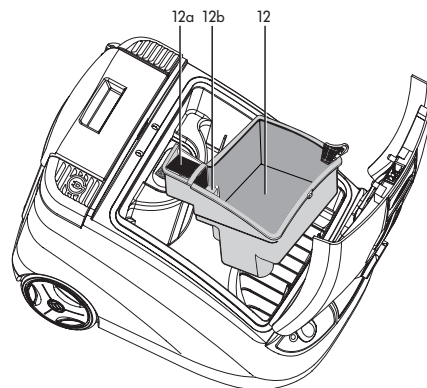
Збір пилу

11. Система фільтрувального мішка, яка складається з таких компонентів:
 - 11а) Тримач фільтрувального мішка
 - 11б) Фільтрувальний мішок

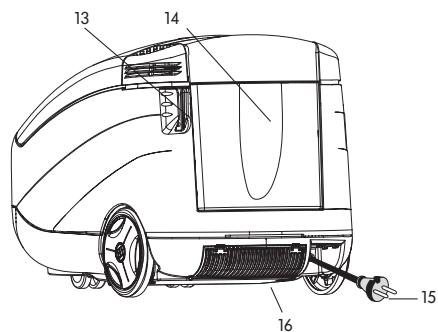


Вологе прибирання/збір рідин

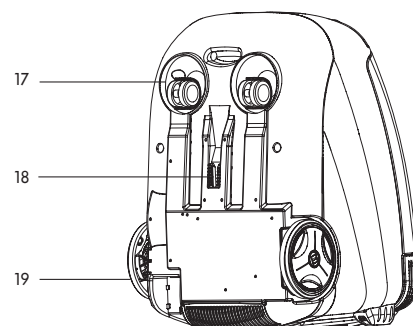
12. Резервуар для брудної води [із вологим фільтром (12а) та поплавковим вимикачем (12b)]



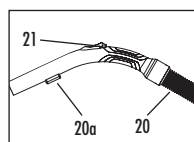
13. Тримач для всмоктувальної труби (положення паркування)
14. Контейнер для свіжої води зі знімною кришкою
15. Вилка
16. Мікрофільтр МКА



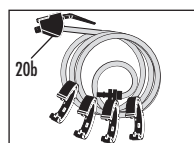
17. Маленькі поворотні колеса
18. Тримач для всмоктувальної труби (положення паркування)
19. Великі колеса



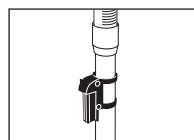
Акcesуари



Всмоктувальний шланг (20) та коліно із вбудованим кріпленням для запірною клапана (20a) та механічним регулятором потужності всмоктування (21)



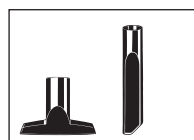
Розпилювальна труба з запірним клапаном (20b) за встановленими затискачами



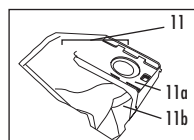
Всмоктувальна труба з тримачем



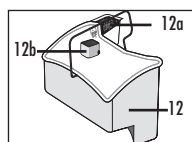
Насадка для підлоги з перемикачем на інші види підлоги



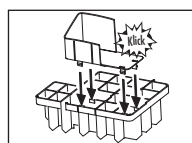
Насадка для м'яких меблів (стілців, диванів, автомобільних крісел) Щілинна насадка (щілини, канавки, пази)



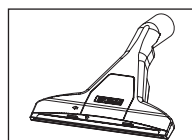
Система фільтрувального мішка (11), яка складається з таких компонентів: тримач (11a), фільтрувальний мішок (11b)



Контейнер для брудної води (12) [із вологим фільтром (12a) та поплавцевим вимикачем (12b)]



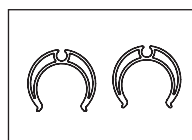
Вставка для захисту від переливання 2-комп.



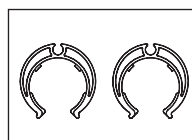
Розпилювальна насадка для килимів з розпилювальною трубою + Адаптер для підлоги з твердим покриттям



Концентрат для очищення килимів THOMAS ProTex, 250 мл



2 затискача для кріплення розпилювального шланга на всмоктувальній трубі



4 затискача для кріплення розпилювального шланга на всмоктувальному шлангу (встановлені на розпилювальну трубку запірною клапана)

Можливості використання

Спосіб очищення	Місце застосування	Акcesуари	Фільтрація
Збір пилу	• Килим та підлога з твердим покриттям	Насадка для підлоги	Система фільтрувального мішка (11), яка складається з таких компонентів: тримач (11a), фільтрувальний мішок (11b)
	• М'які меблі, салон автомобіля тощо	Насадка для м'яких меблів	
	• Паркет та інші чутливі до подряпин поверхні	Насадка для паркету	
	• Щілини, кути, салон автомобіля, усі важкодоступні місця	Щілинні насадки	
Вологе прибирання	• Глибоке очищення килимів + видалення плям	Розпилювальна насадка для килимів	Контейнер для брудної води (12) + вставка для захисту від переливання
	• Очищення кам'яної підлоги	Розпилювальна насадка для килимів + адаптер для підлоги з твердим покриттям	
Вологе прибирання	• Збір рідин на основі води: соків, кави, води тощо – Килим – Кам'яна підлога (плитка, ПВХ)	Розпилювальна насадка для килимів Розпилювальна насадка для килимів + адаптер для підлоги з твердим покриттям	Контейнер для брудної води (12) + вставка для захисту від переливання

Вітаємо вас...

... з придбанням пилососа екстра-класу Thomas TWIN Panther, за допомогою якого ви зможете ефективно очищувати килимові покриття, підлоги з твердим покриттям і навіть м'які меблі.

Придбавши новий пилосос Thomas TWIN Panther, ви відчуете переваги ексклюзивного виробу, який відкриє нові можливості для повсякденного прибирання.

Цей чудовий потужний пилосос працює за новітньою технологією, завдяки чому очищення різних поверхонь — підлоги з твердим покриттям, килимових покриттів та м'яких меблів — стає ще швидшим та легшим.

При використанні у якості звичайного пилососа він підходить для видалення сухого бруду та пилу, а у якості миючого — для збору рідин на основі води. При вологому прибиранні він показує себе з найкращих сторін при очищенні килимових покриттів, підлоги з твердим покриттям (плитки, ПВХ), м'яких меблів та вікон.

Щоб прискорити процес ознайомлення із пристроєм та використовувати усі його можливості, наполегливо радимо вам прочитати інструкцію. Новий пристрій THOMAS слугуватиме вам впродовж багатьох років за умови належного використання та догляду за ним. Бажаємо вам приємного користування.

Колектив компанії THOMAS

Перед першим використанням

Уважно прочитайте наведену нижче інформацію. Йдеться про важливі вказівки щодо безпеки, використання та технічного обслуговування пристрою. Зберігайте інструкцію в надійному місці. У разі передачі пристрою іншому користувачу передайте йому інструкцію.



Вказівки з техніки безпеки

- THOMAS TWIN PANTHER ПРИЗНАЧЕНИЙ ДЛЯ ВИКОРИСТАННЯ ТІЛЬКИ В ДОМАШНІХ УМОВАХ.
- У жодному разі не вмикайте пристрій, якщо:
 - пошкоджений електричний кабель;
 - пристрій має видимі пошкодження;
 - пристрій впав.
- Напруга, зазначена на фірмовій табличці, повинна відповідати напрузі в мережі.
- Ніколи не використовуйте пристрій у приміщеннях, де зберігаються легкозаймисті матеріали або утворюються вибухонебезпечні гази.
- Ніколи не залишайте увімкнений пристрій без нагляду.
- Будьте особливо обережні при очищенні сходинок. Постійно перевіряйте, щоб пристрій був надійно встановлений на сходах і шланг не натягувався надто сильно. **Під час використання ніколи не ставте пристрій у вертикальне положення.**
- Не спрямовуйте струмінь із пилососа на людей або тварин, розетки та електроприлади.

• Цей пристрій дозволено використовувати **дітям** від 8 років та особам з обмеженими фізичними, сенсорними або розумовими можливостями, недовіком досвіду та/або знань лише в тому випадку, якщо за ними здійснюється нагляд, якщо вони були проінструктовані щодо безпечного використання пристрою та зрозуміли існуючі небезпеки. Не дозволяйте **дітям** гратися з пристроєм. **Дітям** без нагляду дорослих заборонено очищувати пристрій та проводити **роботи з технічного обслуговування, за які відповідає користувач.**

- Не використовуйте TWIN PANTHER для сухого прибирання, якщо система фільтрувального мішка не встановлена відповідно до інструкції. Це може призвести до пошкодження пристрою.
- Насадки та труби (під час роботи) не можна наближати до голови. Існує небезпека зокрема для очей та вух.
- Не спрямовуйте струмінь із пилососа на людей або тварин, розетки та електроприлади.
- Особам з чутливою шкірою слід уникати прямого контакту з мийним розчином. При потрапленні на слизову оболонку (в очі, рот тощо) слід одразу змити речовину великою кількістю води.
- **Увага!** Ця модель пристрою не призначена для збору небезпечних для здоров'я речовин, а також рідин, які містять розчинники, зокрема розчинників для лаків, масла, бензину та їдких рідин.
- Не збирайте дрібний пил, зокрема тонер та сажу, оскільки це може призвести до зменшення ефективності фільтра та пошкодження пристрою.
- Після закінчення вологого прибирання/збору рідини випорожніть всі контейнери. Не дозволяйте дітям брати до рук хімічні речовини (засоби для очищення твердих підлог та килимових покриттів).
- Виробник гарантує належне функціонування пристрою лише при використанні оригінальних засобів для чищення THOMAS.
- **Перед очищенням, обслуговуванням, заповненням, випорожненням, а також при неполадках вимкніть усі вимикачі та витягніть вилку з розетки.**
- Не залишайте пристрій просто неба. Не піддавайте його впливу вологого середовища та не занурюйте у рідини. Не зберігайте безпосередньо поруч із опалювальними пристроями.
- У разі пошкодження THOMAS TWIN PANTHER, аксесуарів або електричного кабелю (коли потрібна заміна) не виконуйте ремонт самотужки. Зверніться до авторизованого сервісного центру, тому що модифікація пристрою може зашкодити вашому здоров'ю. Простежте, щоб використовувалися лише оригінальні запчастини та аксесуари.
- **Також дотримуйтеся вказівок, наведених у підрозділах «Інформація щодо використання».**
- Виробник не несе відповідальності за можливе пошкодження пристрою через використання не за призначенням або через неналежне поводження.
- Ніколи не витягуйте вилку з розетки за кабель. Беріться тільки за вилку.
- Стежте, щоб електричний кабель не піддавався впливу надто високих температур та хімічних рідин. Не прокладайте його через гострі краї.

Загальні вказівки

Приєднання всмоктувального шланга

- Вставте з'єднувальний елемент всмоктувального шланга у всмоктувальний патрубков і поверніть назад до фіксації.

Знімання всмоктувального шланга

- Натисніть кнопку на з'єднувальному елементі. Поверніть з'єднувальний елемент на 1/4 оберту в сторону та витягніть.
- Якщо встановлена розпилювальна трубка, ослабте її також. Для цього натисніть кнопку швидкокорознімного з'єднувача.

Механічний регулятор всмоктування

За допомогою механічного регулятора всмоктування (заслінки для відведення повітря) можна зменшити потужність.

Заслінка закрита = повна потужність,
заслінка відкрита = зменшена потужність.



При вологому прибиранні або зборі рідин заслінка повинна бути завжди закрита.

Положення паркування

- Закріпіть всмоктувальну трубу з насадкою та шлангом у тримачі зі зворотної сторони пристрою.

При встановленні випорожненого пристрою у вертикальному положенні закріпіть всмоктувальну трубу з нижньої сторони пристрою.

Зберігання аксесуарів

- У режимі сухого всмоктування контейнер для свіжої води можна використовувати для аксесуарів.

Збір пилу



Інформація щодо використання

- Не використовуйте TWIN PANTHER для сухого прибирання, якщо система фільтрувального мішка не встановлена відповідно до інструкції. Це може призвести до пошкодження пристрою.
- У режимі сухого прибирання забороняється всмоктувати рідину та вологий бруд.
- Пристрій не повинен всмоктувати велику кількість дрібного пилу.
- Після вологого очищення або миття з використанням шампуню килимів і килимового покриття потрібно дочекатися, доки вони повністю висохнуть, перш ніж починати прибирання пилу.

Сухе прибирання з системою фільтрувального мішка



Витягніть контейнер для брудної води.

Встановіть систему фільтрувального мішка.

Для цього вставте фільтрувальний мішок у затиск на нижній стороні тримача.



Впевніться, що отвір фільтрувального мішка сумісний із отвором тримача.

Вставте систему фільтрувального мішка у відповідні затиски всередині корпусу пристрою.



Стежте, щоб тримач розташовувався точно позаду гачків.

Закрийте кришку корпусу.

Для цього візьміться за ручку для перенесення. Тепер поверніть кришку корпусу вниз. Злегка натисніть кришку корпусу на рівні фіксатора таким чином, щоб кришка зафіксувалася із характерним клацанням.

Заміна фільтрувального мішка

Відкрийте кришку корпусу, підійнявши її за допомогою замка. Витягніть систему фільтрувального мішка з пристрою. Викиньте фільтрувальний мішок в побутове сміття.



Для того, щоб запобігти виходу пилу під час цієї операції, закрийте фільтрувальний мішок, змістивши тримач.

Вологе прибирання/збір рідин



Інформація щодо використання

- **Увага!** Бензин, розчинники, палне тощовнаслідок завихрення із повітрям, яке всмоктується, можуть утворювати вибухонебезпечну пару чи суміш.
- Ацетон, кислоти та розчинники можуть роз'їдати матеріали, з яких виготовлений пристрій. Воду після прибирання та брудну воду можна збирати, не турбуючись про безпеку.
- Після збору рідин або вологого прибирання слід очистити та висушити контейнер для брудної води та усі компоненти, які використовувалися.
- **Ніколи не виконуйте вологе прибирання або збір рідин без контейнера для брудної води.**
- Пилосос THOMAS TWIN PANTHER не призначений для всмоктування великої кількості рідини з ємностей або басейнів.



- **Увага!** Ніколи не використовуйте насос без рідини.
- Після кожного вологого прибирання спорожніть та очищайте пристрій. Брудна вода та вологі деталі сприяють розмноженню бактерій та грибків (див. розділ «Очищення та догляд»).

Для забезпечення бездоганних результатів використовуйте тільки оригінальні засоби.

Концентрат для очищення можна придбати у дилера або у відділі обслуговування клієнтів на заводі THOMAS.

Вологе прибирання

Перед очищенням килимів

- Переконайтеся, що все, що ви збираєтеся очищати в режимі вологого прибирання, можна очищати таким чином. Наприклад, якщо килим ніжний, витканий вручну або не дуже добре профарбований, використовувати режим вологого прибирання на ньому не рекомендується.

Для перевірки налейте трохи розчину засобу для чищення на білу ганчірку та втрийте його у килим у непомітному місці. Якщо на ганчірці не буде слідів фарби, це означає, що колір килима стійкий.

У протилежному випадку вологе очищення килима виконувати не слід.

Якщо у вас є сумніви, зверніться у спеціалізований магазин з продажу килимів.

Якщо раніше килим обробляли шампунем, при першому використанні пилососа THOMAS TWIN PANTHER можливе сильне утворення піни в контейнері для брудної води. Щоб уникнути піноутворення, влийте у контейнер для брудної води ½ чашки оцту.

При появі піни з отвору для виходу повітря одразу вимкніть пристрій та випорожніть контейнер для брудної води.

Підвищене піноутворення після одноразового очищення концентратом THOMAS виключене, оскільки такі концентрати містять засіб для гасіння піни.

Якщо килим ще вологий, не ходіть по ньому.

Під час та після вологого прибирання необхідно добре провітрити приміщення, щоб забезпечити швидке висихання.

Очищення килимів

- Витягніть систему фільтрувального мішка з пристрою!
- Встановіть вставку для захисту від переливання у контейнер для брудної води.
- Встановіть контейнер для брудної води зі вставкою у пристрій. Переконайтеся, що вставлений вологий фільтр (12a).
- Щоб заповнити контейнер для свіжої води, дістаньте його (витагніть вертикально вгору). Його також можна заповнити безпосередньо у пристрої, підійнявши кришку.



При заповненні стежте, щоб у контейнер для свіжої води не потрапив бруд, тому що він може негативно вплинути на функціонування запірнього клапана.

Заповніть контейнер концентратом для очищення та водою до накладки на ручці (макс. 2,4 л).

Для очищення килимів ми рекомендуємо використовувати концентрат THOMAS ProTex.

Використання та дозування: див. етикетку на пляшці з концентратом.

Використовуйте ледь теплу воду (макс. 30°C).

Приєднайте всмоктувальний шланг та встановіть всмоктувальну трубу.

Вставте запірний клапан (20b) у кріплення (20a) на коліні. Закріпіть розпилювальну трубку на шлангу за допомогою затискачів і вставте у швидкорознімний з'єднувач (8) на пристрої.

Встановіть розпилювальну насадку для килимів, проведіть розпилювальну трубку зі з'єднувачем по всмоктувальній трубі вгору, приставте до запірнього клапана і зафіксуйте шляхом повороту. Закріпіть розпилювальну трубу на всмоктувальній трубі за допомогою 2 затискачів.

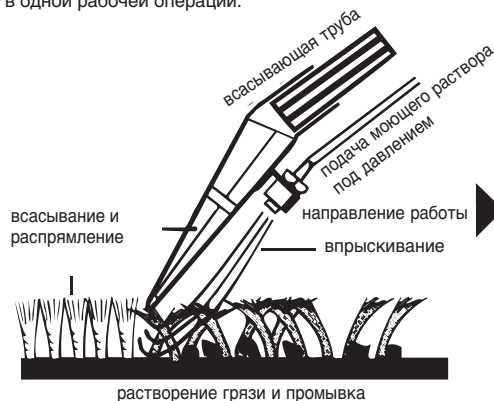
Дістаньте з пристрою штекер та вставте назад.

Увімкніть пристрій. Увімкніть насос. Засвітиться індикатор.

Схема извлечения грязи впрыскиванием жидкости

- Глубокое впрыскивание моющего раствора под давлением
- Растворение грязи и промывка по всей длине волокон
- Мощное всасывание отработанной воды и распрямление коврового ворса

Все в одной рабочей операции.



Натискайте на важіль запірнього клапана (20b), доки не почне виходити м'яка рідина. Проведіть пряму смугу насадкою таким чином, щоб вона прилягала до килима. У кінці смуги або перед перервою відпустіть важіль клапана, щоб зупинити розпилювання. Коли пилосос всмокче розпилену рідину, підніміть насадку і з легким накладенням почніть нову смугу. Таким чином можна обробити всю площу, смуга за смугою.



Якщо на очищених смугах залишаються сліди рідини, їх можна прибрати без повторного розпилювання.

Стежте, щоб механічний регулятор всмоктування (21) був повністю закритий.

При прибиранні сильно забруднених місць мийну рідину можна наносити вже під час руху насадки вперед. Можна також провести попередню обробку ділянки, увімкнувши тільки насос.

Не розбризкуйте надто багато рідини: це може призвести до утворення хвиль та опуклостей на килимі, які зникають лише після тривалого сушіння.

i Щоб не переривати процес прибирання надто часто, випорожніть контейнер для брудної води після використання усієї мийної рідини з контейнера для свіжої води.

При недотриманні вищевказаної вказівки поплавцевий вимикач у контейнері для брудної води автоматично перериває всмоктування, якщо контейнер для брудної води заповнений (частота обертання валу двигуна вища, що можна визначити за рівнем шуму).

Вимкніть пристрій, витягніть вилку з розетки та випорожніть контейнер для брудної води.

Очищення підлоги з твердим покриттям

Надягніть адаптер для підлоги з твердим покриттям на розпилювальну насадку для килимів.

За допомогою цієї системи можна водночас очищати та сушити підлогу з твердим покриттям.

Ніколи не використовуйте режим вологого прибирання на паркеті та ламінаті. Зверніть увагу: при вологому очищенні покриття підлоги слід обов'язково дотримуватися вказівок щодо догляду від виробника.

Порядок дій див. у розділі «Очищення килимів».

Для очищення підлоги з твердим покриттям ми рекомендуємо використовувати **концентрат THOMAS ProFloor**.

Збір рідин

i За допомогою пилососа Thomas TWIN PANTHER можна збирати розлиті безпечні рідини на основі води (наприклад воду, каву тощо).

Встановіть вставку для захисту від переливання у контейнер для брудної води (12). Потім встановіть контейнер для брудної води у пристрій. Переконайтеся, що вставлений вологий фільтр (12a).

Виберіть підходящу насадку та надягніть її на всмоктувальну трубу або на рукоятку.

i Поплавцевий вимикач (12b) у контейнері для брудної води автоматично перериває всмоктування, якщо контейнер для брудної води заповнений (частота обертання валу двигуна вища, що можна визначити за рівнем шуму).

Вимкніть пристрій, витягніть вилку з розетки та випорожніть контейнер для брудної води.



Очищення та догляд

Перед проведенням технічного обслуговування та очищення завжди вимикайте пристрій та діставайте вилку з розетки.

Після вологого прибирання/збору рідин

i Для догляду за корпусом пристрою використовуйте вологу м'яку тканину.

Не використовуйте абразивні засоби чищення або розчинники.

Дістаньте та випорожніть контейнер для свіжої води.

Випорожніть контейнер для брудної води.

Очистьте вставку для захисту від переливання, контейнер для брудної води (12) та вологий фільтр (12a) прозорою, у разі потреби теплою водою.

Завжди підтримуйте поплавцевий вимикач (12b) у контейнері для брудної води в чистоті та в робочому стані. Він припиняє всмоктування, коли заповнюється контейнер для брудної води.

Вимочіть бризки води у камері всмоктування м'якою тканиною.

Видаліть забруднення зі всмоктувального патрубку та внутрішньої сторони кришки корпуса.

i Щоб полегшити очищення, кришку корпуса можна зняти з пристрою.

Для цього відкрийте кришку і поверніть її у вертикальне положення. Натискайте кришку вперед, доки вона не висковзне з шарніру. Потім заберіть кришку, спрямовуючи її вгору.

Для закріплення вставте кришку корпуса вертикально і закрийте. Кришка автоматично увійде в зачеплення із шарніром.



Для догляду за насосом та клапанами заповніть контейнер для свіжої води чистою водою і увімкніть систему розпилювання, наприклад, над мийкою (натисніть важіль на запірному клапані).

Натисніть на важіль запірного клапана, щоб скинути залишковий тиск у системі.

Після очищення ретельно висушіть пристрій та аксесуари.

Заміна мікрофільтра МКА (продувальний фільтр у задній частині пристрою)

Заміну мікрофільтра МКА (16) слід виконувати кожні півроку.

Для цього натисніть два пластикових клинці на продувальній кришці в напрямку вниз і відведіть продувальну кришку.

Замініть мікрофільтр МКА. Знову закрийте продувальну кришку.

Супутні товари/спеціальні аксесуари

Для пілососа Thomas TWIN PANTHER доступний широкий асортимент спеціальних аксесуарів та супутніх товарів.

Отримати інформацію про них можна у розділі з частими запитаннями, у дилера або у заводському відділі обслуговування клієнтів THOMAS.

Увага!

Збереження функцій пристрою та його ефективності можливе тільки при використанні оригінальних аксесуарів THOMAS.

Вказівки з утилізації

Упаковка

Упаковка захищає пілосос від пошкоджень під час транспортування. Вона виготовлена з безпечних для довкілля матеріалів і тому підлягає вторинній переробці. Непотрібний пакувальний матеріал необхідно здати на утилізацію через пункт збору.

Утилізація засобів чищення

Інформація щодо утилізації засобів чищення, їх залишків або води з резервуара для брудної води, забрудненої цими засобами, вказана в технічному паспорті, наданому виробником цих засобів.

Закінчення терміну придатності пристрою

Пілосос THOMAS Twin Panther після закінчення терміну придатності необхідно віддати дилеру або в центр вторинної переробки. У пристрої ще знаходяться цінні, придатні для подальшої переробки матеріали. Докладну інформацію щодо утилізації можна отримати у дилера або в органах місцевого самоврядування.

Сервіс

Дізнайтеся у дилера, у який сервісний центр THOMAS вам можна звертатися у разі запитань.

Також повідомте йому дані з фірмової таблички пілососа Thomas TWIN PANTHER.

Для підтримання безпечного стану пристрою всі ремонтні роботи, особливо на струмоведучих частинах, повинні проводитися лише спеціалістами.

У разі виникнення несправностей зверніться до дилера, у якого ви придбали пристрій, або безпосередньо до відділу обслуговування клієнтів на заводі THOMAS.

Контактні дані знаходяться зі зворотної сторони.

ГАРАНТІЯ

Незалежно від гарантійних зобов'язань продавця, які впливають із договору купівлі-продажу, ми надаємо гарантію для цього пристрою за такими умовами:

1. Гарантійний термін становить 24 місяці з моменту постачання першому кінцевому споживачеві. Він скорочується в разі комерційного або аналогічного використання пристрою до 12 місяців. Для пред'явлення гарантійних претензій необхідно надати торговий чек.
2. Протягом строку дії гарантії ми усуваємо всі основні несправності в роботі пристрою, причиною яких слугує неякісне виконання або дефекти матеріалу та які можуть бути усунені шляхом ремонту несправних деталей або їх заміни. Гарантія не поширюється на крихкі деталі зі скла або пластмаси, а також на лампи. Під час строку дії гарантії необхідно негайно повідомляти нам про несправності. Замовник не несе витрати на заміну деталей для усунення несправностей в роботі та на витрачений робочий час під час строку дії гарантії. Замовник несе витрати, зумовлені неправомірним використанням послуг сервісної служби. Замовлення ремонтних робіт у замовника або на місці встановлення пристрою можливе тільки для великогабаритних пристроїв. Усі інші пристрої необхідно передавати у найближче відділення сервісної служби, майстерню гарантійного ремонту або безпосередньо на завод.
3. Гарантія не розповсюджується на незначні відхилення, які не впливають на цінність та придатність до використання, а також на збитки, які виникають через хімічний або електрохімічний вплив води, а також через аномальний вплив навколишнього середовища. Гарантія також не розповсюджується на пошкодження, спричинені звичайним зносом, а також недотриманням інструкції з експлуатації або неналежним використанням пристрою.
4. Право на отримання гарантії втрачається, якщо не уповноважені нами особи здійснювали втручання в пристрій або ремонтували його.
5. Гарантійні послуги не впливають на продовження або відновлення гарантійного терміну приладу в цілому або його окремих частин. Гарантійний термін встановлених деталей закінчується разом із закінченням строку дії гарантії на прилад.
6. Подальші претензії, особливо пов'язані з відшкодуванням збитків, які виникли поза пристроєм, виключені, якщо відповідальність за них не передбачена законом.

Після завершення гарантійного терміну ми пропонуємо користуватися послугами нашої сервісної служби. Зверніться до дилера, у якого ви придбали пристрій, або безпосередньо до нашої сервісної служби.

Що робити, якщо...

Якщо пилосос THOMAS TWIN PANTHER усупереч очікуванням колись перестане функціонувати належним чином, спершу перевірте можливі причини за наступним списком, перш ніж звертатися до сервісного центру.

Неполадки/несправності

Причина/усунення

Загальне (усі функції)

- Пристрій не вмикається
 - Чи в порядку електричний кабель, вилка та розетка?
→ Перед перевіркою дістаньте вилку з розетки. Доручайте проведення ремонтних робіт тільки фахівцям.
 - Чи увімкнений пристрій? → Перевірити.

Прибирання пилу (сухе прибирання)

- Під час всмоктування проступає пил
 - Чи встановлена система фільтрувального мішка відповідно до інструкції з експлуатації?
 - Чи не забилися сопла у всмоктувальному патрубку? → Очистити.
- Потужність поступово зменшується
 - Чи забиті насадка, всмоктувальна труба та всмоктувальний шланг великими частками бруду? → Розтягування шланга під час роботи може допомогти усунути засмічення
- Потужність надто низька
 - Чи забиті насадка, всмоктувальна труба та всмоктувальний шланг великими частками бруду? → Розтягування шланга під час роботи може допомогти усунути засмічення.
 - Чи щільно закрита кришка корпусу? → Перевірити.
 - Чи відкритий механічний регулятор всмоктування на рукоятці?
→ Закрийте заслінку на рукоятці
 - Чи немає на ущільненнях кришки корпусу бруду або налиплих часток? → Очистьте ущільнення

Вологе прибирання

- Раптово знижується ефективність всмоктування
 - Чи не заповнився контейнер для брудної води (чи спрацював поплавцевий вимикач)?
→ Випорожнити резервуар.
 - Чи встановлений пристрій під нахилом (чи спрацював поплавцевий вимикач)?
→ Встановіть пристрій на рівну поверхню та знову увімкніть його.
- З отворів пристрою для виходу повітря витікає вода
 - Чи засмічений поплавцевий вимикач в контейнері для брудної води?
Чи застопорився поплавцевий вимикач через те, що резервуар виявився заповненим?
→ Очистьте поплавцевий вимикач і шарнір.
 - Контейнер для брудної води встановлений зі вставкою для захисту від переливання та вологим фільтром? → негайно вимкніть та висушіть пристрій, встановіть відсутні компоненти
- У камері всмоктування утворюється велика калюжа (якщо там лише декілька крапель, це нормальне явище)
 - Чи сильно забруднені ущільнення та ущільнювальні поверхні? → Очистити
 - Ви не забули встановити вологий фільтр або вставку для захисту від переливання?
→ Перевірити
- У контейнері для брудної води спостерігається надмірне піноутворення
 - Ви використовували якийсь інший засіб окрім оригінального концентрату для чищення THOMAS? → Виконайте заміну
- М'яч рідина не надходить, хоча насос увімкнений
 - Чи є м'яч рідина в контейнері для розпилювання? → Долийте
 - Чи не засмічена розпилювальна насадка? → На деякий час занурте насадку у ледь теплу воду, а після цього сильно продмухайте її
 - Чи не засмічений вхідний отвір? → Витягніть контейнер для чистої води і ретельно очистіть вхідний отвір (місце з'єднання контейнера для свіжої води з корпусом) за допомогою щілинної насадки, щоб видалити можливі забруднення
- Надто висока залишкова вологість, м'яч рідина погано всмоктується
 - Чи відкритий механічний регулятор всмоктування на рукоятці?
→ Закрийте заслінку на рукоятці
 - Чи правильно насадка прилягає до підлоги? → Під час роботи розташуйте насадку трохи ближче до вертикального положення

Kundendienststellen / After Sales Service Addresses

Deutschland und Schweiz:

Robert Thomas
Metall- und Elektrowerke GmbH & Co. KG
Hellerstraße 6
57290 Neunkirchen
Telefon +49 (0) 2735 - 788 - 581
+49 (0) 2735 - 788 - 583
Telefax +49 (0) 2735 - 788 - 599
E-mail: r-wilke@robert-thomas.de
www.robert-thomas.de

Russia:

ООО "ЛОГИКА"
Бизнес Центр "Гранд Сетунь Плаза"
121596, Москва
улица Горбунова дом 2
строение 204, офис А612
Тел. 8-800-550-5515
E-mail: ru-service1@robert-thomas.net
www.thomas.ru

Kasachstan:

ЦКО THOMAS
Казахстан, 050022 Алматы
Ул. Мауленова 123
Тел. + 7 (727) 327 25 45
+ 7 (727) 272 72 15
E-mail: kz-service1@robert-thomas.net
www.thomaskz.kz

Ukraine:

THOMAS UA
м. Дніпропетровськ
вул. Донецьке шосе, 104
тел. (050)-533-68-88
Безкоштовна консультація
по тел. (call-back) (044) 360 20 22
E-mail: ua-service1@robert-thomas.net
сайт: www.thomas.ua



www.robert-THOMAS.net

Techn. Änderungen vorbehalten

THOMAS

Robert Thomas
Metall- und Elektrowerke GmbH & Co. KG
Postfach 1820, 57279 Neunkirchen
Hellerstraße 6, 57290 Neunkirchen
Telefon +49 (0) 2735 - 788 - 0
Telefax +49 (0) 2735 - 788 - 519
E-mail: service@robert-thomas.de
www.robert-thomas.de
GERMANY

GA 02/15