

Модель:	Серийный номер (номер версии):
Фирма продавец:	Дата продажи:
Подпись продавца:	Подпись покупателя:
Печать продавца:	Дата обмена:
<b>ВНИМАНИЕ</b> Все поля гарантийного талона обязательны для заполнения. Неправильно или не полностью заполненный гарантийный талон является недействительным.	

#### Гарантийные обязательства:

- 1.Срок гарантии на светильник составляет 36 месяцев с даты продажи через розничную торговую сеть и при соблюдении пользователем мер предосторожности.
- 2.Ремонту подлежат неработающие светодиодные светильники при отсутствии видимых механических повреждений.
- 3.Ремонт светодиодного светильника осуществляется при наличии у Покупателя правильно заполненного гарантийного талона с указанием модели, даты производства, даты и места продажи, подписи продавца, печати и кассового чека организации, у которой был приобретен светильник.
- 4.Ремонт и предварительная диагностика неисправности светильника производится только в стационарной мастерской Авторизованного сервисного центра.

Адреса и телефоны Авторизованных сервисных центров указаны в приложении к данному руководству или на сайте: [www.supra.ru](http://www.supra.ru)

#### Гарантийные обязательства не распространяются в случае:

- 1.Отсутствия правильно заполненного гарантийного талона и чека.
- 2.Нарушения правил эксплуатации товара (мер предосторожности).
- 3.Наличия механических повреждений или следов несанкционированного вскрытия корпуса светильника или адаптера питания.
- 4.Повреждений, вызванных попаданием внутрь посторонних предметов, насекомых, веществ, жидкостей.
- 5.Если дата производства удалена, либо не может быть установлена.
- 6.Использования светильника для освещения производственных или иных объектов, где условия

эксплуатации в значительной степени отличаются от типовых условий освещения для бытовых нужд (тяжелые температурные режимы, большая запыленность, загазованность или влажность помещения и т.д.).

7. Гарантия распространяется только на территории Российской Федерации.

#### Производитель:

СУПРА ТЕХНОЛОДЖИС ЛИМИТЕД  
Китай, Гонконг, Квинз Роуд Централ, 222, Кай Вонг Коммерциал Билдинг, ЛГ2/Ф., комната 2.  
Сделано в Китае.

#### Manufacturer:

SUPRA TECHNOLOGIES LIMITED  
Room 2, LG2/F, Kai Wong Commercial Building, 222  
Queen's Road Central, HK, China  
Made in China.

Импортер/организация, уполномоченная на принятие претензий от покупателей на территории России:  
ООО «ВипСервис», 142704, г. Москва, поселение Мосрентген, поселок завода Мосрентген, улица Героя России Соломатина, д.31  
Единая справочная служба: 8-800-100-3331

Срок службы изделия: 3 года.

Производитель оставляет за собой право на внесение изменений в конструкцию, дизайн, комплектацию и технические характеристики светильника без дополнительного уведомления об этих изменениях.

Товар сертифицирован в соответствии с законом «О защите прав потребителей»



**SUPRA**  
Переходи на новый уровень!

## Руководство по эксплуатации



**НАСТОЛЬНЫЙ  
СВЕТОДИОДНЫЙ СВЕТИЛЬНИК  
SUPRA SL-TL321**

## Настольный светодиодный светильник SUPRA SL-TL321

### Уважаемый покупатель!

Благодарим Вас за приобретение настольного светодиодного светильника SUPRA. Перед началом эксплуатации прибора просим Вас внимательно прочитать все руководство, в котором содержатся важные сведения по эксплуатации светильника, и обратить особое внимание на раздел **Меры предосторожности**, а затем сохранить руководство для использования в дальнейшем.

### СОДЕРЖАНИЕ

Меры предосторожности  
Основные операции  
Возможные неисправности  
Технические характеристики

### МЕРЫ ПРЕДОСТОРОЖНОСТИ

- Перед первым подключением к электросети, убедитесь, что характеристики адаптера питания совпадают с характеристиками вашей электросети. Адаптер питания может работать при напряжении от 100В до 240В. Запрещается использовать адаптер питания при другом напряжении.
- При подключении адаптера питания убедитесь, что контакты плотные.
- Запрещается использовать поврежденный светильник или адаптер питания.
- Запрещается использовать какой-либо другой адаптер питания, кроме того, что поставляется в комплекте.
- Светильник предназначен для использования в помещении. Запрещается использовать его на улице.
- Запрещается использовать светильник в условиях

высокой влажности, например, в ванной комнате, или разбрызгивать на него воду.

• Запрещается накрывать работающий светильник тканью, бумагой или другими легковоспламеняющимися предметами.

• Если вы не планируете использовать светильник в течение длительного времени, отсоедините его от электросети.

• При отключении от электросети не тяните за шнур или сам светильник, беритесь за корпус адаптера питания.

• Запрещается прикасаться к светильнику или адаптеру питания мокрыми руками.

• Не оставляйте работающий светильник без присмотра.

• Запрещается вставлять металлические и другие предметы в отверстия прибора.

• Запрещается использовать агрессивные вещества (спирт, кислоту, щелочь) для чистки поверхности прибора.

• Перед чисткой прибора отключите его от электросети.

• Запрещается оставлять прибор под воздействием прямых солнечных лучей, это может привести к его обесцвечиванию и возникновению неисправностей.

• Устанавливайте светильник вдали от легковоспламеняющихся предметов.

• Немедленно отключите прибор от розетки при появлении дыма или запаха.

• Запрещается разбирать или пытаться самостоятельно ремонтировать светильник или адаптер питания. При возникновении неисправностей обращайтесь в авторизованные сервисные центры производителя.

• Несоблюдение указанных мер предосторожности может привести к пожару, поражению электрическим током и поломке прибора. Производитель в этом случае не несет ответственности.

### КОМПЛЕКТАЦИЯ

Откройте упаковку и убедитесь, что все комплектующие имеются в наличии и в исправном состоянии.

Светильник – 1

Адаптер питания – 1

Руководство по эксплуатации светильника - 1

Руководство по эксплуатации адаптера питания - 1

### ПРИМЕЧАНИЕ:

Все изображения в данном руководстве приведены в качестве примеров, реальное изделие может отличаться от изображения.

### ОСНОВНЫЕ ОПЕРАЦИИ

Настройте правильное положение (высоту, наклон и т.п.) светильника.

Подключите штекер адаптера питания к соответствующему разъему светильника, а вилку – к электрической розетке.

Внимание! Данный светильник может использоваться только с тем адаптером, который был в комплекте светильника. Перед подключением адаптера к светильнику убедитесь, что коммутационные параметры (указанные на этикетках корпусов) светильника и адаптера совпадают.

Для управления работой светильника используйте сенсорную кнопку:



\*Слегка коснитесь пальцем кнопки, чтобы включить светильник.

\*Для регулировки уровня яркости коснитесь кнопки еще раз (всего предусмотрено три уровня яркости свечения лампы).

\*Слегка коснитесь пальцем кнопки, чтобы выключить светильник.

### ВОЗМОЖНЫЕ НЕИСПРАВНОСТИ

Если светодиоды выключились или мигают, убедитесь, что контакты в сетевой розетке плотные. Если это не поможет, отключите прибор от электросети и обратитесь в сервисный центр производителя.

### ТЕХНИЧЕСКИЕ ХАРАКТЕРИСТИКИ

Общая мощность: 5Вт

Количество светодиодов: 12шт.

Входное напряжение адаптера питания:

100-240В переменного тока

Цветовая температура: 4100К

Световой поток: 300лм

Потребляемый светильником ток: 420mA

Длительность работы светодиодов: 50 000 часов

Рабочая температура: от -25°C до +40°C

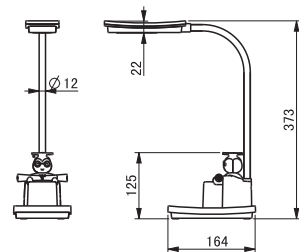
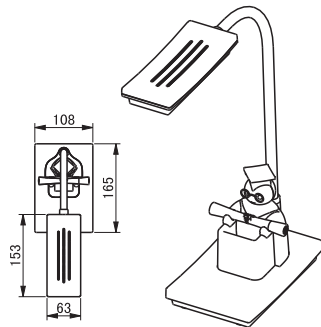
Рабочая влажность: не более 98%

Температура хранения: от -25°C до +70°C

Влажность: не более 85%

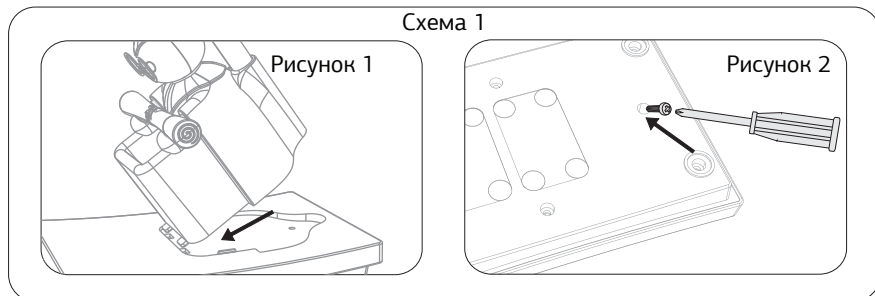
Вес нетто светильника: 0,6кг

Класс электрозащиты: III



## СХЕМА СБОРКИ СВЕТИЛЬНИКА:

1. Наклоните держатель плафона светильника на 60 градусов и вставьте соединительные выступы в пазы подставки светильника. Соедините верхнюю часть светильника с подставкой (схема 1 рис.1)
2. Закрепите подставку с помощью винта и отвертки (схема 1 рис.2)



## СХЕМА РАЗБОРКИ СВЕТИЛЬНИКА:

1. Открутите соединительный винт с помощью отвертки (схема 2 рис.1).
2. Наклоните держатель плафона лампы на 60 градусов. Отсоедините верхнюю часть светильника от подставки (схема 2 рис.2)

