

Мы всегда готовы помочь!

Зарегистрируйте свое устройство и получите поддержку на
www.philips.com/welcome

DS1155



Руководство пользователя

PHILIPS

Содержание

1	Важная информация!	2
	Техника безопасности	2

2	Док-станция с динамиками	3
	Введение	3
	Комплектация	3
	Описание основного устройства	3

3	Начало работы	4
	Подключение питания	4
	Настройка времени	4
	Включение	4

4	Воспроизведение	5
	Воспроизведение с устройств iPod/ iPhone	5
	Зарядка мобильного телефона	6
	Регулировка громкости	6
	Регулировка яркости	6

5	Сведения об изделии	7
	Характеристики	7

6	Определение и устранение неисправностей	8
----------	--	----------

7	Уведомление	9
----------	--------------------	----------

1 Важная информация!

Техника безопасности

Важные инструкции по безопасности

- Обратите внимание на все предупреждения.
- Следуйте всем указаниям.
- Запрещается использовать данное устройство возле воды.
- Очищайте устройство только сухой тканью.
- Запрещается блокировать вентиляционные отверстия устройства. Устанавливайте устройство в соответствии с инструкциями производителя.
- Запрещается устанавливать устройство возле источников тепла, таких как батареи отопления, обогреватели, кухонные плиты и другие приборы (включая усилители), излучающие тепло.
- Не наступайте на сетевой шнур и не заземляйте его, особенно в области вилки, розетки и в месте выхода из устройства.
- Используйте только принадлежности/ аксессуары, рекомендованные производителем.
- Отключайте устройство от сети во время грозы или во время длительного перерыва в использовании.
- При необходимости технической диагностики и ремонта обращайтесь только к квалифицированным специалистам. Проведение диагностики необходимо при любых повреждениях устройства, таких как повреждение

сетевого шнура или вилки, попадание жидкости или какого-либо предмета в устройство, воздействие дождя или влаги, неполадки в работе или падение.

- Запрещается подвергать устройство воздействию воды.
- Не помещайте на устройство потенциально опасные предметы (например, сосуды с жидкостями, зажженные свечи).
- Если для отключения устройства используется штекер адаптера питания, доступ к нему должен оставаться свободным.



Предупреждение

- Запрещается снимать корпус устройства.
- Запрещается смазывать детали устройства.
- Запрещается устанавливать это устройство на другие электрические приборы.
- Берегите устройство от воздействия прямых солнечных лучей, открытого огня и источников тепла.
- Обеспечьте постоянный и свободный доступ к шнуру питания, штепселю или адаптеру для отсоединения устройства от сети.

2 Док-станция с динамиками

Поздравляем с покупкой и приветствуем вас в клубе Philips! Чтобы воспользоваться всеми преимуществами поддержки Philips, зарегистрируйте приобретенное устройство на сайте www.philips.com/welcome.

Введение

С помощью док-станции с AC вы можете:

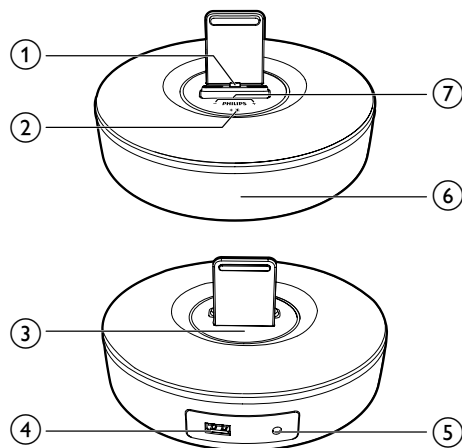
- устанавливать время;
- воспроизводить музыку с устройств iPod/iPhone.

Комплектация

Проверьте комплектацию устройства.

- Основное устройство
- Адаптер переменного тока (1)
- Краткое руководство пользователя
- Важные сведения и примечания по безопасности

Описание основного устройства



① Док-станция для iPod/iPhone

② * ☀

- Настройка яркости нижней подсветки.

③ CLOCK

- Настройка яркости дисплея.
- Нажмите и удерживайте для настройки часов.

④

- Зарядка мобильного телефона через кабель USB.

⑤ DC IN

- Подключение к источнику питания переменного тока.

⑥ Дисплей

⑦ + / -

- Регулировка громкости.

3 Начало работы

Всегда следуйте инструкциям, приведенным в данной главе.

При обращении в представительство компании Philips необходимо назвать номер модели и серийный номер устройства.

Серийный номер и номер модели указаны на нижней панели устройства. Укажите эти номера здесь:

Номер модели _____

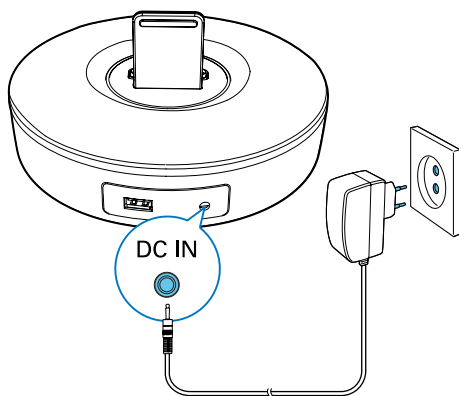
Серийный номер _____

Подключение питания



Внимание

- Риск повреждения устройства! Убедитесь, что напряжение электросети соответствует напряжению, указанному на задней панели устройства.
- Риск поражения электрическим током! При отключении адаптера переменного тока от электросети тяните за вилку адаптера. Не тяните за шнур питания.
- Перед подключением адаптера переменного тока убедитесь, что все остальные подключения выполнены.



Настройка времени

- 1 В режиме ожидания нажмите и удерживайте кнопку **CLOCK** для входа в режим установки часов.
↳ Отобразится часовой формат **[24H]** или **[12H]**.
- 2 Нажмите кнопку **+/-**, чтобы выбрать часовой формат **[24H]** или **[12H]**, затем нажмите кнопку **CLOCK**.
↳ Отобразятся и начнут мигать цифры, соответствующие значению часа.
- 3 Нажмите **+/-**, чтобы установить значение часа, а затем нажмите **CLOCK**.
↳ Отобразятся и начнут мигать цифры, соответствующие значению минут.
- 4 Повторите шаг 3, чтобы установить значение минут.

Включение

Док-станция с AC в режиме ожидания автоматически включается при обнаружении аудиосигнала от подключенного iPod/iPhone.

Переключение в режим ожидания

Если с подключенного iPod/iPhone в течение 15 минут не поступает никакого аудиосигнала, устройство автоматически переходит в режим ожидания.

4 Воспроизведе- ние

Воспроизведение с устройств iPod/iPhone

Данная док-станция с AC позволяет прослушивать аудиозаписи с iPod и iPhone.

Поддержка iPod/iPhone

Эта док-станция с AC поддерживает следующие модели iPod и iPhone.

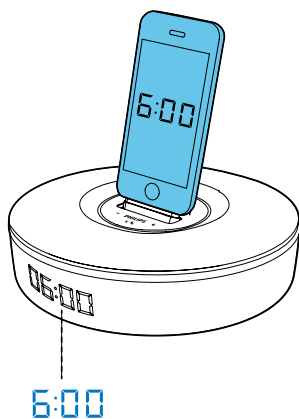
Разработано для моделей:

- iPhone 5
- iPod nano (7-го поколения)
- iPod touch (5-го поколения)

Подключение iPod / iPhone

Установите iPod/iPhone в док-станцию.

- ↳ Док-станция с AC синхронизирует время с часами подключенного iPod/iPhone.



Извлечение iPod/iPhone:

- Потяните iPod/iPhone в направлении от док-станции.

Прослушивание музыки с iPod/ iPhone

Примечание

- Убедитесь, что устройство iPod/iPhone установлено правильно.

Запустите воспроизведение музыки на iPod/iPhone.

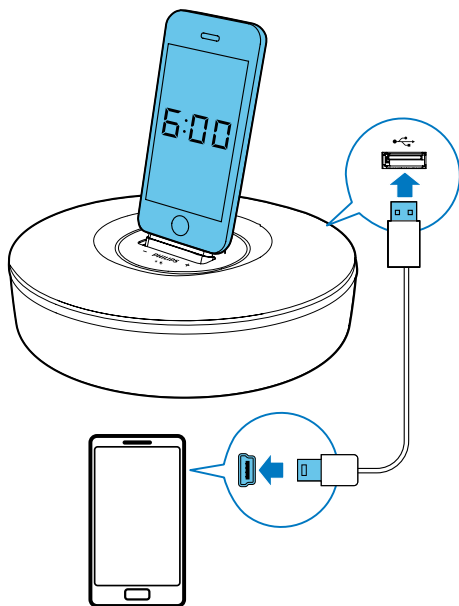
- ↳ Звук будет автоматически воспроизводиться через док-станцию с AC.

Зарядка устройств iPod/iPhone

При установке в док-станцию iPod/iPhone заряжается автоматически после подключения к источнику питания.

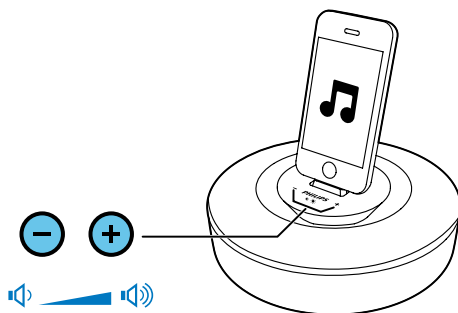
Зарядка мобильного телефона

Это устройство можно использовать для зарядки мобильного телефона через USB-разъем с помощью USB-кабеля (не входит в комплект)



Регулировка громкости

Во время воспроизведения последовательно нажимайте +/- для увеличения или уменьшения громкости.



Регулировка яркости

- Для выбора уровня яркости дисплея последовательно нажимайте **CLOCK**.
- Для выбора уровня яркости нижней подсветки последовательно нажимайте *☀️.

5 Сведения об изделии



Примечание

- Информация о продукте может быть изменена без предварительного уведомления.

Характеристики

Усилитель

Номинальная выходная мощность	2 × 3 Вт (среднеквадр.)
Отношение сигнал/шум	77 дБА

Общая информация

Адаптер питания переменного тока	Модель: S018KV0590240 (Philips) Вход: 100—240 В, 50/60 Гц, 500 мА; Выход: 5,9 В \equiv 2400 мА;
Энергопотребление во время работы	18 Вт
Зарядка (USB):	≤ 500 мА
Размеры: основное устройство (Ш × В × Г)	177 × 177 × 100 мм
Вес: основное устройство	0,88 кг

6 Определение и устранение неисправностей



Предупреждение

- Запрещается снимать корпус прибора.

Для сохранения действия условий гарантии запрещается самостоятельно ремонтировать систему.

При возникновении неполадок в процессе использования данного прибора перед обращением в сервисную службу проверьте следующее. Если не удастся решить проблему, посетите веб-сайт Philips (www.philips.com/support). При обращении в компанию Philips устройство должно находиться поблизости, номер модели и серийный номер должны быть известны.

Отсутствует питание

- Проверьте правильность подключения сетевой вилки устройства.
- Проверьте наличие электропитания в сетевой розетке.

Нет звука или звук с помехами

- Настройте громкость док-станции с AC.
- Отрегулируйте громкость на iPod/iPhone или внешнем аудиоустройстве.

Устройство не реагирует на команды

- Отключите и снова подключите сетевую вилку, затем включите док-станцию с AC еще раз.

7 Уведомление

Внесение любых изменений, не одобренных Philips Consumer Lifestyle, может привести к лишению пользователя права управлять оборудованием.



Данное изделие соответствует требованиям Европейского Союза по радиопомехам.



Изделие разработано и изготовлено с применением высококачественных деталей и компонентов, которые подлежат переработке и повторному использованию.



Маркировка символом перечеркнутого мусорного бака означает, что данное изделие попадает под действие директивы Европейского совета 2002/96/ЕС. Узнайте о раздельной утилизации электротехнических и электронных изделий согласно местному законодательству. Действуйте в соответствии с местными правилами и не выбрасывайте отработавшее изделие вместе с бытовыми отходами. Правильная утилизация отработавшего изделия поможет предотвратить возможные негативные последствия для окружающей среды и здоровья человека.

Информация о влиянии на окружающую среду

Продукт не имеет лишней упаковки. Мы попытались сделать так, чтобы упаковочные материалы легко разделялись на три типа: картон (коробка), пенополистерол (буфер) и полиэтилен (мешки, защитный пенопластовый лист).

Материалы, из которых изготовлена система, могут быть переработаны и вторично использованы специализированными предприятиями. Соблюдайте местные нормативы по утилизации упаковочных материалов, выработавших ресурс батареек и отслужившего оборудования.



Be responsible
Respect copyrights

Незаконное создание копий материалов, защищенных от копирования, в том числе компьютерных программ, файлов, музыкальных записей и записей теле- и радиопередач, может являться нарушением закона об авторском праве и быть уголовно наказуемым. Данное оборудование не может быть использовано в этих целях.

Made for



iPod iPhone

Обозначения "Разработано для iPod" и "Разработано для iPhone" означают, что электронное устройство разработано специально для подключения устройств iPod и iPhone соответственно и имеет сертификацию разработчика по соответствию технических характеристик стандартам корпорации Apple. Корпорация Apple не несет ответственности за функциональность данного устройства или за его соответствие стандартам и требованиям техники безопасности. Обратите внимание, что использование этого устройства совместно с iPod или iPhone может повлиять на работу беспроводной связи. iPod и iPhone являются товарными знаками корпорации Apple Inc., зарегистрированными в США и других странах.



Примечание

- Табличка с обозначениями расположена на нижней панели устройства.



Specifications are subject to change without notice
© 2012 Koninklijke Philips Electronics N.V.
All rights reserved.

DS1155_12_UM_V1.0

