



ООО «ЭНКОР-Инструмент-Воронеж»

РУЧНАЯ ЭЛЕКТРИЧЕСКАЯ СВЕРЛИЛЬНАЯ МАШИНА

РУКОВОДСТВО ПО ЭКСПЛУАТАЦИИ



Россия Воронеж ■ www.enkor.ru ■ Артикул 50060, 50064, 50065, 50066

<p align="center">КОРЕШОК №2</p> <p align="center">На гарантийный ремонт машины</p> <p>модели «.....»</p> <p>зав. №</p> <p>изъята «.....» 20 года</p> <p>Ремонт произвел/...../.....</p>	<p align="center">КОРЕШОК №1</p> <p align="center">На гарантийный ремонт машины</p> <p>модели «.....»</p> <p>зав. №</p> <p>изъята «.....» 20 года</p> <p>Ремонт произвел/...../.....</p>
..... линия отреза	
<p align="center">Гарантийный талон</p> <p align="center">ООО «ЭНКОР - ИНСТРУМЕНТ - ВОРОНЕЖ»</p> <p align="center">Россия, 394006, г. Воронеж, пл. Ленина, 8.</p> <p align="center">ТАЛОН №2</p> <p align="center">На гарантийный ремонт машины</p> <p>модели «.....»</p> <p>зав. №</p> <p>Продана _____</p> <p align="center">наименование торгового предприятия или штамп</p> <p>Дата «.....» 20 г _____</p> <p align="center">подпись продавца</p> <p>Владелец адрес, телефон</p> <p>.....</p> <p>.....</p> <p>Выполнены работы по устранению дефекта</p> <p>.....</p> <p>.....</p> <p>Дата «.....» 20 г _____</p> <p align="center">подпись механика</p> <p>Владелец _____</p> <p align="center">личная подпись</p> <p>Утверждаю _____</p> <p align="center">руководитель ремонтного предприятия</p> <p>.....</p> <p align="center">наименование ремонтного предприятия или его штамп</p> <p>Дата «.....» 20 г _____</p> <p align="center">личная подпись</p> <p align="center">Место для заметок</p> <p>.....</p> <p>.....</p> <p>.....</p>	<p align="center">Гарантийный талон</p> <p align="center">ООО «ЭНКОР - ИНСТРУМЕНТ - ВОРОНЕЖ»</p> <p align="center">Россия, 394006, г. Воронеж, пл. Ленина, 8.</p> <p align="center">ТАЛОН №1</p> <p align="center">На гарантийный ремонт машины</p> <p>модели «.....»</p> <p>зав. №</p> <p>Продана _____</p> <p align="center">наименование торгового предприятия или штамп</p> <p>Дата «.....» 20 г _____</p> <p align="center">подпись продавца</p> <p>Владелец адрес, телефон</p> <p>.....</p> <p>.....</p> <p>Выполнены работы по устранению дефекта</p> <p>.....</p> <p>.....</p> <p>Дата «.....» 20 г _____</p> <p align="center">подпись механика</p> <p>Владелец _____</p> <p align="center">личная подпись</p> <p>Утверждаю _____</p> <p align="center">руководитель ремонтного предприятия</p> <p>.....</p> <p align="center">наименование ремонтного предприятия или его штамп</p> <p>Дата «.....» 20 г _____</p> <p align="center">личная подпись</p> <p align="center">Место для заметок</p> <p>.....</p> <p>.....</p> <p>.....</p>

1. ОБЩИЕ УКАЗАНИЯ

1.1. Ручная электрическая сверлильная машина модели **ДШЭ-2 ЭР/10, ДШЭ-240ЭР/10, ДШЭ-280ЭР/10, ДШЭ-2350ЭР/10** (далее машина, инструмент) предназначена для сверления отверстий в металлах, пластмассах, древесине, а также для завинчивания и вывинчивания шурупов и самонарезающих винтов в металлах, древесине и пластмассе с использованием оснастки, конструктивно совместимой с машиной и предназначенной для выполнения вышеперечисленных работ.

1.2. Данная ручная электрическая машина является технически сложным товаром, предназначенным для бытового и промышленного применения.

1.3. Машина работает от однофазной сети переменного тока напряжением 220В и частотой 50 Гц.

1.4. Машина предназначена для эксплуатации и хранения в следующих условиях:
- температура окружающей среды от 1° до 35° С;

- относительная влажность воздуха до 80% при температуре 25° С.

1.5. Приобретая машину, проверьте ее работоспособность и комплектность. Обязательно требуйте от продавца заполнения гарантийного талона инструмента, дающего право на бесплатное устранение заводских дефектов в период гарантийного срока. В этом документе продавцом указывается серийный номер и дата продажи инструмента, ставится штамп магазина и разборчивая подпись или штамп продавца.

ВНИМАНИЕ. После продажи машины претензии по некомплектности не принимаются.

2. ТЕХНИЧЕСКИЕ ДАННЫЕ

2.1. Основные параметры машины приведены в таблице 1.

Таблица 1

Наименование параметра	Модель машины			
	ДШЭ-2 ЭР/10	ДШЭ-240ЭР/10	ДШЭ-280ЭР/10	ДШЭ-2350ЭР/10
Значение параметра				
Номинальное напряжение, В	220±10%			
Частота тока, Гц	50			
Род тока	Переменный, однофазный			
Номинальная потребляемая мощность, Вт		240	280	350
Номинальный потребляемый ток, А	0,5			
Частота вращения шпинделя на холостом ходу, min ⁻¹	I скорость	0 - 300	0 - 800	0 - 830
	II скорость	0 - 1100	—	—
Диаметр зажимаемого в сверлильном патроне инструмента, мм	0,8 - 10	0,8 - 10	0,8 - 10	0,8 - 10
Максимальный диаметр сверления, мм	древесина	20	16	20
	сталь	10	8	10
Максимальный крутящий момент, Н*м	28	12,5	14	40
Число ступеней регулировки крутящего момента, шт	21	17	21	21
Масса нетто, кг	1,4	1,2	1,2	1,5
Артикул	50066	50060	50065	50064

2.2. По электробезопасности ручная электрическая сверлильная машина соответствует II классу защиты от поражения электрическим током.

12. СВИДЕТЕЛЬСТВО О ПРИЕМКЕ И ПРОДАЖЕ

Ручная электрическая сверлильная машина моделей: **ДШЭ-2 ЭР/10, ДШЭ-240ЭР/10, ДШЭ-280ЭР/10, ДШЭ-2350ЭР/10** соответствует требованиям Технического регламента таможенного союза 010/2011 «О безопасности машин и оборудования», 020/2011 «Электромагнитная

совместимость технических средств», 004/2011 «О безопасности низковольтного оборудования», обеспечивающим безопасность жизни, здоровья потребителей и охрану окружающей среды и признана годной к эксплуатации.

Сертификат соответствия № TC RU C-CN.AЯ60.B.00107, срок действия с 21.04.2015 г. по 20.04.2020 г.

Сертификат соответствия выдан:
ОРГАН ПО СЕРТИФИКАЦИИ ПРОДУКЦИИ И УСЛУГ УЧРЕЖДЕНИЯ
«ВОРОНЕЖСКИЙ ЦЕНТР СЕРТИФИКАЦИИ И МОНИТОРИНГА»
394018. г. Воронеж, ул. Станкевича, 2, телефон: (473) 259-77-93
Аттестат аккредитации РОСС RU.0001.10АЯ60

Уважаемый покупатель!

Дата изготовления вашего инструмента закодирована в серийном номере инструмента.

14	02	00001
----	----	-------

Первые две цифры – год выпуска инструмента, в нашем примере это 2014 год.
Вторые две цифры – месяц года, в котором был изготовлен инструмент. В нашем примере это февраль.
Остальные цифры – заводской порядковый номер инструмента.

- угольные щетки, сальники, резиновые уплотнения, шнур питания (в случае повреждения изоляции подлежат обязательной замене без согласия владельца - услуга платная). Замена указанных комплектующих и составных частей ручных электрических машин осуществляется платно.

3. Настоящие гарантийные обязательства не распространяются на оснастку (сменные принадлежности), входящие в комплектацию или устанавливаемые пользователем ручных электрических машин. Например: свёрла; держатели и адаптеры для вставок (битов); вставки (биты); щётки и прочая сменная оснастка.

4. В гарантийном ремонте может быть отказано:

При отсутствии гарантийного талона. При нарушении пломб, наличии следов разборки на корпусе, шлицах винтов, болтов, гаек и прочих следов разборки, или попытки разборки ручной электрической машины.

С гарантийными обязательствами ознакомлен и согласен:

_____, _____
дата подпись

Изготовитель:
ШАНХАЙ ДЖОЕ ИМПОРТ ЭНД ЭКСПОРТ КО., ЛТД.
Китай-Рм 339, № 551 ЛАОШАНУЧУН, ПУДОНГ, ШАНХАЙ, П.Р.

Импортер: ООО «ЭНКОР-Инструмент-Воронеж»:
394018, Воронеж, пл. Ленина, 8.
Тел./факс: (473) 239-03-33
E-mail: opt@enkor.ru

РЕКОМЕНДАЦИИ ПОТРЕБИТЕЛЮ:

Во всех случаях нарушения нормальной работы ручной электрической машины, например: падение оборотов, изменение шума, появление постороннего запаха, дыма, вибрации, стука, кольцевого искрения на коллекторе – прекратите работу и обратитесь в сервисный центр или гарантийную мастерскую.

Гарантийный, а также послегарантийный ремонт производится оригинальными деталями и узлами только в гарантийных мастерских, указанных в перечне «Адреса гарантийных мастерских».

Примечание:

Техническое обслуживание электрических машин, проведение регламентных работ, регулировок, указанных в руководстве по эксплуатации, диагностика не относятся к гарантийным обязательствам и оплачиваются согласно действующим расценкам сервисного центра.

2.3. Шумовые и вибрационные характеристики указаны в таблице 2.

Таблица 2

Шумовые и вибрационные характеристики сверлильных машин				
	ДШЭ-2 ЭР/10	ДШЭ- 240ЭР/10	ДШЭ- 280ЭР/10	ДШЭ-2 350ЭР/10
Уровень шума от электроинструмента				
Уровень звукового давления, дБ(А)	70,1	82	75,2	76,9
Уровень звуковой мощности, дБ(А)	81,1	93	86,2	87,9
Недостовёрность, дБ(А)	3	3	3	3
Значение вибрационной характеристики				
Полное среднеквадратичное значение скорректированного виброускорения на рукоятке, м/с ²	2,26	1,67	2,15	1,98
Неопределённость, м/с ²	1,5	1,5	1,5	1,5

В связи постоянным совершенствованием конструкции и технических характеристик инструмента ООО «ЭНКОР-Инструмент-Воронеж» оставляет за собой право вносить изменения в конструкцию и комплектацию данного изделия.

3. КОМПЛЕКТНОСТЬ (Рис. 1)

Комплектность машины представлена в таблице 3 и на рисунке 1.

Таблица 3

Наименование параметра	Модель машины			
	ДШЭ-2 ЭР/10	ДШЭ- 240ЭР/10	ДШЭ- 280ЭР/10	ДШЭ-2 350ЭР/10
	Количество			
А. Машина	1 шт.	1 шт.	1 шт.	1 шт.
Б. Патрон сверлильный	1 шт.	1 шт.	1 шт.	1 шт.
Руководство по эксплуатации	1 экз.	1 экз.	1 экз.	1 экз.
Коробка картонная	1 шт.	1 шт.	1 шт.	1 шт.
Артикул	50066	50060	50065	50064

Рис. 1



4. ИНСТРУКЦИИ ПО БЕЗОПАСНОСТИ

4.1. Общие инструкции по безопасности.

⚠ **ВНИМАНИЕ!** Прочтите все указания мер безопасности и предупреждения, обозначенные знаком ⚠.

⚠ **ВНИМАНИЕ!** Прочтите все предупреждения и указания мер безопасности и все инструкции. Невыполнение

предупреждений и инструкций может привести к поражению электрическим током, пожару и (или) серьезным повреждениям. Сохраните все предупреждения и инструкции, для того чтобы можно было обращаться к ним в дальнейшем. Термин «электрическая машина» используется для обозначения вашей машины с

электрическим приводом, работающим от сети (снабженного шнуром), или машины с электрическим приводом, работающим от аккумуляторных батарей.

⚠ 4.1.1. Общие указания мер безопасности электрических машин - Безопасность рабочего места

- а) **Содержите рабочее место в чистоте и обеспечьте его хорошее освещение.** Если рабочее место загромождено или плохо освещено, это может привести к несчастным случаям;
- б) **не следует эксплуатировать электрические машины во взрывоопасной среде (например, в присутствии воспламеняющихся жидкостей, газов или пыли).** Машины с электрическим приводом являются источником искр, которые могут привести к возгоранию пыли или паров;
- с) **не допускайте детей и посторонних лиц к электрической машине в процессе ее работы.** Отвлечение внимания может привести к потере контроля.

⚠ 4.1.2. Общие указания мер безопасности электрических машин - Электрическая безопасность

- а) **Штепсельные вилки электрических машин должны подходить под розетки. Никогда не изменяйте конструкцию штепсельной вилки каким-либо образом. Не используйте каких-либо переходников для машин с заземляющим проводом.** Использование неизменных вилок и соответствующих розеток уменьшит риск поражения электрическим током;
- б) **не допускайте контакта тела с заземленными поверхностями, такими как трубы, радиаторы, плиты и холодильники.** Существует повышенный риск поражения электрическим током, если ваше тело заземлено;
- с) **не подвергайте электрическую машину воздействию дождя и не держите ее во влажных условиях.** Вода попавшая в электрическую машину, увеличивает риск поражения электрическим током;
- д) **обращайтесь аккуратно со шнуром.**

Никогда не используйте шнур для переноса, перетаскивания электрической машины и вытаскивания вилки из розетки. Исключите воздействие на электрическую машину тепла, масла, острых кромок или движущихся частей. Поврежденные или скрученные шнуры увеличивают риск поражения электрическим током;

е) **при эксплуатации электрической машины на открытом воздухе пользуйтесь удлинителем, пригодным для использования на открытом воздухе.** Применение шнура, предназначенного для использования на открытом воздухе, уменьшает риск поражения электрическим током;

ф) **если нельзя избежать эксплуатации электрической машины во влажных условиях, используйте источник питания, снабженный устройством защитного отключения (УЗО).** Использование УЗО уменьшает риск поражения электрическим током.

⚠ 4.1.3. Общие указания мер безопасности электрических машин - Личная безопасность

- а) **Будьте бдительны, следите за своими действиями и руководствуйтесь здравым смыслом при эксплуатации электрических машин. Не пользуйтесь электрическими машинами, если вы устали, находитесь под действием наркотических средств, алкоголя или лекарственных препаратов.** Кратковременная потеря концентрации внимания при эксплуатации электрических машин может привести к серьезным повреждениям;
- б) **пользуйтесь индивидуальными защитными средствами. Всегда пользуйтесь средствами для защиты глаз.** Защитные средства – такие, как маски, предохраняющие от пыли, обувь предохраняющая от скользяния, каска или средства защиты ушей, используемые в соответствующих условиях, уменьшают опасность получения повреждений;

5. Двигатель перегревается.	Загрязнены окна охлаждения электродвигателя.	Прочистите окна охлаждения электродвигателя, предварительно отключив инструмент от сети питания.
	Электродвигатель перегружен.	Снимите нагрузку и в течение 2÷3 минут обеспечьте работу инструмента на холостом ходу при максимальных оборотах.
	Неисправен ротор.	Обратитесь в специализированный сервисный центр для ремонта.
6. Двигатель не развивает полную скорость и не работает на полную мощность	Низкое напряжение в сети питания.	Проверьте напряжение в сети.
	Сгорела обмотка или обрыв в обмотке.	Обратитесь в специализированный сервисный центр для ремонта.
	Слишком длинный удлинительный кабель.	Замените удлинительный кабель на более короткий.

11. ГАРАНТИЙНЫЕ ОБЯЗАТЕЛЬСТВА

Производитель гарантирует надёжную работу ручных электрических машин при соблюдении условий хранения, правильности сборки, монтажа, соблюдении правил эксплуатации и обслуживания, указанных в руководстве по эксплуатации. Гарантийный срок – 12 месяцев с даты продажи через розничную торговую сеть. Назначенный срок службы – 5 лет. Гарантия распространяется только на производственные дефекты, выявленные в процессе эксплуатации ручной электрической машины в период гарантийного срока. Настоящая гарантия, в случае выявления недостатков товара, не связанных с нарушением правил использования, хранения или транспортировки товара, действий третьих лиц или непреодолимой силы, даёт право на безвозмездное устранение выявленных недостатков в течение установленного гарантийного срока. **В гарантийный ремонт принимается ручная электрическая машина при обязательном наличии правильно и полностью оформленного и заполненного гарантийного талона установленного образца на представленную для ремонта машину с штампом торговой организации и подписью покупателя.**

Ручная электрическая машина в ремонт должна сдаваться чистой, в комплекте с принадлежностями.

1. Настоящие гарантийные обязательства не распространяются на следующие случаи:

На недостатки ручной электрической машины, если такие недостатки стали следствием нарушения правил использования, хранения или транспортировки товара, действий третьих лиц или непреодолимой силы. В частности, под нарушением правил использования, хранения и транспортировки подразумевается нарушение правил и условий эксплуатации и хранения ручной электрической машины, а также несоблюдение запретов, установленных настоящим «Руководством». Например, при попадании внутрь ручной электрической машины посторонних предметов, жидкостей, при механическом повреждении корпуса и кабеля питания ручной электрической машины, при перегрузке или заклинивании двигателя (одновременный выход из строя ротора и статора, обеих обмоток статора), а также в других случаях возникновения недостатков, если такие недостатки стали следствием вышеуказанных нарушений.

2. Настоящие гарантийные обязательства не распространяются на следующие комплектующие и составные детали ручных электрических машин:

- патроны сверлильные; кейсы и упаковочные картонные коробки;

9. ТЕХНИЧЕСКОЕ ОБСЛУЖИВАНИЕ

9.1. Общее обслуживание.

9.1.1. По окончании работы извлеките оснастку из сверлильного патрона машины.

9.1.2. Очистите инструмент от пыли грязи чистой ветошью. Не используйте для очистки пластиковых деталей машины растворители и нефтепродукты.

9.1.3. Очистите сменные принадлежности, оснастку.

9.1.4. Периодически проверяйте затяжку всех резьбовых соединений инструмента и, при необходимости затягивайте все ослабленные соединения.

9.2. Хранение и транспортировка.

9.2.1. Храните машину в сухом помещении, оградив от воздействия прямых солнечных лучей.

9.2.2. Не храните инструмент в легкодоступном месте и в пределах досягаемости детей.

9.2.3. Для транспортировки машины на дальние расстояния используйте заводскую или иную упаковку, исключающую повреждение машины и ее компонентов в процессе транспортировки.

9.3. Критерий предельного состояния.

9.3.1. Критерием предельного состояния машины является состояние, при котором ее дальнейшая эксплуатация недопустима или экономически нецелесообразна. Например, чрезмерный износ, коррозия, деформация, старение или разрушение узлов и деталей, или их совокупности при невозможности их устранения в условиях авторизованных сервисных центров оригинальными деталями, или экономическая нецелесообразность проведения ремонта.

9.3.2. Критериями предельного состояния машины является:

- глубокая коррозия и трещины на поверхностях несущих и корпусных деталей;
- чрезмерный износ или повреждение двигателя и механизма редуктора или совокупность признаков.

9.4. Утилизация.

9.4.1. Машину и ее комплектующие вышедшие из строя и не подлежащие ремонту, необходимо сдать на специальные приемные пункты по утилизации. Не выбрасывайте вышедший из строя электроинструмент в бытовые отходы!

10. ВОЗМОЖНЫЕ НЕИСПРАВНОСТИ И МЕТОДЫ ИХ УСТРАНЕНИЯ

Неисправность	Вероятная причина	Действия по устранению
1. Двигатель не включается	Нет напряжения в сети питания.	Проверьте наличие напряжения в сети питания.
	Неисправен выключатель.	Обратитесь в специализированный сервисный центр для ремонта.
	Неисправен кабель питания.	
	Изношены щетки.	
2. Повышенное искрение щеток на коллекторе	Изношены щетки.	Обратитесь в специализированный сервисный центр для ремонта.
	Загрязнен коллектор.	
	Неисправны обмотки ротора.	
3. Повышенная вибрация, шум.	Рабочий инструмент плохо закреплен.	Закрепите правильно рабочий инструмент.
	Неисправны подшипники.	Обратитесь в специализированный сервисный центр для ремонта.
	Износ зубьев шестерни ротора или шестерен редуктора	
4. Появление дыма и запаха горелой изоляции.	Неисправность обмоток ротора или статора.	Обратитесь в специализированный сервисный центр для ремонта.


с) не допускайте случайного включения машин. Обеспечьте, чтобы выключатель находился в положении «Отключено» перед подсоединением к сети и (или) к аккумуляторной батарее и при подъеме и переноске электрической машины. Если при переноске электрической машины палец находится на выключателе или происходит подключение к сети электрической машины, у которой выключатель находится в положении «Включено», это может привести к несчастному случаю;

d) перед включением электрической машины удалите все регулировочные или гаечные ключи. Ключ, оставленный во вращающейся части электрической машины, может привести к травмированию оператора;

e) при работе не пытайтесь дотянуться до чего-либо, всегда сохраняйте устойчивое положение. Это позволит обеспечить наилучший контроль над электрической машиной в экстремальных ситуациях;

f) одевайтесь надлежащим образом. Не носите свободной одежды или ювелирных изделий. Не приближайте свои волосы, одежду и перчатки к движущимся частям электрической машины. Свободная одежда, ювелирные изделия и длинные волосы могут попасть в движущиеся части;

g) если предусмотрены средства для подсоединения к оборудованию для отсоса и сбора пыли, обеспечьте их надлежащее присоединение и эксплуатацию. Сбор пыли может уменьшить опасности, связанные с пылью.

 4.1.4. Общие указания мер безопасности электрических машин - Эксплуатация и уход за электрической машиной

a) Не перегружайте электрическую машину. Используйте электрическую машину соответствующего назначения для выполнения необходимой вам работы. Лучше и безопаснее выполнять с помощью электрической машины ту работу, на которую она рассчитана;

b) не используйте электрическую машину, если ее выключатель неисправен (не включает или не выключает). Любая электрическая машина, которая не может управляться с помощью выключателя, представляет опасность и подлежит ремонту;

c) отсоедините вилку от источника питания и (или) аккумуляторную батарею от электрической машины перед выполнением каких-либо регулировок, заменой принадлежностей или помещением ее на хранение. Подобные превентивные меры безопасности уменьшают риск случайного включения электрической машины;

d) храните неработающую электрическую машину в месте, недоступном для детей, и не разрешайте лицам, не знакомым с электрической машиной или настоящей инструкцией, пользоваться электрической машиной. Электрические машины представляют опасность в руках неквалифицированных пользователей;

e) обеспечьте техническое обслуживание электрических машин. Проверьте электрическую машину на предмет правильности соединения и закрепления движущихся частей, поломки деталей и иных несоответствий, которые могут повлиять на работу. В случае неисправности отремонтируйте электрическую машину перед использованием. Часто несчастные случаи происходят из-за плохого обслуживания электрической машины;

f) храните режущие инструменты в заточенном и чистом состоянии. Режущие инструменты с острыми кромками, обслуживаемые надлежащим образом, режут заклинивают, ими легче управлять;

g) используйте электрические машины, приспособления, инструмент и пр. в соответствии с настоящей инструкцией с учетом условий и характера выполняемой работы.

Использование электрической машины для выполнения операций, на которые она не рассчитана, может создать опасную ситуацию.

⚠ 4.1.5. Общие указания мер безопасности электрических машин - Обслуживание

а) **Ваша электрическая машина должна обслуживаться квалифицированным персоналом, использующим только оригинальные запасные части.** Это обеспечит безопасность электрической машины.

4.2. Дополнительные инструкции по безопасности

⚠ Держите машину за изолированные поверхности, предназначенные для удержания рукой, при выполнении операции, при которой возможен контакт машины со скрытой проводкой или с собственным кабелем. При их контакте с проводом, находящимся под напряжением, доступные для прикосновения металлические части машины оказываются под напряжением, в результате чего оператор может быть поражен электрическим током.

⚠ ПРЕДУПРЕЖДЕНИЕ: не подключайте машину к сети питания до тех пор, пока внимательно не ознакомитесь с изложенными в «Руководстве» рекомендациями.

4.2.1. Ознакомьтесь с назначением, принципом действия, приемами работы и максимальными возможностями вашей машины.

4.2.2. При каждой выдаче машины следует проводить:

- а) проверку комплектности и надежности крепления деталей;
- б) внешний осмотр: исправность кабеля (шнура); его защитной трубки и штепсельной вилки; целостность изоляционных деталей корпуса, рукоятки и крышек щеткодержателей; наличие защитных кожухов и их исправность;
- в) проверку четкости работы выключателя;
- г) проверку работы на холостом ходу.

У машин класса I, кроме того, должна быть проверена исправность цепи заземления (между корпусом машины и заземляющим контактом штепсельной вилки).

4.2.3. Не подвергайте машину воздействию резких температурных перепадов, способных вызвать образование конденсата на деталях электродвигателя. Если машина внесена в зимнее время в отапливаемое помещение с улицы, рекомендуется не включать ее в течение времени, достаточного для устранения конденсата.

⚠ ЗАПРЕЩАЕТСЯ эксплуатация машины в условиях воздействия капель и брызг (на открытых площадках во время снегопада или дождя), вблизи воспламеняющихся жидкостей или газов, во взрывоопасных помещениях или помещениях с химически активной средой, разрушающей металлы и изоляцию, а также в условиях чрезмерной запыленности воздуха.

⚠ ЗАПРЕЩАЕТСЯ эксплуатировать машины, не защищенные от воздействия капель или брызг, не имеющих отличительных знаков (капля в треугольнике или две капли), в условиях воздействия капель и брызг, а также на открытых площадках во время снегопада или дождя.

4.2.4. Работа машиной в помещениях с относительной влажностью воздуха более 80% категорически запрещается.

4.2.5. Запрещается переделывать вилку сетевого шнура питания машины, если она не соответствует размеру вашей розетки и изменять длину шнура питания. Используйте соответствующие удлинители.

4.2.6. Не допускайте неправильной эксплуатации шнура питания машины. Не тяните за шнур при отсоединении вилки от розетки. Оберегайте шнур от скручивания, заломов, нагревания, попадания масла, воды и повреждения об острые крошки. Не используйте шнур питания машины с поврежденной изоляцией.

7.3. Регулировка момента затяжки (Рис. 3).

7.3.1. Вращением кольца регулировки момента (3) совместите пиктограммы на нем со стрелкой (11) на корпусе машины (5) и осуществите изменение предельного момента затяжки.

7.3.2. Положения 1-20 служат для завинчивания/вывинчивания винтов.

Примечание: Цифры на кольце регулировки момента (3) указывают номер ступени срабатывания ограничителя момента. Рекомендуется опытным путем на обрезках материала подобрать наиболее

оптимальную для вашего материала и крепежа ступень ограничения крутящего момента.

7.3.3. Положение с пиктограммой «сверло» служит для сверления.

7.4. Переключение скоростей (Рис. 3).

7.4.1. Переключение диапазона скоростей вращения сверлильного патрона (1) осуществляется переключателем скоростей (4) согласно указаниям на переключателе:

- цифра 1 соответствует нижнему диапазону
- цифра 2 соответствует верхнему диапазону.

8. ПОРЯДОК РАБОТЫ МАШИНОЙ

8.1. Сверление (Рис.2-3).

8.1.1. Установите сверло в сверлильный патрон (1) согласно разделу 7.1.

8.1.2. Установите переключатель реверса (10) в положение «правое» - стрелка на переключателе (10) указывает в сторону сверлильного патрона (1).

8.1.3. Вращая кольцо регулировки момента (3), совместите пиктограмму «сверло» с указателем (11) на корпусе (5) машины.

8.1.4. Плавно нажимая выключатель (9), установите необходимую частоту вращения сверлильного патрона (1) машины.

8.1.5. Приведите сверло в контакт с обрабатываемой заготовкой.

8.1.6. Произведите сверление, установив необходимую частоту вращения сверлильного патрона (1) и усилие подачи.

8.2. Работа с крепёжной оснасткой (Рис. 2-3).

8.2.1. Согласно разделу 7.1. установите в сверлильный патрон (1) оснастку, соответствующую по размеру приводу используемого крепежа.

8.2.2. Установите переключатель реверса (10) в положение «правое» для завинчивания (стрелка на переключателе (10) указывает в сторону сверлильного патрона) или «левое» для отвинчивания (стрелка на переключателе (10) указывает в сторону оператора)

8.2.3. Вращая кольцо регулировки момента (3), совместите пиктограмму «номера ступени» с указателем (11) на корпусе (4) машины. Рекомендуется опытным путем

на обрезках материала подобрать наиболее оптимальный момент завинчивания крепежа.

8.2.4. Приведите оснастку в контакт с приводом крепежа.

8.2.5. Плавно нажимая на выключатель (9), произведите завинчивание или отвинчивание, обеспечив необходимое усилие подачи.

8.3. Фиксация выключателя во включенном положении.

8.3.1. При выполнении продолжительных операций, возникает необходимость зафиксировать выключатель (9) во включенном положении.

8.3.2. Удерживая выключатель (9) нажимайте кнопку-фиксатор (6) и зафиксируйте выключатель (9) машины во включенном положении.

8.3.3. Для выключения машины, коротко нажмите выключатель (9).

ВНИМАНИЕ! Продолжительная работа машины на малых оборотах вращения с большой нагрузкой может вызвать перегрев и поломку электродвигателя. В случае чрезмерного нагрева электродвигателя или появления признаков плавления (горения) изоляции, снимите нагрузку и произведите охлаждение инструмента на холостом ходу при максимальной скорости вращения сверлильного патрона.

6. УСТРОЙСТВО МАШИНЫ (Рис. 2)



1	Патрон сверлильный
2	Муфта патрона задняя
3	Кольцо регулировки момента
4	Переключатель скоростей
5	Корпус
6	Кнопка фиксации выключателя
7	Рукоятка
8	Шнур питания
9	Выключатель
10	Переключатель направления вращения (реверс)

ЗАПРЕЩАЕТСЯ производить изменение направления вращения сверлильного патрона (1) переключателем реверса (10) и переключать скорость переключателем (4) при нажатом выключателе (9) и вращающемся сверлильном патроне (1).

7. ПОДГОТОВКА К РАБОТЕ И РЕГУЛИРОВКА

7.1. Установка инструмента или оснастки в сверлильный патрон (Рис. 2).

7.1.1. Проведите внешний осмотр инструмента. Убедитесь в надежности крепления сверлильного патрона (1) и отсутствии внутри него стружки и строительного мусора.

7.1.2. Удерживая одной рукой заднюю муфту (2) сверлильного патрона (1), другой рукой поверните патрон (1) против часовой стрелки. Вращая патрон (1) против часовой стрелки, разведите кулачки на расстояние, необходимое для установки оснастки. Удерживая заднюю муфту (2), вращайте патрон (1) до упора по часовой стрелке и зажмите оснастку в патроне (1).

7.2. Переключение направления вращения сверлильного патрона (Рис. 2).

7.2.1. Переключателем направления

вращения (10) установите необходимое направление вращения сверлильного патрона (1) (левое – стрелка на переключателе (10) указывает в сторону оператора; или правое – стрелка на переключателе (10) указывает в сторону сверлильного патрона).

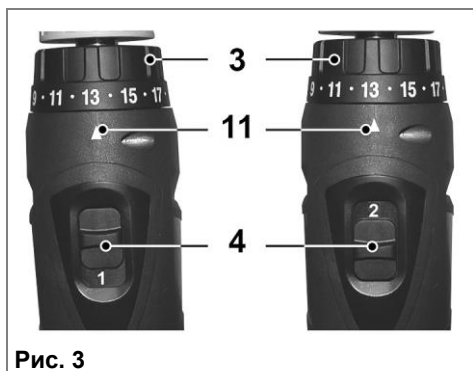


Рис. 3

⚠ ВНИМАНИЕ! Во время работы электроинструментом не допускайте контакта тела с заземлением и заземленными поверхностями.

4.2.7. Разрешается производить работы машинами классов II и III без применения индивидуальных средств защиты от поражения электрическим током.

⚠ Запрещается:

а) заземлять машины классов II и III;
б) подключать машины класса III к электрической сети общего пользования через автотрансформатор, сопротивление или потенциометр;
в) вносить внутрь котлов, резервуаров трансформаторы и преобразователи частоты.

⚠ ЗАПРЕЩАЕТСЯ работать машиной в утомленном или болезненном состоянии, а также в состоянии алкогольного или наркотического опьянения.

⚠ ВНИМАНИЕ! В процессе работы электроинструментом не допускайте нахождения в рабочей зоне детей и посторонних лиц.

4.2.8. Перед первым включением машины обратите внимание на правильность сборки инструмента и надежность установки оснастки.

4.2.9. Проверьте работоспособность выключателя машины. Эксплуатировать инструмент с неисправными органами управления запрещается.

4.2.10. Используйте машину только по назначению. Применяйте оснастку, предназначенную для работы машиной. Не допускается самостоятельное проведение модификаций машины, а также использование машины для работ, не регламентированных данным «Руководством».

4.2.11. При эксплуатации машин необходимо соблюдать все требования инструкции по их эксплуатации, бережно обращаться с ними, не подвергать их ударам, перегрузкам, воздействию грязи, нефтепродуктов.

Машины, не защищенные от воздействия влаги, не должны подвергаться воздействию капель и брызг воды или другой жидкости.

4.2.12. Во избежание получения травмы при работе с машиной не надевайте излишне свободную одежду, галстуки, украшения. Они могут попасть в подвижные детали инструмента. Длинные волосы убирайте под головной убор.

4.2.13. Кабель (шнур) машины должен быть защищен от случайного повреждения (например, кабель следует подвешивать). Непосредственное соприкосновение кабеля (шнура) с горячими и масляными поверхностями не допускается.

4.2.14. Всегда работайте в защитных очках, используйте наушники для уменьшения воздействия шума. При длительной работе используйте виброзащитные рукавицы. Используйте прочную нескользящую обувь.

4.2.15. Машина должна быть отключена выключателем при внезапной остановке (вследствие исчезновения напряжения в сети, заклинивания движущихся деталей и т.п.).

4.2.16. Машина должна быть отключена от сети штепсельной вилкой:

а) при смене рабочего инструмента, установке насадок и регулировке;
б) при переносе машины с одного рабочего места на другое;
в) при перерыве в работе;
г) по окончании работы или смены.

4.2.17. Сверлить отверстия и пробивать борозды в стенах, панелях и перекрытиях, в которых может быть расположена скрытая электропроводка, а также производить другие работы, при выполнении которых может быть повреждена изоляция электрических проводов и установок, следует после отключения этих проводов и установок от источников питания. При этом, должны быть приняты меры по предупреждению ошибочного появления на них напряжения.

⚠ ЗАПРЕЩАЕТСЯ:

- а) оставлять без надзора машину, присоединенную к питающей сети;
- б) передавать машину лицам, не имеющим права пользоваться ею;
- в) работать машинами с приставных лестниц;
- г) натягивать и перекручивать кабель (шнур), подвергать машину нагрузкам (например, ставить на нее груз);
- д) превышать предельно-допустимую продолжительность работы, указанную в паспорте машины;
- е) снимать с машины при эксплуатации средства виброзащиты и управления рабочим инструментом.

⚠ ЗАПРЕЩАЕТСЯ эксплуатировать машину при возникновении во время работы хотя бы одной из следующих неисправностей:

- а) повреждение штепсельного соединения, кабеля (шнура) или его защитной трубки;
- б) повреждение крышки щеткодержателя;
- в) нечеткая работа выключателя;
- г) искрение щеток на коллекторе, сопровождающегося появлением кругового огня на его поверхности;
- д) вытекание смазки из редуктора или вентиляционных каналов;
- е) появление дыма или запаха, характерного для горячей изоляции;
- ё) появление стука;
- ж) поломка или появление трещин в корпусной детали, рукоятке, защитном ограждении;
- з) повреждение рабочего инструмента.

4.2.18. Используйте системы пылеудаления. При невозможности использования системы пылеудаления защищайте органы дыхания средствами индивидуальной защиты.

4.2.19. Во время работы сохраняйте устойчивую позу.

4.2.20. Крепко удерживайте инструмент в руках. Не прикасайтесь к движущимся частям инструмента.

4.2.21. Используйте поставляемые с изделием дополнительные (вспомогательные) рукоятки. Потеря контроля над машиной может привести к травме.

4.2.22. Надёжно закрепляйте обрабатываемую заготовку. Для закрепления заготовки используйте струбцины или тиски.

4.2.23. Перед работой включите машину и дайте ей поработать на холостом ходу. В случае обнаружения шумов, не характерных для нормальной работы инструмента или сильной вибрации, выключите инструмент, отсоедините вилку шнура питания от розетки электрической сети. Не включайте машину до выявления и устранения причин неисправности.

4.2.24. Диагностика неисправностей и ремонт инструмента должны производиться только в специализированном сервисном центре, уполномоченном ООО «ЭНКОР-Инструмент-Воронеж».

⚠ ВНИМАНИЕ! Не применяйте не сертифицированную или самодельную оснастку. Никогда не устанавливайте сменную оснастку, не соответствующую назначению машины, указанному в п.1.1 данного «Руководства». Это может стать причиной тяжелой травмы.

4.2.25. Соотносите размер применяемой оснастки с максимальными возможностями машины (см.п.2 данного «Руководства»).

4.2.26. Оберегайте машину от падений. Не работайте машиной с поврежденным корпусом.

4.2.27. Не работайте неисправным или поврежденным инструментом или оснасткой.

4.2.28. Содержите машину и сменную оснастку в чистоте и исправном состоянии.

4.2.29. Перед началом любых работ по замене оснастки или техническому обслуживанию машины отключите вилку шнура питания от розетки электросети.

5. ОСОБЕННОСТИ ЭКСПЛУАТАЦИИ

5.1. Требования к сети электропитания.

5.1.1. Машина подключается к сети с напряжением 220 В частотой 50 Гц.

5.1.2. Запрещается переделывать вилку шнура питания, если она не соответствует размеру вашей розетки и изменять длину сетевого шнура.

5.1.3. При повреждении шнура питания его должен заменить уполномоченный Сервисный центр (услуга платная).

5.1.4. При износе или повреждении щеток электродвигателя их должен заменить уполномоченный Сервисный центр (услуга платная).

нагрузке необходимо, чтобы на двигатель подавалось напряжение 220 В.

5.2.3. Не перегружайте машину. При выполнении работ, регламентированных данным «Руководством», не допускайте чрезмерного усилия подачи машины, вызывающего существенное падение оборотов электродвигателя. Невыполнение этого требования способно привести к перегрузке и выходу из строя электродвигателя машины. Не допускается эксплуатация машины с признаками кольцевого искрения на коллекторе электродвигателя.

5.2. Особенности эксплуатации.

ВНИМАНИЕ! Для исключения опасности повреждения двигателя регулярно очищайте машину и вентиляционные каналы корпуса от опилок и пыли. Таким образом, обеспечивается беспрепятственное охлаждение двигателя. Не допускайте попадания внутрь корпуса машины посторонних предметов и жидкостей.

5.2.1. Если двигатель машины не запускается или внезапно останавливается при работе, сразу же отключите машину. Отсоедините вилку шнура питания машины от розетки электрической сети.

5.2.2. Колебания напряжения сети в пределах $\pm 10\%$ относительно номинального значения не влияют на нормальную работу машины. Однако, при тяжёлой

5.2.4. Большинство проблем с двигателем вызвано ослаблением или плохими контактами в разъёмах, перегрузкой, пониженным напряжением (возможно, вследствие недостаточного сечения подводящих проводов).

5.2.5. При большой длине и малом поперечном сечении подводящих проводов на них происходит дополнительное падение напряжения, которое приводит к проблемам с двигателем. Поэтому для нормального функционирования инструмента необходимо достаточное поперечное сечение подводящих проводов. Рекомендованное поперечное сечение медного провода 1 мм², при общей длине не более 15 метров. При этом, не имеет значения, осуществляется подвод электроэнергии к машине через стационарные подводящие провода, через удлинительный кабель или через комбинацию стационарных и удлинительный кабелей.