

РУКОВОДСТВО ПО ЭКСПЛУАТАЦИИ

МЯСОРУБКА ЭЛЕКТРИЧЕСКАЯ

MGM-1450



MYSTERY
HOME

Благодарим Вас за выбор продукции, выпускаемой под торговой маркой MYSTERY.

Мы рады предложить Вам изделия разработанные в соответствии с высокими требованиями к качеству и функциональности. Мы уверены, что Вы будете довольны приобретением нашего изделия.

Перед началом эксплуатации прибора внимательно прочитайте данное руководство, в котором содержится важная информация, касающаяся Вашей безопасности, а также рекомендации по правильному использованию прибора и уходу за ним.

Позаботьтесь о сохранности настоящего Руководства, используйте его в качестве справочного материала при дальнейшем использовании прибора.

СОДЕРЖАНИЕ

Указания по технике безопасности	3
Технические характеристики	4
Комплектация	4
Подготовка к работе	4
Использование мясорубки	5
Чистка и уход	6

УКАЗАНИЯ ПО ТЕХНИКЕ БЕЗОПАСНОСТИ

- Прибор предназначен только для использования в быту.
- Прибор должен быть использован только по назначению.
- Каждый раз перед включением прибора убедитесь в отсутствии повреждений прибора или сетевого шнура. Не используйте поврежденный прибор.
- Не используйте прибор вблизи источников воды или емкостей, заполненных водой.
- Перед включением убедитесь в том, что напряжение электросети в вашем доме соответствует указанному на основании электроприбора. Не пользуйтесь нестандартными источниками питания или устройствами подключения.
- Перед включением прибора в сеть убедитесь, что он находится в выключенном состоянии.
- В случае падения прибора в воду, немедленно отключите его от сети. При этом ни в коем случае не опускайте руки в воду. Перед повторным использованием прибор должен быть проверен квалифицированным специалистом.
- По окончании эксплуатации, при установке или снятии насадок, чистке или поломке прибора всегда отключайте его от сети.
- Не оставляйте прибор без присмотра. Храните прибор в недоступном для детей месте.
- Во избежание изломов шнура, храните его в расправленном состоянии.
- Не производите ремонт прибора самостоятельно. Ремонт должен производиться только квалифицированными специалистами сервисного центра. Неквалифицированный ремонт представляет прямую опасность для пользователя.

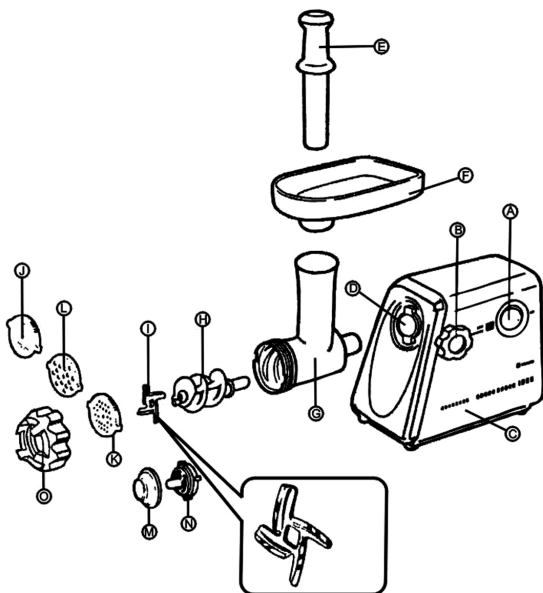
! Особые указания по безопасности

- Не дотрагивайтесь до движущихся частей мясорубки.
- Мясо можно продвигать по загрузочной горловине только с помощью толкателя. Запрещается проталкивать продукты руками.
- Режущие кромки ножа остро заточены! При работе и очистке соблюдайте осторожность.
- Перед снятием насадок или очисткой прибора убедитесь в том, что двигатель полностью остановлен и прибор отключен от сети.
- Во время работы прибора не счищайте продукты с выпускного диска пальцами - это может привести к травме.
- В случае блокировки двигателя выключите мясорубку. Нажмите кнопку реверса. Шнек начнет вращаться в обратную сторону, высвобождая застрявшие кусочки мяса. Если это не помогает – отключите мясорубку от сети и разберите шнек для очистки.

ТЕХНИЧЕСКИЕ ХАРАКТЕРИСТИКИ

Максимальная мощность	1400 Вт
Напряжение	220 - 240 V
Частота	50 Гц

КОМПЛЕКТАЦИЯ



- A - Кнопка вкл/выкл и реверса
- B - Запорный винт
- C - Корпус с электродвигателем
- D - Выходное отверстие
- E - Толкатель
- F - Лоток
- G - Корпус мясорубки
- H - Шнек
- I - Нож

- J - Мелкая решетка
- K - Средняя решетка
- L - Крупная решетка
- M - Насадка «Куббе» А
- N - Насадка «Куббе» В
- O - Прижимная гайка

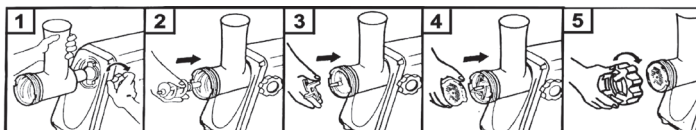
ПОДГОТОВКА К РАБОТЕ

Перед первым использованием

1. Снимите упаковку
2. Промойте детали мясорубки, за исключением тех, которые не соприкасаются с продуктами (А,В,С,Д).

Сборка мясорубки

1. Поместите камеру мясорубки в отверстие в корпусе с электромотором. Удерживая камеру мясорубки одной рукой, поместите запорный винт в отверстие сбоку на корпусе с электромотором и затяните его по часовой стрелке (рис 1).
2. Поместите шнек в камеру мясорубки длинной стороной внутрь, слегка поворачивая его, пока он не встанет в корпус с мотором (рис. 2).
3. Поместите нож на посадочное место шнека режущей стороной наружу, как показано на рисунке. Если нож установлен неправильно, мясо не будет резаться (рис. 3).
4. Поместите нужную решетку впереди ножа, совместив выступы на решетке с выемками на корпусе (рис.4).
5. Плотно закрутите прижимную гайку. Не затягивайте ее чересчур сильно (рис.5).
6. Поместите лоток на камеру и зафиксируйте его в правильном положении.
7. Установите устройство на ровную твердую поверхность. Отверстия для воздуха, расположенные внизу и сбоку корпуса с электродвигателем, должны быть открыты.



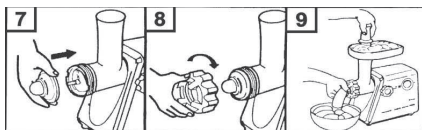
ИСПОЛЬЗОВАНИЕ МЯСОРУБКИ

1. Нарезьте продукты на куски, свободно проходящие через приемное отверстие лотка.
2. Подключите сетевой шнур к сети, включите устройство.
3. Положите куски мяса на лоток. Для подачи мяса используйте толкатель.
4. Если мясорубка забилась, выключите ее, и не отключая от электросети, нажмите кнопку REV (реверс). Шнек начнет вращаться в обратном направлении и вытолкнет скопившиеся продукты. В случае, если не удастся прочистить мясорубку таким образом, отключите мясорубку от электросети, разберите и прочистите.
5. После завершения работы выключите устройство и отсоедините его от сети.
6. Максимальное время эксплуатации прибора составляет 15 минут.

ВНИМАНИЕ! В процессе работы металлический корпус мясорубки может немного двигаться, что является нормальным. Не затягивайте слишком сильно запорный винт, чтобы устранить это движение – это может привести к порче устройства.

Использование насадки для приготовления куббе

1. Разберите мясорубку, снимите решетку и нож.
2. Поместите насадки для куббе А и В на посадочное место шнека, совместив выступы с выемками на корпусе (рис. 7).
3. Плотно закрутите прижимную гайку. Не затягивайте ее чересчур сильно (рис. 8).
4. Пропустите заранее приготовленный фарш через насадку для приготовления куббе (рис. 9).
5. Порезьте получившуюся полую трубку на кусочки желаемой длины.
6. Наполните трубочки начинкой и залепите их концы. Обжарьте в масле.



ВНИМАНИЕ! Во избежание повреждения прибора не перемалывайте в мясорубке кости, орехи или иные твердые продукты.

ЧИСТКА И УХОД

- Перед чисткой прибора отключите его от сети.
- Рекомендуется производить чистку прибора сразу после его использования.
- Все части прибора, кроме корпуса, промойте под струей воды (можно использовать мыльную воду). Во избежание деформации, не мойте их в посудомоечной машине.
- Запрещается использовать какие-либо абразивные вещества.
- Детали и комплектующие мясорубки нельзя оставлять в воде на долгое время.
- Протрите все части сухой тряпкой.
- Корпус прибора протрите мягкой влажной тряпкой. Избегайте попадания капель воды внутрь корпуса прибора.
- Соберите прибор и поместите для хранения в сухое место.

Неисправности

Если во время эксплуатации электродвигатель неожиданно остановился и прекратил свою работу, возможно, прибор был отключен встроенным аварийным выключателем (плавким

предохранителем). В этом случае необходимо выключить прибор и дать электродвигателю остыть (примерно в течение 15 минут).

Срок службы мясорубки составляет 3 года.

Производитель оставляет за собой право на внесение изменений в конструкцию, дизайн и комплектацию прибора без дополнительного уведомления об этих изменениях.

Товар сертифицирован в соответствии с законом «О защите прав потребителей».

Адреса авторизованных сервисных центров приведены на сайте:

www.mysteryelectronics.ru



Производитель: Мистери Электроникс Лтд.

Адрес: Китай, Гонконг, Ванчай, Харбор Роуд 23, Грейт Игл Центр