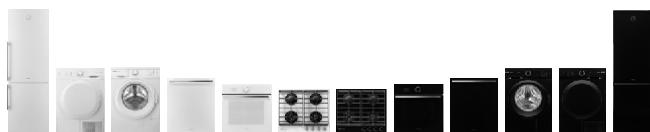
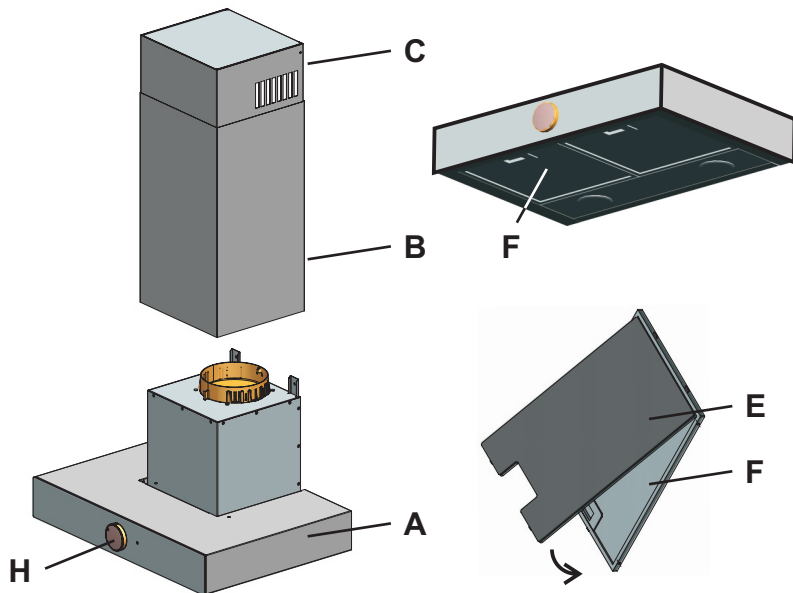




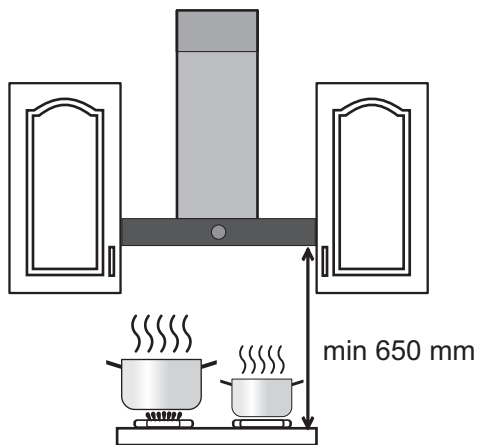
Instructions for Use
Návod k použití
Návod na použitie
Instrukcja obsługi i utrzymania
Használati és karbantartási útmutató
Руководство по обслуживанию и техобслуживанию
Керівництво по обслуговуванню та техобслуговуванню
Пайдалану жөніндегі құрал
Bedienungsanleitung



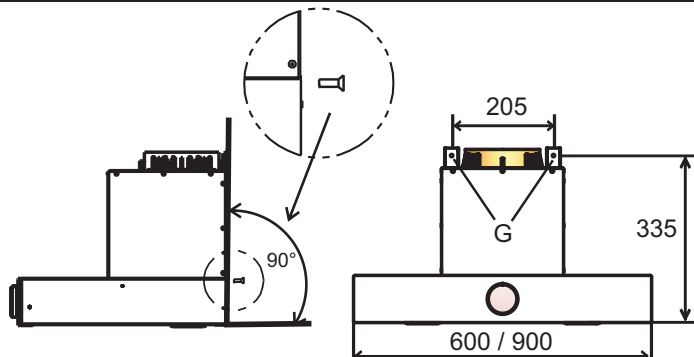
1



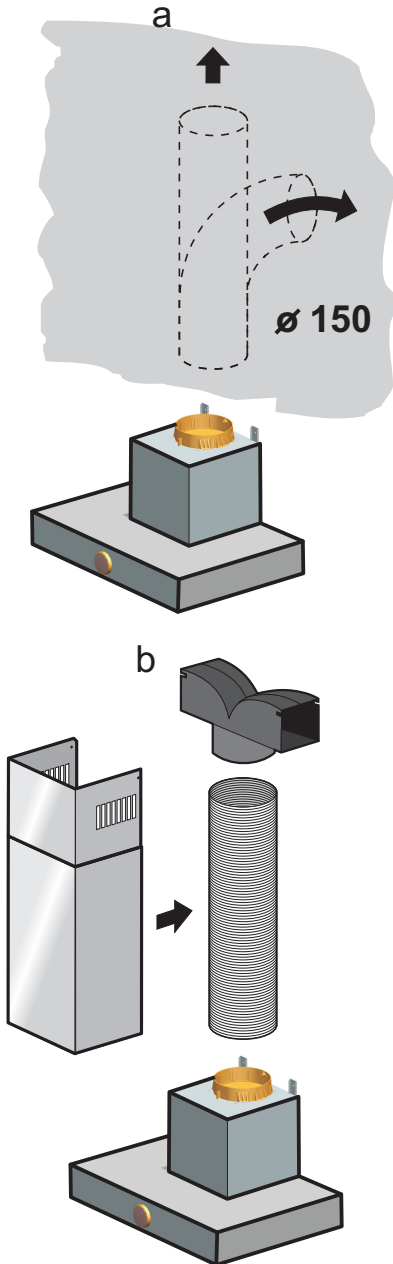
2



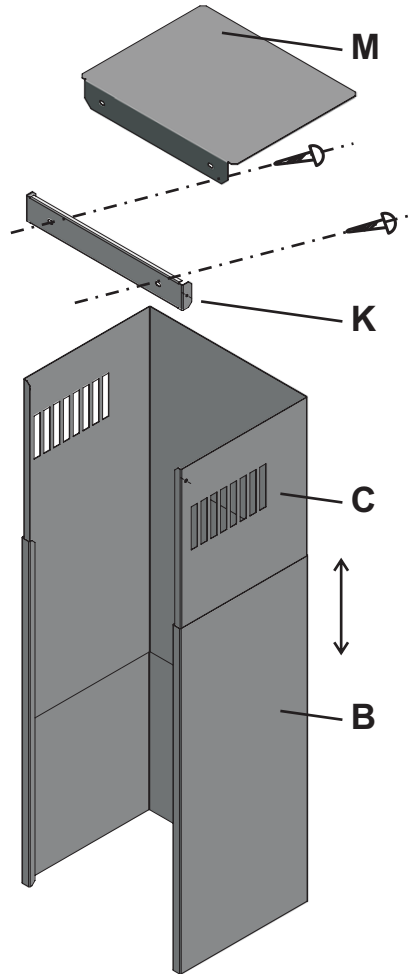
3



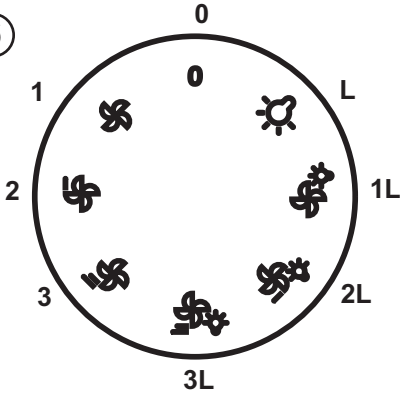
④



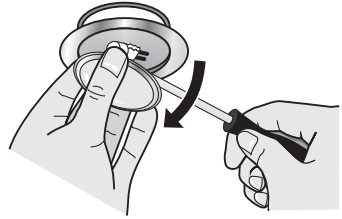
⑤



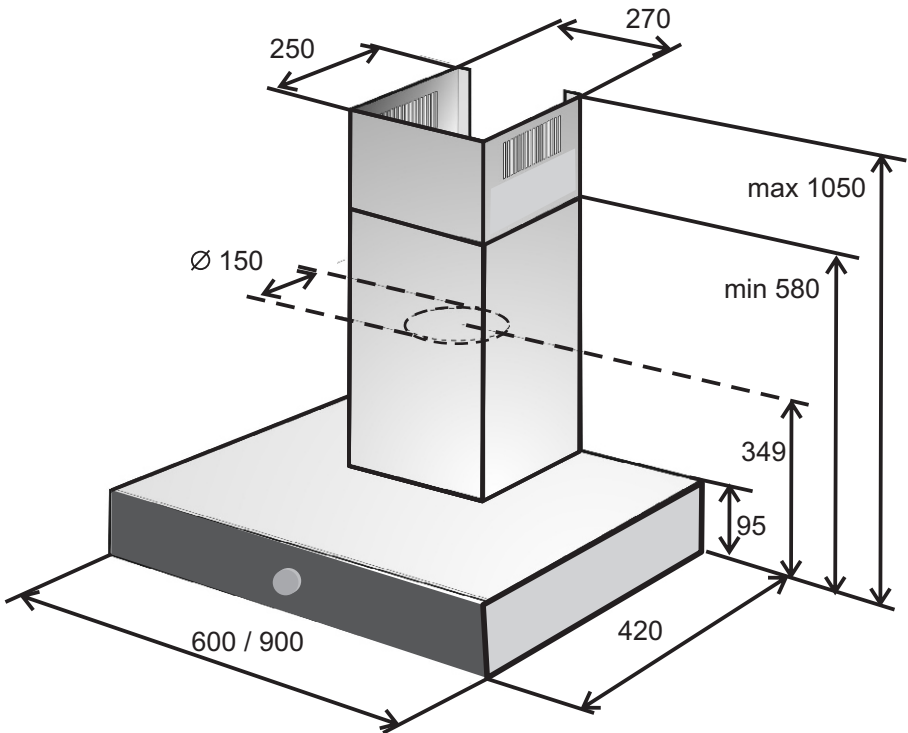
⑥



⑦



⑧



РУКОВОДСТВО ПО ОБСЛУЖИВАНИЮ И ТЕХОБСЛУЖИВАНИЮ

Уважаемый клиент,
Вы приобрели продукт из нашей новой серии кухонных вытяжек. Мы надеемся, что наш продукт будет Вам хорошо служить. Рекомендуем Вам прочитать настоящее руководство и обслуживать изделие согласно указаниям.

ВАЖНАЯ ИНФОРМАЦИЯ И РЕКОМЕНДАЦИИ

- Вытяжка не должна быть подсоединена к дымоходу, который удаляет дым из других источников, питаемых другой, не электрической, энергией.
- Прибор может быть использован как в версии вытяжки (вывод пара в вытяжную шахту), так и в версии рециркуляции (циркуляция через угольный фильтр) после приобретения угольного фильтра и комплекта для рециркуляции.
- В случае, когда одновременно с вытяжкой (в вытяжной версии) в том же помещении работает прибор - источник тепла (например, газовый, масляный, нефтяной, твердого топлива), который расходует воздух в помещении для горения, необходимо принять во внимание то, что эти приборы при горении создают вакуум. В таком случае, необходимо обеспечить достаточную подачу воздуха (снаружи).
- Не манипулируйте с открытым огнем под вытяжкой (например, фламбирование, и т.д.)!
- Образующиеся при жарке значительные отложения жира на жировом фильтре необходимо регулярно удалять.
- Замену фильтра следует выполнять как указано ниже.
- Прибор должны Обслуживать только взрослые.
- Прибор предназначен для использования в стандартных бытовых условиях.
- Дети в возрасте от 8 лет и старше и лица со сниженными физическими или умственными способностями или с нехваткой опыта и знаний могут использовать данный прибор при условии, что они находятся под надзором или были обучены безопасному использованию прибора и осознают потенциальные риски. Дети не должны играть с прибором. Детям до 8 лет запрещается выполнять чистку и выполняемое пользователем техобслуживание даже под надзором.
- При использовании варочных приборов доступные части могут нагреваться до горячего состояния.
- Вытяжка является прибором с подключением типа Y. Если шнур питания поврежден, то его замену должен обеспечить производитель, его сервисный техник или квалифицированный

специалист, в целях предотвращения возникновения опасной ситуации.

- Производитель не несёт ответственности за ущерб, возникший в результате неправильной установки или неправильного использования вытяжки.
- Условия и сроки хранения: аппараты должны храниться в закрытом помещении с естественной вентиляцией и в нормальных условиях (во внешней среде должны отсутствовать агрессивные вещества и пыль, диапазон температур между -10° и 37° C, относительная влажность воздуха максимум 85%, толчки и вибрация должны быть исключены), срок хранения неограничен (при условии соблюдения условий хранения), срок службы (если придерживаться предписаний по транспортировке, хранению, установке и техническому обслуживанию) 10 лет.

ВНИМАНИЕ

- Перед установкой вытяжки на стену - вставить вилку в розетку и убедиться, что работает мотор, освещение и уровни мощности.
 - Убедиться, что двигатель не работает слишком шумно, функционирует равномерно и не издаёт неприятных звуков.
 - **Не снимать** защитную пленку с вытяжки и с дымохода.
 - Проверить на наличие видимых повреждений поверхности (вмятины, царапины) и убедиться, что коробка не повреждена.
- В СЛУЧАЕ ОБНАРУЖЕНИЯ ДЕФЕКТОВ - ВЫТЯЖКУ НЕ УСТАНОВЛИВАТЬ, А ПРЕДЪЯВИТЬ ПРЕТЕНЗИЮ СВОЕМУ ПРОДАВЦУ!!!**
- При установке вытяжки защитную плёнку не снимать. Плёнку снять с вытяжки только после того, как установлена вытяжка и труба правильной высоты.
 - В случае если Вы будете перемещать трубу без защитной плёнки, на ней могут появиться царапины.

Соблюдение этих указаний позволит избежать излишней процедуры рассмотрения жалоб.

ОПИСАНИЕ - (РИС. 1)

- A - Вытяжка
- B - Нижняя часть декоративного дымохода
- C - Верхняя часть декоративного дымохода
- E - Угольный фильтр (только для рециркуляции)
- F - Жировой фильтр
- M - Крышка декоративного дымохода
- H - Переключатель

ЭЛЕКТРИЧЕСКОЕ ПОДКЛЮЧЕНИЕ

- Перед установкой прибора убедитесь, что напряжение в Вашей электрической сети соответствует данным на заводской табличке внутри прибора.

- Прибор оснащен электрическим шнуром с вилкой - класс I защиты от поражения электрическим током
- Подключите прибор к розетке, соответствующей действующим национальным стандартам.

УСТАНОВКА

Расстояние между вытяжкой и плитой должно быть не менее 650мм над газовой плитой (рис. 2).

ВНИМАНИЕ

- Прилагающиеся шпонки и шурупы предназначены для монтажа вытяжки на стену из бетона и кирпича. Для стены из другого материала необходимо использовать соответствующий тип и размер шпонок и шурупов.
- Крепление вытяжки следует доверить специалисту!
- При установке и манипуляции не следует держать вытяжку за стеклянные передние поверхности!
- Перед установкой удалите защитную пленку с вытяжки и жирового фильтра.

Защитную пленку с частей дымовой трубы следует снимать только непосредственно перед окончательной установкой декоративной трубы!

МОНТАЖ ВЫТЯЖКИ

- Вынуть вытяжку из упаковки
- В соответствии с размерами на рисунке "3", высверлите отверстия под дюбели.
- Вставьте дюбели в просверленные отверстия.
- Закрепите устройство шурупами сквозь отверстия "G"

ВНИМАНИЕ

Необходимо обеспечить горизонтальную установку вытяжки.

ВЫТЯЖНАЯ ВЕРСИЯ

- При использовании вытяжной версии рис.4 пары выбрасываются в вытяжное отверстие через вытяжной шланг, который прикреплён к вытяжке фланцем. Вытяжной шланг и крепежные клипсы продаются отдельно.
- Отвод обеспечен через верхний вывод вытяжки, к которому крепится вытяжной шланг, второй конец которого крепится к вытяжному отверстию.
- Диаметр вытяжного шланга должен быть таким же, как диаметр монтажного фланца - Ø 150мм или с редукцией на Ø 120мм (при использовании шланга Ø 120мм произойдёт понижение эффективности всасывания и повышается уровень шума)

МОНТАЖ ВЫТЯЖНОЙ ВЕРСИИ А ДЕКОРАТИВНОГО ДЫМОХОДА (РИС. 5)

- К подвешенной вытяжке прикрепить шланговым клипсом один конец вытяжного шланга, второй конец прикрепить к вытяжному отверстию.
- Обе части (верхнюю С и нижнюю В) декоративного дымохода вставить одну в другую и установить на подвешенную вытяжку.
- Верхнюю часть С выдвинуть на нужную высоту, пометить верхнее положение и отметить верхние крепежные отверстия кронштейна (К).
- Декоративный дымоход снять и высверлить отмеченные отверстия для шпонок.
- Привинтить кронштейн (К) и кожух декоративного дымохода (М)
- Снова установить обе части декоративного дымохода, выдвинуть его верхнюю часть и прикрепить к кронштейну двумя шурупами.

ВАЖНО!

Защитную пленку с частей дымовой трубы следует снимать только непосредственно перед окончательной установкой декоративной трубы!

ВНИМАНИЕ!

У вытяжной версии в вытяжку нельзя устанавливать угольный фильтр.

РЕЦИРКУЛЯЦИОННАЯ ВЕРСИЯ

- Для рециркуляции необходимо дополнительно приобрести для вытяжки рециркуляционный комплект. Пары будут отсасываться через угольный фильтр рис 1 (Е). После очищения от запаха они по шлангу и через направляющее устройство выводятся через отверстия в верхней части декоративного дымоход обратно в помещение.
- Этот вариант используется в тех случаях, когда нет доступной вытяжной шахты.

ВНИМАНИЕ!

Для рециркуляции вытяжка должна быть оснащена угольным фильтром.

НАСТРОЙКА УРОВНЯ МОЩНОСТИ ВЫТЯЖКИ

- Уровни мощности 1, 2, 3, регулируются поворотом ручки управления
- Если регулятор находится в положении 1L, 2L, 3L, то вентиляция и подсветка работают одновременно, см. рисунок 6

ОСВЕЩЕНИЕ ВЫТЯЖКИ

Для включения подсветки, поверните ручку переключения в положение "L"

ВЫКЛЮЧЕНИЕ ВЫТЯЖКИ

Выключите вытяжку, повернув ручку в положение «0».

ТЕХОБСЛУЖИВАНИЕ И ОЧИСТКА

- На время чистки и техобслуживания следует отключать прибор от сети, либо отсоединив прибор от розетки, либо выключив предварительный предохранитель.
- Регулярное техническое обслуживание и чистка обеспечат мощность, надежность и увеличенный срок службы вытяжки.
- Особое внимание следует уделять жировым фильтрам и угольным фильтрам.
- Для чистки вытяжки не следует использовать химические средства, содержащие агрессивные вещества, в частности хлор и растворители.

МЕТАЛЛИЧЕСКИЙ ЖИРОВОЙ ФИЛЬТР

- Металлический жировой фильтр (F) улавливает частицы жира.
- Металлический фильтр должен быть очищен вручную или в посудомоечной машине (при 65°C) с использованием соответствующих моющих средств.
- При мытье в посудомоечной машине жировые фильтры незначительно изменить цвет, однако это не влияет на их функциональность.
- После мытья фильтр должен хорошо высохнуть, а затем его следует поместить обратно в вытяжку.

УГОЛЬНЫЙ ФИЛЬТР

- Угольный фильтр (E) поглощает кухонные запахи.
- Угольный фильтр никогда не следует мыть!

УСТАНОВКА УГОЛЬНОГО ФИЛЬТРА

См. рис. 1

ВНИМАНИЕ!

Уловленный жир в фильтре влияет не только на мощность вытяжки. При пренебрежении обслуживанием он может также стать причиной возгорания! Поэтому мы рекомендуем следовать инструкциям по очистке и замене фильтров.

ЛИКВИДАЦИЯ УГОЛЬНЫХ ФИЛЬТРОВ ПО ИСТЕЧЕНИИ СРОКА СЛУЖБЫ

- Использованные фильтры могут быть ликвидированы вместе с бытовыми отходами.
- Ликвидацию следует выполнять в соответствии с национальными стандартами и правилами

ОСВЕЩЕНИЕ

Вытяжка оснащена галогенным освещением 2 x 20 Вт (тип 12V/20W - G4).

ЗАМЕНА ГАЛОГЕННОЙ ЛАМПЫ РИС. 7

- Отключить прибор от сети.
- Плоский предмет (маленькую отвертку или тонкий нож) осторожно вставить между колец галогенного освещения. Слегка нажав, освободить внутреннее кольцо со стеклянной крышкой освещения.
- Выполнить замену галогенной лампы.
- Кольцо со стеклянной крышкой освещения установить на прежнее место.

ВНИМАНИЕ!

Не прикасайтесь к галогенной лампе голыми руками

ЧИСТКА

- Внутренние и внешние части вытяжки следует регулярно чистить щадящими чистящими средствами.
- Никогда не используйте абразивные чистящие средства.
- Стеклянные поверхности следует чистить особыми средствами для стекла, зеркал и окон.

СПОСОБ ИСПОЛЬЗОВАНИЯ И ЛИКВИДАЦИИ УПАКОВКИ

Гофрированный картон, оберточная бумага

- продажа в пункт сбора утильсырья

- в контейнеры для макулатуры

- другое применение

Полистирол - в контейнеры для мусора

Оберточная плёнка и полиэтиленовые мешки

- в контейнеры для пластика

ЛИКВИДАЦИЯ ПРИБОРА ПО ИСТЕЧЕНИИ СРОКА СЛУЖБЫ



Данный прибор имеет маркировку в соответствии с европейской директивой 2012/19/EU об обращении с отслужившим свой срок электрическим и электронным оборудованием (waste electrical and electronic equipment – WEEE). Эта директива определяет единую европейскую (ЕС) основу для принятия назад и переработки отслужившего свой срок оборудования.

Прибор содержит ценные материалы, которые могут быть по истечении срока службы прибора повторно использованы - прибор продать в центр переработки утильсырья.

ПРЕТЕНЗИИ

В случае возникновения неисправности прибора в течение гарантийного периода не следует ремонтировать его самостоятельно. Претензию следует предъявить в магазине, где Вы приобрели прибор или в сервисном центре, указанном в гарантийных условиях.

При предъявлении претензии следует руководствоваться текстом ГАРАНТИЙНЫХ УСЛОВИЙ.

ПРИМЕЧАНИЕ:

Производитель оставляет за собой право на незначительные изменения в связи с инновациями и технологическими изменениями продукта.

ОСНОВНЫЕ ТЕХНИЧЕСКИЕ ДАННЫЕ

Тип	DT6SY2B DT6SY2W
Количество моторов	1
Макс. потребл. мощность мотора	200W
Освещение - галоген	2 x 20W
Общая потребляемая мощность вытяжки	240W
Электрическое напряжение	230V ~, 50 гц
Класс защиты от поражения электрическим током	I.
Класс защиты от влаги	IP20
Размеры (мм) : ш х г х в (Рис.8)	600 x 420 x 352
Размеры упаковки (мм)	720 x 550 x 460
Шум	66 dBA
Цвет - версия	металл, стекло
Жировой фильтр	2 шт - металлический
Управление	ПЕРЕКЛЮЧИТЕЛЬ
Количество уровней мощности	3
Вытяжка	Ø 150мм
Вытяжка с редукцией	Ø 120мм
Вытяжка	- Верхняя - Рециркуляция

ПРИНАДЛЕЖНОСТИ ВЫТЯЖКИ

Шпонки и шурупы для крепления вытяжки на стену и шурупы для крепления декоративного дымохода

Шуруп 5 x 50мм (4 шт)

Шуруп 3,9 x 8мм (2 шт)

Шпонка Н 8 (4 шт)

Верхняя крышка декоративного дымохода для рециркуляции

Кронштейн для крепления декоративного дымохода

Декоративный дымоход (2шт)

Обратный клапан - часть мотора вентилятора

Редукция Ø 150 / 120мм

ПРИНАДЛЕЖНОСТИ ВЫТЯЖКИ ПО ЗАПРОСУ

Угольный фильтр - комплект - SAP 428642

Вытяжной шланг

Ø 120 или Ø 150мм + крепежный клипс

Комплект для рециркуляции SAP 431926


ОСНОВНЫЕ ТЕХНИЧЕСКИЕ ДАННЫЕ

Тип	DT9SY2B DT9SY2W
Количество моторов	1
Макс. потребл. мощность мотора	200W
Освещение - галоген	2 x 20W
Общая потребляемая мощность вытяжки	240W
Электрическое напряжение	230V ~, 50 гц
Класс защиты от поражения электрическим током	I.
Класс защиты от влаги	IP20
Размеры (мм) : ш х г х в (Рис.8)	800 x 420 x 352
Размеры упаковки (мм)	1020 x 550 x 460
Шум	66 dBA
Цвет - версия	металл, стекло
Жировой фильтр	3 шт - металлический
Управление	ПЕРЕКЛЮЧИТЕЛЬ
Количество уровней мощности	3
Вытяжка	Ø 150мм
Вытяжка с редукцией	Ø 120мм
Вытяжка	- Верхняя - Рециркуляция

* заявленный уровень эмиссии шума составляет у этого изделия 66 дБ (А), что представляет уровень А звуковой мощности по сравнению с эталонной акустической мощности 1 вВт.

Срок эксплуатации - 10 лет

Не содержит вредных веществ - RoHS

Знак заземления 

СЕРИЙНЫЙ НОМЕР

X XX X XXXX

X..... Год продукции

XX..... Неделья и году

X.....Исползование пролукта

XXXX.... Очерёдность в неделье

МОРА МОРАВИЯ с.р.о.

Чешская Республика

783 66 Глубочки-Марианске Удоли,

Надражни, 50

Импортер: ООО «Гореньё БТ» 119180,

Москва, Якиманская наб., 4, стр. 1

SAP 343881ru

www.gorenje.com



EAC

EN CS SK PL HU RU UK KK DE

OP DT6SY2B, DT9SY2B, DT6SY2W, DT9SY2W / 2015 06 20/ **SAP 343881**