



N63TK00N0

Grill elettrico

Электрический гриль

it Istruzioni per l'uso .....2

ru Правила пользования .....11



# Indice

	<b>Conformità d'uso</b> .....	<b>2</b>
	<b>Importanti avvertenze di sicurezza</b> .....	<b>3</b>
	<b>Cause dei danni</b> .....	<b>4</b>
	<b>Tutela dell'ambiente</b> .....	<b>4</b>
	Consigli per il risparmio energetico .....	4
	Smaltimento ecocompatibile .....	4
	<b>Conoscere l'apparecchio</b> .....	<b>5</b>
	La vostra nuova griglia a pietra lavica .....	5
	<b>Prima di utilizzare l'apparecchio per la prima volta</b> .....	<b>5</b>
	Pulizia dell'apparecchio .....	5
	Riscaldare il grill. ....	5
	<b>Uso dell'apparecchio</b> .....	<b>6</b>
	Grigliare con acqua e pietre laviche. ....	6
	Impostazione della griglia. ....	6
	Preriscaldamento del grill. ....	6
	Protezione da surriscaldamento. ....	6
	Aggiunta di acqua .....	6
	Dopo la cottura al grill .....	7
	Tabella grill. ....	7
	Consigli e suggerimenti .....	8
	<b>Pulizia</b> .....	<b>9</b>
	Non usate questi detergenti. ....	9
	Pulizia dell'apparecchio .....	9
	<b>Servizio assistenza clienti</b> .....	<b>10</b>
	Codice prodotto (E) e codice di produzione (FD) . . .	10

Per ulteriori informazioni su prodotti, accessori, pezzi di ricambio e servizi è possibile consultare il sito Internet [www.neff-international.com](http://www.neff-international.com) e l'eShop [www.neff-eshop.com](http://www.neff-eshop.com)

## Conformità d'uso

Leggere attentamente le presenti istruzioni per l'uso. Solo così è possibile utilizzare l'apparecchio in modo sicuro e corretto. Custodire con la massima cura le presenti istruzioni per l'uso e il montaggio in caso di un utilizzo futuro o cessione a terzi.

Controllare l'apparecchio dopo averlo disimballato. Qualora si fossero verificati danni da trasporto, non collegare l'apparecchio.

L'allacciamento senza spina dell'apparecchio può essere effettuato solo da un tecnico autorizzato. In caso di danni causati da un allacciamento non corretto, decade il diritto di garanzia.

Questo apparecchio è pensato esclusivamente per l'utilizzo in abitazioni private e in ambito domestico. Utilizzare l'apparecchio esclusivamente per la preparazione di cibi e bevande. Il processo di cottura deve essere sorvegliato. Un processo di cottura breve va sorvegliato continuamente. Utilizzare l'apparecchio esclusivamente in luoghi chiusi.

Questo apparecchio è progettato solo per l'utilizzo fino ad un'altezza di massimo 2000 metri sul livello del mare.

Non utilizzare dispositivi di protezione o griglie di protezione per bambini non adatti. Potrebbero causare incidenti.

Questo apparecchio non è da utilizzare con un timer esterno o un telecomando separato.

Questo apparecchio può essere utilizzato da bambini di età pari o superiore a 8 anni e da persone con ridotte facoltà fisiche, sensoriali o mentali nonché da persone prive di sufficiente esperienza o conoscenza dello stesso se sorvegliate da una persona responsabile della loro sicurezza o se istruite in merito all'utilizzo sicuro dell'apparecchio e consapevoli degli eventuali rischi derivanti da un utilizzo improprio.

I bambini non devono utilizzare l'apparecchio come un giocattolo. I bambini non devono né pulire né utilizzare l'apparecchio da soli a meno che non abbiano un'età superiore agli 8 anni e che siano assistiti da parte di un adulto.

Tenere lontano dall'apparecchio e dal cavo di alimentazione i bambini di età inferiore agli 8 anni.

## **Importanti avvertenze di sicurezza**

Questo apparecchio deve essere installato secondo le istruzioni per il montaggio fornite.

### **Avviso – Pericolo di incendio!**

- L'olio o il burro caldi si incendiano rapidamente. Non lasciare mai incustoditi sul fuoco l'olio o il burro caldi. Non utilizzare mai acqua per spegnere il fuoco. Disattivare la zona di cottura. Soffocare le fiamme con un coperchio, una coperta ignifuga o qualcosa di simile.
- L'apparecchio diventa molto caldo, i materiali infiammabili potrebbero prendere fuoco. Non riporre o utilizzare mai oggetti infiammabili (ad es. bombolette spray, detersivi) sotto l'apparecchio o nelle sue immediate vicinanze. Non mettere mai oggetti infiammabili sopra o dentro l'apparecchio.
- L'apparecchio diventa molto caldo, i materiali infiammabili potrebbero prendere fuoco. Non utilizzare in questo apparecchio la carbonella o altri combustibili simili.

### **Avviso – Pericolo di scottature!**

- Durante il funzionamento le parti scoperte diventano molto calde. Non toccare mai le parti ad alta temperatura. Tenere lontano i bambini.
- Durante la cottura al grill il grasso che cola può infiammarsi facilmente. Non chinarsi sull'apparecchio. Mantenere una distanza di sicurezza.
- Dopo la disattivazione, il grill rimane caldo a lungo. Dopo la disattivazione, non toccare il grill per 30 - 45 minuti.
- Quando la copertura dell'apparecchio è chiusa si verifica un accumulo di calore. Chiudere la copertura dell'apparecchio solo quando quest'ultimo si è raffreddato. Non attivare mai l'apparecchio con la copertura chiusa. Non utilizzare la copertura dell'apparecchio come scaldavivande o piano d'appoggio.

### **Avviso – Pericolo di scossa elettrica!**

- Gli interventi di riparazione effettuati in modo non conforme rappresentano una fonte di pericolo. Le riparazioni devono essere effettuate esclusivamente da personale tecnico del servizio di assistenza adeguatamente istruito. Se l'apparecchio è guasto, staccare la spina o disattivare il fusibile nella rispettiva scatola. Rivolgersi al servizio di assistenza clienti.
- Se posto vicino ai componenti caldi dell'apparecchio, l'isolamento del cavo degli apparecchi elettronici può fondere. Evitare il contatto tra il cavo di allacciamento e i componenti caldi dell'apparecchio.
- L'infiltrazione di liquido può provocare una scarica elettrica. Non utilizzare detersivi ad alta pressione o dispositivi a getto di vapore.
- Un apparecchio difettoso può causare delle scosse elettriche. Non mettere mai in funzione un apparecchio difettoso. Togliere la spina o disattivare il fusibile nella scatola dei fusibili. Rivolgersi al servizio di assistenza clienti.

## Cause dei danni

### Attenzione!

- **Danni all'apparecchio causati da accessori inadeguati:** Usate solo gli accessori originali. Non utilizzate vaschette o pellicola di alluminio. Queste causerebbero danni alla griglia.
- Se oggetti duri o appuntiti cadono sul pannello o sulla copertura in vetroceramica possono causare danni.

## Tutela dell'ambiente

Questo capitolo contiene informazioni relative al risparmio energetico e allo smaltimento dell'apparecchio.

### Consigli per il risparmio energetico

- Preriscaldare l'apparecchio finché non ha raggiunto la temperatura desiderata.
- A tempo debito passare ad un livello grill più basso.
- Selezionare un livello avanzamento grill appropriato. Con un livello di avanzamento grill troppo alto si spreca energia.
- Utilizzare il calore residuo della griglia. In caso di tempi di cottura prolungati, spegnere l'apparecchio già 5-10 minuti prima della fine prevista per la cottura.

### Smaltimento ecocompatibile

Si prega di smaltire le confezioni nel rispetto dell'ambiente.



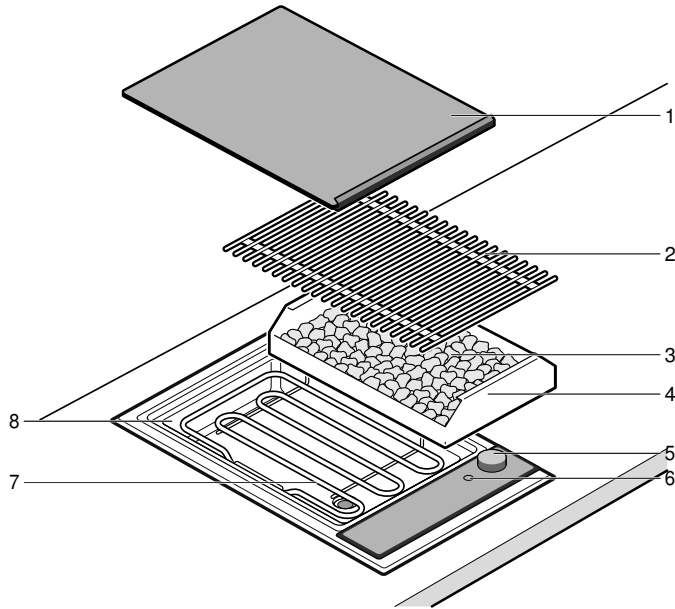
Questo apparecchio dispone di contrassegno ai sensi della direttiva europea 2012/19/UE in materia di apparecchi elettrici ed elettronici (waste electrical and electronic equipment - WEEE).

Questa direttiva definisce le norme per la raccolta e il riciclaggio degli apparecchi dismessi valide su tutto il territorio dell'Unione Europea.

## Conoscere l'apparecchio

In questo capitolo vengono illustrati i componenti e gli elementi di comando.

### La vostra nuova griglia a pietra lavica



N.	Denominazione
1	Coperchio in vetroceramica
2	Griglia del grill
3	Pietre laviche
4	Vano per le pietre laviche
5	Interruttore
6	Spia di funzionamento
7	Resistenza del grill
8	Vano griglia (bagnomaria)

## Prima di utilizzare l'apparecchio per la prima volta

In questo capitolo viene illustrato tutto ciò che bisogna fare prima di utilizzare l'apparecchio per la prima volta. Leggere prima le avvertenze di sicurezza. → "Importanti avvertenze di sicurezza" a pagina 3

### Pulizia dell'apparecchio

Pulire accuratamente con una soluzione di lavaggio tiepida l'apparecchio e gli accessori prima di usarli per la prima volta.

### Riscaldare il grill

Riscaldare il grill per alcuni minuti al livello massimo, senza pietanze. In questo modo si elimina l'odore dell'apparecchio nuovo. È normale che si formi un po' di fumo la prima volta che si riscalda l'apparecchio.

## **Uso dell'apparecchio**

In questo capitolo viene illustrato come regolare l'apparecchio. Nella tabella vengono indicate le impostazioni per i diversi piatti.

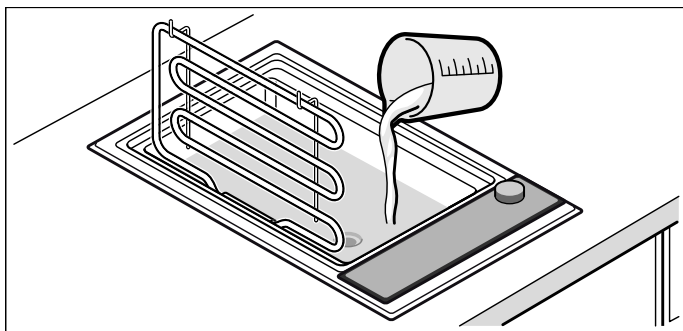
### **Grigliare con acqua e pietre laviche**

**Avvertenza:** Prima dell'utilizzo riempire d'acqua il vano della griglia. Altrimenti l'apparecchio si surriscalda.

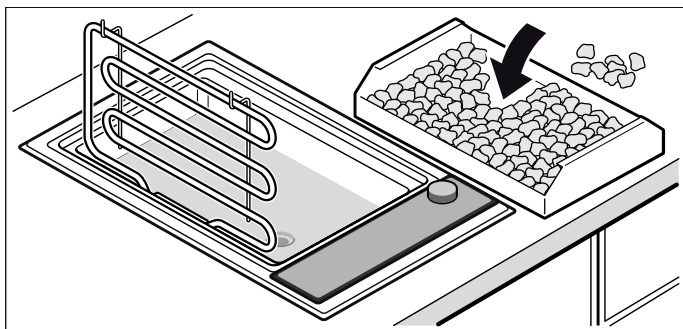
La quantità di acqua dipende dalla volontà di usare o meno le pietre laviche. Le pietre laviche assorbono il calore del radiatore e garantiscono in questo modo un'intensa emanazione di calore e una sua uniforme distribuzione.

#### **Inserimento di acqua e di pietre laviche**

1. Rimuovere la griglia e sollevare il radiatore. Togliere dall'apparecchio il vano delle pietre laviche.
2. Accertarsi che la valvola di scarico sia chiusa.
3. Riempire di acqua il vano della griglia.  
Per grigliare con le pietre laviche: 700 ml (tacca inferiore)  
Per grigliare senza le pietre laviche: 2,5 litri (tacca superiore)



4. Per grigliare con le pietre laviche: togliere le pietre laviche dall'imballaggio e riempire il vano per pietre laviche. Inserire il vano per pietre laviche nell'apparecchio.



5. Piegare verso il basso il radiatore e posizionare la griglia.  
Il grill è pronto per l'uso.

### **Impostazione della griglia**

Con l'interruttore si imposta la potenza termica della griglia. È possibile impostare la potenza termica senza selezionare un livello. La spia dell'accensione si illumina quando la griglia è accesa.

Ruotare l'interruttore su 0 per spegnere l'apparecchio.

**Avvertenza:** Il grill si regola mediante l'attivazione e la disattivazione dell'elemento grill. Anche in caso di potenza massima è possibile attivare e disattivare il radiatore della griglia.

### **Preriscaldamento del grill**

Posizionare la pietanza da grigliare soltanto una volta trascorso il tempo necessario al preriscaldamento. Osservare le indicazioni previste nella relativa tabella. Preriscaldare sempre la griglia a livello 9.

Il tempo di preriscaldamento è compreso tra 8 e 12 minuti.

**Avvertenza:** Preriscaldare la griglia vuota per massimo 8-12 minuti. Tempi di riscaldamento prolungati possono provocare lo spegnimento dell'apparecchio (protezione da surriscaldamento). Spegnerne l'apparecchio e lasciarlo raffreddare prima di riutilizzarlo.

### **Protezione da surriscaldamento**

La protezione da surriscaldamento disattiva il riscaldamento del grill in caso di surriscaldamento del grill stesso. Quando il grill si è sufficientemente raffreddato, il riscaldamento del grill si riattiva in modo automatico.

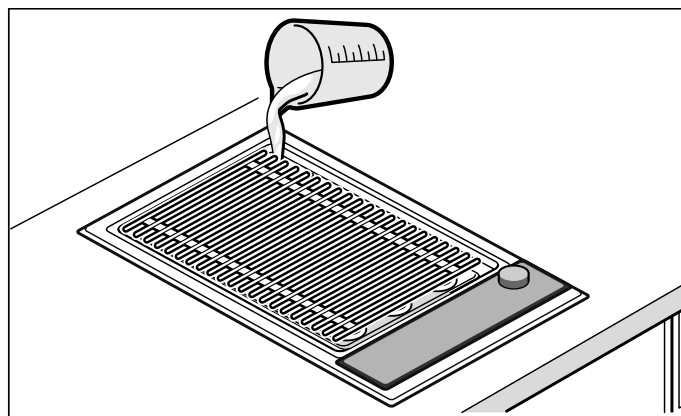
### **Aggiunta di acqua**

#### **⚠ Avviso – Pericolo di scottature!**

Se durante il riempimento cade dell'acqua sulla griglia calda o sulla resistenza del grill, si forma vapore caldo. Durante il riempimento non entrare in contatto con il grill e non versare acqua sui componenti caldi.

Se l'acqua nel vano della griglia è troppo poca, la protezione da surriscaldamento spegne l'apparecchio. Per questa ragione, nel corso della cottura alla griglia, prestare attenzione al livello dell'acqua nel vano della griglia ed eventualmente aggiungere acqua in misura opportuna.

**Avvertenza:** Per aggiungere acqua non è necessario togliere la griglia o sollevare il radiatore. Lasciare raffreddare a sufficienza la griglia prima di aggiungere l'acqua.



Grigliare con e senza pietre laviche: 700 ml

## Dopo la cottura al grill

Posizionare la copertura in vetroceramica solo dopo che il grill si è completamente raffreddato. Lasciare che la pietra lavica umida si asciughi completamente prima di posizionare la copertura in vetroceramica, poiché altrimenti potrebbe formarsi della muffa.

Se quando si procede a scaricare l'acqua quest'ultima dovesse essere ancora calda, aggiungere prima dell'acqua fredda per raffreddarla! Per scaricare l'acqua posizionare un recipiente refrattario al di sotto del rubinetto di scarico. Aprire il rubinetto ruotando la leva di 90° verso il basso. Poi chiudere il rubinetto ruotando la leva verso l'alto fino all'arresto.

## Tabella grill

Le indicazioni riportate nelle tabelle costituiscono valori indicativi e valgono per la griglia preriscaldata. I valori possono variare in base al tipo e alla quantità di pietanza da grigliare.

Posizionare la pietanza da grigliare soltanto una volta trascorso il tempo necessario al preriscaldamento.

Girare la pietanza da grigliare almeno una volta.

Pietanza da grigliare	Tempo di preriscaldamento in minuti a livello 9	Livello grill per pietre laviche	Livello grill per bagnomaria	Tempo di cottura alla griglia in minuti	Informazione
Bistecca di manzo, media, 2-3 cm	12	8-9	8-9	8-10	
Bistecca alla fiorentina al sangue, 3 cm	10	7-8	8-9	10-15	
Bistecca di spalla di maiale senza osso	10	8-9	8-9	12-16	
Braciola di maiale, 2 cm	8	7-8	8-9	15-20	Incidere lungo l'osso
Braciola di agnello, al sangue, 2 cm	10	7-8	8-9	8-12	
Petto di pollo, 2 cm	10	7-8	8-9	15-20	
Alette di pollo, da 100 g	10	7-8	8-9	15-20	
Fettine di tacchino, al naturale, 2 cm	10	7-8	8-9	12-15	
Trancio di salmone, 3 cm	8	7-8	8-9	20-25	Oliare la griglia
Trancio di tonno, 2 cm	8	7-8	8-9	10-15	Oliare la griglia
Trota, intera, 200 g	10	7-8	8-9	12-15	Cospargere accuratamente di olio la pelle, prima di girare cospargere di olio nuovamente
Gamberoni, da 30 g	10	7-8	8-9	12-15	
Hamburger / polpette, 1 cm	10	7-8	8-9	12-17	
Spiedini, da 100 g	8	7-8	8-9	17-25	Girare spesso
Salsiccia, da 100 g	10	7-8	8-9	10-20	
Verdura	8	7-8	8-9	8-12	per es. melanzane, zucchine fette di 1 cm, peperoni in quarti

## Consigli e suggerimenti

- Preriscaldare sempre la griglia. In questo modo, grazie al calore intenso, la carne si sigilla rapidamente e i succhi non possono più fuoriuscire.
- Prima di grigliarla, è possibile spennellare o marinare la pietanza con olio resistente alle alte temperature (ad es. olio di semi di arachide). Così facendo, la pietanza risulterà più gustosa. Prestare attenzione a non utilizzare troppo olio/marinata, poiché altrimenti potrebbero verificarsi la formazione di fiamme e un intenso sviluppo di fumo.
- Non salare la carne prima di grigliarla. Altrimenti possono fuoriuscire le sostanze nutritive solubili e i succhi della carne.
- Collocare la pietanza da grigliare direttamente sulla griglia. Non utilizzare pellicola in alluminio o vassoi da griglia.
- Girare la pietanza soltanto quando inizia a staccarsi dalla griglia. Se la carne rimane attaccata alla griglia, le sue fibre si sfaldano e i succhi fuoriescono.
- Non forare la carne mentre la si griglia, altrimenti i succhi fuoriescono.
- Cibi in salamoia come prosciutto o costata di maiale non sono adatti alla cottura alla griglia. Può crearsi un abbinamento dannoso per la salute.
- Incidere le bistecche in più punti in corrispondenza dell'osso e dello strato di grasso, affinché non si deformino durante la cottura alla griglia.
- È preferibile rimuovere gli strati di grasso dopo la cottura alla griglia e non prima, altrimenti la carne perde i succhi e il sapore.
- Le porzioni di pollame risultano particolarmente dorate e croccanti se verso la fine della cottura alla griglia le si spennella con burro, acqua salata o succo d'arancia.
- La frutta, una volta grigliata, può essere cosparsa a piacere con miele, sciroppo d'acero o succo di limone.
- Le verdure che necessitano di una cottura prolungata (ad es. le pannocchie di granturco) possono essere precotte prima di essere grigliate.
- Grigliare il filetto di pesce prima dal lato della pelle. Spalmarla di olio, per evitare che rimanga attaccata alla griglia.
- Servire la grigliata calda. Non riscaldarla per evitare che si indurisca.
- Il grasso che cola sul radiatore potrebbe prendere fuoco e portare ad una breve formazione di fiamme e di fumo. Per ridurre questo problema, cibi ad elevato contenuto di grassi andrebbero grigliati sopra l'elemento bagnomaria.



## Pulizia

Una cura e manutenzione scrupolosa contribuiscono a mantenere a lungo l'apparecchio in buone condizioni. Sono qui illustrate le modalità di cura e pulizia dell'apparecchio corrette.

I detersivi adatti sono disponibili presso il servizio di assistenza clienti o nel nostro e-shop.

### **Avviso – Pericolo di incendio!**

Durante il funzionamento l'apparecchio si riscalda. Lasciarlo raffreddare prima di procedere alla pulizia.

### **Avviso – Pericolo di scariche elettriche!**

L'infiltrazione di liquido può provocare una scarica elettrica. Non utilizzare detersivi ad alta pressione o dispositivi a getto di vapore.

### **Avviso – Pericolo di scottature!**

Durante il funzionamento le parti scoperte diventano molto calde. Non toccare mai le parti ad alta temperatura. Tenere lontano i bambini.

## Non usate questi detersivi

- Detersivi abrasivi o aggressivi
- Detersivi acidi (per es. aceto, limone, ecc.)
- Detersivi a base di cloro o di alcol
- Spray per forno
- Spugne, spazzole e retine dure e abrasive
- Sciacquare accuratamente i panni da cucina prima dell'uso

## Pulizia dell'apparecchio

Far raffreddare l'apparecchio e pulirlo al termine di ogni utilizzo. In questo modo si evita che i residui si incrostino. Incrostazioni ripetute rendono difficile la rimozione dei residui.

1. Lasciare raffreddare l'apparecchio.
2. Rimuovere la griglia.
3. Ruotare il radiatore verso l'alto.
4. Rimuovere il vassoio con le pietre laviche.
5. Lasciare in ammollo i residui incrostati in acqua e detersivo.

**Avvertenza:** Non strofinare residui incrostati.

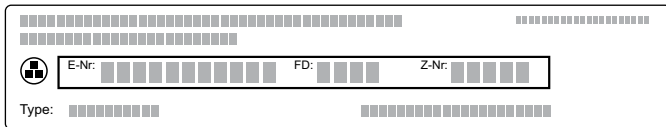
Componente dell'apparecchio/superficie	Pulizia consigliata
Griglia del grill	Rimuovere i residui grossolani con una spazzola per i piatti. Mettere la griglia in ammollo nel lavandino. Pulire con una spazzola per piatti e un detersivo e asciugare con cura. Cospargere le incrostazioni più ostinate con il nostro gel per la pulizia della griglia (codice ordine 00463582) e lasciare agire per almeno 2 ore, se lo sporco è molto incrostato lasciare agire per una notte. Infine risciacquare e asciugare con cura. Osservare le indicazioni riportate sulla confezione del detersivo. <b>Avvertenza:</b> Non lavare in lavastoviglie!
Vassoio per le pietre laviche e vano della griglia	Estrarre le pietre laviche e scaricare l'acqua. Pulire nel lavandino con acqua, con una spazzola per piatti e del detersivo; asciugare con un panno morbido. Lasciare in ammollo le incrostazioni più ostinate oppure rimuoverle con il nostro gel per la pulizia della griglia (codice ordine 00463582).
Pietre laviche	Far asciugare occasionalmente in forno a 200 °C pietre laviche molto umide. In questo modo è possibile ostacolare l'eventuale formazione di muffa. Sostituire le pietre laviche una volta annerite. Le pietre laviche si impregnano di grasso, ed è possibile che durante il funzionamento facciano fumo o che il grasso prenda fuoco. È possibile ottenere pietre laviche presso il proprio rivenditore specializzato (numero ordine 00291050). Nel ricaricare, fare attenzione a che il radiatore della griglia non poggia direttamente sulle pietre laviche.
Pannello di comando e coperchio in vetro-ceramica	Pulire con uno straccio morbido umido e un po' di detersivo; lo straccio non deve essere troppo bagnato. Asciugare con un panno morbido.

## Servizio assistenza clienti


Il servizio di assistenza tecnica è a disposizione per eventuali riparazioni. Troviamo sempre la soluzione adatta, anche per evitare l'intervento del personale del servizio di assistenza clienti quando non è necessario.

### Codice prodotto (E) e codice di produzione (FD)

Quando si contatta il servizio clienti indicare sempre il codice prodotto (E) e il codice di produzione (FD), in modo da poter ricevere subito un'assistenza mirata. La targhetta di identificazione con i relativi numeri si trova nella parte inferiore dell'apparecchio.



Per avere subito a disposizione le informazioni utili in caso di necessità, si consiglia di riportare qui i dati relativi all'apparecchio e il numero di telefono del servizio di assistenza clienti.

Codice prodotto (E)	Codice di produzione FD
<b>Servizio di assistenza tecnica</b>	
	

Prestare attenzione al fatto che, in caso di utilizzo improprio, l'intervento del tecnico del servizio di assistenza non è gratuito anche se effettuato durante il periodo di garanzia.

Trovate i dati di contatto di tutti i paesi nell'accluso elenco dei centri di assistenza clienti.

### Ordine di riparazione e consulenza in caso di guasti

**I** 800-522822  
Linea verde

**CH** 0848 840 040

Fidatevi della competenza del Costruttore. In questo modo avrete la garanzia di una riparazione effettuata da tecnici qualificati del servizio assistenza e con pezzi di ricambio originali per il vostro apparecchio.

# Оглавление

	<b>Применение по назначению</b> .....	11
	<b>Важные правила техники безопасности</b> .....	12
	<b>Причины повреждений</b> .....	13
	<b>Охрана окружающей среды</b> .....	13
	Советы по экономии электроэнергии .....	13
	Правильная утилизация упаковки .....	13
	<b>Знакомство с прибором</b> .....	14
	Ваш новый гриль на лавовых камнях .....	14
	<b>Перед первым использованием</b> .....	14
	Очистка прибора .....	14
	Нагрев гриля .....	14
	<b>Управление бытовым прибором</b> .....	15
	Приготовление на гриле с помощью водяной бани и лавовых камней .....	15
	Установка режима гриля .....	15
	Предварительный разогрев гриля .....	15
	Защита от перегрева .....	15
	Добавление воды .....	15
	После приготовления на гриле .....	16
	Таблица для приготовления на гриле .....	16
	Советы и приемы .....	17
	<b>Очистка</b> .....	18
	Запрещается использовать следующие средства очистки .....	18
	Очистка прибора .....	18
	<b>Служба сервиса</b> .....	19
	Номер E и номер FD .....	19

Более подробную информацию о продукции, принадлежностях, запасных частях и службе сервиса можно найти на официальном сайте [www.neff-international.com](http://www.neff-international.com) и на сайте интернет-магазина [www.neff-eshop.com](http://www.neff-eshop.com)

## Применение по назначению

Внимательно прочитайте данное руководство. Оно поможет вам научиться правильно и безопасно пользоваться прибором. Сохраняйте руководство по эксплуатации и инструкцию по монтажу для дальнейшего использования или для передачи новому владельцу.

Распакуйте и осмотрите прибор. Не подключайте прибор, если он был поврежден во время транспортировки.

Подключение прибора без штепсельной вилки должен производить только квалифицированный специалист. Повреждения из-за неправильного подключения приводят к снятию гарантийных обязательств.

Этот прибор предназначен только для домашнего использования. Используйте прибор только для приготовления блюд и напитков. Необходимо наблюдать за процессом варки. Необходимо непрерывно наблюдать за кратковременным процессом варки. Используйте прибор только в закрытых помещениях.

Данный прибор предназначен для использования на высоте не более 2000 м над уровнем моря.

Не используйте неподходящие защитные решетки или детские решетки безопасности. Это может привести к несчастному случаю.

Этот прибор не предназначен для использования с внешним таймером или пультом управления.

Дети до 8 лет, лица с ограниченными физическими, умственными и психическими возможностями, а также лица, не обладающие достаточными знаниями о приборе, могут использовать прибор только под присмотром лиц, ответственных за их безопасность, или после подробного инструктажа и осознания всех опасностей, связанных с эксплуатацией прибора.

Детям не разрешается играть с прибором. Очистка и обслуживание прибора не должны производиться детьми, это допустимо, только если они старше 8 лет и их контролируют взрослые.

Не допускайте детей младше 8 лет к прибору и его сетевому проводу.

## **Важные правила техники безопасности**

Установка данного прибора должна производиться в соответствии с прилагаемой инструкцией по монтажу.

### **Предупреждение Опасность возгорания!**

- Горячее растительное масло или жир легко воспламеняются. Не оставляйте без присмотра горячее масло или жир. Никогда не тушите огонь водой. Выключите конфорку. Пламя можно осторожно погасить крышкой, пламягасящим покрывалом или подобными предметами.
- При сильном нагреве прибора воспламеняющиеся материалы могут вспыхнуть. Поэтому не храните под прибором подобные материалы (например, спреи, чистящие средства) и не используйте их поблизости от прибора. Не кладите воспламеняющиеся предметы в прибор.
- При сильном нагреве прибора воспламеняющиеся материалы могут вспыхнуть. Не используйте древесный уголь или похожие горючие материалы.

### **Предупреждение Опасность ожога!**

- В процессе эксплуатации открытые для доступа детали прибора сильно нагреваются. Не прикасайтесь к раскалённым деталям. Не подпускайте детей близко.
- Стекающий каплями жир при приготовлении на гриле может привести к кратковременному воспламенению. Не нагибайтесь над прибором. Соблюдайте безопасное расстояние.

- После выключения гриль остаётся горячим в течение долгого времени. Не прикасайтесь к грилю в течение 30-45 минут после его выключения.
- Закрытая крышка прибора обуславливает излишнюю аккумуляцию тепла. Прибор следует закрывать крышкой только после полного охлаждения. Никогда не включайте прибор с закрытой крышкой. Не используйте крышку прибора для поддержания приготовленных блюд в горячем состоянии или в качестве подставки.

### **Предупреждение Опасность удара током!**

- При неквалифицированном ремонте прибор может стать источником опасности. Поэтому ремонт должен производиться только специалистом сервисной службы, прошедшим специальное обучение. Если прибор неисправен, выньте вилку из розетки или отключите предохранитель в блоке предохранителей. Вызовите специалиста сервисной службы.
- При сильном нагреве прибора изоляция кабеля может расплавиться. Следите за тем, чтобы кабель не соприкасался с горячими частями электроприборов.
- Проникающая влага может привести к удару электрическим током. Не используйте очиститель высокого давления или пароструйные очистители.
- Неисправный прибор может быть причиной поражения током. Никогда не включайте неисправный прибор. Выньте из розетки вилку сетевого провода или выключите предохранитель в блоке предохранителей. Вызовите специалиста сервисной службы.

## Причины повреждений

### Внимание!

- **Повреждение прибора при использовании неподходящих принадлежностей:** Используйте только предусмотренные фирменные принадлежности. Не пользуйтесь поддонами для гриля или алюминиевой фольгой. Это приводит к повреждению решетки гриля.
- Падение твёрдых или острых предметов на стеклокерамическую панель или крышку может вызвать их повреждение.

## Охрана окружающей среды

Эта глава содержит информацию об экономии электроэнергии и утилизации прибора.

### Советы по экономии электроэнергии

- Нагревайте прибор лишь до достижения требуемой температуры.
- Своевременно переключайте режим гриля на более низкий.
- Выбирайте подходящий режим. При слишком высоком режиме гриля напрасно расходуется много электроэнергии.
- Используйте остаточное тепло гриля. При длительном приготовлении можно выключать прибор уже за 5–10 минут до истечения времени приготовления.

### Правильная утилизация упаковки

Утилизируйте упаковку с соблюдением правил экологической безопасности.

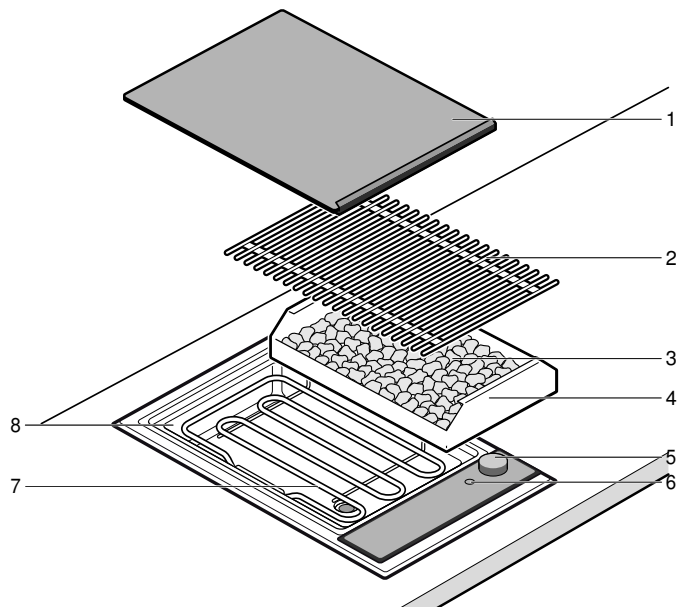


Данный прибор имеет отметку о соответствии европейским нормам 2012/19/EU утилизации электрических и электронных приборов (waste electrical and electronic equipment - WEEE). Данные нормы определяют действующие на территории Евросоюза правила возврата и утилизации старых приборов.

## Знакомство с прибором

В этой главе приводится описание компонентов и элементов управления.

### Ваш новый гриль на лавовых камнях



№	Обозначение
1	Стеклокерамическая крышка
2	Решётка для гриля
3	Лавовые камни
4	Контейнер для лавовых камней
5	Переключатель
6	Лампочка включения
7	Нагревательный элемент гриля
8	Резервуар гриля (водяная баня)

## Перед первым использованием

Из этой главы вы узнаете, как подготовить прибор к первому использованию. Сначала ознакомьтесь с правилами техники безопасности. → "Важные правила техники безопасности" на страница 12

### Очистка прибора

Перед первым применением тщательно очистите прибор и принадлежности слегка тёплым мыльным раствором.

### Нагрев гриля

Нагревайте гриль без продуктов в режиме самой высокой мощности в течение нескольких минут, чтобы устранить запах нового прибора. При первом нагреве лёгкое образование дыма является нормальным.

## Управление бытовым прибором

В данной главе описывается процесс настройки прибора. В таблице вы найдёте оптимальные установки для различных блюд.

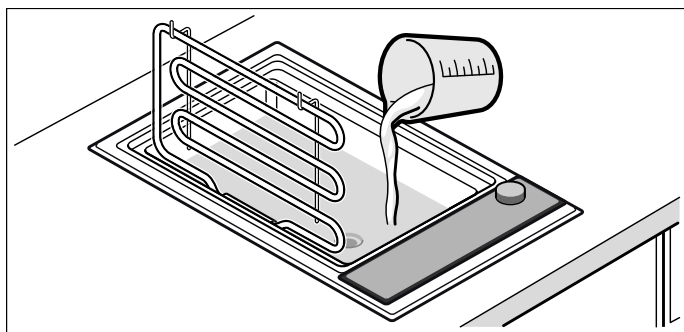
### Приготовление на гриле с помощью водяной бани и лавовых камней

**Указание:** Перед каждым использованием наполняйте резервуар гриля водой, в противном случае возможно перегревание прибора.

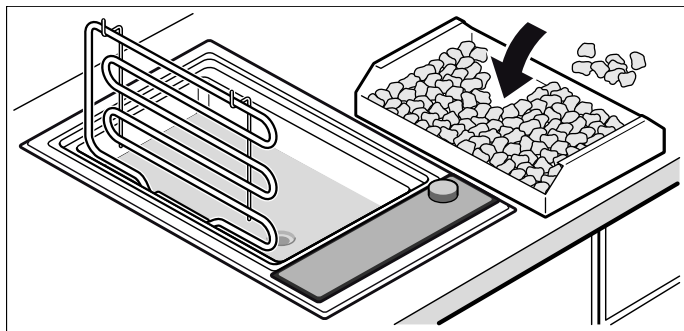
Количество воды зависит от того, хотите ли вы использовать лавовые камни. Лавовые камни аккумулируют жар нагревательного элемента гриля и обеспечивают интенсивное и равномерное распределение тепла.

#### Добавление воды и лавовых камней

1. Снимите решётку для гриля и поднимите нагревательные элементы гриля. Выньте контейнер для лавовых камней из прибора.
2. Убедитесь, что сливной кран закрыт.
3. Наполните резервуар гриля водой.  
Приготовление на гриле на лавовых камнях: 0,7 литра (нижняя маркировка)  
Приготовление на гриле без лавовых камней: 2,5 литра (верхняя маркировка)



4. Для приготовления на гриле на лавовых камнях: выньте лавовые камни из упаковки и наполните ими контейнер. Установите контейнер для лавовых камней в приборе.



5. Опустите нагревательные элементы гриля, установите решётку для гриля. Гриль готов к работе.

### Установка режима гриля

С помощью переключателя можно настраивать мощность нагрева гриля. Вы можете плавно регулировать мощность нагрева. Лампочка включения горит, если гриль включен.

Поверните переключатель на 0, чтобы выключить прибор.

**Указание:** Гриль регулируется включением и выключением нагревательного элемента. Даже при самой высокой мощности нагревательный элемент может включаться и выключаться.

### Предварительный разогрев гриля

Продукты следует класть на решётку гриля только после того, как истекло время предварительного разогрева. Следуйте указаниям, приведённым в таблице для приготовления на гриле. Всегда разогревайте гриль в режиме 9.

Время разогрева составляет от 8 до 12 минут.

**Указание:** Пустой гриль следует разогревать не более 8–12 минут. Более длительное время нагрева может привести к отключению прибора (защита от перегрева). Выключите прибор и дайте ему остыть перед повторным включением.

### Защита от перегрева

При перегреве защита от перегрева отключает нагревательный элемент гриля. После того, как гриль достаточно охладится, нагревательный элемент гриля автоматически включается снова.

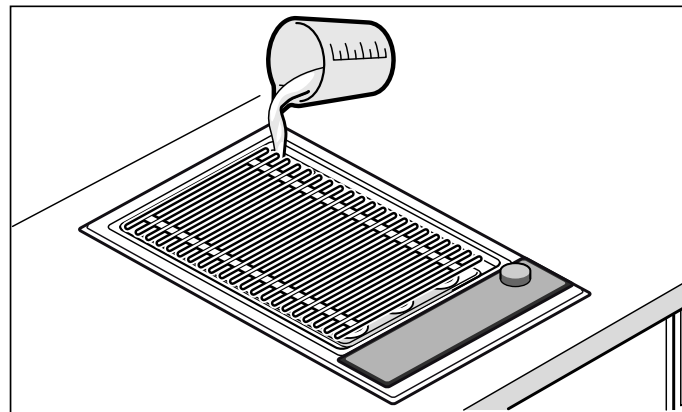
### Добавление воды

**⚠ Предупреждение**  
**Опасность ошпаривания!**

Если при добавлении воды она попадает на горячую решётку или на нагревательный элемент гриля, то возникает горячий водяной пар. При добавлении воды не касайтесь гриля и не проливайте воду на нагретые части.

Если в резервуаре гриля слишком мало воды, защита прибора от перегрева отключается. Поэтому при приготовлении на гриле проверьте уровень воды в резервуаре и при необходимости долейте.

**Указание:** Для добавления воды не требуется снимать решётку для гриля или поднимать нагревательные элементы. Дайте грилю достаточно остыть, прежде чем доливать воду.



Приготовление на гриле на лавовых камнях и без камней: 0,7 литра

## После приготовления на гриле

Устанавливайте стеклокерамическую крышку только после полного охлаждения гриля. Во избежание образования плесени перед установкой стеклокерамического плафона дайте влажным лавовым камням полностью высохнуть.

Если вода перед сливом ещё горячая, долейте холодную воду для её охлаждения! Для слива воды установите под сливным краном термостойкий сосуд. Откройте кран, повернув рычаг на 90° вниз. После этого закройте кран, повернув рычаг вверх до упора.

## Таблица для приготовления на гриле

Значения, приведённые в таблице, являются ориентировочными и подходят для предварительно прогретого гриля. Они могут изменяться в зависимости от вида и количества приготавливаемых продуктов.

Продукты следует класть на решётку гриля только после того, как истекло время предварительного разогрева.

Переверните продукт как минимум один раз.

Продукты	Время предварительного разогрева в режиме 9, мин	Режим гриля на лавовых камнях	Режим гриля на водяной бане	Время приготовления, мин	Информация
Говяжий стейк, средне-прожаренный, 2-3 см	12	8-9	8-9	8-10	
Стейк на косточке, слабо-прожаренный, 3 см	10	7-8	8-9	10-15	
Стейк из свиной шейки, без костей	10	8-9	8-9	12-16	
Свиная отбивная, 2 см	8	7-8	8-9	15-20	Надрезать вдоль косточки
Баранья котлета, слабо-прожаренная, 2 см	10	7-8	8-9	8-12	
Грудка цыплёнка, 2 см	10	7-8	8-9	15-20	
Крылышки цыплёнка, по 100 г	10	7-8	8-9	15-20	
Шницель из индейки, без панировки, 2 см	10	7-8	8-9	12-15	
Стейк из лосося, 3 см	8	7-8	8-9	20-25	Смазать маслом решётку для гриля
Стейк из тунца, 2 см	8	7-8	8-9	10-15	Смазать маслом решётку для гриля
Форель целиком, 200 г	10	7-8	8-9	12-15	Хорошо смазать маслом кожу, перед переворачиванием смазать ещё раз
Большие креветки, по 30 г	10	7-8	8-9	12-15	
Шницели по-гамбургски/фрикадельки, 1 см	10	7-8	8-9	12-17	
Шашлыки на вертеле, по 100 г	8	7-8	8-9	17-25	Часто переворачивать
Колбаски на гриле, по 100 г	10	7-8	8-9	10-20	
Овощи	8	7-8	8-9	8-12	Например, баклажаны, цуккини ломтиками толщиной 1 см, сладкий перец — четвертинками



## Советы и приемы

- Всегда предварительно прогревайте гриль. Таким образом, благодаря тепловому излучению, быстро образуется корочка, препятствующая выходу мясного сока.
- Перед приготовлением на гриле мясо можно смазать термостойким растительным маслом (например, арахисовым маслом) или замариновать. Благодаря этому улучшится его вкус. Во избежание воспламенения и сильного дымообразования не используйте слишком большое количество масла/маринада.
- Перед приготовлением на гриле не солите мясо, поскольку это может обусловить выход питательных веществ и мясного сока.
- Кладите куски непосредственно на решётку. Не используйте алюминиевую фольгу или гриль-ванну.
- Переворачивайте куски только после того, как их можно будет легко отделить от решётки. При прилипании мяса к решётке разрушаются мясные волокна, и выступает мясной сок.
- При приготовлении на гриле не протыкайте мясо, иначе может выступить мясной сок.
- Обработанное мясо, такое как ветчина или копчёная грудинка, не подходит для приготовления на гриле (может привести к образованию вредных для здоровья веществ).
- Во избежание образования изгибов мяса при приготовлении на гриле следует сделать несколько надрезов на кости и жировых прослойках отбивных.
- Жир желательно удалять после приготовления, иначе мясо теряет сок и аромат.
- Птица будет особенно поджаристой, если за некоторое время перед окончанием приготовления смазать её маслом или смочить подсоленной водой либо апельсиновым соком.
- Фрукты можно после приготовления приправить мёдом, кленовым сиропом или лимонным соком по вкусу.
- Овощи, предназначенные для длительного приготовления (например, початки кукурузы), перед приготовлением на гриле можно предварительно отварить.
- При приготовлении на гриле рыбного филе положите его сначала кожей вверх. Смажьте кожу растительным маслом, чтобы она не прилипла к решётке для гриля.
- Приготовленные на гриле продукты подавайте горячими. Не храните приготовленные на гриле продукты тёплыми, так как мясо от этого становится жёстким.
- Стекающий каплями жир может вспыхнуть на нагревательном элементе и привести к кратковременному образованию пламени и дыма. Чтобы избежать этого, готовьте продукты с высоким содержанием жира на водяной бане.

## Очистка

При тщательном уходе и очистке ваш прибор надолго сохранит свою привлекательность и функциональность. В данном руководстве по эксплуатации приводится описание правильного ухода и правильной очистки прибора.

Рекомендуемые чистящие средства и средства по уходу вы можете приобрести через сервисную службу или в нашем интернет-магазине.

### Предупреждение Опасность ожога!

Во время работы прибор сильно нагревается. Перед очисткой дайте прибору остыть.

### Предупреждение Опасность удара током!

Проникающая влага может привести к удару электрическим током. Не используйте очиститель высокого давления или пароструйные очистители.

### Предупреждение Опасность ожога!

В процессе эксплуатации открытые для доступа детали прибора сильно нагреваются. Не прикасайтесь к раскалённым деталям. Не подпускайте детей близко.

## Запрещается использовать следующие средства очистки

- Трущие или заостренные очистители
- Кислотные очистители (например: уксус, лимонная кислота и т.д.)
- Хлористые или в сильной степени спиртовые очистители
- Аэрозоли для духовых шкафов
- Твердые, царапающие посудные губки, щетки или трущие подушечки.
- Новые салфетки-губки перед употреблением следует тщательно промыть.

## Очистка прибора

Дайте прибору остыть. Очищайте прибор после каждого использования. Это позволит предотвратить пригорание остатков пищи. Пригоревшие остатки поддаются удалению с большим трудом.

1. Дайте прибору остыть.
2. Снимите решётку для гриля.
3. Поднимите нагревательный элемент вверх.
4. Достаньте контейнер с лавовыми камнями.
5. Пригоревшие остатки размочите в воде с моющим средством.

**Указание:** Не соскабливайте пригоревшие остатки.

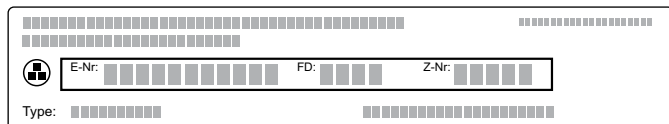
Деталь прибора/поверхность	Рекомендуемый способ очистки
Решётка для гриля	Удаляйте остатки пищи мягкой щёткой. Отмочите решётку в мойке. Очистите мягкой щёткой и моющим средством, затем хорошо просушите. При наличии стойких загрязнений нанесите на них наш гель для очистки гриля (номер для заказа 00463582) и оставьте минимум на 2 часа, при сильном загрязнении – на ночь. После этого тщательно вымойте и просушите. Соблюдайте указания, данные на упаковке средства для очистки. <b>Указание:</b> Не мойте в посудомоечной машине!
Лавовые камни и резервуар гриля	Достаньте лавовые камни, слейте воду. Очистите в мойке водой с добавлением моющего средства с помощью мягкой щётки; протрите насухо мягкой тряпкой. Стойкие загрязнения следует размягчить или удалить с помощью нашего геля для очистки гриля (номер для заказа 00463582).
Лавовые камни	Влажные лавовые камни можно просушить в духовом шкафу при 200 °С. Тем самым можно избежать образования плесени. После того, как лавовые камни почернеют, их следует заменить. В противном случае лавовые камни, впитавшие в себя жир, могут в процессе эксплуатации привести к образованию сильного дыма или к воспламенению жира. Подходящие лавовые камни можно приобрести в специализированном магазине (номер для заказа 00291050). При наполнении следите за тем, чтобы лавовые камни не прилегали к нагревательному элементу гриля.
Панель управления и стеклокерамическая крышка	Очищайте мягкой тряпкой с помощью небольшого количества моющего средства; причём тряпка не должна быть слишком влажной. Протрите насухо мягкой тряпкой.

## Служба сервиса


Если ваш прибор нуждается в ремонте, наша сервисная служба всегда к вашим услугам. Мы всегда стараемся найти подходящее решение, чтобы избежать, в том числе, ненужных вызовов специалистов.

### Номер E и номер FD

При звонке обязательно сообщите номер изделия (номер E) и заводской номер (номер FD), что позволит вам получить квалифицированную помощь. Типовая табличка с номерами находится на нижней стороне прибора.



Чтобы не тратить время на поиск этих номеров, впишите их и телефонный номер сервисной службы здесь.

Номер изделия	Номер FD
Сервисная служба 	

Примите во внимание, что визит специалиста сервисной службы для устранения повреждений, связанных с неправильной эксплуатацией прибора, не является бесплатным даже во время действия гарантии.

### Заявка на ремонт и консультация при неполадках

Контактные данные всех стран Вы найдёте в приложенном списке сервисных центров.

Положитесь на компетентность изготовителя. Тогда Вы можете быть уверены, что ремонт Вашего прибора будет произведён грамотными специалистами и с использованием фирменных запасных частей.



Constructa Neff  
Vertriebs-GmbH  
Carl-Wery-Straße 34  
D-81739 München

Register your product online

[www.neff-international.com](http://www.neff-international.com)



9001077883  
950526  
it, ru