

**sturm!**<sup>®</sup>

**POWER • GAS • HAND • TOOLS**

**Modell/Model/Модель:  
SG9645PR**

**DE Gebrauchsanweisung  
Elektrospritzgerät**

**GB Operating/Safety Instructions  
Electric paint-spray gun**

**RU Инструкция по эксплуатации и  
техническому Обслуживанию**

**Краскопульт электрический**



060



Intertek



2013-04-13

## Содержание

Описание оборудования.....	3
Внешний вид.....	3
Технические характеристики модели .....	4
Комплектность поставки.....	4
Правила по технике безопасности .....	4
Правила по эксплуатации оборудования.....	8
Техническое обслуживание оборудования.....	11
Срок службы.....	11
Гарантийное обязательство.....	11

## Описание оборудования

Краскопульт электрический представляет собой аппарат, предназначенный для покрытия различных поверхностей лакокрасочными материалами.

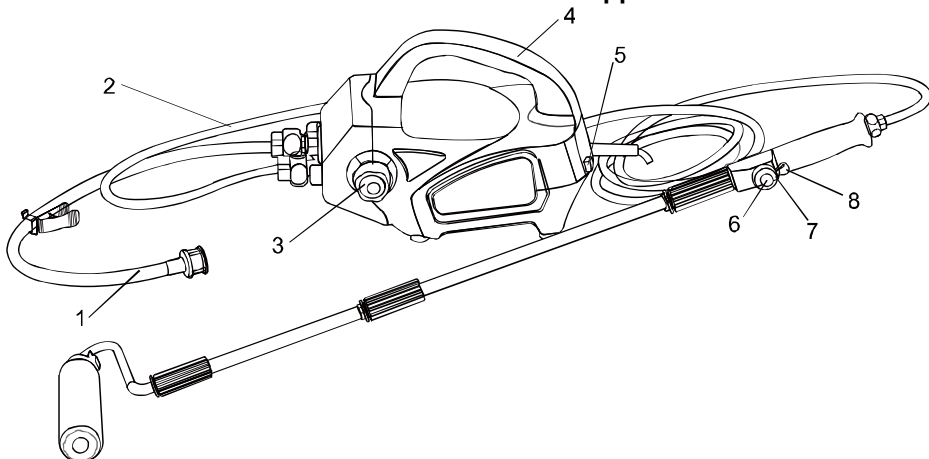
Изделия под торговой маркой ● **Sturm!** постоянно совершенствуются и улучшаются.

Поэтому технические характеристики и дизайн могут меняться без предварительного уведомления. Приносим Вам наши глубочайшие извинения за возможные причиненные этим неудобства.



**ВНИМАНИЕ! ПЕРЕД ИСПОЛЬЗОВАНИЕМ ВНИМАТЕЛЬНО ОЗНАКОМЬТЕСЬ!**

### Внешний вид



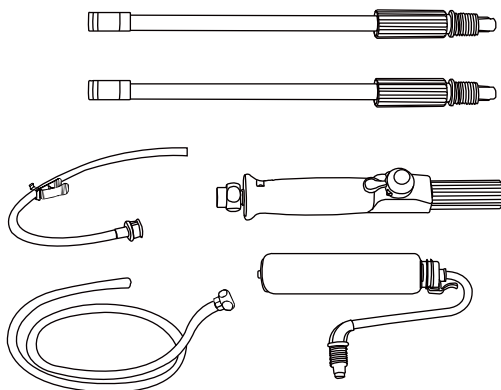
- |                                 |                                   |
|---------------------------------|-----------------------------------|
| 1. Всасывающий шланг с фильтром | 6. Кнопка остановки подачи краски |
| 2. Краскоподающий шланг         | 7. Ручка контроля потока          |
| 3. Выбор режимов Работа/Очистка | 8. Рычаг клапана                  |
| 4. Рукоятка                     |                                   |
| 5. Выключатель                  |                                   |

## Технические характеристики

<b>Модель</b>	<b>SG9645PR</b>
Напряжение	230В~ 50 Гц
Мощность	45 Вт
Максимальная производительность	450мл/мин.
Вес.	1,59кг

## Комплектность поставки

1. Электрический ролик краски.
2. Аксессуары: всасывающий шланг с фильтром, краскоподающий шланг, раздвижная штанга, рабочая рукоятка, валик
3. Инструкция по эксплуатации и техническому обслуживанию.



## Правила по технике безопасности

### ОБЩИЕ ПРАВИЛА ТЕХНИКИ БЕЗОПАСНОСТИ

**ВНИМАНИЕ!** Полностью прочитайте инструкцию. Невыполнение перечисленных ниже правил техники безопасности может привести к поражению электрическим током, пожару и/или тяжёлым травмам. Термин «электроинструмент» во всех правилах, перечисленных ниже, относится к электроинструментам, работающим от сети (со шнуром питания), или электроинструментам, оснащенным аккумулятором (без шнура питания).

**СОХРАНИТЕ ЭТУ ИНСТРУКЦИЮ!**

1. Рабочее место:

а) рабочее место должно быть чистым и хорошо освещенным. Загроможденные и недостаточно освещенные рабочие места ведут к травматизму;

б) не используйте электроинструменты во взрывоопасных условиях, например возле легковоспламеняющихся жидкостей, газов или частиц. Во время работы электроинструмента образуются искры, которые могут вызвать воспламенение взрывоопасных веществ;

в) во время работы с электроинструментом дети и посторонние должны находиться на безопасном расстоянии. Отвлекаясь, вы можете потерять контроль над управлением.

### 2. Электротехническая безопасность:

а) вилка электроинструмента должна точно соответствовать штепсельной розетке. Никогда не вносите изменения в конструкцию вилки. Не используйте переходные устройства для вилки, которые замыкают электроинструмент на землю;

б) не допускайте контакта частей тела с заземленными поверхностями, например с поверхностью труб, радиаторов, кухонных плит, холодильников. Это может привести к поражению электрическим током;

в) не оставляйте электроинструменты под дождем или во влажных условиях. Вода, попавшая на электроинструмент, повышает вероятность поражения электрическим током;

г) не нарушайте режим эксплуатации сетевого шнура. Никогда не переносите электроинструмент, держа его за шнур, не дергайте и не тяните за шнур, чтобы отключить вилку от розетки. Не допускайте соприкосновения шнура с нагретыми поверхностями, острыми предметами или подвижными деталями. Поврежденные или спутанные шнуры питания повышают вероятность поражения электрическим током;

д) если электроинструмент используется вне помещений, применяйте только предназначенные для наружных работ удлинители. Применение удлинителей, предназначенных для наружных работ, уменьшает вероятность поражения электрическим током. Всегда используйте инструмент вместе с устройством защитного отключения.

### 3. Личная безопасность:

а) будьте внимательны, контролируйте свои действия и руководствуйтесь здравым смыслом при работе с электроинструментом. Не работайте с электроинструментом, если вы устали или находитесь под влиянием наркотиков, алкоголя или медицинских препаратов. Потеря внимания при работе с электроинструментом может привести к тяжёлым телесным повреждениям;

б) применяйте оборудование, обеспечивающее безопасность работ. Всегда надевайте средства защиты органов зрения. Такие средства безопасности, как респиратор, нескользящая защитная обувь, шлем-

каска или средства защиты органов слуха, используемые в соответствующих условиях, уменьшат вероятность получения телесных повреждений;

в) не допускайте непреднамеренного включения. Перед подключением вилки в розетку убедитесь, что переключатель установлен в положение «Выкл.». Не переносите электроинструмент, держа палец на переключателе, и не подключайте электроинструмент к сети при переключателе, установленном в положение «Вкл.», так как это повышает вероятность травматизма;

г) убирайте регулировочные инструменты и гаечные ключи перед включением электроинструмента. Соприкосновение гаечного ключа или регулировочного инструмента с подвижными узлами электроинструмента может привести к телесным повреждениям;

д) не наклоняйтесь чрезмерно. Работайте в безопасной позе и всё время сохраняйте равновесие. Это обеспечит надлежащее управление электроинструментом в неожиданных ситуациях;

е) одевайтесь надлежащим образом. Не надевайте просторную одежду и ювелирные изделия. Сделайте так, чтобы ваши волосы, одежда и перчатки находились на достаточном расстоянии от движущихся частей. Просторная одежда, ювелирные изделия и длинные волосы могут быть захвачены движущимися частями;

ж) в случае, если предусмотрено подключение пылеулавливающего устройства, убедитесь, что оно подсоединено и надёжно работает. Использование такого рода устройств уменьшает вред от воздействия пыли;

з) используйте зажимы или тиски для фиксации изделия. Это безопаснее, чем пытаться удерживать предмет руками, и высвобождает обе руки для управления инструментом.

#### 4. Использование электроинструмента и уход за ним:

а) не перегружайте электроинструмент. Использование электроинструмента только по назначению сделает работу более эффективной и безопасной;

б) не используйте электроинструмент, если переключатель не устанавливается в положение «Вкл.» и «Выкл.». Все электроинструменты с вышедшими из строя переключателями представляют потенциальную опасность и должны быть отремонтированы;

в) перед проведением любых работ по наладке, замене принадлежностей или перед уборкой электроинструмента на хранение следует отключать вилку от источника питания. Эти превентивные меры

безопасности уменьшают риск непреднамеренного включения электроинструмента;

г) храните неиспользуемый электроинструмент в недоступном для детей месте и не доверяйте использование электроинструмента лицам, не ознакомленным с данным электроинструментом и с инструкцией по его применению. В руках необученных лиц электроинструмент представляет опасность;

д) необходимо проводить техобслуживание электроинструмента. Следует проверять синхронность работы взаимодействующих деталей, наличие поврежденных деталей и прочие моменты, которые могут повлиять на работу электроинструмента. Отремонтируйте поврежденный электроинструмент перед использованием. Большое количество несчастных случаев вызвано плохим обслуживанием электроинструмента;

е) содержите режущий инструмент острым и чистым. Должным образом обслуживаемый режущий инструмент с острыми режущими частями в меньшей степени подвержен заклиниванию, им легче работать;

ж) используйте электроинструмент, принадлежности, рабочие насадки и т.д. в соответствии с этой инструкцией и надлежащим образом для каждого вида электроинструмента, принимая во внимание условия работы и вид выполняемой работы. Использование электроинструмента не по назначению может привести к опасным ситуациям.

5. Обслуживание Производить обслуживание и ремонт электроинструмента должен только квалифицированный специалист, используя только идентичные запасные части. Это будет гарантией надежности и безопасности электроинструмента.

## **МЕРЫ ПРЕДОСТОРОЖНОСТИ**

**ВНИМАНИЕ!** Используя электроприборы, следует строго соблюдать основные меры предосторожности, включая нижеследующие:

- Тщательно ознакомьтесь с настоящей инструкцией перед началом работ.
- Во время проведения работ дети не должны находиться рядом с изделием и местом проведения работ во избежание несчастных случаев.
- Разрешается применять расходные материалы только те, которые разрешены производителем.
- Для того, чтобы отключить изделие следует все кнопки перевести в положение ("0"), после чего выньте вилку из розетки.
- Запрещается отключать устройство путем дергания за шнур. Всегда следует братья только за вилку перед отключением из сети.
- Всегда следует отключать изделие от сети, если оно не используется или перед обслуживанием или чисткой.

- Запрещается направлять изделие или его рабочие части на себя или других лиц во избежание несчастных случаев.
- Данное изделие не предназначено для игр и его следует хранить вне доступа детей.
- Запрещается пользоваться изделием, если сетевой шнур и вилка имеют повреждения. Их следует заменить перед началом работ в мастерской.
- Запрещается погружать изделие в жидкости!
- Не используйте горячую воду для промывки и очистки изделия.
- Запрещено применять изделие во взрывоопасной среде.
- Поврежденный шнур питания следует заменять только в авторизованных мастерских.

Рабочие материалы, разрешенные к использованию:

Разведенные дисперсные краски и краски на основе латекса для покраски поверхностей внутренних и внешних стен.

Материалы, не пригодные к использованию:

Краски и лаки, содержащие растворители, а также материалы, содержащие высокоабразивные компоненты.

## Правила по эксплуатации оборудования

- Соберите изделие как показано на рис. 1.
- Установите блок деаэрации (удаления воздуха), подсоедините шланги как показано на рис. 2: установите всасывающий шланг (B), краскоподающий шланг (A) в соответствующие разъемы до упора. Опустите рукава на винты и затяните их.

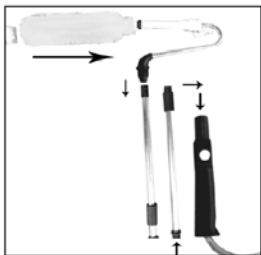


рис. 1

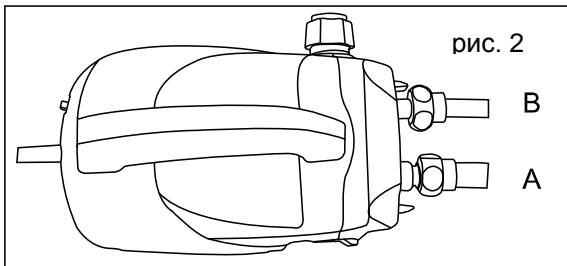
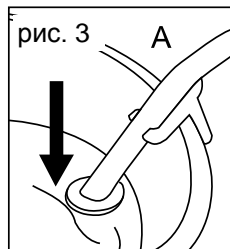


рис. 2

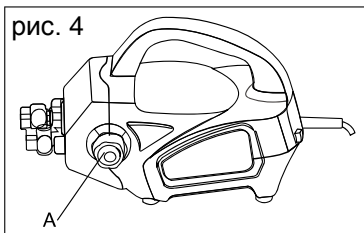
- Перед началом работ следует накинуть защитное покрытие (пленку или малярный скотч) на пол, мебель, дверные блоки и т.п. Поместите аппарат на кусок пластика или картона достаточных размеров.



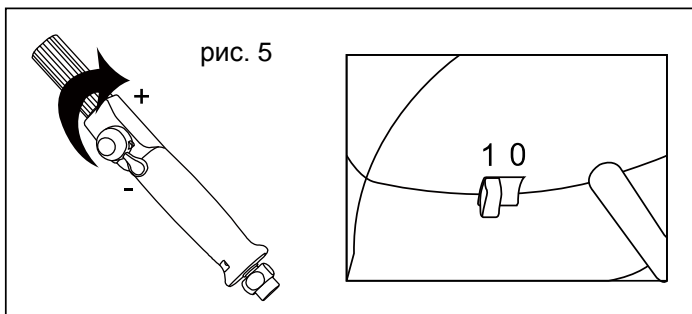
- Поместите всасывающий шланг с всасывающим фильтром (рис. 3) в контейнер с краской так, чтобы шланг доставал до дна и закрепите его на краю стенки контейнера при помощи зажима.



- Поверните ручку регулировки в рабочее положение (рис. 4). Давление в шланге В упадет, когда оно превысит предустановленное значение.



- Откройте клапан дозатора на ручке. Включите изделие (рис. 5). Всасывающий шланг, шланг подачи краски и валик заполнятся краской примерно через 2 минуты. Аппарат готов к проведению работ тогда, когда появятся первые капли краски. Установите требуемый режим подачи краски при помощи регулировки клапана дозатора.



### ВНИМАНИЕ!

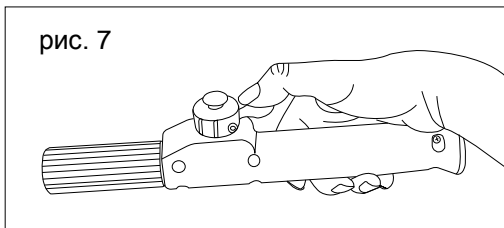
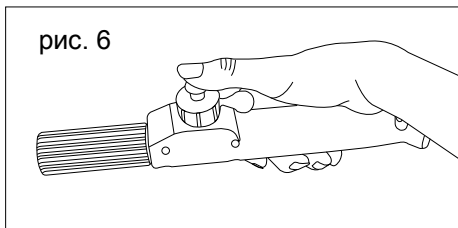
Следите за тем, чтобы всасывающий фильтр был всегда полностью покрыт краской.

Отключите аппарат, перед тем как вынуть всасывающий шланг из старой емкости с краской и вставить его в новую емкость с краской.

### ПЕРЕРЫВЫ В ПРОЦЕССЕ РАБОТЫ

Немедленно прекратить работу

Нажмите кнопку (рис.6) и валик прекратит наполняться краской до тех пор, пока открыт клапан (рис. 7).

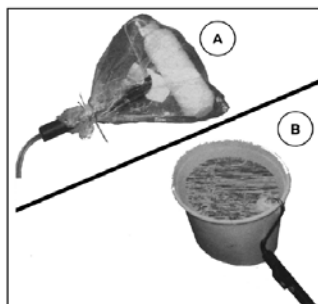


Перерыв в работе до 4-х часов:

- Выключите аппарат и откройте блок дозатора на рукоятке.
- Сразу положите валик в пластиковый пакет и завяжите, чтобы не поступал воздух (рис. 8, А).
- Оставьте всасывающий шланг и шланг подачи воздуха в емкости с краской.

Длительный перерыв в работе (дни):

- Поместите валик в ведро с водой (рис. 8, В).
- Поверхность ведра с краской покройте слоем воды, чтобы на поверхности не образовалась высохшая корка.
- Использованные аксессуары и части аппарата, покрытые краской в разобранном виде поместите в емкость с водой сразу после эксплуатации.



#### ПРОЦЕДУРА ОЧИСТКИ ИЗДЕЛИЯ ПОСЛЕ РАБОТЫ

- Отключите изделие и удалите емкость с краской.
- Снимите валик с рамы и прочистите его тщательно. Снимите герметизирующую крышку с валика, используя подходящий инструмент. Разберите валик и промойте тщательно все его части в теплой воде.
- Поместите всасывающий шланг А в емкость, наполненную чистой водой.
- Включите аппарат и прокачайте воду в течении, приблизительно, 10 минут. Закройте (рис. 6) и откройте клапан (рис. 7) раз 8 при работающем насосе. Всякий раз время закрытия клапана не должно превышать 15 секунд.
- Отсоедините алюминиевый шланг и очистите его отдельно.

**ВНИМАНИЕ!** При подготовке к укладке аппарата на хранение всегда оставляйте блок дозатора на рукоятке в открытом положении (рис. 5).

## **Техническое обслуживание оборудования**

Обслуживание электроинструмента должно быть выполнено только квалифицированным персоналом уполномоченных сервисных центров **●Sturm!**. Обслуживание, выполненное неквалифицированным персоналом, может стать причиной поломки инструмента и травм.

При обслуживании электроинструмента, используйте только рекомендованные сменные расходные части, насадки, аксессуары. Использование не рекомендованных расходных частей, насадок и аксессуаров может привести к поломке электроинструмента или травмам. Использование некоторых средств для чистки, таких как: бензин, аммиак, и т.д. приводят к повреждению пластмассовые части.

## **Срок службы**

При соблюдении требований указанных в данной инструкции и в гарантийном талоне, срок службы товара составляет 3 года

## **Гарантийное обязательство**

На электрические инструменты распространяется гарантия, согласно сроку, указанному в гарантийном талоне.

Вы можете ознакомиться с правилами гарантийного обслуживания в гарантийном талоне, прилагаемом к инструкции по эксплуатации.

[www.sturm-msk.ru](http://www.sturm-msk.ru)