



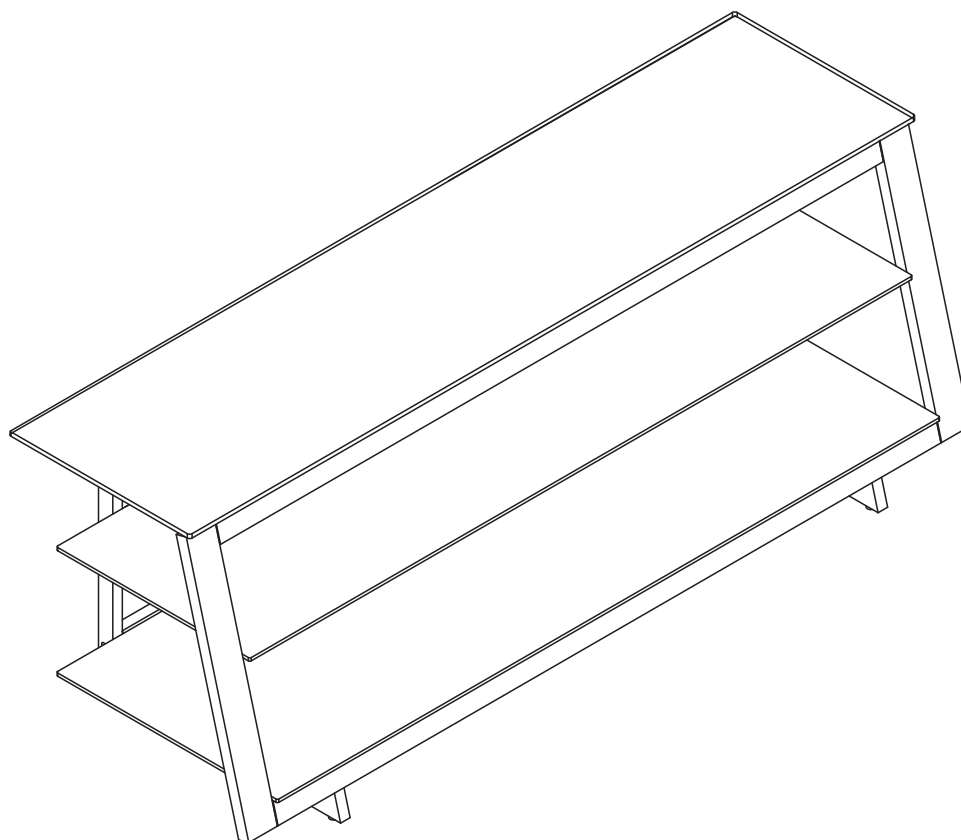
AVSC4260

AUDIO/VIDEO TELEVISION SYSTEM

MEUBLE TV POUR TÉLÉVISEURS

SOPORTE PARA TV

ПОДСТАВКА ПОД ТЕЛЕВИЗОР И АУДИО/ВИДЕО
АППАРАТУРУ



ASSEMBLY INSTRUCTIONS INSTRUCTIONS D'ASSEMBLAGE INSTRUCCIONES DE ENSAMBLAJE ИНСТРУКЦИЯ ПО СБОРКЕ

Patent pending / Brevet en instance / Patent pendiente / Заявлено на патент
Made in China / Fabriqué en Chine / Hecho en China / Сделано в Китае
Italian designed / De design italien / De diseño italiano/ Разработано в Италии

***Do not discard these instructions / Ne pas jeter ces instructions
Conserve estas instrucciones / Не выбрасывайте эту инструкцию***

DSYF-1_071813v1T

FOR YOUR SAFETY, PLEASE FOLLOW THESE PRECAUTIONS:



! DO NOT PLACE ITEMS ON THE SHELVES WHICH EXCEED THE MAXIMUM WEIGHT LIMITS OF 125 LBS. FOR TOP SHELF, 50 LBS. FOR THE MIDDLE SHELF, AND 75 LBS. FOR THE BOTTOM SHELF. ALWAYS PLACE THE HEAVIEST COMPONENTS ON THE BOTTOM SHELF.

! ALWAYS REMOVE THE TV AND OTHER EQUIPMENT FROM THE FURNITURE PRIOR TO MOVING THE ASSEMBLED UNIT.

! DO NOT MOVE THE ASSEMBLED FURNITURE AFTER THE GLASS SHELVES HAVE BEEN INSTALLED, AND/OR WHEN THERE IS EQUIPMENT LOCATED ON THE FURNITURE AS THIS MAY CAUSE THE SHELVES AND OTHER ITEMS TO BECOME UNSECURED AND FALL.

! WHEN IN USE, THIS FURNITURE MUST BE PLACED ON A FLAT, SOLID AND LEVEL SURFACE.

! DO NOT LEAN ON THE TV WHEN IT IS ON THE TV STAND.

! DO NOT CLIMB OR STEP ON THE STAND.

! DO NOT BANG INTO OR PLACE YOUR OWN WEIGHT ON THE GLASS SHELVES.



Bell'O International Corp. will not be responsible for failure to assemble as directed or for the improper assembly, use or handling of this stand.

VEILLER À RESPECTER CES MESURES DE PRÉCAUTION !



! NE PAS POSER SUR LE MEUBLE DES OBJETS DÉPASSANT LA LIMITE DE POIDS DE 56,7 KG POUR LE PLATEAU SUPÉRIEUR, 22,7 KG POUR LE PLATEAU MILIEU, ET DE 34 KG POUR LE PLATEAU INFÉRIEUR. TOUJOURS PLACER LES COMPOSANTS LES PLUS LOURDS SUR LE PLATEAU INFÉRIEUR.

! TOUJOURS ENLEVER LE TÉLÉVISEUR ET AUTRE ÉQUIPEMENT AVANT DE DÉPLACER LE MEUBLE ASSEMBLÉ.

! NE DÉPLACEZ PAS LE MEUBLE UNE FOIS QUE LES PLATEAUX EN VERRE A ÉTÉ POSÉ OU LORSQU'IL Y A DU MATÉRIEL PLACÉ SUR LE MEUBLE CAR CELA PEUT CAUSER LE DÉCROCHEMENT ET LA CHÛTE DES PLATEAUX ET AUTRES ÉLÉMENTS.

! DURANT L'UTILISATION, LE MEUBLE DOIT ÊTRE POSÉ SUR UNE SURFACE PLATE, SOLIDE ET HORIZONTALE.

! NE PAS S'APPUYER CONTRE LE TÉLÉVISEUR LORSQU'IL EST POSÉ SUR LE MEUBLE.

! NE PAS GRIMPER NI MARCHER SUR LE MEUBLE.

! NE PAS TAPER NI S'APPUYER SUR LE PLATEAU EN VERRE.



Bell'O International Corps décline toute responsabilité en cas d'assemblage non conforme aux instructions ou pour l'assemblage, l'utilisation ou la maintenance incorrects de ce meuble.

POR SU SEGURIDAD TENGA LAS SIGUIENTES PRECAUCIONES:



! NO COLOQUE SOBRE LOS ESTANTES ARTÍCULOS QUE EXCEDAN LOS LÍMITES MÁXIMOS DE PESO: 125 LBS PARA EL ESTANTE SUPERIOR, 50 LBS PARA EL ESTANTE MEDIO, Y 75 LBS PARA EL ESTANTE INFERIOR. SIEMPRE COLOQUE LOS COMPONENTES MÁS PESADOS EN EL ESTANTE INFERIOR.

! SIEMPRE quite el televisor y cualquier otro equipo del mueble antes de mover la unidad armada.

! NO mueva la unidad armada una vez instalado los estantes de vidrio y/o cuando haya algún equipo en el mueble ya que esto podría aflojar el estante y otros artículos y hacer que se caigan.

! EL MUEBLE DEBE ESTAR UBICADO EN UNA SUPERFICIE PLANA, SÓLIDA Y NIVELADA CUANDO SE LO ESTÉ UTILIZANDO.

! NO INCLINE EL TELEVISOR CUANDO ESTÉ EN EL SOPORTE PARA TV.

! NO SE SUBA NI SE PARE SOBRE EL SOPORTE.

! NO GOLPEE EL ESTANTE DE VIDRIO NI SE APOYE CON SU PESO SOBRE EL MISMO.



Bell'O International Corp. no se hará responsable en caso de que no se instale la base según las instrucciones, ni de la instalación, uso o manejo incorrectos de esta base.

ДЛЯ ВАШЕЙ БЕЗОПАСНОСТИ ВЫПОЛНЯЙТЕ СЛЕДУЮЩИЕ МЕРЫ ПРЕДОСТОРОЖНОСТИ:



! НЕ ПОМЕЩАЙТЕ НА ПОЛКАХ ПРЕДМЕТЫ, ВЕС КОТОРЫХ ПРЕВЫШАЕТ МАКСИМАЛЬНЫЙ ПРЕДЕЛ 125 ФУНТОВ (56,7 КГ) НА ВЕРХНЕЙ ПОЛКЕ, 50 ФУНТОВ (22,5 КГ) НА СРЕДНЕЙ ПОЛКЕ И 75 ФУНТОВ (34 КГ) НА НИЖНЕЙ ПОЛКЕ. ВСЕГДА СТАВЬТЕ САМЫЕ ТЯЖЕЛЫЕ КОМПОНЕНТЫ НА НИЖНЮЮ ПОЛКУ.

! ПРЕЖДЕ ЧЕМ ПЕРЕМЕЩАТЬ СОБРАННУЮ ПОДСТАВКУ, ОБЯЗАТЕЛЬНО УБЕРИТЕ С НЕЕ ТЕЛЕВИЗОР И ДРУГОЕ ОБОРУДОВАНИЕ.

! НЕ ДВИНЬТЕ МЕБЕЛЬ ПОДСТАВКИ ПОСЛЕ УСТАНОВКИ СТЕКЛЯННОЙ ПОЛКИ ИЛИ ПРИ НАЛИЧИИ НА ПОДСТАВКЕ ОБОРУДОВАНИЯ, ТАК КАК ЭТО МОЖЕТ ПРИВЕСТИ К ПАДЕНИЮ ПОЛКИ И ДРУГИХ ПРЕДМЕТОВ.

! ПРИ ЭКСПЛУАТАЦИИ ПОДСТАВКА ДОЛЖНА СТОЯТЬ НА ПЛОСКОЙ, ТВЕРДОЙ, ГОРИЗОНТАЛЬНОЙ ПОВЕРХНОСТИ.

! НЕ ОПИРАЙТЕСЬ НА ЭКРАН ТЕЛЕВИЗОРА, КОГДА ОН СТОИТ НА ТЕЛЕВИЗИОННОЙ ПОДСТАВКЕ.

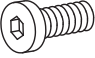

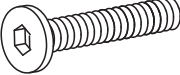

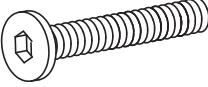
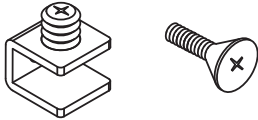


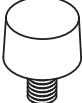

! НЕ ЗАБИРАЙТЕСЬ И НЕ ВСТАВАЙТЕ НА ПОДСТАВКУ.

! НЕ СТУЧИТЕ И НЕ ОПИРАЙТЕСЬ СВОИМ СОБСТВЕННЫМ ВЕСОМ НА СТЕКЛЯННЫЕ ПОЛКИ.



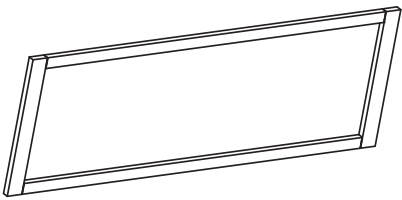
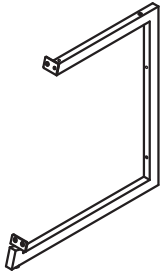

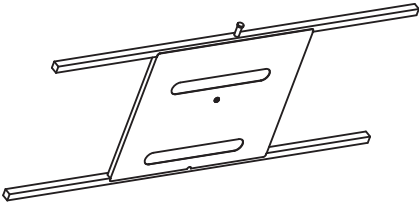

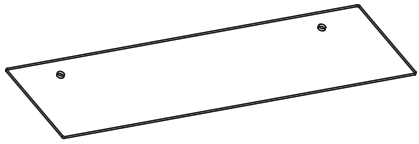

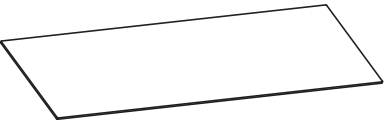
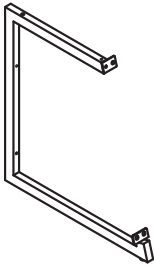
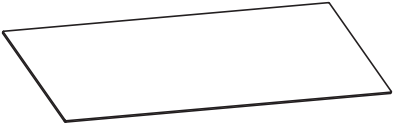
Международная корпорация Bell'O International Corp. не несет ответственность за неспособность выполнить сборку в соответствии с предоставленными инструкциями, за неправильную сборку и за неправильное использование или обращение с подставкой.

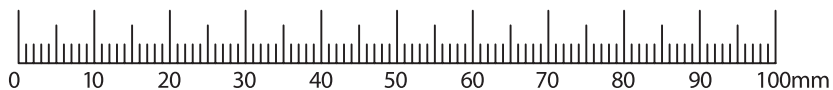
PARTS LIST / NOMENCLATURE DES PIÈCES / LISTA DE PIEZAS / ПЕРЕЧЕНЬ ДЕТАЛЕЙ

#	Part / Pièce / Pieza / Деталь	Quantity Quantité Cantidad Количество	#	Part / Pièce / Pieza / Деталь	Quantity Quantité Cantidad Количество
DSYF1	 12 mm	8	DSYF6		3
DSYF2	 32 mm	12	DSYF7		2
DSYF3	 35 mm	2	DSYF8		4
DSYF4		4	DSYF9		4
DSYF5		2	DSYF10		1



PARTS LIST / NOMENCLATURE DES PIÈCES / LISTA DE PIEZAS / ПЕРЕЧЕНЬ ДЕТАЛЕЙ

#	Part / Pièce / Pieza / Деталь	Quantity Quantité Cantidad Количество	#	Part / Pièce / Pieza / Деталь	Quantity Quantité Cantidad Количество
DSYF11		1	DSYF16		1
DSYF12		1	DSYF17		1
DSYF13		1	DSYF18		1
DSYF14		1	DSYF19		1
DSYF15		1	DSYF20		1



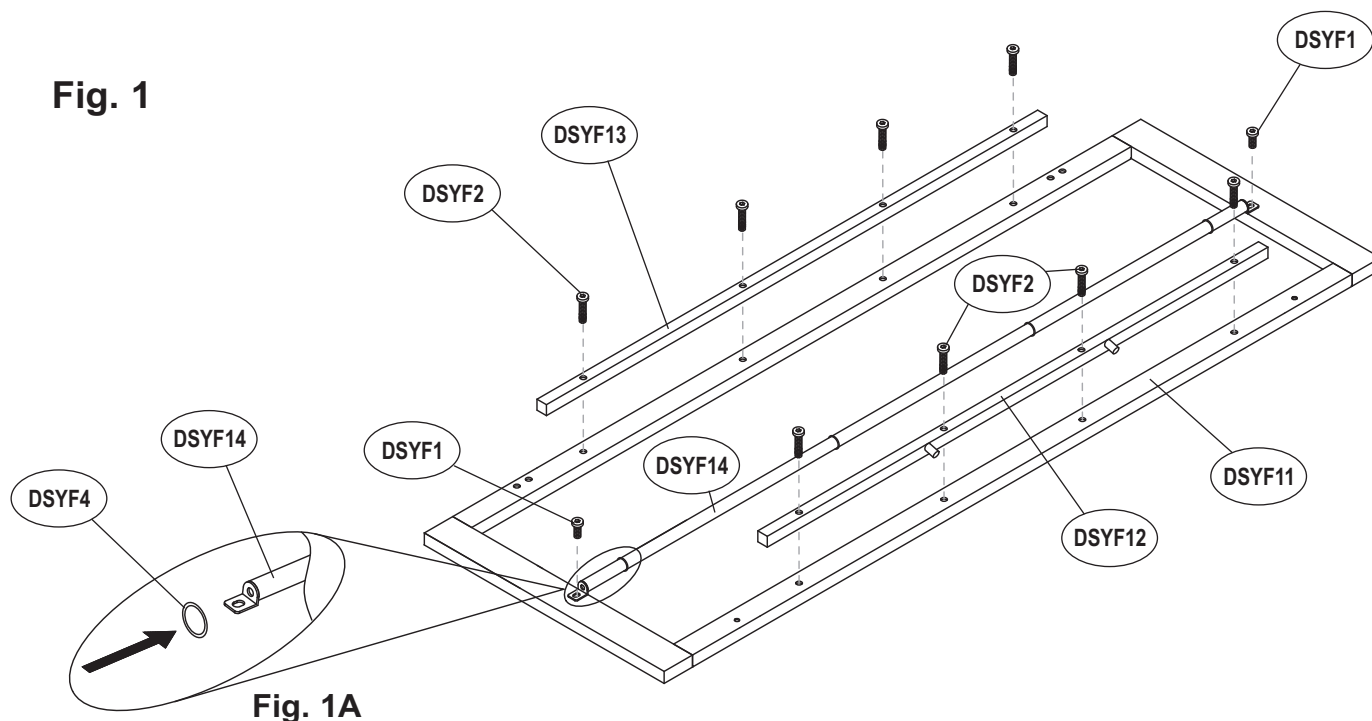
ASSEMBLY INSTRUCTIONS / INSTRUCTIONS D'ASSEMBLAGE INSTRUCCIONES DE ENSAMBLAJE / ИНСТРУКЦИЯ ПО СБОРКЕ

NOTE: 2 PEOPLE ARE RECOMMENDED TO ASSEMBLE THIS FURNITURE. TO AVOID DAMAGE DURING ASSEMBLY, IT SHOULD BE ASSEMBLED ON A SOFT SURFACE.

REMARQUE: IL EST CONSEILLÉ D'ÊTRE À DEUX POUR ASSEMBLER CE MEUBLE. POUR ÉVITER LES DOMMAGES, EFFECTUER L'ASSEMBLAGE SUR UNE SURFACE DOUCE.

NOTA: ES RECOMENDABLE ENSAMBLAR ESTE MUEBLE ENTRE DOS PERSONAS. PARA EVITAR DAÑOS DURANTE EL ENSAMBLAJE, ÉSTE DEBERÁ REALIZARSE SOBRE UNA SUPERFICIE SUAVE.

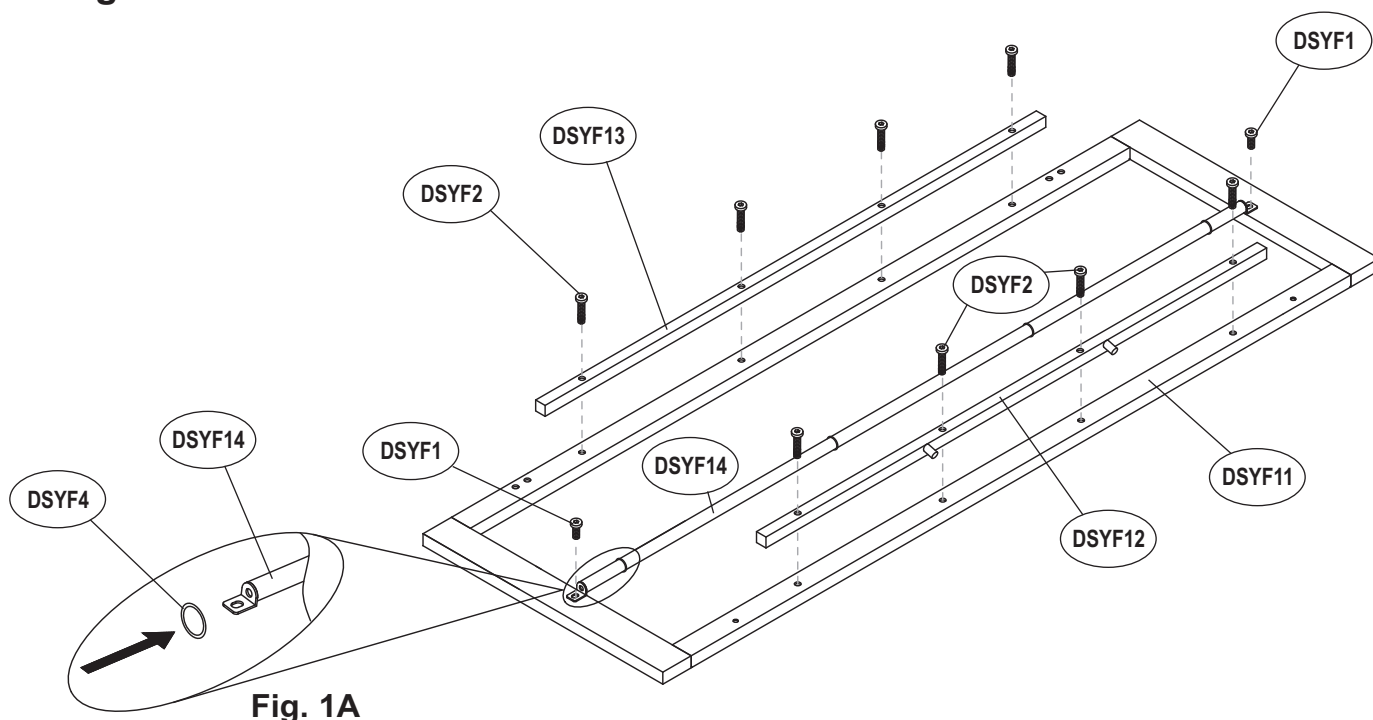
ПРИМЕЧАНИЕ: РЕКОМЕНДУЕТСЯ, ЧТОБЫ СБОРКУ ВЫПОЛНЯЛИ 2 ЧЕЛОВЕКА. ОСУЩЕСТВЛЯТЬ СБОРКУ СЛЕДУЕТ НА МЯГКОЙ ПОВЕРХНОСТИ, ЧТОБЫ ИЗБЕЖАТЬ ПОВРЕЖДЕНИЙ ВО ВРЕМЯ СБОРКИ.



1. **ATTACH** the Top Shelf Support Bar (DSYF12) to the back of the Front Wood Frame (DSYF11) using four 32 mm Screws (DSYF2) as shown above. **Tighten fully, but be careful not to overtighten.**
2. **ATTACH** the Bottom Shelf Support Bar (DSYF13) to the back of the Front Wood Frame (DSYF11) using four 32 mm Screws (DSYF2). **Tighten fully, but be careful not to overtighten.**
3. **SLIDE** four Glass Bumper Rings (DSYF4) onto the Middle Shelf Support Bar (DSYF14) as shown in Fig. 1A. **SPACE** them evenly apart.
4. **ATTACH** the Middle Shelf Support Bar (DSYF14) to the back of the Front Wood Frame (DSYF11) using two 12 mm Screws (DSYF1). **Tighten fully, but be careful not to overtighten.**

-
1. **ATTACHER** la barre support de plateau supérieur (DSYF12) au dos du cadre en bois avant (DSYF11) à l'aide de quatre vis de 32 mm (DSYF2) comme sur l'illustration ci-dessus. **Serrer complètement, mais veillant à ne pas forcer.**
 2. **ATTACHER** la barre support de plateau inférieur (DSYF13) au dos du cadre en bois avant (DSYF11) à l'aide de quatre vis de 32 mm (DSYF2). **Serrer complètement, mais veillant à ne pas forcer.**
 3. **ENFILER** quatre bagues-tampons (DSYF4) sur la barre support de plateau du milieu (DSYF14) comme sur la Fig. 1A. **ESPACER** les bagues régulièrement.
 4. **ATTACHER** la barre support de plateau du milieu (DSYF14) au dos du cadre en bois avant (DSYF11) à l'aide de deux vis de 12 mm (DSYF1). **Serrer complètement, mais veillant à ne pas forcer.**

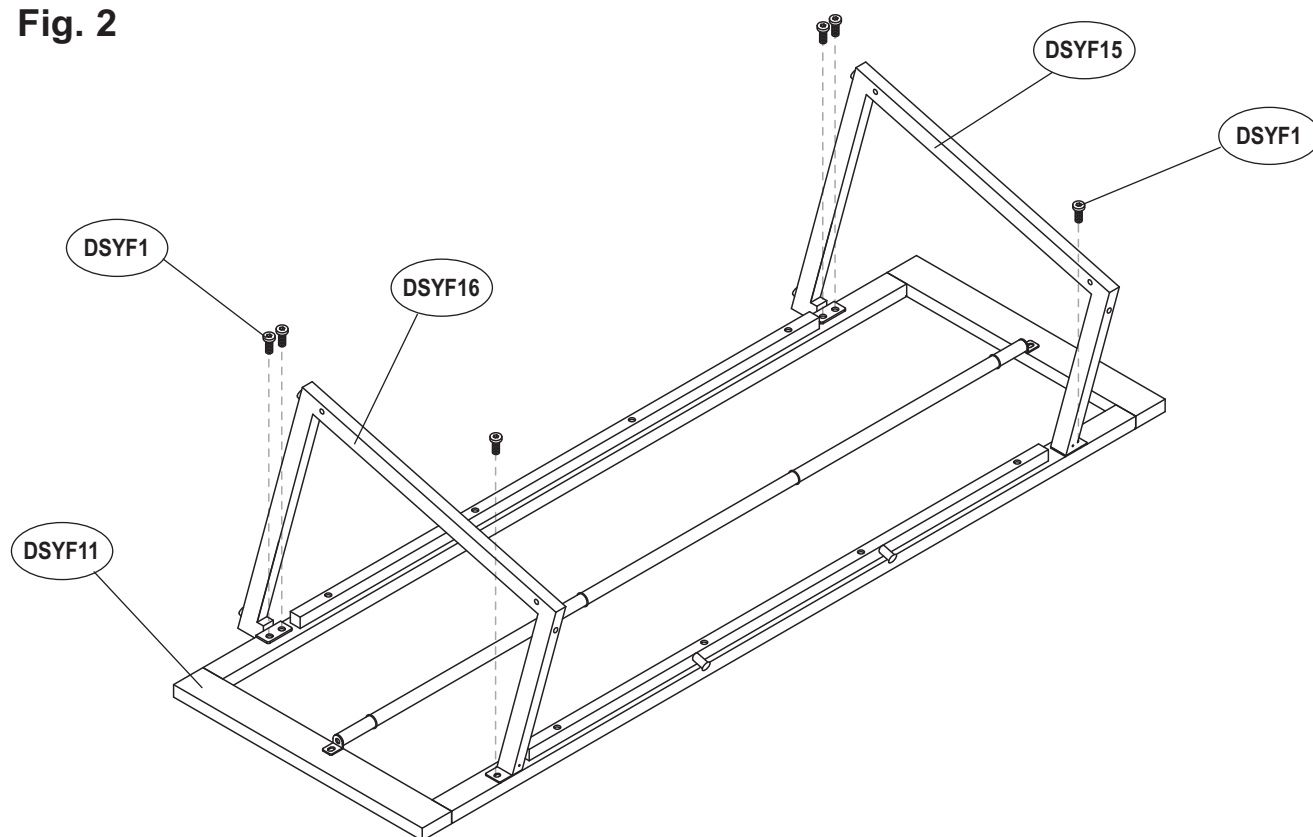
Fig. 1



1. **FIJE** la barra de soporte del estante superior (DSYF12) a la parte posterior del marco de madera delantero (DSYF11) con cuatro tornillos de 32 mm (DSYF2), tal como se muestra arriba. **Apriete por completo, pero tenga cuidado de no apretarlos demasiado.**
2. **FIJE** la barra de soporte del estante inferior (DSYF13) a la parte posterior del marco de madera delantero (DSYF11) con cuatro tornillos de 32 mm (DSYF2). **Apriete por completo, pero tenga cuidado de no apretarlos demasiado.**
3. **DESPLACE** cuatro anillos amortiguadores para vidrio (DSYF4) sobre la barra de soporte del estante del medio (DSYF14), tal como se muestra en la Fig. 1A. **SEPARÉLOS** a una distancia uniforme unos de otros.
4. **FIJE** la barra de soporte del estante del medio (DSYF14) a la parte posterior del marco de madera delantero (DSYF11) con dos tornillos de 12 mm (DSYF1). **Apriete por completo, pero tenga cuidado de no apretarlos demasiado.**

-
1. **ПРИКРЕПИТЕ** опорную рейку верхней полки (DSYF12) к задней стороне передней деревянной рамы (DSYF11), используя четыре 32-мм винта (DSYF2), как показано на рисунке выше. **Полностью затяните, но будьте осторожны: не затягивайте слишком сильно.**
 2. **ПРИКРЕПИТЕ** опорную рейку нижней полки (DSYF13) к задней стороне передней деревянной рамы (DSYF11), используя четыре 32-мм винта (DSYF2). **Полностью затяните, но будьте осторожны: не затягивайте слишком сильно.**
 3. **НАДЕНЬТЕ** четыре амортизирующих кольца (DSYF4) для стекла на опорную рейку средней полки (DSYF14), как показано на Рис. 1А. **РАСПРЕДЕЛИТЕ** их равномерно по длине рейки.
 4. **ПРИКРЕПИТЕ** опорную рейку средней полки (DSYF14) к задней стороне передней деревянной рамы (DSYF11), используя два 12-мм винта (DSYF1). **Полностью затяните, но будьте осторожны: не затягивайте слишком сильно.**

Fig. 2



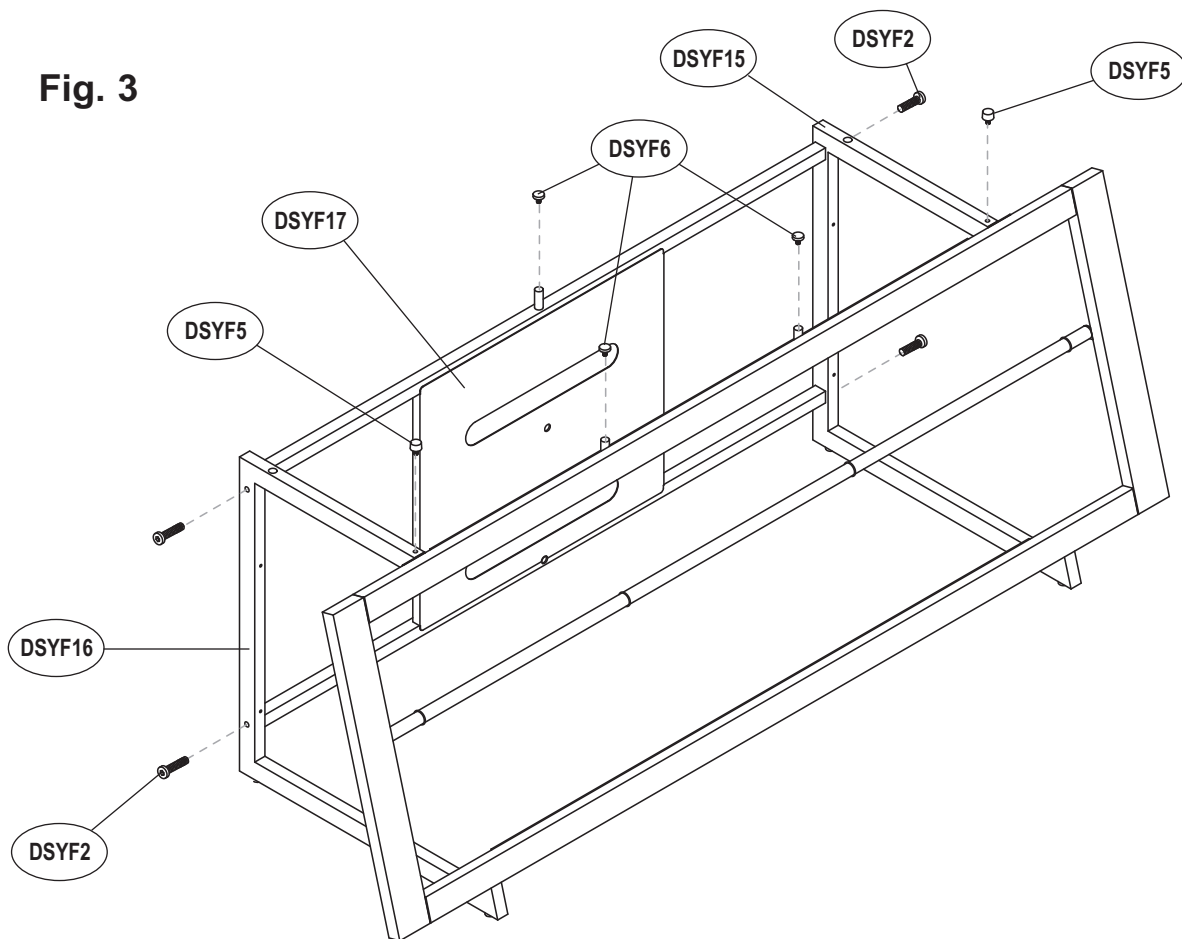
5. **ATTACH** the Right Side Frame (DSYF15) to the back of the Front Wood Frame (DSYF11) using three 12 mm Screws (DSYF1) as shown above. **Tighten fully, but be careful not to overtighten.**
6. **ATTACH** the Left Side Frame (DSYF16) to the back of the Front Wood Frame (DSYF11) using three 12 mm Screws (DSYF1) as shown above. **Tighten fully, but be careful not to overtighten.**

-
5. **ATTACHER** le cadre latéral droit (DSYF15) au dos du cadre en bois avant (DSYF11) à l'aide de trois vis de 12 mm (DSYF1) comme sur l'illustration ci-dessus. **Serrer complètement, mais veillant à ne pas forcer.**
 6. **ATTACHER** le cadre latéral gauche (DSYF16) au dos du cadre en bois avant (DSYF11) à l'aide de trois vis de 12 mm (DSYF1) comme sur l'illustration ci-dessus. **Serrer complètement, mais veillant à ne pas forcer.**

-
5. **FIJE** el marco del lado derecho (DSYF15) a la parte posterior del marco de madera delantero (DSYF11) con tres tornillos de 12 mm (DSYF1), tal como se muestra arriba. **Apriete por completo, pero tenga cuidado de no apretarlos demasiado.**
 6. **FIJE** el marco del lado izquierdo (DSYF16) a la parte posterior del marco de madera delantero (DSYF11) con tres tornillos de 12 mm (DSYF1), tal como se muestra arriba. **Apriete por completo, pero tenga cuidado de no apretarlos demasiado.**

-
5. **ПРИКРЕПИТЕ** правую боковую раму (DSYF15) к задней стороне передней деревянной рамы (DSYF11), используя три 12-мм винта (DSYF1), как показано на рисунке выше. **Полностью затяните, но будьте осторожны: не затягивайте слишком сильно.**
 6. **ПРИКРЕПИТЕ** левую боковую раму (DSYF16) к задней стороне передней деревянной рамы (DSYF11), используя три 12-мм винта (DSYF1), как показано на рисунке выше. **Полностью затяните, но будьте осторожны: не затягивайте слишком сильно.**

Fig. 3



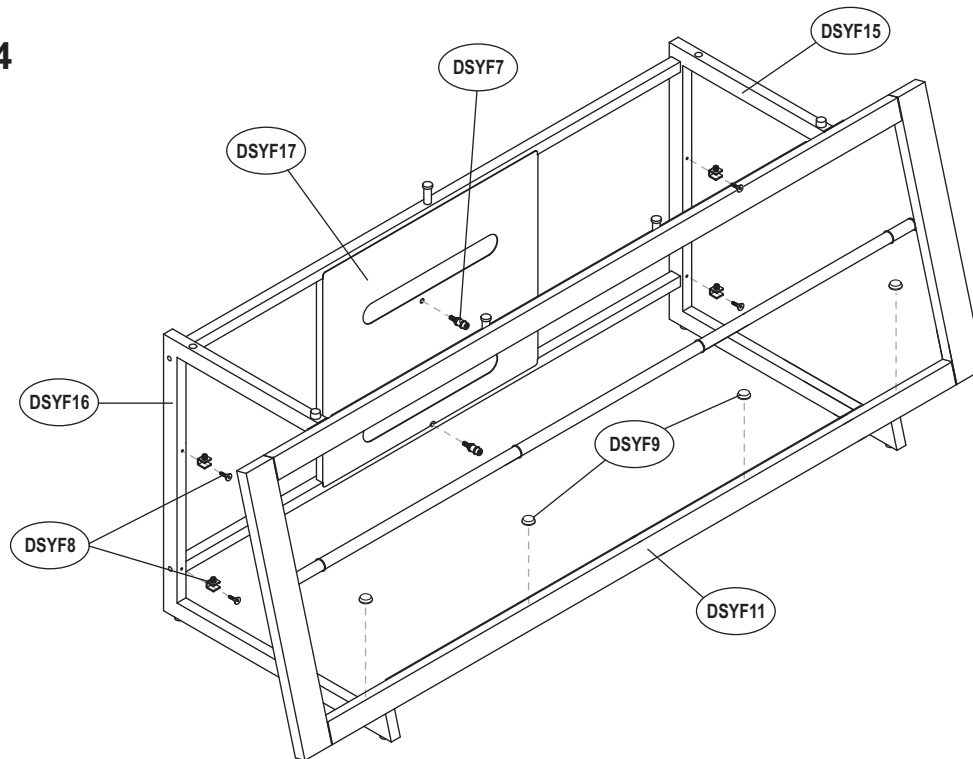
7. **ATTACH** the Rear CMS® (Cable Management System) Panel (DSYF17) to the Right and Left Side Frames (DSYF15, DSYF16) and **SECURE** using four 32 mm Screws (DSYF2) as shown above. **Tighten fully.**
8. **SCREW** two Large Adjustable Glass Pads (DSYF5) into the prethreaded holes at the tops of the Right and Left Side Frames (DSYF15, DSYF16) as shown.
9. **SCREW** three Small Adjustable Glass Pads (DSYF6) into the prethreaded holes at the tops of the Rear CMS® Panel (DSYF17) and Top Shelf Support Bar (DSYF12) as shown.

-
7. **ATTACHER** le panneau passe-fil CMS® arrière (DSYF17) aux cadres latéraux droit et gauche (DSYF15, DSYF16) et **FIXER** à l'aide de quatre vis 32 mm (DSYF2) comme sur l'illustration ci-dessus. **Serrer complètement.**
 8. **VISSER** deux grands tampons d'appui réglables (DSYF5) dans les trous pré taraudés sur le dessus des cadres latéraux droit et gauche (DSYF15, DSYF16) comme sur l'illustration.
 9. **VISSER** trois petits tampons d'appui réglables (DSYF6) dans les trous pré taraudés sur le dessus du panneau CMS® arrière (DSYF17) et de la barre support de plateau supérieur (DSYF12) comme sur l'illustration.

-
7. **FIJE** el panel del CMS® (sistema de administración de cables) trasero (DSYF17) a los marcos derecho e izquierdo (DSYF15, DSYF16) y **ASEGURE** con cuatro tornillos de 32 mm (DSYF2), tal como se muestra arriba. **Apriételos por completo.**
 8. **ATORNILLE** dos almohadillas grandes ajustables para vidrio (DSYF5) en los orificios pretaladrados en la parte superior de los marcos derecho e izquierdo (DSYF15, DSYF16), tal como se muestra.
 9. **ATORNILLE** tres almohadillas pequeñas ajustables para vidrio (DSYF6) en los orificios pretaladrados en la parte superior del panel del CMS® trasero (DSYF17) y la barra de soporte del estante superior (DSYF12), tal como se muestra.

-
7. **ПРИКРЕПИТЕ** заднюю панель (DSYF17) системы укладки кабелей (CMS®) к правой и левой боковым рамам (DSYF15, DSYF16) и **ЗАКРЕПИТЕ**, используя четыре 32-мм винта (DSYF2), как показано на рисунке выше. **Полностью затяните.**
 8. **ВВИНТИТЕ** две большие регулируемые прокладки (DSYF5) для стекла в готовые просверленные под винт отверстия в верхней части правой и левой боковых рам (DSYF15, DSYF16), как показано на рисунке.
 9. **ВВИНТИТЕ** три маленькие регулируемые прокладки (DSYF6) для стекла в готовые просверленные под винт отверстия в верхней части задней панели (DSYF17) системы укладки кабелей (CMS®) и в верхней части опорной рейки верхней полки (DSYF12), как показано на рисунке.

Fig. 4



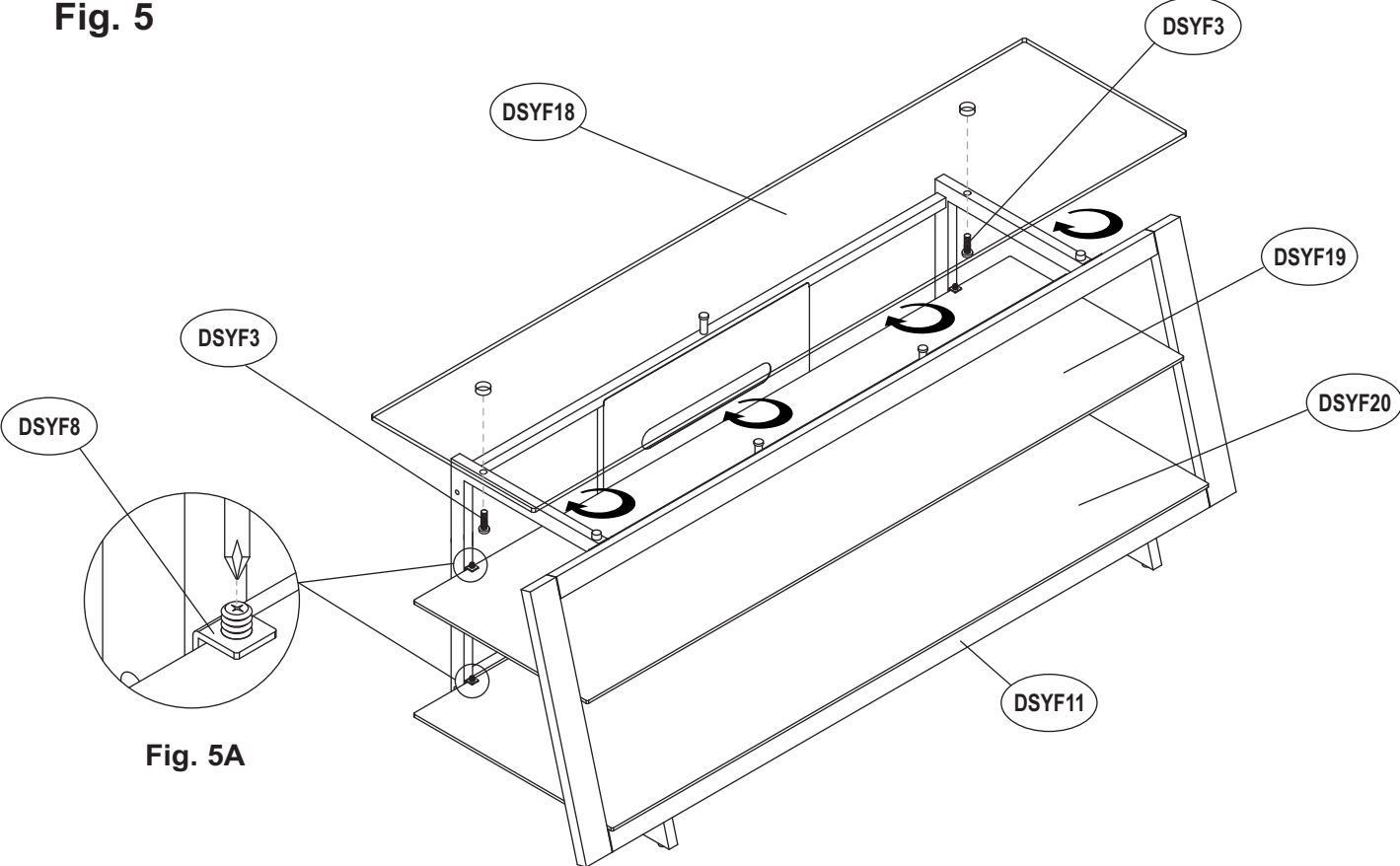
10. **SCREW** two Rear Shelf Support Posts (DSYF7) into the prethreaded holes in the Rear CMS® Panel (DSYF17) as shown above. **Tighten fully by hand.**
11. **SCREW** four Shelf Support Clips (DSYF8) into the prethreaded holes in the rear of the Right and Left Side Frames (DSYF15, DSYF16) as shown.
NOTE: For the two BOTTOM Shelf Support Clips, make sure the small screw in each Clip is positioned upward before tightening fully, or else this small screw will be difficult to tighten once the Glass Shelf is installed. For the MIDDLE Shelf Support Clip, the small screw can be positioned either up or down. Make sure the small screw is not in too far so there is enough space for the Glass Shelves to be inserted later.
12. **APPLY** four Soft Glass Pads (DSYF9), evenly spaced, along the bottom edge of the Front Wood Frame (DSYF11) as shown.

-
10. **VISSER** deux tenons d'appui de plateau arrière (DSYF7) dans les trous prétaudés du panneau CMS® arrière (DSYF17) comme sur l'illustration ci-dessus. **Serrer complètement à la main.**
 11. **VISSER** quatre clips de soutien de plateau (DSYF8) dans les trous prétaudés à l'arrière des cadres latéraux droit et gauche (DSYF15, DSYF16) comme sur l'illustration. **REMARQUE : Pour les deux clips de soutien du plateau INFÉRIEUR, s'assurer que la petite vis dans chaque clip est placée vers le haut avant de serrer complètement, sinon cette petite vis sera difficile à serrer une fois que le plateau en verre est en place. Pour le clip de soutien du plateau du MILIEU, la petite vis peut être placée vers le haut ou le bas. S'assurer que la petite vis n'est pas engagée trop loin afin de laisser un espace suffisant pour l'insertion des plateaux en verre.**
 12. **POSER** quatre tampons d'appui souples (DSYF9), régulièrement espacés, le long du rebord inférieur du cadre en bois avant (DSYF11) comme sur l'illustration.

-
10. **ATORNILLE** dos soportes traseros para estantes (DSYF7) en los orificios pretaladrados del panel del CMS® trasero (DSYF17), tal como se muestra. **Apriete por completo a mano.**
 11. **ATORNILLE** cuatro sujetadores para el soporte del estante (DSYF8) en los orificios pretaladrados en la parte trasera de los marcos derecho e izquierdo (DSYF15, DSYF16), tal como se muestra. **NOTA: Para los dos sujetadores de soporte del estante INFERIOR, asegúrese de que el pequeño tornillo de cada sujetador esté orientado hacia arriba antes de apretarlos por completo, de lo contrario serán difíciles de ajustar una vez que se coloque el estante de vidrio. En el caso del sujetador del soporte del estante del MEDIO, el tornillo pequeño puede estar tanto hacia arriba como hacia abajo. Asegúrese de que el tornillo pequeño no esté muy alejado para que haya suficiente espacio para colocar luego los estantes de vidrio.**
 12. **APLIQUE** cuatro almohadillas blandas para vidrio (DSYF9) distanciadas de manera uniforme, a lo largo del borde inferior del marco de madera delantero (DSYF11), tal como se muestra.

-
10. **ВВИНТИТЕ** два задних опорных штырька (DSYF7) полки в готовые просверленные под винт отверстия в задней панели (DSYF17) системы укладки кабелей (CMS®), как показано на рисунке выше. **Полностью затяните рукой.**
 11. **ВВИНТИТЕ** четыре поддерживающих полку зажима (DSYF8) в готовые просверленные под винт отверстия на задней стороне правой и левой боковых рам (DSYF15, DSYF16), как показано на рисунке. **ПРИМЕЧАНИЕ. При установке двух зажимов, поддерживающих НИЖНЮЮ полку, перед тем как полностью затянуть, убедитесь, что маленький винт в каждом зажиме направлен вверх, в противном случае, после того как будет установлена стеклянная полка, этот маленький винт будет трудно затянуть. Для зажимов, поддерживающих СРЕДНЮЮ полку, маленький винт может быть направлен либо вверх, либо вниз. Убедитесь, что маленький винт не ввинчен слишком глубоко, чтобы оставалось достаточно места для того, чтобы впоследствии можно было вставить стеклянные полки.**
 12. **РАЗМЕСТИТЕ** четыре мягкие прокладки (DSYF9) для стекла, равномерно распределив их вдоль нижней кромки передней деревянной рамы (DSYF11), как показано на рисунке.

Fig. 5



13. **Carefully PLACE** the Bottom Glass Shelf (DSYF20) down onto the Soft Glass Pads (DSYF9) on the bottom edge of the Front Wood Frame (DSYF11) and fully **INSERT** the back edge of the Bottom Glass Shelf into the two bottom Shelf Support Clips (DSYF8). **TIGHTEN** the small screws in the Shelf Support Clips to lock the Glass Shelf into place as shown in Fig. 5A. **Do not overtighten.**
14. **Carefully PLACE** the Middle Glass Shelf (DSYF19) down onto the Middle Shelf Support Bar (DSYF14) and fully **INSERT** the back edge of the Middle Glass Shelf into the two middle Shelf Support Clips (DSYF8). **TIGHTEN** the small screws in the Shelf Support Clips to lock the Glass Shelf into place as shown in Fig. 5A. **Do not overtighten.**
15. **Carefully PLACE** the Top Glass Shelf (DSYF18) down into place. Carefully **INSERT** the discs under the Top Glass Shelf into the holes in the top edges of the Right and Left Side Frames (DSYF15, DSYF16). **SECURE** the Top Glass Shelf using two 35 mm Screws (DSYF3) as shown above. **Do not overtighten.**

NOTE: Rotate the Adjustable Glass Pads (DSYF5, DSYF6) under the Top Glass Shelf to properly support and level the Shelf before placing any items on it. All shelves must be correctly installed, properly supported, and level before placing any components on them.

13. **Avec précaution, POSER** le plateau en verre inférieur (DSYF20) sur les tampons d'appui souples (DSYF9) sur le rebord inférieur du cadre en bois avant (DSYF11) et **INSÉRER** le bord arrière du plateau en verre inférieur à fond dans les deux clips de soutien de plateau inférieurs (DSYF8). **SERRER** les petites vis des clips de soutien de plateau pour bloquer le plateau en verre comme sur la Fig. 5A. **Ne pas forcer.**
14. **Avec précaution, POSER** le plateau en verre du milieu (DSYF19) sur la barre support de plateau du milieu (DSYF14) et **INSÉRER** le bord arrière du plateau en verre du milieu à fond dans les deux clips de soutien de plateau du milieu (DSYF8). **SERRER** les petites vis des clips de soutien de plateau pour bloquer le plateau en verre comme sur la Fig. 5A. **Ne pas forcer.**
15. **Avec précaution, METTRE** le plateau en verre supérieur (DSYF18) en place. Avec précaution, **INSÉRER** les disques sous le plateau en verre supérieur dans les trous sur le dessus des rebords supérieurs des cadres latéraux droit et gauche (DSYF15, DSYF16). **FIXER** le plateau en verre supérieur à l'aide de deux vis de 35 mm (DSYF3) comme sur l'illustration ci-dessus. **Ne pas forcer.**

REMARQUE : Tourner les tampons d'appui réglables (DSYF5, DSYF6) sous le plateau en verre supérieur de façon qu'il soit correctement soutenu et de niveau avant d'y poser des objets. Tous les plateaux doivent être correctement installés, soutenus comme il se doit et de niveau avant d'y poser un quelconque appareil.

13. **COLOQUE con cuidado** el estante de vidrio inferior (DSY20) sobre las almohadillas blandas para vidrio (DSYF9) del borde inferior del marco de madera delantero (DSYF11) e **INSERTE** el borde trasero del estante de vidrio inferior en los dos sujetadores del soporte del estante inferior (DSYF8). **APRIETE** los tornillos pequeños del sujetador del soporte del estante para fijar el estante de vidrio en su lugar, tal como se muestra en la Fig. 5A. **No los apriete demasiado.**
14. **COLOQUE con cuidado** el estante de vidrio del medio (DSYF19) sobre la barra de soporte del estante medio (DSYF14) e **INSERTE** por completo el borde trasero del estante de vidrio del medio en los dos sujetadores del soporte del estante del medio (DSYF8). **APRIETE** los tornillos pequeños del sujetador del soporte del estante para fijar el estante de vidrio en su lugar, tal como se muestra en la Fig. 5A. **No los apriete demasiado.**
15. **COLOQUE con cuidado** el estante de vidrio superior (DSYF18) en su lugar. **INSERTE** con cuidado los discos debajo del estante de vidrio superior en los orificios de los bordes superiores de los marcos derecho e izquierdo (DSYF15, DSYF16). **ASEGURE** el estante de vidrio superior con dos tornillos de 35 mm (DSYF3), tal como se muestra arriba. **No los apriete demasiado.**

NOTA: Gire las almohadillas ajustables para vidrio (DSYF5, DSYF6) debajo del estante de vidrio superior para apoyar y nivelar el estante correctamente antes de colocarle cualquier objeto encima. Todos los estantes deben estar colocados correctamente, apoyados adecuadamente y nivelados antes de colocar cualquier objeto sobre ellos.

13. Осторожно **ПОМЕСТИТЕ** нижнюю стеклянную полку (DSYF20) на мягкие прокладки (DSYF9) для стекла на нижней кромке передней деревянной рамы (DSYF11) и полностью **ВСТАВЬТЕ** заднюю кромку нижней стеклянной полки в два поддерживающих нижнюю полку зажима (DSYF8). **ЗАТЯНИТЕ** маленькие винты в поддерживающих полку зажимах, чтобы надлежащим образом зафиксировать стеклянную полку, как показано на Рис. 5А. **Не затягивайте слишком сильно.**
14. Осторожно **ПОМЕСТИТЕ** среднюю стеклянную полку (DSYF19) на опорную рейку средней полки (DSYF14) и полностью **ВСТАВЬТЕ** заднюю кромку средней стеклянной полки в два поддерживающих среднюю полку зажима (DSYF8). **ЗАТЯНИТЕ** маленькие винты в поддерживающих полку зажимах, чтобы надлежащим образом зафиксировать стеклянную полку, как показано на Рис. 5В. **Не затягивайте слишком сильно.**
15. Осторожно **ПОМЕСТИТЕ** верхнюю стеклянную полку (DSYF18) на место. Осторожно **ВСТАВЬТЕ** диски под верхней стеклянной полкой в отверстия на верхних кромках правой и левой боковых рам (DSYF15, DSYF16). **ЗАКРЕПИТЕ** верхнюю стеклянную полку, используя два 35-мм винта (DSYF3), как показано на рисунке. **Не затягивайте слишком сильно.**

ПРИМЕЧАНИЕ. Поверните регулируемые прокладки (DSYF5, DSYF6) для стекла под верхней стеклянной полкой для обеспечения надлежащей поддержки и горизонтального положения этой полки перед тем как помещать на нее что бы то ни было. Все полки обязательно должны быть правильно установлены, должны поддерживаться надлежащим образом и находиться в горизонтальном положении перед тем как ставить на них любые компоненты оборудования.

WARRANTY • One (1) Year Limited Warranty

All Bell'O International furniture products are warranted, with the exception of glass, to the original purchaser at the time of purchase and for a period of one (1) year thereafter. Glass is warranted to the original purchaser at the time of purchase and for a period of thirty (30) days thereafter. This warranty is expressly limited to new products purchased in factory sealed cartons. Warranty is valid in the United States of America and Canada.

In order to provide you with timely assistance, please thoroughly inspect your furniture for missing or defective parts immediately after opening the carton. To receive replacement or missing part(s) under this warranty, go to our website at www.bello.com or call our **Customer Service Department at 1-888-235-7646**. Please have the model number and part number(s) for reference. You will also need your sales receipt or other proof of purchase. Replacement part(s) will be shipped to you at no charge with Bell'O International assuming all shipping and handling expense.

We warrant to you, the original purchaser, that our furniture and all of its parts and components are free of defects in material or workmanship. "Defects", as used in this warranty, is defined as any imperfections that impair the use of the furniture or product.

Our warranty is expressly limited to the replacement of furniture parts and components. For one (1) year after the date of purchase, Bell'O International will replace any part described on the enclosed furniture parts list that is defective in material or workmanship.

This warranty applies under conditions of normal use. Our furniture products are not intended for outdoor use. The warranty does not cover: 1) defects caused by improper assembly or disassembly; 2) defects caused by shipping, claims for damage during transit to you should be placed immediately by you to the transportation company; 3) defects occurring after purchase due to product modification, intentional damage, accident, misuse, abuse, negligence or exposure to the elements; 4) cosmetic damage and 5) labor or assembly costs.

There are no warranties, express or implied, including without limitation merchantability or fitness for particular use, except as (I) contained herein or (II) required by applicable law in the state whose law governs (which shall be New Jersey absent controlling law imposing the law of another state in lieu thereof as governing law). All warranties of whatsoever derivation shall be limited to the term set forth above, unless otherwise required by applicable law.

Bell'O employees' or representatives' oral or other written statements do not constitute warranties, shall not be relied upon by Buyer, and are not a part of the contract for sale or this limited warranty.

Except as provided herein, Bell'O International shall have no liability or responsibility to the purchaser or any other person or entity with respect to any liability, loss or damage caused directly or indirectly by use of the product, including, but not limited to, any incidental or consequential damages. Some states do not allow limitation on how long an implied warranty can last or the exclusion of limitation of incidental or consequential damages, so the above limitation and exclusion may not apply to you.

This warranty gives you specific legal rights. You may also have other rights, which vary from state to state.

GARANTIE • Garantie limitée un (1) an

Ce produit de meuble Bell'O International Corporation est garanti, à l'exception du verre, à l'acheteur initial au moment de l'achat et pour une durée d'un (1) an à compter de cette date. Le verre est garanti à l'acheteur initial au moment de l'achat et pour une durée de trente (30) jours à compter de cette date. Cette garantie se limite expressément aux produits neufs achetés dans des cartons scellés à l'usine. Cette garantie est valable uniquement aux États-Unis d'Amérique et au Canada.

Pour nous permettre d'offrir une assistance dans les meilleurs délais, veiller à vérifier avec soin si toutes les pièces du meuble TV sont présentes et en bon état dès l'ouverture de l'emballage. Pour obtenir des pièces de rechange ou manquantes dans le cadre de cette garantie, appeler le **Service après-vente au 1-888-235-7646**. Veiller à avoir le numéro de modèle et les références des pièces à disposition. Le reçu de la vente ou autre justificatif d'achat est également requis. Les pièces de rechange sont expédiées sans frais pour le destinataire.

Nous garantissons à l'acheteur initial que notre meuble TV et l'ensemble de ses pièces et composants sont exempts de défauts de matériau et de fabrication. Le terme « défaut », au sens de cette garantie, fait référence à toute imperfection qui entrave l'utilisation du meuble ou du produit.

Cette garantie se limite expressément au remplacement de pièces et composants du meuble TV. Pendant une durée d'un (1) an à compter de la date d'achat, Bell'O International Corporation remplacera toute pièce figurant dans la nomenclature jointe qui présente un défaut de matériau ou de fabrication.

Cette garantie s'applique dans des conditions d'utilisation normale. Notre meuble TV n'est pas destiné à une utilisation en plein air. Cette garantie ne couvre pas : 1) les défauts causés par un assemblage ou un démontage incorrect ; 2) les défauts causés par le transport, les réclamations en cas de dommages dans le transport devant être soumises par l'acheteur directement à la société de transport ; 3) les défauts se produisant après l'achat suite à une modification du produit, des dommages intentionnels, un emploi abusif ou détourné, une négligence ou l'exposition aux intempéries ; 4) les dommages cosmétiques et 5) les coûts de main-d'œuvre ou d'assemblage.

Il n'est offert aucune garantie, expresse ou implicite, notamment de qualité marchande ou d'adaptation à un emploi particulier, à l'exception de (I) celle contenue dans les présentes ou (II) ce qui est prévu par la réglementation en vigueur dans l'état ou la province dont les lois s'appliquent (l'état du New Jersey en l'absence d'une réglementation imposant l'application des lois d'un autre état ou province). Toutes les garanties éventuellement dérivées sont limitées aux termes ci-dessus, sauf dispositions contraires de la réglementation en vigueur.

Les déclarations orales ou écrites autres de la part d'employés ou représentants du fabricant ne constituent pas des garanties, ne peuvent pas être invoquées par l'acheteur et ne font pas partie du contrat de vente ni de la présente garantie.

Sous réserve des présentes dispositions, Bell'O International Corporation décline toute obligation ou responsabilité envers l'acheteur ou toute autre personne ou entité concernant de quelconques obligations, pertes ou dommages causés directement ou indirectement par l'utilisation du produit, notamment, mais sans s'y limiter, de quelconques dommages accessoires ou consécutifs. Certains états ou provinces n'autorisent pas la limitation de la durée d'une garantie implicite ou l'exclusion ou la limitation des dommages accessoires ou consécutifs, il est possible que les limites ou exclusions ci-dessus ne s'appliquent pas au présent cas particulier. Cette garantie confère à l'acheteur des droits juridiques particuliers. Il est possible qu'il ait d'autres droits, susceptible de varier d'une juridiction à l'autre.

GARANTÍA • Garantía limitada de un (1) año

Se le garantiza al comprador original este producto de mueble de Bell'O International Corporation, con excepción del vidrio, durante un período de un (1) año a partir de la fecha de la compra. Se le garantiza al comprador original el vidrio durante un período de treinta (30) días a partir de la fecha de la compra. Esta garantía se limita expresamente a los productos nuevos comprados en cajas cerradas en fábrica. La garantía sólo es válida en los Estados Unidos de América y Canadá.

Inmediatamente después de abrir la caja de cartón, inspeccione detalladamente el soporte para TV y determine si faltan piezas o algunas están defectuosas de manera que podamos asistirlo adecuadamente. Para recibir piezas de repuesto o piezas faltantes con esta garantía, llame al **Departamento de atención al cliente al 1-888-235-7646** con el número de modelo y los números de las piezas para usar de referencia. También necesitará el recibo de venta u otro comprobante de compra. Se le enviarán las piezas de repuesto sin cargo.

Le garantizamos a usted, el comprador original, que nuestro soporte para TV y todas sus piezas y componentes no tienen defectos en el material ni en la fabricación. "Defectos", como aparece en esta garantía, se define como cualquier imperfección que imposibilita el uso del mueble o del producto.

Nuestra garantía está expresamente limitada a la reposición de piezas y componentes del soporte para TV. Durante un (1) año a partir de la fecha de la compra, Bell'O International Corporation repondrá cualquier pieza defectuosa en material o fabricación de las que están enumeradas en la lista de piezas adjunta.

Esta garantía se aplica en condiciones normales de uso. El soporte para TV no está diseñado para uso en exteriores. La garantía no cubre: 1) defectos causados por armado o desarmado incorrectos; 2) defectos causados por el envío, usted debe realizar inmediatamente los reclamos por daños durante el transporte a la empresa de transportes; 3) defectos que ocurran después de la compra debido a modificaciones en el producto, daño intencional, accidentes, mal uso, abuso, negligencia o exposición de los elementos; 4) daños superficiales y 5) gastos de mano de obra y armado.

No existen garantías, expresas ni implícitas, que incluyen, entre otras, las de comerciabilidad o adecuación aun fin concreto excepto (i) las aquí incluidas o (ii) las exigidas por la ley vigente en el estado en que rige la ley se impondrá la ley de Nueva Jersey como ley vigente en estados donde no haya una ley de regulación). Todas las garantías de cualquier derivación estarán limitadas a los términos establecidos anteriormente, a menos que la ley vigente exija lo contrario.

Las declaraciones verbales o por escrito de los empleados o representantes del fabricante no constituyen garantías, el comprador no debe confiar en ellas y no forman parte del contrato para la venta ni de esta garantía limitada.

Excepto lo aquí establecido, Bell'O International Corporation no tendrá obligaciones ni será responsable ante el comprador o cualquier otra persona o entidad con respecto a algún inconveniente, pérdida o daño causados directa o indirectamente por el uso del producto, los que incluyen, entre otros, cualquier daño accidental o consecuente. Algunos estados no permiten limitaciones sobre el tiempo de duración de una garantía implícita ni la exclusión de limitación de daños accidentales o consecuentes, por lo tanto la limitación y exclusión mencionadas anteriormente pueden no tener validez para usted.

Esta garantía le proporciona derechos legales específicos. Usted también puede tener otros derechos, los cuales varían según el estado.

Гарантия • Ограниченная гарантия на один (1) год

За исключением стекла вся продукция корпорации Bell'O International имеет гарантию, предоставляемую первоначальному покупателю в момент покупки сроком на 1 (один) год с момента покупки. Гарантия на стекло предоставляется первоначальному покупателю в момент покупки сроком на тридцать (30) дней с момента покупки. Данная гарантия распространяется только на новую продукцию, купленную в запечатанной упаковке производителя. Гарантия действительна в Соединенных Штатах Америки и Канаде.

Для того чтобы вам могла быть предоставлена своевременная помощь, пожалуйста, тщательно осмотрите купленную мебель сразу после открытия упаковки для выявления отсутствующих или поврежденных деталей. Для получения замены или отсутствующей детали/деталей по данной гарантии зайдите на наш веб-сайт: www.bello.com или позвоните в отдел обслуживания клиентов нашей компании по телефону: 1-888-235-7646. Пожалуйста, приготовьтесь назвать номер модели и номер/номера деталей. Вам также понадобится чек или другой документ, подтверждающий покупку. Детали/детали для замены будут отправлены вам бесплатно. Все расходы по доставке берет на себя корпорация Bell'O International.

Мы гарантируем вам, первоначальному покупателю, что наша мебель и все ее детали и компоненты не содержат дефектов материала или качества изготовления. Под «дефектами» в данной гарантии понимаются любые недостатки, которые препятствуют использованию мебели или продукции.

Наша гарантия ограничивается исключительно заменой деталей и компонентов мебели. В течение одного (1) года со дня покупки корпорация Bell'O International заменит любую деталь из перечня деталей, вложенного в упаковку, в которой будет обнаружен дефект материала или качества изготовления.

Данная гарантия применима только при соблюдении условий нормальной эксплуатации. Наша мебельная продукция не предназначена для использования в уличных условиях. Гарантия не распространяется на: 1) дефекты, вызванные неправильной сборкой или разборкой; 2) дефекты, полученные во время доставки (иски о возмещении ущерба, нанесенного во время транспортировки, вам необходимо сразу же предъявлять транспортной компании); 3) дефекты, возникшие после покупки продукции в результате модификации, умышленного повреждения, аварии, неправильного использования, небрежности или воздействия погодных условий; 4) косметические повреждения и 5) затраты на рабочую силу или сборку.

Не существует никаких гарантий, явных или подразумеваемых, включая, без ограничения, товарной пригодности или соответствия конкретному практическому применению, за исключением (I) случаев, указанных в настоящем документе, и (II) случаев, предусмотренных применимыми законами в штате, законодательством которого регулируется настоящая гарантия (в данном случае законами штата Нью-Джерси при отсутствии преваляющего закона, устанавливающего законы другого штата в качестве регулирующего закона вместо них). Все гарантии, к чему бы они ни относились, ограничиваются сроком, указанным выше, если иное не предусмотрено действующим законодательством.

Устные или иные письменные заявления сотрудников или представителей производителя не устанавливают гарантий и не должны служить основанием для покупателя полагаться на них, и не являются частью договора купли-продажи или этой ограниченной гарантии.

За исключением случаев, предусмотренных в настоящем документе, корпорация Bell'O International не несет никакой ответственности или обязательств перед покупателем или любым другим физическим или юридическим лицом в отношении какого-либо платного обязательства, убытков или ущерба, причиненных прямо или косвенно в результате использования продукции, включая, без ограничения, любые побочные или косвенные убытки. В некоторых штатах не допускается ограничение срока действия подразумеваемой гарантии или исключают ограничение ответственности за побочные или косвенные убытки, поэтому указанные выше ограничения и исключения могут не относиться к вам.

Данная гарантия дает вам определенные юридические права. Вы также можете иметь другие права, которые различаются в разных штатах.