

INSTRUCTION MANUAL

РУКОВОДСТВО ПО ЭКСПЛУАТАЦИИ

ІНСТРУКЦІЯ З ЕКСПЛУАТАЦІЇ

ЖАБДЫҚ НҰСҚАУЫ

GB	THERMO POT	4
RUS	ЧАЙНИК-ТЕРМОС	5
UA	ЧАЙНИК-ТЕРМОС	6
KZ	ТЕРМОС-ШӘЙНЕК	8
EST	VEEKEETJA-TERMOS	9
LV	TĒJKANNA-TERMOSS	10
LT	VIRDULYS-TERMOSAS	12
H	TEAFŐZŐ ÉS TERMOSZ EGYBEN	13
RO	FIERBĂTOR-TERMOS	14



www.scarlett.ru



EAC

GB DESCRIPTION

1. Body
2. Spout
3. Lid
4. Lid open handle
5. Handle
6. Water level scale
7. Steam output outlet
8. Boiling light indicator
9. Keep warm light indicator
10. Power cord and plug
11. Power-Actuated Water Dispense Button
12. Mechanical water flood lock

UA ОПИС

1. Корпус
2. Носик
3. Кришка
4. Ручка відкриття кришки
5. Ручка
6. Шкала рівню води
7. Отвір для виходу пари
8. Світловий індикатор кип'ятіння
9. Світловий індикатор підтримання температури
10. Вилка та кабель живлення
11. Кнопка механічного розливу води
12. Блокування механічного розливу води

EST KIRJELDUS

1. Korpus
2. Tila
3. Kaas
4. Kaane avamispid
5. Käepide
6. Veetaseme skaala
7. Auru väljumise ava
8. Keetmise valgusindikaator
9. Temperatuuri hoidmise valgusindikaator
10. Pistik ja voolujuhe
11. Elektriliselt vee doseerimise nupp
12. Vee mehaanilise valamise blokeerimine

LT APRAŠYMAS

1. Korpusas
2. Snapelis
3. Dangtis
4. Dangčio atidarymo rankenėlė
5. Rankena
6. Vandens lygio skalė
7. Mechaniško vandens pilstymo mygtukas
8. Vandens virinimo šviesos indikatorius
9. Temperatūros palaikymo šviesos indikatorius
10. Šakutė ir maitinimo laidas
11. Mechaninis vandens išpilstymo mygtukas
12. Mechaniško vandens pilstymo blokavimas

RO DETALII PRODUS

1. Corpul
2. Gura de umplere pentru alimentarea cu apă
3. Capacul
4. Mănerul de deschidere a capacului
5. Măner pentru transportare
6. Scara nivelului apei
7. Orificiu pentru aburi
8. Indicator luminos de fierbere
9. Indicator luminos al modului de menținere a temperaturii
10. Furca și cablul de alimentare
11. Butonul pentru vărsarea mecanică a apei
12. Blocarea vărsării mecanice a apei

RUS УСТРОЙСТВО ИЗДЕЛИЯ

1. Корпус
2. Носик для разлива воды
3. Крышка
4. Ручка открытия крышки
5. Ручка для переноски
6. Шкала уровня воды
7. Отверстие для выхода пара
8. Световой индикатор кипячения
9. Световой индикатор режима поддержания температуры
10. Вилка и шнур питания
11. Кнопка механического разлива воды
12. Блокировка механического разлива воды

KZ СИПАТТАМА

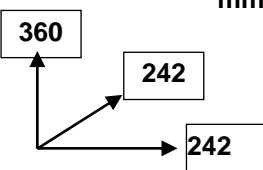
1. Тұлға
2. Тұмсықша
3. Қақпақ
4. Қақпақ ашу тұтқасы
5. Тұтқа
6. Су деңгейінің шкаласы
7. Бу шығару тесігі
8. Қайнаудың жарық индикаторы
9. Температураны бір қалыпты ұстап тұратын жарық индикаторы
10. Аша мен қуат сымы
11. Суды механикалық түрде құю түймесі
12. Суды механикалық жолмен құюды тежегіш.

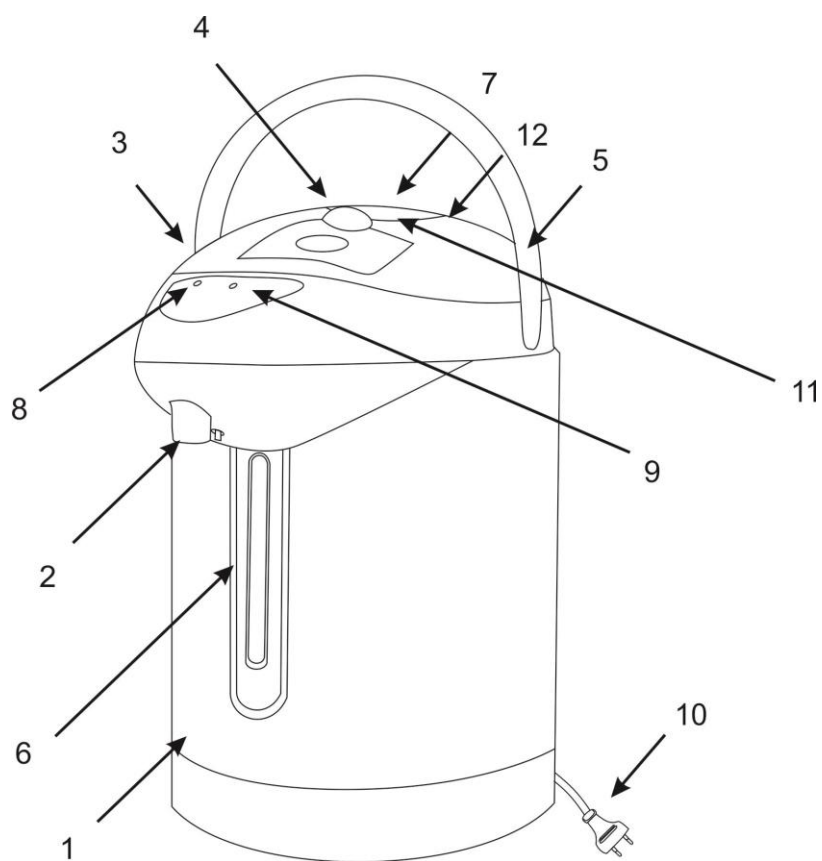
LV APRAKSTS

1. Korpus
2. Snīpītis
3. Vāciņš
4. Rokturis vāciņa attaisīšanai
5. Rokturis
6. Ūdens līmeņa skala
7. Atvere tvaika izejai
8. Vārīšanās gaismas indikators
9. Temperatūras uzturēšanas gaismas indikators
10. Barošanas vads un kontaktdakša
11. Mehāniskās ūdens saliešanas poga
12. Ūdens mehāniskās ieliešanas taustiņš

H LEÍRÁS

1. Készülékház
2. Teafőző szája
3. Fedő
4. A fedő nyitófogantyúja
5. Fogantyú
6. Vízsintet mérő skála
7. Gázkivezető rés
8. Vízforrás fényjelző
9. Hőmérséklet fenntartás gomb
10. Dugó és vezeték
11. Mechanikus vízöntő-gomb
12. Ūdens mehāniskās ieliešanas taustiņš

~220-240 V / 50 Hz	750W	2.4 / 2.8 kg	mm 
--------------------	------	--------------	--



GB INSTRUCTION MANUAL

IMPORTANT SAFEGUARDS

- Please read these operating instructions carefully before connecting your kettle to the power supply, in order to avoid damage due to incorrect use.
- Before the first switching on check that the voltage indicated on the rating label corresponds to the mains voltage in your house.
- Incorrect operation and improper handling can lead to malfunction of the appliance and injuries to the user.
- For home use only. Do not use for industrial purposes.
- Always unplug the appliance from the power supply when not in use.
- Do not immerse the unit, cord or plug in water or other liquids. If it has happened, remove the plug from the wall socket immediately and have the unit checked by an expert before using it again.
- Do not operate the appliance if the cord or the plug is damaged or if the appliance has been otherwise damaged. In such cases take the appliance to a qualified specialist for check and repair if necessary.
- Ensure that the cord does not hang over sharp edges and keep it away from hot surfaces.
- To disconnect the appliance from the power supply pull it out by the plug only, not by the cord.
- Place the appliance on a dry stable surface, away from sources of heat (e.g. hotplates); do not place it under curtains and shelves.
- Do not leave the appliance unattended when in use.
- This appliance is not intended for use by persons (including children) with reduced physical, sensory or mental capabilities, or lack of experience and knowledge, unless they have been given supervision or instruction concerning use of the appliances by a person responsible for their safety.
- Children should be supervised to ensure that they do not play with the appliance.
- **ATTENTION:** Do not open the lid while water is boiling.
- Close the lid properly before switching on. Otherwise, the appliance will not switch off automatically and the hot water may overflow.
- The kettle is for heating water only, not for any other purposes and liquids.
- Do not attempt to repair, adjust or replace parts in the appliance. Repair the malfunctioning appliance in the nearest service center.
- If the product has been exposed to temperatures below 0°C for some time it should be kept at room temperature for at least 2 hours before turning it on.
- The manufacturer reserves the right to introduce minor changes into the product design without prior notice, unless such changes influence significantly the product safety, performance, and functions.
- Production date mentioned on the unit and/or on the packing materials and documentations.

BEFORE USING FOR THE FIRST TIME

- Remove all packing materials and stickers from the kettle.
- Fill the thermo pot with cool water up to the maximum level mark and boil it. Empty the thermo pot. Repeat this operation. The appliance is ready for use.

INSTRUCTION FOR USE

FILLING

- Fill a thermo pot through a orifice in opened cover. Do not fill with less than 0.5 l of water to prevent the thermo pot from operating dry and do not fill more than 2.5l (up to "FULL" mark)

SWITCHING ON



- Place the thermo pot filled with water on a plane surface.
- Connect the plug to the power supply. The appliance will begin to operate and boiling indicator will light.

KEEP WARM FUNCTION

- When the water is boiled thermo pot will automatically switch to keep warm function. The boiling light indicator will go off and keep warm light indicator.
- **NOTE:** This appliance has a safety system, which automatically switches off heating element if the appliance inadvertently has been switched on when empty, or if it operates dry.

WATER POURING OPTIONS

Mechanical

- This option is available even when the device is unplugged from the socket.
- Place the cup under the water spout.
- Press the mechanical water dispensing button several times.
- **WARNING!** For safety reasons the appliance is equipped with the water supply interlock.
- To unlock, set the interlock switch to the  position. To lock, set the interlock switch to the  position.

REFILL

- To prevent the thermo pot from operating dry add water that its level in the appliance was not lower than mark "MIN"

SWITCHING OFF

- To switch off the appliance disconnect it from the power supply.

CARE AND CLEANING

- Always remove the plug from the socket and let the appliance cool down completely.
- Open the lid and pour water out through the orifice.
- Clean the outside of the thermo pot with a soft damp cloth, then wipe with a dry cloth. Do not use any abrasive materials.
- Remove scale regularly, using special descaling agents, available at the market, following given instructions.

STORAGE

- Switch off and unplug the appliance; let it entirely cool.
- Complete all requirements of Chapter CLEANING AND CARE.
- Keep the appliance in a dry cool place.



The symbol on the unit, packing materials and/or documentations means used electrical and electronic units and battery's should not be tossed in the garbage with ordinary household garbage. These units should be passed to special receiving point.

For additional information about actual system of the garbage collection address to the local authority.

Valid utilization will help to save valuable resources and avoid negative work on the public health and environment which happens with incorrect using garbage.

RUS РУКОВОДСТВО ПО ЭКСПЛУАТАЦИИ МЕРЫ БЕЗОПАСНОСТИ

- Внимательно прочитайте данную инструкцию перед эксплуатацией прибора во избежание поломок при использовании.
- Перед первоначальным включением проверьте, соответствуют ли технические характеристики, указанные на изделии параметрам электросети.
- Неправильное обращение может привести к поломке изделия, нанести материальный ущерб и причинить вред здоровью пользователя.
- Использовать только в бытовых целях. Прибор не предназначен для промышленного применения.
- Если устройство не используется, всегда отключайте его от электросети.
- Не погружайте прибор и шнур питания в воду или другие жидкости. Если это случилось, немедленно отключите устройство от электросети и, прежде чем пользоваться им дальше, проверьте работоспособность и безопасность прибора у квалифицированных специалистов.
- При повреждении шнура питания его замену, во избежание опасности, должен производить изготовитель или уполномоченный им сервисный центр, или аналогичный квалифицированный персонал.
- Следите за тем, чтобы шнур питания не касался острых кромок и горячих поверхностей.
- При отключении прибора от электросети, беритесь за вилку, а не тяните за шнур.
- Устройство должно устойчиво стоять на сухой ровной поверхности. Не ставьте прибор на горячие поверхности, а также вблизи источников тепла (например, электрических плит), занавесок и под навесными полками.
- Никогда не оставляйте включенный прибор без присмотра.
- Прибор не предназначен для использования лицами (включая детей) с пониженными физическими, чувственными или умственными способностями или при отсутствии у них опыта или знаний, если они не находятся под контролем или не проинструктированы об использовании прибора лицом, ответственным за их безопасность.
- Дети должны находиться под контролем для недопущения игры с прибором.
- **ВНИМАНИЕ:** Не открывайте крышку, пока вода кипит.
- Перед включением убедитесь, что крышка плотно закрыта, иначе не сработает система автоматического отключения при закипании и вода может выплеснуться.
- Устройство предназначено только для нагрева воды. Запрещается использование в других целях – это может привести к поломке изделия.
- Не пытайтесь самостоятельно ремонтировать прибор или заменять какие-либо детали. При обнаружении неполадок обращайтесь в ближайший Сервисный центр.
- Если изделие некоторое время находилось при температуре ниже 0°C, перед включением его следует выдержать в комнатных условиях не менее 2 часов.
- Производитель оставляет за собой право без дополнительного уведомления вносить незначительные изменения в конструкцию изделия, кардинально не влияющие на его безопасность, работоспособность и функциональность.
- Дата производства указана на изделии и/или на упаковке, а также в сопроводительной документации.

ПОДГОТОВКА

- Распакуйте изделие.
- Налейте воду до максимального уровня, вскипятите и слейте её. Повторите эту процедуру. Чайник-термос готов к использованию.

РАБОТА

ЗАЛИВ ВОДЫ

- Наполните чайник-термос через горловину, открыв крышку. Во избежание перегрева прибора не рекомендуется наливать меньше 0.5 л воды. Не наливайте больше 2.5 л воды (выше отметки «FULL»), чтобы вода не выплеснулась.

ВКЛЮЧЕНИЕ

- Установите наполненный водой чайник-термос на ровную поверхность.
- Подключите шнур питания к электросети. Чайник-термос включится автоматически, при этом загорится световой индикатор кипячения.

ПОДДЕРЖАНИЕ ТЕМПЕРАТУРЫ

- При закипании воды чайник-термос переключится в режим поддержания температуры автоматически, световой индикатор кипячения погаснет и загорится световой индикатор режима поддержания температуры.
- **ВНИМАНИЕ:** Нельзя использовать прибор без воды или с объемом воды менее 0,5 л. Это может привести к возникновению неисправностей.

СПОСОБ РАЗЛИВА ВОДЫ

Механический (с помощью пневматической помпы)

- Можно использовать даже тогда, когда прибор отключен от электросети.
- Подставьте чашку под носик для подачи воды.
- Несколько раз нажмите на кнопку механического разлива воды.
- **ВНИМАНИЕ:** Для обеспечения безопасности прибор оснащен функцией блокировки подачи воды.
- Чтобы снять блокировку переведите регулятор блокировки в положение «открыто». Чтобы установить блокировку в положение «закрыто».

ДОЛИВ ВОДЫ

- Во избежание выкипания регулярно доливайте воду, чтобы ее уровень в приборе был не ниже отметки «MIN».

ВЫКЛЮЧЕНИЕ

- Для прекращения работы чайника-термоса отключите устройство от сети.

ОЧИСТКА И УХОД

- Перед очисткой всегда отключайте устройство от электросети и давайте ему полностью остыть.
- Слейте всю воду через горловину, открыв крышку.
- Ни в коем случае не мойте чайник-термос проточной водой. Протрите корпус влажной тканью, а затем вытрите насухо. Не применяйте абразивные чистящие средства, металлические мочалки и щетки, а также органические растворители.
- Регулярно очищайте изделие от накипи специальными средствами, которые можно приобрести в торговой сети. Применяя чистящие средства, следуйте указаниям на их упаковке.

ХРАНЕНИЕ

- Перед хранением убедитесь, что прибор отключен от электросети и полностью остыл.
- Выполните все требования раздела ОЧИСТКА И УХОД.
- Храните прибор в сухом прохладном месте.



Данный символ на изделии, упаковке и/или сопроводительной документации означает, что использованные электрические и электронные изделия и батарейки не должны выбрасываться вместе с обычными бытовыми отходами. Их следует сдавать в специализированные пункты приема.

Для получения дополнительной информации о существующих системах сбора отходов обратитесь к местным органам власти.

Правильная утилизация поможет сберечь ценные ресурсы и предотвратить возможное негативное влияние на здоровье людей и состояние окружающей среды, которое может возникнуть в результате неправильного обращения с отходами.

UA ІНСТРУКЦІЯ З ЕКСПЛУАТАЦІЇ

- Шановний покупець! Ми вдячні Вам за придбання продукції торговельної марки SCARLETT та довіру до нашої компанії. SCARLETT гарантує високу якість та надійну роботу своєї продукції за умов дотримання технічних вимог, вказаних в посібнику з експлуатації.
- Термін служби виробу торговельної марки SCARLETT у разі експлуатації продукції в межах побутових потреб та дотримання правил користування, наведених в посібнику з експлуатації, складає 2 (два) роки з дня передачі виробу користувачеві. Виробник звертає увагу користувачів, що у разі дотримання цих умов, термін служби виробу може значно перевищити вказаний виробником строк.

МІРИ БЕЗПЕКИ

- Уважно прочитайте дану інструкцію перед експлуатацією приладу, щоб запобігти поломкам при використанні.
- Перед першим вмиканням перевірте, чи відповідають технічні характеристики виробу, позначені на наклейці, параметрам електромережі.
- Невірне використання може призвести до поломки виробу, завдати матеріального урону та шкоди здоров'ю користувача.
- Використовувати тільки у побуті. Прилад не призначений для виробничого використання.
- Якщо прилад не використовується, завжди відключайте його з мережі.
- Не занурюйте прилад та шнур живлення у воду чи інші рідини. Якщо це відбулося, негайно відключите прилад з мережі та, перед тим, як користуватися їм далі, перевірте працездатність та безпеку приладу у кваліфікованих фахівців.
- Не вмикайте прилад з пошкодженим шнуром живлення, чи вилкою, після падіння або будь-яких ушкоджень. Для ремонту та перевірки звертайтеся до найближчого сервісного центру.
- Стежте за тим, щоб шнур живлення не торкався гострих крайок чи гарячих поверхонь.
- Під час відключення приладу з мережі тримайтеся рукою за вилку, не тягніть за шнур.
- Пристрій має стійко стояти на сухій рівній поверхні. Не ставте прилад на гарячі поверхні, а також поблизу джерел тепла (наприклад, електричних плит), занавісок й під навісними полками.
- Ніколи не залишайте ввімкнений прилад без нагляду.

- Прилад не призначений для використання особами (включаючи дітей) зі зниженими фізичними, чуттєвими або розумовими здібностями або у разі відсутності у них опиту або знань, якщо вони не знаходяться під контролем або не проінструктовані про використання приладу особою, що відповідає за їх безпеку.
- Не дозволяйте дітям користуватися приладом без нагляду дорослих.
- **УВАГА:** Не відкривайте кришку, поки кипить вода.
- Перед вмиканням переконайтеся, що кришка щільно зачинена, інакше не спрацює система автоматичного вимикання під час закипання та вода може виплюхнутися.
- Прилад призначений тільки для нагріву води. Заборонено використовувати його з іншою метою – це може призвести до псування приладу.
- Обладнання відповідає вимогам Технічного регламенту обмеження використання деяких небезпечних речовин в електричному та електронному обладнанні.
- Не намагайтеся самостійно ремонтувати прилад або замінювати які-небудь деталі. При виявленні неполадок звертайтеся в найближчий Сервісний центр.
- Якщо виріб деякий час знаходився при температурі нижче 0°C, перед увімкненням його слід витримати у кімнаті не менше 2 годин.
- Виробник залишає за собою право без додаткового повідомлення вносити незначні зміни до конструкції виробу, що кардинально не впливають на його безпеку, працездатність та функціональність.
- Дата виробництва вказана на виробі та/або на упаковці, а також у супровідній документації.

ПІДГОТОВКА

- Розпакуйте прилад та зніміть з корпусу стикер.
- Налийте воду до максимального рівня, закип'ятіть та злийте її. Повторіть цю процедуру. Чайник-термос готовий до використання.

ЕКСПЛУАТАЦІЯ

ЗАЛИВАННЯ ВОДИ

- Наповніть чайник-термос через горловину, відкривши кришку. Щоб уникнути перегріву приладу не рекомендується наливати менше ніж 0.5 л води. Не наливайте більше ніж 2.5 л води (вище мітки "FULL").

ВМИКАННЯ

- Покладіть наповнений водою чайник-термос на рівну поверхню.
- Підключіть шнур живлення до електромережі. Чайник-термос увімкнеться автоматично, при цьому почне світитися світловий індикатор кип'ятіння.

ПІДТРИМАННЯ ТЕМПЕРАТУРИ

- При закипанні води чайник-термос переключиться в режим підтримання температури автоматично, світловий індикатор кип'ятіння згасне та засвітиться світловий індикатор підтримання температури.
- **УВАГА:** Ваш чайник-термос оснащений системою захисту від перегрівання. Якщо в приладі немає або недостатньо води, він автоматично вимкнеться.

СПОСІБ РОЗЛИВУ ВОДИ

Механічний

- Можна використовувати навіть тоді, коли прилад вимкнений з електромережі.
- Підкладіть чашку під носик для подачі води.
- Декілька разів натисніть на кнопку механічного розливу води.
- **УВАГА:** Для забезпечення безпеки прилад оснащений функцією блокування подачі води.
- Щоб зняти блокування, переведіть регулятор блокування в положення. Щоб встановити блокування - в положення.

ДОЛИВ ВОДИ

- Щоб уникнути випаровування регулярно доливайте воду, щоб її рівень у приладі був не нижче відмітки "MIN"

ВИМКНЕННЯ

- Для припинення роботи чайника-термоса від'єднайте пристрій від мережі.

ОЧИЩЕННЯ ТА ДОГЛЯД

- Злийте всю воду через горловину, відкривши кришку.
- Перед очищенням завжди відключайте прилад з мережі та давайте йому повністю охолонути.
- Ні в якому разі не мийте чайник-термос проточною водою. Протріть корпус вологою тканиною, а потім витріть насухо. Не вживайте абразивних чистячих засобів, металевих мочалок та щіток, а також органічних розчинників.
- Регулярно очищайте прилад від накипу спеціальними засобами, що можна придбати у торговельній сітці. Вживаючи чистячі засоби, дотримуйтеся інструкції на їх упаковці.

ЗБЕРЕЖЕННЯ

- Перед збереженням переконайтеся, що прилад відключений з електромережі та повністю охолонув.
- Виконайте усі вимоги розділу **ОЧИЩЕННЯ ТА ДОГЛЯД**.
- Зберігайте прилад у сухому прохолодному місці.



Цей символ на виробі, упаковці та/або в супровідній документації означає, що електричні та електронні вироби, а також батарейки, що були використані, не повинні викидатися разом із звичайними побутовими відходами. Їх потрібно здавати до спеціалізованих пунктів прийому.

Для отримання додаткової інформації щодо існуючих систем збору відходів зверніться до місцевих органів влади.

Належна утилізація допоможе зберегти цінні ресурси та запобігти можливому негативному впливу на здоров'я людей і стан навколишнього середовища, який може виникнути в результаті неправильного поводження з відходами.

KZ ЖАБДЫҚ НҰСҚАУЫ

- Құрметті сатып алушы! SCARLETT сауда таңбасының өнімін сатып алғаныңыз үшін және біздің компанияға сенім артқаныңыз үшін Сізге алғыс айтамыз. Іске пайдалану нұсқаулығында суреттелген техникалық талаптар орындалған жағдайда, SCARLETT компаниясы өзінің өнімдерінің жоғары сапасы мен сенімді жұмысына кепілдік береді.
- SCARLETT сауда таңбасының бұйымын тұрмыстық мұқтаждар шеңберінде пайдаланған және іске пайдалану нұсқаулығында келтірілген пайдалану ережелерін ұстанған кезде, бұйымның қызмет мерзімі бұйым тұтынушыға табыс етілген күннен бастап 2 (екі) жылды құрайды. Аталған шарттар орындалған жағдайда, бұйымның қызмет мерзімі өндіруші көрсеткен мерзімнен айтарлықтай асуы мүмкін екеніне өндіруші тұтынушылардың назарын аударады.

ҚАУІПСІЗДІК ШАРАЛАРЫ

- Пайдалану кезінде бұзылмауы үшін құралды қолданудың алдында осы нұсқауды ықыласпен оқып шығыңыз.
- Алғашқы қосудың алдында бұйымның техникалық сипаттамасының жапсырмадағы, электр жүйесінде көрсетілген параметрлеріне сәйкестігін тексеріңіз.
- Дұрыссыз қолдау бұйымның бұзылуына әкеліп соғуы, заттай зиян іп келтіріп және пайдаланушының денсаулығына зиян тигізуі мүмкін.
- Тек қана тұрмыстарды мақсаттарда қолданылсады. Құрал өнеркәсіптік қолдануға арналмаған.
- Егер құрылғы қолданылмаса, оны электр жүйесінен әрқашан сөндіріп тастаңыз.
- Құралды не бауды суға немесе басқа сұйықтықтарға батырмаңыз. Егер бұл жағдай болса, құрылғыны электр жүйесінен дереу сөндіріп тастаңыз және оны әрі қарай пайдаланбастан бұрын, жұмысқа қабілеттілігі мен құралдың қауіпсіздігін білікті мамандарға тексертіңіз.
- Қоректену бауы не шаңышқысы зақымдалған, құлап түскен немесе басқа зақымдары бар құралды қолданбаңыз. Тексерту және жөндеу үшін жақын арадағы сервис орталығына апарыңыз.
- Қоректену бауының өткір жиектер және ыстық үстілерге тимеуін қадағалаңыз.
- Құралды қоректену жүйесінен сөндіргенде шаңышқыны ұстаңыз, ал қоректену бауынан тартпаңыз.
- Құрылғы құрғақ тегіс бетте тұрақты тұруы тиіс. Құралды ыстығы бар бетке, сондай-ақ, ыстық шығару көздеріне (мысалға электрлі плиталар), перделерге жақын және ілінбелі сөрелердің астына қоймаңыз.
- Қосылған құралды ешуақытта қараусыз қалдырмаңыз.
- Дене, жүйке не болмаса ақыл-ой кемістігі бар, немесе осы құрылғыны қауіпсіз пайдалану үшін тәжірибесі мен білімі жеткіліксіз адамдардың (соның ішінде балалардың) қауіпсіздігі үшін жауап беретін адам қадағаламаса немесе құрылғыны пайдалану бойынша нұсқау бермесе, олардың бұл құрылғыны қолдануына болмайды.
- Ересек адамдардың бақылаусыз балаларға пайдалануға рұқсат етпеңіз.
- **HAZAP:** Су қайнап жатқан кезде қақпақты ашпаңыз.
- Қосудың алдында қақпақтың тығыз жабылғанына көз жеткізіңіз, өйтпейінше қайнаған кезде автоматты сөндіру жүйесі істемейді де су шайқалып төгілуі мүмкін.
- Құрылғы тек қана суды қыздыруға арналған. Басқа мақсаттарға қолдану тиым салынады – бұл бұйымның бұзылуына әкеліп соғуы мүмкін.
- Құрылғыны өз бетіңізше жөндеуге талпынбаңыз. Олқылықтар пайда болса жақын арадағы сервис орталығына апарыңыз.
- Егер бұйым біршама уақыт 0°C-тан төмен температурада тұрса, іске қосар алдында оны кем дегенде 2 сағат бөлме температурасында ұстау керек.
- Өндіруші бұйымның қауіпсіздігіне, жұмыс өнімділігі мен жұмыс мүмкіндіктеріне түбегейлі әсер етпейтін болмашы өзгерістерді оның құрылмасына қосымша ескертпестен енгізу құқығын өзінде қалдырады.
- Өндірілген күні өнімде және/немесе қорапта, сондай-ақ қосымша құжаттарда көрсетілген.

ДАЙЫНДАУ

- Бұйымды бумадан босатыңыз және тұлғадан этикетканы алып тастаңыз.
- Суды барынша көп деңгейге дейін құйыңыз, қайнатыңыз да төгіп тастаныз. Бұл процедураны қайталаңыз. Шәйнек-термос қолдануға дайын.

ЖҰМЫС

СУДЫ ҚҰЮ

- Қақпағын ашып ұңғысы арқылы шәйнек-термосты суға толтырыңыз. Құралдың шектен тыс ысып кетуін болдыртпау үшін 0,5 л артық су құю ұсынылмайды. 2.5 литрден (“FULL” белгіден жоғары) көп су құймаңыз.

ҚОСУ

- Суға толған шәйнек-термосты тегіс беткейге қойыңыз.
- Қуат беру сымдарын электр желісіне қосыңыз. Шәйнек-термос автоматты түрде іске қосылады, сонымен қатар қайнауудың жарық индикаторы жанады.

ТЕМПЕРАТУРАНЫ БІР ҚАЛЫПТА ҰСТАУ

- Су қайнаған кезде шәйнек-термос автоматты түрде температураны бір қалыпта ұстап тұру режиміне қосылады, қайнауудың жарық индикаторы өшеді және температураны бір қалыпта ұстап тұрудың жарық индикаторы жанады.
- **HAZAP АУДАРЫҢЫЗ:** Сіздің шәйнек-термосыңыз шектен тыс ысып кетуден сақтайтын жүйемен жабдықталған. Егерде құралда су аз немесе жоқ болса, ол автоматты түрде іске қосылуы тоқтайды.

СУ ҚҰЮ ТӘСІЛІ

Механикалық

- Аспап тіпті электр желісінен ағытулы тұрғанда да пайдалануға болады.
- Шыныаяқты су беретін шүмектің астына қойыңыз.
- Суды механикалық жолмен құю түймешігін бірнеше рет басыңыз.
- ЕСКЕРТУ: Қауіпсіздікті қамтамасыз ету үшін аспап су беруді бұғаттау функциясымен жарақталған.
- Бұғатын ағыту үшін бұғаттауды реттегіш тетікті қалпына ауыстырыңыз. Бұғатын орнату үшін қалпына ауыстырыңыз.

ҚОСЫМША СУ ҚҰЮ

- Судың көп қайнауын болдыртпау үшін оның құралдағы деңгейі “MIN” белгісінен төмен болмайтындай етіп әрдайым қосымша су құйып отырыңыз.

АЖЫРАТУ

- Шәйнек-термостың жұмыс істеуін тоқтату үшін қондырғыны желіден ажератыңыз.

ТАЗАЛАУ ЖӘНЕ КҮТІМ

- Қақпағын ашып ұңғысы арқылы барлық суды төгіңіз.
- Тазалаудың алдында құрылғыны электр жүйесінен әрқашан сөндіріп тастаңыз және ол толық суынсын.
- Еш қашанда шәйнек-термосты ақпалы сумен жумаңыз. Тұлғаны дымқыл матамен сүртіңіз, содан соң құрғатып сүртіңіз. Қайрақты тазалағыш заттар, металл жөкелер және щөткелерді, сонымен қатар органикалық еріткіштерді қолданбаңыз.
- Бұйымды сауда орнында ие болуға мүмкін арнайы құралдармен қаспақтан ұдайы тазалап тұрыңыз. Тазартушы құралдарды қолдану барысында, олардың орамасындағы нұсқауларға сүйеніңіздер.

САҚТАУ

- Сақтаудың алдында құрал электр жүйесінен сөндірілгеніне және толық суынғанына көз жеткізіңіз.
- ТАЗАЛАУ және КҮТУ бөлімінің талаптарын орындаңыз.
- Құралды құрғақ салқын орында сақтаңыз.



Өнімдегі, қораптағы және/немесе қосымша құжаттағы осындай белгі қолданылған электрлік және электрондық бұйымдар мен батареикалар кәдімгі тұрмыстық қалдықтармен бірге шығарылмауы керек дегенді білдіреді. Оларды арнайы қабылдау бөлімшелеріне өткізу қажет.

Қалдықтарды жинау жүйелері туралы қосымша мәліметтер алу үшін жергілікті басқару органдарына хабарласыңыз.

Қалдықтарды дұрыс кәдеге жарату бағалы ресурстарды сақтауға және қалдықтарды дұрыс шығармай салдарынан адамның денсаулығына және қоршаған ортаға келетін теріс әсерлердің алдын алуға көмектеседі.

EST KASUTAMISJUHEND

OHUTUSNÕUANDED

- Enne teekannu kasutuselevõttu tutvuge tähelepanelikult käesoleva juhendiga. Nii väldite võimalikke vigu ja ohte seadme kasutamisel.
- Enne teekannu esimest vooluvõrku lülitamist kontrollige, et seadme etiketil osutatud andmed vastaksid kohaliku vooluvõrgu andmetele.
- Vale kasutamine võib põhjustada seadme riket, materiaalselt kahju, ka teekannu kasutaja tervise kahjustamist.
- Antud seade on mõeldud ainult koduseks kasutamiseks, mitte tööstuslikuks kasutamiseks.
- Eemaldage seade vooluvõrgust ajaks, mil seda ei kasutata.
- Ärge pange seadet ja juhet vette või teistesse vedelikesse. Kui seade on vette sattunud, eemaldage ta kohe vooluvõrgust ja pöörake Teeninduskeskusesse seadme töökorra ja ohutuse kontrollimiseks.
- Ärge kasutage vigastatud elektrijuhtme või pistikuga, samuti maha kukkunud või muul moel vigastada saanud seadet. Vea kõrvaldamiseks pöörduge lähima teeninduskeskuse poole.
- Jälgige seda, et juhe ei puutuks vastu teravaid servi ja kuumi pindu.
- Ärge eemaldage seadet vooluvõrgust juhtmest tõmmates vaid alati tuleb hoida kinni juhtme otsas olevast pistikust.
- Asetage seade kuivale tasasele pinnale. Ärge asetage seadist kuumadele pindadele, soojusallikate (näiteks elektripliitide) ja kardinale lähedale ning rippiulite alla.
- Ärge jätke töötavat seadet järelvalveta.
- Seade ei ole ette nähtud kasutamiseks alanenud füüsiliste, tunnetuslike ja vaimsete võimetega isikutele (kaasa arvatud lastele) või neile, kellel puuduvad selleks kogemused või teadmised, kui nad ei ole järelevalve all või kui neid ei ole instrueerinud seadme kasutamise suhtes nende ohutuse eest vastutav isik.
- Ärge laske lastel seadet kasutada ilma täiskasvanu juuresolekuta.
- **ETTEVAATUST:** Ärge avage kaant, kui vesi keeb.
- Enne seadme sisselülitamist veenduge, et kaas on korralikult suletud, vastasel juhul ei lülitu vee keemisel seade automaatselt välja ja keev vesi võib sellest välja pritsida.
- Seade on mõeldud üksnes vee keetmiseks. Ei tohi kasutada seadet muul otstarbel – see võib põhjustada seadme riknemist.
- Ärge püüdke antud seadet iseseisvalt remontida. Vea kõrvaldamiseks pöörduge lähima teeninduskeskuse poole.
- Kui toode on olnud mõnda aega õhutemperatuuril alla 0 °C, tuleb hoida seda enne sisselülitamist vähemalt 2 tundi toatemperatuuril.

- Tootja jätab endale õiguse teha ilma täiendava teatamiseta toote konstruktsiooni ebaolulisi muudatusi, mis ei mõjuta selle ohutust, töövõimet ega funktsioneerimist.
- Tootmiskuupäev on ära toodud tootel ja/või pakendil, aga ka saatedokumentatsioonis.

ENNE ESMAKASUTUST

- Võtke seade pakendist välja ja eemaldage etikett korpuselt.
- Täitke kann veega maksimaalse tasemeni, lülitage seade sisse. Valage keedetud vesi ära. Korrake protseduuri. Teekann-termos on valmis kasutamiseks.

KASUTAMINE

VEEGA TÄITMINE

- Avage kaas ja täitke teekann-termos läbi kaela. Seadme ülekuumenemise vältimiseks on soovitatav valada sisse vähemalt 0,5 l vett. Ärge täitke kunagi üle "FULL" märgi (2.5l).

SISSELÜLITAMINE

- Asetage veega täidetud teekann-termos tasasele pinnale.
- Ühendage toitejuhe elektrivõrku. Teekann-termos lülitub sisse automaatselt, sealjuures süttib keemise valgusindikaator.

TEMPERATUURI HOIDMINE

- Kui vesi hakkab keema, teekann-termos lülitub automaatselt üle temperatuuri hoidmise režiimile, keetmise valgusindikaator lülitub välja ning läheb põlema temperatuuri hoidmise valgusindikaator.

TÄHELEPANU: Teie teekann-termos on varustatud kaitsega ülekuumenemise vastu. Kui seadmes on vähe vett, teekann lülitub automaatselt välja.

VEE VÄLJAVALALMINE

Mehaaniline

- Seda saab kasutada ka siis, kui seade on vooluvõrgust välja lülitatud.
- Pange tass valamistila alla.
- Vajutage mõned korrad vee mehaanilise väljavalamise nupule.
- HOIATUS! Ohutuse tagamiseks on seade varustatud veevarustusega lukustusega.
- Avamiseks seadke lukustuse lüliti asendisse. Et lukustada, seadke lukustuse lüliti asendisse.

VEE LISAMINE

- Vee väljakeemise vältimiseks lisage regulaarselt vett juurde, et selle tase ei langeks alla "MIN" märgi.

VÄLJALÜLITAMINE

- Teekann-termose väljalülitamiseks lülitage seade vooluvõrgust välja.

PUHASTUS JA HOOLDUS

- Avage kaas ja valage välja vesi välja.
- Enne puhastamist eemaldage teekann vooluvõrgust ning laske seadmel maha jahtuda.
- Ärge peske termos-teekannu jooksva vee all! Puhastage väliskorpus pehme niiske lapiga ning seejärel pühkige üle kuiva riidega. Ärge kasutage abrasiivseid puhastusvahendeid, metallist küürimiskäsna ja harja, samuti ka orgaanilisi lahusteid.
- Puhastage regulaarselt kannu katlakivist spetsiaalsete vahenditega, mis on saadavad kauplustest. Katlakivieemaldusvahendite kasutamisel järgige palun nende tootja kasutusjuhiseid.

HOIDMINE

- Enne hoiule panekut veenduge, et seade on vooluvõrgust eemaldatud ja täielikult maha jahtunud.
- Täitke PUHASTAMISE JA HOOLDUSE nõudmised.
- Hoidke seadet kuivas jahedas kohas.



Antud sümbol tootel, pakendil ja/või saatedokumentatsioonis tähendab, et kasutatud elektrilisi ja elektroonilisi tooteid ja patareisid ei tohi ära visata koos tavaliste olmejäätmetega. Need tuleb anda ära spetsialiseeritud vastuvõtupunktidest.

Täiendava informatsiooni saamiseks olemasolevatest jäätmete kogumise süsteemidest pöörduge kohalike võimuorganite poole.

Õige utiliseerimine aitab hoida kokku hinnalisi ressursse ning ennetada võimalikku negatiivset mõju inimeste tervisele ja ümbritseva keskkonna olukorrale, mis võib tekkida jäätmete ebaõige käitlemise tulemusel.

LV LIETOŠANAS INSTRUKCIJA

DROŠĪBAS NOTEIKUMI

- Pirms ierīces ekspluatācijas uzmanīgi izlasiet doto lietošanas instrukciju, lai izvairītos no bojājumu radīšanas lietošanas laikā.
- Pirms pirmreizējās ieslēgšanas pārbaudiet, vai ierīces tehniskie raksturojumi, kas norādīti uz uzlīmes, atbilst elektrotīkla parametriem.
- Nepareiza ierīces lietošana var radīt tās bojājumus, materiālus zaudējumus un lietotāja veselības kaitējumus.
- Izmantojot tikai sadzīves vajadzībām. Ierīce nav paredzēta rūpnieciskai izmantošanai.
- Vienmēr atslēdziet ierīci no elektrotīkla, ja Jūs to neizmantojat.
- Neizvietojiet ierīci vai elektrovadu ūdenī vai kādā citā šķidrumā. Ja tas ir noticis nekavējoties atslēdziet to no elektrotīkla un pirms turpināt ierīces lietošanu, pārbaudiet tās darba spējas un drošību pie kvalificētiem speciālistiem.
- Neievietojiet ierīci ar bojātu elektrovadu vai kontaktdakšu, kā arī gadījumos, ja tas ir nokritis vai bojāts citā veidā. Lai pārbaudītu un salabotu ierīci nepieciešamības gadījumā dodieties uz servisa centru.

- Sekojiet līdzi, lai elektrovads nepieskartos klāt asām malām un karstām virsmām.
- Lai atslēgtu ierīci no elektrotīkla, velciet aiz kontaktdakšas, nevis aiz vada aiz vada.
- Ierīcei stabili jāatrodas uz sausas līdzenas virsmas. Nenovietojiet ierīci uz karstām virsmām, kā arī siltuma avotu (piem. elektrisko plītiņu), aizkaru tuvumā un zem piekaramiem plauktiem.
- Nekad neatstājiet ieslēgtu ierīci bez uzraudzības.
- Ierīce nav paredzēta izmantošanai personām (ieskaitot bērnus) ar pazeminātām fiziskām, emocionālām vai intelektuālām spējām vai personām bez dzīves pieredzes vai zināšanām, ja viņas nekontrolē vai neinstruē ierīces lietošanā persona, kas atbild par viņu drošību.
- Neatļaujiet bērniem izmantot ierīci bez pieaugušo uzraudzības.
- **UZMANĪBU:** Neveriet vaļā vāku, kamēr ūdens vārās.
- Pirms ieslēgšanas pārliedzināties, ka vāciņš ir blīvi aiztaisīts, citādi nedarbosies automātiskās bloķēšanas sistēma vārīšanās laikā un ūdens var izšļākties.
- Ierīce paredzēta tikai ūdens uzsildīšanai. Aizliegts izmantot citiem mērķiem, tas var radīt ierīces bojājumus.
- Necentieties patstāvīgi labot ierīci vai nomainīt jebkādas detaļas. Ierīces bojājuma gadījumā dodieties uz tuvāko Servisa centru.
- Ja izstrādājums kādu laiku ir atradies temperatūrā zem 0°C, pirms ieslēgšanas tas ir jāpatur istabas apstākļos ne mazāk kā 2 stundas.
- Ražotājs patur sev tiesības bez papildu brīdinājuma ieviest izstrādājuma konstrukcijā nelielas izmaiņas, kas būtiski neietekmē tā drošību, darbību un funkcionalitāti.
- Ražošanas datums ir norādīts uz izstrādājuma un/vai iepakojuma, kā arī pavaddokumentos.

SAGATAVOŠANA

- Izpakojiet ierīci, no korpasa noņemiet etiķeti.
- Ielejiet ūdeni līdz maksimālajam līmenim, uzvāriet un izlejiet to. Atkārtojiet šo procedūru. Tējkanna-termoss ir gatava lietošanai.

DARBĪBA

ŪDENS IELIEŠANA

- Piepildiet tējkannu-termosu caur kaklu, atverot vāciņu. Lai nepieļautu ierīces pārkaršanu, nav ieteicams iepildīt mazāk par 0,5 l ūdens. Nelejiet vairāk kā 2.5 l ūdens (augstāk par atzīmi "FULL").

IESLĒGŠANA

- Novietojiet ar ūdeni piepildītu tējkannu-termosu uz līdzenas virsmas.
- Pievienojiet barošanas vadu elektrotīklam. Tējkanna-termoss ieslēgsies automātiski un iedegsies vārīšanās gaismas indikatora.

TEMPERATŪRAS UZTURĒŠANA

- Uzvāroties ūdenim, tējkanna-termoss automātiski pārslēgsies temperatūras uzturēšanas režīmā, vārīšanās gaismas indikatora nodzisis un iedegsies temperatūras uzturēšanas indikatora.
- **UZMANĪBU:** Jūs tējkanna-termoss ir aprīkota ar pretpārkaršanas sistēmu. Ja ierīcē nav ūdens vai tā ir maz, tējkanna-termoss automātiski izslēgsies.

ŪDENS IELIEŠANAS VEIDI

Mehāniski

- Izmanto arī tad, kad ierīce ar atvienota no elektrotīkla.
- Novietojiet tasīti zem ūdens padeves snīpīša.
- Vairākas reizes piespiediet ūdens mehāniskās saliešanas pogu.
- **UZMANĪBU:** Drošības nolūkā ierīce ir aprīkota ar ūdens padeves bloķēšanas funkciju.
- Lai noņemtu bloķēšanu, pārslēdziet bloķēšanas regulatoru stāvoklī. Lai ieslēgtu bloķēšanu – stāvoklī.

ŪDENS PIELIEŠANA

- Lai ūdens neizvārtos līdz galam, regulāri pielejiet klāt ūdeni, lai tā līmenis nebūtu zemāks par "MIN" atzīmi.

IZSLĒGŠANA

- Lai izbeigtu tējkannas-termosa darbu, atvienojiet ierīci no tīkla.

TĪRĪŠANA UN KOPŠANA

- Izlejiet visu ūdeni caur kaklu, atverot vāciņu.
- Pirms tīrīšanas vienmēr atslēdziet ierīci no elektrotīkla un ļaujiet tam pilnīgi atdzist.
- Nekādā gadījumā nemazgājiet tējkannu-termosu ar caurtekošu ūdeni. Notīriet korpusu ar nedaudz mitru drānu, pēc tam noslauciet pilnībā sausu. Neizmantojiet abrazīvos tīrīšanas līdzekļus, metāliskas švammes un birstes, organiskos šķīdinātājus.
- Regulāri attīriet tējkannu no kaļķakmens ar tam paredzētajiem līdzekļiem, kurus var iegādāties tirdzniecības uzņēmumos. Izmantojot tīrīšanas līdzekļus, sekojiet līdzi norādījumiem uz iepakojuma.

GLABĀŠANA

- Pirms glabāšanas pārliedzināties, ka ierīce ir atvienota no elektrotīkla un pilnībā atdzisusi.
- Izpildiet sadaļas TĪRĪŠANAS UN APKOPE prasības.
- Ierīci glabājiet sausā, vēsā vietā.



Šis simbols uz izstrādājuma, iepakojuma un/vai pavaddokumentiem nozīmē, ka nolietotus elektro- vai elektroniskos izstrādājumus un baterijas nedrīkst izmest kopā ar parastajiem sadzīves atkritumiem. Tie ir jānodod specializētajos pieņemšanas punktos.

Lai iegūtu papildu informāciju par esošajām atkritumu savākšanas sistēmām, vērsieties vietējā pašvaldībā.

Pareiza utilizacija palīdzēs saglabāt vērtīgus resursus un novērst iespējamo negatīvo ietekmi uz cilvēku veselību un apkārtējās vides stāvokli, kas var rasties nepareizas rīkošanās ar atkritumiem rezultātā.

LT VARTOTOJO INSTRUKCIJA

SAUGUMO PRIEMONĒS

- Prietaiso gedimams išvengti prieš pirmąjį naudojimą atidžiai perskaitykite šią instrukciją.
- Prieš pirmąjį naudojimą patikrinkite, ar ant lipduko nurodytos techninės gaminio charakteristikos atitinka elektros tinklo parametrus.
- Neteisingai naudodamiesi gaminiu, Jūs galite jį sugadinti, patirti nuostolių arba pakenkti savo sveikatai.
- Naudoti tik buitiniams tikslams. Prietaisas nėra skirtas pramoniniam naudojimui.
- Nesinaudodami prietaisu, visada išjunkite jį iš elektros tinklo.
- Nenardinkite prietaiso ir maitinimo laidų į vandenį bei kitus skysčius. Įvykus tokiai situacijai, nedelsdami išjunkite jį iš elektros tinklo ir kreipkitės į kvalifikuotus specialistus prietaiso veikimui bei saugumui patikrinti.
- Nenaudokite prietaiso, jei jo elektros laidas ir/arba šakutė buvo pažeisti. Remontuoti prietaisą galima tik autorizuotame Serviso centre.
- Pasirūpinkite, kad elektros laidas neliestų aštrių kampų ir karštų paviršių.
- Traukdami kištuką iš elektros lizdo, niekada netempkite laidų.
- Prietaisas turi tvirtai stovėti ant sauso lygaus paviršiaus. Nestatykite virdučio ant karštų paviršių bei šalia šilumos šaltinių (pvz., elektrinių viryklių), užuolaidų ir po pakabinamosiomis lentynomis.
- Niekada nepalikite įjungto prietaiso be priežiūros.
- Prietaisas nėra skirtas naudoti žmonėms (įskaitant vaikus), turintiems sumažėjusias fizines, jausmines ar protines galias; arba jie neturi patirties ar žinių, kai asmuo, atsakingas už tokių žmonių saugumą, nekontroliuoja ar neinstrukuoja jų, kaip naudoti šiuo prietaisu.
- Neleiskite vaikams naudoti prietaisu be suaugusiųjų priežiūros.
- **DĒMESIO:** Vandeniui verdant neatidarykite dangtelio.
- Prieš įjungdami virduklį įsitikinkite, kad dangtis yra uždarytas, kitaip vandeniui užvirus nesuveiks automatinio išsijungimo sistema, ir vanduo gali išsipilti.
- Prietaisas skirtas tik vandeniui pašildyti. Draudžiama naudoti jį kitiems tikslams – tai gali sugadinti prietaisą.
- Nebandykite savarankiškai remontuoti prietaiso arba keisti jo detales. Atsiradus gedimams kreipkitės į artimiausią Serviso centrą.
- Jeigu gaminys kai kurį laiką buvo laikomas žemesnėje nei 0 °C temperatūroje, prieš įjungdami prietaisą palaikykite jį kambario temperatūroje ne mažiau kaip 2 valandas.
- Gamintojas pasilieka teisę be atskiro perspėjimo nežymiai keisti įrenginio konstrukciją išsaugant jo saugumą, funkcionalumą bei esmines savybes.
- Gamybos data nurodyta ant gaminio ir (arba) pakuotėje, taip pat lydinčioje dokumentacijoje.

PASIRUOŠIMAS DARBUI

- Išpakuokite gaminį ir nuimkite nuo korpuso etiketę.
- Virduklį-termosą pripildykite iki maksimalios žymos ir leiskite vieną kartą užvirti. Išpilkite vandenį. Pakartokite šią procedūrą. Virduklis-termosas yra paruoštas naudoti.

VEIKIMAS

VANDENS ĮPYLIMAS

- Atidinkite dangtį ir pripildykite virduklį-termosą pro įpylimo angą. Norėdami išvengti virdučio perkaitimo, nepilkite į jį mažiau kaip 0.5 l vandens. Nepilkite daugiau kaip 2.5 l vandens (aukščiau rodyklės "FULL").

ĮJUNGIMAS

- Pastatykite virduklį-termosą su vandeniu ant lygaus paviršiaus.
- Įkiškite maitinimo laidą į elektros lizdą. Virduklis-termosas įsijungs automatiškai ir šiuo metu įsižiebs vandens virinimo šviesos indikatorius.

TEMPERATŪROS PALAIKYMAS

- Kai vanduo užvirus, virduklis-termosas automatiškai persijungs į temperatūros palaikymo režimą, vandens virinimo šviesos indikatorius užges ir įsižiebs temperatūros palaikymo šviesos indikatorius.
- **DĒMESIO:** Jūsų virduklėje-termosoje yra įmontuota apsaugos nuo perkaitimo sistema. Kai prietaise nėra vandens, arba vandens yra mažai, jis automatiškai išsijungia.

VANDENS PILSTYMO BŪDAI

Mechaninis

- Jį galima naudoti net tada, kai prietaisas yra išjungtas iš elektros tinklo.
- Padėkite puoduką po vandens išleidimo kraneliu.
- Keletą kartų paspauskite mechaninio vandens pilstymo mygtuką.
- **DĒMESIO:** Siekiant užtikrinti eksploatacavimo saugą prietaise sumontuota vandens tiekimo blokavimo funkcija.
- Norėdami pašalinti blokuotę, jos reguliatorių nustatykite padėtimi. Norėdami nustatyti blokuotę, pasirinkite padėtį.

VANDENS PRIPYLIMAS

- Siekiant išvengti vandens išgaravimo, reguliariai pripildykite virduklį vandeniu, kad jo lygis prietaise būtų ne žemesnis už žymę "MIN".
- **IŠJUNGIMAS**
- Norėdami išjungti virduklį-termosą, išjunkite prietaisą iš elektros tinklo.

VALYMAS IR PRIEŽIŪRA

- Atidinkite dangtį ir išpilkite visą vandenį pro angą.

- Prieš valydami virdulį visada išjunkite jį iš elektros tinklo ir leiskite jam visiškai atvėsti.
- Draudžiama plauti virdulį-termosą vandeniui. Korpusą iš išorinės pusės nuvalykite drėgnu minkštu audiniu ir sausai nušluostykite. Nenaudokite šveitimo valymo priemonių, metalinių šepetelių bei organinių tirpiklių.
- Reguliariai valykite prietaisą nuo kalkių nuosėdų specialiomis priemonėmis, kurias galima įsigyti prekybos tinkluose. Naudodamiesi valymo priemonėmis, vadovaukitės nurodymais ant jų pakuotės.

SAUGOJIMAS

- Prieš padėdami prietaisą į laikymo vietą įsitikinkite, kad jis yra išjungtas iš elektros tinklo ir visiškai atvėso.
- Atlikite visus "VALYMAS IR PRIEŽIŪRA" skyriaus reikalavimus.
- Laikykite prietaisą sausoje vėsioje vietoje.



Šis simbolis ant gaminio, pakuotėje ir (arba) lydinčioje dokumentacijoje reiškia, kad naudojami elektriniai ir elektroniniai gaminiai bei baterijos neturėtų būti išmetami (išmestos) kartu su įprastinėmis buitinėmis atliekomis. Juos (jas) reikėtų atiduoti specializuotiems priėmimo punkтам.

Norint gauti papildomos informacijos apie galiojančias atliekų surinkimo sistemas, kreipkitės į vietines valdžios institucijas.

Teisingai utilizuojant atliekas, sutaupysite vertingų išteklių ir apsaugosite žmonių sveikatą ir aplinką nuo neigiamo poveikio, galinčio kilti netinkamai apdorojant atliekas.

HASZNALATI UTASÍTÁS

FONTOS BIZTONSÁGI INTÉZKEDÉSEK

- A készülék használata előtt, a készülék károsodása elkerülése érdekében figyelmesen olvassa el a Használati utasítást.
- A készülék első használata előtt, ellenőrizze egyeznek-e a címkén megjelölt műszaki adatok az elektromos hálózat adataival.
- A helytelen kezelés a készülék károsodásához, anyagi kárhoz, vagy a használó egészségkárosodásához vezethet.
- Csak otthoni használatra, ne használja nagyüzemi célra.
- Használaton kívül mindig áramtalanítsa a készüléket.
- Ne merítse a készüléket és a vezetékét vízbe vagy más folyadékba. Hogyha ez megtörtént, azonnal áramtalanítsa a készüléket és, mielőtt újra használná azt, ellenőrizze a készülék munkaképességét és biztonságát szakképzett szerelő segítségével.
- Ne használja a készüléket sérült vezetékkel, csatlakozódugóval, valamint azután, hogy nedvesség érte, ütődést szenvedett, vagy más milyen képen károsodva volt. Forduljon a közeli szakszervizbe.
- Figyeljen arra, hogy a vezeték ne érintkezzen éles, vagy forró felülettel.
- A készülék áramtalanítása közben fogja a csatlakozódugót, ne húzza a vezetékét.
- A készüléket száraz, sima felületre szilárdan kell felállítani. Ne alítsa fel a készüléket forró felületre, valamint hőforrás (villamos tűzhely) függöny közelében és függő polcok alatt.
- Soha ne hagyja felügyelet nélkül a bekapcsolt teafőzőt.
- Ne használják a készüléket fizikai-, érzelmi-, illetve szellemi fogyatékos személyek, vagy tapasztalattal, elegendő tudással nem rendelkező személyek (beleértve a gyerekeket) felügyelet nélkül, vagy ha nem kaptak a készülék használatával kapcsolatos instrukciót a biztonságukért felelős személytől.
- Felnőttek ellenőrzése nélkül ne engedje gyerekeknek használni a teafőzőt.
- **FIGYELEM:** Amíg a víz forr a fedelet kinyitni tilos.
- Mielőtt bekapcsolná a készüléket, ellenőrizze helyesen van-e lezárva a fedele, mert ha helytelenül – akkor nem fog kapcsolni az automatikus kikapcsolás a víz forrása esetén, és a víz kiloccsanhat.
- A készülék csak vízmelegítésre alkalmas. A készüléket károsodás elkerülése végett más célból felhasználni tilos.
- Ne próbálja egyedül javítani a készüléket, cserélni az alkatrészeket. Forduljon a közeli szervizbe.
- Amennyiben a készüléket valamennyi ideig 0 °C-nál tárolták, bekapcsolása előtt legalább 2 órán belül tartsa szobahőmérsékleten.
- A gyártónak jogában áll értesítés nélkül másodrendű módosításokat végezni a készülék szerkezetében, melyek alapvetően nem befolyásolják a készülék biztonságát, működőképességét, funkcionalitását.
- A gyártási idő a terméken és/vagy a csomagoláson, illetve a kísérő dokumentumokban található.

ELŐKÉSZÍTÉS

- Bontsa ki a terméket és vegye le a készülékházzról a címkét.
- Töltse meg a készüléket vízzel a maximális szintig, forralja fel a vizet és öntse le. Ismétlje meg ezt a műveletet. A teafőző termosz használatra kész.

JAVASLATOK A KEZELÉSHEZ

VÍZZEL VALÓ FELTÖLTÉS

- Kinyitva a fedőt, töltse meg a teafőző termoszt vízzel a torkán keresztül. A készülék túlmelegedésének megelőzése érdekében ne töltsön 0,5 liter víznél kevesebbet a teafőző termoszba. Ne töltsön a teáskannába több mint 2.5 liter („FULL„ jelző felett).

BEKAPCSOLÁS

- Alítsa fel a vízzel töltött teafőző termoszt egyenes felületre.
- Csatlakoztassa a vezetékét az elektromos hálózathoz. A készülék automatikusan bekapcsol, közben égni kezd a forralást jelző fény.

HŐMÉRSÉKLET FENNTARTÁSA

- Vízforráskor a teafőző termosz automatikusan átkapcsol hőmérséklet fenntartás üzemmódba, a forralás jelzőfény elalszik és égni kezd a hőmérséklet fenntartás jelző fény.
- FIGYELEM: A teafőző termosza túlmelegedés gátló védőrendszerrel van ellátva. Amennyiben a készülékben nincs vagy kevés a víz, úgy automatikusan kikapcsol.

VÍZADAGOLÓ MÓDSZER

Mechanikus módszer

- Ez a módszer akkor is használható, amikor a készülék áramtalanítva van.
- Helyezze a csészt a vízcsap alá.
- Néhányszor nyomja meg a mechanikus vízöntés gombot.
- FIGYELEM: Biztonságos használat érdekében a készülék vízadagolás-zárral van ellátva.
- A zár felnyitása érdekében állítsa a blokkolás-szabályozót helyzetbe. A zár bekapcsolása érdekében állítsa a szabályozót helyzetbe.

A VÍZ PÓTADAGOLÁSA

- Elpárolgás elkerülése érdekében rendszeresen töltsön vizet a készülékbe, hogy a vízszint ne csökkenjen a MIN jelzés alá.

KIKAPCSOLÁS

- Kikapcsolás érdekében áramtalanítsa a készüléket.

TISZTÍTÁS ÉS KARBANTARTÁS

- Öntse ki a torkán a vizet, kinyitva annak fedelét.
- Tisztítás előtt mindig áramtalanítsa a készüléket, és hagyja teljesen kihűlni.
- Semmi esetre sem mossa a teafőző termoszt csap alatt. Törölje meg a vasaló törzsét előbb nedves, aztán száraz törülközővel. Ne használjon súrolószert, kefét, szerves oldószert.
- Rendszeresen tisztítsa a készüléket a vízkövesedéstől üzletben árusított vízköellenes szerekkel. Használja a tisztítószert a csomagoláson előírt utasításoknak megfelelően.

TÁROLÁS

- Tárolás előtt győződjön meg, hogy a készülék áramtalanítva van és teljesen lehűlt.
- Kövesse a TISZTÍTÁS ÉS KARBANTARTÁS rész lépéseit.
- Száraz, hűvös helyen tárolja.



Ez a jel a terméken, csomagoláson és/vagy kísérő dokumentumokon azt jelenti, hogy ezeket a használt villamos és elektronikus termékeket és elemeket tilos az általános háztartási hulladékkal kidobni. E tárgyakat speciális befogadó pontokban kell leadni.

A hulladékbe fogadó rendszerrel kapcsolatos kiegészítő információért forduljon a helyi illetékes hatósághoz.

A megfelelő hulladékkezelés segít megőrizni az értékes erőforrásokat és megelőzheti az olyan esetleges negatív hatásokat az emberi egészségre és a környezetre, amelyek a nem megfelelő hulladékkezelés következtében felmerülhetnek fel.

RO INSTRUȚIUNI DE UTILIZARE

MĂSURILE DE SIGURANȚĂ

- Citiți cu atenție aceste instrucțiuni înainte de a utiliza aparatul pentru a evita defecțiunile în timpul utilizării.
 - Înainte de prima conectare, verificați dacă caracteristicile tehnice indicate pe produs corespund parametrilor rețelei electrice.
 - Manipularea necorespunzătoare poate duce la deteriorarea produsului, pagube materiale și poate cauza daune sănătății utilizatorului.
 - A se utiliza doar în scopuri de utilizare casnică. Aparatul nu este destinat pentru uz comercial.
 - Dacă aparatul nu se utilizează, deconectați-l de fiecare dată de la rețeaua electrică.
 - Nu introduceți aparatul și cablul de alimentare în apă sau alte lichide. Însă dacă acest lucru s-a întâmplat, deconectați imediat aparatul de la sursa de alimentare și înainte de a-l utiliza în continuare, verificați capacitatea de funcționare și siguranța aparatului la specialiști calificați.
 - Dacă cablul de alimentare este deteriorat, pentru a evita pericolele, înlocuirea acestuia trebuie să fie realizată de către producător sau de către un centru de deservire autorizat, sau de către personalul calificat corespunzător.
 - Aveți grijă ca cablul de alimentare să nu se atingă de margini ascuțite și suprafețe fierbinți.
 - La deconectarea aparatului de la sursa de energie electrică, trageți de ștecher și nu apucați de cablu.
 - Aparatul trebuie să fie poziționat în mod stabil pe o suprafață uscată și plană. Nu așezați aparatul pe o suprafață fierbinte sau în apropierea surselor de căldură (de exemplu, plite electrice de gătit), perdelelor și rafturilor suspendate.
 - Nu lăsați niciodată aparatul în funcțiune fără supraveghere.
 - Se interzice utilizarea aparatului de către persoanele (inclusiv copiii) cu capacități fizice, senzoriale sau mentale reduse, sau care nu posedă experiență sau cunoștințe, cu excepția cazului în care acestea sunt supravegheate sau instruite în utilizarea aparatului de către o persoană responsabilă pentru securitatea lor.
 - Copiii trebuie supravegheați pentru a se evita jocul cu aparatul.
- ATENȚIE:** Nu deschideți capacul când fierbe apa.
- Înainte de a conecta aparatul, asigurați-vă că capacul este bine închis, în caz contrar sistemul de deconectare automată nu va funcționa când se va atinge punctul de fierbere a apei, iar apa se poate revărsa.

- Aparatul este destinat doar pentru încălzirea apei. Se interzice folosirea acestuia în alte scopuri - aceasta poate cauza deteriorarea produsului.
- Nu încercați să reparați aparatul desinestătător sau să înlocuiți careva piese. În cazul detectării unor defecțiuni, adresați-vă celui mai apropiat centru de deservire.
- Dacă produsul a fost păstrat pentru o perioadă de timp la temperaturi sub 0 °C, atunci înainte de conectare acesta ar trebui să se afle la temperatura camerei, timp de cel puțin 2 ore.
- Producătorul își rezervă dreptul de a introduce fără notificare prealabilă mici modificări în construcția produsului, care nu influențează semnificativ siguranța, capacitatea de funcționare și performanța acestuia.
- Data fabricării este indicată pe produs și/sau pe ambalaj, precum și pe documentele însoțitoare.

PREGĂTIREA

- Despachetați produsul.
- Turnați apă până la nivelul maxim, lăsați să fiarbă și apoi vărsați apa. Repetați această procedură. Fierbătorul - termos este gata pentru utilizare.

MODUL DE FUNCȚIONARE

ALIMENTAREA CU APĂ

- Umpleți fierbătorul - termos prin gura de umplere, deschizând capacul. Pentru a evita supraîncălzirea aparatului nu se recomandă a turna mai puțin de 0,5 litri de apă. Nu turnați mai mult de 2.5 litri de apă (mai sus de marcajul «FULL»), pentru a evita revărsarea apei.

CONECTAREA

- Instalați fierbătorul- termos umplut cu apă pe o suprafață plană.
- Conectați cablul de alimentare la o priză electrică. Fierbătorul - termos se va porni automat, iar indicatorul luminos de fierbere se va aprinde.

MENȚINEREA TEMPERATURII

- La atingerea punctului de fierbere a apei, fierbătorul - termos va trece automat în modul de menținere a temperaturii, indicatorul luminos de fierbere se va stinge și se va aprinde indicatorul luminos al modului de menținere a temperaturii.

ATENȚIE: Se interzice utilizarea aparatului fără apă sau cu un volum de apă mai mic de 0,5 litri. Acest lucru poate cauza defecțiuni.

MODUL DE VĂRSARE A APEI

Mecanică (cu ajutorul pompei pneumatice)

- Poate fi folosit chiar și atunci când aparatul este deconectat de la rețeaua electrică.
- Puneți bolul sub duza pentru alimentarea cu apă.
- Apăsăți de câteva ori butonul de vărsare mecanică a apei.
- **ATENȚIE:** Pentru siguranță, aparatul este dotat cu o funcție de blocare a alimentării cu apă.
- Pentru a debloca, mutați butonul de reglare a blocării în poziția "deschis". Pentru a configura blocarea - se va stabili în poziția "închis".

UMPLEREA CU APĂ

- Pentru a preveni începutul fierberii adăugați apă în mod regulat, astfel încât nivelul apei din aparat să nu fie mai jos de marcajul "MIN".

DECONNECTAREA

- Pentru a opri din funcție fierbătorul-termos, deconectați aparatul de la rețeaua electrică.

CURĂȚAREA ȘI ÎNTREȚINEREA

- Înainte de curățare, deconectați întotdeauna aparatul de la rețeaua electrică și lăsați-l să se răcească complet.
- Vărsați toată apa prin gura de umplere, deschizând capacul.
- În nici un caz nu spălați fierbătorul - termos sub jetul de apă. Ștergeți corpul cu o cârpă umedă, iar apoi ștergeți până este uscat. Nu utilizați substanțe de curățare abrazive, sârmă de oțel și perii metalice, precum și solvenți organici.
- Curățați aparatul de depunerile de calcar în mod regulat cu ajutorul produselor speciale, care pot fi achiziționate în rețeaua de comerț. La utilizarea produselor de curățare, urmați instrucțiunile indicate pe ambalajul acestora.

PĂSTRAREA

- Înainte de a depozita aparatul, asigurați-vă că acesta este deconectat de la rețeaua electrică și s-a răcit complet.
- Îndepliniți toate cerințele de la punctul **CURĂȚAREA ȘI ÎNTREȚINEREA**.



Simbolul dat pe produs, ambalaj și/sau documentele însoțitoare înseamnă că aparatele electrice și electronice, și bateriile uzate nu trebuie aruncate împreună cu deșeurile menajere. Acestea trebuie duse la punctele de colectare specializate.

Adresați-vă la autoritățile locale pentru a obține informații suplimentare referitor la sistemele existente de colectare a deșeurilor.

Reciclarea corectă va contribui la păstrarea resurselor valoroase și la prevenirea posibilelor efecte negative asupra sănătății oamenilor și a mediului înconjurător, care ar putea apărea în rezultatul reciclării incorecte a deșeurilor.