

Уважаемый покупатель!

Благодарим Вас за покупку продукции под товарным знаком ЭРА! Данный документ распространяется на светильник бытовой настольный аккумуляторный NLED-423 и предназначен для руководства по его сборке, подключению, эксплуатации, транспортировке, хранению и утилизации.

Внимательно изучите данное руководство перед использованием изделия и сохраните его до конца эксплуатации.

! Информация о видах опасных воздействий

Изделие не содержит опасных и вредных для здоровья человека веществ, которые могут выделяться в процессе эксплуатации в течение срока службы изделия при соблюдении правил его эксплуатации.



**ПРЕДОСТЕРЕЖЕНИЕ: ПЕРЕМЕННОЕ НАПРЯЖЕНИЕ 220В
ОПАСНО ДЛЯ ЖИЗНИ!**

1. ОБЩИЕ СВЕДЕНИЯ

Светильник предназначен для общего освещения помещений.

Светильник соответствует требованиям ТР ТС 004/2011 «О безопасности низковольтного оборудования», ТР ТС 020/2011 «Электромагнитная совместимость технических средств». Товар сертифицирован.

2. ТЕХНИЧЕСКИЕ ХАРАКТЕРИСТИКИ

Напряжение питания (переменное), В	220
Частота сети, Гц	50
Мощность светодиодов, Вт	3
Индекс цветопередачи, не менее	80
Цветовая температура, К	3000
Время зарядки от сети, часов, не более	12
Возможность работы во время подзарядки	есть
Время автономной работы от встроенного аккумулятора, часов, не менее	3
Мощность потребления от сети 220В в режиме заряда аккумулятора, Вт, не более	1
Температура эксплуатации, °С	+5..+40
Относительная влажность, %, не более	80
Степень защиты изделия	IP20
Материал изделия	пластик
Срок службы светодиодов, часов, не менее	30 000
Срок службы светильника, лет	3

3. КОМПЛЕКТНОСТЬ

В комплект поставки входит:

Светильник, шт.	1
Сетевой шнур, шт.	1
Упаковка, комплект	1
Руководство по эксплуатации (Паспорт), экз.	1

4. ЭКСПЛУАТАЦИЯ



Внимание! Все работы по сборке и установке светильника должны осуществляться при отключенном питании сети!

4.1. Меры безопасности

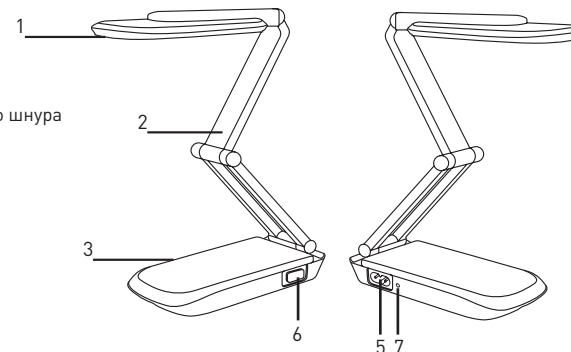
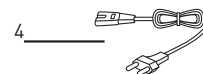
- Запрещается пользоваться светильником в местах повышенной влажности (ванные комнаты и др.).
- Для чистки светильника необходимо использовать мягкую сухую ткань.
- Не используйте для чистки светильника химически активные и агрессивные чистящие средства.

4.2. Использование

Распакуйте светильник. Убедитесь в отсутствии повреждений вилки, сетевого шнура и светильника.

Конструкция светильника:

1. плафон
2. стойка
3. основание
4. съемный сетевой шнур
5. разъем подключения сетевого шнура
6. выключатель
7. сетевой индикатор



Светильник работает от встроенного аккумулятора. Для режима приглушенного света переведите выключатель в крайнее левое положение. Для включения максимальной яркости переведите выключатель в крайнее правое положение. Для выключения светильника переведите выключатель в центральное положение.

Для подзарядки аккумулятора светильник необходимо подключить к сети переменного тока 220В с помощью сетевого шнура (входит в комплект поставки).

ВНИМАНИЕ!

Не оставляйте светильник подключенным к сети более 12 часов во избежание избыточной зарядки и последующего выхода аккумулятора из строя!

До следующей подзарядки полностью заряженный светильник должен быть использован в автономном режиме не менее двух часов.

Светильник может работать во время зарядки от сети.

Не допускайте работы в тлеющем режиме светодиодов и полной разрядки аккумулятора!

Если аккумулятор полностью разряжен, подключите светильник к сети и заряжайте в течение не менее 10 часов. В этом случае светильник заработает не сразу и не будет работать во время зарядки от сети. Если светильник надо зарядить после полной разрядки, на время подзарядки он должен быть выключен.

5. ОБСЛУЖИВАНИЕ

В качестве источников света в светильнике установлены светоизлучающие диоды, не требующие замены.

6. ТРАНСПОРТИРОВКА И ХРАНЕНИЕ

Транспортировка и хранение изделия должны производиться в упаковке с соблюдением мер предосторожности от механических повреждений и воздействия атмосферных осадков.

7. УТИЛИЗАЦИЯ

Изделие необходимо утилизировать согласно требованиям законодательства территории реализации.

8. ГАРАНТИЙНЫЕ ОБЯЗАТЕЛЬСТВА

8.1. Гарантийный срок эксплуатации светильника составляет 12 месяцев со дня продажи, при условии соблюдения условий эксплуатации, изложенных в данном руководстве.

8.2. Возврат/обмен светильника осуществляется у розничного продавца, реализовавшего товар потребителю, в сроки и по основаниям, установленным законодательством о защите прав потребителей.

8.3. Возврат/обмен светильника осуществляется без механических повреждений и при полной комплектации.

9. ВОЗМОЖНЫЕ НЕИСПРАВНОСТИ И СПОСОБЫ ИХ УСТРАНЕНИЯ



Внимание! Все работы связанные, с устранением возможных неисправностей изделия, должны осуществляться при отключенном питании сети!

Светильник не работает	<ul style="list-style-type: none">- Проверьте положение сетевого выключателя- Проверьте наличие сетевого напряжения питания 220В- Если светильник не работает сразу после подключения к сети, вероятно, встроенный аккумулятор был полностью разряжен. Заряжайте светильник в течение не менее 10 часов. В этом случае светильник не будет работать во время зарядки от сети, на время подзарядки он должен быть выключен
------------------------	---

Если эти способы Вам не помогли, для устранения неисправности обратитесь за помощью к квалифицированным специалистам.

10. СВЕДЕНИЯ ОБ ИЗДЕЛИИ

Наименование изделия:	Светильник бытовой
Тип изделия	Настольный аккумуляторный
Модель изделия	NLED-423
Товарный знак	«ЭРА»
Страна изготовитель	Китай
Наименование изготовителя	АТЛ Бизнес (Шэньчжэнь) КО., ЛТД
Адрес изготовителя	КНР, 518054, Шэньчжэнь, Наньшань Дистрикт, Чуанье стрит, Нос Баоличэн Билдинг, рум 901
Информация для связи с изготовителем	atl_company@163.com
Импортер:	Информация об импортере указана на этикетке, расположенной на индивидуальной упаковке.
Соответствие нормативным документам	Изделие соответствует требованиям ТР ТС 004/2011 «О безопасности низковольтного оборудования», ТР ТС 020/2011 "Электромагнитная совместимость технических средств"
Дата изготовления:	



СВЕТИЛЬНИК БЫТОВОЙ НАСТОЛЬНЫЙ АККУМУЛЯТОРНЫЙ

ЭРА NLED-423

РУКОВОДСТВО ПО ЭКСПЛУАТАЦИИ (ПАСПОРТ)

