

Витяжки кухонні побутові

PYRAMIDA*

GH 20-60 slim

GH 20-60 slim glass

MH 10-50

MH 20-60

WH 10-50

WH 20-60

WH 22-60

ІНСТРУКЦІЯ З ЕКСПЛУАТАЦІЇ

UA



(Дана інструкція є обов'язковою для всіх моделей витяжок (GH, MH, WH))

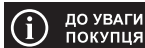
*Піраміда ТМ



Дякуємо Вам за придбання витяжки Pyramida!

Витяжки Pyramida надійні і прості в експлуатації. Для забезпечення тривалої і безвідмовної роботи виробу уважно прочитайте цю інструкцію.

Ця інструкція з експлуатації об'єднана з технічним описом, а також містить відомості по установці та монтажу, правила експлуатації і обслуговування виробу.



У зв'язку з тим, що конструкція витяжки постійно вдосконалюється, можливі незначні розбіжності між конструкцією Вашої витяжки та інструкцією по експлуатації, які не впливають на технічні характеристики, безпеку експлуатації та споживчі властивості.

Виріб призначений для витяжної вентиляції побутових кухонних приміщень, опалювальних в зимовий час. Промислова експлуатація виробу, а також використання на підприємствах сфери обслуговування, охорони здоров'я і т.п. не передбачені. Ні за яких обставин не використовуйте витяжку на вулиці!

Дана **модель може бути використана для внутрішньої фільтрації** (рециркуляції повітря всередині приміщення при встановлених вугільних фільтрах).

Виріб оснащений лампами підсвічування. Виріб має мережевий кабель з вилкою і призначений для підключення до однофазної мережі змінного струму з напругою 220 В і частотою 50 Гц.

За типом захисту від ураження електричним струмом виріб відноситься до приладів класу II; по ДСТУ CISPR 14-2:2007 – до категорії I і не потребує окремого дроту для заземлення.

За типом захисту від доступу до небезпечних частин і проникнення води витяжка, змонтована з повітропроводом, відноситься до приладів класу IP20.

Вид кліматичного виконання виробу – УХЛ4.2 за ГОСТ 15150-69. Виріб дозволяється експлуатувати при температурі навколишнього повітря в межах від +1 °C до +45 °C.

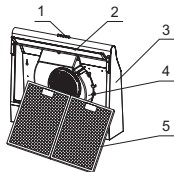
Зберігати виріб необхідно в упаковці виробника у вентильованому приміщенні при температурі від 0 °C до +50 °C і відносній вологості не більше 90%.

Обладнання відповідає вимогам Технічного регламенту обмеження використання деяких небезпечних речовин в електричному та електронному обладнанні.

Даний виріб виготовлений на замовлення та під контролем PYRAMIDA GMBH.

Термін служби виробу: 7 років.

КОНСТРУКЦІЯ ВИТЯЖКИ



Конструкція витяжки:

- 1 – Панель керування
- 2 – Декоративна скляна планка (крім GH 20-60 slim)
- 3 – Корпус з панеллю освітлення
- 4 – Мотор (2 мотори в WH 22-60)
- 5 – 2 жирових фільтри

Технічні характеристики:

Модель	WH 10-50	WH 20-60	WH 22-60
Напруга мережі, В	220	220	220
Частота, Гц	50	50	50
Номинальний струм, А	0,98	0,98	1,46
Тип керування	Механічне кнопочке		
Кількість моторів, шт.	1	1	2
Потужність двигуна, Вт	120	120	120x2
Загальна потужність, Вт	200	200	320
Продуктивність, м ³ /годину	320	320	480
Рівень шуму, дБ	50	50	58
Кількість жирових фільтрів (алюмінієві п'ятишарові), шт.	2	2	2
Кількість ламп розжарювання (40 Вт), шт.*	2	2	2
Діаметр повітропроводу, мм	120	120	120
Розміри без повітропроводу (ШxГxВ), мм	500x510x140	600x510x140	
Маса, кг	5,4	5,8	6,8
Колір	Білий / Чорний / Коричневий / Нержавіюча сталь / Слонової кістки		

UA

* Для витяжок: GH 20-60 slim, GH 20-60 slim glass використовуються лампи розжарювання потужністю 25 Вт.

КОНСТРУКЦІЯ ВИТЯЖКИ

До комплекту постачання входять:

- витяжка – 1 шт.
- комплект монтажний – 1 шт.
- адаптер для повітропроводу – 1 шт.
- інструкція з експлуатації – 1 шт.
- гарантійне свідоцтво – 1 шт.
- коробка пакувальна – 1 шт.

Модель	GH 20-60 slim	GH 20-60 slim glass	MH 10-50	MH 20-60
Напруга мережі, В	220	220	220	220
Частота, Гц	50	50	50	50
Номинальний струм, А	0,85	0,85	0,98	0,98
Тип керування	Механічне кнопочке			
Кількість моторів, шт.	1	1	1	1
Потужність двигуна, Вт	120	120	120	120
Загальна потужність, Вт	170	170	200	200
Продуктивність, м ³ /годину	320	320	320	320
Рівень шуму, дБ	50	50	50	50
Кількість жирових фільтрів (алюмінієві п'ятишарові), шт.	2	2	2	2
Кількість ламп розжарювання (40 Вт), шт.*	2	2	2	2
Діаметр повітропроводу, мм	120	120	120	120
Розміри без повітропроводу (ШxГxB), мм	600x516x155	600x560x155	500x500x140	600x500x140
Маса, кг	5	7	5,4	5,8
Колір	Білий / Чорний / Коричневий / Нержавіюча сталь / Слонової кістки			

ВИМОГИ БЕЗПЕКИ ПРИ ЕКСПЛУАТАЦІЇ



УВАГА

Однофазна мережа, до якої підключиться виріб, повинна відповідати чинним нормам. Підключення необхідно здійснювати через автоматичний вимикач, вбудований в стаціонарну проводку на Вашому електричному щитку.

Всі дії, пов'язані з підключенням, налаштуванням, обслуговуванням і ремонтом виробу, а також заміну ламп робити тільки при знятій напрузі мережі! Для цього необхідно відключити електричний вимикач на Вашому щитку або витягти вилку з розетки. Не тягніть вилку за провід! Не затискайте і не натягуйте мережевий кабель.

Заборонено використання подовжувачів і перехідників. Виробник витяжки не несе відповідальності за поломки чи загоряння, які сталися через використання трійників і подовжувачів. Для заміни пошкодженого мережевого кабелю виробу викликайте фахівця з сервісного центру.

Перед установкою необхідно переконатися у відсутності видимих пошкоджень крильчатки, корпусу витяжки, а також у відсутності в проточній частині корпусу сторонніх предметів, які можуть пошкодити лопаті крильчатки.

Якщо у Вас є сумніви в тому, що витяжка не пошкоджена і повністю укомплектована, зв'яжіться з продавцем негайно.

Забороняється використовувати виріб не за призначенням і піддавати будь-яким модифікаціям і доопрацюванням.

Виріб не призначений для використання дітьми або особами зі зниженими фізичними, чуттєвими або розумовими здібностями або при відсутності у них життєвого досвіду використання витяжки, якщо вони не знаходяться під контролем або не проінструктовані особою, відповідальною за їх безпеку. Діти повинні знаходитися під контролем дорослих для недопущення ігор з виробом.

Перекачуване повітря не повинно міститипилу та інших твердих домішок, а також липких речовин і волокнистих матеріалів. Забороняється використовувати виріб у присутності займистих речовин або їх парів, таких як спирт, бензин, інсектициди і т.п.

Не закривайте і не загороджуйте всмоктуючий і випускний отвір виробу, щоб не заважати оптимальному проходженню повітря. Не зменшуйте діаметр повітропроводу менше 120 мм.

Не сідайте на виріб та не кладіть на нього будь-які предмети.

Під витяжкою не повинно відбуватися приготування страв типу фламбе (страви, які поливаються алкогольним напоєм і підпалюються). Слідкуйте, щоб під час приготування їжі під працюючою витяжкою не відбувалося загоряння олії. Пам'ятайте, що при повторному використанні олії збільшується ймовірність її самозаймання.

Не залишайте без нагляду працюючу витяжку на довгий час.

Після тривалого функціонування витяжки не торкайтеся ламп освітлення – вони гарячі. При заміні ламп освітлення необхідно відключити виріб від електричної мережі

Не торкайтеся поверхні витяжки мокрими руками.

Регулярно очищуйте жирові фільтри. Не знімайте жирові фільтри, коли витяжка працює.

У разі виникнення нестандартної ситуації і поломок, від'єднайте виріб від мережі і зверніться до сервісного центру, адреса і телефон якого зазначені в гарантійному талоні.

Якщо Ви вирішили, що виріб більше не годиться до експлуатації, зробіть його непридатним до використання: відключіть від електричної мережі, обріжте кабель живлення, зніміть потенційно небезпечні частини (це особливо важливо для безпеки дітей, які можуть грати з непотрібними або викинутими виробами).



По закінченню терміну служби виріб підлягає окремій утилізації. Не викидайте виріб разом з міськими відходами.

При недотриманні цієї настанови виробник не несе відповідальності за можливі несправності.

КАТЕГОРИЧНО ЗАБОРОНЕНО!

- ⊗ Не під'єднуйте повітропровід витяжки до димарів печей і газових приладів, призначених для нагріву води та обігріву приміщень, у вентиляційні канали, призначені для інших пристроїв – це може привести до порушення вентиляції приміщення і нанесення збитку здоров'ю людей.
- ⊗ Не перевіряйте тягу витяжки, яка працює, за допомогою факела або відкритого вогню – це може призвести до пожежі.
- ⊗ Не запалюйте конфорки газової плити без посуду (наприклад, для обігріву приміщення). Використання відкритого вогню може бути небезпечним і пошкодити пластмасові деталі витяжки або викликати займання.
- ⊗ Забороняється зміна конструкції витяжки та інші втручання у виріб осіб, не уповноважених виробником на гарантійний ремонт – це може привести до порушення роботи витяжки і зниження рівня безпеки витяжки для здоров'я людей.

ВИМОГИ БЕЗПЕКИ ПРИ МОНТАЖІ



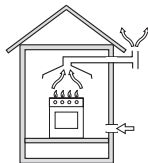
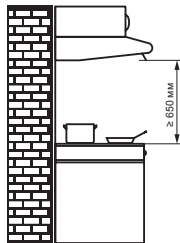
УВАГА

Перед початком монтажу виробу необхідно знеструмити електричну мережу!

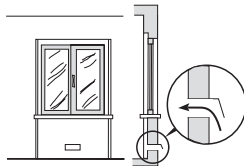
Мінімальна відстань між варильною поверхнею і нижньою площиною витяжки повинна бути:

- для електричних плит – не менше 600 мм;
- для газових плит – не менше 650 мм.

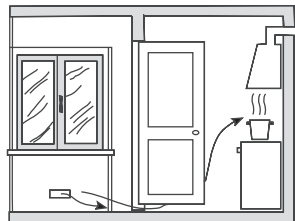
При наявності в кімнаті печі, газового котла або колонки необхідно враховувати, що під час роботи витяжка забирає з приміщення повітря, необхідне для горіння. Це стосується також приміщень з герметичними вікнами та дверима.



Пряма витяжка



Приклад забезпечення притоку повітря



Забезпечення необхідного зазору між дверима приміщення та порогом для вільного проходу приливногo повітря

Для безпечної роботи витяжки в замкнутому просторі необхідно забезпечити додаткове надходження повітря ззовні (відкрита квартира в іншій кімнаті, відчинені двері на кухню або спеціально обладнана припливна вентиляція).

При використанні повітропроводу, що складається з декількох частин, кожна наступна частина повинна бути розташована зовні щодо попередньої.

У випадку комплектації витяжки електричним кабелем без вилки необхідно знеструмити електричну мережу і зробити підключення витяжки до електричної мережі згідно з наступною схемою:

КОРИЧНЕВИЙ провід = L («live», «фаза»)

БЛАКИТНИЙ провід = N («neutral», «нуль»)

Не забувайте вмикати витяжку, як тільки Ви починаєте користуватися плитою або варильною поверхнею. Це необхідно для нормальної вентиляції кухні.

Для повної вентиляції необхідно вимкати витяжку не раніше ніж через 15 хвилин після закінчення процесу приготування їжі.

Витяжка обладнана фронтальною панеллю управління, яка являє з себе ряд кнопок. Кнопками «•», «••», «•••» здійснюється перемикання швидкостей.

При розігріванні їжі достатньо роботи витяжки на низькій швидкості. Для стандартних умов приготування (варка та жарка на 1-2 конфорках) використовується середня швидкість. Висока швидкість призначена для

При роботі витяжки у режимі рециркуляції очищене повітря повертається назад у кухню.

Для переходу з режиму витяжної вентиляції до режиму рециркуляції повітря необхідно:

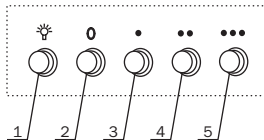
- Перенаправити потік повітря усередині витяжки до жалюзі на верхній поверхні витяжки.

Перемикання напрямку потоку повітря здійснюється шляхом перемикання регулятора положення заслінки на корпусі вентилятора.

Для доступу до регулятора необхідно зняти жирові фільтри.

- Встановити у витяжку вугільний фільтр. Вугільний фільтр в комплект постачання не входить і отримуєть-

ПАНЕЛЬ УПРАВЛІННЯ



1. Увімкнути та вимкнути підсвічування.
2. Вимкнути вентилятор.
3. Увімкнути низьку швидкість вентилятора.
4. Увімкнути середню швидкість вентилятора.
5. Увімкнути високу швидкість вентилятора.

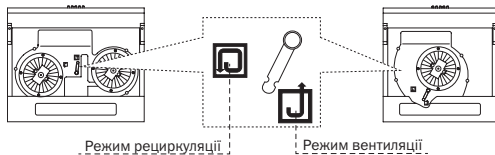
виведення з приміщення великої кількості пари, диму та змішаних кухонних запахів, при одночасній роботі всіх конфорок.

Перемикання кнопок швидкостей може проводитися в будь-якому порядку. Для вимкнення вентилятора скористайтеся кнопкою «0».

РЕЖИМ РЕЦИРКУЛЯЦІЇ

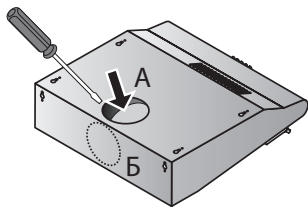
ся окремо. Вугільні фільтри не підлягають очищенню і замінюються на нові кожні 3-4 місяці.

У витяжки Pyramida WH 10-50, WH 20-60, GH 20-60 slim, GH 20-60 slim glass, MH 10-50, MH 20-60 встановлюється один вугільний фільтр. У витяжку Pyramida WH 22-60 – два фільтри.

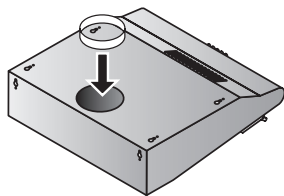


PYRAMIDA

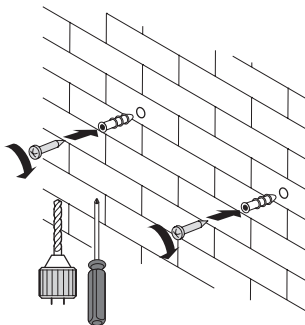
УСТАНОВКА ВИТЯЖКИ НА СТІНУ



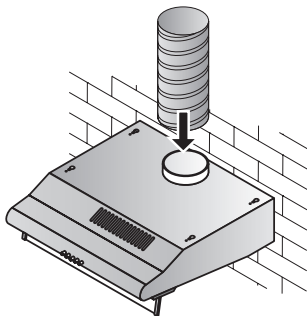
Мал. 1



Мал. 2



Мал. 3



Мал. 4

Витяжки Pyramida WH 10-50, WH 20-60, WH 22-60, GH 20-60 slim, GH 20-60 slim glass, МН 10-50, МН 20-60 призначені для роботи в режимі вентиляції або рециркуляції.

Для виведення повітря в режимі вентиляції в корпусі витяжки передбачено два круглих отвори (А і Б), які закриті заглишками. Необхідно вибрати один з отворів, підчепити заглишку і зрізати або відламати кріплення (Мал. 1).

Вставити в розкритий отвір адаптер з комплекту постачання (Мал. 2).

Як правило, для відведення повітря використовується вивідний отвір А. Вибрав один з вентиляційних отворів, переконайтеся, що другий залишився закритий заглишкою.

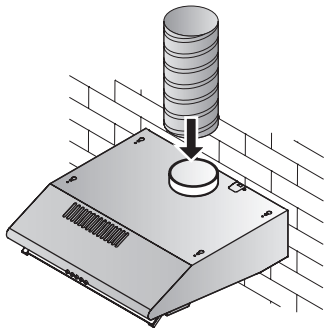
Прикріпіть витяжку за допомогою шурупів з дюбелями з монтажного комплекту задньою поверхнею до стіни (Мал. 3) або верхньою поверхнею до шафи. З'єднайте повітропровід з адаптером витяжки (Мал. 4). Виведіть інший кінець повітропроводу у вентиляційну шахту. Переконайтеся у відсутності щілин в з'єднанні.

UA

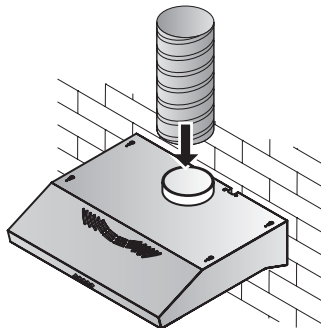
УСТАНОВКА МОДЕЛЕЙ МН, GH

Установка та підключення моделей: МН 10-50, МН 20-60, GH 20-60 slim, GH 20-60 slim glass, аналогічне установленці та підключенню моделей: WH 10-50, WH 20-60.

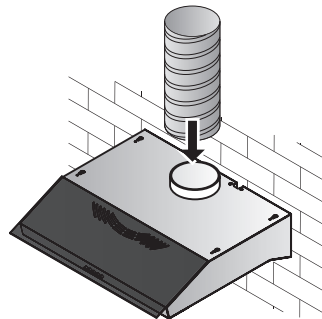
При цьому модель GH 20-60 slim glass відмінна від GH 20-60 slim лише наявністю додаткового декоративного скла на лицьовій панелі.



МН 10-50 / МН 20-60



GH 20-60 slim



GH 20-60 slim glass

ОБСЛУГОВУВАННЯ ВИРОБУ

У ході експлуатації витяжки з метою забезпечення максимальної продуктивності та ефективності її роботи необхідно періодично проводити роботи з профілактики та догляду за витяжкою.



УВАГА

При виконанні робіт, пов'язаних з профілактикою та доглядом за витяжкою обов'язково відключіть витяжку від електромережі!

Для профілактики **регулярно** виконуйте наступні дії:

ЗАМІНА ЛАМП ОСВІТЛЕННЯ

У витяжці використовуються лампи освітлення типу E14 потужністю не більше 40 Вт (WH 10-50/20-60/22-60, MH 10-50, MH 20-60) та не більше 25 Вт (GH 20-60 slim, GH 20-60 slim glass).

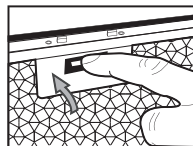
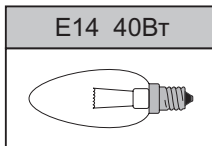
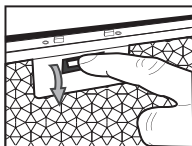
Заміна ламп проводиться в наступному порядку:

- перед заміною ламп освітлення переконайтеся, що витяжка відключена від електричної мережі, і дайте лам-

- Регулярно видаляйте всі харчові залишки і жир з нижньої поверхні витяжки і алюмінієвих жирових фільтрів. Зайва «зажиреність» може стати причиною займання!
- Протирайте зовнішні поверхні витяжки вологою, віджатою фланелевою серветкою. Для догляду за поверхнями з нержавіючої сталі застосовуйте спеціальні засоби, що створюють захисну плівку.
- Не застосовуйте абразивні речовини і розчинники.
- Перевіряйте стан повітропроводу витяжки і вентиляційний канал, очищуйте їх при необхідності!

пам охолонути;

- зніміть жировий фільтр, натиснувши на замок фільтру;
- викрутіть з патрона стару лампу і вкрутіть нову;
- встановіть жировий фільтр у витяжку, натиснувши на замок фільтра.



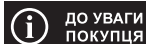
UA

ОЧИЩЕННЯ ФІЛЬТРІВ

Витяжка обладнана знімними захисними жировими фільтрами. Фільтри забезпечують поглинання зважених у повітрі часток, тому можуть забруднюватися у залежності від частоти використання витяжки.

З метою забезпечення максимальної продуктивності та ефективності роботи витяжки необхідно регулярно очищати жирові фільтри від забруднень.

Очищення **проводиться кожні 5-6 тижнів** вручну в мильному розчині без сильного механічного впливу або в посудомийній машині.



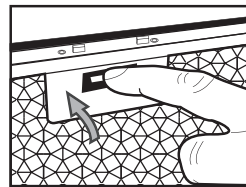
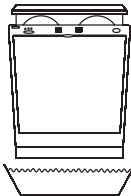
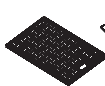
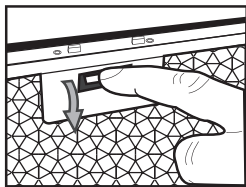
**ДО УВАГИ
ПОКУПЦЯ**

Збільшення періодичності очищення жирових фільтрів ускладнює всмоктування витяжкою повітря. Це призводить до збільшення навантаження на електродвигун і може вплинути на термін служби витяжки.

Ручне очищення проводиться в наступному порядку:

- зніміть фільтр, попередньо натиснувши на замок фільтру;
- промийте фільтр миючим засобом або мильним розчином за допомогою губки або м'якої щітки;
- ретельно промийте фільтр теплою водою;
- дочекайтеся повного висихання фільтра;
- встановіть фільтр у витяжку, попередньо натиснувши на замок фільтра.

У разі очищення з використанням посудомийної машини переконайтеся, що до складу використовуваних машиною миючих засобів не входять агресивні речовини, які можуть пошкодити поверхню алюмінієвих деталей фільтра. В посудомийній машині розташуйте фільтри вертикально, щоб уникнути попадання в них залишків їжі. Перед установкою фільтра у витяжку після очищення в посудомийній машині переконайтеся, що фільтр сухий. **При недотриманні даних правил фільтр може бути зіпсований!**



PYRAMIDA

ГАРАНТІЯ



001



003

Виріб відповідає вимогам технічних регламентів: електромагнітної сумісності обладнання по ДСТУ CISPR 14-1:2004, ДСТУ CISPR 14-2:2007, ДСТУ IEC 61000-3-2:2004, ДСТУ EN 61000-3-3:2004; безпеці низьковольтного електричного обладнання по ДСТУ IEC 60335-2-31:2006.

Виробник гарантує нормальну роботу виробу протягом 24 місяців з дня продажу через роздрібну торговельну мережу за умови виконання правил транспортування, зберігання, монтажу та експлуатації, викладених в цієї інструкції. Якщо Ваша витяжка не працює належним чином, зв'яжіться з сервісним центром, обслуговуючим продукцію ТМ Pyramid і не забудьте повідомити наступну інформацію:

- номер гарантійного свідоцтва;
- модель виробу;
- серійний номер, вказаний на наклейці інформаційної витяжки або в гарантійному талоні;
- опис проблеми.

Претензії не будуть розглянуті без гарантійного свідоцтва з датою продажу та штампом організації торгівлі. При покупці виробу настійно вимагайте, щоб гарантійне свідоцтво було правильно заповнено.

Гарантійне обслуговування не проводиться в наступних випадках:

- при недотриманні правил, зазначених в інструкції;
- при зменшенні діаметру повітропроводу менше 120 мм;
- за наявності перешкод для вільного проходження повітря від витяжки до виходу вентиляційного каналу;
- при неправильному монтажі, у випадку відкриття електромонтажної розподільчої колодки, при заміні мережевого кабелю;
- при невідповідності живильної електричної мережі параметрам, встановленим виробником;
- при наявності механічних або інших пошкоджень обладнання з-за недбалого поводження;
- при встановленні витяжки нижче ніж 60 см від конфорок та обігрівачів.

Вытяжки кухонные бытовые

PYRAMIDA*

GH 20-60 slim

GH 20-60 slim glass

MH 10-50

MH 20-60

WH 10-50

WH 20-60

WH 22-60

РУКОВОДСТВО ПО ЭКСПЛУАТАЦИИ

RU



(Данная инструкция предназначена для эксплуатации вытяжки в стандартном режиме)

*Пирамида ТМ



Благодарим Вас за приобретение вытяжки Pyramida!

Вытяжки Pyramida надежны и просты в эксплуатации. Для обеспечения долгой и безотказной работы изделия внимательно прочитайте данное руководство.

Данное руководство по эксплуатации объединено с техническим описанием, а также содержит сведения по установке и монтажу, правила эксплуатации и обслуживания изделия.



В связи с тем, что устройство вытяжки постоянно совершенствуется, возможны незначительные расхождения между конструкцией Вашей вытяжки и инструкцией по эксплуатации, не влияющие на технические характеристики, безопасность эксплуатации и потребительские свойства.

Изделие предназначено для вытяжной вентиляции бытовых кухонных помещений, отапливаемых в зимнее время. Промышленная эксплуатация изделия, а также использование на предприятиях сферы обслуживания, здравоохранения и т.п. не предусмотрены. Ни при каких обстоятельствах не используйте вытяжку на улице!

Данная модель **может быть использована для внутренней фильтрации** (рециркуляции воздуха внутри помещения при установленных угольных фильтрах).

Изделие оснащено лампами подсветки. Изделие имеет сетевой кабель с вилкой и предназначено для подключения к однофазной сети переменного тока с напряжением 220 В и частотой 50 Гц.

По типу защиты от поражения электрическим током изделие относится к приборам класса II; за ДСТУ CISPR 14-2:2007 – к категории I и не требует отдельного провода для заземления.

По типу защиты от доступа к опасным частям и проникновения воды вытяжка, смонтированная с воздуховодом, относится к приборам класса IP20.

Вид климатического исполнения изделия – УХЛ4.2 по ГОСТ 15150-69. Изделие разрешается эксплуатировать при температуре окружающего воздуха в пределах от +1 °С до +45 °С.

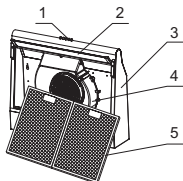
Хранить изделие необходимо в упаковке производителя в вентилируемом помещении при температуре от 0 °С до +50 °С и относительной влажности не более 90%.

Оборудование отвечает требованиям Технического регламента ограничения использования некоторых опасных веществ в электрическом и электронном оборудовании.

Данное изделие произведено по заказу и под контролем PYRAMIDA GMBH.

Срок службы изделия: 7 лет.

КОНСТРУКЦИЯ ВЫТЯЖКИ



Конструкция вытяжки:

- 1 – Панель управления
- 2 – Декоративная стеклянная планка (кроме GH 20-60 slim)
- 3 – Корпус с панелью освещения
- 4 – Мотор (2 мотора в WH 22-60)
- 5 – 2 жировых фильтра

Технические характеристики:

Модель	WH 10-50	WH 20-60	WH 22-60
Напряжение сети, В	220	220	220
Частота, Гц	50	50	50
Номинальный ток, А	0,98	0,98	1,46
Тип управления	Механическое кнопочное		
Количество моторов, шт.	1	1	2
Мощность двигателя, Вт	120	120	120x2
Общая мощность, Вт	200	200	320
Производительность, м ³ /ч	320	320	480
Уровень шума, дБ	50	50	58
Количество жировых фильтров (алюминиевые пятислойные), шт	2	2	2
Количество ламп накаливания (40 Вт), шт.*	2	2	2
Диаметр воздуховода, мм	120	120	120
Размеры без воздуховода (ШxГxВ), мм	500x510x140	600x510x140	
Масса, кг	5,4	5,8	6,8
Цвет	Белый / Черный / Коричневый / Нержавеющая сталь / Слоновая кость		

RU

* Для вытяжек: GH 20-60 slim, GH 20-60 slim glass используются лампы накаливания мощностью 25 Вт.

КОНСТРУКЦИЯ ВЫТЯЖКИ

В комплект поставки входят:

- комплект монтажный – 1 шт.
- адаптер для воздуховода – 1 шт.
- руководство по эксплуатации – 1 шт.
- гарантийное свидетельство – 1 шт.
- коробка упаковочная – 1 шт.
- вытяжка – 1 шт.

Модель	GH 20-60 slim	GH 20-60 slim glass	MH 10-50	MH 20-60
Напряжение сети, В	220	220	220	220
Частота, Гц	50	50	50	50
Номинальный ток, А	0,85	0,85	0,98	0,98
Тип управления	Механическое кнопочное			
Количество моторов, шт.	1	1	1	1
Мощность двигателя, Вт	120	120	120	120
Общая мощность, Вт	170	170	200	200
Производительность, м ³ /ч	320	320	320	320
Уровень шума, дБ	50	50	50	50
Количество жировых фильтров (алюминиевые пятислойные), шт	2	2	2	2
Количество ламп накаливания (40 Вт), шт.*	2	2	2	2
Диаметр воздуховода, мм	120	120	120	120
Размеры без воздуховода (ШxГxВ), мм	600x516x155	600x560x155	500x500x140	600x500x140
Масса, кг	5	7	5,4	5,8
Цвет	Белый / Черный / Коричневый / Нержавеющая сталь / Слоновая кость			

PYRAMIDA

ТРЕБОВАНИЯ БЕЗОПАСНОСТИ ПРИ ЭКСПЛУАТАЦИИ



ВНИМАНИЕ

Однофазная сеть, к которой подключается изделие, должна соответствовать действующим нормам. Подключение необходимо осуществлять через автоматический выключатель, встроенный в стационарную проводку на Вашем электрическом щитке.

Все действия, связанные с подключением, настройкой, обслуживанием и ремонтом изделия, а также замену ламп производить только при снятом напряжении сети! Для этого необходимо отключить электрический выключатель на Вашем щитке или вытащить вилку из розетки. Не тяните вилку за провод! Не пережимайте и не натягивайте сетевой кабель.

Запрещено использование удлинителей и переходников. Производитель вытяжки не несет ответственности за поломки или возгорания, произошедшие из-за использования тройников и удлинителей. Для замены поврежденного сетевого кабеля изделия вызывайте специалиста из сервисного центра.

Перед установкой необходимо убедиться в отсутствии видимых повреждений крыльчатки, корпуса вытяжки, а также в отсутствии в проточной части корпуса посторонних предметов, которые могут повредить лопасти крыльчатки. Если у Вас есть сомнения в том, что вытяжка не повреждена и полностью укомплектована, свяжитесь с продавцом немедленно.

Запрещается использовать изделие не по назначению и подвергать каким-либо модификациям и доработкам.

Изделие не предназначено для использования детьми или лицами с пониженными физическими, чувственными или умственными способностями или при отсутствии у них жизненного опыта использования вытяжки, если они не находятся под контролем или не проинструктированы лицом, ответственным за их безопасность. Дети должны находиться под контролем взрослых для недопущения игр с изделием.

Перекачиваемый воздух не должен содержать пыли и других твердых примесей, а также липких веществ и волокнистых материалов. Запрещается использовать изделие в присутствии воспламеняемых веществ или их паров, таких как спирт, бензин, инсектициды и т.п.

Не закрывайте и не загораживайте всасывающее и выпускное отверстие изделия, чтобы не мешать оптимальному прохождению воздуха. Не уменьшайте диаметр воздуховода менее 120 мм.

Не садитесь на изделие и не кладите на него какие-либо предметы.

Под вытяжкой не должно происходить приготовление блюд типа фламбе (блюда, которые поливаются алкогольным напитком и поджигаются). Следите, чтобы во время приготовления пищи под работающей вытяжкой не происходило возгорание масла. Помните, что повторное использование масла увеличивает вероятность его самовоспламенения.

Не оставляйте без присмотра работающую вытяжку на долгое время.

После длительного функционирования вытяжки не прикасайтесь к лампам освещения – они горячие. При замене ламп освещения необходимо отключить изделие от электрической сети.

Не касайтесь поверхности вытяжки мокрыми руками.

Регулярно очищайте жировые фильтры. Не снимайте жировые фильтры при работающей вытяжке.

При возникновении нестандартной ситуации и поломок отключите изделие от сети и обратитесь в сервисный центр, адрес и телефон которого указаны в гарантийном талоне.

Если Вы решили, что изделие больше не годится к эксплуатации, сделайте его непригодным к использованию: отключите от электрической сети, обрежьте кабель питания, снимите потенциально опасные части (это особенно важно для безопасности детей, которые могут играть с неиспользуемыми или выброшенными изделиями).



По окончании срока службы изделие подлежит отдельной утилизации. Не выбрасывайте изделие вместе с неотсортированными бытовыми отходами.

При несоблюдении данного руководства производитель не несет ответственности за возможные неисправности.

КАТЕГОРИЧЕСКИ ЗАПРЕЩЕНО!

- ⊗ Не выводите воздуховод вытяжки в дымоходы печей и газовых приборов, предназначенных для нагрева воды и обогрева помещений, в вентиляционные каналы, предназначенные для других устройств – это может привести к нарушению вентиляции помещения и нанести ущерб здоровью людей.
- ⊗ Не проверяйте тягу работающей вытяжки с помощью факела или открытого огня – это может привести к пожару.
- ⊗ Не зажигайте конфорки газовой плиты без посуды (например, для обогрева помещения). Использование открытого огня может быть опасным и повредить пластмассовые детали вытяжки или вызвать возгорание.
- ⊗ Запрещается изменение конструкции вытяжки и прочие вмешательства в изделие лиц, не уполномоченных производителем на гарантийный ремонт – это может привести к нарушению работы вытяжки и снижению уровня безопасности вытяжки для здоровья людей.

ТРЕБОВАНИЯ БЕЗОПАСНОСТИ ПРИ МОНТАЖЕ



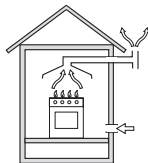
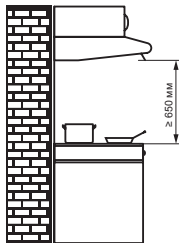
ВНИМАНИЕ

Перед началом монтажа изделия необходимо обесточить электрическую сеть!

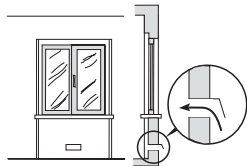
Минимальное расстояние между варочной поверхностью и нижней плоскостью вытяжки должно быть:

- для электрических плит – не менее 600 мм;
- для газовых плит – не менее 650 мм.

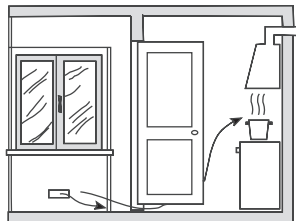
При наличии в комнате печи, газового котла или колонки необходимо учитывать, что во время работы вытяжка забирает из помещения воздух, необходимый для горения. Это относится также к помещению с герметичными окнами и дверями.



Прямая вытяжка



Пример обеспечения притока воздуха



Обеспечение необходимого зазора между дверью помещения и порогом для свободного прохода приточного воздуха

Для обеспечения безопасной работы вытяжки в замкнутом пространстве должен быть обеспечен дополнительный приток воздуха извне (открытая форточка в другой комнате, открытая дверь на кухню или специально оборудованная приточная вентиляция).

При использовании воздуховода, состоящего из нескольких частей, каждая следующая часть должна быть расположена снаружи относительно предыдущей.

В случае комплектации вытяжки электрическим кабелем без вилки необходимо обесточить электрическую сеть и произвести подключение вытяжки к электрической сети согласно следующей схеме:

КОРИЧНЕВЫЙ провод = L («live», «фаза»)

ГОЛУБОЙ провод = N («neutral», «ноль»)

Не забывайте включать вытяжку, как только Вы начинаете пользоваться плитой или варочной панелью. Это необходимо для нормальной вентиляции кухни.

Для полной вентиляции необходимо выключать вытяжку не ранее чем через 15 минут после окончания процесса приготовления пищи.

Вытяжка оборудована фронтальной панелью управления, представляющей собой ряд кнопок. Кнопками «•», «••», «•••» осуществляется переключение скоростей.

При разогреве пищи достаточно работы вытяжки на низкой скорости. Для стандартных условий приготовления (варка и жарка на 1-2 конфорках) используется средняя скорость. Высокая скорость предназначена для

При работе вытяжки в режиме рециркуляции очищенный воздух возвращается обратно в кухню.

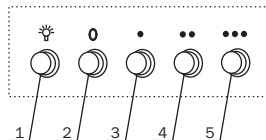
Для перехода из режима вытяжной вентиляции к режиму рециркуляции воздуха необходимо:

- Перенаправить поток воздуха внутри вытяжки от воздуховода к жалюзи на верхней поверхности вытяжки. Переключение направления потока воздуха осуществляется путем переключения регулятора положения заслонки на корпусе вентилятора.

Для доступа к регулятору необходимо снять жировые фильтры.

- Установить в вытяжку угольный фильтр. Угольный фильтр в комплект поставки не входит и приобретает-

ПАНЕЛЬ УПРАВЛЕНИЯ



1. Включить или выключить подсветку.
2. Выключить вентилятор.
3. Включить низкую скорость вентилятора.
4. Включить среднюю скорость вентилятора.
5. Включить высокую скорость вентилятора.

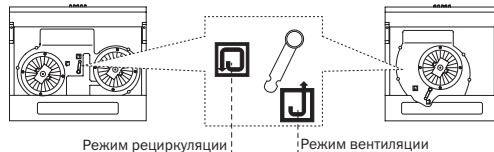
выведения из помещения большого количества пара, дыма и смешанных кухонных запахов, при одновременной работе всех конфорок.

Переключение кнопок скоростей может производиться в любом порядке. Для выключения вентилятора воспользуйтесь кнопкой «0».

РЕЖИМ РЕЦИРКУЛЯЦИИ

ся отдельно. Угольные фильтры не подлежат очистке и заменяются на новые каждые 3-4 месяца.

В вытяжки Pyramida WH 10-50, WH 20-60, GH 20-60 slim, GH 20-60 slim glass, MH 10-50, MH 20-60 устанавливается один угольный фильтр. В вытяжку Pyramida WH 22-60 – два фильтра.



PYRAMIDA

УСТАНОВКА ВЫТЯЖКИ НА СТЕНУ

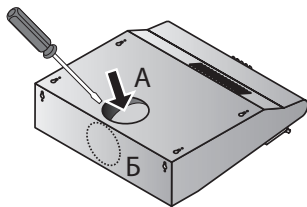


Рис. 1

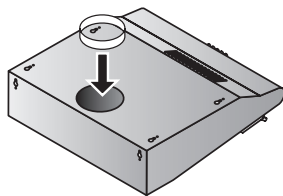


Рис. 2

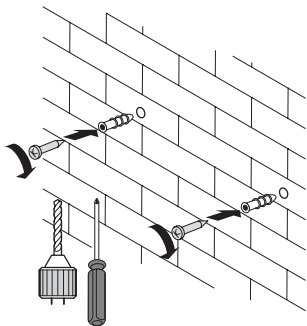


Рис. 3

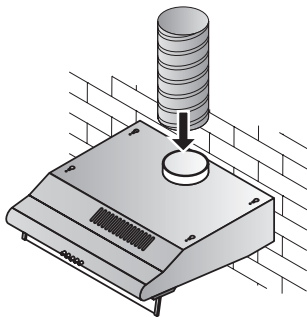


Рис. 4

Вытяжки Pyramida MH 10-50, MH 20-60 WH 10-50, WH 20-60, WH 22-60, GH 20-60 slim, GH 20-60 slim glass предназначены для работы в режиме вентиляции или рециркуляции.

Для выхода воздуха в режиме вентиляции в корпусе вытяжки предусмотрены два круглых отверстия (А и Б), которые закрыты заглушками. Необходимо выбрать одно из отверстий, приподнять заглушку и срезать или отломать крепления (Рис. 1).

Вставить во вскрытое отверстие адаптер из комплекта поставки (Рис. 2).

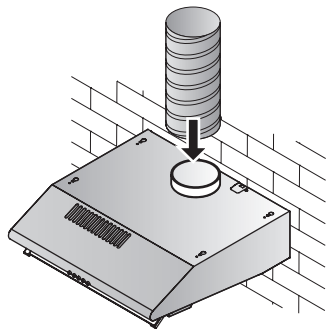
Как правило, для отвода воздуха используется выводное отверстие А. Выбрав одно из вентиляционных отверстий, убедитесь, что второе осталось закрытым заглушкой.

Прикрепите вытяжку при помощи шурупов с дюбелями из монтажного комплекта задней поверхностью к стене (Рис. 3) или верхней поверхностью к шкафу. Соедините воздуховод с адаптером вытяжки (Рис. 4). Выведите другой конец воздуховода в вентиляционную шахту. Убедитесь в отсутствии щелей в соединениях.

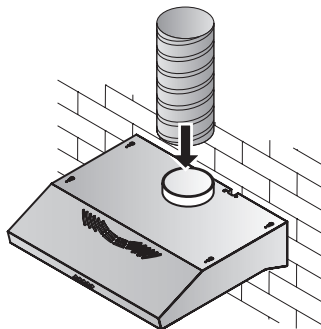
УСТАНОВКА МОДЕЛЕЙ МН, GH

Установка и подключение моделей: GH 20-60 slim, GH 20-60 slim glass, МН 10-50, МН 20-60 аналогична установке и подключению моделей: WH 10-50, WH 20-60.

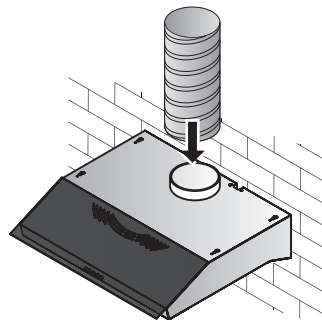
При этом модель GH 20-60 slim glass отличается от GH 20-60 slim лишь наличием дополнительного декоративного стекла на лицевой панели.



МН 10-50 / МН 20-60



GH 20-60 slim



GH 20-60 slim glass

ОБСЛУЖИВАНИЕ ИЗДЕЛИЯ

В ходе эксплуатации вытяжки с целью обеспечения максимальной производительности и эффективности ее работы необходимо периодически производить работы по профилактике и уходу за вытяжкой.



ВНИМАНИЕ

При выполнении работ, связанных с профилактикой и уходом за вытяжкой обязательно отключите вытяжку от электросети!

При профилактике **регулярно** выполняйте следующие действия:

- Регулярно удаляйте все пищевые остатки и жир с ниж-

ней поверхности вытяжки и алюминиевых жировых фильтров. Излишняя «зажиренность» может стать причиной воспламенения!

- Протирайте внешние поверхности вытяжки влажной, хорошо отжатой фланелевой салфеткой.
- Для ухода за поверхностями из нержавеющей стали применяйте специальные средства, создающие защитную пленку.
- Не применяйте абразивные вещества и растворители.
- Проверяйте состояние воздуховода вытяжки и вентиляционный канал, очищайте их при необходимости!

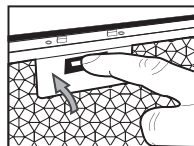
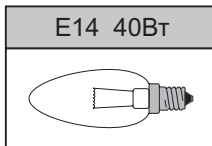
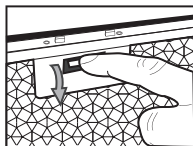
ЗАМЕНА ЛАМП ОСВЕЩЕНИЯ

В вытяжке используются лампы освещения типа E14 мощностью не более 40 Вт (WH 10-50/20-60/22-60, MH 10-50, MH 20-60) и не более 25 Вт (GH 20-60 slim, GH 20-60 slim glass).

Замена ламп производится в следующем порядке:

- перед заменой ламп освещения убедитесь, что вытяжка отключена от электрической сети, и дайте лампам остыть;

- снимите жировой фильтр, нажав на замок фильтра;
- выкрутите из патрона старую лампу и вкрутите новую;
- установите жировой фильтр в вытяжку, нажав на замок фильтра.



RU

ОЧИСТКА ФИЛЬТРОВ

Вытяжка оборудована съемными защитными жировыми фильтрами. Фильтры обеспечивают поглощение взвешенных в воздухе частиц, поэтому могут загрязняться в зависимости от частоты использования вытяжки.

С целью обеспечения максимальной производительности и эффективности работы вытяжки необходимо регулярно очищать жировые фильтры от загрязнений.

Очистка производится **каждые 5-6 недель** вручную в мыльном растворе без сильного механического воздействия или в посудомоечной машине.



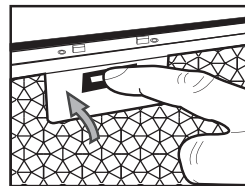
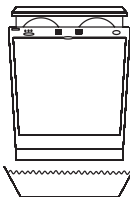
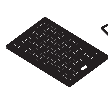
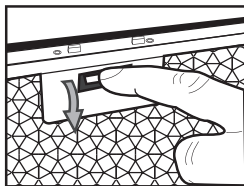
**К СВЕДЕНИЮ
ПОКУПАТЕЛЯ**

Увеличение периодичности очистки жировых фильтров затрудняет всасывание вытяжкой воздуха. Это приводит к увеличению нагрузки на электродвигатель и может повлиять на срок службы вытяжки.

Ручная очистка производится в следующем порядке:

- снимите фильтр, предварительно нажав на замок фильтра;
- промойте фильтр моющим средством или мыльным раствором с помощью губки или мягкой щетки;
- тщательно промойте фильтр теплой водой;
- дождитесь полного высыхания фильтра;
- установите фильтр в вытяжку, предварительно нажав на замок фильтра.

В случае очистки с использованием посудомоечной машины убедитесь, что в состав используемых машиной моющих средств не входят агрессивные вещества, которые могут повредить поверхность алюминиевых деталей фильтра. В посудомоечной машине располагайте фильтры вертикально во избежание попадания в них остатков пищи. Перед установкой фильтра в вытяжку после очистки в посудомоечной машине убедитесь, что фильтр сухой. **При несоблюдении данных правил фильтр может быть испорчен!**



PYRAMIDA

ГАРАНТИЯ



001



003

Изделие соответствует требованиям технических регламентов: электромагнитной совместимости оборудования по ДСТУ CISPR 14-1:2004, ДСТУ CISPR 14-2:2007, ДСТУ IEC 61000-3-2:2004, ДСТУ EN 61000-3-3:2004; безопасности низковольтного электрического оборудования по ДСТУ IEC 60335-2-31:2006.

Производитель гарантирует нормальную работу изделия в течение 24 месяцев со дня продажи через розничную торговую сеть при условии выполнения правил транспортировки, хранения, монтажа и эксплуатации, изложенных в настоящем руководстве. Если Ваша вытяжка не работает надлежащим образом, свяжитесь с сервисным центром, обслуживающим продукцию ТМ Pyramida и не забудьте сообщить следующую информацию:

- номер гарантийного свидетельства;
- модель изделия;
- серийный номер, указанный на информационной наклейке вытяжки или в гарантийном талоне;
- описание неисправности.

СВІДОЦТВО ПРО ПРИЙМАННЯ

Виріб виготовлено у відповідності з ТУ У 29.7-33065599-001:2010 і визнано придатним до експлуатації.

Серійний № _____

Дата випуску _____

Претензии не будут рассмотрены без гарантийного свидетельства с датой продажи и штампом торговой организации. При покупке изделия настоятельно требуйте, чтобы гарантийное свидетельство было правильно заполнено.

Гарантийное обслуживание не производится в следующих случаях:

- при несоблюдении правил, указанных в руководстве;
- при уменьшении диаметра воздуховода менее 120 мм;
- при наличии преград для свободного прохождения воздуха от вытяжки до выхода вентиляционного канала;
- при неправильном монтаже, в случае вскрытия электромонтажной распределительной колодки, при замене сетевого кабеля;
- при несоответствии питающей электрической сети параметрам, установленным производителем;
- при наличии механических или иных повреждений оборудования из-за небрежного обращения;
- при установке вытяжки ниже чем 60 см от конфорок и обогревателей.

Контролер _____