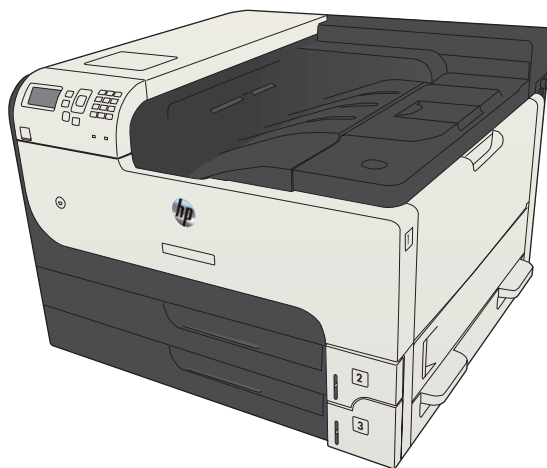




# LASERJET ENTERPRISE 700

## Руководство пользователя



M712





HP LaserJet Enterprise 700 M712

Руководство пользователя

## **Авторские права и лицензия**

© 2012 Copyright Hewlett-Packard Development Company, L.P.

Копирование, адаптация или перевод без предварительного письменного разрешения запрещены, за исключением случаев, разрешенных законом об авторских правах.

Информация, содержащаяся в этом документе, может быть изменена без предварительного уведомления.

Гарантии на изделия и услуги HP устанавливаются в специальных гарантийных положениях, прилагаемых к таким изделиям и услугам. Ничто из сказанного в настоящем документе не должно истолковываться как дополнительная гарантия. HP не несет ответственности за технические или редакторские ошибки или упущения, содержащиеся в настоящем документе.

Номер изделия: CF235-90922

Edition 2, 11/2012

## **Информация о товарных знаках**

Adobe®, Adobe Photoshop®, Acrobat® и PostScript® являются зарегистрированными товарными знаками Adobe Systems Incorporated.

Название Apple и логотип Apple являются товарными знаками компании Apple Computer, Inc., зарегистрированными в США и других странах/регионах. iPod являются товарным знаком компании Apple Computer, Inc. Устройства iPod предназначены только для легального копирования с разрешения правообладателя. Не воруйте музыку!

Microsoft®, Windows®, Windows XP® и Windows Vista® являются зарегистрированными в США товарными знаками Microsoft Corporation.

UNIX® является зарегистрированным товарным знаком Open Group.

---

# Содержание

<b>1 Знакомство с устройством .....</b>	<b>1</b>
Сравнение устройств .....	2
Изображения устройства .....	4
Вид спереди и справа .....	4
Вид спереди и слева .....	5
Интерфейсные порты .....	6
Серийный номер и расположение номера модели .....	7
Панель управления .....	8
Панель управления .....	8
Справка панели управления .....	9
Отчеты по устройству .....	10
<b>2 Подключение устройства и установка ПО .....</b>	<b>13</b>
Присоединение устройства к компьютеру при помощи USB-кабеля и установка программного обеспечения (Windows) .....	14
Присоедините устройство к сети при помощи сетевого кабеля и установите программное обеспечение (Windows) .....	16
Настройка IP-адреса .....	16
Установка программного обеспечения .....	17
Подключение устройства к компьютеру с помощью USB-кабеля и установка программного обеспечения (Mac OS X) .....	18
Подключение устройства к компьютеру с помощью USB-кабеля и установка программного обеспечения (Mac OS X) .....	20
Настройка IP-адреса .....	20
Установка программного обеспечения .....	21
<b>3 Подающие и выходные лотки .....</b>	<b>23</b>
Поддерживаемые форматы бумаги .....	24
Поддерживаемые типы бумаги .....	28
Настройка лотков .....	29
Настройка лотка при загрузке бумаги .....	29
Настройка лотка для соответствия параметрам задания на печать .....	29

Настройка лотка с помощью панели управления .....	30
Альтернативный режим бланков .....	31
Лоток 1 .....	32
Емкость лотка и ориентация бумаги .....	32
Загрузка лотка 1 .....	33
Лотки 2 и 3 .....	35
Емкость лотка и ориентация бумаги .....	35
Загрузка лотков 2 и 3 .....	36
Лотки на 500 листов .....	38
Лоток на 500 листов: емкость и ориентация бумаги .....	38
Загрузка лотка на 500 листов .....	39
Лоток повышенной емкости на 3500 листов .....	41
Входной лоток повышенной емкости на 3500 листов: емкость и ориентация бумаги .....	41
Загрузка лотка повышенной емкости на 3500 листов .....	41
Использование выходных приемников бумаги .....	43
Выходной лоток .....	43

#### **4 Управление расходными материалами и дополнительными принадлежностями ..... 45**

Заказ комплектующих, дополнительных принадлежностей и расходных материалов .....	46
Политика фирмы HP относительно расходных материалов других производителей .....	47
Веб-сайт HP по вопросам защиты от подделок .....	48
Использование картриджей с заканчивающимся ресурсом .....	49
Включение и отключение параметров Параметры "при очень низком уровне" на панели управления .....	50
Детали для самостоятельного ремонта .....	51
Дополнительные принадлежности .....	55
Картридж с тонером .....	56
Вид картриджа с тонером .....	56
Сведения о картридже с тонером .....	57
Утилизация картриджей с тонером .....	57
Хранение картриджа с тонером .....	57
Политика HP в отношении картриджей с тонером других производителей .....	57
Замена картриджа с тонером .....	58

#### **5 Печать ..... 61**

Поддерживаемые драйверы печати (Windows) .....	62
Универсальный драйвер печати HP .....	63
Режимы установки универсального драйвера печати .....	63
Изменение настроек задания печати (Windows) .....	64

Изменение параметров всех заданий печати до закрытия программного обеспечения .....	64
Изменение параметров по умолчанию для всех заданий печати .....	64
Изменение параметров конфигурации продукта .....	64
Изменение настроек задания печати (Mac OS X) .....	65
Изменение параметров всех заданий печати до закрытия программного обеспечения .....	65
Изменение параметров всех заданий печати .....	65
Изменение параметров конфигурации продукта .....	65
Задания печати (Windows) .....	66
Использование ярлыка печати (Windows) .....	66
Создание ярлыка печати (Windows) .....	68
Автоматическая печать на обеих сторонах (Windows) .....	71
Двусторонняя печать в ручном режиме (Windows) .....	73
Печатать несколько страниц на листе (Windows) .....	75
Выбор ориентации страницы (Windows) .....	77
Выбор типа бумаги (Windows) .....	79
Печать первой и последней страниц на бумаге другого типа (Windows) .....	82
Масштабирование документа под формат страницы (Windows) .....	85
Создание буклета (Windows) .....	87
Задания печати (Mac OS X) .....	89
Использование предварительных установок печати (Mac OS X) .....	89
Создание предварительных установок печати (Mac OS X) .....	89
Автоматическая двусторонняя печать (Mac OS X) .....	89
Двусторонняя печать в ручном режиме (Mac OS X) .....	89
Печатать несколько страниц на листе (Mac OS X) .....	90
Выбор ориентации страницы (Mac OS X) .....	90
Выбор типа бумаги (Mac OS X) .....	90
Печать обложки с помощью (Mac OS X) .....	91
Масштабирование документа под формат страницы (Mac OS X) .....	91
Создание буклета (Mac OS X) .....	91
Дополнительные задания печати (Windows) .....	93
Отмена задания печати (Windows) .....	93
Выбор формата бумаги (Windows) .....	93
Выбор произвольного формата бумаги (Windows) .....	94
Печать водяных знаков (Windows) .....	94
Дополнительные задания печати (Mac OS X) .....	95
Отмена задания печати (Mac OS X) .....	95
Выбор формата бумаги (Mac OS X) .....	95
Выбор произвольного формата бумаги (Mac OS X) .....	95
Печать водяных знаков (Mac OS X) .....	96

Хранение заданий печати на устройстве .....	97
Создание сохраненного задания (Windows) .....	97
Создание сохраненного задания (Mac OS X) .....	99
Печать сохраненного задания .....	100
Удаление сохраненного задания .....	100
Добавлять разделитель заданий (Windows) .....	102
Использование HP ePrint .....	103
Драйвер мобильной печати HP ePrint Mobile: .....	104
Использование Apple AirPrint .....	105
Подключение устройства к AirPrint .....	105
Поиск AirPrint-имени устройства .....	105
Печать с помощью AirPrint .....	106
Изменение AirPrint-имени устройства .....	106
Устранение неполадок AirPrint .....	106
Программа HP Smart Print (Windows) .....	108
Печать через USB-порт для облегченного доступа .....	109
Печать документов через USB-порт для облегченного доступа .....	110
<b>6 Управление устройством .....</b>	<b>111</b>
Настройка параметров IP-сети .....	112
Отказ от совместного использования принтера .....	112
Просмотр и изменение сетевых параметров .....	112
Настройка параметров TCP/IP IPv4 вручную с панели управления .....	112
Настройка параметров TCP/IP IPv6 вручную с панели управления .....	113
Встроенный веб-сервер HP .....	114
Открытие встроенного веб-сервера HP .....	114
Функции встроенного веб-сервера HP .....	115
Вкладка Информация .....	115
Вкладка Общие .....	115
Вкладка "Печать" .....	117
Вкладка Устранение неполадок .....	117
Вкладка "Безопасность" .....	118
Вкладка "Веб-службы HP" .....	118
Вкладка "Сеть" .....	118
Прочие ссылки список .....	118
HP Utility (Mac OS X) .....	120
Откройте утилиту HP Utility .....	120
Функции HP Utility .....	120
Использование ПО HP Web Jetadmin .....	122
Настройки экономичных режимов .....	123
Печать в экономичном режиме (EconoMode) .....	123



Оптимизация скорости и расхода электроэнергии .....	123
Настройка режима ожидания .....	124
Настройка расписания режима ожидания .....	124
Функции безопасности устройства .....	126
Сведения о безопасности .....	126
Протокол IPsec (IP Security) .....	126
Вход в устройство .....	126
Назначение системного пароля .....	126
Поддержка шифрования. Высокопроизводительные зашифрованные жесткие диски HP .....	127
Блокировка отсека форматтера .....	127
Обновление микропрограммы устройства .....	128

## **7 Решение проблем ..... 129**

Контрольный список устранения неполадок .....	130
Факторы, влияющие на производительность устройства .....	132
Восстановление заводских настроек по умолчанию .....	133
Справка панели управления .....	134
Неправильная подача бумаги и возникновение замятий .....	135
Устройство не захватывает бумагу .....	135
Устройство захватывает больше одного листа бумаги. ....	135
Предотвращение замятий бумаги .....	136
Устранение замятий .....	137
Места возникновения замятий бумаги .....	137
Автоматическая навигация по устранению замятий .....	137
Устраните замятия в области выходного приемника .....	138
Устранение замятий в лотке 1 .....	138
Устранение замятий в лотке 2 или 3 .....	139
Устранение замятий бумаги в лотках на 500 листов .....	141
Устранение замятий в лотке повышенной емкости на 3500 листов .....	142
Устранение замятий в области картриджа с тонером .....	145
Устранение замятий в области термофиксатора .....	148
Устраните замятия в модуле двусторонней печати .....	149
Смена настроек функции устранения замятия .....	151
Улучшение качества печати .....	152
Попробуйте выполнить печать из другой программы. ....	152
Настройка параметра типа бумаги для задания печати .....	152
Проверка параметра типа бумаги (Windows) .....	152
Проверка параметра типа бумаги (Mac OS X) .....	152
Проверка состояния картриджа с тонером .....	153
Печать страницы очистки .....	154

Осмотр картриджа с тонером .....	154
Проверка бумаги и среды печати .....	155
Используйте бумагу, которая соответствует требованиям HP .....	155
Проверьте среду .....	155
Проверка параметров режима EconoMode .....	155
Попробуйте другой драйвер печати .....	156
Выравнивание отдельных лотков .....	157
Устройство не печатает или печать выполняется слишком медленно .....	159
Устройство не печатает .....	159
Устройство медленно печатает .....	160
Устранение неполадок с непосредственной печатью через USB-порт .....	161
Меню "Загрузка с USB-устройства" не открывается при подключении USB-устройства хранения данных .....	161
Не удается распечатать файл с USB-устройства флэш-памяти .....	162
Файл, который следует печатать, не указан в меню "Получение с USB-накопителя" .....	162
Устранение неполадок USB-подключения .....	163
Решение проблем проводной сети .....	164
Плохое физическое соединение .....	164
В компьютере используется неверный IP-адрес устройства .....	164
Компьютер не может связаться с устройством .....	165
В устройстве используется неверное подключение и неправильные параметры двусторонней печати .....	165
Новое программное обеспечение может вызывать неполадки с совместимостью. ....	165
Неправильные настройки компьютера или рабочей станции .....	165
Устройство отключено или настройки сети неверны .....	165
Устранение неполадок программного обеспечения устройства (Windows) .....	166
В папке принтеров отсутствует драйвер печати для данного устройства .....	166
Во время установки ПО появилось сообщение об ошибке .....	166
Устройство находится в режиме готовности, но печать не выполняется .....	166
Устранение неполадок программного обеспечения устройства (Mac OS X) .....	168
Название устройства не отображается в списке "Принтеры и факсы" или "Печать и сканирование" .....	168
Задание печати не было отправлено на нужное устройство .....	168
При подключении с помощью USB-кабеля устройство не появляется в списке "Принтеры и факсы" или "Печать и сканирование" после выбора драйвера .....	168
Удаление программного обеспечения (Windows) .....	170
Удаление драйвера печати (Mac OS X) .....	171
<b>Указатель .....</b>	<b>173</b>

---

# 1 Знакомство с устройством

- [Сравнение устройств](#)
- [Изображения устройства](#)
- [Панель управления](#)
- [Отчеты по устройству](#)

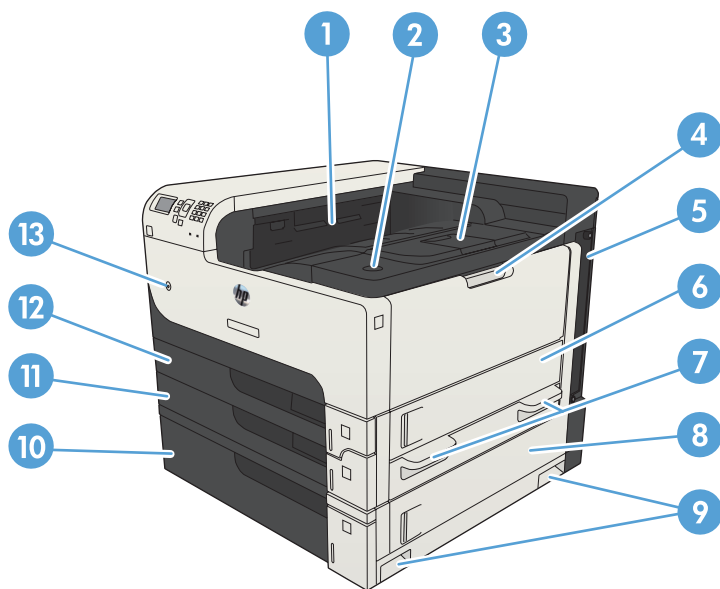
## Сравнение устройств

		M712n	M712dn	M712xh
		CF235A	CF236A	CF238A
<b>Работа с бумагой</b>	Лоток 1 (емкость 100 листов)	✓	✓	✓
	Лоток 2 (емкость 250 листов)	✓	✓	✓
	Лоток 3 (емкость 250 листов)	✓	✓	✓
	Дополнительный лоток 4 (емкость 500 листов)			✓
	Стандартный выходной лоток (емкость 250 листов)	✓	✓	✓
	Автоматическая двусторонняя печать		✓	✓
<b>Возможности подключения</b>	Высокоскоростное подключение USB 2.0	✓	✓	✓
	Интерфейс 10/100/1000 Ethernet с поддержкой IPv4 и IPv6	✓	✓	✓
	Порт USB для быстрого доступа (для печати без компьютера и обновления микропрограммы)	✓	✓	✓
<b>Память</b>	Модуль DIMM объемом 512 МБ	✓	✓	
<b>Хранение</b>	Твердотельный накопитель объемом 16 ГБ	✓	✓	
	Высокопроизводительный защищенный жесткий диск HP объемом 320 ГБ			✓
<b>Дисплей панели управления</b>	4-строчный ЖК-экран с 10-кнопочной цифровой клавиатурой	✓	✓	✓
<b>Печать</b>	Скорость печати: до 41 стр/мин на бумаге формата A4 и 40 стр/мин на бумаге формата Letter.	✓	✓	✓
	Непосредственная печать с USB-накопителей (без компьютера)	✓	✓	✓
<b>Поддерживаемые ОС</b>	Windows XP SP2 или более поздней версии (32-разрядная)	✓	✓	✓
<b>ПРИМЕЧАНИЕ.</b> Актуальный список поддерживаемых операционных систем см. в разделе <a href="http://www.hp.com/go/lj700M712_software">www.hp.com/go/lj700M712_software</a> .	<b>ПРИМЕЧАНИЕ.</b> Microsoft прекратила предоставление базовой поддержки для Windows XP в апреле 2009 г. Компания HP продолжит предоставление негарантированной поддержки ОС XP.			

	M712n	M712dn	M712xh
	CF235A	CF236A	CF238A
Windows XP SP2 или более поздней версии, 64-разрядная (только драйвер печати, не поддерживается программой установки ПО)	✓	✓	✓
<b>ПРИМЕЧАНИЕ.</b> Microsoft прекратила предоставление базовой поддержки для Windows XP в апреле 2009 г. Компания HP продолжит предоставление негарантированной поддержки ОС XP.			
Windows Vista (32- и 64-разрядные версии)	✓	✓	✓
<b>ПРИМЕЧАНИЕ.</b> Windows Vista Starter НЕ поддерживается программой установки ПО или драйвером печати.			
Windows 7 (32- и 64-разрядные версии)	✓	✓	✓
Windows 8 (32- и 64-разрядные версии)	✓	✓	✓
<b>ПРИМЕЧАНИЕ.</b> Хотя программа установки ПО не поддерживает 64-разрядную версию, драйвер печати ее поддерживает.			
Windows 2003 Server SP1 или более поздней версии, 32- и 64-разрядная	✓	✓	✓
Windows 2008 (32- и 64-разрядные версии)	✓	✓	✓
Windows 2008 R2, 64-разрядная версия	✓	✓	✓
Mac OS X 10.6, 10.7 и 10.8	✓	✓	✓

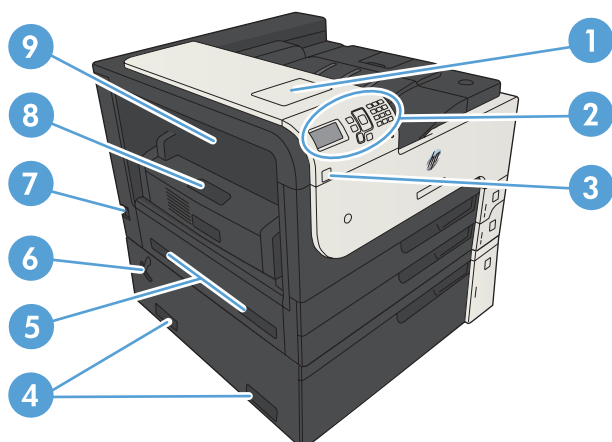
# Изображения устройства

## Вид спереди и справа



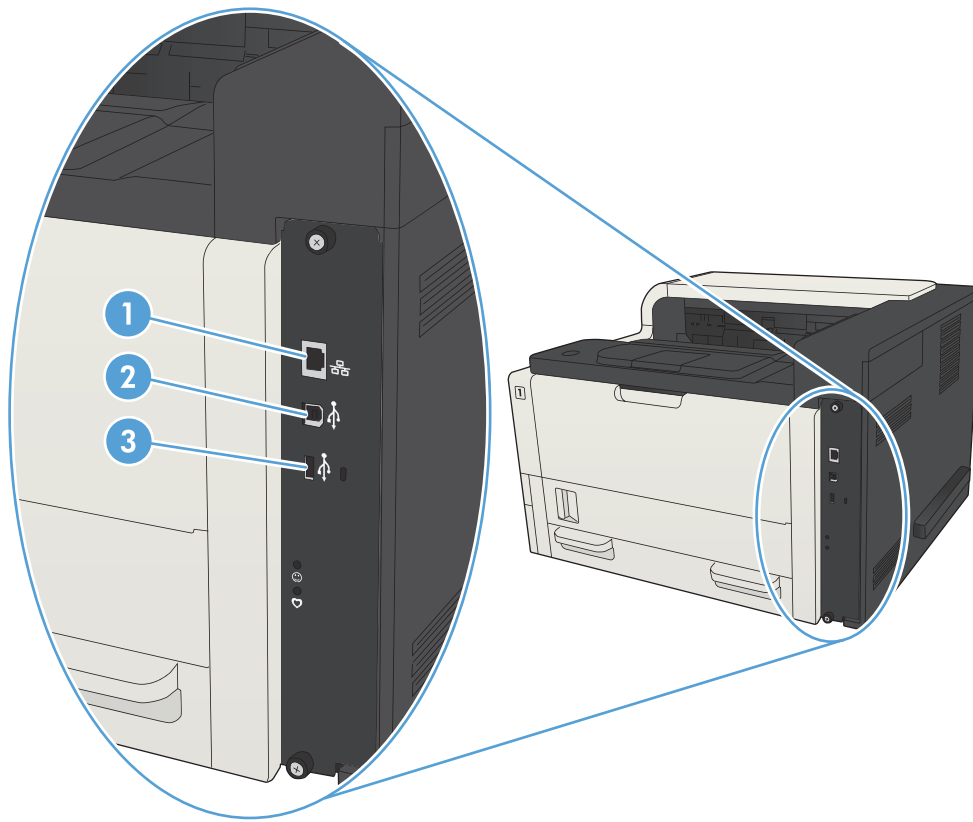
1	Выходной лоток
2	Кнопка фиксатора дверцы доступа к картриджу
3	Выдвижная часть выходного приемника
4	Лоток 1
5	Форматтер (содержит интерфейсные порты)
6	Правая дверца
7	Ручки для переноски устройства
8	Дверца доступа к памяти в лотке на 500 листов
9	Ручки для переноски устройства
10	Лоток на 500 листов (входит в комплект поставки модели M712xh)
11	Лоток 3
12	Лоток 2
13	Выключатель

## Вид спереди и слева



1	Гнездо аппаратной интеграции для подключения устройств сторонних производителей
2	Панель управления
3	Порт USB для быстрого доступа (для печати без компьютера и обновления микропрограммы)
4	Ручки для переноски устройства
5	Ручки для переноски устройства
6	Рычаг фиксации лотка на 500 листов
7	Разъем питания
8	Дуплексер (входит в комплект поставки моделей M712dn и M712xh)
9	Крышка для доступа к замятиям в области термофиксатора

## Интерфейсные порты

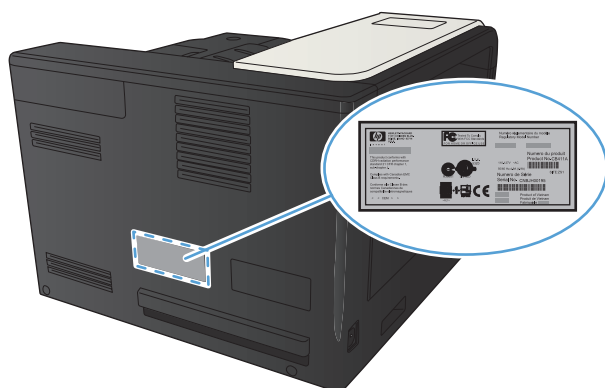


1	Разъем подключения к локальной сети (LAN) Ethernet (RJ-45)
2	Порт печати Hi-Speed USB 2.0
3	USB-порт для подключения внешних USB-устройств



## Серийный номер и расположение номера модели

Номер модели и серийный номер указаны на идентификационной наклейке, расположенной на задней панели устройства. Серийный номер содержит сведения о стране/регионе производства, версии, производственном коде и производственном номере изделия.

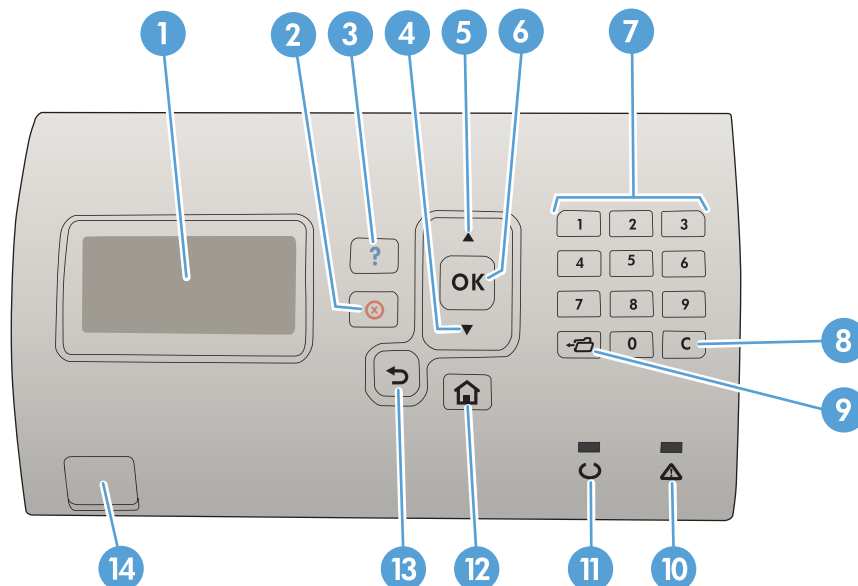


Название модели	Номер модели
M712n	CF235A
M712dn	CF236A
M712xh	CF238A





# Панель управления

## Панель управления


Используйте панель управления для получения информации о состоянии устройства и заданий и настройки устройства.





Номер	Клавиша или индикатор	Функция
1	Дисплей панели управления	Показывает информацию о состоянии, меню, справочную информацию и сообщения об ошибке.
2	⊗ Клавиша "Стоп"	Отменяет текущее задание печати и удаляет страницы из устройства.
3	? Клавиша "Справка"	Предоставление информации о сообщении на экране панели управления.
4	▼ Стрелка вниз	Переход к следующему элементу списка или уменьшение значения числовых элементов.
5	▲ Стрелка вверх	Переход к предыдущему элементу списка или увеличение значения числовых элементов.
6	OK кнопка.	<ul style="list-style-type: none"><li>• Сохранение выбранного значения параметра.</li><li>• Выполнение действия, связанного с элементом, выделенным на экране панели управления.</li><li>• Устранение состояния ошибки, если это возможно.</li></ul>
7	Цифровая клавиатура	Ввод числовых значений.
8	Кнопка очистки	Восстанавливает значения по умолчанию и закрывает экран справки.
9	← Кнопка папки	Обеспечивает быстрый доступ к меню <b>Получить задания</b>

Номер	Клавиша или индикатор	Функция
10 конвертов	Индикатор "Внимание" 	<ul style="list-style-type: none"> <li><b>Вкл.:</b> В устройстве возникла неполадка. Обратите внимание на дисплей панели управления.</li> <li><b>Выкл.:</b> Устройство функционирует без сбоев.</li> <li><b>Мигает:</b> Требуется вмешательство пользователя. Обратите внимание на дисплей панели управления.</li> </ul>
11	Индикатор "Состояние готовности" 	<ul style="list-style-type: none"> <li><b>Вкл.:</b> Устройство включено и готово к приему данных для вывода на печать.</li> <li><b>Выкл.:</b> Устройство не может принимать данные, так как выключено (приостановлено) или находится в состоянии ошибки.</li> <li><b>Мигает:</b> Устройство выключается. Устройство прекращает обработку текущего задания и удаляет всю бумагу из тракта прохождения бумаги.</li> </ul>
12	Кнопка "Главный экран" 	Открытие и закрытие меню.
13	Клавиша "Назад" 	Переход на уровень назад в дереве меню или переход на один шаг назад в числовой записи.
14	USB-порт для облегченного доступа	Для печати без компьютера

## Справка панели управления

В устройстве предусмотрена встроенная справочная система, поясняющая способы работы с каждым экраном. Чтобы открыть справочную систему, нажмите кнопку Справка  на панели управления.

На некоторых экранах нажатием кнопки Справка  открывается глобальное меню, в котором можно пользоваться функцией поиска конкретных тем. Для навигации по меню используйте кнопки стрелок на панели управления.

Для экранов с настройками отдельных заданий кнопка Справка  открывает раздел с пояснениями для данного экрана.

## Отчеты по устройству

Отчеты по устройству содержат сведения об устройстве и его текущей конфигурации. Чтобы напечатать отчеты, используйте следующую процедуру.


1. На панели управления устройства нажмите кнопку **Главный экран** .
2. Откройте следующие меню:
  - **Администрирование**
  - **Отчеты**
3. Выберите пункт название отчета, с которым необходимо ознакомиться, прокрутите меню до пункта **Печать**, затем нажмите кнопку **ОК** для печати.

Таблица 1-1 Меню "Отчеты"

Уровень 1	Уровень 2	Описание
Страницы конфигурации/состояния	Карта меню "Администрирование"	Отображение структура меню <b>Администрирование</b> .
	Страница текущих настроек	Содержит текущие настройки для каждого параметра меню <b>Администрирование</b> .
	Страница конфигурации	Содержит параметры устройства и список установленных дополнительных устройств.
	Страница состояния расходных материалов	Содержит сведения о приблизительно оставшемся сроке службы расходных материалов; статистические данные об общем количестве обработанных страниц и заданий, серийный номер, данные счетчиков страниц и информацию по обслуживанию.  Для удобства пользователей НР указывает приблизительно оставшийся срок службы расходных материалов. Фактический срок службы расходных материалов может отличаться от указанных приблизительно значений.
	Страница расхода	Отображение сведений о количестве страниц бумаги всех форматов, обработанных устройством; сведения о типе печати (односторонняя или двусторонняя); отображение данных счетчика страниц.
	Страница каталога файла	Отображает имена файлов и папок для файлов, сохраненных в памяти устройства.
	Страница состояния веб-служб	Отображение обнаруженных для устройства веб-служб.

**Таблица 1-1 Меню "Отчеты" (продолжение)**

<b>Уровень 1</b>	<b>Уровень 2</b>	<b>Описание</b>
<b>Другие страницы</b>	<b>Список шрифтов PCL</b>	Позволяет напечатать список доступных шрифтов PCL.
	<b>Список шрифтов PS</b>	Печать доступных шрифтов эмуляции HP postscript уровня 3.



---

## 2 Подключение устройства и установка ПО


- [Присоединение устройства к компьютеру при помощи USB-кабеля и установка программного обеспечения \(Windows\)](#)
- [Присоедините устройство к сети при помощи сетевого кабеля и установите программное обеспечение \(Windows\)](#)
- [Подключение устройства к компьютеру с помощью USB-кабеля и установка программного обеспечения \(Mac OS X\)](#)
- [Подключение устройства к компьютеру с помощью USB-кабеля и установка программного обеспечения \(Mac OS X\)](#)


# Присоединение устройства к компьютеру при помощи USB-кабеля и установка программного обеспечения (Windows)

Данное устройство поддерживает соединение USB 2.0. Необходимо использовать кабель USB типа "А-В". Убедитесь, что длина кабеля не превышает 2 метра.

 **ПРЕДУПРЕЖДЕНИЕ.** Не подключайте USB-кабель до появления соответствующего сообщения в процессе установки ПО.

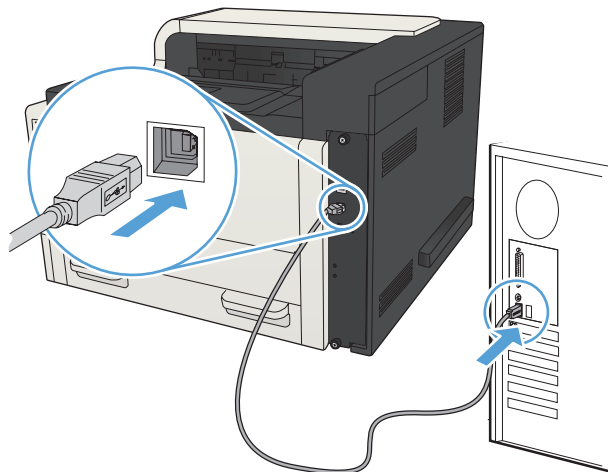
1. Завершите работу всех активных приложений.
2. Убедитесь, что устройство находится в состоянии готовности.

 **ПРИМЕЧАНИЕ.** Если устройство подключается к порту USB, для успешной установки программы оно должно быть включено и находиться в состоянии готовности. Выполните следующие настройки, чтобы устройство выходило из спящего режима во время установки ПО и при получении задания печати:

- а. На панели управления нажмите кнопку **Главный экран** .
  - б. Откройте следующие меню:
    - **Администрирование**
    - **Общие параметры**
    - **Параметры энергопотребления**
    - **Настройка таймера режима ожидания**
    - **Автоматическое выключение по событию**
  - в. Выделите пункт **Все события** и нажмите кнопку **ОК**.
3. Установите программное обеспечение с компакт-диска, следуя инструкциям на экране.
  4. При появлении запроса, выберите **Подключить напрямую к этому компьютеру с помощью USB-кабеля**, затем нажмите **Далее**.



5. При появлении соответствующего сообщения подключите USB-кабель к устройству и компьютеру.

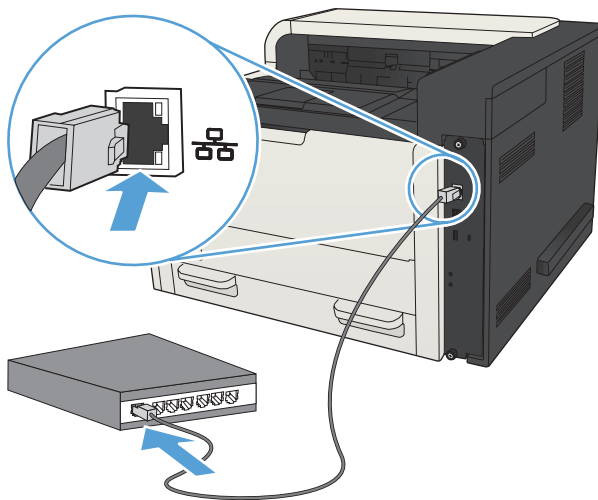



6. На последнем этапе установки нажмите кнопку **Готово** или выберите **Дополнительные параметры**, чтобы установить дополнительное ПО либо настроить базовые функции цифровой отправки.
7. Для проверки правильности установки ПО распечатайте страницу из любой программы.

# Присоедините устройство к сети при помощи сетевого кабеля и установите программное обеспечение (Windows)


## Настройка IP-адреса

1. Убедитесь, что устройство включено, а на панели управления отображается сообщение **Готов..**.
2. Подключите сетевой кабель к устройству и к сети.

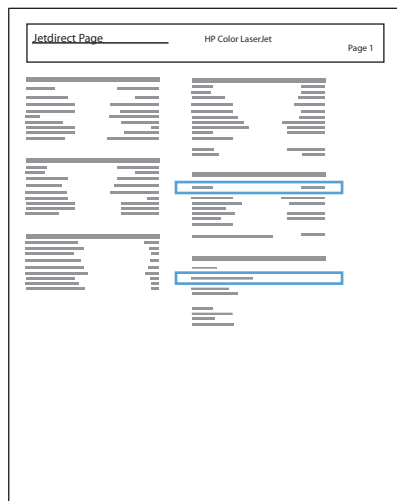


3. Подождите одну минуту. За это время сеть обнаружит устройство и присвоит ему IP-адрес или имя хоста.
4. Чтобы определить IP-адрес устройства или имя хоста, нажмите на панели управления кнопку **Главный экран** , откройте меню **О подключении** и выберите параметр **Сетевой адрес**.

Кроме того, чтобы узнать IP-адрес или имя хоста, можно напечатать страницу конфигурации.

- а. На панели управления нажмите кнопку **Главный экран** .
- б. Откройте следующие меню:
  - **Администрирование**
  - **Отчеты**
  - **Страницы конфигурации/состояния**
- в. Выберите параметр **Страница конфигурации**.
- г. Перейдите к пункту **Печать** и нажмите кнопку **ОК**.

д. Найдите IP-адрес на странице Jetdirect.



5. **IPv4.** Если IP-адрес имеет вид 0.0.0.0, 192.0.0.192 или 169.254.x.x, его следует установить вручную. В противном случае сеть была успешно настроена.

**IPv6.** Если IP-адрес начинается с "fe80:", устройство должно печатать. В противном случае необходимо вручную установить IP-адрес.

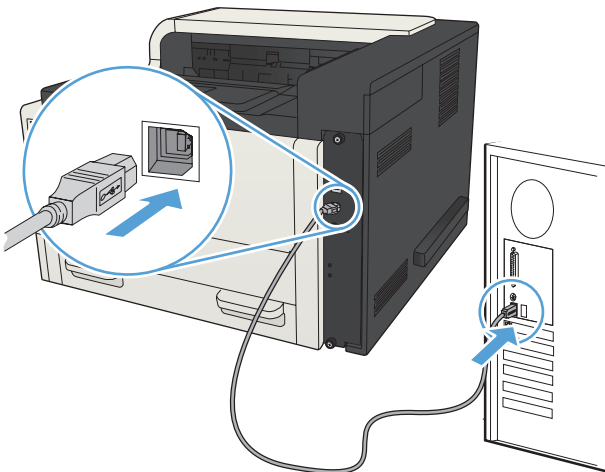
## Установка программного обеспечения

1. Завершите работу всех программ.
2. Установите программное обеспечение с компакт-диска.
3. Следуйте инструкциям на экране.
4. При запросе выберите параметр **Подключить по проводной сети**.
5. В списке доступных устройств выберите то, которое имеет правильный IP-адрес. Если устройства нет в списке, введите вручную IP-адрес устройства, имя хоста, или аппаратный адрес.
6. На последнем этапе установки нажмите кнопку **Готово** или выберите **Дополнительные параметры**, чтобы установить дополнительное ПО либо настроить базовые функции цифровой отправки.
7. Для проверки правильности установки ПО распечатайте страницу из любой программы.


# Подключение устройства к компьютеру с помощью USB-кабеля и установка программного обеспечения (Mac OS X)


Данное устройство поддерживает соединение USB 2.0. Необходимо использовать кабель USB типа "А-В". Убедитесь, что длина кабеля не превышает 2 метра.

1. Подключите USB-кабель к устройству и компьютеру.



2. Убедитесь, что устройство находится в состоянии готовности.

 **ПРИМЕЧАНИЕ.** Если устройство подключается к порту USB, для успешной установки программы оно должно быть включено и находиться в состоянии готовности. Выполните следующие настройки, чтобы устройство выходило из спящего режима во время установки ПО и при получении задания печати:

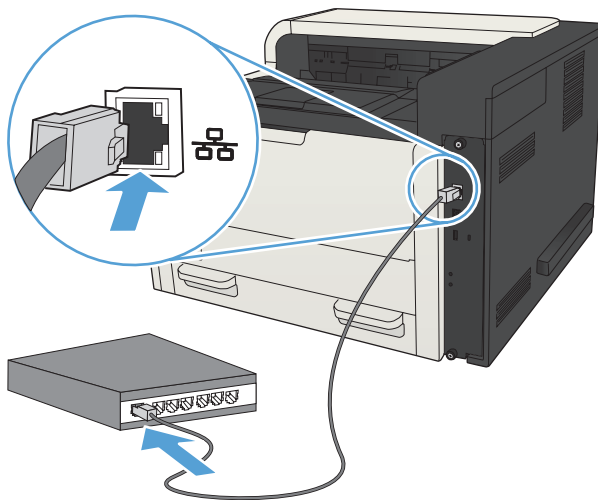
- а. На панели управления нажмите кнопку **Главный экран** .
  - б. Откройте следующие меню:
    - **Администрирование**
    - **Общие параметры**
    - **Параметры энергопотребления**
    - **Настройка таймера режима ожидания**
    - **Автоматическое выключение по событию**
  - в. Выделите пункт **Все события** и нажмите кнопку **ОК**.
3. Установите программное обеспечение с компакт-диска.
  4. Щелкните по значку устройства и следуйте инструкциям на экране.


5. Нажмите кнопку **Закреть**.
6. Для проверки правильности установки ПО распечатайте страницу из любой программы.

# Подключение устройства к компьютеру с помощью USB-кабеля и установка программного обеспечения (Mac OS X)


## Настройка IP-адреса

1. Убедитесь, что устройство включено, а на панели управления отображается сообщение **Готов..**.
2. Подключите сетевой кабель к устройству и к сети.

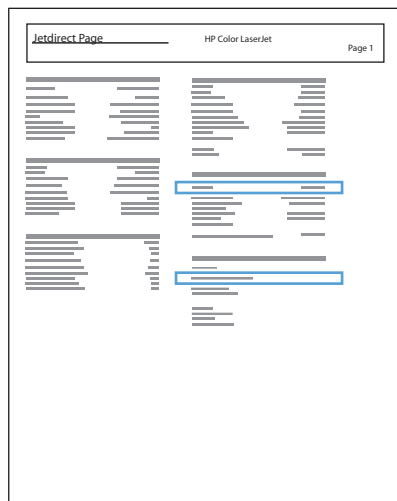


3. Подождите одну минуту. За это время сеть обнаружит устройство и присвоит ему IP-адрес или имя хоста.
4. Чтобы определить IP-адрес устройства или имя хоста, нажмите на панели управления кнопку **Главный экран** , откройте меню **О подключении** и выберите параметр **Сетевой адрес**.

Кроме того, чтобы узнать IP-адрес или имя хоста, можно напечатать страницу конфигурации.

- а. На панели управления нажмите кнопку **Главный экран** .
- б. Откройте следующие меню:
  - **Администрирование**
  - **Отчеты**
  - **Страницы конфигурации/состояния**
- в. Выберите параметр **Страница конфигурации**.
- г. Перейдите к пункту **Печать** и нажмите кнопку **ОК**.

д. Найдите IP-адрес на странице Jetdirect.





5. **IPv4.** Если IP-адрес имеет вид 0.0.0.0, 192.0.0.192 или 169.254.x.x, его следует установить вручную. В противном случае сеть была успешно настроена.


**IPv6.** Если IP-адрес начинается с "fe80:", устройство должно печатать. В противном случае необходимо вручную установить IP-адрес.

## Установка программного обеспечения

1. Завершите работу всех программ.
2. Установите программное обеспечение с компакт-диска.
3. Щелкните по значку устройства и следуйте инструкциям на экране.
4. После завершения установки нажмите кнопку **Заккрыть**.

 **ПРИМЕЧАНИЕ.** Выполните следующие действия *после* установки программного обеспечения *только* если вы не добавили принтер в процессе установки.

5. На компьютере откройте меню Apple , выберите меню **Системные настройки** и щелкните значок **Печать и факс** (OS X v10.5 and 10.6) или **Печать и сканирование** (OS X v10.7).
6. Нажмите символ (+).
7. Используйте Bonjour (браузер по умолчанию) или печать по IP для сетевого соединения.


 **ПРИМЕЧАНИЕ.** Bonjour - самый легкий и лучший способ использовать устройство, если оно установлено в локальной сети.


Печать по IP *должна* использоваться для установки устройства в другой сети.

Если вы используете Bonjour, выполните следующие действия:

- а. Перейдите на вкладку **Браузер по умолчанию**.
- б. Выберите устройство из списка. Нажмите для проверки, что устройство подключено к сети. Поле **Печать с помощью** автоматически заполняется правильным PPD для устройства.

---

 **ПРИМЕЧАНИЕ.** Если вы печатаете в сети, где есть более одного устройства, напечатайте страницу конфигурации и установите соответствие имя принтера Bonjour и имени в списке, чтобы идентифицировать устройство, которое вы устанавливаете.

 **ПРИМЕЧАНИЕ.** Если устройство не появляется в списке, проверьте, что оно включено и подключено к сети, затем попробуйте выключить и включить устройство. Если PPD устройства нет в раскрывающемся меню **Печать с помощью**, выключите и снова включите компьютер и затем продолжите процесс установки.

---

- в. Нажмите **Добавить**, чтобы начать процесс обновления.

Если вы используете метод печати по IP, выполните следующие действия:

- а. Перейдите на вкладку **IP-принтер**.
- б. Выберите **HP Jetdirect - Socket** из всплывающего меню **Протокол**, Это рекомендованная настройка для устройств HP.
- в. Введите IP-адрес в поле **Адрес** на экране добавления принтера.
- г. Автоматически заполняются поля **Имя**, **Местоположение**, и **Печать с помощью**. Если PPD устройства нет в раскрывающемся меню **Печать с помощью**, выключите и снова включите компьютер и затем продолжите процесс установки.



---

## 3 Подающие и выходные лотки

- [Поддерживаемые форматы бумаги](#)
- [Поддерживаемые типы бумаги](#)
- [Настройка лотков](#)
- [Альтернативный режим бланков](#)
- [Лоток 1](#)
- [Лотки 2 и 3](#)
- [Лотки на 500 листов](#)
- [Лоток повышенной емкости на 3500 листов](#)
- [Использование выходных приемников бумаги](#)

## Поддерживаемые форматы бумаги



**ПРИМЕЧАНИЕ.** Для получения наилучших результатов выбирайте правильный тип и формат бумаги в драйвере перед печатью.

**Таблица 3-1** Поддерживаемые форматы бумаги

Формат и размеры	Лоток 1	Лоток 2	Лоток 3	Дополнительные лотки на 500 листов	Лоток повышенной емкости на 3500 листов	Автоматическая двусторонняя печать
Letter 279 x 216 мм	✓	✓	✓	✓	✓	✓
Letter с поворотом 216 x 279 мм	✓	✓	✓	✓		✓
Legal 216 x 356 мм	✓	✓	✓	✓		✓
Executive 267 x 184 мм	✓	✓	✓	✓		✓
Statement 216 x 140 мм	✓					
Oficio 8.5 x 13 216 x 330 мм	✓	✓	✓	✓		✓
11 x 17 279 x 432 мм	✓		✓	✓		✓
12 x 18 305 x 457 мм	✓					
3 x 5 76 x 127 мм	✓					
4 x 6 102 x 152 мм	✓					
5 x 7 127 x 178 мм	✓					
5 x 8 127 x 203 мм	✓					
A3 297 x 420 мм	✓		✓	✓		✓

**Таблица 3-1 Поддерживаемые форматы бумаги (продолжение)**

Формат и размеры	Лоток 1	Лоток 2	Лоток 3	Дополнительные лотки на 500 листов	Лоток повышенной емкости на 3500 листов	Автоматическая двусторонняя печать
A4 297 x 210 мм	✓	✓	✓	✓	✓	✓
A4 с поворотом 210 x 297 мм	✓	✓	✓	✓		✓
A5 210 x 148 мм	✓	✓	✓	✓		✓
A6 105 x 148 мм	✓					
RA3 305 x 430 мм	✓					✓
RA4 215 x 305 мм	✓	✓	✓	✓		✓
SRA4 225 x 320 мм	✓	✓	✓	✓		✓
B4 (JIS) 257 x 364 мм	✓	✓	✓	✓		✓
B5 (JIS) 257 x 182 мм	✓	✓	✓	✓		✓
B6 (JIS) 128 x 182 мм	✓					
10 x 15 см 102 x 152 мм	✓					
216 x 343 мм	✓	✓	✓	✓		✓
Oficio 216 x 347 216 x 347 мм	✓	✓	✓	✓		✓
8K 270 x 390 мм 270 x 390 мм	✓		✓	✓		✓
16K 195 x 270 мм 270 x 195 мм	✓	✓	✓	✓		✓

**Таблица 3-1** Поддерживаемые форматы бумаги (продолжение)

Формат и размеры	Лоток 1	Лоток 2	Лоток 3	Дополнительные лотки на 500 листов	Лоток повышенной емкости на 3500 листов	Автоматическая двусторонняя печать
8К 260 на 368 мм 260 x 368 мм	✓		✓	✓		✓
16К 184 x 260 мм 260 x 184 мм	✓	✓	✓	✓		✓
8К 273 x 394 мм 273 x 394 мм	✓		✓	✓		✓
16К 197 x 273 мм 273 x 197 мм	✓	✓	✓	✓		✓
Открытки (JIS) 100 x 148 мм	✓					
Двойная почтовая карточка (JIS) 148 x 200 мм	✓					
Конверт № 9 98 x 225 мм	✓					
Конверт № 10 105 x 241 мм	✓					
Конверт Monarch 98 x 191 мм	✓					
Конверт B5 176 x 250 мм	✓					
Конверт C5 162 x 229 мм	✓					
Конверт C6 114 x 162 мм	✓					
Конверт DL 110 x 220 мм	✓					

**Таблица 3-1 Поддерживаемые форматы бумаги (продолжение)**

Формат и размеры	Лоток 1	Лоток 2	Лоток 3	Дополнительные лотки на 500 листов	Лоток повышенной емкости на 3500 листов	Автоматическая двусторонняя печать
Специальный от 76 x 127 мм до 312 x 470 мм Печать плакатов из лотка 1: Длина от 470 до 508 мм	✓					
Специальный от 148 x 210 мм до 364 x 297 мм		✓				
Специальный от 148 x 210 мм до 432 x 297 мм			✓	✓		✓

## Поддерживаемые типы бумаги

Полный список бумаги HP, поддерживаемой данным устройством, расположен по адресу [www.hp.com/support/lj700M712](http://www.hp.com/support/lj700M712).



**ПРИМЕЧАНИЕ.** Для получения наилучших результатов выбирайте правильный тип и формат бумаги в драйвере перед печатью.

Таблица 3-2 Поддерживаемые типы бумаги

Тип бумаги	Лоток 1:	Лоток 2 и лоток 3	Дополнительные лотки на 500 листов	Лоток повышенной емкости на 3500 листов	Автоматическая двусторонняя печать
Обычная	✓	✓	✓	✓	✓
HP EcoSMART Lite	✓	✓	✓	✓	✓
Легкая 60–74 г	✓	✓	✓	✓	✓
Промежуточная 85–95 г	✓	✓	✓	✓	✓
Высококачественная бумага	✓	✓	✓	✓	✓
Переработанная	✓	✓	✓	✓	✓
Средней плотности 96–110 г	✓	✓	✓	✓	✓
Плотная 111–130 г	✓	✓	✓	✓	✓
Сверхплотная 131–175 г	✓				
Картон 176–220 г	✓				
Прозрач. пленка	✓	✓	✓		
Наклейки	✓	✓	✓		
Фирменный бланк	✓	✓	✓	✓	✓
Конверт	✓				
Плотный конверт	✓				
Печатный бланк	✓	✓	✓	✓	✓
Перфорированная	✓	✓	✓	✓	✓
Цветная	✓	✓	✓	✓	✓
Грубая	✓	✓	✓	✓	✓
Плотная грубая	✓				

## Настройка лотков

Устройство автоматически запрашивает настройку лотка для соответствующего типа и формата бумаги в следующих ситуациях:

- При загрузке бумаги в лоток.
- Если вы выбираете лоток или тип бумаги для задания печати с помощью драйвера печати или программного обеспечения, но настройки лотка не соответствуют параметрам задания печати.



**ПРИМЕЧАНИЕ.** Сообщение не появляется, если печать выполняется из лотка 1, для которого заданы значения **Любой формат** (формат бумаги) и **Любой тип** (тип бумаги). В этом случае, если в задании печати не указан определенный лоток, устройство печатает из лотка 1, даже если настройки формата и типа бумаги в задании на печать не соответствуют бумаге в лотке 1.

### Настройка лотка при загрузке бумаги

1. Загрузите бумагу в лоток. Если используется лоток 2 или 3, закройте его.
2. На панели управления устройства отображается сообщение о настройке лотка.
3. Выполните одно из указанных ниже действий.
  - Нажмите кнопку **ОК**, чтобы подтвердить обнаруженный формат и тип.
  - Чтобы изменить формат или тип бумаги для определенного лотка, выберите **Изменить** и нажмите кнопку **ОК**.
    - а. Выделите нужный формат и нажмите кнопку **ОК**.
    - б. Выделите нужный тип и нажмите кнопку **ОК**.

### Настройка лотка для соответствия параметрам задания на печать


1. В приложении укажите исходный лоток, формат и тип бумаги.
2. Отправьте задание на устройство.

Если необходимо настроить лоток, на панели управления устройства появляется сообщение о настройке лотка.

3. Загрузите в лоток бумагу указанного типа и формата, а затем закройте его.
4. Выполните одно из указанных ниже действий.
  - Нажмите кнопку **ОК**, чтобы подтвердить обнаруженный формат и тип.
  - Чтобы изменить формат или тип бумаги для определенного лотка, выберите **Изменить** и нажмите кнопку **ОК**.
    - а. Выделите нужный формат и нажмите кнопку **ОК**.
    - б. Выделите нужный тип и нажмите кнопку **ОК**.

## Настройка лотка с помощью панели управления

Можно также настроить тип и формат для лотков без запроса устройства.

1. На панели управления нажмите кнопку Главный экран .
2. Откройте меню **Лотки..**
3. Выделите формат или тип бумаги для соответствующего лотка и нажмите кнопку **ОК**.
4. Выберите формат или тип бумаги из списка и нажмите кнопку **ОК**.




## Альтернативный режим бланков

При использовании функции **Альтернативный режим фирменных бланков** можно загружать фирменные бланки в лоток одним и тем же способом, независимо от того, будет печатать или копирование производиться на одну сторону листа или на обе. При работе в этом режиме загрузите бумагу так же, как для автоматической двусторонней печати.

Чтобы воспользоваться этой функцией, включите ее при помощи панели управления устройства. Чтобы использовать эту функцию с Windows, ее нужно включить в драйвере печати и настроить тип бумаги в драйвере печати.

### Включите Альтернативный режим бланков при помощи панели управления устройства

1. На панели управления нажмите кнопку **Главный экран** .
2. Откройте следующие меню:
  - **Администрирование**
  - **Управление лотками**
  - **Альтернативный режим фирменных бланков**
3. Выберите пункт **Включить** и нажмите кнопку **ОК**.

Чтобы использовать Альтернативный режим бланков в Windows, выполните следующие действия для каждого задания печати.

### Печать – Альтернативный режим бланков в (Windows)

1. Из окна программы выберите параметр **Печать**.
2. Выберите устройство, а затем нажмите кнопку **Свойства** или **Настройки**.
3. Перейдите на вкладку **Дополнительно**.
4. Разверните список **Возможности принтера**.
5. В раскрывающемся списке **Альтернативный режим фирменных бланков** выберите параметр **Вкл.**
6. Нажмите кнопку **Применить**.
7. Перейдите на вкладку **Бумага/качество**.
8. В раскрывающемся списке **Тип бумаги** выберите параметр **Больше...**
9. Разверните список параметров **Тип:**
10. Раскройте список опций **Другое** и выберите опцию **Фирменный бланк**. Нажмите кнопку **ОК**.
11. Нажмите кнопку **ОК**, чтобы закрыть диалоговое окно **Свойства документа**. В диалоговом окне **Печать** нажмите кнопку **ОК**, чтобы распечатать задание.

# Лоток 1

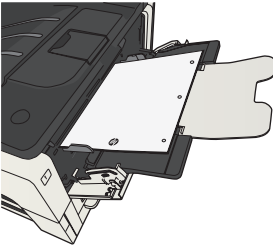
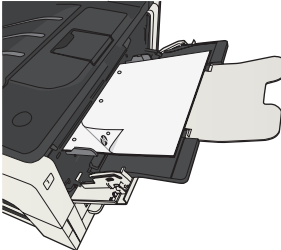
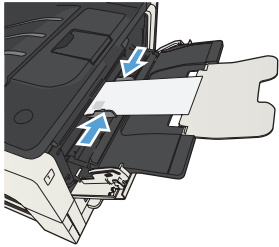
## Емкость лотка и ориентация бумаги

Чтобы избежать замятий, не переполняйте лотки. Верх стопки должен располагаться ниже индикатора заполнения лотка. Для короткой/узкой и плотной/глянцевой бумаги: загружайте бумагу до уровня, более чем в два раза ниже индикатора заполнения лотка.

Таблица 3-3 Емкость лотка 1

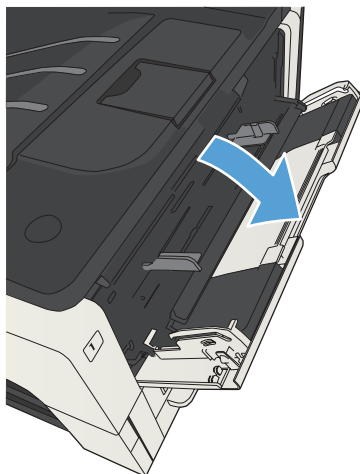
Тип бумаги	Технические характеристики	Количество
Бумага	Диапазон: от 60 г/м <sup>2</sup> до 199 г/м <sup>2</sup>	Максимальная высота пачки: 13 мм  До 100 листов бумаги плотностью от 60 до 120 г/м <sup>2</sup>  Менее 100 листов бумаги плотностью от 120 до 199 г/м <sup>2</sup>
Конверты	от 75 г/м <sup>2</sup> до 90 г/м <sup>2</sup>	До 10 конвертов
Наклейки	толщиной до 0,23 мм	Максимальная высота пачки: 13 мм
Прозрачные пленки	0,10–0,13 мм, толщина	Максимальная высота пачки: 13 мм

Таблица 3-4 Ориентация бумаги в лотке 1

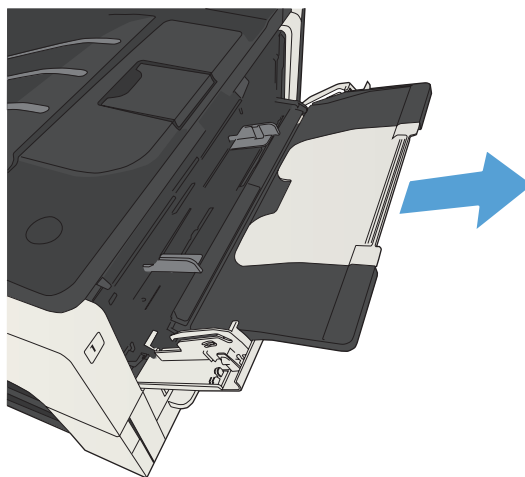
Односторонняя печать	Двусторонняя печать вручную и альтернативный режим фирменных бланков	Конверты
Лицевой стороной вверх	Лицевой стороной вниз	Лицевой стороной вверх
Верхним краем по направлению к принтеру	Загрузка длинным краем вперед (верхний край к передней части устройства)	Короткой заклеиваемой стороной к устройству
		

## Загрузка лотка 1

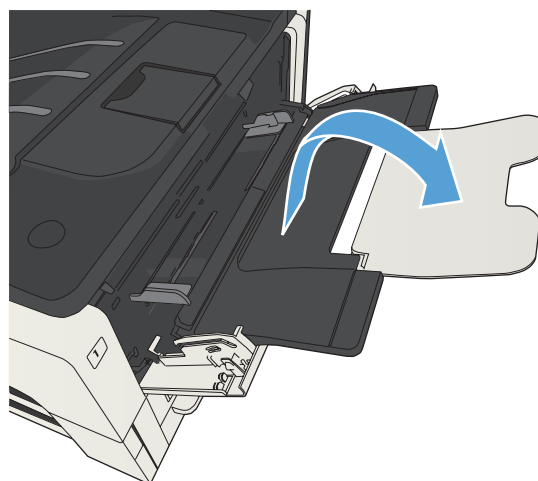
1. Откройте лоток 1.



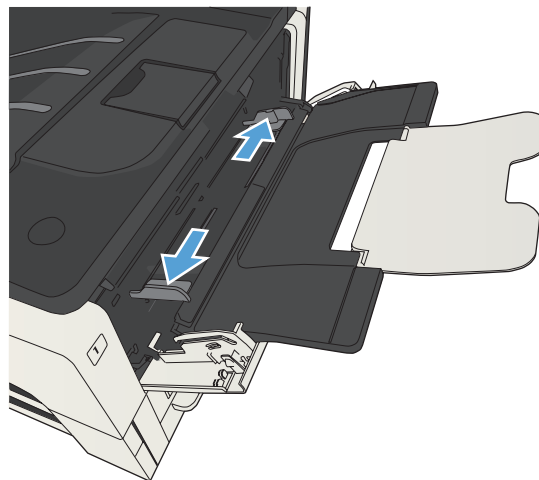
2. Вытяните держатель бумаги.



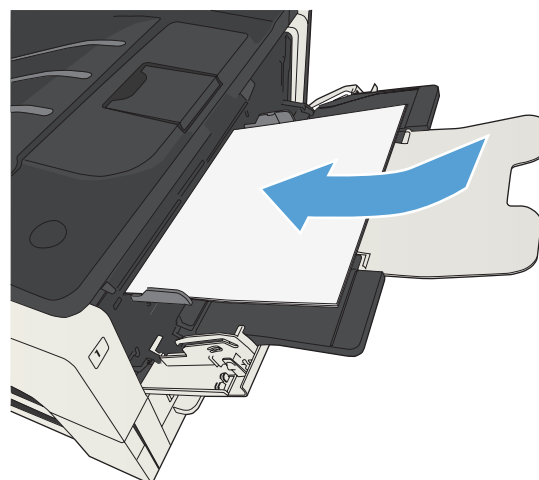
3. При использовании формата бумаги больше, чем Letter или A4, сложите расширение.



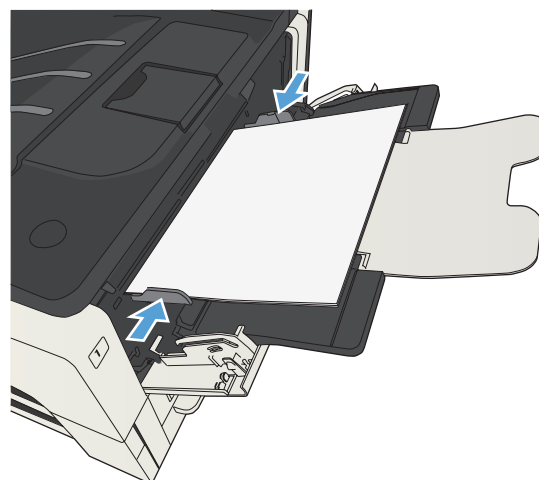
4. Раздвиньте направляющие ширины так, чтобы расстояние между ними было больше ширины листов бумаги.



5. Разместите в лотке бумагу. Убедитесь, что ограничители плотно прижаты к бумаге, а стопка бумаги ниже индикаторов максимальной высоты.



6. Отрегулируйте направляющие по ширине бумаги так, чтобы они слегка касались стопки бумаги, не сгибая ее.



## Лотки 2 и 3

### Емкость лотка и ориентация бумаги

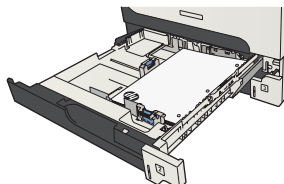
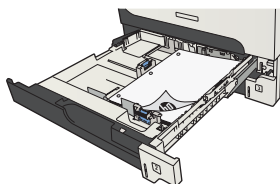
Чтобы избежать замятий, не переполняйте лотки. Верх стопки должен располагаться ниже индикатора заполнения лотка. Для короткой/узкой и плотной/глянцевой бумаги: загружайте бумагу до уровня, более чем в два раза ниже индикатора заполнения лотка.

Таблица 3-5 Емкость лотков 2 и 3

Тип бумаги	Технические характеристики	Количество
Бумага	Диапазон: 60 г/м <sup>2</sup> - 130 г/м <sup>2</sup>	Эквивалент 250 листов плотностью 75 г/м <sup>2</sup>

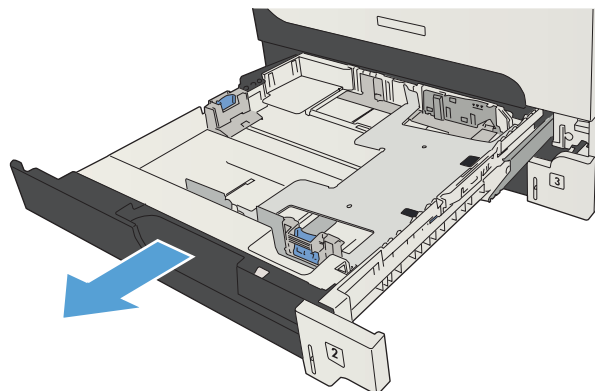
Таблица 3-6 Ориентация бумаги в лотках 2 и 3

Односторонняя печать	Автоматическая двусторонняя печать и альтернативный режим фирменных бланков	Конверты
Лицевой стороной вниз	Лицевой стороной вверх	Печатать конверты только из лотка 1.
Верхним краем по направлению к передней части лотка	Нижним краем по направлению к передней части лотка	

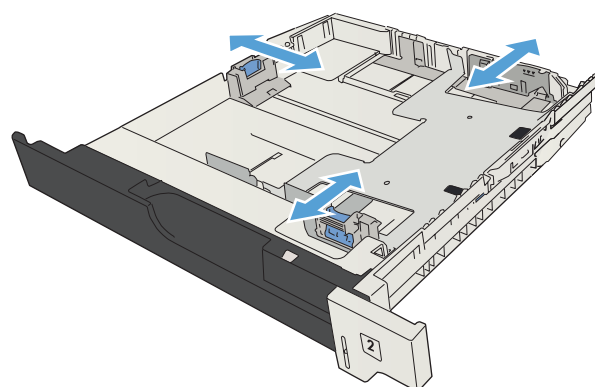


## Загрузка лотков 2 и 3

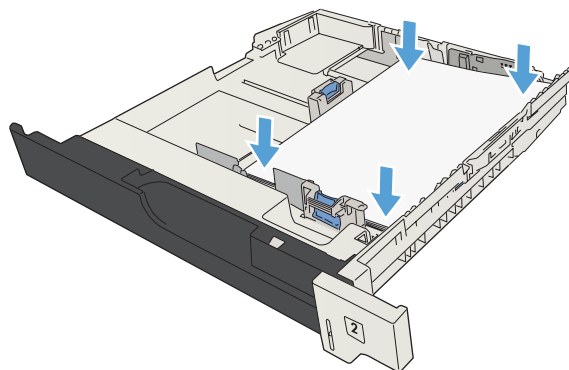
1. Откройте лоток.



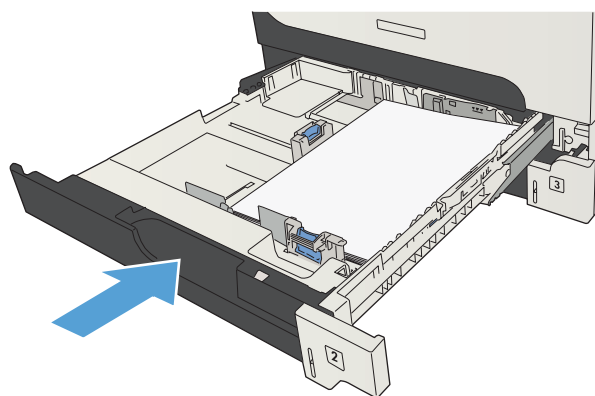
2. Отрегулируйте направляющие в соответствии с требуемым форматом бумаги.



3. Разместите в лотке бумагу. Убедитесь, что ни один из четырех углов стопки не согнут, а верх стопки находится ниже указателей максимальной высоты.



4. Закройте лоток.



## Лотки на 500 листов

### Лоток на 500 листов: емкость и ориентация бумаги

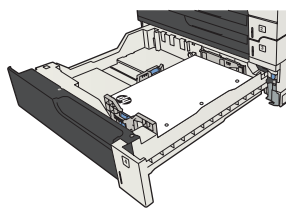
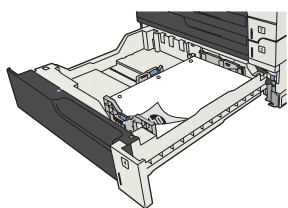
Чтобы избежать замятий, не переполняйте лотки. Верх стопки должен располагаться ниже индикатора заполнения лотка. Для короткой/узкой и плотной/глянцевой бумаги: загружайте бумагу до уровня, более чем в два раза ниже индикатора заполнения лотка.

Таблица 3-7 Емкость лотка на 500 листов

Тип бумаги	Технические характеристики	Количество
Бумага	Диапазон: 60 г/м <sup>2</sup> - 130 г/м <sup>2</sup>	Высота, эквивалентная 500 листам 75 г/м <sup>2</sup>

Таблица 3-8 Ориентация бумаги в лотке на 500 листов

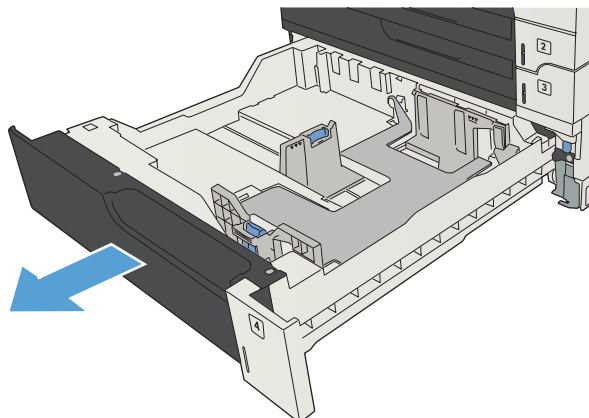
Односторонняя печать	Автоматическая двусторонняя печать и альтернативный режим фирменных бланков	Конверты
Лицевой стороной вниз	Лицевой стороной вверх	Печатать конверты только из лотка 1.
Верхним краем по направлению к передней части лотка	Нижним краем по направлению к передней части лотка	



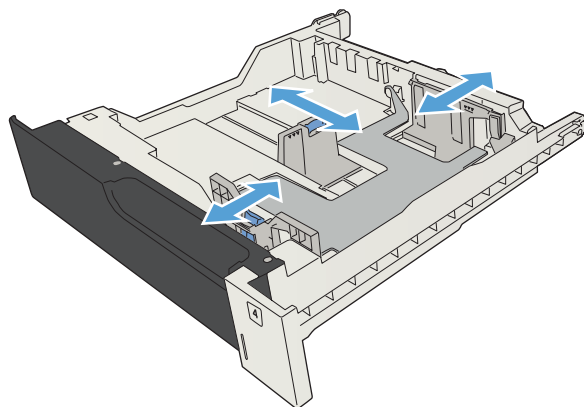


## Загрузка лотка на 500 листов

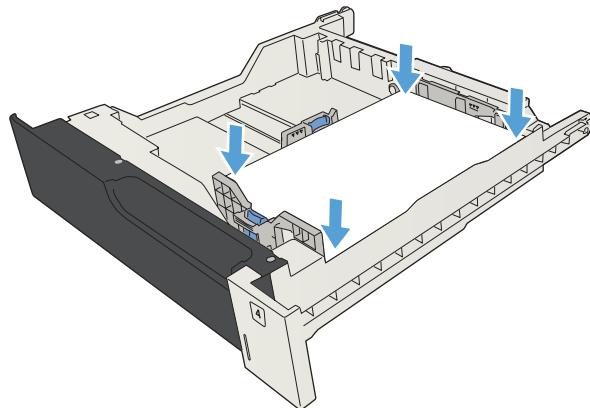
1. Откройте лоток.



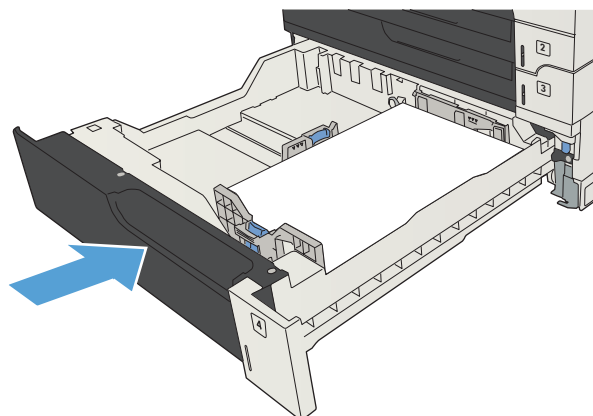
2. Отрегулируйте направляющие в соответствии с требуемым форматом бумаги.



3. Разместите в лотке бумагу. Убедитесь, что ни один из четырех углов стопки не согнут, а верх стопки находится ниже указателей максимальной высоты.



4. Закройте лоток.



# Лоток повышенной емкости на 3500 листов

## Входной лоток повышенной емкости на 3500 листов: емкость и ориентация бумаги

Чтобы избежать замятий, не переполняйте лотки. Верх стопки должен располагаться ниже индикатора заполнения лотка. Для короткой/узкой и плотной/глянцевой бумаги: загружайте бумагу до уровня, более чем в два раза ниже индикатора заполнения лотка.

**Таблица 3-9 Входной лоток повышенной емкости на 3500 листов: емкость**

Тип бумаги	Технические характеристики	Количество
Бумага	Диапазон: 60 г/м <sup>2</sup> — 130 г/м <sup>2</sup>	Эквивалент 3500 листов плотностью 75 г/м <sup>2</sup>

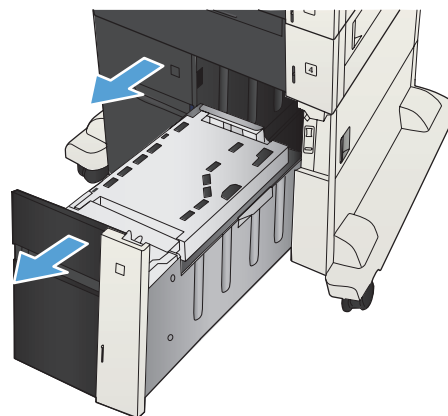
**Таблица 3-10 Входной лоток повышенной емкости на 3500 листов: ориентация бумаги**

Односторонняя печать	Автоматическая двусторонняя печать и альтернативный режим фирменных бланков	Конверты
Лицевой стороной вверх	Лицевой стороной вниз	Печатать конверты только из лотка 1.
Верхним краем к задней стороне лотка	Верхним краем к задней стороне лотка	

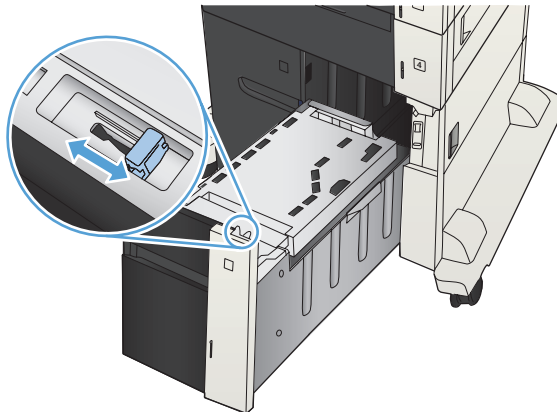
## Загрузка лотка повышенной емкости на 3500 листов

В лоток повышенной емкости на 3500 листов можно загружать только бумагу формата A4 и Letter.

1. Откройте правый и левый отсеки лотка.

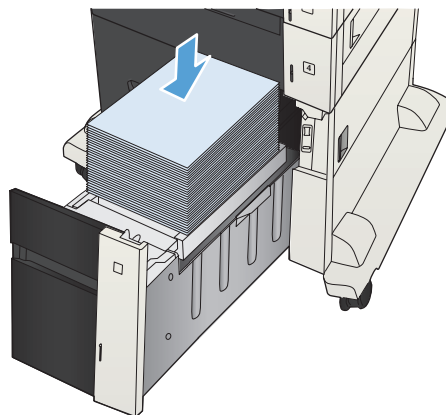


2. На каждой стороне отрегулируйте рычаг, установив его в положение, соответствующее используемому размеру бумаги.

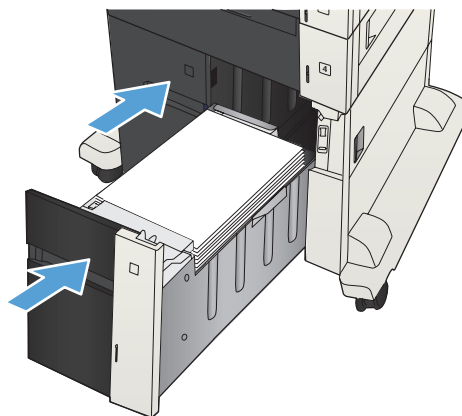


3. Загрузите полные пачки бумаги в каждый отсек лотка. Правый отсек рассчитан на 1500 листов бумаги. Левый отсек рассчитан на 2000 листов бумаги.

**ПРИМЕЧАНИЕ.** Для достижения оптимальных результатов загружайте полные пачки бумаги. Не разделяйте пачки на меньшие части.



4. Закройте правый и левый отсеки лотка.



# Использование выходных приемников бумаги

## Выходной лоток

В стандартном выходном лотке бумага складывается лицевой стороной вниз в правильном порядке.

Один выходной отсек вмещает до 250 листов бумаги плотностью 75 г/м<sup>2</sup>.



---

## 4 Управление расходными материалами и дополнительными принадлежностями

- [Заказ комплектующих, дополнительных принадлежностей и расходных материалов](#)
- [Политика фирмы HP относительно расходных материалов других производителей](#)
- [Веб-сайт HP по вопросам защиты от подделок](#)
- [Использование картриджей с заканчивающимся ресурсом](#)
- [Включение и отключение параметров Параметры "при очень низком уровне" на панели управления](#)
- [Детали для самостоятельного ремонта](#)
- [Дополнительные принадлежности](#)
- [Картридж с тонером](#)

## Заказ комплектующих, дополнительных принадлежностей и расходных материалов


Заказ расходных материалов и бумаги	<a href="http://www.hp.com/go/suresupply">www.hp.com/go/suresupply</a>
Заказ оригинальных комплектующих и дополнительных принадлежностей HP	<a href="http://www.hp.com/buy/parts">www.hp.com/buy/parts</a>
Заказ через сервисный центр или службу поддержки	Обратитесь в уполномоченный сервисный центр или службу поддержки HP.
Заказ с помощью программного обеспечения HP	Встроенный веб-сервер HP содержит ссылку на сайт HP SureSupply, который представляет возможности приобретения оригинальных расходных материалов HP.



## Политика фирмы HP относительно расходных материалов других производителей

Компания Hewlett-Packard не рекомендует использовать картриджи с тонером других производителей, в том числе новые или восстановленные.

---

 **ПРИМЕЧАНИЕ.** Использование в принтерах HP картриджей с тонером других производителей (не HP) или повторно заправленных картриджей, не влияет на гарантийные обязательства перед клиентом или на доступность клиентской поддержки HP. Однако, если сбой или повреждение связано с использованием картриджа другого производителя (не HP) или повторно заправленного картриджа, компанией HP взимается оплата за время и материалы по стандартным расценкам за обслуживание устройства в связи с конкретным сбоем или повреждением.

---

## Веб-сайт HP по вопросам защиты от подделок

Перейдите на страницу [www.hp.com/go/anticounterfeit](http://www.hp.com/go/anticounterfeit), если при установке картриджа с тонером HP на панели управления выводится сообщение, что это не картридж HP. Компания HP поможет определить, является ли картридж оригинальным, и принять меры по устранению неполадки.

При возникновении описанных ниже условий, возможно, картридж картриджи с тонером не является подлинным изделием HP.

- На странице состояния расходных материалов указано, что установлен расходный материал другого производителя (не HP).
- Многочисленные проблемы с картриджем.
- Картридж выглядит необычно (например, упаковка отличается от обычной упаковки HP).

## Использование картриджей с заканчивающимся ресурсом

---

**<Расходный материал> заканчивается**

Сообщение появляется, когда расходные материалы подходят к расчетному моменту окончания ресурса.

---


**<Расходный материал> почти закончился**

Сообщение появляется, когда расходные материалы подходят к расчетному моменту окончания ресурса. При использовании расходных материалов с заканчивающимся сроком службы качество печати может ухудшиться.

---

## Включение и отключение параметров **Параметры "при очень низком уровне"** на панели управления

Параметры по умолчанию можно включать и отключать в любое время. Их не требуется повторно активировать после установки нового картриджа.

1. На панели управления устройства нажмите кнопку **Главный экран** .
2. Откройте следующие меню:
  - **Администрирование**
  - **Управление расходными материалами**
  - **Параметры расходных материалов**
3. Выберите один из следующих вариантов:
  - **Черный картридж**
  - **Комплект для технического обслуживания**
4. Выберите параметр **Параметры "при очень низком уровне"**.
5. Выберите один из следующих параметров:
  - Выберите параметр **Остановить**, чтобы устройство прерывало печать (в том числе факсов) и не возобновляло ее до замены картриджа.
  - Выберите параметр **Запрос на продолжение**, чтобы устройство прерывало печать (в том числе факсов) и запрашивало замену картриджа. Вы сможете подтвердить запрос и продолжить печать.
  - Выберите параметр **Continue (Продолжить)**, чтобы устройство предупреждало о том, что срок службы картриджа на исходе, но продолжало печать.



**ПРИМЕЧАНИЕ.** При использовании параметра **Continue (Продолжить)** печать не будет прерываться при низком уровне расходных материалов (Very Low), но ее качество может быть неудовлетворительным.

При выборе параметра **Остановить** или **Запрос на продолжение** устройство будет прерывать печать, если уровень расходных материалов достигнет значения Very Low (Очень низкий). Устройство автоматически возобновит печать после замены картриджа.

Если выбран параметр **Остановить** или **Запрос на продолжение**, факсы могут не распечататься после возобновления печати. Это произойдет, если факсы, поступившие во время ожидания, не сохранились в устройстве из-за переполнения памяти.

Если выбрать параметр **Continue (Продолжить)** для цветного и черного картриджей, печать факсов не будет прерываться при низком уровне расходных материалов (Very Low), но это может негативно отразиться на ее качестве.

Если уровень расходного материала HP достигнет значения Very Low (Очень низкий), действие относящейся к нему гарантии HP Premium Protection Warranty закончится.

## Детали для самостоятельного ремонта

Для вашего устройства доступны следующие детали для самостоятельного ремонта.

- Детали, для которых самостоятельная замена является **обязательной**, должны устанавливаться пользователем (персонал сервисной службы HP выполняет такую замену только за дополнительную плату). Гарантия на устройство HP не покрывает замену таких деталей на месте или их возврат на склад.
- Детали, для которых самостоятельная замена является **необязательной**, бесплатно устанавливаются персоналом сервисной службы HP по запросу в течение гарантийного периода.


 **ПРИМЕЧАНИЕ.** Дополнительные сведения см. на странице [www.hp.com/go/customerselfrepair/lj700M712](http://www.hp.com/go/customerselfrepair/lj700M712).

Таблица 4-1 Детали для самостоятельного ремонта

Элемент	Описание	Самостоятельная замена	Номер детали
Набор памяти на жестком диске	Высокопроизводительный защищенный жесткий диск HP объемом 320 ГБ для замены	Опционально	CF235-67901
	Высокопроизводительный защищенный жесткий диск HP объемом 320 ГБ для замены (вариант для государственных организаций)	Опционально	CF235-67920
Набор модуля форматтера	Набор модуля форматтера для замены	Обязательная	CF235-67902
	Набор модуля форматтера для замены (Китай)	Обязательная	CF235-67903
Твердотельный накопитель (SSM)	Накопитель объемом 16 ГБ для замены	Опционально	CF235-67904
Модуль памяти DIMM.	Модуль памяти DIMM объемом 512 МБ для замены	Обязательная	CF235-67919
Набор подающего ролика и разделительной пластины лотка 1	Подающий ролик и разделительная пластина лотка 1 для замены	Опционально	CF235-67906
Набор подающего ролика и разделительной пластины лотков 2 и 3	Подающий ролик и разделительная пластина лотков 2 и 3 для замены	Опционально	CF235-67909
Набор лотка 2	Лоток 2 для замены	Обязательная	CF235-67911
Набор лотка 3	Лоток 3 для замены	Обязательная	CF235-67912
Устройство подачи бумаги на 1 x 500 листов	Устройство подачи бумаги на 1 x 500 листов для замены	Обязательная	CF235-67914
Набор роликов для лотков 3, 4, 5 и 6	Ролики (захвата, подачи и разделения) лотков 3, 4, 5 и 6 для замены	Обязательная	CE710-69008

**Таблица 4-1 Детали для самостоятельного ремонта (продолжение)**

Элемент	Описание	Самостоятельная замена	Номер детали
Набор лотка 4, 5 или 6	Набор лотка	Обязательная	CF235-67917
Набор устройства подачи бумаги на 1 x 500 листов с подставкой	Дополнительное устройство подачи бумаги на 500 листов с подставкой	Обязательная	CF235-67915
Набор устройства подачи бумаги на 3 x 500 листов с подставкой	Дополнительное устройство подачи бумаги на 3 x 500 листов с подставкой	Обязательная	CF235-67916
Входной подающий лоток повышенной емкости на 3500 листов с подставкой	Дополнительный входной подающий лоток повышенной емкости на 3500 листов с подставкой	Обязательная	CF235-67918
Набор левого лотка для входного подающего лотка повышенной емкости на 3500 листов	Левый лоток для устройства подачи повышенной емкости на 3500 листов	Обязательная	CF235-60103
Набор правого лотка для входного подающего лотка повышенной емкости на 3500 листов	Правый лоток для устройства подачи повышенной емкости на 3500 листов	Обязательная	CF235-60104
Набор роликов для лотка на 3500 листов	Ролики (захвата, подачи и разделения) входного подающего лотка повышенной емкости на 3500 листов для замены	Обязательная	5851-5011
Набор ролика переноса	Сменный ролик переноса	Обязательная	CF235-67910
Комплект дуплексера	Дополнительный комплект дуплексера	Обязательная	CF235-67913
Набор термофиксатора (110 В)	Набор термофиксатора (110 В) для замены	Обязательная	CF235-67921
Набор термофиксатора (220 В)	Набор термофиксатора (220 В) для замены	Обязательная	CF235-67922
Набор для обслуживания (110 В)	Набор для обслуживания устройства <ul style="list-style-type: none"> <li>• Термофиксатор, 110 В</li> <li>• Ролик переноса</li> <li>• Подающий ролик и разделительная пластина для лотка 1</li> <li>• Ролики захвата и подачи для лотков 2 и 3</li> <li>• Разделительные пластины для лотков 2 и 3</li> </ul>	Обязательная	CF235-67907

**Таблица 4-1 Детали для самостоятельного ремонта (продолжение)**

Элемент	Описание	Самостоятельная замена	Номер детали
Набор для обслуживания (220В)	Набор для обслуживания устройства <ul style="list-style-type: none"> <li>• Термофиксатор, 220В</li> <li>• Ролик переноса</li> <li>• Подающий ролик и разделительная пластина для лотка 1</li> <li>• Ролики захвата и подачи для лотков 2 и 3</li> <li>• Разделительные пластины для лотков 2 и 3</li> </ul>	Обязательная	CF235-67908
Набор наклеек на лотки 3, 4, 5 и 6	Набор наклеек на лотки 3, 4, 5 и 6 для замены	Обязательная	CE707-00001
Картридж с тонером	Стандартная емкость	Обязательная	CF214-67901
	Большая емкость	Обязательная	CF214-67902
Кабель питания 220В – 10А	Кабель для замены – Китай	Обязательная	8121-0943
Кабель питания 110В – 13А	Кабель для замены – Тайвань	Обязательная	8121-0964
Кабель питания 220В – 10А	Кабель для замены – Корея, ЕС типовой	Обязательная	8121-0731
Кабель питания 110В – 12А	Кабель для замены – Япония	Обязательная	8121-1143
Кабель питания 220В – 6А	Кабель для замены – Индия	Обязательная	8121-0564
Кабель питания 220В – 10А	Кабель для замены – Великобритания/АТР	Обязательная	8121-0739
Кабель питания 220В – 10А	Кабель для замены – Австралия/Новая Зеландия	Обязательная	8121-0837
Кабель питания 220В – 10А	Кабель для замены - Израиль	Обязательная	8121-1004
Кабель питания 220В – 10А	Кабель для замены – Дания	Обязательная	8121-0733
Кабель питания 220В – 10А	Кабель для замены – ЮАР	Обязательная	8121-0737
Кабель питания 220В – 10А	Кабель для замены - Швейцария	Обязательная	8121-0738
Кабель питания 110В – 10А Бразилия	Кабель для замены – Бразилия	Обязательная	8121-1071
Кабель питания 220В – 10А Аргентина	Кабель для замены – Аргентина	Обязательная	8121-0729
Кабель питания 110В – 13А Северная Америка	Кабель для замены – Северная Америка	Обязательная	8121-0740

**Таблица 4-1 Детали для самостоятельного ремонта (продолжение)**

<b>Элемент</b>	<b>Описание</b>	<b>Самостоятельная замена</b>	<b>Номер детали</b>
Кабель питания 220В – 10А Южная Америка/Чили/Перу	Кабель для замены – Южная Америка/Чили/Перу	Обязательная	8121-0735
Кабель питания 220/110В (Таиланд/Филиппины)	Кабель для замены (Таиланд/Филиппины)	Обязательная	8121-0734

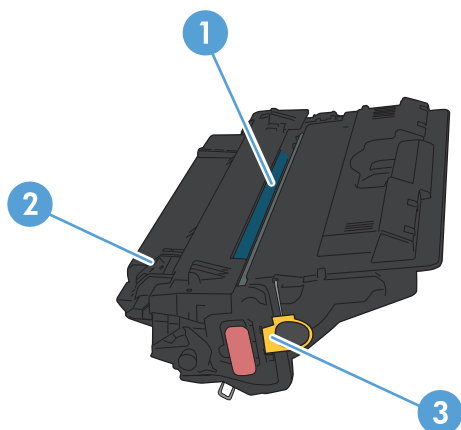


## Дополнительные принадлежности

Элемент	Описание	Номер части
Лоток на 500 листов и устройство подачи	Дополнительный лоток для бумаги	CF239A
Устройство подачи бумаги на 1 x 500 листов с подставкой	Дополнительный лоток для бумаги	CF243A
Устройство подачи бумаги на 3 x 500 листов с подставкой	Дополнительный лоток для бумаги	CF242A
Входной лоток повышенной емкости на 3500 листов с подставкой	Дополнительный лоток для бумаги	CF245A
Блок двусторонней печати	Дополнительный блок для двусторонней печати	CF240A
серверы печати HP Jetdirect	Сервер беспроводной печати HP Jetdirect ew2500	J8021A
	Сервер беспроводной печати HP Jetdirect 2700w USB	J8026A
Кабель USB	Стандартный кабель USB для подключения устройств, 2 м	C6518A
Модуль памяти DIMM.	Дополнительный модуль памяти DIMM объемом 512 МБ	CE483A

# Картридж с тонером

## Вид картриджа с тонером



- 
- 1 Барабан передачи изображений

**ПРЕДУПРЕЖДЕНИЕ.** Не дотрагивайтесь до затвора или до поверхности ролика. Это может привести к выходу картриджа из строя.

- 
- 2 Микросхема памяти

- 
- 3 Язычок для защитной ленты
-

## Сведения о картридже с тонером

Емкость	Номер картриджа	Номер детали
Сменный черный картридж с тонером стандартной емкости	14A	CF214A
Сменный черный картридж с тонером высокой емкости	14X	CF214X

Дополнительные сведения о расходных материалах см. на сайте [www.hp.com/go/learnaboutsupplies](http://www.hp.com/go/learnaboutsupplies).


Информация, содержащаяся в настоящем документе, может быть изменена без предварительного уведомления. Самую свежую информацию по расходным материалам см. на [www.hp.com/go/lj700M712\\_manuals](http://www.hp.com/go/lj700M712_manuals).

## Утилизация картриджей с тонером

Для утилизации оригинального картриджа HP поместите использованный картридж в коробку, в которой поставлялся новый картридж. Для отправки использованных расходных материалов на переработку в компанию HP используйте прилагаемую наклейку возврата. Полную информацию см. в руководстве по отправке на переработку, прилагаемом к каждому новому расходному материалу HP.


## Хранение картриджа с тонером

Не распаковывайте картридж с тонером, если вы не намерены сразу же его использовать.

 **ПРЕДУПРЕЖДЕНИЕ.** Чтобы предотвратить повреждение картриджа с тонером, не подвергайте его воздействию света дольше, чем на несколько минут.

## Политика HP в отношении картриджей с тонером других производителей

Компания Hewlett-Packard не рекомендует использовать картриджи с тонером других производителей, в том числе новые или восстановленные.

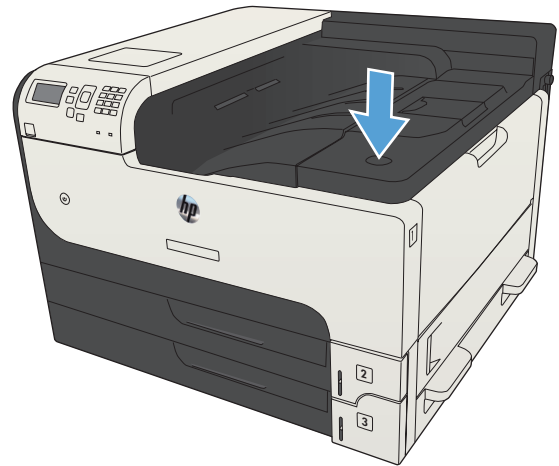
 **ПРИМЕЧАНИЕ.** Никакой ущерб, причиненный устройству вследствие установки картриджа стороннего производителя, не подпадает под действие гарантии HP и сервисных соглашений.

## Замена картриджа с тонером

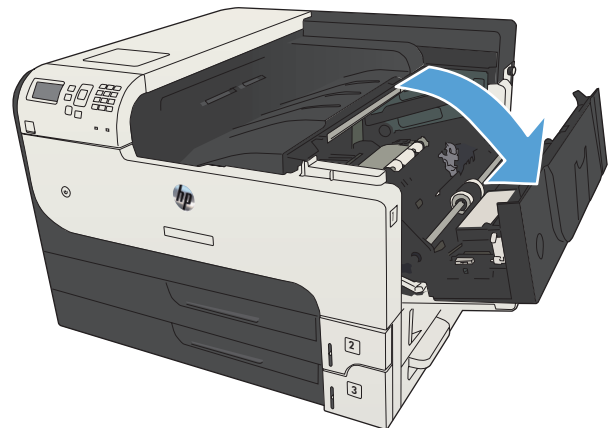
**⚠ ПРЕДУПРЕЖДЕНИЕ.** Попавший на одежду тонер следует стряхнуть, используя сухую ткань, а затем промыть загрязненный участок холодной водой. Горячая вода закрепляет пятна тонера на ткани.

**📄 ПРИМЕЧАНИЕ.** Сведения об утилизации использованных картриджей с тонером указаны на коробке картриджа.

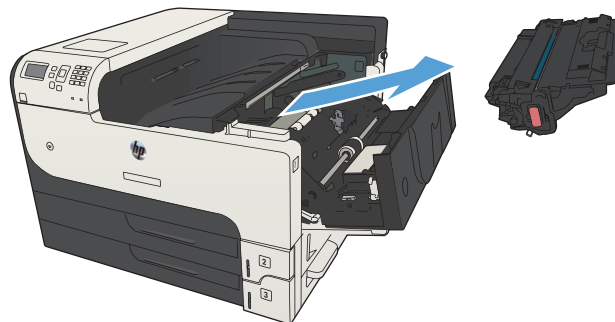
1. Нажмите кнопку фиксатора дверцы картриджа.



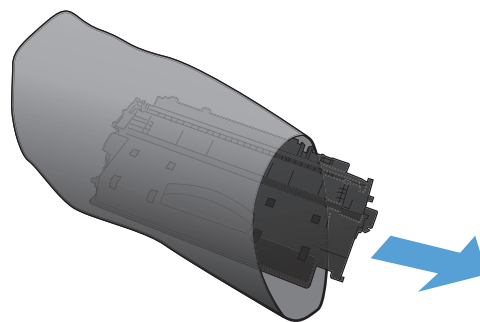
2. Откройте дверцу картриджа.



3. Извлеките использованный картридж с тонером из устройства.

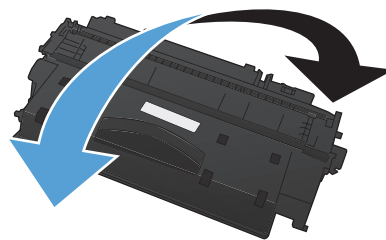


4. Извлеките новый картридж с тонером из упаковки. Поместите использованный картридж с тонером в упаковку для дальнейшей переработки.

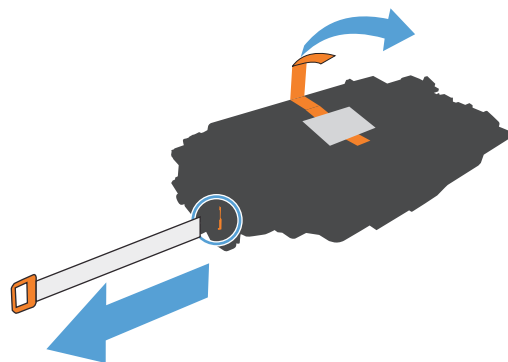


5. Возьмитесь за переднюю и заднюю части картриджа и распределите тонер 5-6 раз, осторожно покачав картридж из стороны в сторону.

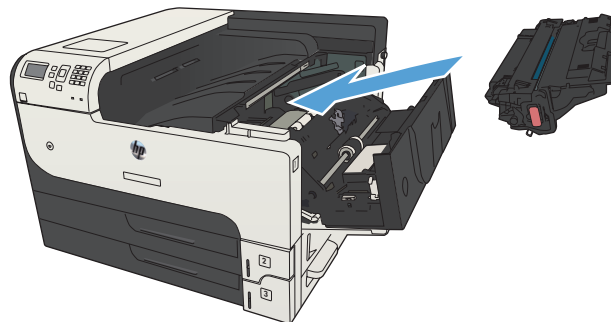
**ПРЕДУПРЕЖДЕНИЕ.** Не прикасайтесь к задвижке или поверхности ролика.



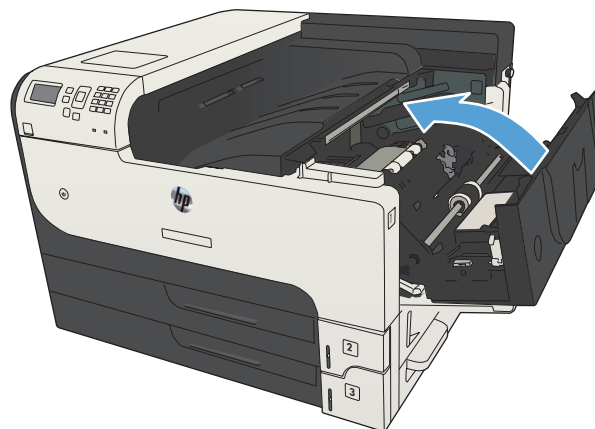
6. Удалите упаковочную ленту с нового картриджа. Использованные картриджи и лента подлежат утилизации.



7. Совместите картридж с направляющими внутри устройства, установите его до плотной посадки.



8. Закройте дверцу картриджа. Через некоторое время на панели управления должно появиться сообщение **Готов..**



---

## 5 Печать

- [Поддерживаемые драйверы печати \(Windows\)](#)
- [Изменение настроек задания печати \(Windows\)](#)
- [Изменение настроек задания печати \(Mac OS X\)](#)
- [Задания печати \(Windows\)](#)
- [Задания печати \(Mac OS X\)](#)
- [Дополнительные задания печати \(Windows\)](#)
- [Дополнительные задания печати \(Mac OS X\)](#)
- [Хранение заданий печати на устройстве](#)
- [Добавлять разделитель заданий \(Windows\)](#)
- [Использование HP ePrint](#)
- [Драйвер мобильной печати HP ePrint Mobile:](#)
- [Использование Apple AirPrint](#)
- [Программа HP Smart Print \(Windows\)](#)
- [Печать через USB-порт для облегченного доступа](#)

## Поддерживаемые драйверы печати (Windows)

Драйверы печати обеспечивают доступ к функциям устройства и позволяют компьютеру обмениваться с ним данными (используя язык принтера). Следующие драйверы печати доступны на веб-узле по адресу [www.hp.com/go/lj700M712\\_software](http://www.hp.com/go/lj700M712_software).

---

### Драйвер HP PCL 6

- Предоставляется как драйвер по умолчанию на прилагаемом компакт-диске программного обеспечения. Этот драйвер устанавливается автоматически, если не был выбран другой драйвер.
- Рекомендован для всех операционных систем Windows
- Обеспечивает наилучшую скорость и качество печати, а также поддержку функций устройства для большинства пользователей
- Разработан для соответствия требованиям графического интерфейса Windows Graphic Device Interface (GDI) с целью обеспечения максимальной скорости работы в среде Windows
- Может быть не полностью совместим с пользовательскими приложениями и программами от сторонних производителей, использующих драйвер PCL 5

---

### Универсальный драйвер печати HP (UPD) для PostScript (PS)

- Рекомендован для печати из программного обеспечения Adobe® или из других программных продуктов для работы со сложной графикой.
- Обеспечивает поддержку печати с эмуляцией Postscript и поддержку шрифтов Postscript в файлах флэш-анимации

---

### Универсальный драйвер печати HP (UPD) PCL 5

- Рекомендован для стандартных задач офисной печати в среде Windows
- Совместим с предыдущими версиями PCL и устаревшими устройствами HP LaserJet
- Это лучший выбор для печати в пользовательских приложениях и программах сторонних производителей
- Лучший выбор при работе в смешанных средах, требующих установки драйвера PCL 5 для устройства (UNIX, Linux, мэйнфреймы)
- Разработан для использования в корпоративных средах Windows в качестве единого драйвера для нескольких моделей изделий
- Является предпочтительным для печати с мобильного компьютера Windows на несколько моделей изделий

---

### Универсальный драйвер печати HP (UPD) PCL 6

- Рекомендуется использовать при печати во всех средах Windows
  - Обеспечивает наилучшие скорость и качество печати, а также полную поддержку функций принтера для большинства пользователей
  - Разрабатывался специально для работы с интерфейсом графического устройства Windows (GDI), что позволяет обеспечить наилучшую скорость печати в средах Windows
  - Может быть не полностью совместим с пользовательскими приложениями и программами от сторонних производителей, использующих драйвер PCL 5
-



## Универсальный драйвер печати HP

Драйвер HP Universal Print Driver (UPD) для Windows — это единый драйвер печати, обеспечивающий мгновенный доступ практически к любому продукту HP LaserJet, из любого местоположения, без загрузки дополнительных драйверов. Он основан на проверенной технологии драйверов печати HP. Драйвер был тщательно протестирован и использован с множеством программ. Это мощное решение обеспечивает неизменно высокие результаты.

Универсальный драйвер HP взаимодействует напрямую со всеми продуктами HP, собирает данные по конфигурации и настраивает пользовательский интерфейс, чтобы он отражал уникальные функции, доступные в продукте. Он автоматически активирует функции продукта, такие как двусторонняя печать и сшивание. Таким образом, их активация вручную не потребуется.

Дополнительные сведения см. по адресу [www.hp.com/go/upd](http://www.hp.com/go/upd).

### Режимы установки универсального драйвера печати

---

Традиционный режим	<ul style="list-style-type: none"><li>• Для данного режима загрузите драйвер UPD из сети Интернет. Перейдите на сайт <a href="http://www.hp.com/go/upd">www.hp.com/go/upd</a>.</li><li>• Используйте этот режим для установки драйвера на один компьютер.</li><li>• Он предназначен для работы с конкретным продуктом.</li><li>• В этом режиме универсальный драйвер печати необходимо устанавливать на все компьютеры по отдельности.</li></ul>
Динамический режим	<ul style="list-style-type: none"><li>• Для данного режима загрузите драйвер UPD из сети Интернет. Перейдите на сайт <a href="http://www.hp.com/go/upd">www.hp.com/go/upd</a>.</li><li>• В динамическом режиме можно выбрать установку единого драйвера. Это позволит обнаруживать устройства HP и использовать их для печати из любой точки.</li><li>• Используйте этот режим при установке универсального драйвера печати для рабочей группы.</li></ul>

---

# Изменение настроек задания печати (Windows)

## Изменение параметров всех заданий печати до закрытия программного обеспечения

Действия могут отличаться от указанных. Здесь приведена стандартная процедура.

1. Из окна программы выберите параметр **Печать**.
2. Выберите продукт и щелкните **Свойства** или **Пользовательские настройки**.

## Изменение параметров по умолчанию для всех заданий печати

1. **Windows XP, Windows Server 2003 и Windows Server 2008** (с помощью стандартного меню "Пуск"): Щелкните **Пуск**, а затем **Принтеры и факсы**.

**Windows XP, Windows Server 2003 и Windows Server 2008** (с помощью стандартного меню "Пуск"): Нажмите **Пуск**, выберите **Настройка**, а затем **Принтеры**.

**Windows Vista**: В левом нижнем углу экрана щелкните значок Windows, выберите **Панель управления**, затем нажмите **Принтеры**.

**Windows 7**: В левом нижнем углу экрана щелкните значок Windows и выберите **Устройства и принтеры**.

2. Правой кнопкой мыши щелкните на значке драйвера принтера и выберите **Настройка печати**.

## Изменение параметров конфигурации продукта

1. **Windows XP, Windows Server 2003 и Windows Server 2008** (с помощью стандартного меню "Пуск"): Щелкните **Пуск**, а затем **Принтеры и факсы**.

**Windows XP, Windows Server 2003 и Windows Server 2008** (с помощью стандартного меню "Пуск"): Нажмите **Пуск**, выберите **Настройка**, а затем **Принтеры**.

**Windows Vista**: В левом нижнем углу экрана щелкните значок Windows, выберите **Панель управления**, затем нажмите **Принтеры**.

**Windows 7**: В левом нижнем углу экрана щелкните значок Windows и выберите **Устройства и принтеры**.

2. Правой кнопкой мыши выберите значок драйвера печати, затем **Свойства** или **Свойства принтера**.
3. Выберите вкладку **Параметры устройства**.

# Изменение настроек задания печати (Mac OS X)

## Изменение параметров всех заданий печати до закрытия программного обеспечения


1. Перейдите в меню **Файл**, затем нажмите **Печать**.
2. В меню **Принтер** выберите это устройство.
3. По умолчанию драйвер печати показывает меню **Копии и страницы**. Откройте раскрывающийся список меню и откройте тот параметр, для которого вы хотите изменить настройки печати.
4. Для каждого меню выберите параметры печати, которые вы хотите изменить.
5. Измените требуемые параметры в соответствующих меню.

## Изменение параметров всех заданий печати

1. Перейдите в меню **Файл**, затем нажмите **Печать**.
2. В меню **Принтер** выберите это устройство.
3. По умолчанию драйвер печати показывает меню **Копии и страницы**. Откройте раскрывающийся список меню и откройте тот параметр, для которого вы хотите изменить настройки печати.
4. Выберите параметры печати, которые нужно сохранить для повторного использования.
5. В меню **Готовые наборы** нажмите параметр **Сохранить как...** и введите название предварительной установки.
6. Нажмите кнопку **ОК**.

Эти параметры сохраняются в меню **Готовые наборы**. Для использования новой настройки необходимо выбирать этот параметр при каждом открытии программы и печати.

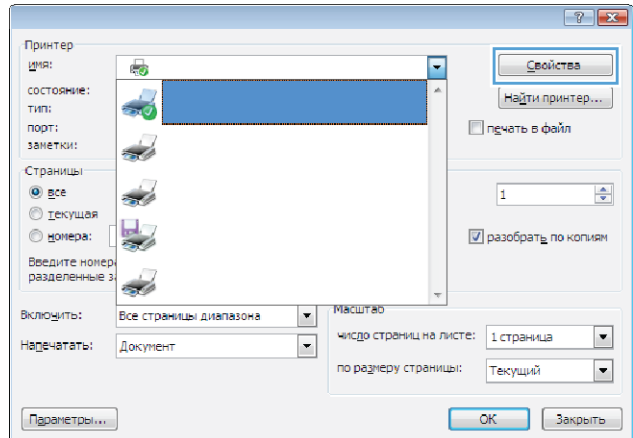
## Изменение параметров конфигурации продукта

1. На компьютере откройте меню Apple , выберите меню **Системные настройки** и щелкните значок **Печать и факс** (OS X v10.5 and 10.6) или **Печать и сканирование** (OS X v10.7).
2. Выберите устройство в левой части окна.
3. Нажмите кнопку **Опции и расходные материалы**.
4. Перейдите на вкладку **Драйвер**.
5. Настройка устанавливаемых параметров.

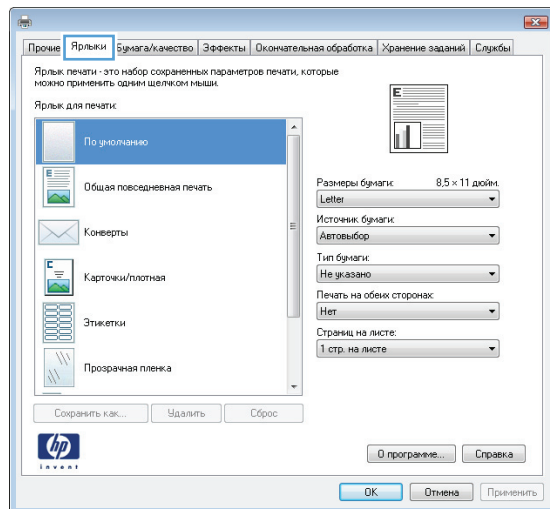
# Задания печати (Windows)

## Использование ярлыка печати (Windows)

1. Из окна программы выберите параметр **Печать**.
2. Выберите устройство, а затем нажмите кнопку **Свойства** или **Настройки**.

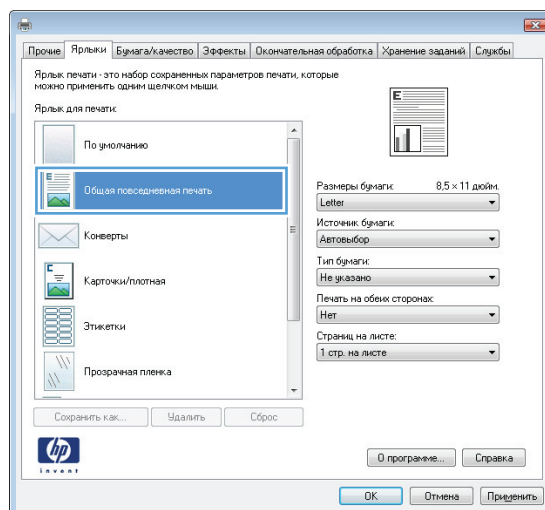


3. Перейдите на вкладку **Ярлыки печати**.

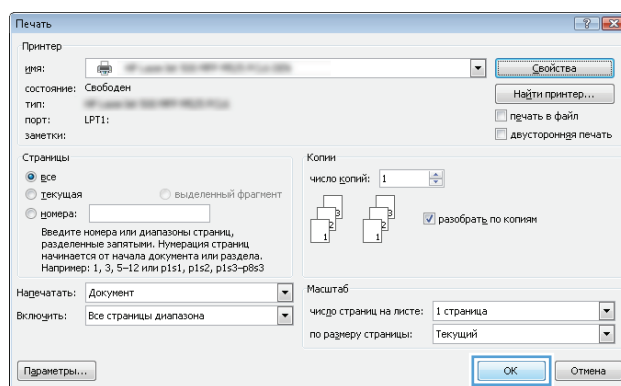


4. Выберите один из следующих разделов. Нажмите кнопку **ОК**, чтобы закрыть диалоговое окно **Свойства документа**.

**ПРИМЕЧАНИЕ.** При выборе ярлыка меняются соответствующие параметры в других вкладках драйвера печати.

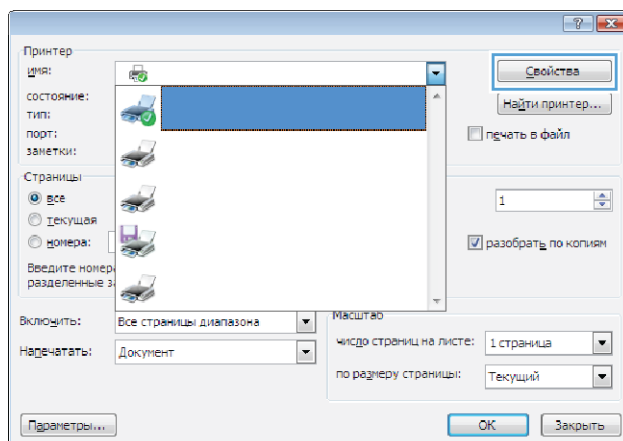


5. В диалоговом окне **Печать** нажмите кнопку **ОК**, чтобы распечатать задание.

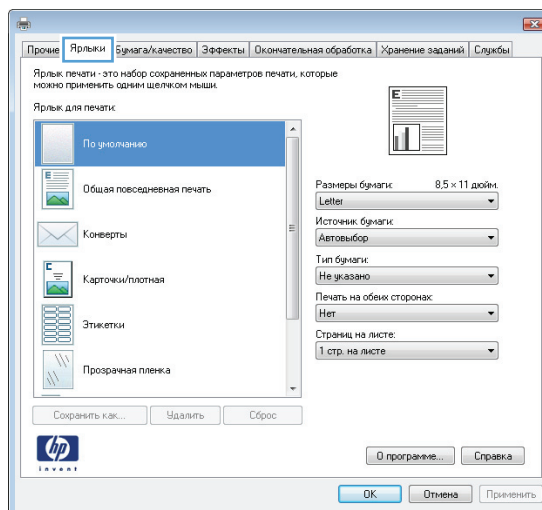


## Создание ярлыка печати (Windows)

1. Из окна программы выберите параметр **Печать**.
2. Выберите устройство, а затем нажмите кнопку **Свойства** или **Настройки**.

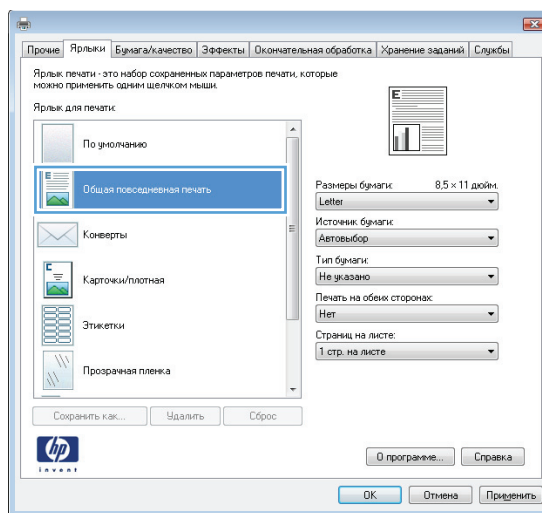


3. Перейдите на вкладку **Ярлыки печати**.

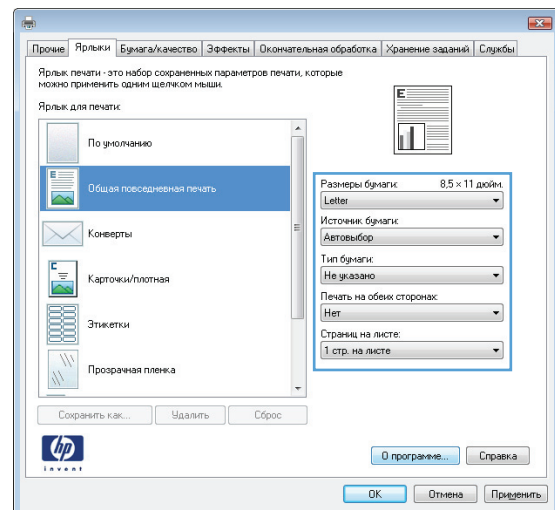


4. Выберите существующий ярлык в качестве основы.

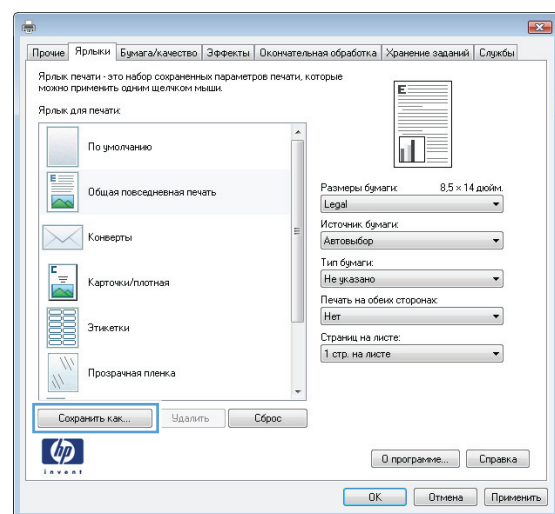
**ПРИМЕЧАНИЕ.** Перед настройкой любых параметров всегда выбирайте ярлык в правой части экрана. Если выбрать ярлык после настройки параметров, все изменения будут утеряны.



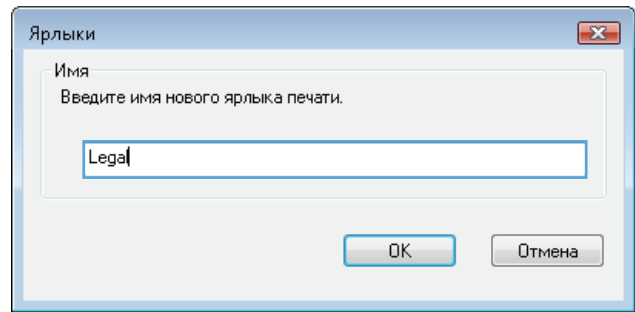
5. Выберите параметры печати для нового ярлыка.



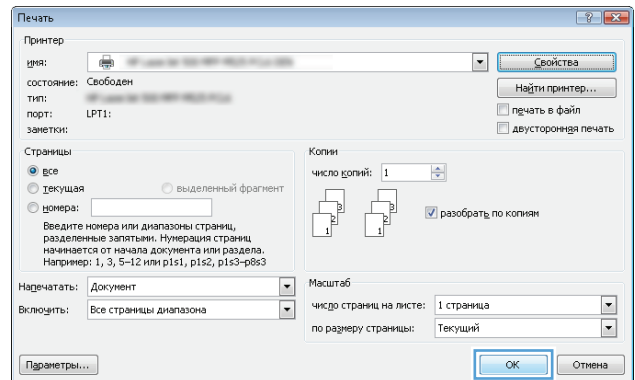
6. Нажмите клавишу **Сохранить как**.



7. Введите имя ярлыка и нажмите кнопку **ОК**.



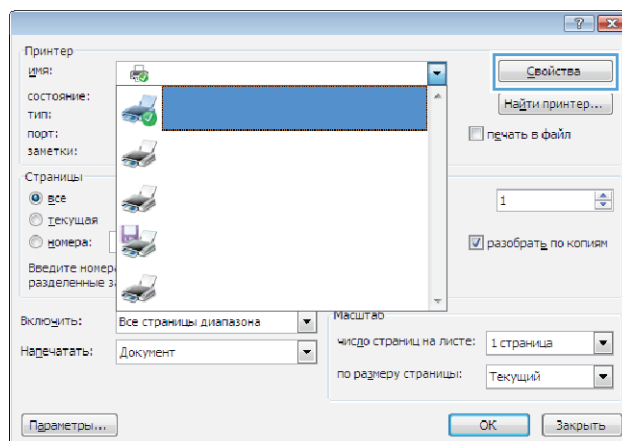
8. Нажмите кнопку **ОК**, чтобы закрыть диалоговое окно **Свойства документа**. В диалоговом окне **Печать** нажмите кнопку **ОК**, чтобы распечатать задание.



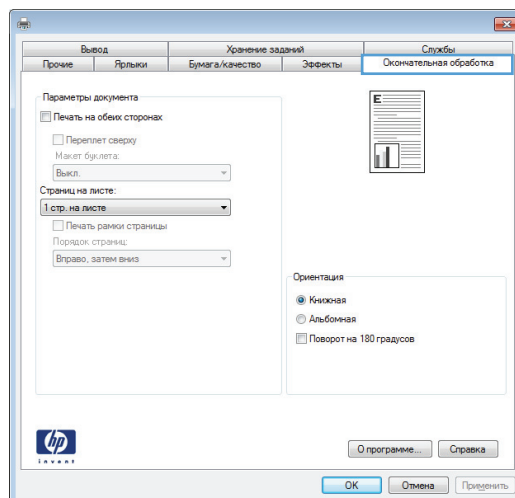


## Автоматическая печать на обеих сторонах (Windows)

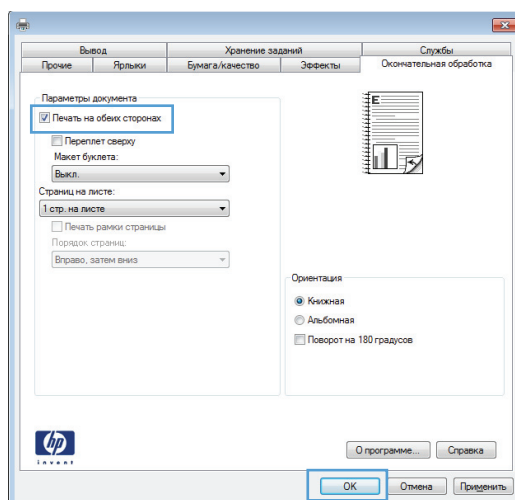
1. Из окна программы выберите параметр **Печать**.
2. Выберите устройство, а затем нажмите кнопку **Свойства** или **Настройки**.



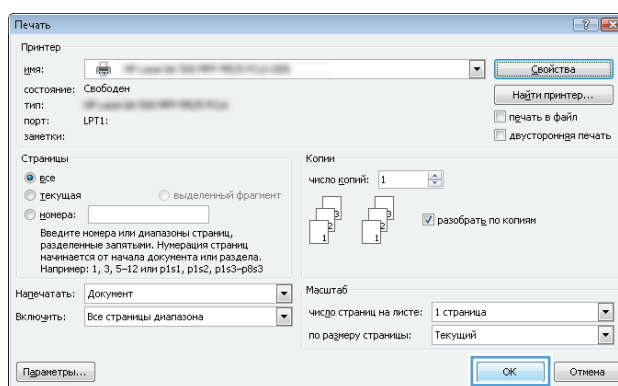
3. Перейдите на вкладку **Обработка**.



4. Установите флажок **Печать на обеих сторонах**. Нажмите кнопку **ОК**, чтобы закрыть диалоговое окно **Свойства документа**.

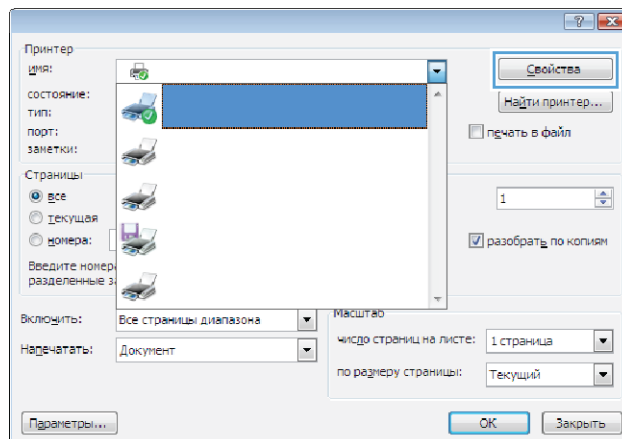


5. В диалоговом окне **Печать** нажмите кнопку **ОК**, чтобы распечатать задание.

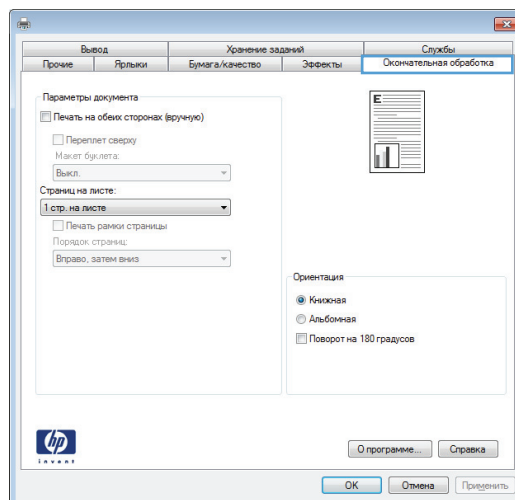


## Двусторонняя печать в ручном режиме (Windows)

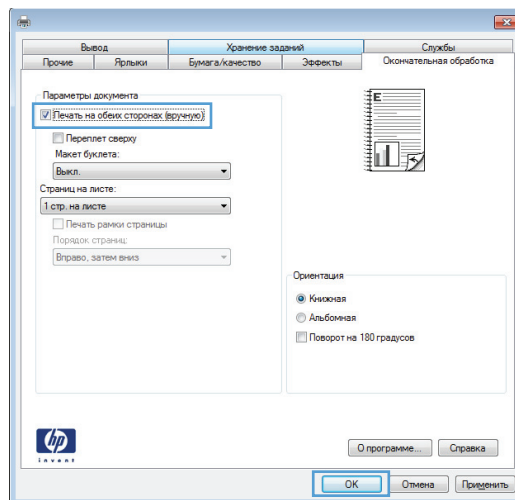
1. Из окна программы выберите параметр **Печать**.
2. Выберите устройство, а затем нажмите кнопку **Свойства** или **Настройки**.



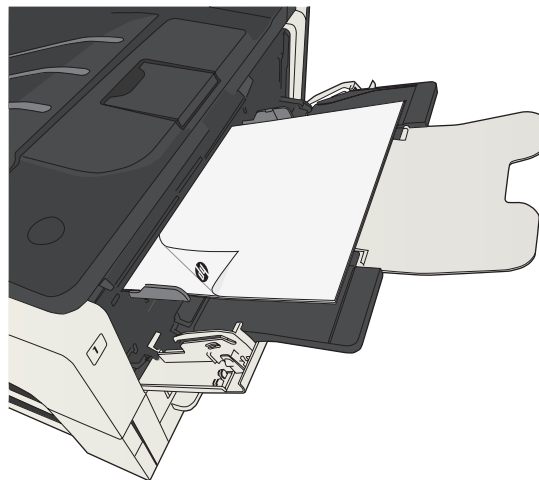
3. Перейдите на вкладку **Обработка**.



4. Установите флажок **Печать на обеих сторонах (вручную)**. Нажмите **OK**, чтобы распечатать первую сторону задания печати.



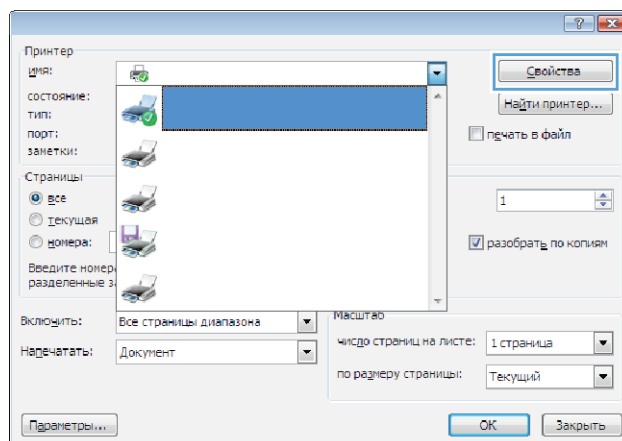
5. Извлеките отпечатанную стопку из выходного приемника и поместите ее стороной для печати вниз в лоток 1.



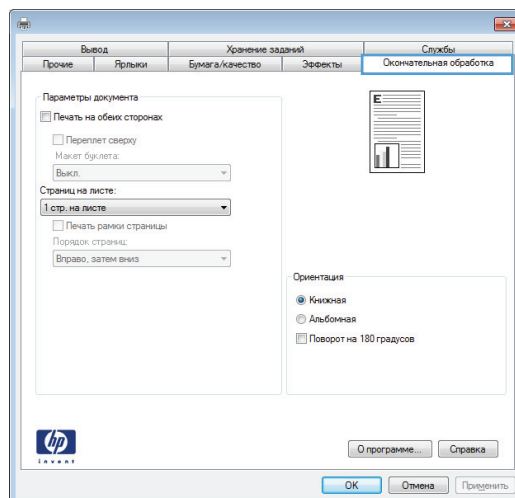
6. При появлении сообщения нажмите соответствующую кнопку на панели управления, чтобы продолжить работу.

## Печатать несколько страниц на листе (Windows)

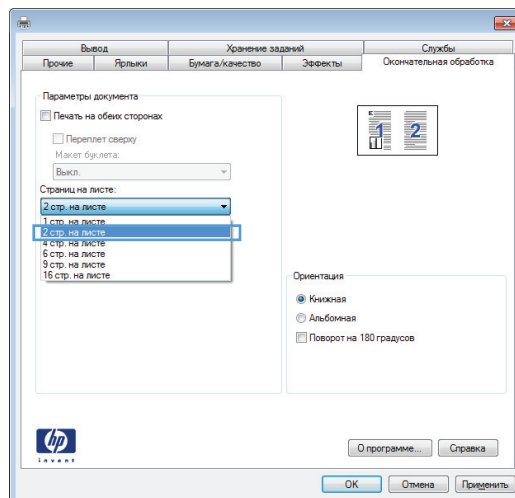
1. Из окна программы выберите параметр **Печать**.
2. Выберите устройство, а затем нажмите кнопку **Свойства** или **Настройки**.



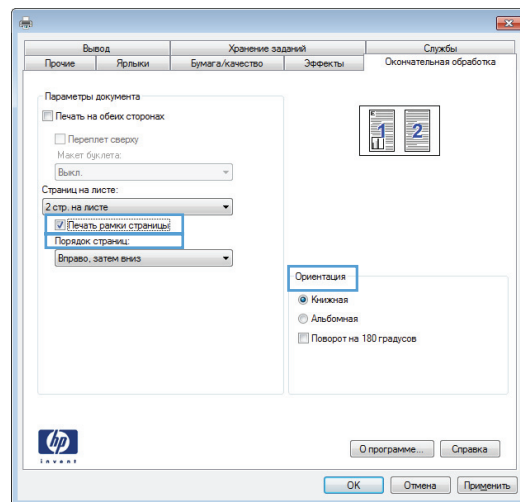
3. Перейдите на вкладку **Обработка**.



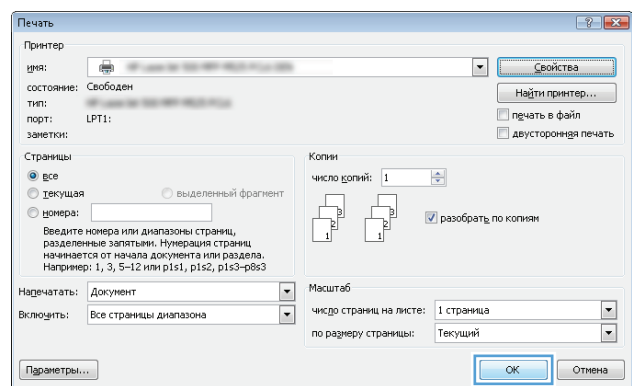
4. Выберите число страниц для печати на одном листе в раскрывающемся списке **Страниц на листе**.



5. Выберите нужные параметры **Печать рамки страницы**, **Порядок страниц** и **Ориентация**. Нажмите кнопку **ОК**, чтобы закрыть диалоговое окно **Свойства документа**.

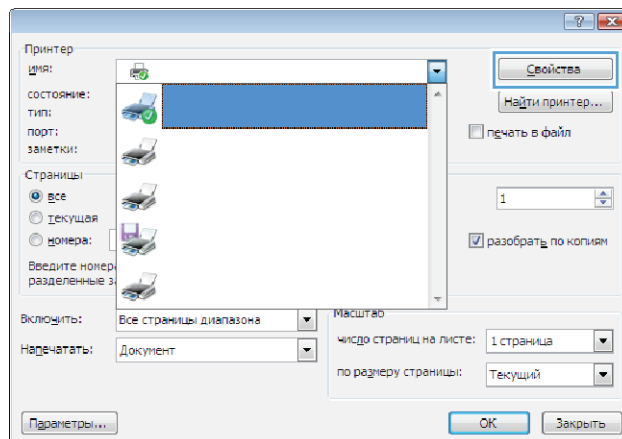


6. В диалоговом окне **Печать** нажмите кнопку **ОК**, чтобы распечатать задание.

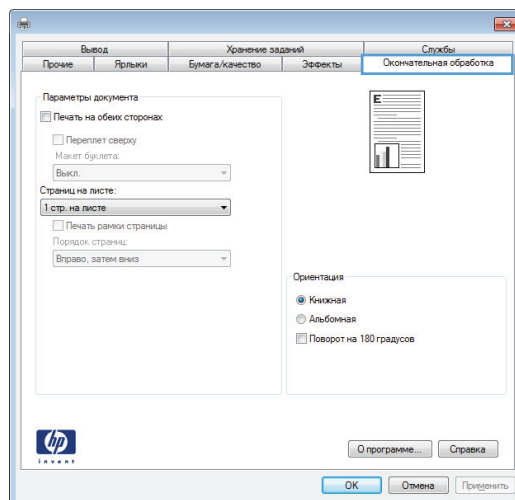


## Выбор ориентации страницы (Windows)

1. Из окна программы выберите параметр **Печать**.
2. Выберите устройство, а затем нажмите кнопку **Свойства** или **Настройки**.



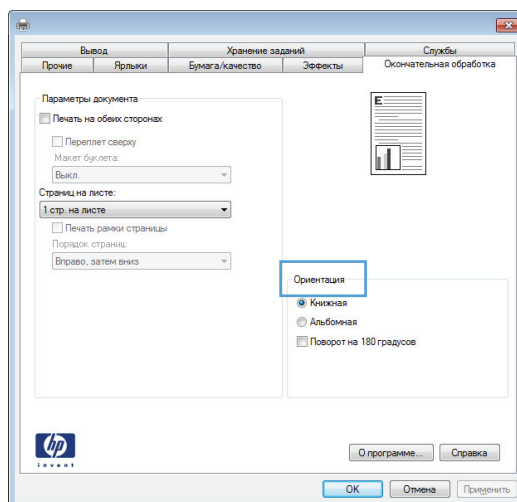
3. Перейдите на вкладку **Обработка**.



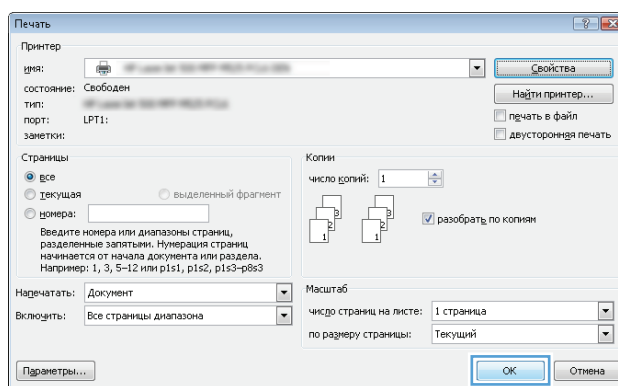
4. В области **Ориентация** выберите параметр **Книжная** или **Альбомная**.

Чтобы напечатать перевернутое изображение, выберите параметр **Поворот на 180 градусов**.

Нажмите кнопку **ОК**, чтобы закрыть диалоговое окно **Свойства документа**.



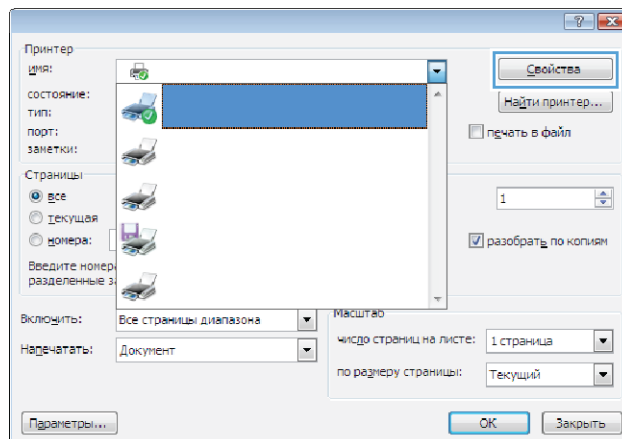
5. В диалоговом окне **Печать** нажмите кнопку **ОК**, чтобы распечатать задание.



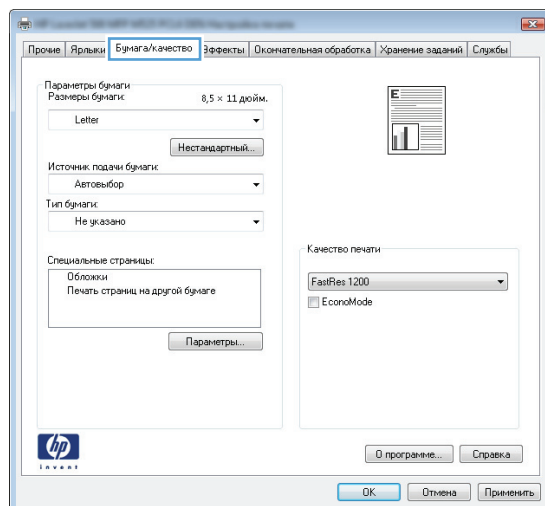


## Выбор типа бумаги (Windows)

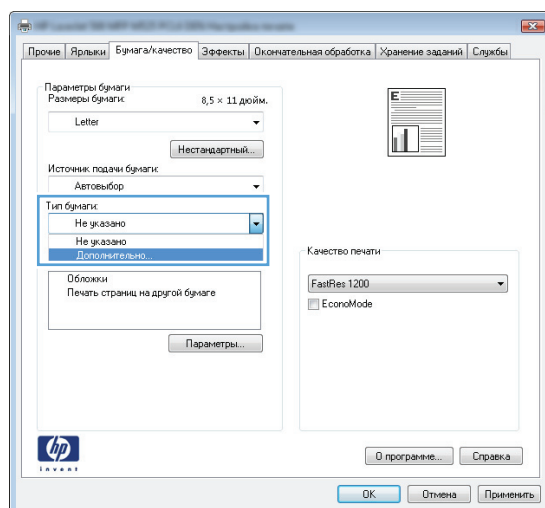
1. Из окна программы выберите параметр **Печать**.
2. Выберите устройство, а затем нажмите на кнопку **Свойства** или **Настройки**.



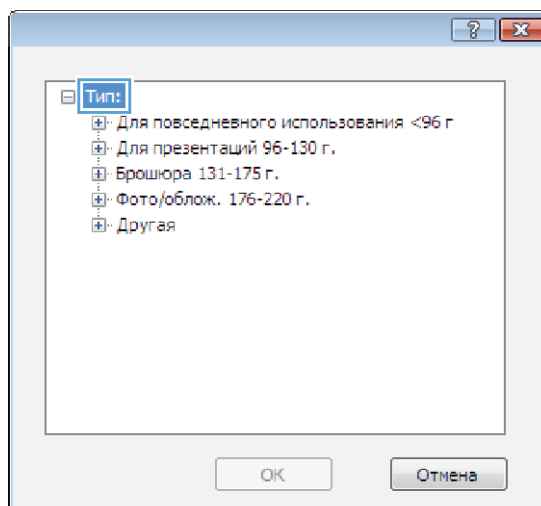
3. Перейдите на вкладку **Бумага/качество**.



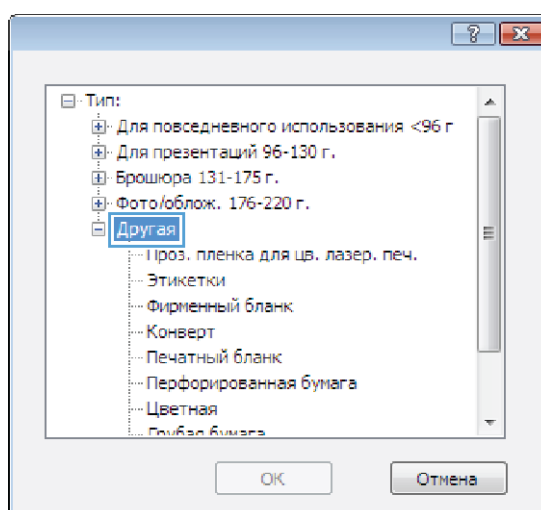
4. В раскрывающемся списке **Тип бумаги** выберите параметр **Больше...**



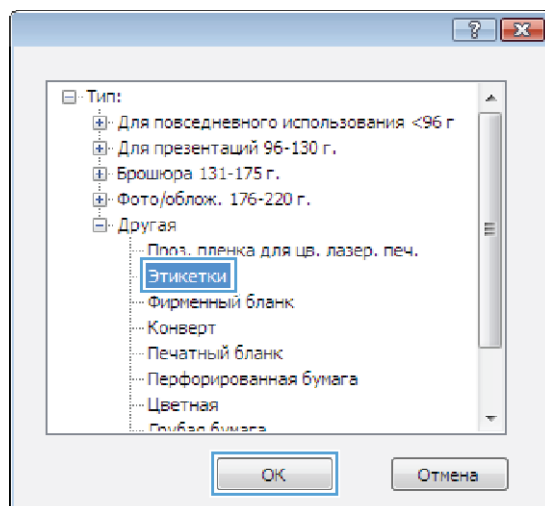
5. Разверните список параметров **Тип:**.



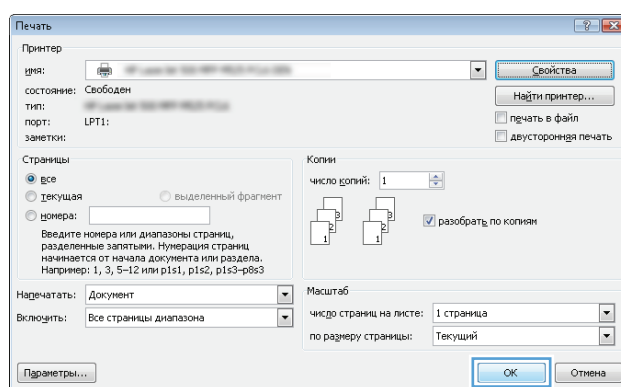
6. Разверните категорию типов бумаги, которая наилучшим образом описывает используемый тип.



7. Выберите параметр для используемого типа бумаги и нажмите кнопку **ОК**.

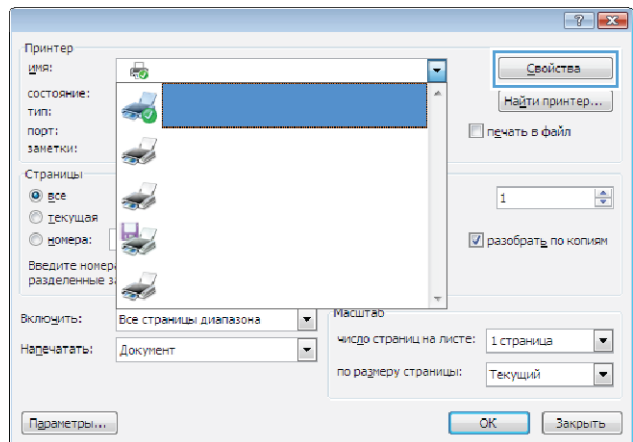


8. Нажмите кнопку **ОК**, чтобы закрыть диалоговое окно **Свойства документа**. В диалоговом окне **Печать** нажмите кнопку **ОК**, чтобы распечатать задание.

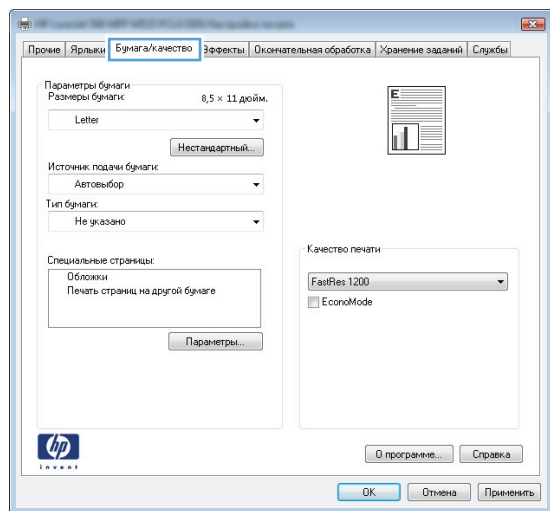


## Печать первой и последней страниц на бумаге другого типа (Windows)

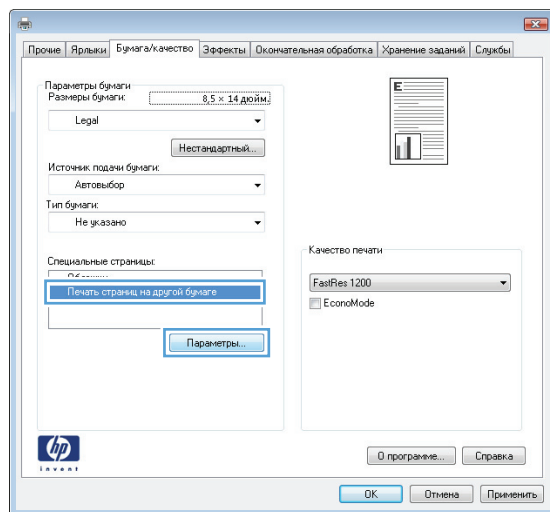
1. Из окна программы выберите параметр **Печать**.
2. Выберите устройство, а затем нажмите кнопку **Свойства** или **Настройки**.



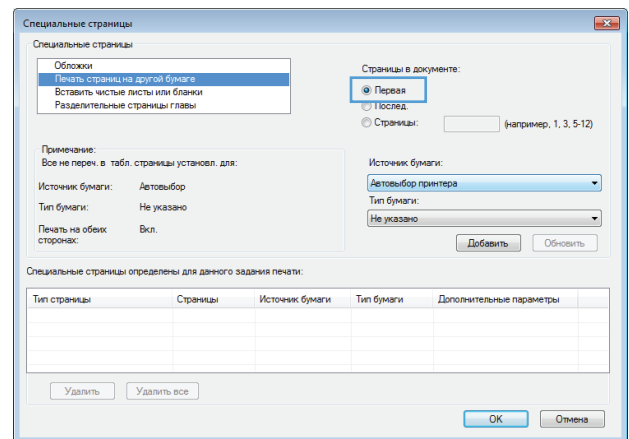
3. Перейдите на вкладку **Бумага/качество**.



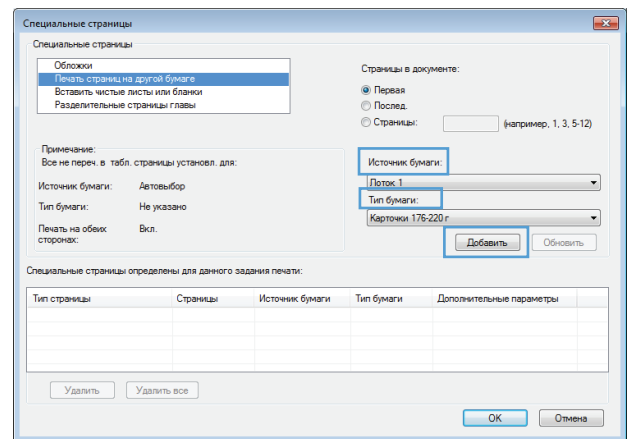
4. В области **Специальные страницы** выберите параметр **Печать страниц на другой бумаге**, затем нажмите кнопку **Парам..**



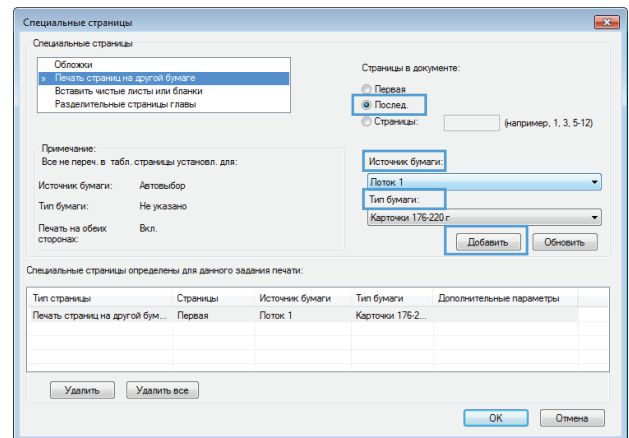
5. В области **Страницы в документе** выберите параметр **Первая** или **Последний**.



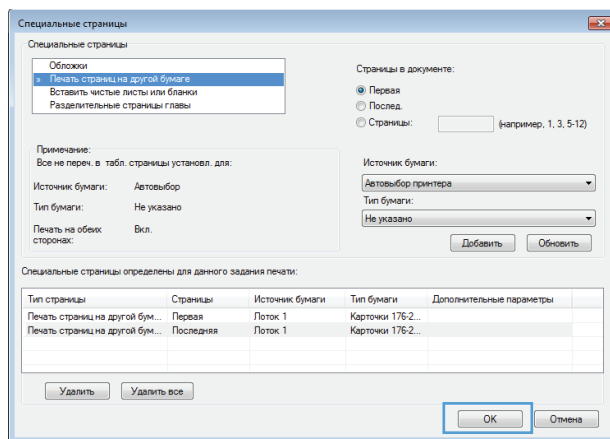
6. Выберите нужные параметры в раскрывающихся списках **Источник подачи бумаги** и **Тип бумаги**. Нажмите клавишу **Добавить**.



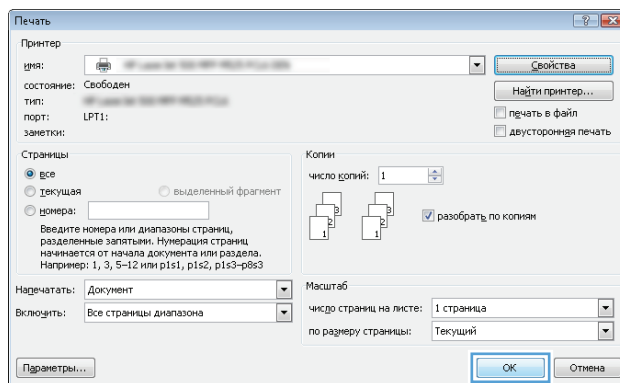
7. При печати, как первой, так и второй страницы на бумаге другого типа, повторите шаги 5 и 6, выбирая параметры для другой страницы.



8. Нажмите клавишу **OK**.

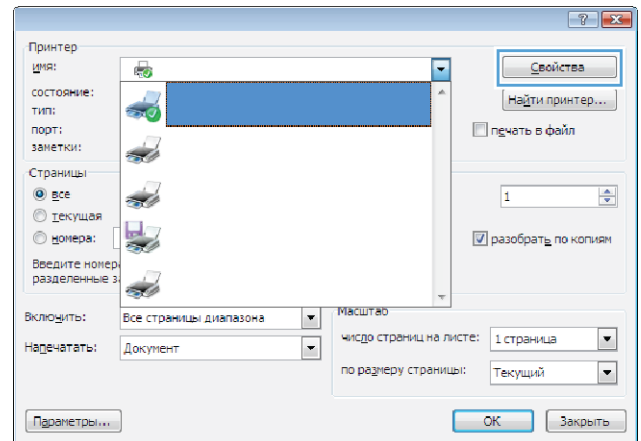


9. Нажмите кнопку **OK**, чтобы закрыть диалоговое окно **Свойства документа**. В диалоговом окне **Печать** нажмите кнопку **OK**, чтобы распечатать задание.

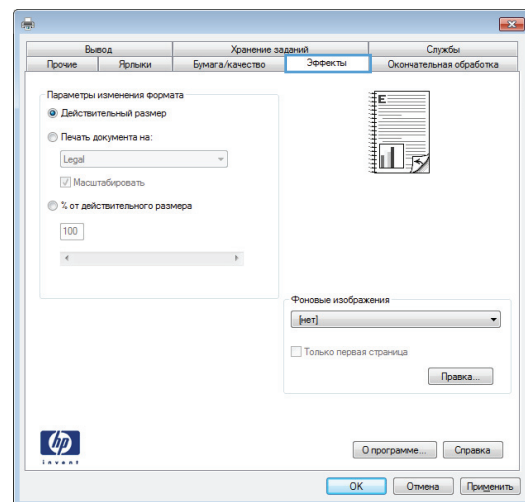


## Масштабирование документа под формат страницы (Windows)

1. Из окна программы выберите параметр **Печать**.
2. Выберите устройство, а затем нажмите на кнопку **Свойства** или **Настройки**.

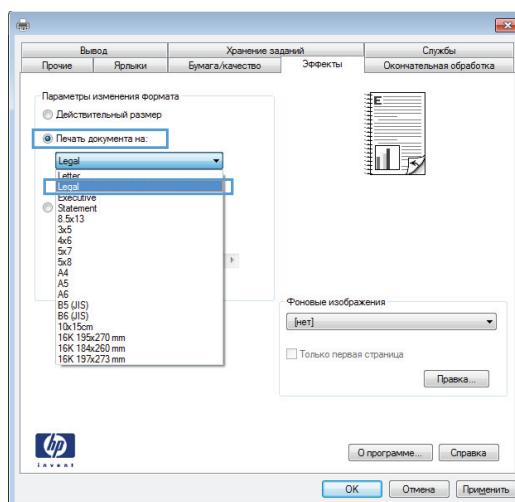


3. Перейдите на вкладку **Эффекты**.

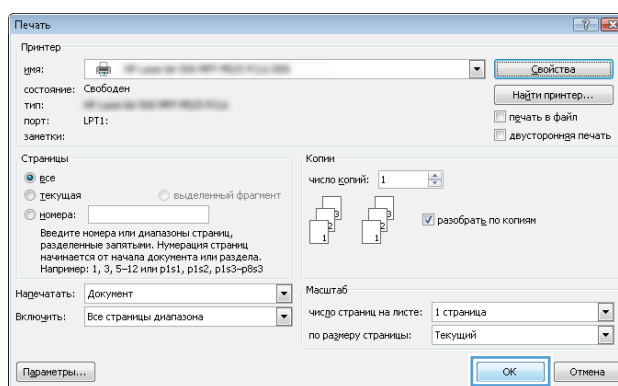


4. Выберите параметр **Печать документа на**, затем в раскрывающемся списке выберите формат.

Нажмите кнопку **ОК**, чтобы закрыть диалоговое окно **Свойства документа**.



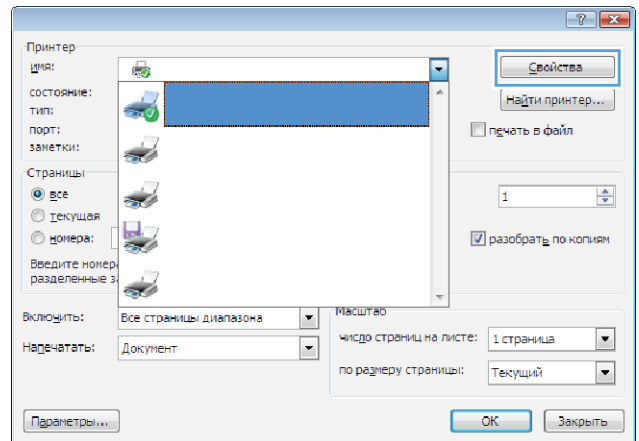
5. В диалоговом окне **Печать** нажмите кнопку **ОК**, чтобы распечатать задание.



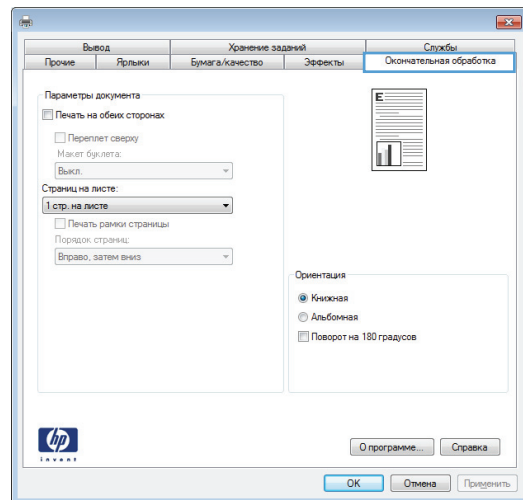


## Создание буклета (Windows)

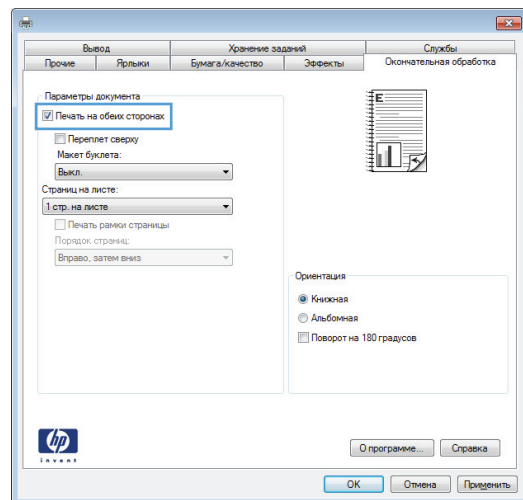
1. Из окна программы выберите параметр **Печать**.
2. Выберите устройство, а затем нажмите кнопку **Свойства** или **Настройки**.



3. Перейдите на вкладку **Обработка**.

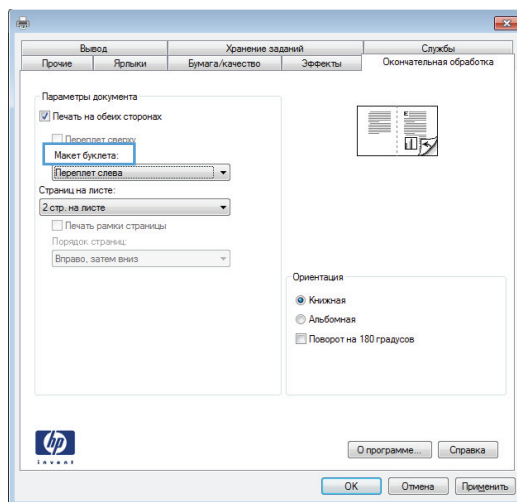


4. Установите флажок **Печать на обеих сторонах**.

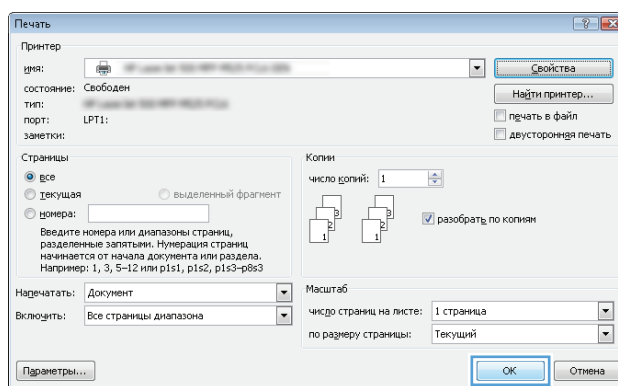


5. В раскрывающемся списке **Макет буклета** выберите параметр **Переплет слева** или **Переплет справа**. Параметр **Страниц на листе** автоматически сменится на **2 стр. на листе**.

Нажмите кнопку **ОК**, чтобы закрыть диалоговое окно **Свойства документа**.



6. В диалоговом окне **Печать** нажмите кнопку **ОК**, чтобы распечатать задание.



## Задания печати (Mac OS X)

### Использование предварительных установок печати (Mac OS X)

1. Перейдите в меню **Файл**, затем нажмите **Печать**.
2. В меню **Принтер** выберите это устройство.
3. В меню **Готовые наборы** выберите готовый набор печати.
4. Нажмите кнопку **Печать**.



**ПРИМЕЧАНИЕ.** Чтобы использовать настройки драйвера печати по умолчанию, выберите параметр **стандартный**.

### Создание предварительных установок печати (Mac OS X)

Предварительные установки печати используются для сохранения текущих параметров печати для их повторного использования.

1. Выберите меню **Файл**, затем нажмите **Печать**.
2. В меню **Принтер** выберите это устройство.
3. По умолчанию драйвер печати показывает меню **Копии и страницы**. Откройте раскрывающийся список меню и откройте тот параметр, для которого вы хотите изменить настройки печати.
4. Выберите параметры печати, которые нужно сохранить для повторного использования.
5. В меню **Готовые наборы** нажмите параметр **Сохранить как...** и введите название предварительной установки.
6. Нажмите кнопку **ОК**.

### Автоматическая двусторонняя печать (Mac OS X)

1. Выберите меню **Файл**, затем нажмите **Печать**.
2. В меню **Принтер** выберите это устройство.
3. По умолчанию драйвер печати показывает меню **Копии и страницы**. Откройте раскрывающийся список меню и выберите меню **Макет**.
4. Выберите вариант переплета в раскрывающемся списке **двусторонняя**.
5. Нажмите кнопку **Печать**.

### Двусторонняя печать в ручном режиме (Mac OS X)

1. Перейдите в меню **Файл** и выберите параметр **Печать**.
2. В меню **Принтер** выберите это устройство.

3. Откройте меню **Двусторонняя печать в ручном режиме**.
4. Щелкните по полю **Двусторонняя печать в ручном режиме** и выберите параметр переплета.
5. Нажмите кнопку **Печать**.
6. Извлеките из лотка 1 все чистые листы бумаги.
7. Извлеките отпечатанную стопку из выходного приемника и поместите ее стороной для печати вниз во входной лоток.
8. При появлении сообщения для продолжения, нажмите соответствующую клавишу на панели управления.

## Печатать несколько страниц на листе (Mac OS X)

1. Перейдите в меню **Файл**, затем нажмите **Печать**.
2. В меню **Принтер** выберите это устройство.
3. По умолчанию драйвер печати показывает меню **Копии и страницы**. Откройте раскрывающийся список меню и выберите меню **Макет**.
4. В раскрывающемся меню **Страниц на листе** выберите количество страниц для печати на каждом листе.
5. В элементе **Порядок страниц** выберите порядок и размещение страниц на листе.
6. Находясь в меню **Граница** выберите тип рамки для печати вокруг каждой страницы на листе.
7. Нажмите кнопку **Печать**.

## Выбор ориентации страницы (Mac OS X)

1. Перейдите в меню **Файл**, затем нажмите **Печать**.
2. В меню **Принтер** выберите это устройство.
3. В меню **Копии и страницы** нажмите кнопку **Параметры страницы**.
4. Щелкните по значку, который соответствует требуемой ориентации, затем нажмите кнопку **ОК**.
5. Нажмите кнопку **Печать**.

## Выбор типа бумаги (Mac OS X)

1. Перейдите в меню **Файл**, затем нажмите **Печать**.
2. В меню **Принтер** выберите это устройство.
3. По умолчанию драйвер печати показывает меню **Копии и страницы**. Откройте раскрывающийся список меню и выберите меню **Окончательная обработка**.

4. Выберите тип в раскрывающемся списке **Тип носителя**.
5. Нажмите клавишу **Печать**.

## Печать обложки с помощью (Mac OS X)

1. Перейдите в меню **Файл**, затем нажмите **Печать**.
2. В меню **Принтер** выберите это устройство.
3. По умолчанию драйвер печати показывает меню **Копии и страницы**. Откройте раскрывающийся список меню и выберите меню **Обложка**.
4. Выберите, где печатать обложку. Нажмите кнопку **До документа** или кнопку **После документа**.
5. В меню **Тип обложки** выберите сообщение, которое будет напечатано на странице обложки.



**ПРИМЕЧАНИЕ.** Чтобы напечатать пустую страницу обложки, выберите параметр **стандартный** в меню **Тип обложки**.

6. Нажмите клавишу **Печать**.

## Масштабирование документа под формат страницы (Mac OS X)

1. Перейдите в меню **Файл**, затем нажмите **Печать**.
2. В меню **Принтер** выберите это устройство.
3. По умолчанию драйвер печати показывает меню **Копии и страницы**. Откройте раскрывающийся список меню и выберите меню **Подача бумаги**.
4. В элементе **Назначенный размер бумаги** нажмите диалоговое окно **Масштабирование для размещения на бумаге**, а затем выберите размер в раскрывающемся списке.
5. Нажмите клавишу **Печать**.


## Создание буклета (Mac OS X)

1. Перейдите в меню **Файл**, затем нажмите **Печать**.
2. В меню **Принтер** выберите это устройство.
3. По умолчанию драйвер печати показывает меню **Копии и страницы**. Откройте раскрывающийся список меню и выберите меню **Макет**.
4. Выберите вариант переплета в раскрывающемся списке **двусторонняя**.
5. Откройте раскрывающийся список меню и выберите меню **Печать буклетов**.
6. Щелкните по полю **Выходной формат как буклет** и выберите параметр переплета.

7. Выберите формат бумаги.
8. Нажмите клавишу **Печать**.

# Дополнительные задания печати (Windows)

## Отмена задания печати (Windows)

 **ПРИМЕЧАНИЕ.** Если задание на печать находится в конце длинной очереди, у вас может не быть возможности удалить его из этой очереди.

1. Если задание печати выполняется, отмените его с панели управления устройства, выполнив следующие действия.
  - а. На панели управления нажмите кнопку **Стоп** (⊗).
  - б. Устройство предложит подтвердить удаление. Нажмите клавишу **ОК**.
2. Задание печати можно также отменить из программного обеспечения или из очереди печати.
  - **Программное обеспечение.** Обычно на экране компьютера появляется диалоговое окно, с помощью которого можно отменить задание печати.
  - **Очередь печати Windows.** Если задание находится в очереди печати (в памяти компьютера) или в спулере печати, его оттуда можно удалить.
    - **Windows XP, Server 2003, или Server 2008:** Нажмите кнопку **Пуск**, выберите пункт **Настройки**, а затем щелкните на раздел **Принтеры и факсы**. Дважды щелкните значок устройства, чтобы открыть окно, выберите задание печати, которое требуется отменить, и нажмите кнопку **Отмена**.
    - **Windows Vista.** В левом нижнем углу экрана щелкните значок Windows, выберите **Параметры**, затем нажмите **Принтеры**. Дважды щелкните значок устройства, чтобы открыть окно, выберите задание печати, которое требуется отменить, и нажмите кнопку **Отмена**.
    - **Windows 7.** В левом нижнем углу экрана щелкните значок Windows выберите **Устройства и принтеры**. Дважды щелкните значок устройства, чтобы открыть окно, выберите задание печати, которое требуется отменить, и нажмите кнопку **Отмена**.

## Выбор формата бумаги (Windows)

1. Из окна программы выберите параметр **Печать**.
2. Выберите устройство, а затем нажмите на кнопку **Свойства** или **Настройки**.
3. Перейдите на вкладку **Бумага/качество**.
4. Выберите формат в раскрывающемся списке **Формат бумаги**.
5. Нажмите клавишу **ОК**.
6. В диалоговом окне **Печать** нажмите кнопку **ОК**, чтобы распечатать задание.

## Выбор произвольного формата бумаги (Windows)

1. Из окна программы выберите параметр **Печать**.
2. Выберите устройство, а затем нажмите кнопку **Свойства** или **Настройки**.
3. Перейдите на вкладку **Бумага/качество**.
4. Нажмите кнопку **Специальный**.
5. Введите название нестандартного формата и укажите размеры.
  - Ширина — это короткий край листа.
  - Длина — это длинный край листа.
6. Нажмите кнопку **Сохранить**, затем **Заккрыть**.
7. Нажмите кнопку **ОК**, чтобы закрыть диалоговое окно **Свойства документа**. В диалоговом окне **Печать** нажмите кнопку **ОК**, чтобы распечатать задание.

## Печать водяных знаков (Windows)


1. Из окна программы выберите параметр **Печать**.
2. Выберите устройство, а затем нажмите кнопку **Свойства** или **Настройки**.
3. Перейдите на вкладку **Эффекты**.
4. Выберите водяной знак в раскрывающемся списке **Водяные знаки**.

Или нажмите кнопку **Правка** для добавления новых водяных знаков в список. Задайте параметры водяных знаков и нажмите кнопку **ОК**.
5. Чтобы выбранный водяной знак был напечатан только на первой странице, установите флажок **Только первая страница**. В противном случае водяные знаки будут напечатаны на всех страницах.
6. Нажмите кнопку **ОК**, чтобы закрыть диалоговое окно **Свойства документа**. В диалоговом окне **Печать** нажмите кнопку **ОК**, чтобы распечатать задание.



## Дополнительные задания печати (Mac OS X)

### Отмена задания печати (Mac OS X)

 **ПРИМЕЧАНИЕ.** Если задание на печать находится в конце длинной очереди, у вас может не быть возможности удалить его из этой очереди.

1. Если задание печати выполняется, отмените его с панели управления устройства, выполнив следующие действия.
  - а. На панели управления нажмите кнопку **Стоп** (⊗).
  - б. Устройство предложит подтвердить удаление. Нажмите клавишу **ОК**.
2. Задание печати можно также отменить из программного обеспечения или из очереди печати.
  - **Программное обеспечение.** Обычно на экране компьютера появляется диалоговое окно, с помощью которого можно отменить задание печати.
  - **Очередь печати для Mac.** Откройте очередь печати, дважды щелкнув значок устройства на панели инструментов. Затем выделите задание печати и нажмите **Удалить**.

### Выбор формата бумаги (Mac OS X)

1. Перейдите в меню **Файл**, затем нажмите **Печать**.
2. В меню **Принтер** выберите это устройство.
3. В меню **Копии и страницы** нажмите кнопку **Параметры страницы**.
4. Выберите формат в раскрывающемся списке **Формат бумаги**, затем нажмите кнопку **ОК**.
5. Нажмите клавишу **Печать**.

### Выбор произвольного формата бумаги (Mac OS X)

1. Перейдите в меню **Файл**, затем нажмите **Печать**.
2. В меню **Принтер** выберите это устройство.
3. В меню **Копии и страницы** нажмите кнопку **Параметры страницы**.
4. В раскрывающемся списке **Формат бумаги** выберите пункт **Управление пользовательскими форматами**.
5. Задайте размеры для форматов бумаги и нажмите кнопку **ОК**.
6. Чтобы закрыть диалоговое окно **Параметры страницы**, нажмите кнопку **ОК**.
7. Нажмите клавишу **Печать**.

## Печать водяных знаков (Mac OS X)

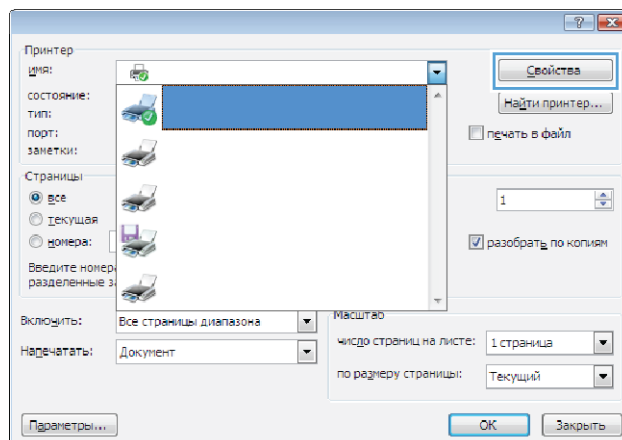
1. Перейдите в меню **Файл**, затем нажмите **Печать**.
2. В меню **Принтер** выберите это устройство.
3. По умолчанию драйвер печати показывает меню **Копии и страницы**. Откройте раскрывающийся список меню и выберите меню **Водяные знаки**.
4. В меню **Режим** выберите параметр **Водяной знак**.
5. В меню **Страницы** выберите печать водяных знаков на всех страницах или только на первой странице.
6. В меню **Текст** выберите один из стандартных текстов или параметр **Нестандартный** и введите новый текст в поле.
7. Настройте остальные параметры.
8. Нажмите клавишу **Печать**.

# Хранение заданий печати на устройстве

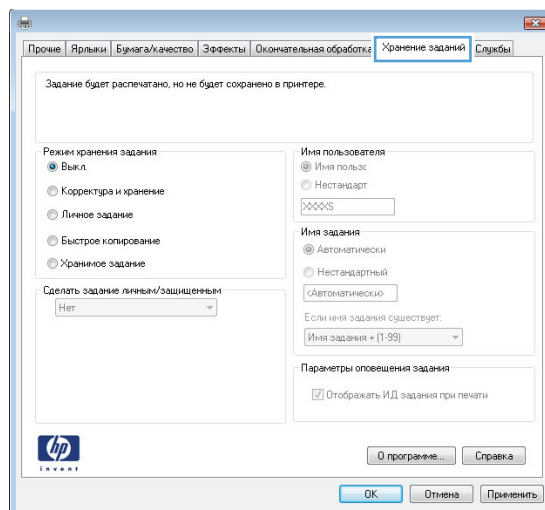
## Создание сохраненного задания (Windows)

Вы можете сохранять задания в продукте, чтобы напечатать их позднее.

1. Из окна программы выберите параметр **Печать**.
2. Выберите устройство, а затем нажмите на кнопку **Свойства** или **Настройки**.

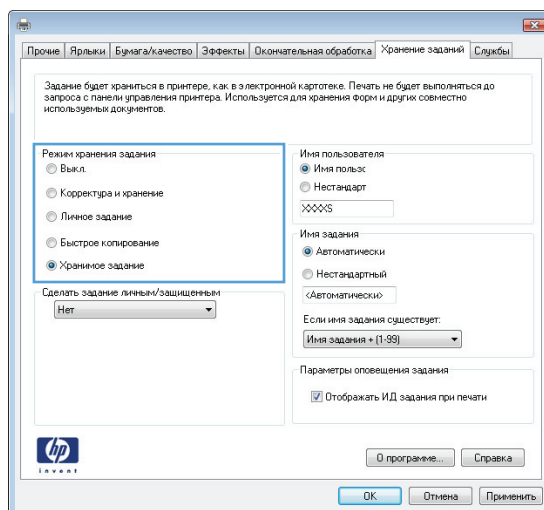


3. Перейдите на вкладку **Хранение заданий**.



#### 4. Выберите параметр **Режим хранения задания**.

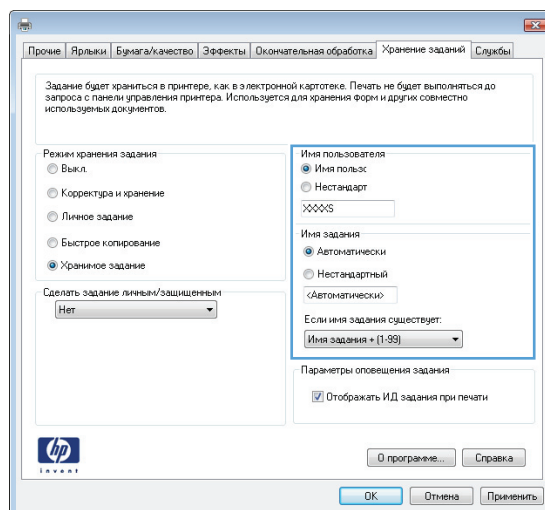
- **Корректурa и хранение.** Распечатайте и проверьте один экземпляр задания, а затем приступайте к печати остальных экземпляров.
- **Персональное задание.** Задание не будет распечатано до тех пор, пока его печать не будет затребована с панели управления МФП. В режиме сохраненного задания можно выбрать одну из опций **Сделать задание Закрытым/Защищенным**. При назначении заданию персонального идентификационного номера (PIN) необходимо ввести его с панели управления устройства. Если вы шифруете задание, необходимо ввести требуемый пароль с панели управления устройства.
- **Быстрая копия.** Можно распечатать запрошенное количество копий задания, а затем сохранить копию задания в памяти устройства для дальнейшей печати.
- **Сохраненное задание.** Можно сохранить задание на устройстве и дать возможность другим пользователям печатать его в любое время. В режиме сохраненного задания можно выбрать одну из опций **Сделать задание Закрытым/Защищенным**. При назначении заданию персонального идентификационного номера (PIN) необходимо ввести его с панели управления устройства. Если вы шифруете задание, тому, кто будет его печатать, необходимо ввести пароль с панели управления устройства.



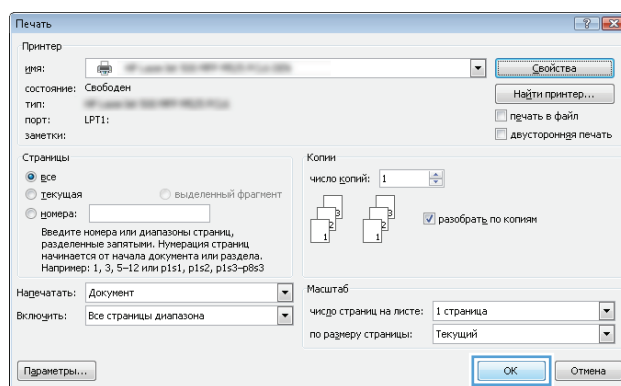
5. Чтобы использовать другое определенное имя пользователя или имя задания на печать, нажмите клавишу **Специальный** и введите имя пользователя или задания.

Выберите, что делать, если уже существует другое сохраненное задание с таким именем.

- **Имя задания + (1-99)**. Добавьте уникальный номер в конце имени задания.
- **Заменить существующий файл**. Перезапишите существующее сохраненное задание новым.



6. Нажмите кнопку **ОК**, чтобы закрыть диалоговое окно **Свойства документа**. В диалоговом окне **Печать** нажмите кнопку **ОК**, чтобы распечатать задание.



## Создание сохраненного задания (Mac OS X)

Вы можете сохранять задания в устройстве, чтобы напечатать их позднее.

1. Перейдите в меню **Файл**, затем нажмите **Печать**.
2. В меню **Принтер** выберите это устройство.
3. По умолчанию драйвер печати показывает меню **Копии и страницы**. Откройте раскрывающийся список меню и выберите меню **Хранение заданий**.
4. В раскрывающемся списке **Режим** выберите тип сохраненного задания.
  - **Корректра и хранение**. Распечатайте и проверьте один экземпляр задания, а затем приступайте к печати остальных экземпляров.
  - **Персональное задание**. Задание не будет распечатано до тех пор, пока его печать не будет затребована с панели управления МФП. При назначении заданию личного идентификационного кода (PIN), необходимо ввести его с панели управления устройства.

- **Быстрая копия.** Можно распечатать запрошенное количество копий задания, а затем сохранить копию задания в памяти устройства для дальнейшей печати.
  - **Сохраненное задание.** Можно сохранить задание на устройстве и дать возможность другим пользователям печатать его в любое время. При назначении заданию персонального идентификационного номера (PIN) необходимо ввести его с панели управления устройства.
5. Чтобы использовать другое определенное имя пользователя или имя задания на печать, нажмите клавишу **Нестандартный** и введите имя пользователя или задания.

Выберите, какой параметр использовать, если уже существует другое сохраненное задание с таким именем.

---

**Использовать имя задания + (1 - 99)**    Добавьте уникальный номер в конце имени задания.

---


**Заменить существующий файл**    Перезапишите существующее сохраненное задание новым.

---

6. Если вы выбрали параметр **Сохраненное задание** или **Персональное задание** в шаге 3, вы можете защитить задание PIN-кодом. Введите 4-значный номер в поле **Использовать PIN для Печати**. Когда другие пользователи попытаются напечатать это задание, продукт предложит им ввести этот PIN-код.
7. Нажмите кнопку **Печать** для печати задания.

## Печать сохраненного задания


Для печати задания, сохраненного в памяти устройства, выполните следующие действия.

1. На панели управления нажмите кнопку **Главный экран** .
2. Выделите пункт **Получение из памяти устройства** и нажмите кнопку **ОК**.
3. Выделите имя папки, в которой сохранено задание. затем нажмите кнопку **ОК**.
4. Выделите имя задания и нажмите кнопку **ОК**. Если задание является закрытым или зашифрованным, введите PIN или пароль.
5. Задайте количество экземпляров и нажмите кнопку **ОК**, чтобы распечатать задание.

## Удаление сохраненного задания

При отправке сохраненного задания в память устройства ранее сохраненные задания с аналогичным именем для этого пользователя перезаписываются. Если задание с тем же самым именем пользователя и именем задания отсутствует и устройству требуется дополнительное место на диске, устройство может удалить другие сохраненные задания, начиная с самого старого. Количество заданий, которое можно хранить, можно изменить через меню **Общие параметры** панели управления устройства.

Для удаления задания, которое хранится в памяти устройства, выполните следующие действия.

1. На панели управления нажмите кнопку **Главный экран** .
2. Выделите параметр **Получение из памяти устройства** и нажмите кнопку **ОК**.
3. Выберите имя папки, в которой хранится задание.
4. Выберите имя задания и нажмите кнопку **ОК**.
5. Если задание является закрытым или зашифрованным, введите PIN или пароль, и затем нажмите кнопку **ОК**.
6. Выделите параметр **Delete (Удалить)** и нажмите кнопку **ОК**.

## Добавлять разделитель заданий (Windows)

Устройство может вставлять пустую страницу в начале каждого задания печати, чтобы облегчить сортировку.



**ПРИМЕЧАНИЕ.** Следующая процедура изменяет параметры по умолчанию для всех заданий печати.

1. **Windows XP, Windows Server 2003 и Windows Server 2008** (с помощью стандартного меню "Пуск"): Щелкните **Пуск**, а затем **Принтеры и факсы**.

**Windows XP, Windows Server 2003 и Windows Server 2008** (с помощью стандартного меню "Пуск"): Нажмите **Пуск**, выберите **Настройка**, а затем **Принтеры**.

**Windows Vista**: В левом нижнем углу экрана щелкните значок Windows, выберите **Панель управления**, затем нажмите **Принтеры**.

**Windows 7**: В левом нижнем углу экрана щелкните значок Windows и выберите **Устройства и принтеры**.

2. Правой кнопкой мыши выберите значок драйвера, затем **Свойства** или **Свойства принтера**.
3. Выберите вкладку **Параметры устройства**.
4. Разверните список **Устанавливаемые опции**.
5. В раскрывающемся списке **Разделитель заданий**, выберите пункт **Вкл**.
6. Нажмите кнопку **ОК**.




# Использование HP ePrint


Чтобы выполнить печать с использованием функции HP ePrint, просто отправьте сообщение электронной почты с вложенным документом на электронный адрес принтера с любого устройства, поддерживающего работу с электронной почтой.

 **ПРИМЕЧАНИЕ.** Для использования HP ePrint устройство должно быть подключено к сети с доступом в Интернет.

1. Для использования HP ePrint необходимо сначала включить веб-службы HP.
  - а. Введите IP-адрес в адресную строку браузера, чтобы открыть встроенный веб-сервер HP.
  - б. Перейдите на вкладку **Веб-службы HP**.
  - в. Включите веб-службы, выбрав соответствующий пункт.

 **ПРИМЕЧАНИЕ.** Включение веб-служб может занять несколько минут.

2. На веб-сайте HP ePrintCenter можно определить параметры безопасности и настройки печати по умолчанию для всех заданий HP ePrint, которые будут отправляться на это устройство.
  - а. Перейдите на страницу [www.hpprintcenter.com](http://www.hpprintcenter.com).
  - б. Нажмите **Вход** и укажите ваши учетные данные HP ePrintCenter либо зарегистрируйтесь как новый пользователь.
  - в. Выберите устройство из списка или нажмите **+ Добавить принтер**, чтобы добавить его. Чтобы добавить устройство, потребуется код принтера — это часть адреса электронной почты устройства до символа @.

 **ПРИМЕЧАНИЕ.** Этот код действителен только в течение 24 часов с момента включения веб-служб HP. Если срок действия закончится, снова включите веб-службы HP в соответствии с инструкциям и получите новый код.

- г. Чтобы предотвратить печать нежелательных документов, выберите **Параметры ePrint** и перейдите на вкладку **Разрешенные отправители**. Нажмите **Только разрешенные отправители** и добавьте адреса электронной почты, для которых будет разрешена печать заданий ePrint.
  - д. Чтобы задать параметры по умолчанию для всех заданий ePrint, которые будут получать устройство, нажмите **Параметры ePrint**, затем **Параметр печати** и выберите требуемые настройки.
3. Чтобы напечатать документ, вложите его в сообщение электронной почты, которое нужно отправить на электронный адрес устройства.

## Драйвер мобильной печати HP ePrint Mobile:

Драйвер мобильной печати HP ePrint Mobile облегчает печать с настольного или мобильного ПК на любом устройстве, совместимом с HP ePrint. После установки драйвера воспользуйтесь опцией **Печать** из любого приложения и выберите **HP ePrint Mobile** из списка установленных принтеров. Этот единый драйвер облегчает нахождение устройств, поддерживающих HP ePrint, если у вас уже есть учетная запись ePrintCenter. Устройство HP может находиться у вас на столе или в любом удаленном местонахождении, в филиале или на другом континенте — печать через Интернет не имеет ограничений. Устройство может быть где угодно в мире; если оно подключено к Интернету и зарегистрировано в ePrintCenter, вы можете отправлять задание на печать.

Под Windows драйвер HP ePrint Mobile поддерживает также традиционную прямую печать по IP на принтер в локальной сети (LAN или WAN) для поддерживаемых устройств PostScript®.

Драйверы и информацию см. по адресу [www.hp.com/go/eprintmobiledriver](http://www.hp.com/go/eprintmobiledriver).

### Поддерживаемые ОС

- Windows® XP (32-разрядная SP 2 и выше)



---

**ПРИМЕЧАНИЕ.** Microsoft прекратила предоставление базовой поддержки для Windows XP в апреле 2009 г. Компания HP продолжит предоставление негарантированной поддержки ОС XP.

---

- Windows Vista® (32- и 64-разрядная версии).
- Windows 7 (32- и 64-разрядная версии).
- Mac OS X версий 10.6, 10.7 и 10.8



---

**ПРИМЕЧАНИЕ.** Драйвер мобильной печати HP ePrint Mobile для Mac является технически не драйвером печати, а утилитой рабочего процесса PDF. HP ePrint Mobile для Mac поддерживает маршруты передачи задания на печать только через ePrintcenter и не поддерживает прямую печать по IP на принтеры локальной сети.

---

# Использование Apple AirPrint

Прямая печать с использованием технологии Apple AirPrint поддерживается в iOS 4.2 или более поздней версии. AirPrint позволяет печатать в беспроводном режиме с iPad (iOS 4.2 или более поздней версии), iPhone (3GS или более поздней версии) и iPod touch (начиная с третьего поколения) в следующих приложениях:

- Почта
- Фотографии
- Safari
- iBooks
- В некоторых сторонних приложениях

## Подключение устройства к AirPrint

Для использования AirPrint устройство должно быть подключено к той же беспроводной сети, что и устройство Apple. Дополнительные сведения об использовании AirPrint и список устройств HP, совместимых с AirPrint, см. на сайте [www.hp.com/go/airprint](http://www.hp.com/go/airprint).




**ПРИМЕЧАНИЕ.** AirPrint не поддерживает USB-соединения.

Возможно, для использования AirPrint потребуется обновить микропрограмму устройства. Перейдите на веб-страницу [www.hp.com/go/lj700M712\\_firmware](http://www.hp.com/go/lj700M712_firmware).


## Поиск AirPrint-имени устройства


Если к сети подключено несколько устройств, используйте AirPrint-имя конкретного принтера, чтобы выбрать его с устройства Apple.

Чтобы найти AirPrint-имя устройства, выполните следующие действия:

1. На панели управления нажмите кнопку Главный экран .
2. Откройте следующие меню:
  - **О подключении**
  - **Сетевой адрес**
3. AirPrint-имя устройства содержится в списке сетевых адресов.

## Печать с помощью AirPrint

1. На устройстве Apple откройте документ, который нужно напечатать, и нажмите кнопку Действие .
2. Выберите параметр **Печать**.

 **ПРИМЕЧАНИЕ.** Если печатаете фотографии с использованием iOS 5 или более поздней версии, возможность выбора формата бумаги появится только в том случае, если загружено более одного лотка.

3. Выберите устройство.
4. Нажмите кнопку **Печать**.

## Изменение AirPrint-имени устройства

1. В адресной строке поддерживаемого веб-браузера на компьютере введите IP-адрес устройства или имя хоста, чтобы открыть встроенный веб-сервер HP.
2. На вкладке **Сеть** выберите пункт **Параметры TCP/IP**, затем нажмите **Сетевой идентификатор**.
3. В поле **Имя службы Bonjour** введите новое имя.
4. Нажмите кнопку **Применить**.

## Устранение неполадок AirPrint

Убедитесь, что устройство поддерживает AirPrint.	Перейдите на сайт <a href="http://www.hp.com/go/airprint">www.hp.com/go/airprint</a> .
Обновите микропрограмму устройства для работы с AirPrint.	Перейдите на веб-страницу <a href="http://www.hp.com/go/lj700M712_firmware">www.hp.com/go/lj700M712_firmware</a> .
Убедитесь, что устройство подключено к той же беспроводной сети, что и устройство Apple.	Подключите устройство к беспроводной сети с использованием беспроводного маршрутизатора или встроенного дополнительного модуля беспроводной связи.
Убедитесь, что встроенный веб-сервер HP настроен для работы с AirPrint.	<ol style="list-style-type: none"><li>1. В адресной строке поддерживаемого веб-браузера на компьютере введите IP-адрес устройства или имя хоста, чтобы открыть встроенный веб-сервер HP.</li><li>2. Перейдите на вкладку <b>Сеть</b>, затем выберите пункт <b>Другие параметры</b>.</li><li>3. Установите следующие флажки:<ul style="list-style-type: none"><li>◦ <b>Bonjour</b></li><li>◦ <b>AirPrint</b></li><li>◦ <b>IPP для печати</b></li></ul></li><li>4. Нажмите кнопку <b>Применить</b>.</li></ol>

---

Убедитесь, что устройство Apple соответствует следующим требованиям:

- Apple iOS 4.2 или более поздней версии.
- iPhone 3GS или более поздней версии.
- iPad с iOS 4.2 или более поздней версии.
- iPod Touch третьего или более позднего поколения.

---

Убедитесь, что устройство настроено так, что выходит из спящего режима при получении задания печати:

1. В адресной строке поддерживаемого веб-браузера на компьютере введите IP-адрес устройства или имя хоста, чтобы открыть встроенный веб-сервер HP.
  2. Перейдите на вкладку **Общие**, затем выберите пункт **Параметры энергопотребления**.
  3. В области **Настройка таймера режима ожидания** (около пункта **Автоматическое выключение по событию**) выберите **Все события**.
  4. Нажмите кнопку **Применить**.
-

## Программа HP Smart Print (Windows)

С помощью программы HP Smart Print можно распечатать отдельную часть веб-сайта. Она позволяет удалять колонтитулы и рекламу, чтобы уменьшить непроизводительный расход материалов. Приложение автоматически выделяет ту часть страницы, которую вы, вероятнее всего, захотите напечатать, . Перед печатью можно изменить выделенную область.

Загрузить HP Smart Print можно по адресу: [www.hp.com/go/smartweb](http://www.hp.com/go/smartweb).



---

**ПРИМЕЧАНИЕ.** Программа HP Smart Print совместима только с браузерами Windows.


---

## Печать через USB-порт для облегченного доступа


Это устройство поддерживает печать через USB-порт для облегченного доступа, поэтому можно быстро распечатать файлы с панели управления устройством, не отправляя их с компьютера. Устройство работает со стандартными USB-устройствами флэш-памяти через USB-порт на передней панели устройства. Поддерживается печать следующих типов файлов:

- .pdf
- .prn
- .pcl
- .ps
- .cht

Перед тем как использовать эту функцию, необходимо включить USB-порт. Чтобы включить порт в меню на панели управления устройством, выполните следующую процедуру.

1. На панели управления нажмите кнопку **Главный экран** .
2. Откройте следующие меню:
  - **Администрирование**
  - **Общие параметры**
  - **Разрешить загрузку с USB-носителя**
3. Выберите пункт **Включить** и нажмите кнопку **ОК**, чтобы сохранить выбор.

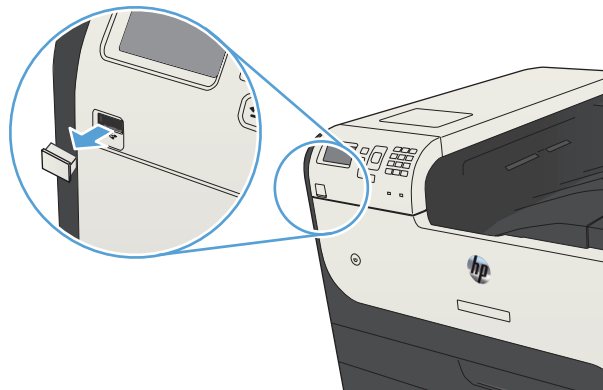
Для того чтобы устройство выходило из режима ожидания каждый раз при получении задания печати, настройте следующие параметры.

1. На панели управления нажмите кнопку **Главный экран** .
2. Откройте следующие меню:
  - **Администрирование**
  - **Общие параметры**
  - **Параметры энергопотребления**
  - **Настройка таймера режима ожидания**
  - **Автоматическое выключение по событию**
3. Выберите параметр **Все события** и нажмите кнопку **ОК**.

## Печать документов через USB-порт для облегченного доступа

1. Вставьте USB-устройство флэш-памяти в USB-порт на левой стороне панели управления устройством.

**ПРИМЕЧАНИЕ.** Возможно, понадобится снять защитную пленку с USB-порта.



2. Появится экран **Обнаружен накопитель USB..** Для доступа к USB-устройству выберите параметр **ОК**.
3. Выберите имя документа, который требуется напечатать.
4. Чтобы задать число копий, используйте клавиши со стрелками для изменения количества.
5. Нажмите **ОК**, чтобы напечатать данный документ.



---

## 6 Управление устройством

- [Настройка параметров IP-сети](#)
- [Встроенный веб-сервер HP](#)
- [HP Utility \(Mac OS X\)](#)
- [Использование ПО HP Web Jetadmin](#)
- [Настройки экономичных режимов](#)
- [Функции безопасности устройства](#)
- [Обновление микропрограммы устройства](#)

# Настройка параметров IP-сети

## Отказ от совместного использования принтера

HP не поддерживает одноранговые сети, поскольку эта возможность является функцией операционных систем Microsoft, но не драйверов печати HP. Посетите Web-сайт Microsoft по адресу [www.microsoft.com](http://www.microsoft.com).


## Просмотр и изменение сетевых параметров

Для просмотра или изменения параметров IP-конфигурации пользуйтесь встроенным веб-сервером HP.

1. Напечатайте страницу конфигурации и найдите IP-адрес.
  - Если используется IPv4, IP-адрес содержит только цифры. Он имеет следующий формат:  
`xxx . xxx . xxx . xxx`
  - Если используется IPv6, IP-адрес является шестнадцатеричной комбинацией символов и цифр. В нем используется формат, аналогичный следующему:  
`xxxx : : xxxx : xxxx : xxxx : xxxx`
2. Чтобы открыть встроенный веб-сервер HP, наберите IP-адрес устройства в адресной строке веб-браузера.
3. Перейдите на вкладку **Сеть** для получения информации о сети. При необходимости параметры можно изменить.

## Настройка параметров TCP/IP IPv4 вручную с панели управления


В меню **Администрирование** панели управления вручную укажите адрес IPv4, маску подсети и шлюз по умолчанию.

1. На панели управления нажмите кнопку **Главный экран** .
2. Откройте следующие меню:
  - **Администрирование**
  - **Параметры сети**
  - **Меню Jetdirect**
  - **TCP/IP**
  - **Параметры IPV4**
  - **Способ настройки**
3. Выделите параметр **Вручную** и нажмите кнопку **ОК**.

4. Выделите меню **Ручные настройки** и нажмите кнопку **ОК**.
5. Выберите параметр **IP-адрес**, **Маска подсети** или **Шлюз по умолчанию**.
6. Нажмите на первое поле, чтобы открыть клавиатуру. Укажите верные цифры и нажмите кнопку **ОК**.
7. Повторите это действие для каждого поля, затем нажмите кнопку **ОК**.

## Настройка параметров TCP/IP IPv6 вручную с панели управления

В меню **Администрирование** панели управления вручную укажите адрес IPv6.

1. На панели управления нажмите кнопку **Главный экран** .
2. Чтобы включить ручную настройку, откройте следующие меню:
  - **Администрирование**
  - **Параметры сети**
  - **Меню Jetdirect**
  - **TCP/IP**
  - **Параметры IPV6**
  - **Адрес**
  - **Ручные настройки**
  - **Включить**

Выберите пункт **Вкл.** и нажмите кнопку **ОК**.

3. Выберите пункт **Адрес** и нажмите кнопку **ОК**, чтобы открыть клавиатуру.
4. С помощью клавиатуры введите адрес.
5. Нажмите клавишу **ОК**.

## Встроенный веб-сервер HP

Встроенный Web-сервер используется для просмотра состояния устройства, настройки параметров сети устройства, а также для управления функциями печати с компьютера без необходимости в использовании панели управления устройством. Ниже приведены примеры процедур, которые можно выполнить с помощью встроенного Web-сервера HP:

- Просмотр информации о состоянии устройства
- Определение оставшихся ресурсов всех расходных материалов и заказ новых
- Просмотр и изменение конфигурации лотков.
- Просмотр и изменение конфигурации меню панели управления устройством.
- Просмотр и печать внутренних страниц.
- Получение уведомлений о событиях устройства и расходных материалов.
- Просмотр и изменение настроек сети


Для использования встроенного веб-сервера HP ваш браузер должен соответствовать следующим требованиям:

- Windows . Microsoft Internet Explorer 5.01 или последующих версий либо Netscape 6.2 или последующих версий
- Mac OS X: Safari или Firefox с функцией Bonjour или IP-адресом
- Linux : Только Netscape Navigator
- HP -UX 10 и HP -UX 11: Netscape Navigator 4.7

Встроенный веб-сервер HP функционирует при подключении устройства к IP-сети. Он не поддерживает соединения по протоколам, созданным на базе IPX . Для открытия и использования встроенного веб-сервера HP доступ в Интернет не требуется.

При подключении принтера к сети доступ к встроенному Web-серверу HP обеспечивается автоматически.

## Открытие встроенного веб-сервера HP

1. Определите IP-адрес или имя хоста устройства. Чтобы просмотреть или напечатать страницу конфигурации устройства, выполните следующие действия:
  - а. На панели управления нажмите кнопку Главный экран .
  - б. Откройте следующие меню:
    - **Администрирование**
    - **Отчеты**
    - **Страницы конфигурации/состояния**
    - **Страница конфигурации**

- в. Выберите **Печать** или **Вид**.
  - г. Найдите IP-адрес или имя хоста на странице Jetdirect.
2. В адресной строке поддерживаемого веб-браузера, установленного на используемом компьютере, введите IP-адрес устройства или имя хоста.

## Функции встроенного веб-сервера HP

### Вкладка Информация

Таблица 6-1 Встроенный веб-сервер HP, вкладка Информация

Меню	Описание
Состояние устройства	Отображает состояние устройства и остаток расходных материалов HP. На этой странице также отображается тип и формат бумаги для каждого лотка. Чтобы изменить параметры по умолчанию, щелкните ссылку <b>Изменить настройки</b> .
Журнал заданий	Вывод на экран сводки всех заданий, обработанных устройством.
Страница конфигурации	Отображает информацию, находящуюся на странице конфигурации.
Страница состояния расходных материалов	Отображает состояние расходных материалов устройства.
Страница журнала событий	Содержит список всех событий и ошибок устройства. Щелкните ссылку <b>HP Instant Support</b> (расположенную в разделе <b>Прочие ссылки</b> на каждой странице встроенного веб-сервера HP), чтобы перейти к группе динамических веб-страниц с информацией об устранении неполадок. На этих страницах также отображаются дополнительные службы, доступные для данного устройства.
Страница расхода	Отображает сводную информацию о количестве страниц, отпечатанных устройством и сгруппированных по формату, типу и тракту прохождения бумаги.
Информация об устройстве	Содержит сетевое имя, адрес и модель устройства. Чтобы настроить эти параметры, откройте меню <b>Информация об устройстве</b> на вкладке <b>Общие</b> .
Панель управления	Показывает изображение экрана, открытого на панели управления.
Печать	Загрузите с компьютера файл, готовый к печати. При печати файла устройство использует настройки по умолчанию.
Отчеты и страницы для печати	Содержит список внутренних отчетов и страниц устройства, которые можно просмотреть или распечатать.

### Вкладка Общие

Таблица 6-2 Встроенный веб-сервер HP, вкладка Общие

Меню	Описание
Настройка панели управления	Изменение порядка, скрытие и показ элементов панели управления и изменение языка по умолчанию.

**Таблица 6-2 Встроенный веб-сервер HP, вкладка Общие (продолжение)**

Меню	Описание
<b>Настройка готовых наборов</b>	Позволяет настроить задания, перечисленные в разделе <b>Готовые наборы</b> на главном экране панели управления устройства.
<b>Предупреждения</b>	Позволяет настроить параметры уведомления по электронной почте о различных событиях, связанных с устройством и расходными материалами.
<b>Меню "Администрирование" на панели управления</b>	Отображает структуру меню <b>Администрирование</b> на панели управления. <b>ПРИМЕЧАНИЕ.</b> Можно задать параметры на этом экране, однако встроенный веб-сервер HP предоставляет больше возможностей настройки, чем меню <b>Администрирование</b> .
<b>Автоотправка</b>	Позволяет настроить устройство для автоматического отправления на определенные адреса электронной почты сообщений о конфигурации устройства и состоянии расходных материалов.
<b>Изменить прочие ссылки</b>	Позволяет добавить или изменить ссылку на какой-либо другой веб-сайт. Эта ссылка отображается в разделе <b>Прочие ссылки</b> на каждой странице встроенного веб-сервера HP.
<b>Информация о заказе</b>	Позволяет указать информацию о заказе сменных картриджей. Введенные данные будут отображаться на странице состояния расходных материалов.
<b>Информация об устройстве</b>	Позволяет назначить устройству имя и инвентарный номер. Введите имя и адрес электронной почты основного получателя информации об устройстве.
<b>Язык</b>	Позволяет задать язык, на котором будет отображаться информация, предоставляемая встроенным веб-сервером HP.
<b>Дата и время</b>	Позволяет установить дату и время или настроить синхронизацию с часами на сетевом сервере.
<b>Параметры энергопотребления</b>	Позволяет установить или изменить время включения и выключения режима ожидания, а также время перехода устройства в этот режим. Можно составить расписание для каждого дня недели и для выходных. Вы можете также задать, какие действия с изделием выводят его из режима ожидания.
<b>Резервное копирование и восстановление</b>	Позволяет создать резервный файл, содержащий сведения об устройстве и пользовательскую информацию. При необходимости данные устройства можно восстановить с помощью этого файла.
<b>Восстановить заводские установки</b>	Позволяет восстановить заводские настройки по умолчанию.
<b>Инсталлятор решений</b>	Позволяет установить программное обеспечение сторонних производителей, позволяющее расширить функциональность устройства.
<b>Обновление микропрограммы</b>	Позволяет загрузить и установить файлы обновления микропрограммы.
<b>Службы квоты и статистики</b>	Вывод на экран информации о подключении сторонних служб статистики заданий.

## Вкладка "Печать"

Таблица 6-3 Встроенный веб-сервер HP, вкладка Печать

Меню	Описание
Настройка загрузки с USB-устройства	Позволяет включить или отключить меню <b>Получение с USB-накопителя</b> на панели управления.
Управление сохраненными заданиями	Позволяет включить или отключить функцию сохранения заданий в памяти устройства и настроить соответствующие параметры.
Настройка типов бумаги	Если возникают проблемы при использовании определенного типа бумаги, попробуйте изменить заводские настройки.
Общие настройки печати	Настройка параметров для всех заданий печати.
Управление лотками	Настройка параметров лотков.

## Вкладка Устранение неполадок

Таблица 6-4 Встроенный веб-сервер HP, вкладка Устранение неполадок

Меню	Описание
Общие технические неисправности	Позволяет выводить на печать различные отчеты, которые облегчают устранение неполадок.
Получение диагностических данных	Экспортируйте сведения об устройстве в файл, который может быть полезен для подробного анализа проблемы.
<b>ПРИМЕЧАНИЕ.</b> Этот элемент доступен только при вводе пароля администратора на вкладке <b>Безопасность</b> .	
Обновление микропрограммы	Позволяет загрузить и установить файлы обновления микропрограммы.
Восстановить заводские установки	Позволяет восстановить заводские настройки по умолчанию.

## Вкладка "Безопасность"

Таблица 6-5 Встроенный веб-сервер HP : вкладка Безопасность

Меню	Описание
<b>Общая безопасность</b>	<p>Позволяет задать пароль администратора, чтобы можно было ограничивать доступ к определенным функциям устройства.</p> <p>Задайте пароль PjL для обработки команд PjL.</p> <p>Установите безопасность доступа к файловой системе и обновления микропрограммы.</p> <p>Позволяет включить или отключить главный USB-порт на панели управления или соединительный USB-порт формatera, чтобы отправлять задания на печать прямо с компьютера.</p> <p>Просмотрите статус всех настроек безопасности.</p>
<b>Контроль доступа</b>	<p>Позволяет настроить доступ к функциям устройства для конкретных пользователей или групп. Также позволяет выбрать способ входа в систему устройства.</p>
<b>Защита сохраненных данных</b>	<p>Позволяет настроить внутренний жесткий диск устройства и управлять им. Для обеспечения максимальной безопасности устройство оснащено зашифрованным жестким диском.</p> <p>Позволяет настроить параметры хранения заданий на жестком диске устройства.</p>
<b>Управление сертификатами</b>	<p>Позволяет установить сертификаты безопасности для доступа к устройству и сети, а также управлять ими.</p>
<b>Самодиагностика</b>	<p>Проверьте, что все функции безопасности работают в соответствии с ожидаемыми системными параметрами.</p>

## Вкладка "Веб-службы HP"

Вкладка **Веб-службы HP** позволяет настроить и включить веб-службы HP для данного устройства. Для использования функции HP ePrint необходимо включить веб-службы HP .

## Вкладка "Сеть"

На вкладке **Сеть** можно настроить сетевые параметры устройства, подключенного к IP-сети. При подключении устройства к сетям других типов эта вкладка не отображается.

## Прочие ссылки список



**ПРИМЕЧАНИЕ.** Чтобы изменить список ссылок **Прочие ссылки**, используйте меню **Изменить прочие ссылки** на вкладке **Общие**. По умолчанию в этот список включены элементы, перечисленные в следующей таблице.



**Таблица 6-6 Встроенный веб-сервер HP: список Прочие ссылки**

<b>Меню</b>	<b>Описание</b>
<b>HP Instant Support</b>	Ссылка на веб-сайт HP, который содержит полезную информацию и готовые решения для устранения неполадок устройства.
<b>Покупка расходных материалов</b>	Позволяет перейти на веб-сайт HP SureSupply, на котором содержится информация о способах приобретения оригинальных расходных материалов HP, например картриджей и бумаги.
<b>Поддержка продуктов</b>	Позволяет подключиться к веб-сайту технической поддержки устройства, на котором содержатся справочная информация по различным вопросам.

## HP Utility (Mac OS X)


HP Utility — программа, предоставляющая доступ к устройству в Mac OS X.

Можно использовать утилиту HP Utility, когда устройство подключено по кабелю USB или подключено к сети TCP/IP.

### Откройте утилиту HP Utility

Откройте Поиск, выберите **Приложения, Утилиты**, затем дважды щелкните **HP Utility**.

Если HP Utility не включается в список **Утилиты**, открывайте ее следующим образом:

1. На компьютере откройте меню Apple , выберите меню **Системные настройки** и щелкните значок **Печать и факс** (OS X v10.5 and 10.6) или **Печать и сканирование** (OS X v10.7).
2. Выберите устройство в левой части окна.
3. Нажмите кнопку **Опции и расходные материалы**.
4. Перейдите на вкладку **Утилита**.
5. Нажмите кнопку **Открыть утилиту принтера**.

### Функции HP Utility

Утилита принтера HP Utility состоит из страниц, которые выбираются из списка **Все параметры**. Вверху любой страницы щелкните значки сайтов HP Web, чтобы получить следующую информацию:

- **HP Support**
- **Расходные материалы**
- **Совмещение**
- **Вторичная переработка**

В указанной ниже таблице приведено описание функций, которые можно выполнить на этих страницах.

Меню	Элемент	Описание
<b>Информация и поддержка</b>	<b>Состояние расходных материалов</b>	Позволяет просмотреть состояние расходных материалов устройства и перейти по ссылке для их заказа через Интернет
	<b>Информация об устройстве</b>	Отображение информации об устройстве, выбранном в настоящий момент.
	<b>Загрузка файла</b>	Передача файлов с компьютера на устройство.
	<b>Выгрузка шрифтов</b>	Передача файлов шрифтов с компьютера на устройство.
	<b>ePrintCenter</b>	Получает доступ к HP ePrintCenter.

Меню	Элемент	Описание
	<b>Обновить микропрограмму</b>	Передача файла обновления микропрограммы в память устройства.  <b>ПРИМЕЧАНИЕ.</b> Данный параметр доступен только в случае открытия меню <b>Вид</b> и выбора параметра <b>Показать дополнительные</b> .
	<b>Команды</b>	Передача устройству специальных символов или команд печати после выполнения задания печати.  <b>ПРИМЕЧАНИЕ.</b> Данный параметр доступен только в случае открытия меню <b>Вид</b> и выбора параметра <b>Показать дополнительные</b> .
<b>Параметры принтера</b>	<b>Управление расходными материалами</b>	Настройка порядка функционирования устройства в случае приближения даты завершения предполагаемого срока службы расходных материалов.
	<b>Конфигурация лотков</b>	Изменение настроек лотка по умолчанию
	<b>Выходные устройства</b>	Управление настройками дополнительных устройств вывода.
	<b>Дуплексный режим</b>	Включение автоматического режима двусторонней печати.
	<b>Защита портов прямого подключения</b>	Запрет печати через параллельные и USB-порты.
	<b>Сохраненные задания</b>	Управление заданиями печати, которые хранятся на жестком диске устройства.
	<b>Параметры сети</b>	Настройка параметров сети IPv4 и IPv6.
	<b>Дополнительные настройки</b>	Доступ к встроенному веб-серверу HP.

## Использование ПО HP Web Jetadmin

HP Web Jetadmin — это передовой инструмент, отмеченный наградами, который позволяет эффективно управлять целым парком подключенных к сети устройств HP, таких как принтеры, многофункциональные принтеры и устройства цифровой отправки. Это единое решение, предназначенное для удаленной установки, контроля, технического обслуживания, устранения неполадок и обеспечения безопасности в среде печати, формирования и обработки изображений. HP Web Jetadmin значительно повышает производительность бизнес-процессов: позволяет сэкономить рабочее время, эффективно управлять расходами и сохранять вложенные в оборудование средства.


Периодически выпускаются обновления HP Web Jetadmin, обеспечивающие поддержку определенных функций устройства. Дополнительные сведения об обновлениях см. на веб-странице [www.hp.com/go/webjetadmin](http://www.hp.com/go/webjetadmin) в разделе **Self Help and Documentation** (Справочные ресурсы и документация).

# Настройки экономичных режимов

## Печать в экономичном режиме (EconoMode)

В данном устройстве имеется функция EconoMode для черновой печати документов. Работа в режиме EconoMode значительно сокращает расход тонера и может привести к увеличению срока службы картриджа. Однако при использовании EconoMode может ухудшиться качество печати.


Компания HP не рекомендует постоянно использовать режим EconoMode. Если режим EconoMode используется все время, износ механических деталей печатающего картриджа может произойти до того, как будет израсходован порошок тонера. Если качество печати ухудшилось до неприемлемого, замените картридж с тонером.

 **ПРИМЕЧАНИЕ.** Эта функция доступна в драйвере PCL 6 для Windows. Если этот драйвер не используется, можно использовать эту функцию при помощи встроенного веб-сервера HP.


1. Из окна программы выберите параметр **Печать**.
2. Выберите устройство, а затем нажмите кнопку **Свойства** или **Настройки**.
3. Перейдите на вкладку **Бумага/качество**.
4. Установите флажок **EconoMode**.
5. Нажмите кнопку **ОК**, чтобы закрыть диалоговое окно **Свойства документа**. В диалоговом окне **Печать** нажмите кнопку **ОК**, чтобы распечатать задание.

## Оптимизация скорости и расхода электроэнергии

По умолчанию устройство остается прогретым между заданиями для оптимизации скорости и уменьшения времени выхода первой страницы. Можно включить охлаждение устройства между заданиями, чтобы снизить расход электроэнергии.

1. На панели управления нажмите кнопку **Главный экран** .
2. Откройте следующие меню:
  - **Администрирование**
  - **Общие параметры**
  - **Параметры энергопотребления**
  - **Оптимальная скорость/Потребление электроэнергии**
3. Выберите нужный параметр и нажмите кнопку **ОК**.

## Настройка режима ожидания

1. На панели управления нажмите кнопку **Главный экран** .
2. Откройте следующие меню:
  - **Администрирование**
  - **Общие параметры**
  - **Параметры энергопотребления**
  - **Настройка таймера режима ожидания**
3. Откройте меню **Автоматическое выключение/режим ожидания через**, затем введите требуемое время с помощью клавиатуры. Нажмите клавишу **ОК**.
4. Откройте меню **Таймер автоматического выключения/режима ожидания** и выберите **Включено**. Нажмите клавишу **ОК**.

---


 **ПРИМЕЧАНИЕ.** Время по умолчанию для перехода в режим ожидания составляет 45 минут.

 **ПРИМЕЧАНИЕ.** Когда устройство находится в режиме ожидания, индикатор кнопки питания мигает.


---

## Настройка расписания режима ожидания

---

 **ПРИМЕЧАНИЕ.** Для использования функции **Расписание режима ожидания** необходимо установить дату и время.

---

1. На панели управления нажмите кнопку **Главный экран** .
2. Откройте следующие меню:
  - **Администрирование**
  - **Общие параметры**
  - **Настройка даты/времени**
3. Откройте меню **Формат даты/времени** и настройте следующие параметры:
  - **Формат даты**
  - **Формат времени**
4. Чтобы сохранить изменения, нажмите кнопку **ОК**.
5. Откройте меню **Дата/Время** и настройте следующие параметры:
  - **Дата**
  - **Время**
  - **Часовой пояс**

Если в вашем регионе используется переход на летнее время, установите флажок **Автонастройка перехода на летнее время**.

6. Чтобы сохранить изменения, нажмите кнопку **ОК**.
7. Нажмите кнопку Backspace, чтобы вернуться на экран **Администрирование**.
8. Откройте следующие меню:
  - **Общие параметры**
  - **Параметры энергопотребления**
  - **Расписание режима ожидания**
9. Нажмите **Add (Добавить)**, затем выберите тип события для добавления в расписание: **Выход из режима ожидания** или **Ожидание**.
10. Настройте следующие параметры:
  - **Время**
  - **Дни события**
11. Чтобы сохранить изменения, нажмите кнопку **ОК**.

# Функции безопасности устройства

## Сведения о безопасности

Устройство соответствует стандартам безопасности и поддерживает рекомендуемые протоколы, которые обеспечивают безопасность устройства и защиту важных данных в сети, а также упрощают отслеживание работы и обслуживание устройства.


Более подробные сведения о решениях HP в области безопасной обработки графических изображений и печати можно узнать по адресу [www.hp.com/go/secureprinting](http://www.hp.com/go/secureprinting). На этом сайте содержатся ссылки на официальные документы и подборки часто задаваемых вопросов о функциях безопасности.

## Протокол IPsec (IP Security)

IP Security (IPsec) — это набор протоколов, управляющих входящим и исходящим сетевым IP-трафиком устройства. IPsec предусматривает проверку подлинности хостами, средства обеспечения целостности данных и шифрования информации, передаваемой по сети.

При использовании устройств, подсоединенных к вычислительной сети с установленным сервером печати HP Jetdirect, появляется возможность настройки функции IPsec с использованием вкладки **Сеть** во встроенном Web-сервере HP.

## Вход в устройство

Некоторые функции панели управления можно защитить от использования посторонними пользователями. Если функция защищена, пользователю будет предложено войти в систему для ее использования. Чтобы войти в систему, не дожидаясь приглашения, нажмите на панели управления кнопку **Главный экран**  и выберите **Вход**.

Обычно используется то же имя пользователя и пароль, что и для доступа к рабочему компьютеру в сети. При возникновении вопросов об используемых учетных данных свяжитесь с сетевым администратором.

После входа в систему на панели управления появится пункт **Выход**. Завершив работу с устройством, выберите **Выход**, чтобы обеспечить безопасность.


## Назначение системного пароля

Назначение пароля администратора для доступа к встроенному веб-серверу HP для предотвращения изменения настроек неавторизованными пользователями.

1. Откройте встроенный Web-сервер, введя IP-адрес устройства в адресную строку Web-браузера.
2. Перейдите на вкладку **Безопасность**.
3. Откройте меню **Общая безопасность**.
4. Введите в поле **Имя пользователя** имя пользователя, связанное с паролем.



5. Введите пароль в окно **Новый пароль**, затем введите его еще раз в окно **Проверить пароль**.

 **ПРИМЕЧАНИЕ.** Для изменения существующего пароля его сначала необходимо ввести в поле **Старый пароль**.

6. Нажмите кнопку **Применить**. Запишите пароль и храните его в надежном месте.

## Поддержка шифрования. Высокопроизводительные зашифрованные жесткие диски HP

Жесткий диск поддерживает функцию аппаратного шифрования, обеспечивающую надежное хранение конфиденциальных данных без снижения производительности устройства. В этом жестком диске используется самый современный алгоритм криптографической защиты Advanced Encryption Standard (AES), а также высокоэффективные функции, позволяющие экономить время и обеспечивающие высокую надежность.

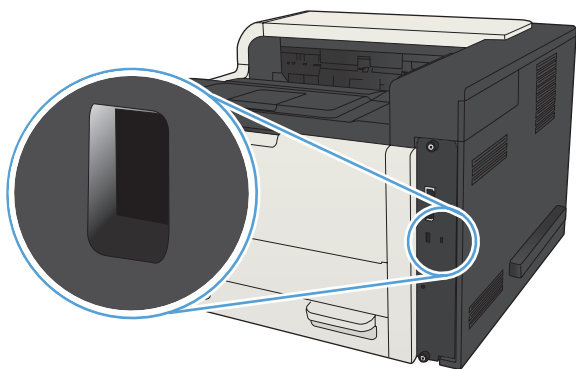
Для конфигурации диска пользуйтесь меню **Безопасность** во встроенном Web-сервере HP.

Более подробные сведения о зашифрованном жестком диске, см. в *Руководстве по установке высокопроизводительного защищенного жесткого диска HP*.

1. Посетите Web-узел [www.hp.com/support](http://www.hp.com/support).
2. Введите текст **Защищенный жесткий диск** в окне поиска и нажмите **Ввод**.
3. Перейдите по ссылке **Высокопроизводительный защищенный жесткий диск HP**.
4. Нажмите ссылку **Руководства**.

## Блокировка отсека форматтера

Отсек форматтера на задней части устройства имеет разъем для присоединения кабеля безопасности. Блокировка отсека форматтера предотвращает извлечение ценных компонентов из форматтера.



## Обновление микропрограммы устройства

Инструкции по загрузке и установке обновлений для программного обеспечения и микропрограмм доступны на веб-сайте [www.hp.com/support/lj700M712](http://www.hp.com/support/lj700M712). Откройте **Поддержка и драйверы**, выберите ОС, затем выберите загрузку для продукта.


---

# 7 Решение проблем

- [Контрольный список устранения неполадок](#)
- [Факторы, влияющие на производительность устройства](#)
- [Восстановление заводских настроек по умолчанию](#)
- [Справка панели управления](#)
- [Неправильная подача бумаги и возникновение замятий](#)
- [Устранение замятий](#)
- [Смена настроек функции устранения замятия](#)
- [Улучшение качества печати](#)
- [Устройство не печатает или печать выполняется слишком медленно](#)
- [Устранение неполадок с непосредственной печатью через USB-порт](#)
- [Устранение неполадок USB-подключения](#)
- [Решение проблем проводной сети](#)
- [Устранение неполадок программного обеспечения устройства \(Windows\)](#)
- [Устранение неполадок программного обеспечения устройства \(Mac OS X\)](#)
- [Удаление программного обеспечения \(Windows\)](#)
- [Удаление драйвера печати \(Mac OS X\)](#)

## Контрольный список устранения неполадок

Для устранения неисправностей устройства, следуйте приведенным ниже инструкциям.

1. Если отображается пустая или черная панель управления, выполните следующие действия.
  - а. Проверьте кабель питания.
  - б. Проверьте, включено ли питание устройства.
  - в. Убедитесь, что линейное напряжение соответствует настройкам устройства. (требования к напряжению см. на этикетке на задней панели изделия) В случае использования сетевого фильтра при напряжении, не соответствующем характеристикам, вставьте вилку шнура питания устройства непосредственно в стенную розетку. Если оно уже включено в стенную розетку, попробуйте воспользоваться другой розеткой.
  - г. Если ни одно из этих действий не поможет восстановить электропитание, обратитесь в службу поддержки клиентов HP.
2. На панели управления должно отображаться состояние **Готов..** При появлении сообщения об ошибке устраните ее.
3. Проверьте кабельные соединения.
  - а. Проверьте кабельное соединение между устройством и компьютером или сетевым портом. Проверьте надежность соединения.
  - б. Проверьте исправность кабеля, заменив его другим, если это возможно.
  - в. Проверьте сетевое соединение.
4. Проверьте, что указанные формат и тип бумаги соответствуют техническим характеристикам. Кроме того, откройте меню **Лотки**. на панели управления устройством и убедитесь, что лоток настроен правильно для выбранного типа и формата бумаги.
5. Распечатайте страницу конфигурации. Если устройство подключено к сети, будет также распечатана страница HP Jetdirect .
  - а. На панели управления нажмите кнопку **Главный экран** .
  - б. Откройте следующие меню:
    - **Администрирование**
    - **Отчеты**
    - **Страницы конфигурации/состояния**
  - в. Выберите параметр **Страница конфигурации**.
  - г. Выберите пункт **Печать** и нажмите кнопку **ОК**, чтобы напечатать страницу.

Если эти страницы не распечатаются, проверьте, содержит ли хотя бы один лоток бумагу.

Если произошло замятие страницы, для его устранения следуйте инструкциям на экране панели управления.

Если страницы печатаются неправильно, проблема связана с оборудованием устройства. Обратитесь в отдел Обслуживание пользователей HP.

Если страницы печатаются правильно, значит, оборудование устройства исправно. Проблема связана с используемым компьютером, драйвером печати или программой.

6. Проверьте, что для устройства установлен драйвер печати. Проверьте программу, чтобы убедиться, что используется драйвер печати для данного продукта. Драйвер печати находится на компакт-диске, поставляемом с устройством. Также драйвер печати можно загрузить со следующего веб-сайта: [www.hp.com/go/lj700M712\\_software](http://www.hp.com/go/lj700M712_software).
7. Распечатайте небольшой документ из другого приложения, из которого ранее печать выполнялась нормально. Если документ печатается нормально, значит, проблема заключается в программе. Если проблема не решена (документ не печатается), выполните следующие действия:
  - а. Попробуйте распечатать задание с другого компьютера, на котором установлено программное обеспечение устройства.
  - б. Если устройство подключено к сети, подсоедините его непосредственно к компьютеру с помощью кабеля USB. Укажите нужный порт для устройства или переустановите программное обеспечение, выбрав новый тип соединения, отличный от того, что используется.



---

**ПРИМЕЧАНИЕ.** Устройство поставляется с отключенным USB-портом. Чтобы включить USB-порт и использовать его для проверки возможности подключения устройства, убедитесь, что устройство находится в состоянии **Готов..**


---

## Факторы, влияющие на производительность устройства


Несколько факторов влияют на время печати задания.

- Максимальная производительность устройства, измеряемая в страницах в минуту (стр./мин)
- Использование специальной бумаги (например, прозрачная пленка, плотная бумага и бумага нестандартного формата).
- Время обработки и загрузки устройства.
- Сложность и формат графических изображений.
- Быстродействие используемого компьютера.
- Соединение USB.
- Конфигурация ввода-вывода устройства
- Сетевая операционная система и ее конфигурация (если имеется).
- Используемый драйвер печати

## Восстановление заводских настроек по умолчанию

1. На панели управления нажмите кнопку **Главный экран** .
2. Откройте следующие меню:
  - **Администрирование**
  - **Общие параметры**
  - **Восстановить заводские установки**
3. Выберите в списке одну или несколько категорий, затем выберите **Сброс** и нажмите кнопку **ОК**.

## Справка панели управления

В устройстве предусмотрена встроенная справочная система, поясняющая способы работы с каждым экраном. Чтобы открыть справочную систему, нажмите кнопку Справка  на панели управления.

В некоторых экранах нажатием кнопки "Справка" открывается глобальное меню, в котором можно пользоваться функцией поиска конкретных тем. Для навигации по меню используйте кнопки стрелок на панели управления.

Для экранов с настройками отдельных заданий справочная система открывает раздел с пояснениями для данного экрана.



# Неправильная подача бумаги и возникновение замятий

- [Устройство не захватывает бумагу](#)
- [Устройство захватывает больше одного листа бумаги.](#)
- [Предотвращение замятий бумаги](#)

## Устройство не захватывает бумагу

Если устройство не захватывает бумагу из лотка, попробуйте справиться с этой проблемой следующим образом.

1. Откройте устройство и извлеките замятую бумагу из тракта прохождения.
2. Загрузите в лоток бумагу подходящего формата для текущего задания печати.
3. Убедитесь, что на панели управления устройство установлен правильный тип и формат бумаги
4. Проверьте, чтобы направляющие для бумаги были правильно отрегулированы по размеру носителя. Отрегулируйте направляющие, установив в соответствующие углубления лотка.
5. Проверьте панель управления устройства и убедитесь в том, что устройство находится в состоянии ожидания для подтверждения запроса на ручную подачу носителя. Загрузите бумагу и продолжайте работу.
6. Возможно, что загрязнены ролики над лотком Протрите стекло неволокнистой тканью, смоченной теплой водой.


## Устройство захватывает больше одного листа бумаги.

Если устройство захватывает больше одного листа бумаги из лотка, попробуйте справиться с этой проблемой следующим образом.

1. Извлеките стопку бумаги из лотка, согните, разверните ее на 180 градусов, и переверните. *Не пролистывайте пачку бумаги.* Положите стопку бумаги обратно в лоток.
2. Используйте только ту бумагу, которая соответствует требованиям НР к бумаге для данного устройства.
3. Используйте бумагу без складок, повреждений или сгибов. При необходимости воспользуйтесь бумагой из другой пачки.
4. Убедитесь, что лоток не переполнен. Если лоток переполнен, извлеките стопку бумаги из лотка, выровняйте стопку и положите часть бумаги обратно в лоток.
5. Проверьте, чтобы направляющие для бумаги были правильно отрегулированы по размеру носителя. Отрегулируйте направляющие, установив в соответствующие углубления лотка.
6. Убедитесь, что условия среды соответствуют рекомендуемым условиям эксплуатации.

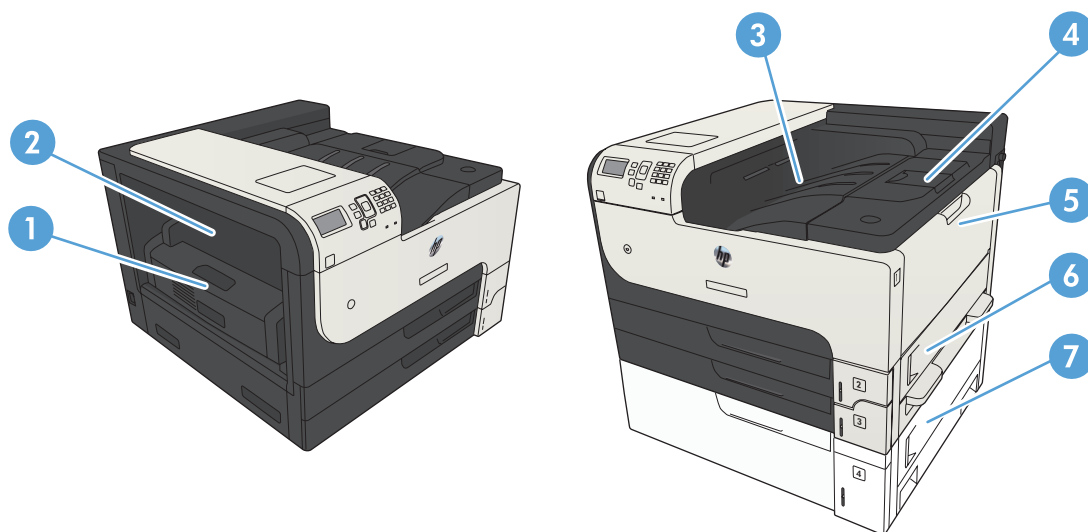
## Предотвращение замятий бумаги

Для уменьшения замятия бумаги воспользуйтесь следующими рекомендациями.

1. Используйте только ту бумагу, которая соответствует требованиям HP к бумаге для данного устройства.
2. Используйте бумагу без складок, повреждений или сгибов. При необходимости воспользуйтесь бумагой из другой пачки.
3. Не загружайте в устройство бумагу, которая ранее уже использовалась для печати или копирования.
4. Убедитесь, что лоток не переполнен. Если лоток переполнен, извлеките стопку бумаги из лотка, выровняйте стопку и положите часть бумаги обратно в лоток.
5. Убедитесь, что направляющие для бумаги правильно отрегулированы в соответствии с размером носителя. Установите направляющие так, чтобы они слегка касались стопки бумаги, но не загибали ее.
6. Следите за тем, чтобы лоток был всегда полностью вставлен в устройство.
7. При печати на плотной, тисненой, или перфорированной бумаге, пользуйтесь функцией ручной подачи и подавайте в устройство по одному листу.
8. На панели управления устройства нажмите кнопку **Главный экран**  и выберите пункт **Лотки**. Убедитесь, что лоток сконфигурирован правильно для данного типа и размера бумаги
9. Убедитесь, что условия среды соответствуют рекомендуемым условиям эксплуатации.

# Устранение замятий

## Места возникновения замятий бумаги



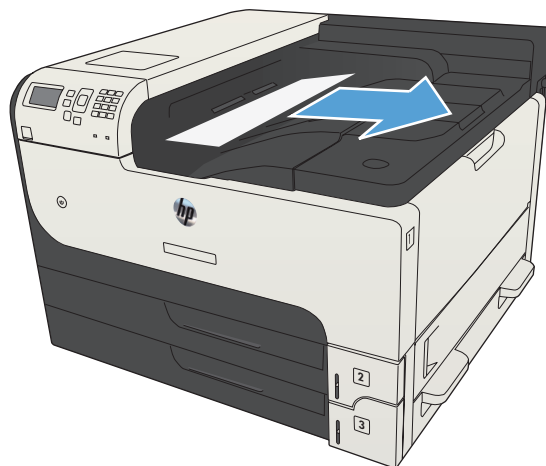
1.	Дуплексер (устройство автоматической двусторонней печати)
2.	Дверца для доступа к замятиям термофиксатора
3.	Выходной лоток
4.	Верхняя крышка (доступ к картриджу с тонером)
5.	Лоток 1
6.	Дверца доступа к замятиям лотка 2
7.	Доступ к замятиям входного лотка на 500 листов

## Автоматическая навигация по устранению замятий

Функция автоматической навигации помогает при устранении замятий, отображая пошаговые инструкции на панели управления. После завершения одного шага на устройстве отображаются инструкции для следующего шага до выполнения всех шагов.

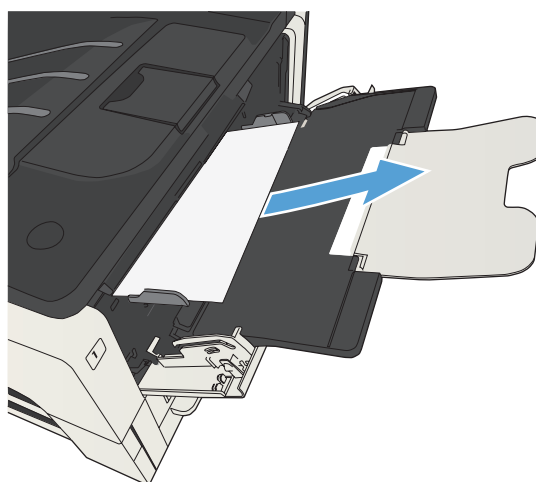
## Устраните замятия в области выходного приемника

1. Если бумага видна в выходном приемнике, возьмитесь за передний край и извлеките ее.



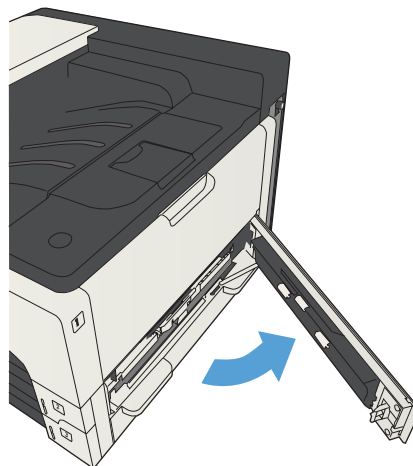
## Устранение замятий в лотке 1

1. Осторожно вытяните застрявшую бумагу из устройства.

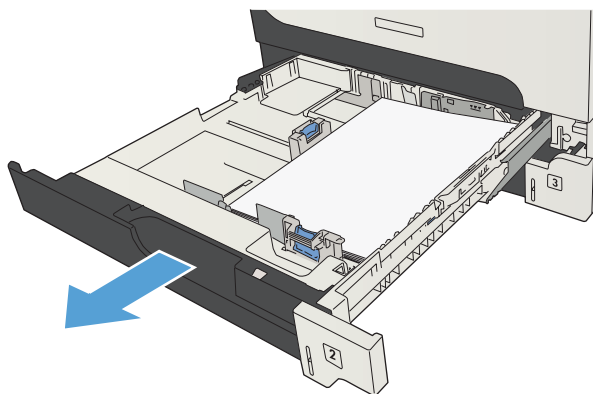


## Устранение замятий в лотке 2 или 3

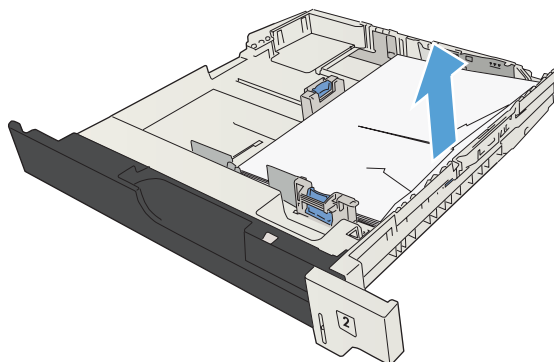
1. Откройте правую дверцу доступа. Если замятая страница видна, осторожно вытяните ее из устройства.



2. Если не удалось устранить замятие с помощью дверцы доступа с правой стороны, вытяните лоток из устройства.

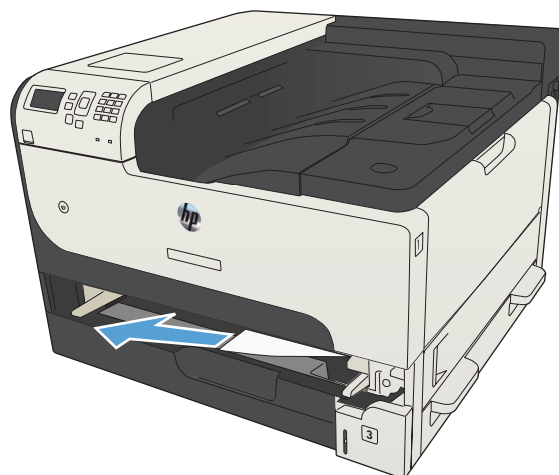


3. Удалите из лотка всю поврежденную бумагу.



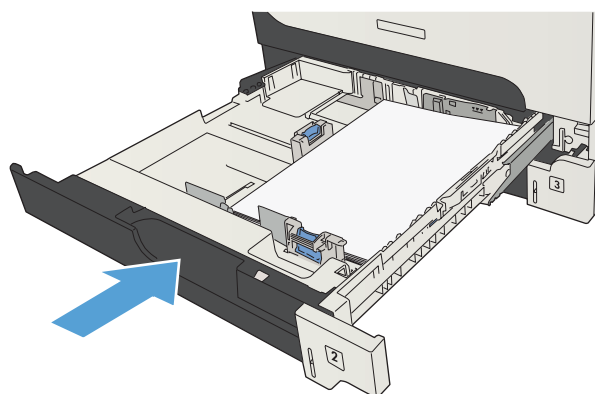
4. Если край бумаги виден в области подачи, медленно потяните бумагу влево, а затем извлеките ее из устройства.

**ПРИМЕЧАНИЕ.** Не вытаскивайте бумагу с силой, если она не выходит достаточно легко. Если бумага застряла в лотке, попробуйте удалить ее через лоток сверху (если он установлен) или через область картриджа с тонером.

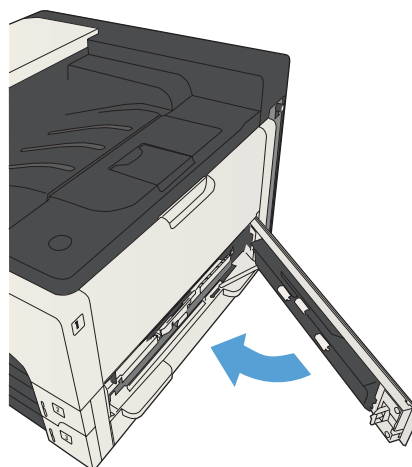


5. Закройте лоток.

**ПРИМЕЧАНИЕ.** Перед установкой лотка убедитесь в том, что бумага во всех четырех углах лотка лежит ровно и под выступами на направляющих.

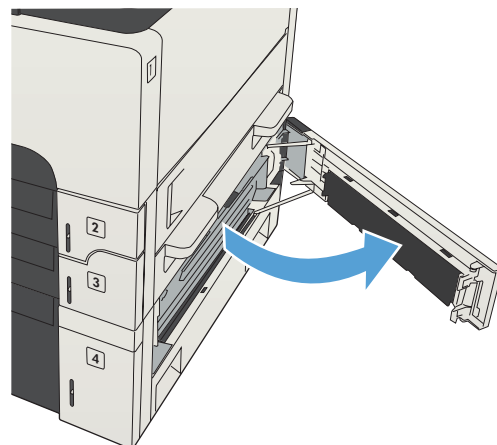


6. Закройте правую дверцу доступа.

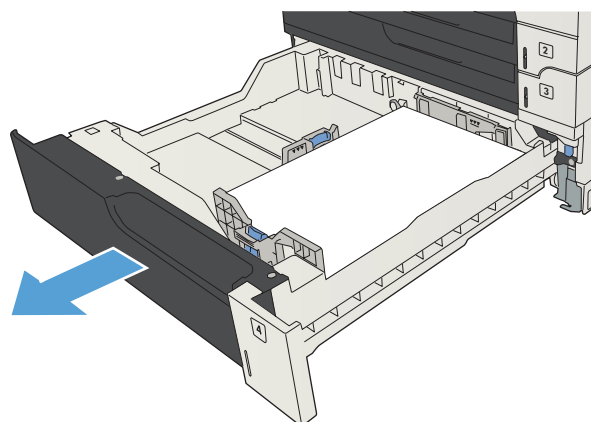


## Устранение замятий бумаги в лотках на 500 листов

1. Откройте дверцу доступа с правой стороны и дверцу для доступа к замятой бумаге лотка на 500 листов.

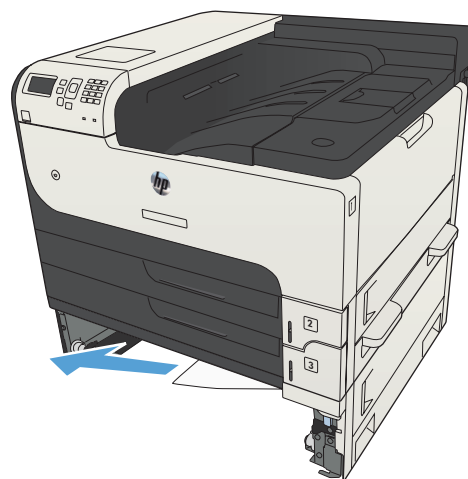


2. Снимите лоток на 500 листов.

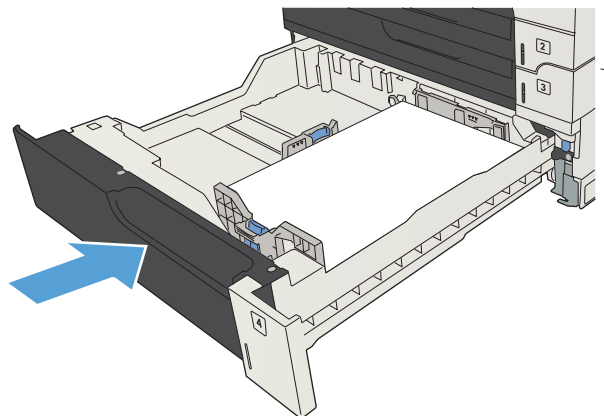


3. Если край бумаги виден в области подачи, медленно потяните бумагу вправо, а затем извлеките ее из устройства.

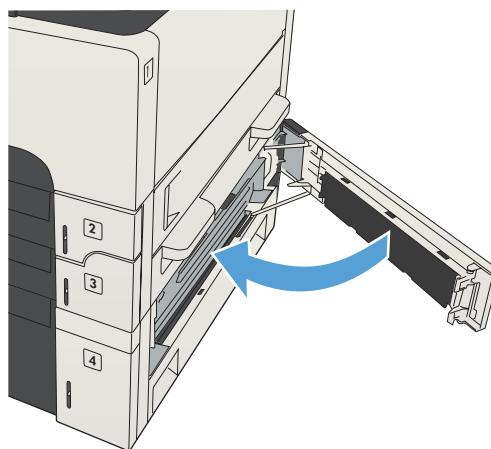
**ПРИМЕЧАНИЕ.** Не вытаскивайте бумагу с силой, если она не выходит достаточно легко. Если бумага застряла в лотке, попробуйте удалить ее через лоток сверху (если он установлен) или через область правую верхнюю дверцу.



4. Закройте лоток на 500 листов.

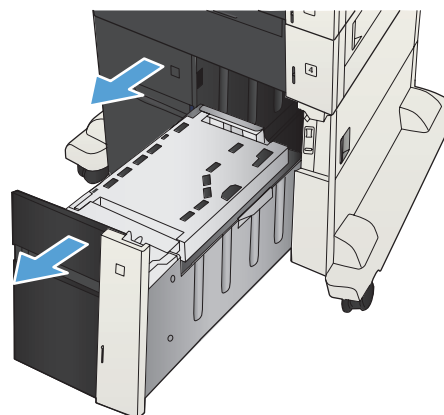


5. Закройте дверцу доступа с правой стороны и дверцу для доступа к замятой бумаге лотка на 500 листов.



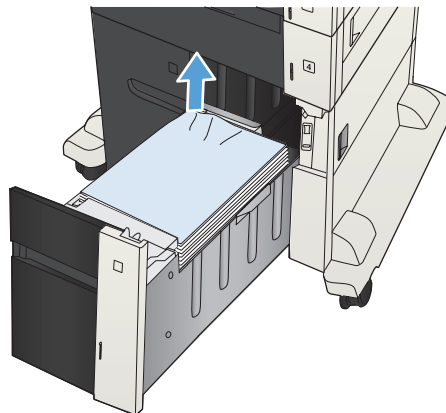
## Устранение замятий в лотке повышенной емкости на 3500 листов

1. Откройте правый и левый отсеки лотка.

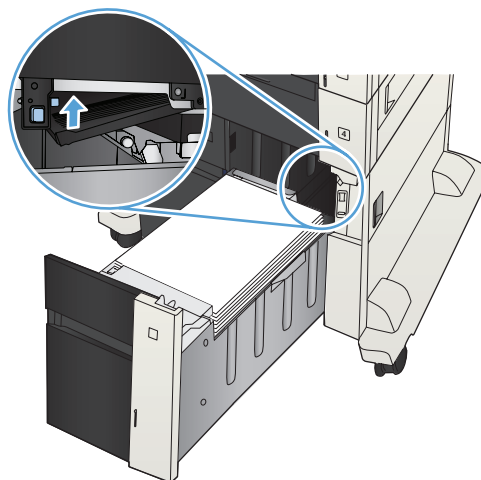




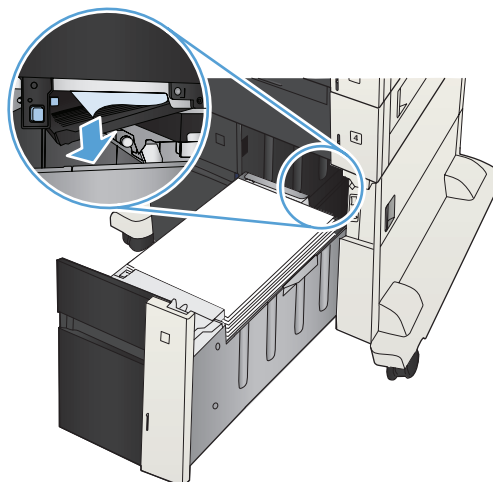
2. Удалите поврежденные листы бумаги.



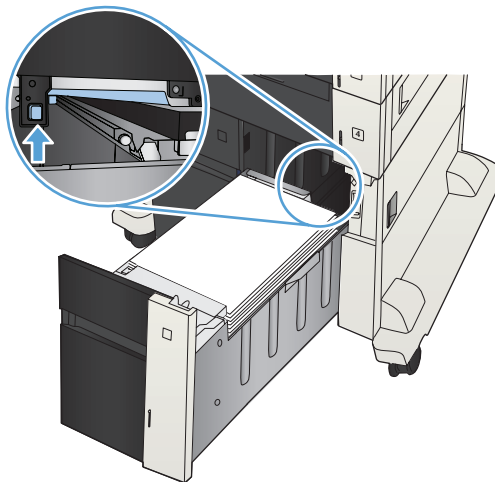
3. Нажмите зеленую кнопку, расположенную над правым отсеком лотка, чтобы освободить пластину доступа к замятиям.



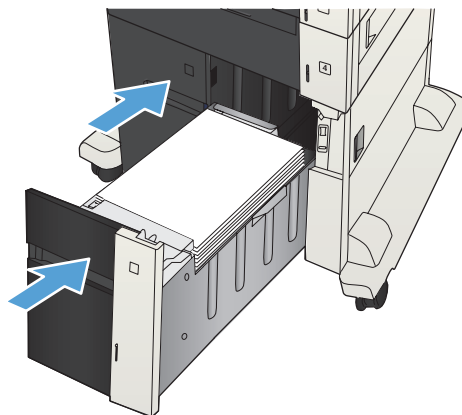
4. Если замятая бумага находится в области подачи, потяните ее вниз, чтобы извлечь.



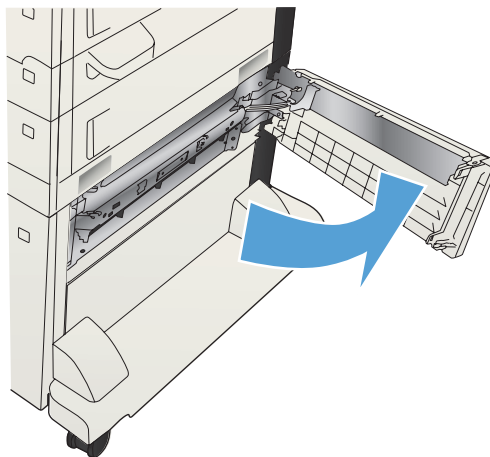
5. Нажмите пластину доступа к замятиям, чтобы закрыть ее.



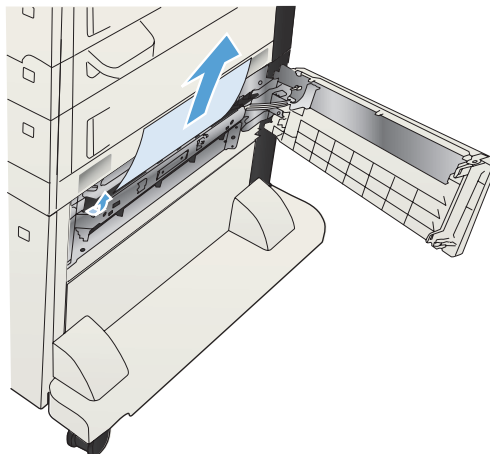
6. Закройте правый и левый отсеки лотка.



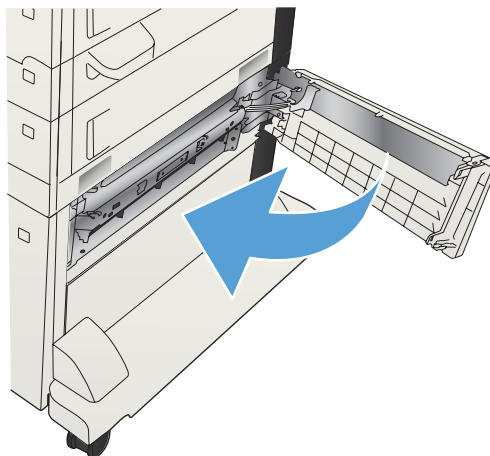
7. Откройте дверцу для доступа к замятой бумаге, которая расположена справа от шкафа лотка повышенной емкости.



8. Поднимите пластину для устранения замятий и извлеките замятую бумагу.

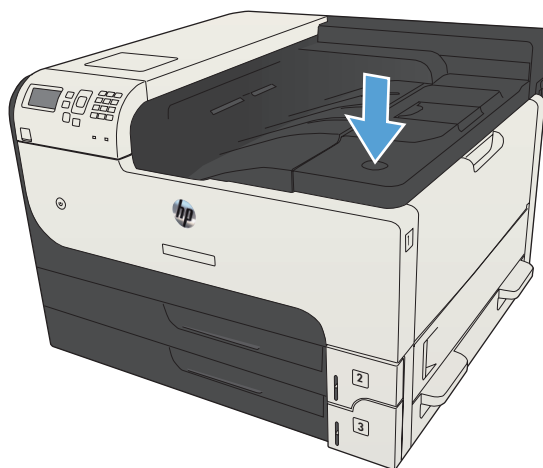


9. Закройте дверцу для доступа к замятой бумаге, которая расположена справа от шкафа лотка повышенной емкости.

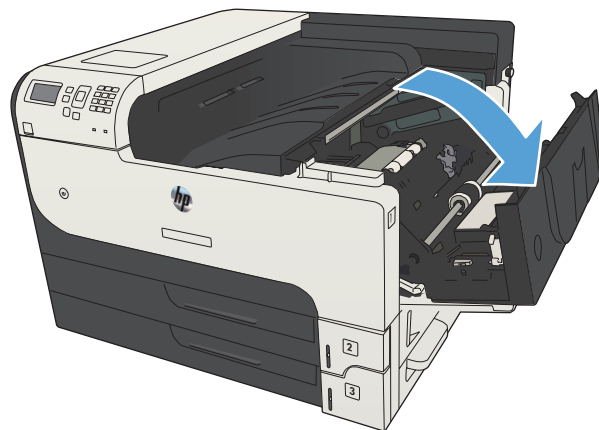


## Устранение замятий в области картриджей с тонером

1. Нажмите кнопку фиксатора дверцы картриджа.

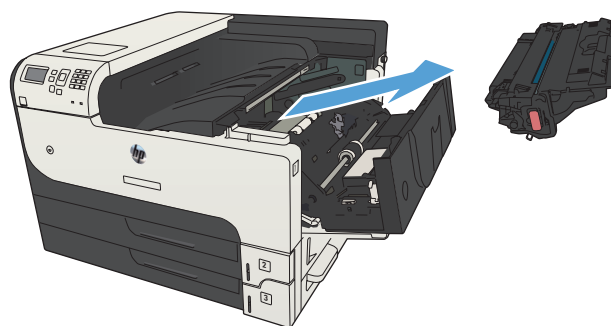


2. Откройте дверцу картриджа.

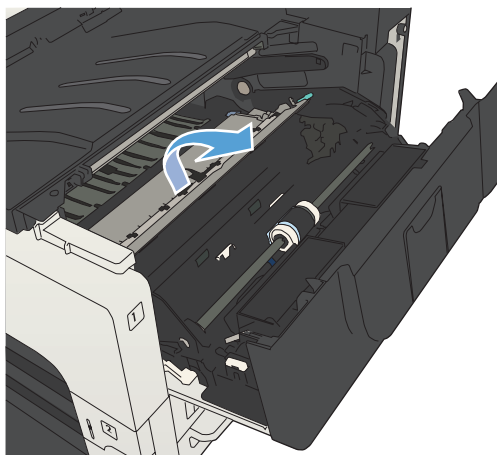


3. Извлеките из устройства картридж с тонером.

**ПРЕДУПРЕЖДЕНИЕ.** Чтобы предотвратить повреждение картриджа с тонером, не подвергайте его воздействию света дольше, чем на несколько минут.

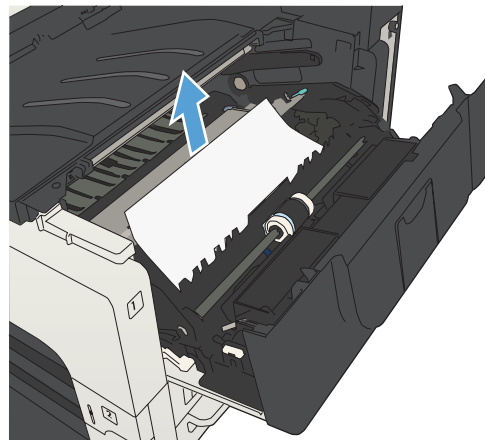


4. Потяните зеленый ограничитель вниз, чтобы открыть металлическую пластину внутри устройства.

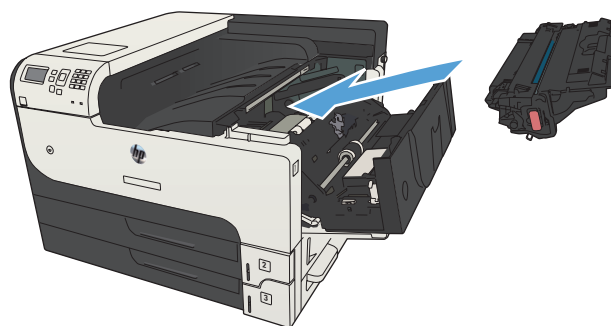


5. Осторожно вытяните бумагу из устройства. Старайтесь не порвать бумагу.

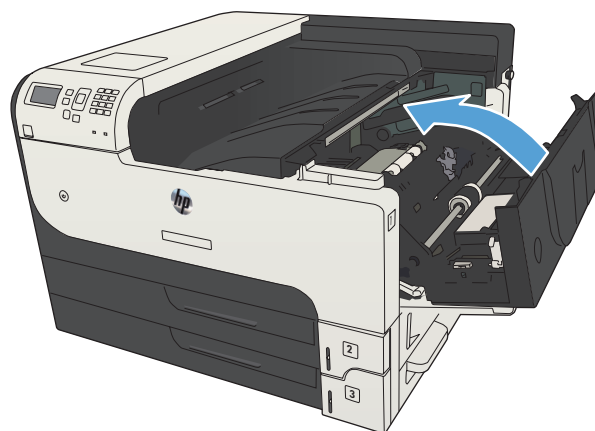
**ПРЕДУПРЕЖДЕНИЕ.** Избегайте просыпания лишнего тонера. Если в устройстве обнаружены следы тонера, уберите их сухой безворсовой тканью. Если лишний тонер попадет в устройство, качество печати может временно ухудшиться. Высвободившийся из картриджа тонер устраняется из тракта бумаги после печати нескольких листов. Если тонер попал на одежду, удалите его сухой тканью и стирайте одежду в холодной воде. (Горячая вода закрепляет пятна тонера на ткани.)



6. Замените картридж с тонером.



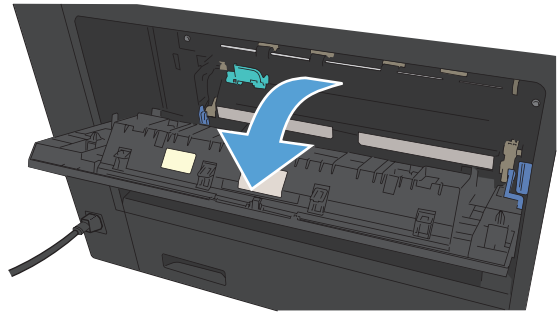
7. Закройте дверцу картриджа.



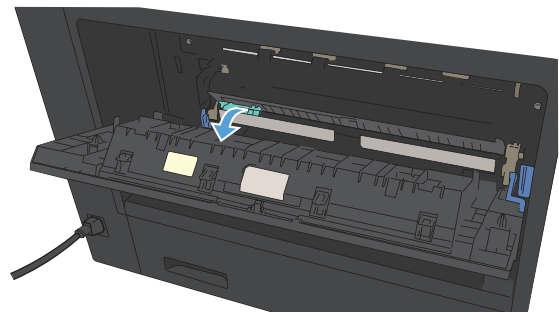
## Устранение замятий в области термофиксатора

1. Откройте дверцу термофиксатора на левой стороне устройства.

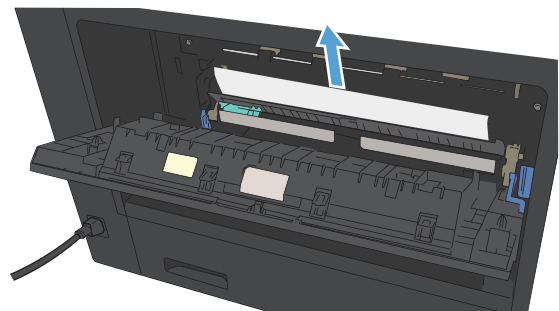
**ПРЕДУПРЕЖДЕНИЕ.** При использовании устройства термофиксатор может сильно нагреваться.



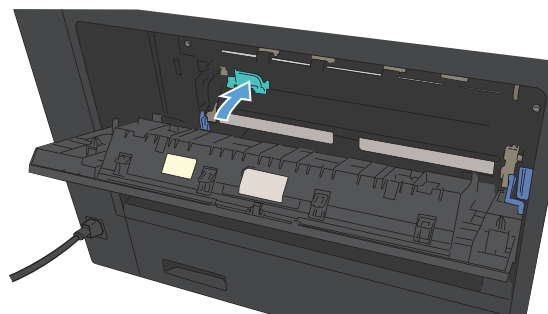
2. Нажмите зеленый ограничитель, чтобы открыть крышку доступа к замятиям термофиксатора.



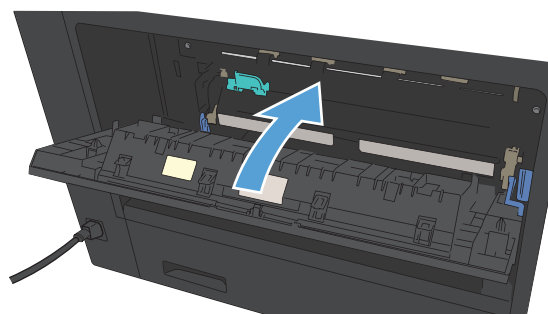
3. Извлеките бумагу из термофиксатора.



4. Закройте крышку доступа к замятиям термофиксатора.

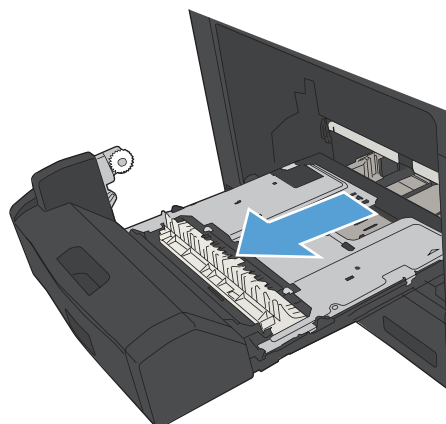


5. Закройте дверцу термофиксатора.

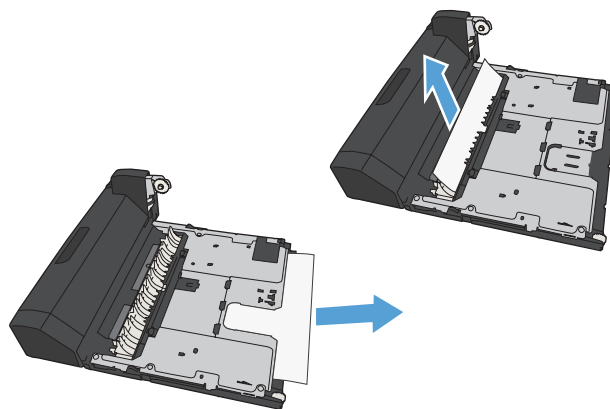


## Устраните замятия в модуле двусторонней печати

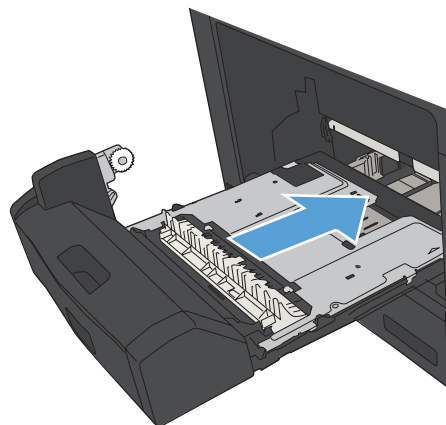
1. Извлеките устройство двусторонней печати.



2. Извлеките бумагу из устройства двусторонней печати.




3. Вновь установите устройство двусторонней печати.






## Смена настроек функции устранения замятия

Данное устройство предоставляет функцию устранения замятия путем повторной печати замятых страниц.

1. На панели управления нажмите кнопку **Главный экран** .
2. Откройте следующие меню:
  - **Администрирование**
  - **Общие параметры**
  - **Устранение замятий**
3. Выберите одно из следующих действий.
  - **Авто** Устройство перепечатывает замятые страницы, если памяти достаточно. Это значение по умолчанию.
  - **Выкл.** Устройство не перепечатывает замятые страницы. Поскольку в этом случае для сохранения последних распечатанных страниц память не используется, производительность при этом будет оптимальной.

---

 **ПРИМЕЧАНИЕ.** Если в устройстве кончится бумага при печати задания ручной двусторонней печати с функцией Устранение замятий, установленной на **Выкл.**, часть страниц может быть потеряна.

---
- **Вкл.** Устройство всегда перепечатывает замятые страницы. Для сохранения нескольких последних распечатанных страниц выделяется дополнительная память.
4. Чтобы сохранить изменения, нажмите кнопку **ОК**.

# Улучшение качества печати

## Попробуйте выполнить печать из другой программы.

Попробуйте выполнить печать из другой программы. Если страница печатается правильно, причиной возникновения неполадки является программа, с помощью которой выполняется печать.

## Настройка параметра типа бумаги для задания печати

Проверьте параметр типа бумаги, если печать выполняется из программы и возникла любая из следующих проблем со страницами:

- смазанная печать;
- неполная печать;
- затемненная печать;
- закрученная бумага;
- рассеянные частицы тонера;
- потеря тонера;
- небольшие области без тонера.

## Проверка параметра типа бумаги (Windows)

1. Из окна программы выберите параметр **Печать**.
2. Выберите устройство, а затем нажмите на кнопку **Свойства** или **Настройки**.
3. Перейдите на вкладку **Бумага/качество**.
4. В раскрывающемся списке **Тип бумаги** выберите параметр **Больше...**
5. Разверните список параметров **Тип**.
6. Разверните категорию типов бумаги, которая наилучшим образом описывает используемый тип.
7. Выберите параметр для используемого типа бумаги и нажмите кнопку **ОК**.
8. Нажмите кнопку **ОК**, чтобы закрыть диалоговое окно **Свойства документа**. В диалоговом окне **Печать** нажмите кнопку **ОК**, чтобы напечатать задание.


## Проверка параметра типа бумаги (Mac OS X)

1. Перейдите в меню **Файл** и выберите параметр **Печать**.
2. В меню **Принтер** выберите устройство.

3. По умолчанию драйвер печати отображает меню **Копии и страницы**. Откройте раскрывающийся список меню и перейдите в меню **Окончательная обработка**.
4. Выберите тип в раскрывающемся списке **Тип носителя**.
5. Нажмите клавишу **Печать**.

## Проверка состояния картриджа с тонером

Чтобы проверить оставшийся срок использования картриджей с тонером и по возможности состояние других заменяемых компонентов, выполните следующие действия.

1. На панели управления нажмите кнопку **Главный экран** .
2. Откройте следующие меню:
  - **Администрирование**
  - **Отчеты**
  - **Страницы конфигурации/состояния**
3. Выберите параметр **Состояние расходных материалов**.
4. Выберите пункт **Печать** и нажмите кнопку **ОК**, чтобы напечатать отчет.
5. Проверьте оставшийся срок использования картриджей с тонером (в процентах) и по возможности состояние других заменяемых компонентов.

Использование картриджа с предположительно истекшим сроком службы может привести к возникновению проблем с качеством печати. На странице состояния расходных материалов указывается, что уровень расходного материала очень низкий. Когда остаток расходного материала HP достигает слишком низкого значения, действие гарантии HP Premium Protection Warranty для этого расходного материала прекращается.

Если качество печати остается приемлемым, заменять расходный материал не обязательно. Проверьте наличие новых расходных материалов, они скоро вам потребуются.

Если обнаружено, что необходимо заменить картридж с тонером или другие соответствующие компоненты, на странице состояния расходных материалов будут перечислены номера подлинных деталей HP.

6. Убедитесь в том, что используется подлинный картридж HP.

Подлинный картридж с тонером HP содержит слова “HP” или “Hewlett-Packard”, либо на нем присутствует эмблема HP. Дополнительные сведения об определении картриджей HP см. на сайте [www.hp.com/go/learnaboutsupplies](http://www.hp.com/go/learnaboutsupplies).


Компания Hewlett-Packard не может рекомендовать использование расходных материалов, поставляемых другими фирмами, как новых, так и заполненных повторно. Компания HP, не являясь изготовителем такой продукции, не имеет возможности обеспечить и контролировать их качество. Если вы используете повторно заправленный или восстановленный картридж с тонером и недовольны его качеством печати, замените его подлинным картриджем HP.

## Печать страницы очистки

Распечатайте страницу очистки для удаления пыли и остатков тонера из тракта прохождения бумаги при наличии следующих дефектов:


- При печати на страницах остаются частицы тонера.
- При печати тонер размазывается по страницам.
- При печати на страницах остаются повторяющиеся отпечатки.

Для печати страницы очистки используйте следующую процедуру.

1. На панели управления нажмите кнопку Главный экран .
2. Откройте следующие меню:
  - **Обслуживание устройства**
  - **Калибровка/Очистка**
  - **Страница очистки**
3. Нажмите кнопку **ОК**, чтобы напечатать страницу.
4. Процесс очистки может занять несколько минут. По его завершении напечатанную страницу можно выбросить.

## Осмотр картриджа с тонером

1. Извлеките картридж с тонером из устройства, затем убедитесь, что защитная лента извлечена.
2. Проверьте не повреждена ли плата памяти.
3. Проверьте поверхность зеленого барабана переноса изображений с верхней стороны картриджа.

 **ПРЕДУПРЕЖДЕНИЕ.** Не прикасайтесь к барабану переноса изображения. Отпечатки пальцев на фотобарабане могут вызвать ухудшение качества печати.

4. При наличии царапин, отпечатков пальцев или других повреждений на фотобарабане замените картридж с тонером.
5. Если на фотобарабане отсутствуют следы повреждений, осторожно покачайте картридж с тонером и установите его на место. Распечатайте еще несколько страниц, чтобы проверить, исчезла ли проблема.

## Проверка бумаги и среды печати

### Используйте бумагу, которая соответствует требованиям HP

Смените бумагу при возникновении следующих проблем:

- Печать слишком светлая и местами блеклая.
- При печати на страницах остаются частицы тонера.
- При печати тонер размазывается по страницам.
- Отпечатанные символы выглядят бесформенно.
- Отпечатки скручены.

Всегда используйте тип бумаги, на который рассчитано устройство. При выборе бумаги выполняйте следующие рекомендации:

- Проверьте качество бумаги и удостоверьтесь в отсутствии надрезов, надрывов, разрезов, пятен, рыхлых частиц, пыли, морщин, пустот и неровных или загибающихся краев.
- Используйте бумагу, на которой раньше не производилась печать.
- Используйте бумагу, предназначенную для печати на лазерных принтерах. Не используйте бумагу, предназначенную для печати на струйных принтерах.
- Не используйте слишком грубую бумагу. Использование гладкой бумаги обычно приводит к улучшению результатов печати.

### Проверьте среду

Условия среды часто могут влиять на качество печати и являются частыми причинами проблем с подачей бумаги. Попробуйте применить указанные ниже решения.

- Переместите устройство подальше от сквозняков, открытых окон и дверей
- Убедитесь, что устройство не подвергается действию температур и влажности за пределами технических характеристик.
- Не размещайте устройство в замкнутом пространстве, например в шкафу.
- Расположите устройство на ровной твердой поверхности.
- Удалите все, что закрывает вентиляционные отверстия на устройстве. Устройство нуждается в свободной циркуляции воздуха со всех сторон, в том числе сверху.
- Устройство должно быть защищено от попадания частиц пыли, пара, масла и прочих веществ, которые могут накапливаться внутри корпуса.

### Проверка параметров режима **EconoMode**

Компания HP не рекомендует постоянно использовать режим **EconoMode**. Если режим **EconoMode** используется все время, износ механических деталей печатающего картриджа

может произойти до того, как будет израсходован порошок тонера. Если качество печати ухудшилось до неприемлемого, замените картридж с тонером.



**ПРИМЕЧАНИЕ.** Эта функция доступна в драйвере PCL 6 для Windows. Если этот драйвер не используется, можно использовать эту функцию при помощи встроенного веб-сервера HP.

Если вся страница слишком светлая или слишком темная, выполните следующие действия.

1. Из окна программы выберите параметр **Печать**.
2. Выберите устройство, а затем нажмите кнопку **Свойства** или **Настройки**.
3. Выберите вкладку **Бумага/качество**, затем перейдите в область **Качество печати**.
4. Если вся страница слишком темная:
  - Выберите параметр **600 т\д**.
  - Установите флажок **EconoMode**, чтобы включить функцию.

Если вся страница слишком светлая:

- Выберите параметр **FastRes 1200**.
  - Снимите флажок **EconoMode**, чтобы отключить функцию.
5. Нажмите кнопку **ОК**, чтобы закрыть диалоговое окно **Свойства документа**. В диалоговом окне **Печать** нажмите кнопку **ОК**, чтобы распечатать задание.

## Попробуйте другой драйвер печати

Если вы печатаете из программы и распечатанные страницы имеют неожиданные линии на изображениях, пропавший текст, пропавшие картинки, неправильное форматирование или не те шрифты, попробуйте другой драйвер печати. Следующие драйверы печати доступны на веб-узле по адресу [www.hp.com/go/lj700M712\\_software](http://www.hp.com/go/lj700M712_software).


### Драйвер HP PCL 6

- Предоставляется как драйвер по умолчанию на компакт-диске установки из комплекта поставки. Этот драйвер устанавливается автоматически, если не был выбран другой драйвер.
- Рекомендован для всех операционных систем Windows
- Обеспечивает наилучшую скорость и качество печати, а также поддержку функций устройства для большинства пользователей
- Разработан для соответствия требованиям графического интерфейса Windows Graphic Device Interface (GDI) с целью обеспечения максимальной скорости работы в среде Windows
- Может быть не полностью совместим с пользовательскими приложениями и программами от сторонних производителей, использующих драйвер PCL 5

<b>Универсальный драйвер печати HP (UPD) для PostScript (PS)</b>	<ul style="list-style-type: none"> <li>• Рекомендован для печати из программного обеспечения Adobe® или из других программных продуктов для работы со сложной графикой.</li> <li>• Обеспечивает поддержку печати с эмуляцией Postscript и поддержку шрифтов Postscript в файлах флэш-анимации</li> </ul>
<b>Универсальный драйвер печати HP (UPD) PCL 5</b>	<ul style="list-style-type: none"> <li>• Рекомендован для стандартных задач офисной печати в среде Windows</li> <li>• Совместим с предыдущими версиями PCL и устаревшими устройствами HP LaserJet</li> <li>• Это лучший выбор для печати в пользовательских приложениях и программах сторонних производителей</li> <li>• Лучший выбор при работе в смешанных средах, требующих установки драйвера PCL 5 для устройства (UNIX, Linux, мэйнфреймы)</li> <li>• Разработан для использования в корпоративных средах Windows в качестве единого драйвера для нескольких моделей устройств</li> <li>• Является предпочтительным для печати с мобильного компьютера Windows на несколько моделей устройств</li> </ul>
<b>Универсальный драйвер печати HP (UPD) PCL 6</b>	<ul style="list-style-type: none"> <li>• Рекомендуется использовать при печати во всех средах Windows</li> <li>• Обеспечивает наилучшую скорость и качество печати, а также полную поддержку функций принтера для большинства пользователей</li> <li>• Разрабатывался специально для работы с интерфейсом графического устройства Windows (GDI), что позволяет обеспечить наилучшую скорость печати в средах Windows</li> <li>• Может быть не полностью совместим с пользовательскими приложениями и программами от сторонних производителей, использующих драйвер PCL 5</li> </ul>

## Выравнивание отдельных лотков

Отрегулируйте выравнивание отдельных лотков, если текст или изображения не находятся по центру или неправильно расположены на печатной странице.

1. На панели управления нажмите кнопку **Главный экран** .
2. Откройте следующее меню:
  - **Администрирование**
  - **Общие параметры**
  - **Качество печати**
  - **Регистрация изображения**
3. Выберите лоток, который требуется отрегулировать, и нажмите кнопку **ОК**.

4. Выберите выравнивание, которое требуется выполнить, и с помощью кнопок со стрелками отрегулируйте изображение на странице. Чтобы сохранить изменения, нажмите кнопку **OK**.
5. Для проверки результатов выберите параметр **Печ. тест. стран** и нажмите кнопку **OK**. При необходимости внесите дополнительные изменения.



# Устройство не печатает или печать выполняется слишком медленно

## Устройство не печатает

Если устройство совсем не печатает, попробуйте выполнить следующие действия.

1. Убедитесь, что устройство включено, а панель управления информирует о готовности устройства.
  - Если панель управления не информирует о готовности устройства, выключите и снова включите устройство.
  - Если панель управления покажет, что устройство готово к работе, снова отправьте задание на печать.
2. Если на панель управления выводится сообщение об ошибке устройства, устраните ошибку и снова попытайтесь отправить задание на печать.
3. Убедитесь в правильности подсоединения кабелей. Если устройство подсоединено к сети, проверьте следующее:
  - Горит ли индикатор, расположенный рядом с сетевым разъемом устройства. Если сеть активна, индикатор светится зеленым светом.
  - Убедитесь в том, что для сетевого соединения используется сетевой, а не телефонный кабель.
  - Убедитесь в том, что маршрутизатор, концентратор или коммутатор включен и работает надлежащим образом.
4. Установите программное обеспечение HP с компакт-диска из комплекта устройства или пользуйтесь драйвером печати UPD. Использование универсальных драйверов печати может вызвать задержки при удалении заданий из очереди на печать.
5. Находясь в списке принтеров на компьютере, щелкните правой кнопкой на имени устройства, выберите элемент **Свойства**, и откройте вкладку **Порты**.
  - При использовании сетевого кабельного соединения убедитесь в том, что имя принтера, указанное на вкладке **Порты**, совпадает с именем устройства на странице конфигурации.
  - При использовании кабеля USB и подсоединении к беспроводной сети, убедитесь в наличии флажка в пункте **Виртуальный порт принтера для USB**.
6. Использование персонального межсетевого экрана на компьютере может привести к блокировке связи с устройством. Попробуйте временно отключить межсетевой экран и посмотрите, не является ли это причиной неполадок.
7. Если компьютер или устройство подсоединены к беспроводной сети, низкое качество сигнала или помехи могут вызывать задержку выполнения заданий на печать.

## Устройство медленно печатает


Если устройство печатает с неудовлетворительной скоростью, попробуйте выполнить следующие действия.

1. Убедитесь, что параметры компьютера соответствуют минимальным требованиям устройства. Список требований можно получить на веб-сайте: [www.hp.com/support/lj700M712](http://www.hp.com/support/lj700M712).
2. При конфигурации устройства для печати на специальных носителях, например на плотной бумаге, устройство печатает значительно медленнее для корректного нанесения тонера на носитель. Если параметр типа бумаги не соответствует типу бумаги, измените настройки в соответствии с используемым типом бумаги.

## Устранение неполадок с непосредственной печатью через USB-порт

- [Меню "Загрузка с USB-устройства" не открывается при подключении USB-устройства хранения данных](#)
- [Не удается распечатать файл с USB-устройства флэш-памяти](#)
- [Файл, который следует печатать, не указан в меню "Получение с USB-накопителя"](#)

### Меню "Загрузка с USB-устройства" не открывается при подключении USB-устройства хранения данных

1. Эту функцию нужно включить прежде, чем ею пользоваться.
  - а. На панели управления нажмите кнопку **Главный экран** .
  - б. Откройте следующие меню:
    - **Администрирование**
    - **Общие параметры**
    - **Разрешить загрузку с USB-носителя**
  - в. Выделите параметр **Включить** и нажмите кнопку **ОК**.
2. Возможно, используется USB-устройство флэш-памяти или файловая система, которые не поддерживаются устройством. Сохраните файлы на стандартном USB-устройстве флэш-памяти с файловой системой File Allocation Table (FAT). Устройство поддерживает USB-устройства флэш-памяти с файловой системой FAT32.
3. Если другое меню уже открыто, закройте его и снова вставьте USB-устройства флэш-памяти.
4. Возможно, USB-устройства флэш-памяти имеет несколько разделов. Некоторые производители USB-устройства флэш-памяти устанавливают на устройство программное обеспечение, которое создает разделы, похожие на компакт-диск. Отформатируйте USB-устройство флэш-памяти, чтобы удалить разделы, или воспользуйтесь другим USB-устройством.

5. Электропитания устройства может не хватить для USB-устройства флэш-памяти.
  - а. Извлеките USB-устройство флэш-памяти
  - б. Выключите и включите продукт.
  - в. Используйте USB устройство флэш-памяти, которое потребляет меньше энергии или имеет свой источник питания.
6. USB устройство флэш-памяти может работать некорректно.
  - а. Извлеките USB-устройство флэш-памяти
  - б. Выключите и включите продукт.
  - в. Попробуйте печать с другого USB-устройства флэш-памяти

## Не удается распечатать файл с USB-устройства флэш-памяти


1. Проверьте, есть ли в лотке бумага.
2. Проверьте панель управление на наличие сообщений. Если в устройстве замята бумага, устраните замятие.

## Файл, который следует печатать, не указан в меню "Получение с USB-накопителя"

1. Возможно, вы пытаетесь распечатать файл в формате, который не поддерживается функцией непосредственной печати через USB . Устройство поддерживает файлы типов PDF, PRN, PCL, PS и СHT.
2. Возможно, папка на USB-устройстве флэш-памяти содержит слишком много файлов. Сократите количество файлов в папке, распределив их по вложенным папкам.
3. Возможно, для названия файла используется набор символов, который не поддерживается устройством. В этом случае устройство заменит названия файлов символами из другого набора. Переименуйте файлы, используя символы ASCII.

## Устранение неполадок USB-подключения

Если устройство подключено к компьютеру напрямую, выполните следующие настройки, чтобы при получении задания печати устройство выходило из режима ожидания.

1. На панели управления нажмите кнопку **Главный экран** .
2. Откройте следующие меню:
  - **Администрирование**
  - **Общие параметры**
  - **Параметры энергопотребления**
  - **Настройка таймера режима ожидания**
  - **Автоматическое выключение по событию**
3. Выделите пункт **Все события** и нажмите кнопку **ОК**.

Если устройство подключено напрямую к компьютеру, проверьте кабель.

- Проверьте, что кабель подключен к компьютеру и к устройству.
- Проверьте, чтобы длина кабеля не превышала 2 м. Попробуйте воспользоваться более коротким кабелем.
- Проверьте, что кабель работает правильно, подключив его к другому устройству. При необходимости замените кабель.

## Решение проблем проводной сети

Чтобы убедиться в том, что принтер обменивается данными с сетью, выполните следующие действия. Сначала, распечатайте страницу конфигурации с панели управления устройства и определите IP-адрес устройства, указанный на этой странице.

- [Плохое физическое соединение](#)
- [В компьютере используется неверный IP-адрес устройства](#)
- [Компьютер не может связаться с устройством](#)
- [В устройстве используется неверное подключение и неправильные параметры двусторонней печати](#)
- [Новое программное обеспечение может вызывать неполадки с совместимостью.](#)
- [Неправильные настройки компьютера или рабочей станции](#)
- [Устройство отключено или настройки сети неверны](#)

### Плохое физическое соединение

1. Убедитесь в том, что устройство подключено к нужному сетевому порту с помощью кабеля требуемой длины.
2. Убедитесь в надежности кабельных соединений.
3. Проведите осмотр подключения сетевого порта на задней панели устройства и убедитесь, что индикатор активности желтого цвета и индикатор состояния зеленого цвета горят.
4. Если неполадку устранить не удастся, замените кабель или подключите устройство к другому порту на концентраторе.

### В компьютере используется неверный IP-адрес устройства

1. Откройте свойства принтера и щелкните на вкладке **Порты**. Убедитесь в правильности текущего IP-адреса для устройства. IP-адрес указан на странице конфигурации устройства.
2. Если устройство устанавливалось с использованием стандартного для HP порта TCP/IP, отметьте флажок **Всегда печатать с этого принтера, даже при изменении IP-адреса**.
3. Если устройство устанавливалось с использованием стандартного порта для Microsoft TCP/IP, используйте имя хоста, а не IP-адрес.
4. Если IP-адрес правильный, удалите устройство и добавьте его снова.

## Компьютер не может связаться с устройством

1. Убедитесь в наличии сетевого соединения, проверив связь с устройством с помощью команды "ping".
  - а. Откройте командную строку компьютера. При работе в ОС Windows, щелкните на кнопке **Пуск**, выберите **Выполнить** и введите команду `cmd`.
  - б. Введите `ping` и IP-адрес устройства (должен быть отделен пробелом от предыдущей команды).
  - в. Если выводится время отклика - сеть исправна.
2. Если выполнить команду `ping` не удалось, проверьте, включены ли концентраторы сети, а затем убедитесь в том, что в сетевых параметрах, настройках устройства и компьютера указана одна и та же сеть.

## В устройстве используется неверное подключение и неправильные параметры двусторонней печати

Hewlett-Packard не рекомендует менять установленные по умолчанию значения этих параметров (отключать автоматический режим). При смене указанных параметров следует изменить и сетевые настройки.

## Новое программное обеспечение может вызывать неполадки с совместимостью.

Проверьте правильность установки нового программного обеспечения и драйвера печати.

## Неправильные настройки компьютера или рабочей станции

1. Проверьте драйверы сети, драйверы печати и переадресацию в сети.
2. Проверьте правильность настройки операционной системы.


## Устройство отключено или настройки сети неверны

1. Посмотрите страницу конфигурации, и проверьте состояние сетевого протокола. Включите его при необходимости.
2. При необходимости измените конфигурацию сети.

# Устранение неполадок программного обеспечения устройства (Windows)

## В папке принтеров отсутствует драйвер печати для данного устройства


1. Переустановите программное обеспечение устройства.

 **ПРИМЕЧАНИЕ.** Завершите выполнение всех работающих приложений. Для завершения выполнения приложений, имеющих значок в области уведомлений панели задач, щелкните правой кнопкой мыши по значку и выберите **Заккрыть** или **Выключить**.

2. Попробуйте подсоединить кабель USB к другому USB-порту на компьютере.

## Во время установки ПО появилось сообщение об ошибке

1. Переустановите программное обеспечение устройства.

 **ПРИМЕЧАНИЕ.** Завершите выполнение всех работающих приложений. Для завершения выполнения приложений, имеющих значок в области уведомлений панели задач, щелкните правой кнопкой мыши по значку и выберите **Заккрыть** или **Выключить**.

2. Проверьте количество свободного дискового пространства для установки программного обеспечения устройства. При необходимости, освободите часть дискового пространства и переустановите программное обеспечение устройства.
3. При необходимости, запустите программу дефрагментации диска, и переустановите программное обеспечение устройства.

## Устройство находится в режиме готовности, но печать не выполняется

1. Распечатайте страницу конфигурации и убедитесь в исправности устройства.
2. Проверьте правильность подсоединения кабелей и соответствие технических параметров. Данный пункт включает в себя проверку кабелей USB и питания. Попробуйте заменить кабель.
3. Убедитесь, что IP-адрес на странице конфигурации соответствует IP-адресу порта программы. Используйте одну из следующих процедур:

### Windows XP, Windows Server 2003, Windows Server 2008 и Windows Vista

- а. Щелкните **Пуск**, или для Windows Vista щелкните значок Windows в левом нижнем углу экрана.
- б. Щелкните **Параметры**.
- в. Щелкните **Принтеры и факсы** (с помощью стандартного меню "Пуск") или щелкните **Принтеры** (с помощью стандартного меню "Пуск").



- г. Правой кнопкой мыши щелкните значок драйвера устройства и выберите **Свойства**.
- д. Щелкните вкладку **Порты**, а затем щелкните **Настроить порт**.
- е. Проверьте IP-адрес, затем щелкните **ОК** или **Отмена**.
- ж. Если IP-адреса не идентичны, удалите драйвер и переустановите его с использованием правильного IP-адреса.

## Windows 7

- а. В левом нижнем углу экрана щелкните значок Windows.
- б. Щелкните **Принтеры и Устройства**.
- в. Правой кнопкой мыши щелкните по значку драйвера устройства и выберите **Свойства принтера**.
- г. Щелкните вкладку **Порты**, а затем щелкните **Настроить порт**.
- д. Проверьте IP-адрес, затем щелкните **ОК** или **Отмена**.
- е. Если IP-адреса не идентичны, удалите драйвер и переустановите его с использованием правильного IP-адреса.

## Устранение неполадок программного обеспечения устройства (Mac OS X)

- [Название устройства не отображается в списке "Принтеры и факсы" или "Печать и сканирование"](#)
- [Задание печати не было отправлено на нужное устройство](#)
- [При подключении с помощью USB-кабеля устройство не появляется в списке "Принтеры и факсы" или "Печать и сканирование" после выбора драйвера](#)

### Название устройства не отображается в списке "Принтеры и факсы" или "Печать и сканирование"

1. Убедитесь, что кабели подключены правильно и устройство включено.
2. Чтобы проверить наименование продукта, напечатайте страницу конфигурации. Убедитесь, что название на странице конфигурации совпадает с названием изделия в списке "Принтеры и факсы" или "Печать и сканирование".
3. Замените USB-кабель или сетевой кабель на более качественный.
4. При необходимости переустановите программное обеспечение.



**ПРИМЕЧАНИЕ.** Подключите USB или сетевой кабель до того, как переустанавливать программное обеспечение.

### Задание печати не было отправлено на нужное устройство

1. Откройте очередь печати и снова запустите задание на печать.
2. Возможно, задание печати было отправлено на другое устройство с таким же или похожим наименованием. Чтобы проверить наименование продукта, напечатайте страницу конфигурации. Убедитесь, что название на странице конфигурации совпадает с названием изделия в списке "Принтеры и факсы" или "Печать и сканирование".

### При подключении с помощью USB-кабеля устройство не появляется в списке "Принтеры и факсы" или "Печать и сканирование" после выбора драйвера

#### Поиск и устранение неисправностей в работе программного обеспечения

- ▲ Убедитесь в том, что на компьютере Mac используется операционная система Mac X 10.6 или более поздняя версия.

## Устранение аппаратных ошибок

1. Убедитесь, что устройство включено.
2. Проверьте правильность подключения кабеля USB.
3. Убедитесь в том, что используется подходящий высокоскоростной кабель USB.
4. К одному порту USB не должно быть подключено слишком много устройств без внешнего питания. Отключите все эти устройства и подсоедините кабель непосредственно к порту USB компьютера.
5. Убедитесь, что к цепи последовательно не подключено более двух устройств концентраторов USB без автономного питания. Отключите все эти устройства и подсоедините кабель непосредственно к порту USB компьютера.



---

**ПРИМЕЧАНИЕ.** Клавиатура iMac является концентратором USB без автономного питания.

---

# Удаление программного обеспечения (Windows)

## Windows XP

1. Выберите **Пуск, Панель управления**, затем **Установка и удаление программ**.
2. Найдите и выберите устройство из списка.
3. Нажмите **Изменить/удалить** для печати задания.

## Windows Vista

1. В левом нижнем углу экрана щелкните значок Windows. Выберите **Панель управления**, а затем — **Программы и компоненты**.
2. Найдите и выберите устройство из списка.
3. Выберите пункт **Удалить/изменить**.

## Windows 7

1. В левом нижнем углу экрана щелкните значок Windows. Щелкните **Панель управления**, затем под заголовком **Программы** выберите **Удаление программы**.
2. Найдите и выберите устройство из списка.
3. Выберите пункт **Удалить**.

## Удаление драйвера печати (Mac OS X)

Для удаления этого программного обеспечения у вас должны быть права администратора.

1. Откройте **Системные настройки**.
2. Выберите **Печать и факс**.
3. Выделите устройство.
4. Щелкните знак минуса (-).
5. При необходимости, удалите очередь заданий на печать.



# Указатель

## A

адрес IPv4 112  
адрес IPv6 113  
альбомная ориентация  
выбор, Windows 77  
параметр (Mac) 90  
альтернативный режим  
бланков 31

## Б

барабан  
фотобарабан 56  
безопасность  
зашифрованный жесткий  
диск 127  
беспроводная печать  
AirPrint 106  
беспроводной сервер печати  
номер детали 55  
бланки  
настройка альтернативного  
режима 31  
ориентация 32  
борьба с подделками расходных  
материалов 48  
буклеты  
печать (Mac) 91  
создание (Windows) 87  
бумага  
входной лоток повышенной  
емкости на 3500 листов 41  
выбор 155  
емкость лотка 1 32  
емкость лотка на 500  
листов 38  
емкость лотков 2 и 3 35  
загрузка лотка 1 33  
загрузка лотков 2 и 3 36  
замятия 136

лоток повышенной емкости  
на 3500 листов 41  
настройка типа и формата в  
лотках 29  
обложки, использование  
бумаги другого типа 82  
первая или последняя  
страницы, используя бумагу  
другого типа 82  
поддерживаемые типы 28  
поддерживаемые форматы  
24  
поддерживаемые форматы  
бумаги 24  
бумага, заказ 46  
бумага, обложки  
печать (Mac) 91

## В

Веб-сайт по защите от  
мошенничества 48  
веб-сайт HP по расследованию  
подделок 48  
веб-сайты  
отчеты о подделках 48  
универсальный драйвер  
печати 63  
HP Web Jetadmin, загрузка  
122  
Веб-службы HP  
включение 118  
веб-службы HP, включение 103  
водяные знаки  
печать (Mac) 96  
печать (Windows) 94  
восстановление заводских  
настроек 133  
встроенный веб-сервер  
назначение паролей 126

Встроенный веб-сервер (EWS)  
вкладка 114  
встроенный веб-сервер HP  
другие ссылки 118  
инструменты устранения  
неполадок 117  
информационные страницы  
115  
общая настройка 115  
параметры безопасности  
118  
параметры копирования 117  
параметры печати 117  
параметры AirPrint 106  
встроенный веб-сервер HP  
сетевые параметры 118  
Встроенный веб-сервер HP  
веб-службы HP 118  
встроенный веб-сервер HP  
(EWS)  
подключение к сети 114  
Встроенный Web-сервер (EWS)  
функции 114  
Встроенный Web-сервер HP  
(EWS)  
функции 114  
вход  
панель управления 126  
Входной лоток на 500 листов  
номер детали 55  
входной лоток повышенной  
емкости на 3500 листов  
емкость 41  
номер детали 55  
ориентация 41  
выключатель питания,  
расположение 4  
выключатель, расположение 4

выходной лоток  
    расположение 4  
выходной приемник  
    емкость 43  
    замятия 138

## Г

готовые наборы (Mac) 89

## Д

двусторонняя печать  
    вручную (Mac) 89  
    вручную (Windows) 73  
    настройки (Windows) 71  
    Mac 89  
двусторонняя печать вручную  
    ориентация 32  
    Mac 89  
    Windows 73  
дополнительные  
    принадлежности  
    заказ 46  
    номера деталей 55  
Драйвер мобильной печати  
    HP ePrint Mobile: 104  
драйверы  
    готовые наборы (Mac) 89  
    изменение настроек (Mac )  
    65  
    изменение настроек  
    (Windows) 64  
    изменение формата бумаги  
    93  
    параметры (Mac) 89  
    типы бумаги 28  
    универсальные 63  
драйверы печати  
    поддерживаемые 62  
драйверы печати (Mac )  
    изменение настроек 65  
драйверы печати (Mac)  
    настройки 89  
драйверы печати (Windows)  
    изменение настроек 64  
драйверы печати Windows  
    поддерживаемые 62  
драйверы PCL  
    универсальные 63

другие ссылки  
    встроенный веб-сервер HP  
    118  
дуплексная печать  
    (двусторонняя)  
    настройки (Windows) 71

## Ж

жесткие диски  
    зашифрованные 127

## З

загрузка  
    картриджи с тонером 56  
    лотки 2 и 3 36  
    лоток 1 33  
    лоток на 500 листов 39  
    лоток повышенной емкости  
    на 3500 листов 41  
загрузка файлов, Mac 120  
задания, сохраненные  
    печать 100  
    удаление 100  
задания, сохраненные  
    создание (Windows) 97  
Заказ  
    расходные материалы и  
    дополнительные  
    принадлежности 46  
замена картриджей с тонером  
58  
замятие  
    лоток на 500 листов 141  
замятия  
    автоматическая навигация  
    137  
    в устройстве двусторонней  
    печати, устранение 149  
    выходной приемник 138  
    лоток 1 138  
    лоток 2 или 3 139  
    лоток повышенной емкости  
    на 3500 листов 142  
    места возникновения 137  
    область картриджей с  
    тонером 145  
    причины 136  
    термофиксатор 148  
    устранение 151

замятия бумаги  
    лоток повышенной емкости  
    на 3500 листов 142  
запасные части  
    номера деталей 51  
защитная лента на картриджах с  
    тонером 56

## И

изменение размеров документов  
    Mac 91  
изменение формата документов  
    Windows 85  
индикатор "Внимание"  
    панель управления 9  
индикатор готовности  
    панель управления 9  
индикаторы, панель  
    управления 8  
инструменты устранения  
    неполадок  
    встроенный веб-сервер HP  
    117  
интерактивная справка, панель  
    управления 9, 134  
интерфейсные порты  
    расположение 5, 6  
информационные страницы  
    встроенный веб-сервер HP  
    115  
    печать или просмотр 10

## К

карта меню администрирования  
    описание 10  
картриджи  
    других производителей 47,  
    57  
    замена 58  
    замятия, устранение 145  
    защитная лента 56  
    микросхема памяти 56  
    переработка 57  
    сообщения о состоянии 8  
    фотобарабан 56  
    хранение 57  
    язычок 56  
картриджи с тонером  
    других производителей 47,  
    57



- загрузка 56
- замена 58
- замятия, устранение 145
- защитная лента 56
- микросхема памяти 56
- номера деталей 51
- номера для заказа 57
- переработка 57
- сообщения о состоянии 8
- фотобарабан 56
- хранение 57
- язычок 56
- клавиатура
  - цифровая на панели управления 8
- клавиша "Справка"
  - панель управления 8
- клавиша "Стоп"
  - панель управления 8
- клавиши с цифрами
  - панель управления 8
- клавиши, панель управления 8
- книжная ориентация
  - выбор, Windows 77
  - изменение (Mac) 90
- кнопка "Главный экран"
  - панель управления 9
- кнопка "Назад"
  - панель управления 9
- Кнопка "ОК" 8
- кнопка очистки
  - панель управления 8
- кнопка папки
  - панель управления 8
- коды изделий
  - дополнительные принадлежности 55
  - расходные материалы 51
- конверты
  - емкость лотка 1 32
  - ориентация 32
- контрольный список
  - проблемы 130
- конфигурация USB, Mac 18
- конфигурация USB, Windows 14
- КПД
  - лоток 1 132
- крышки, расположение 4

## Л

- лотки
  - загрузка бумаги 33
  - настройка 29
  - номера деталей 55
  - прилагаемые 2
  - расположение 4
- лотки 2 и 3
  - емкость 35
  - ориентация 35
- лотки, выходные
  - расположение 4
- лоток 1
  - емкость 32
  - загрузка бумаги 33
  - замятия 138
  - ориентация 32
- лоток 2
  - загрузка бумаги 36
  - устранение замятий 139
- лоток 3
  - загрузка бумаги 36
  - устранение замятий 139
- лоток на 500 листов
  - емкость 38
  - загрузка 39
  - ориентация 38
  - устранение замятий бумаги 141
- лоток повышенной емкости
  - загрузка 41
  - устранение замятий 142
- лоток повышенной емкости на 3500 листов
  - загрузка 41
  - устранение замятий 142

## М

- маска подсети 112
- масштабирование документов
  - Mac 91
  - Windows 85
- меню, панель управления
  - доступ 9
- микропрограмма
  - обновление, Mac 121
- микросхема памяти
  - картридж с тонером 56
- модули памяти DIMM
  - безопасность 127

## Н

- настройка
  - режим ожидания 124
  - тип и формат бумаги в лотках 29
  - IP-адрес 16, 20
- Настройки экономичного режима (EconoMode) 123, 155
- несколько страниц на листе
  - печать (Mac) 90
  - печать (Windows) 75
- номера деталей
  - беспроводной сервер печати 55
  - запасные части 51
  - кабель USB 55
  - картриджи с тонером 51
  - лотки 55
  - номер детали 55

## О

- общая настройка
  - встроенный веб-сервер HP 115
- ориентация
  - входной лоток повышенной емкости на 3500 листов 41
  - выбор, Windows 77
  - изменение (Mac) 90
  - лотки 2 и 3 35
  - лоток 1 32
  - лоток на 500 листов 38
- ориентация страницы
  - изменение (Mac) 90
- остановка запроса на печать
  - Mac 95
  - Windows 93
- отмена запроса на печать
  - Mac 95
  - Windows 93
- очистка
  - тракт прохождения бумаги 154
- ошибки
  - программное обеспечение 166

## П

- память
  - прилагаемая 2

- панель управления
  - дисплей 8
  - индикаторы 8
  - клавиши 8
  - расположение 4
  - справка 9, 134
- параметры
  - восстановление заводских настроек 133
  - готовые наборы драйверов (Mac) 89
  - драйверы 64
  - драйверы (Mac ) 65
- параметры безопасности
  - встроенный веб-сервер HP 118
- параметры копирования
  - встроенный веб-сервер HP 117
- параметры печати
  - встроенный веб-сервер HP 117
- первая страница
  - печать на бумаге другого типа (Windows) 82
- переработка расходных материалов 57
- печать
  - параметры (Mac) 89
  - с USB устройства хранения данных 109
  - сохраненные задания 100
- печать на обеих сторонах
  - настройки (Windows) 71
  - Mac 89
  - Windows 73
- печать через USB-порт для облегченного доступа 109
- пленки
  - печать (Windows) 79
- поддельные расходные материалы 48
- поддерживаемая бумага 24
- подключение
  - к AirPrint 105
  - USB , Mac 18
  - USB, Windows 14
- порты
  - нахождение 6

- последняя страница
  - печать на бумаге другого типа (Windows) 82
- проблемы с захватом бумаги
  - устранение 135
- программное обеспечение
  - проблемы 166
  - удаление в Windows 170
  - установка, проводные сети (Mac) 21
  - установка, проводные сети (Windows) 17
  - HP Utility 120
- программное обеспечение Mac
  - удаление 171
- программное обеспечение, HP Web Jetadmin 122
- прозрачные пленки
  - емкость лотка 1 32
- Протокол IPsec (IP Security) 126
- пустые страницы
  - между заданиями печати 102

**Р**

- разделители заданий 102
- разъем шнура питания
  - расположение 5, 6
- расписание режима ожидания
  - настройка 124
- расход электроэнергии,
  - оптимизация 123
- расходные материалы
  - других производителей 47, 57
  - заказ 46
  - замена картриджа с тонером 58
  - номера деталей 51
  - переработка 57
  - подделка 48
  - состояние, просмотр с помощью HP Utility 120
- расходные материалы других производителей 47, 57
- расходные материалы,
  - состояние
    - сообщения панели управления 8

- режим ожидания
  - включение 124
  - выключение 124

## **С**

- сервер печати
  - номер детали 55
- сервер печати Jetdirect
  - номер детали 55
- сетевые параметры
  - встроенный веб-сервер HP 118
- сети
  - адрес IPv4 112
  - адрес IPv6 113
  - маска подсети 112
  - поддерживаемые 2
  - шлюз по умолчанию 112
  - HP Web Jetadmin 122
- сети, проводные
  - установка устройства, Mac 20
  - установка устройства, Windows 16
- сеть
  - параметры, изменение 112
  - параметры, просмотр 112
- системные требования
  - встроенный веб-сервер HP 114
- скорость, оптимизация 123
- сообщения
  - индикаторы панели управления 8
- сообщения об ошибках
  - индикаторы панели управления 8
- состояние
  - HP Utility, Mac 120
- состояние картриджа с тонером 153
- состояние расходных материалов 153
- сохранение задания
  - Macintosh настройки 99
- сохраненные задания
  - в Windows 97
  - печать 100
  - создание 99

- создание (Windows) 97
- удаление 100
- специальная бумага
  - печать (Windows) 79
- специальная бумага для обложек
  - печать (Mac) 91
- список шрифтов PCL
  - описание 11
- список шрифтов PS
  - описание 11
- справка, панель управления 9, 134
- страниц в минуту 2
- страниц на лист
  - выбор (Mac) 90
  - выбор (Windows) 75
- страница каталога файлов
  - описание 10
- страница конфигурации
  - описание 10
- страница расхода
  - описание 10
- страница состояния веб-служб
  - описание 10
- страница состояния расходных материалов
  - описание 10
- страница текущих настроек
  - описание 10
- страницы обложки
  - печать на бумаге другого типа (Windows) 82
- стрелка вверх
  - панель управления 8
- стрелка вниз
  - панель управления 8
- стрелки
  - вверх, на панели управления 8
  - вниз, на панели управления 8

**Т**

- термофиксатор
  - замятия 148
- тип бумаги
  - выбор (Mac) 90
  - выбор (Windows) 79
  - настройка 29

- требования к браузеру
  - встроенный веб-сервер HP 114
- Требования к веб-браузеру
  - встроенный веб-сервер HP 114

**У**

- удаление
  - сохраненные задания 100
  - удаление программного обеспечения Mac 171
  - удаление программного обеспечения Windows 170
- универсальный драйвер печати 63
- Универсальный драйвер печати HP 63
- управление сетью 112
- установка
  - программного обеспечения, проводные сети (Mac) 21
  - программного обеспечения, проводные сети (Windows) 17
  - устройства в проводных сетях для Mac 20
  - устройства в проводных сетях, Windows 16
- устранение
  - проблем с непосредственной печатью через USB-порт 161
- устранение неисправностей
  - замятия 136
  - неполадки прямого подключения 163
  - неполадки сети 164
  - неполадки USB-подключения 163
  - подачи бумаги 135
- устранение неполадок
  - замятия 137
  - контрольный список 130
  - медленный ответ 160
  - неполадки в ОС Mac 168
  - неполадки прямого подключения 163
  - неполадки сети 164
  - отсутствие ответа 159

- проблемы с непосредственной печатью через USB-порт 161
- AirPrint 106
- устройство для двусторонней печати
  - замятия, устранение 149
  - номер детали 55

**Ф**

- формат бумаги
  - изменение 93
  - настройка 29
- форматтер
  - безопасность 127
- форматы бумаги
  - выбор (Mac) 95
  - выбор произвольного формата (Mac) 95
  - выбор произвольного формата (Windows) 94
- форматы страницы
  - масштабирование документов под (Mac) 91
  - масштабирование документов под (Windows) 85
- фотобарабан 56

**Х**

- хранение
  - картриджи с тонером 57
- хранение, задание
  - настройки Macintosh 99

**Ш**

- шлюз по умолчанию,
  - настройка 112
- шлюз, установка по умолчанию 112
- шрифты
  - загрузка, Mac 120

**Э**

- этикетки
  - емкость лотка 1 32
  - печать (Windows) 79

**Я**

- язычок на картриджах с тонером 56

ярлыки (Windows)  
использование 66  
создание 68

## A

AirPrint  
имя устройства 105  
поддержка 105  
подключение к 105  
устранение неполадок 106

## B

Bonjour  
идентификация 114

## H

HP ePrint, использование 103  
HP Smart Print 108  
HP Utility 120  
HP Utility, Mac 120  
HP Web Jetadmin 122

## I

Internet Explorer ,  
поддерживаемые версии  
встроенный веб-сервер HP  
114  
IP-адрес  
настройка 16, 20  
IPsec 126

## M

Mac  
неполадки, устранение 168  
удаление программного  
обеспечения 171  
Mac  
параметры драйверов 65,  
89  
Macintosh  
HP Utility 120  
Macintosh параметры драйвера  
сохранение задания 99

## N

Netscape Navigator,  
поддерживаемые версии  
поддерживаемые версии веб-  
сервера HP 114

## T

TCP/IP  
настройка параметров IPv4  
вручную 112  
настройка параметров IPv6  
вручную 113

## U

USB  
облегченный доступ на  
панели управления 9  
USB-кабель  
номер детали 55  
USB-подключение  
устранение неполадок 163  
USB-порт для облегченного  
доступа  
панель управления 9  
USB устройства хранения  
данных  
печать с 109

## W

Windows  
параметры драйвера 64  
универсальный драйвер  
печати 63





CF235-90922

