

Robert Bosch GmbH
Power Tools Division
70745 Leinfelden-Echterdingen
Germany

www.bosch-pt.com

1 609 929 V01 (2009.11) O / 126 EEU



1 609 929 V01

GBM Professional

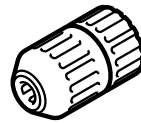
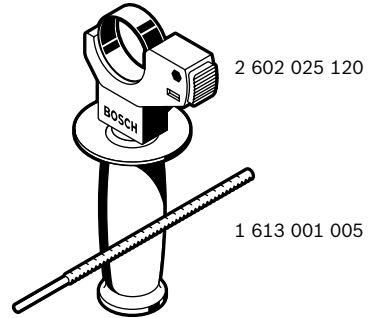
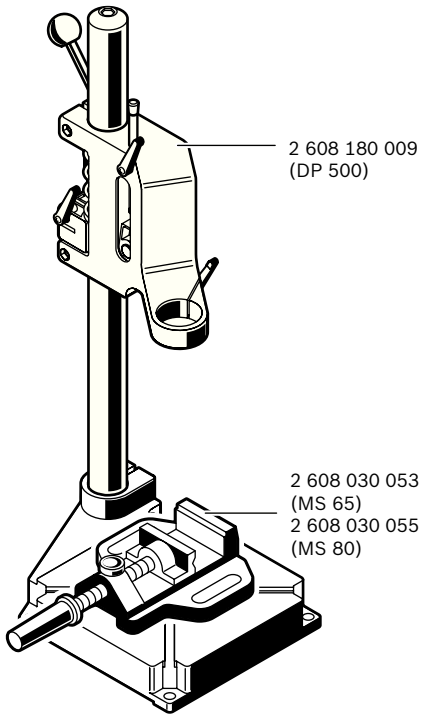
10-2 RE | 13-2 | 13-2 RE



- | | |
|--|---------------------------------------|
| pl Instrukcja oryginalna | hr Originalne upute za rad |
| cs Původní návod k používání | et Algupärane kasutusjuhend |
| sk Pôvodný návod na použitie | lv Instrukcijas oriģinālvalodā |
| hu Eredeti használati utasítás | lt Originali instrukcija |
| ru Оригинальное руководство по эксплуатации | |
| uk Оригінальна інструкція з експлуатації | |
| ro Instrucțiuni originale | |
| bg Оригинална инструкция | |
| sr Originalno uputstvo za rad | |
| sl Izvirna navodila | |



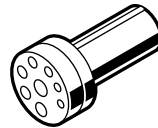
Polski	Strona	6
Česky	Strana	15
Slovensky	Strana	23
Magyar	Oldal	32
Русский	Страница	41
Українська	Сторінка	50
Română	Pagina	59
Български	Страница	68
Srpski	Strana	77
Slovensko	Stran	85
Hrvatski	Stranica	93
Eesti	Lehekülg	101
Latviešu	Lappuse	109
Lietuviškai	Puslapis	118



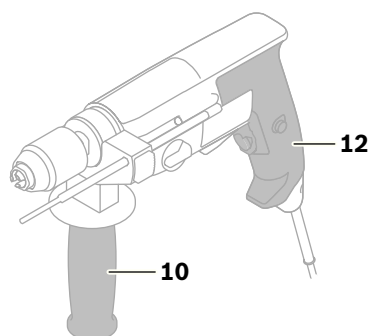
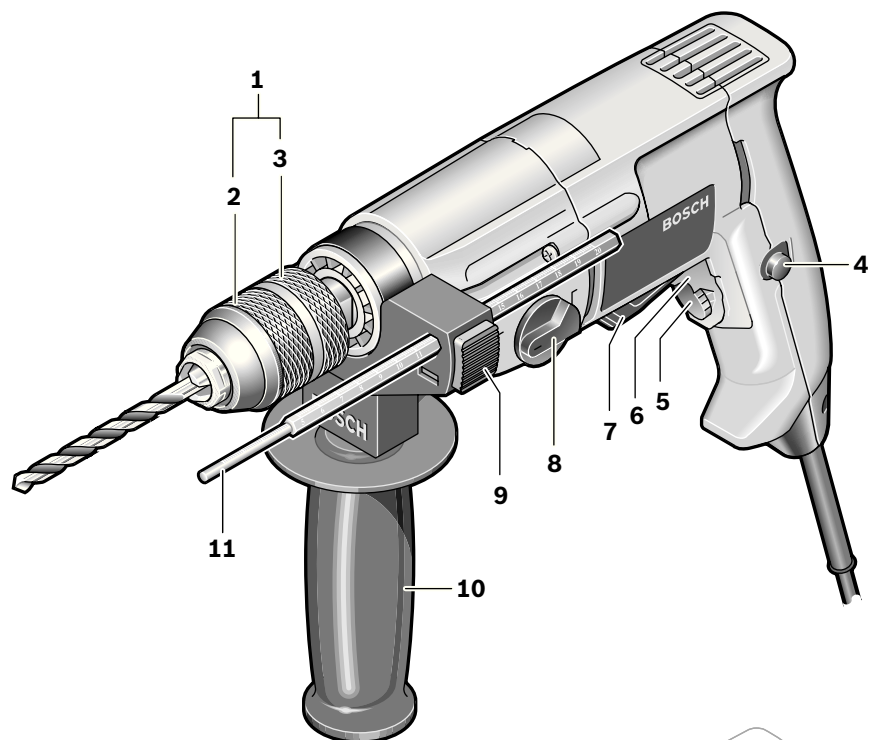
GBM 10-2 RE:
2 608 572 218
GBM 13-2:
1 608 572 017
GBM 13-2 RE:
2 608 572 105



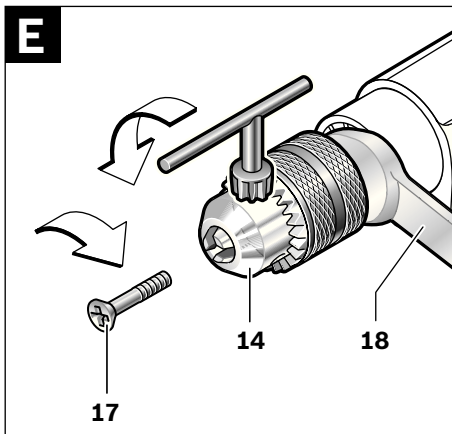
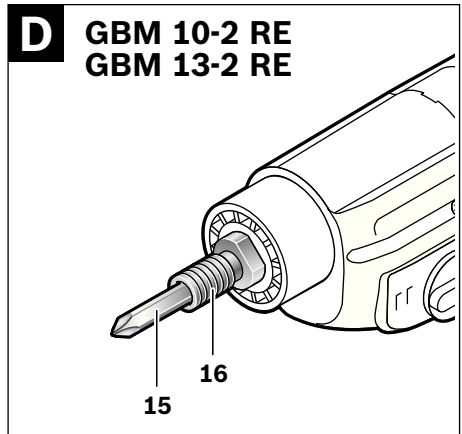
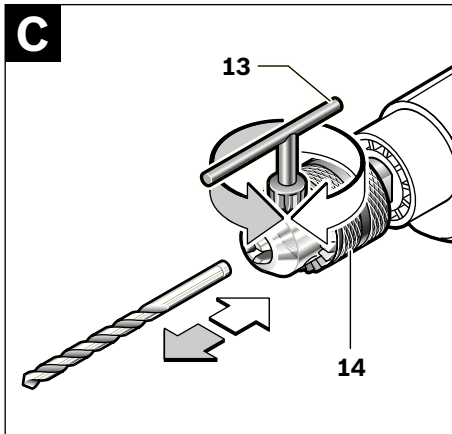
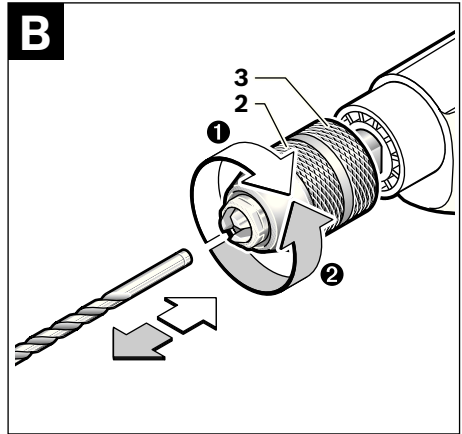
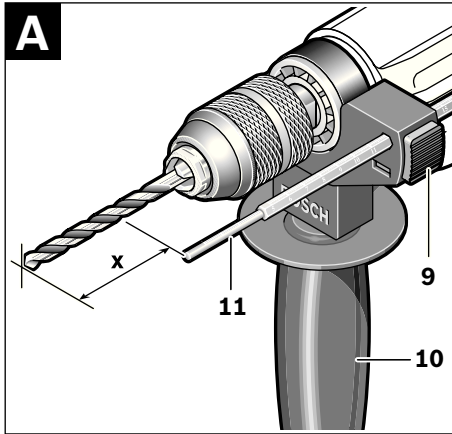
GBM 10-2 RE:
1 608 571 061
GBM 13-2:
1 608 571 048
GBM 13-2 RE:
1 608 571 062



2 607 990 050
(S 41)



GBM 13-2 RE Professional



Wskazówki bezpieczeństwa

Ogólne przepisy bezpieczeństwa dla elektronarzędzi

⚠ OSTRZEŻENIE Należy przeczytać wszystkie wskazówki i przepisy.

Błędy w przestrzeganiu poniższych wskazówek mogą spowodować porażenie prądem, pożar i/lub ciężkie obrażenia ciała.

Należy starannie przechowywać wszystkie przepisy i wskazówki bezpieczeństwa dla dalszego zastosowania.

Użyte w poniższym tekście pojęcie „elektronarzędzie” odnosi się do elektronarzędzi zasilanych energią elektryczną z sieci (z przewodem zasilającym) i do elektronarzędzi zasilanych akumulatorami (bez przewodu zasilającego).

1) Bezpieczeństwo miejsca pracy

a) Stanowisko pracy należy utrzymywać w czystości i dobrze oświetlone. Nieporządek w miejscu pracy lub nieoświetlona przestrzeń robocza mogą być przyczyną wypadków.

b) Nie należy pracować tym elektronarzędziem w otoczeniu zagrożonym wybuchem, w którym znajdują się np. łatwopalne ciecze, gazy lub pyły. Podczas pracy elektronarzędziem wytwarzają się iskry, które mogą spowodować zapłon.

c) Podczas użytkowania urządzenia zwrócić uwagę na to, aby dzieci i inne osoby postronne znajdowały się w bezpiecznej odległości. Odwrócenie uwagi może spowodować utratę kontroli nad narzędziem.

2) Bezpieczeństwo elektryczne

a) Wtyczka elektronarzędzia musi pasować do gniazda. Nie wolno zmieniać wtyczki w jakikolwiek sposób. Nie wolno używać wtyków adapterowych w przypadku elektronarzędzi z uziemieniem ochronnym. Niezmienione wtyczki i pasujące gniazda zmniejszają ryzyko porażenia prądem.

b) Należy unikać kontaktu z uziemionymi powierzchniami jak rury, grzejniki, piece i lodówki. Ryzyko porażenia prądem jest większe, gdy ciało użytkownika jest uziemione.

c) Urządzenie należy zabezpieczyć przed deszczem i wilgocią. Przedostanie się wody do elektronarzędzia podwyższa ryzyko porażenia prądem.

d) Nigdy nie należy używać przewodu do innych czynności. Nigdy nie należy nosić elektronarzędzia, trzymając je za przewód, ani używać przewodu do zawieszania urządzenia; nie wolno też wyciągać wtyczki z gniazdka pociągając za przewód. Przewód należy chronić przed wysokimi temperaturami, należy go trzymać z dala od oleju, ostrych krawędzi lub ruchomych części urządzenia. Uszkodzone lub splątane przewody zwiększają ryzyko porażenia prądem.

e) W przypadku pracy elektronarzędziem pod gołym niebem, należy używać przewodu przedłużającego, dostosowanego również do zastosowań zewnętrznych. Użycie właściwego przedłużacza (dostosowanego do pracy na zewnątrz) zmniejsza ryzyko porażenia prądem.

f) Jeżeli nie da się uniknąć zastosowania elektronarzędzia w wilgotnym otoczeniu, należy użyć wyłącznika ochronnego różnicowo-prądowego. Zastosowanie wyłącznika ochronnego różnicowo-prądowego zmniejsza ryzyko porażenia prądem.

3) Bezpieczeństwo osób

a) Podczas pracy z elektronarzędziem należy zachować ostrożność, każdą czynność wykonywać uważnie i z rozważą. Nie należy używać elektronarzędzia, gdy jest się zmęczonym lub będąc pod wpływem narkotyków, alkoholu lub leków. Moment nieuwagi przy użyciu elektronarzędzia może stać się przyczyną poważnych urazów ciała.

- b) Należy nosić osobiste wyposażenie ochronne i zawsze okulary ochronne.** Nośzenie osobistego wyposażenia ochronnego – maski przeciwpyłowej, obuwia z podeszwami przeciwpoślizgowymi, kasku ochronnego lub środków ochrony słuchu (w zależności od rodzaju i zastosowania elektronarzędzia) – zmniejsza ryzyko obrażeń ciała.
- c) Należy unikać niezamierzonego uruchomienia narzędzia. Przed włożeniem wtyczki do gniazdka i/lub podłączeniem do akumulatora, a także przed podniesieniem lub przeniesieniem elektronarzędzia, należy upewnić się, że elektronarzędzie jest wyłączone.** Trzymanie palca na wyłączniku podczas przenoszenia elektronarzędzia lub podłączenie do prądu włączonego narzędzia, może stać się przyczyną wypadków.
- d) Przed włączeniem elektronarzędzia, należy usunąć narzędzia nastawcze lub klucze.** Narzędzie lub klucz, znajdujący się w ruchomych częściach urządzenia mogą doprowadzić do obrażeń ciała.
- e) Należy unikać nienaturalnych pozycji przy pracy. Należy dbać o stabilną pozycję przy pracy i zachowanie równowagi.** W ten sposób możliwa będzie lepsza kontrola elektronarzędzia w nieprzewidywanych sytuacjach.
- f) Należy nosić odpowiednie ubranie. Nie należy nosić luźnego ubrania ani biżuterii. Włosy, ubranie i rękawice należy trzymać z daleka od ruchomych części.** Luźne ubranie, biżuteria lub długie włosy mogą zostać wciągnięte przez ruchome części.
- g) Jeżeli istnieje możliwość zamontowania urządzeń odsysających i wychwytyjących pył, należy upewnić się, że są one podłączone i będą prawidłowo użyte.** Użycie urządzenia odsysającego pył może zmniejszyć zagrożenie pyłami.
- 4) Prawidłowa obsługa i eksploatacja elektro-narzędzi**
- a) Nie należy przeciążać urządzenia. Do pracy używać należy elektronarzędzia, które są do tego przewidziane.** Odpowiednio dobranym elektronarzędziem pracuje się w danym zakresie wydajności lepiej i bezpieczniej.
- b) Nie należy używać elektronarzędzia, którego włącznik/wyłącznik jest uszkodzony.** Elektronarzędzie, którego nie można włączyć lub wyłączyć jest niebezpieczne i musi zostać naprawione.
- c) Przed regulacją urządzenia, wymianą osprzętu lub po zaprzestaniu pracy narzędziem, należy wyciągnąć wtyczkę z gniazda i/lub usunąć akumulator.** Ten środek ostrożności zapobiega niezamierzonemu włączeniu się elektronarzędzia.
- d) Nieużywane elektronarzędzia należy przechowywać w miejscu niedostępnym dla dzieci. Nie należy udostępniać narzędzia osobom, które go nie znają lub nie przeczytały niniejszych przepisów.** Używane przez niedoświadczonych osoby elektronarzędzia są niebezpieczne.
- e) Konieczna jest należyta konserwacja elektronarzędzia. Należy kontrolować, czy ruchome części urządzenia działają bez zarzutu i nie są zablokowane, czy części nie są pęknięte lub uszkodzone w taki sposób, który miałby wpływ na prawidłowe działanie elektronarzędzia. Uszkodzone części należy przed użyciem urządzenia oddać do naprawy.** Wiele wypadków spowodowanych jest przez niewłaściwą konserwację elektronarzędzi.
- f) Należy stale dbać o ostrość i czystość narzędzi tnących.** O wiele rzadziej dochodzi do zakleszczenia się narzędzia tnącego, jeżeli jest ono starannie utrzymane. Zabrane narzędzia łatwiej się też prowadzi.

g) **Elektronarzędzia, osprzęt, narzędzia pomocnicze itd. należy używać zgodnie z niniejszymi zaleceniami. Uwzględnić należy przy tym warunki i rodzaj wykonywanej pracy.** Niezgodne z przeznaczeniem użycie elektronarzędzia może doprowadzić do niebezpiecznych sytuacji.

5) Serwis

a) **Naprawę elektronarzędzia należy zlecić jedynie wykwalifikowanemu fachowcowi i przy użyciu oryginalnych części zamiennych.** To gwarantuje, że bezpieczeństwo urządzenia zostanie zachowane.

Wskazówki dotyczące bezpieczeństwa pracy z wiertarkami

- ▶ **Narzędzia używać z dodatkowymi rękojęciami dostarczonymi z narzędziem.** Utrata kontroli może spowodować osobiste obrażenia operatora.
- ▶ **Podczas wykonywania prac, przy których narzędzie robocze mogłoby natrafić na ukryte przewody elektryczne lub na własny przewód zasilający, elektronarzędzie należy trzymać za izolowane powierzchnie rękojęści.** Kontakt z przewodem sieci zasilającej może spowodować przekazanie napięcia na części metalowe elektronarzędzia, co mogłoby spowodować porażenie prądem elektrycznym.
- ▶ **Należy używać odpowiednich przyrządów poszukiwawczych w celu lokalizacji ukrytych przewodów zasilających, lub poprosić o pomoc zakłady miejskie.** Kontakt z przewodami znajdującymi się pod napięciem może doprowadzić do powstania pożaru i porażenia elektrycznego. Uszkodzenie przewodu gazowego może doprowadzić do wybuchu. Przebicie przewodu wodociągowego powoduje szkody rzeczowe.

- ▶ **W razie zablokowania się narzędzia roboczego należy natychmiast wyłączyć elektronarzędzie. Należy być przygotowanym na wysokie momenty reakcji, które powodują odrzut.** Narzędzie robocze może się zablokować, gdy:
 - elektronarzędzie jest przeciążone, lub
 - gdy skrzywi się w obrabianym przedmiocie.
- ▶ **Elektronarzędzie należy trzymać podczas pracy mocno w obydwu rękach i zapewnić bezpieczną pozycję pracy.** Elektronarzędzie prowadzone jest bezpieczniej w obydwu rękach.
- ▶ **Należy zabezpieczyć obrabiany przedmiot.** Zamocowanie obrabianego przedmiotu w urządzeniu mocującym lub imadle jest bezpieczniejsze niż trzymanie go w ręku.
- ▶ **Miejsce pracy należy utrzymywać w czystości.** Mieszanki materiałów są szczególnie niebezpieczne. Pył z metalu lekkiego może się zapalić lub wybuchnąć.
- ▶ **Przed odłożeniem elektronarzędzia, należy poczekać, aż znajdzie się ono w bezruchu.** Narzędzie robocze może się zablokować i doprowadzić do utraty kontroli nad elektronarzędziem.
- ▶ **Nie wolno używać elektronarzędzia z uszkodzonym przewodem. Nie należy dotykać uszkodzonego przewodu; w przypadku uszkodzenia przewodu podczas pracy, należy wyciągnąć wtyczkę z gniazda.** Uszkodzone przewody podwyższają ryzyko porażenia prądem.

Opis funkcjonowania



Należy przeczytać wszystkie wskazówki i przepisy. Błędy w przestrzeganiu poniższych wskazówek mogą spowodować porażenie prądem, pożar i/lub ciężkie obrażenia ciała.

Należy otworzyć rozkładaną stronę z rysunkiem urządzenia i pozostawić ją rozłożoną podczas czytania instrukcji obsługi.

Użycie zgodne z przeznaczeniem

Elektronarzędzie przeznaczone jest do wiercenia w drewnie, metalu, ceramice i tworzywach sztucznych. Elektronarzędzia, które posiadają regulację elektroniczną i możliwość zmiany obrotów w prawo/w lewo, nadają się też do wkręcania i gwintowania otworów.

Przedstawione graficznie komponenty

Numeracja przedstawionych graficznie komponentów odnosi się do schematu elektronarzędzia na stronach graficznych.

- 1 Szybkozaciskowy uchwyt wiertarski*
- 2 Tuleja przednia
- 3 Tuleja tylna
- 4 Przycisk blokady włącznika/wyłącznika
- 5 Gałka wstępnego wyboru prędkości obrotowej (GBM 10-2 RE/GBM 13-2 RE)
- 6 Włącznik/wyłącznik
- 7 Przełącznik kierunku obrotów (GBM 10-2 RE/GBM 13-2 RE)
- 8 Przełącznik biegów
- 9 Przycisk nastawczy ogranicznika głębokości
- 10 Uchwyt dodatkowy (pokrycie gumowe) (GBM 13-2/GBM 13-2 RE)
- 11 Ogranicznik głębokości
- 12 Rękojeść (pokrycie gumowe)
- 13 Klucz do uchwytu wiertarskiego*
- 14 Uchwyt wiertarski z wieńcem zębatym*
- 15 Końcówka wkręcająca (bit)*
- 16 Wrzeciono wiertarki z wpustem sześciokątnym (GBM 10-2 RE/GBM 13-2 RE)
- 17 Śruba zabezpieczająca dla szybkozaciskowego/zębatego uchwytu wiertarskiego
- 18 Klucz widełkowy**

***Przedstawiony na rysunkach lub opisany w instrukcji użytkownika osprzęt nie wchodzi w skład wyposażenia standardowego. Kompletny asortyment wyposażenia dodatkowego można znaleźć w naszym katalogu osprzętu.**

****dostępny w handlu (nie zawarty w zakresie dostawy)**

Informacja na temat hałasu i wibracji

Wartości pomiarowe hałasu określono zgodnie z normą EN 60745.

Mierzony wg skali A poziom ciśnienia akustycznego, emitowanego przez urządzenie wynosi standardowo 79 dB(A). Niepewność pomiaru $K=3$ dB.

Poziom hałasu na stanowisku pracy może przekroczyć 80 dB(A).

Stosować środki ochrony słuchu!

Wartości łączne drgań (suma wektorowa z trzech kierunków) oznaczone zgodnie z EN 60745 wynoszą:

Wiercenie w metalu: poziom emisji drgań $a_{h1}=8,5$ m/s², niepewność $K=4,0$ m/s²,

Wkręcanie: poziom emisji drgań

$a_{h1}<2,5$ m/s², niepewność $K=1,5$ m/s²,

Gwintowanie: poziom emisji drgań $a_{h1}<2,5$ m/s², niepewność $K=1,5$ m/s².

Podany w niniejszej instrukcji poziom drgań pomierzony został zgodnie z określoną przez normę EN 60745 procedurą pomiarową i może zostać użyty do porównywania elektronarzędzi. Można go też użyć do wstępnej oceny ekspozycji na drgania.

Podany poziom drgań jest reprezentatywny dla podstawowych zastosowań elektronarzędzia. Jeżeli elektronarzędzie użyte zostanie do innych zastosowań lub z innymi narzędziami roboczymi, a także jeśli nie będzie wystarczająco konserwowane, poziom drgań może odbiegać od podanego. Podane powyżej przyczyny mogą spowodować podwyższenie ekspozycji na drgania podczas całego czasu pracy.

Aby dokładnie ocenić ekspozycję na drgania, trzeba wziąć pod uwagę także okresy, gdy urządzenie jest wyłączone, lub gdy jest wprawdzie włączone, ale nie jest używane do pracy. W ten sposób łączna (obliczana na pełny wymiar czasu pracy) ekspozycja na drgania może okazać się znacznie niższa.

Należy wprowadzić dodatkowe środki bezpieczeństwa, mające na celu ochronę operatora przed skutkami ekspozycji na drgania, np.: konserwacja elektronarzędzia i narzędzi roboczych, zabezpieczenie odpowiedniej temperatury rąk, ustalenie kolejności operacji roboczych.

Dane techniczne

Wiertarka		GBM 10-2 RE Professional	GBM 13-2 Professional	GBM 13-2 RE Professional
Numer katalogowy		0 601 168 5..	0 601 169 0..	0 601 169 5..
Moc znamionowa	W	500	550	550
Moc wyjściowa	W	270	285	285
Prędkość obrotowa bez obciążenia				
– 1. bieg	min ⁻¹	0 – 1150	1000	0 – 1000
– 2. bieg	min ⁻¹	0 – 2100	1900	0 – 1900
Znamionowa prędkość obrotowa				
– 1. bieg	min ⁻¹	0 – 800	550	0 – 550
– 2. bieg	min ⁻¹	0 – 1500	1000	0 – 1000
Nominalny moment obrotowy (1./2. bieg)	Nm	9,5/5,0	11,5/6,0	11,5/6,0
Ø szyjki wrzeciona	mm	43	43	43
Wstępny wybór prędkości obrotowej		●	–	●
Regulacja prędkości obrotowej		●	–	●
Bieg w prawo/w lewo		●	–	●
maks. Ø wiercenia (1./2. bieg)				
– Stal	mm	10/6	13/8	13/8
– Drewno	mm	25/15	32/20	32/20
– Aluminium	mm	13/8	20/12	20/12
Zakres mocowania uchwytu wiertarskiego	mm	1 – 10	1 – 13	1 – 13
Ciężar odpowiednio do EPTA-Procedure 01/2003	kg	1,7	1,9	1,9
Klasa ochrony		□/II	□/II	□/II

Dane aktualne są dla napięcia znamionowego [U] 230/240 V. W przypadku niższych napięć, a także modeli specyficznych dla danego kraju, dane te mogą się różnić.

Należy zwracać uwagę na numer katalogowy na tabliczce znamionowej nabytego elektronarzędzia. Nazwy handlowe poszczególnych elektronarzędzi mogą się różnić.

Deklaracja zgodności 

Oświadczamy z pełną odpowiedzialnością, że produkt, przedstawiony w „Dane techniczne“, odpowiada wymaganiom następujących norm i dokumentów normatywnych:

EN 60745 – zgodnie z wymaganiami dyrektyw: 2004/108/WE, 98/37/WE (do 28.12.2009), 2006/42/WE (od 29.12.2009).

Dokumentacja techniczna:
Robert Bosch GmbH, PT/ESC,
D-70745 Leinfelden-Echterdingen

Dr. Egbert Schneider
Senior Vice President
Engineering

Dr. Eckerhard Strötgen
Head of Product
Certification




Robert Bosch GmbH, Power Tools Division
D-70745 Leinfelden-Echterdingen
04.11.2009

Montaż

Uchwyt dodatkowy (GBM 13-2/GBM 13-2 RE) (zob. rys. A)

► **Urządzenie należy używać jedynie z uchwytem dodatkowym 10.**

Aby móc zająć stabilną i niemęczącą pozycję pracy, można dowolnie wychylić uchwyt dodatkowy 10.

Po przekręceniu dolnej części uchwytu dodatkowego 10 w kierunku przeciwnym do kierunku ruchu wskazówek zegara, należy wychylić uchwyt dodatkowy 10 na żadaną pozycję. Następnie ponownie dokręcić dolną część uchwytu dodatkowego 10 w kierunku zgodnym z ruchem wskazówek zegara.

Ustawianie głębokości wiercenia

Ogranicznikiem głębokości 11 można ustalić pożądaną głębokość wiercenia X.

Nacisnąć przycisk nastawczy ogranicznika głębokości 9 i wsunąć ogranicznik do uchwytu dodatkowego 10.

Rowki na ograniczniku głębokości 11 muszą być zwrócone do dołu.

Wyciągnąć ogranicznik głębokości wyciągnąć na tyle, by odległość pomiędzy końcówką wiertła, a końcówką ogranicznika głębokości wynosiła pożądaną głębokość wiercenia X.

Wymiana narzędzi

► **Przed wszystkimi pracami przy elektro-narzędziu należy wyciągnąć wtyczkę z gniazda.**

► **Do wymiany narzędzi roboczych należy używać rękawic ochronnych.** Podczas dłuższej pracy uchwyt wiertarski może się mocno nagrzać.

Szybkoszaciskowy uchwyt wiertarski (zob. rys. B)

Przytrzymać tylną tuleję 3 szybkoszaciskowego uchwyty wiertarskiego 1 i obrócić przednią tuleję 2 w kierunku ➊ na tyle, aby możliwe było osadzenie narzędzia roboczego. Osadzić narzędzie robocze.

Przytrzymać tylną tuleję 3 szybkoszaciskowego uchwyty wiertarskiego 1 i ręcznie mocno przekręcić przednią tuleję 2 w kierunku ➋, aż do zatrzaśnięcia, któremu towarzyszyć będzie słyszalny dźwięk. Uchwyt wiertarski jest w ten sposób automatycznie blokowany.

Ponowne zwolnienie blokady następuje po przekręceniu w przeciwnym kierunku – w celu wyjęcia narzędzia roboczego – przedniej tulei 2.

Uchwyt wiertarski z wieńcem zębatym (zob. rys. C)

Otworzyć uchwyt wiertarski z wieńcem zębatym 14 obracając nim, aż możliwe będzie włożenie narzędzia roboczego. Włożyć narzędzie robocze.

Włożyć klucz 13 w odpowiednie otwory uchwyty wiertarskiego z wieńcem zębatym 14 i unieruchomić równomiernie narzędzie robocze.

Narzędzia do wkręcania śrub (GBM 10-2 RE/GBM 13-2 RE) (zob. rys. D)

Wrzeczono wiertarki 16 wyposażone jest we wpust sześciokątny do bezpośredniego montażu końcówek wkręcających.

Zdemontować uchwyt wiertarski i osadzić końcówkę 15 bezpośrednio we wrzeczonie 16, gdzie zostanie ona przytrzymana specjalnym pierścieniem zabezpieczającym.

Wymiana uchwyty wiertarskiego

► **Przed wszystkimi pracami przy elektro-narzędziu należy wyciągnąć wtyczkę z gniazda.**

Usuwanie śruby zabezpieczającej

Szybkoszaciskowy uchwyt wiertarski 1, a także zębata uchwyt wiertarski 14 jest zabezpieczony na wrzeczonie wiertarki przed niezamierzonym odkręceniem się za pomocą specjalnej śruby zabezpieczającej 17. Otworzyć całkowicie szybkoszaciskowy uchwyt wiertarski 1 względnie zębata uchwyt wiertarski 14 i wykręcić śrubę zabezpieczającą 17, obracając nią w kierunku zgodnym z ruchem wskazówek zegara. **Należy wziąć pod uwagę, że śruba zabezpieczająca posiada lewy gwint.**

Jeżeli śruba zabezpieczająca **17** nie daje się wykręcić, przystawić śrubokręt do łba śruby i odblokować śrubę uderzając w uchwyt śrubokręta.

Demontaż uchwytu wiertarskiego z wieńcem zębatym (zob. rys. E)

Demontaż zębatego uchwytu wiertarskiego **14** odbywa się za pomocą klucza widelkowego **18** (rozwartość klucza 17 mm), przystawanego w przeznaczonym do tego celu miejscu na wrzecionie wiertarki.

Położyć elektronarzędzie na stabilnym podłożu, np. na stole roboczym. Włożyć klucz **13** w jeden z trzech otworów zębatego uchwytu wiertarskiego **14**, i zwolnić uchwyt wiertarski **14**, przekręcając powstałą w ten sposób dźwignię w kierunku przeciwnym do ruchu wskazówek zegara. Zaklinowany uchwyt wiertarski można zwolnić lekko uderzając w trzonek klucza **13**. Usunąć klucz **13** z zębatego uchwytu wiertarskiego i całkowicie odkręcić uchwyt.

Demontaż szybkozaciskowego uchwytu wiertarskiego

Aby zdemontować szybkozaciskowy uchwyt wiertarski **1** należy umocować klucz sześciokątny w szybkozaciskowym uchwycie wiertarskim **1** i przyłożyć klucz widelkowy **18** (SW 17) do powierzchni na klucz na wrzecionie. Elektronarzędzie należy położyć na stabilnym podłożu, np. na stole roboczym. Przytrzymać mocno klucz widelkowy **18** i zwolnić szybkozaciskowy uchwyt wiertarski **1**, obracając kluczem sześciokątnym w kierunku odwrotnym do kierunku ruchu wskazówek zegara. Zakleszczony szybkozaciskowy uchwyt wiertarski można zwolnić lekko uderzając w trzpień klucza sześciokątnego. Wyjąć klucz sześciokątny z szybkozaciskowego uchwytu wiertarskiego i całkowicie odkręcić uchwyt.

Montaż uchwytu wiertarskiego

Montaż uchwytu wiertarskiego szybkozaciskowego/z pierścieniem zębatym następuje w odwrotnej kolejności.



Uchwyt wiertarski musi być dociągnięty momentem dociągającym o ok. 15 Nm.

Wkręcić śrubę zabezpieczającą **17** obracając ją w kierunku przeciwnym do kierunku ruchu wskazówek zegara, do szybkozaciskującego uchwytu wiertarskiego/uchwytu wiertarskiego z wieńcem zębatym. Za każdym razem należy użyć nowej śruby zabezpieczającej, gdyż gwint pokryty jest specjalną masą klejącą, której działanie traci się przy wielokrotnym użyciu.

Odsysanie pyłów/wiórów

- ▶ Pyły niektórych materiałów, na przykład powłok malarskich z zawartością ołowiu, niektórych gatunków drewna, minerałów lub niektórych rodzajów metalu, mogą stanowić zagrożenie dla zdrowia. Bezpośredni kontakt fizyczny z pyłami lub przedostanie się ich do płuc może wywołać reakcje alergiczne i/lub choroby układu oddechowego operatora lub osób znajdujących się w pobliżu. Niektóre rodzaje pyłów, np. dębiny lub buczyny uważane są za rakotwórcze, szczególnie w połączeniu z substancjami do obróbki drewna (chromiany, impregnaty do drewna). Materiały, zawierające azbest mogą być obrabiane jedynie przez odpowiednio przeszkolony personel.
 - Należy zawsze dbać o dobrą wentylację stanowiska pracy.
 - Zaleca się noszenie maski przeciwpyłowej z pochłaniaczem klasy P2.

Należy stosować się do aktualnie obowiązujących w danym kraju przepisów, regulujących zasady obchodzenia się z materiałami przeznaczonymi do obróbki.

Praca

Uruchamianie

- ▶ **Należy zwrócić uwagę na napięcie sieci! Napięcie źródła prądu musi zgadzać się z danymi na tabliczce znamionowej elektronarzędzia. Elektronarzędzia przeznaczone do pracy pod napięciem 230 V można przyłączyć również do sieci 220 V.**

Ustawianie kierunku obrotów (GBM 10-2 RE/GBM 13-2 RE)

Przełącznikiem obrotów **7** można zmienić kierunek obrotów elektronarzędzia. Przy wciśniętym włączniku/wyłączniku **6** jest to jednak niemożliwe.

Obroty w prawo: Do wiercenia i wkręcania śrub należy nacisnąć przełącznik kierunku obrotów **7** w prawo do oporu.

Obroty w lewo: Do luzowania wzgl. wykręcania śrub i nakrętek należy nacisnąć przełącznik kierunku obrotów **7** w lewo do oporu.

Mechaniczne przełączanie biegów

- ▶ **Przełącznik biegów 8 może być uruchamiany zarówno przy wyłączonym jak i przy pracującym elektronarzędziu. Przełączanie biegów nie powinno jednak mieć miejsca przy pełnym obciążeniu ani przy maksymalnej prędkości obrotowej elektronarzędzia.**

Za pomocą przełącznika biegów **8** można wybierać 2 zakresy prędkości obrotowych.

Bieg I:

Niski zakres prędkości obrotowej – do pracy z dużą średnicą wiercenia lub do wkręcania.

Bieg II:

Wysoki zakres prędkości obrotowej – do pracy z małą średnicą wiercenia.

Jeżeli przełącznik biegów **8** nie daje się obrócić do oporu, należy nieznacznie poruszyć wrzecionem napędowym z wiertłem.

Wstępny wybór prędkości obrotowej (GBM 10-2 RE/GBM 13-2 RE)

Przy pomocy pokrętła regulatora można dokonać regulacji prędkości **5** obrotowej (także w czasie biegu).

Wymagana prędkość obrotowa zależy od rodzaju materiału do obróbki i przekroju narzędzia. Optymalne nastawienie prosimy wykryć w próbie praktycznej.

Włączanie/wyłączanie

W celu **włączenia** elektronarzędzia nacisnąć włącznik/wyłącznik **6** i przytrzymać w tej pozycji.

W celu **unieruchomienia** wciśniętego włącznika/wyłącznika **6** należy nacisnąć przycisk blokady **4**.

W celu **wyłączenia** elektronarzędzia, należy zwolnić włącznik/wyłącznik **6**, lub gdy jest on unieruchomiony przyciskiem blokady **4**, nacisnąć krótko włącznik/wyłącznik **6**, a następnie zwolnić.

Ustawianie prędkości obrotowej (GBM 10-2 RE/GBM 13-2 RE)

Prędkość obrotowa włączonego elektronarzędzia może być regulowana bezstopniowo, w zależności od siły nacisku na włącznik/wyłącznik **6**.

Lekki nacisk na włącznik/wyłącznik **6** oznacza niską prędkość obrotową. Wraz ze zwiększającym się naciskiem prędkość obrotowa rośnie.

Wskazówki dotyczące pracy

- ▶ **Nie należy przykładać włączonego elektronarzędzia do nakrętki/śruby.** Obracające się narzędzia robocze mogą ześlizgnąć się z nakrętki lub z łba śruby.

Do wiercenia w metalu należy używać tylko ostrych wiertel HSS, znajdujących się w doskonałym stanie technicznym (HSS = stal szybko tnąca o podwyższonej wydajności skrawania). Odpowiednią jakość gwarantuje program części zamiennych firmy Bosch.

Używając ostrzarki do wiertel (osprzęt) można bez wysiłku naostrzyć wiertło kręte o średnicy 2,5–10 mm.

Do szczególnie precyzyjnych prac należy używać stojaka wiertarskiego (wyposażenie dodatkowe).

Bezpieczne zamocowanie obrabianego materiału jest możliwe dzięki imadłu maszynowemu, dostępnemu jako wyposażenie dodatkowe. Można w ten sposób zapobiec przekręceniu się obrabianego elementu i uniknąć spowodowanych tym wypadków.

Konserwacja i serwis

Konserwacja i czyszczenie

- ▶ **Przed wszystkimi pracami przy elektronarzędziu należy wyciągnąć wtyczkę z gniazda.**
- ▶ **Aby zapewnić bezpieczną i wydajną pracę, elektronarzędzie i szczeliny wentylacyjne należy utrzymywać w czystości.**

Jeśli urządzenie, mimo dokładnej i wszechstronnej kontroli produkcyjnej ulegnie kiedykolwiek awarii, naprawę powinien przeprowadzić autoryzowany serwis elektronarzędzi firmy Bosch.

Przy wszystkich zgłoszeniach oraz zamówieniach części zamiennych konieczne jest podanie 10-cyfrowego numeru katalogowego elektronarzędzia zgodnie z danymi na tabliczce znamionowej.

Obsługa klienta oraz doradztwo techniczne

Ze wszystkimi pytaniami, dotyczącymi naprawy i konserwacji nabytego produktu oraz dostępu do części zamiennych prosimy zwracać się do punktów obsługi klienta. Rysunki techniczne oraz informacje o częściach zamiennych można znaleźć pod adresem:

www.bosch-pt.com

Zespół doradztwa technicznego firmy Bosch służy pomocą w razie pytań związanych z zakupem produktu, jego zastosowaniem oraz regulacją urządzeń i osprzętu.

Polska

Robert Bosch Sp. z o.o.
 Serwis Elektronarzędzi
 Ul. Szyszkowa 35/37
 02-285 Warszawa
 Tel.: +48 (022) 715 44 60
 Faks: +48 (022) 715 44 41
 E-Mail: bsc@pl.bosch.com
 Infolinia Działu Elektronarzędzi:
 +48 (801) 100 900
 (w cenie połączenia lokalnego)
 E-Mail: elektronarzedzia.info@pl.bosch.com
www.bosch.pl

Usuwanie odpadów

Elektronarzędzia, osprzęt i opakowanie należy poddać utylizacji zgodnie z obowiązującymi zasadami ochrony środowiska.

Tylko dla państw należących do UE:



Nie należy wyrzucać elektronarzędzi do odpadów domowych!

Zgodnie z europejską wytyczną 2002/96/WE o starych, zużytych narzędziach elektrycznych i elektronicznych i jej stosowania

w prawie krajowym, wyeliminowane, niezdatne do użycia elektronarzędzia należy zbierać osobno i doprowadzić do ponownego użytkowania zgodnego z zasadami ochrony środowiska.

Zastrzega się prawo dokonywania zmian.

Bezpečnostní upozornění

Všeobecná varovná upozornění pro elektronářadí

VAROVÁNÍ Čtete všechna varovná upozornění a pokyny. Zanedbání při dodržování varovných upozornění a pokynů mohou mít za následek úder elektrickým proudem, požár a/nebo těžká poranění.

Všechna varovná upozornění a pokyny do budoucna uschovejte.

Ve varovných upozorněních použitý pojem „elektronářadí“ se vztahuje na elektronářadí provozované na el. síti (se síťovým kabelem) a na elektronářadí provozované na akumulátoru (bez síťového kabelu).

1) Bezpečnost pracovního místa

- a) **Udržujte Vaše pracovní místo čisté a dobře osvětlené.** Nepořádek nebo neosvětlené pracovní oblasti mohou vést k úrazům.
- b) **S elektronářadím nepracujte v prostředí ohroženém explozí, kde se nacházejí hořlavé kapaliny, plyny nebo prach.** Elektronářadí vytváří jiskry, které mohou prach nebo páry zapálit.
- c) **Děti a jiné osoby udržujte při použití elektronářadí daleko od Vašeho pracovního místa.** Při rozptýlení můžete ztratit kontrolu nad strojem.

2) Elektrická bezpečnost

- a) **Připojovací zástrčka elektronářadí musí lícovat se zásuvkou. Zástrčka nesmí být žádným způsobem upravena. Společně s elektronářadím s ochranným uzemněním nepoužívejte žádné adaptérové zástrčky.** Neupravené zástrčky a vhodné zásuvky snižují riziko úderu elektrickým proudem.
- b) **Zabraňte kontaktu těla s uzemněnými povrchy, jako např. potrubí, topení, sporáky a chladničky.** Je-li Vaše tělo uzemněno, existuje zvýšené riziko úderu elektrickým proudem.

- c) **Chraňte stroj před deštěm a vlhkem.** Vniknutí vody do elektronářadí zvyšuje nebezpečí úderu elektrickým proudem.
 - d) **Dbejte na účel kabelu, nepoužívejte jej k nošení či zavěšení elektronářadí nebo k vytažení zástrčky ze zásuvky. Udržujte kabel daleko od tepla, oleje, ostrých hran nebo pohyblivých dílů stroje.** Poškozené nebo spletené kabely zvyšují riziko úderu elektrickým proudem.
 - e) **Pokud pracujete s elektronářadím venku, použijte pouze takové prodlužovací kabely, které jsou způsobilé i pro venkovní použití.** Použití prodlužovacího kabelu, jež je vhodný pro použití venku, snižuje riziko úderu elektrickým proudem.
 - f) **Pokud se nelze vyhnout provozu elektronářadí ve vlhkém prostředí, použijte proudový chránič.** Nasazení proudového chrániče snižuje riziko úderu elektrickým proudem.
- #### 3) Bezpečnost osob
- a) **Buďte pozorní, dávejte pozor na to, co děláte a přistupujte k práci s elektronářadím rozumně. Nepoužívejte žádné elektronářadí pokud jste unaveni nebo pod vlivem drog, alkoholu nebo léků.** Moment nepozornosti při použití elektronářadí může vést k vážným poraněním.
 - b) **Noste osobní ochranné pomůcky a vždy ochranné brýle.** Nošení osobních ochranných pomůcek jako maska proti prachu, bezpečnostní obuv s protiskluzovou podrážkou, ochranná přilba nebo sluchátka, podle druhu nasazení elektronářadí, snižují riziko poranění.
 - c) **Zabraňte neúmyslnému uvedení do provozu. Přesvědčte se, že je elektronářadí vypnuté dříve než jej uchopíte, poneseťe či připojíte na zdroj proudu a/nebo akumulátor.** Máte-li při nošení elektronářadí prst na spínači nebo pokud stroj připojíte ke zdroji proudu zapnutý, pak to může vést k úrazům.
 - d) **Než elektronářadí zapnete, odstraňte seřizovací nástroje nebo šroubováky.** Nástroj nebo klíč, který se nachází v otáčivém dílu stroje, může vést k poranění.

- e) **Vyvarujte se abnormálního držení těla. Zajistěte si bezpečný postoj a udržujte vždy rovnováhu.** Tím můžete elektronářadí v neočekávaných situacích lépe kontrolovat.
- f) **Noste vhodný oděv. Nenoste žádný volný oděv nebo šperky. Vlasy, oděv a rukavice udržujte daleko od pohybujících se dílů.** Volný oděv, šperky nebo dlouhé vlasy mohou být zachyceny pohybujícími se díly.
- g) **Lze-li namontovat odsávací či zachycující přípravky, přesvědčte se, že jsou připojeny a správně použity.** Použití odsávání prachu může snížit ohrožení prachem.
- 4) **Svědomitě zacházení a používání elektronářadí**
- a) **Stroj nepřetěžujte. Pro svou práci použijte k tomu určené elektronářadí.** S vhodným elektronářadím budete pracovat v udané oblasti výkonu lépe a bezpečněji.
- b) **Nepoužívejte žádné elektronářadí, jehož spínač je vadný.** Elektronářadí, které nelze zapnout či vypnout je nebezpečné a musí se opravit.
- c) **Než provedete seřízení stroje, výměnu dílů příslušenství nebo stroj odložíte, vytáhněte zástrčku ze zásuvky a/nebo odstraňte akumulátor.** Toto preventivní opatření zabrání neúmyslnému zapnutí elektronářadí.
- d) **Uchovávejte nepoužívané elektronářadí mimo dosah dětí. Nenechte stroj používat osobám, které se strojem nejsou seznámeny nebo nečetly tyto pokyny.** Elektronářadí je nebezpečné, je-li používáno nezkušenými osobami.
- e) **Pečujte o elektronářadí svědomitě. Zkontrolujte, zda pohyblivé díly stroje bezvadně fungují a nevzpříčují se, zda díly nejsou zlomené nebo poškozené tak, že je omezena funkce elektronářadí. Poškozené díly nechte před nasazením stroje opravit.** Mnoho úrazů má příčinu ve špatně udržovaném elektronářadí.

f) **Řezné nástroje udržujte ostré a čisté.**

Pečlivě ošetřované řezné nástroje s ostrými řeznými hranami se méně vzpříčují a dají se lehčeji vést.

g) **Používejte elektronářadí, příslušenství, nasazovací nástroje apod. podle těchto pokynů. Respektujte přitom pracovní podmínky a prováděnou činnost.** Použití elektronářadí pro jiné než určující použití může vést k nebezpečným situacím.

5) Servis

a) **Nechte Vaše elektronářadí opravit pouze kvalifikovaným odborným personálem a pouze s originálními náhradními díly.** Tím bude zajištěno, že bezpečnost stroje zůstane zachována.

Bezpečnostní upozornění pro vrtačky

- ▶ **Používejte předavné rukojeti dodávané s elektronářadím.** Ztráta kontroly může vést ke zraněním.
- ▶ **Pokud provádíte práce, při kterých může nasazovací nástroj zasáhnout skrytá elektrická vedení nebo vlastní síťový kabel, pak držte elektronářadí na izolovaných plochách rukojeti.** Kontakt s vedením pod napětím může přivést napětí i na kovové díly elektronářadí a vést k úderu elektrickým proudem.
- ▶ **Použijte vhodná hledací zařízení k vyhledání skrytých rozvodných vedení nebo přivzte místní dodavatelskou společnost.** Kontakt s elektrickým vedením může vést k požáru a elektrickému úderu. Poškození plynového vedení může vést k explozi. Proniknutí do vodovodního potrubí způsobí věcné škody.
- ▶ **Elektronářadí okamžitě vypněte, pokud se nasazovací nástroj zablokuje. Buďte připraveni na vysoké reakční momenty, které způsobují zpětný ráz.** Nasazovací nástroj se zablokuje když:
 - je elektronářadí přetížené nebo
 - se v opracovávaném obrobku vzpříčí.

► **Elektronářadí držte při práci pevně oběma rukama a zajistěte si bezpečný postoj.**

Oběma rukama je elektronářadí vedeno bezpečněji.

► **Zajistěte obrobek.** Obrobek pevně uchycený upínacím přípravkem nebo svěrákem je držen bezpečněji než Vaší rukou.

► **Udržujte své pracovní místo čisté.** Směsi materiálů jsou obzvláště škodlivé. Prach lehkých kovů může hořet nebo explodovat.

► **Než jej odložíte, počkejte až se elektronářadí zastaví.** Nasazovací nástroj se může vzpříčit a vést ke ztrátě kontroly nad elektronářadím.

► **Nepoužívejte elektronářadí s poškozeným kabelem. Pokud se kabel během práce poškodí, pak se jej nedotýkejte a vytáhněte síťovou zástrčku.** Poškozené kabely zvyšují riziko elektrického úderu.

5 Nastavovací kolečko předvolby počtu otáček (GBM 10-2 RE/GBM 13-2 RE)

6 Spínač

7 Přepínač směru otáčení (GBM 10-2 RE/GBM 13-2 RE)

8 Přepínač volby převodu

9 Tlačítko pro nastavení hloubkového dorazu

10 Přídavná rukojeť (izolovaná plocha rukojeti) (GBM 13-2/GBM 13-2 RE)

11 Hloubkový doraz

12 Rukojeť (izolovaná plocha rukojeti)

13 Klička sklíčidla*

14 Ozubené sklíčidlo*

15 Šroubovací bit*

16 Vrtací vřeteno s vnitřním šestihranem (GBM 10-2 RE/GBM 13-2 RE)

17 Pojistný šroub pro rychloupínací/ozubené sklíčidlo

18 Stranový klíč**

*Zobrazené nebo popsané příslušenství nepatří k standardnímu obsahu dodávky. Kompletní příslušenství naleznete v našem programu příslušenství.

**běžné v obchodě (není v obsahu dodávky)

Funkční popis



Čtete všechna varovná upozornění a pokyny. Zanedbání při dodržování varovných upozornění a pokynů mohou mít za následek úraz elektrickým proudem, požár a/nebo těžká poranění.

Vyklopte prosím odklápecí stranu se zobrazením stroje a nechte tuto stranu během čtení návodu k obsluze otevřenou.

Určené použití

Elektronářadí je určeno k vrtání do dřeva, kovu, keramiky a umělé hmoty. Elektronářadí s elektronickou regulací a chodem vpravo/vlevo je vhodné i ke šroubování a řezání závitů.

Zobrazené komponenty

Číslování zobrazených komponent se vztahuje na zobrazení elektronářadí na grafické straně.

- 1 Rychloupínací sklíčidlo*
- 2 Přední objímka
- 3 Zadní objímka
- 4 Aretační tlačítko spínače

Informace o hluku a vibracích

Naměřené hodnoty hluku zjištěny podle EN 60745.

Hodnocená hladina akustického tlaku A stroje činí typicky 79 dB(A). Nepřesnost K=3 dB. Hladina hluku může při práci překročit 80 dB(A).

Noste ochranu sluchu!

Celkové hodnoty vibrací (vektorový součet tří os) zjištěny podle EN 60745:

vrtání do kovu: hodnota emise vibrací

$a_n = 8,5 \text{ m/s}^2$, nepřesnost $K=4,0 \text{ m/s}^2$,

šroubování: hodnota emise vibrací

$a_n < 2,5 \text{ m/s}^2$, nepřesnost $K=1,5 \text{ m/s}^2$,

řezání závitů: hodnota emise vibrací

$a_n < 2,5 \text{ m/s}^2$, nepřesnost $K=1,5 \text{ m/s}^2$.

V těchto pokynech uvedená úroveň vibrací byla změřena podle měřících metod normovaných v EN 60745 a může být použita pro vzájemné porovnání elektronářadí. Hodí se i pro předběžný odhad zatížení vibracemi.

Uvedená úroveň vibrací reprezentuje hlavní použití elektronářadí. Pokud ovšem bude elektronářadí nasazeno pro jiná použití, s odlišnými nasazovacími nástroji nebo s nedostatečnou údržbou, může se úroveň vibrací lišit. To může zatížení vibracemi po celou pracovní dobu zřetelně zvýšit. Pro přesný odhad zatížení vibracemi by měly být zohledněny i doby, v nichž je stroj vypnutý nebo

sice běží, ale fakticky není nasazen. To může zatížení vibracemi po celou pracovní dobu zřetelně zredukovat.

Stanovte dodatečná bezpečnostní opatření k ochraně obsluhy před účinky vibrací jako např.: údržba elektronářadí a nasazovacích nástrojů, udržování teplých rukou, organizace pracovních procesů.

Technická data

Vrtačka		GBM 10-2 RE Professional	GBM 13-2 Professional	GBM 13-2 RE Professional
Objednáací číslo		0 601 168 5..	0 601 169 0..	0 601 169 5..
Jmenovitý příkon	W	500	550	550
Výstupní výkon	W	270	285	285
Otáčky naprázdno				
– 1. stupeň	min ⁻¹	0–1150	1000	0–1000
– 2. stupeň	min ⁻¹	0–2100	1900	0–1900
Jmenovité otáčky				
– 1. stupeň	min ⁻¹	0–800	550	0–550
– 2. stupeň	min ⁻¹	0–1500	1000	0–1000
Jmenovitý krouticí moment (1./2. stupeň)	Nm	9,5/5,0	11,5/6,0	11,5/6,0
Průměr krku včetně	mm	43	43	43
Předvolba počtu otáček		●	–	●
Řízení počtu otáček		●	–	●
Chod vpravo/vlevo		●	–	●
max. vrtací Ø (1./2. stupeň)				
– Ocel	mm	10/6	13/8	13/8
– Dřevo	mm	25/15	32/20	32/20
– Hliník	mm	13/8	20/12	20/12
Rozsah upnutí vrtacího sklíčidla	mm	1–10	1–13	1–13
Hmotnost podle EPTA-Procedure 01/2003	kg	1,7	1,9	1,9
Třída ochrany		□/II	□/II	□/II

Údaje platí pro jmenovité napětí [U] 230/240 V. Při nižších napětích a provedení specifických pro jednotlivé země se tyto údaje mohou lišit.

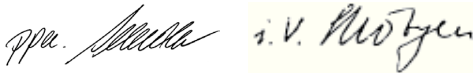
Dbejte prosím objednáacího čísla na typovém štítku Vašeho elektronářadí. Obchodní označení jednotlivých elektronářadí se mohou měnit.

Prohlášení o shodě

Prohlašujeme v plné naší zodpovědnosti, že v odstavci „Technická data“ popsaný výrobek je v souladu s následujícími normami nebo normativními dokumenty: EN 60745 podle ustanovení směrnic 2004/108/ES, 98/37/ES (do 28.12.2009), 2006/42/ES (od 29.12.2009).

Technická dokumentace u:
Robert Bosch GmbH, PT/ESC,
D-70745 Leinfelden-Echterdingen

Dr. Egbert Schneider Senior Vice President Engineering	Dr. Eckerhard Strötgen Head of Product Certification
--	--



Robert Bosch GmbH, Power Tools Division
D-70745 Leinfelden-Echterdingen
04.11.2009

Montáž

Přídavná rukojeť (GBM 13-2/GBM 13-2 RE) (viz obr. A)

- **Používejte Vaše elektronářadí pouze s přídavnou rukojetí 10.**

Abyste dosáhli bezpečné a bezúnavové pracovní držení, můžete přídavné držadlo **10** libovolně natočit.

Otáčejte spodní částí přídavné rukojeti **10** proti směru hodinových ručiček a přídavnou rukojeť **10** natočte do požadované polohy. Poté otáčením spodní části přídavné rukojeti **10** ve směru hodinových ručiček ji opět upevněte.

Nastavení hloubky vrtání

Pomocí hloubkového dorazu **11** lze stanovit požadovanou hloubku vrtání **X**.

Stlačte tlačítko pro nastavení hloubky dorazu **9** a nasadte hloubkový doraz do přídavné rukojeti **10**.

Rýhování na hloubkovém dorazu **11** musí ukazovat nahoru.

Hloubkový doraz vytáhněte natolik ven, aby vzdálenost mezi špičkou vrtáku a špičkou hloubkového dorazu odpovídala požadované hloubce vrtání **X**.

Výměna nástroje

- **Před každou prací na elektronářadí vytáhněte zástrčku ze zásuvky.**
- **Při výměně nástroje noste ochranné rukavice.** Sklíčidlo se může při delším pracovním procesu silně zahřát.

Rychloupínací sklíčidlo (viz obr. B)

Podržte pevně zadní objímku **3** rychloupínacího sklíčidla **1** a otáčejte předním pouzdrem **2** ve směru **1**, až lze vložit nástroj. Nasadte nástroj.

Podržte pevně zadní objímku **3** rychloupínacího sklíčidla **1** a zatočte předním pouzdrem **2** silně rukou ve směru **2**, až je slyšet cvakání. Vrtací sklíčidlo se tím automaticky zajistí.

Zajištění se opět uvolní, pokud pro odstranění nástroje otočíte předním pouzdrem **2** v protisměru.

Ozubené sklíčidlo (viz obr. C)

Otáčením otevřete ozubené sklíčidlo **14** až lze vložit nástroj. Nasadte nástroj.

Nastrčte kličku sklíčidla **13** do příslušných otvorů ozubeného sklíčidla **14** a nástroj rovnoměrně upněte.

Šroubovací nástroje (GBM 10-2 RE/ GBM 13-2 RE) (viz obr. D)

Vrtací vřeteno **16** je vybaveno vnitřním šestihranem pro nasazení šroubovacích bitů. Demontujte vrtací sklíčidlo a vložte šroubovací bit **15** přímo do vrtacího vřetene **16**, bit je zde držen pojistným kroužkem.

Výměna sklíčidla

- **Před každou prací na elektronářadí vytáhněte zástrčku ze zásuvky.**

Odstranění pojistného šroubu

Rychloupínací skličídlo **1** resp. ozubené skličídlo **14** je proti neúmyslnému uvolnění z vrtacího vřetene zajištěno pojistným šroubem **17**. Zcela otevřte rychloupínací skličídlo **1** resp. ozubené skličídlo **14** a pojistný šroub **17** vyšroubujte ve směru hodinových ručiček ven. **Respektujte, že pojistný šroub má levý závit.**

Sedí-li pojistný šroub **17** pevně, umístěte na hlavu šroubu šroubovák a pojistný šroub uvolněte úderem na držadlo šroubováku.

Demontáž ozubeného skličídla (viz obr. E)

Pro demontáž ozubeného skličídla **14** nasadíte stranový klíč **18** (rozměr klíče 17 mm) na plošky pro klíč na hnacím vřeteni.

Elektronářadí položte na stabilní podložku, např. pracovní stůl. Kličku skličídla **13** nastrčte do jednoho ze tří otvorů ozubeného skličídla **14** a ozubené skličídlo **14** touto pákou uvolněte otáčením proti směru hodinových ručiček. Pevně usazené ozubené skličídlo se uvolní lehkým úderem na kličku skličídla **13**. Kličku skličídla **13** odstraňte z ozubeného skličídla a skličídlo zcela odšroubujte.

Demontáž rychloupínacího skličídla

K demontáži rychloupínacího skličídla **1** upněte klíč na vnitřní šestihrany do rychloupínacího skličídla **1** a nasadíte stranový klíč **18** (SW 17) na plošku pro klíč hnacího vřetene. Položte elektronářadí na pevnou podložku, např. pracovní stůl. Pevně podržte stranový klíč **18** a uvolněte rychloupínací skličídlo **1** otáčením klíče na vnitřní šestihrany proti směru hodinových ručiček. Pevně usazené rychloupínací skličídlo se uvolní lehkým úderem na delší dík klíče na vnitřní šestihrany. Odstraňte klíč na vnitřní šestihrany z rychloupínacího skličídla a rychloupínací skličídlo zcela odšroubujte.

Montáž skličídla

Montáž rychloupínacího či ozubeného skličídla následuje v opačném pořadí.



Skličídlo musí být utaženo utahovacím momentem ca. 15 Nm.

Našroubujte pojistný šroub **17** proti směru hodinových ručiček do otevřeného rychloupínacího/ozubeného skličídla. Pokaždé použijte nový pojistný šroub, poněvadž na jeho závit je nanášena jisticí lepivá hmota, která při několikerém použití ztrácí svůj účinek.

Odsávání prachu/třísek

- ▶ Prach materiálů jako olovoobsahující nátěry, některé druhy dřeva, minerálů a kovu mohou být zdraví škodlivé. Kontakt s prachem nebo vdechnutí mohou vyvolat alergické reakce a/nebo onemocnění dýchacích cest obsluhy nebo v blízkosti se nacházejících osob. Určitý prach jako dubový nebo bukový prach je pokládán za karcinogenní, zvláště ve spojení s přídatnými látkami pro ošetření dřeva (chromát, ochranné prostředky na dřevo). Materiál obsahující azbest směji opracovávat pouze specialisté.
 - Pečujte o dobré větrání pracovního prostoru.
 - Je doporučeno nosit ochrannou dýchací masku s třídou filtru P2.

Dbejte ve Vaší zemi platných předpisů pro opracovávané materiály.

Provoz

Uvedení do provozu

- ▶ **Dbejte síťového napětí! Napětí zdroje proudu musí souhlasit s údaji na typovém štítku elektronářadí. Elektronářadí označené 230 V smí být provozováno i na 220 V.**

Nastavení směru otáčení (GBM 10-2 RE/GBM 13-2 RE)

Pomocí prepínače směru otáčení **7** můžete změnit směr otáčení elektronářadí. Při stlačeném spínači **6** to však není možné.

Chod vpravo: Pro vrtání a zašroubování šroubů pretlačte prepínač směru otáčení **7** až na doraz vpravo.

Chod vlevo: Pro povolení popř. vyšroubování šroubů a matic přetlačte přepínač směru otáčení **7** až na doraz vlevo.

Mechanická volba převodu

► **Přepínač volby převodu 8 můžete ovládat za klidu nebo při běžícím elektronářadí. Avšak nemělo by se to provádět při plném zatížení nebo maximálním počtu otáček.**

Pomocí přepínače volby převodu **8** můžete předvolit 2 rozsahy počtu otáček.

Stupeň I:

Nižší rozsah počtu otáček; pro práce s velkým průměrem vrtání nebo pro šroubování.

Stupeň II:

Vyšší rozsah počtu otáček; pro práce s malým průměrem vrtání.

Pokud nelze přepínač volby převodu **8** natočit až na doraz, pootočte o něco hnací vřeteno s vrtákem.

Předvolba počtu otáček (GBM 10-2 RE/GBM 13-2 RE)

Pomocí nastavovacího kolečka předvolby počtu otáček **5** můžete předvolit potřebný počet otáček i během provozu.

Potřebné otáčky jsou závislé na opracovávaném materiálu a průměru nástroje. Optimální nastavení zjistíte praktickými zkouškami.

Zapnutí – vypnutí

K **uvedení** elektronářadí **do provozu** stlačte spínač **6** a podržte jej stlačený.

K **aretaci** stlačeného spínače **6** stlačte aretační tlačítko **4**.

K **vypnutí** elektronářadí spínač **6** uvolněte popř. je-li aretačním tlačítkem **4** zaaretován, spínač **6** krátce stlačte a potom jej uvolněte.

Nastavení počtu otáček (GBM 10-2 RE/GBM 13-2 RE)

Počet otáček zapnutého elektronářadí můžete plynule regulovat podle toho, jak dalece stlačíte spínač **6**.

Lehký tlak na spínač **6** způsobí nízký počet otáček. S rostoucím tlakem se počet otáček zvyšuje.

Pracovní pokyny

► **Na matici/šroub nasadte jen vypnuté elektronářadí.** Otáčející se nástroje mohou sklouznout.

Při vrtání do kovu použijte pouze bezvadné, naostřené vrtáky HSS (HSS=vysokovýkonná rychlořezná ocel). Odpovídající kvalitu zaručuje program příslušenství Bosch.

Pomocí přípravku na ostření vrtáků (příslušenství) můžete snadno naostřit spirálové vrtáky o průměru 2,5–10 mm.

Pro zvláště přesné práce použijte vrtací stojan (příslušenství).

Strojní svěrák, dostupný jako příslušenství, umožňuje spolehlivě pevně upnutí obrobku. To zabrání protočení obrobku a s tím spojeným úrazům.

Údržba a servis

Údržba a čištění

► **Před každou prací na elektronářadí vytáhněte zástrčku ze zásuvky.**

► **Udržujte elektronářadí a větrací otvory čisté, abyste pracovali dobře a bezpečně.**

Pokud dojde i přes pečlivou výrobu a náročné kontroly k poruše stroje, svěťte provedení opravy autorizovanému servisnímu středisku pro elektronářadí firmy Bosch.

Při všech dotazech a objednávkách náhradních dílů nezbytně prosím uvádějte 10-místné objednací číslo podle typového štítku elektronářadí.

Zákaznická a poradenská služba

Zákaznická služba zodpoví Vaše dotazy k opravě a údržbě Vašeho výrobku a též k náhradním dílům. Technické výkresy a informace k náhradním dílům naleznete i na:

www.bosch-pt.com

Tým poradenské služby Bosch Vám rád pomůže při otázkách ke koupi, používání a nastavení výrobků a příslušenství.

Czech Republic

Robert Bosch odbytová s.r.o.
Bosch Service Center PT
K Vápence 1621/16
692 01 Mikulov
Tel.: +420 (519) 305 700
Fax: +420 (519) 305 705
E-Mail: servis.naradi@cz.bosch.com
www.bosch.cz

Zpracování odpadů

Elektronářadí, příslušenství a obaly by měly být dodány k opětovnému zhodnocení nepoškozujícím životní prostředí.

Pouze pro země EU:



Nevyhazujte elektronářadí do domovního odpadu!
Podle evropské směrnice 2002/96/ES o starých elektrických a elektronických zařízeních a jejím prosazení v

národních zákonech musí být neupotřebitelné elektronářadí rozebrané shromážděno a dodáno k opětovnému zhodnocení nepoškozujícím životní prostředí.

Změny vyhrazeny.

Bezpečnostné pokyny

Všeobecné výstražné upozornenia a bezpečnostné pokyny

⚠ POZOR Prečítajte si všetky Výstražné upozornenia a bezpečnostné pokyny. Zanedbanie dodržiavania Výstražných upozornení a pokynov uvedených v nasledujúcom texte môže mať za následok zásah elektrickým prúdom, spôsobiť požiar a/alebo ťažké poranenie.

Tieto Výstražné upozornenia a bezpečnostné pokyny starostlivo uschovajte na budúce použitie.

Pojem „ručné elektrické náradie“ používaný v nasledujúcom texte sa vzťahuje na ručné elektrické náradie napájané zo siete (s prírodnou šnúrou) a na ručné elektrické náradie napájané akumulátorovou batériou (bez prírodnej šnúry).

1) Bezpečnosť na pracovisku

- a) **Pracovisko vždy udržiavajte čisté a dobre osvetlené.** Neporiadok a neosvetlené priestory pracoviska môžu mať za následok pracovné úrazy.
- b) **Týmto náradím nepracujte v prostredí ohrozenom výbuchom, v ktorom sa nachádzajú horľavé kvapaliny, plyny alebo horľavý prach.** Ručné elektrické náradie vytvára iskry, ktoré by mohli prach alebo pary zapáliť.
- c) **Nedovoľte deťom a iným nepovolánym osobám, aby sa počas používania ručného elektrického náradia zdržiavali v blízkosti pracoviska.** Pri odpútaní pozornosti zo strany inej osoby môžete stratiť kontrolu nad náradím.

2) Elektrická bezpečnosť

- a) **Zástrčka prírodnej šnúry ručného elektrického náradia musí pasovať do použitej zásuvky. Zástrčku v žiadnom prípade nijako nemeňte. S uzemneným elektrickým náradím nepoužívajte ani žiadne zástrčkové adaptéry.** Nezmenené zástrčky a vhodné zásuvky znižujú riziko zásahu elektrickým prúdom.

- b) **Vyhýbajte sa telesnému kontaktu s uzemnenými povrchovými plochami, ako sú napr. rúry, vykurovacie telesá, sporáky a chladničky.** Keby by bolo Vaše telo uzemnené, hrozí zvýšené riziko zásahu elektrickým prúdom.
- c) **Chráňte elektrické náradie pred účinkami dažďa a vlhkosti.** Vniknutie vody do ručného elektrického náradia zvyšuje riziko zásahu elektrickým prúdom.
- d) **Nepoužívajte prírodnú šnúru mimo určený účel na nosenie ručného elektrického náradia, ani na jeho zavesenie a zástrčku nevyberajte zo zásuvky ťahaním za prírodnú šnúru. Zabezpečte, aby sa sieťová šnúra nedostala do blízkosti horúceho telesa, ani do kontaktu s olejom, s ostrými hranami alebo pohyblivými s súčiastkami ručného elektrického náradia.** Poškodené alebo zauzlené prírodné šnúry zvyšujú riziko zásahu elektrickým prúdom.
- e) **Keď pracujete s ručným elektrickým náradím vonku, používajte len také predlžovacie káble, ktoré sú schválené aj na používanie vo vonkajších priestoroch.** Použitie predlžovacieho kábla, ktorý je vhodný na používanie vo vonkajšom prostredí, znižuje riziko zásahu elektrickým prúdom.
- f) **Ak sa nedá vyhnúť použitiu ručného elektrického náradia vo vlhkom prostredí, použite ochranný spínač pri poruchových prúdoch.** Použitie ochranného spínača pri poruchových prúdoch znižuje riziko zásahu elektrickým prúdom.

3) Bezpečnosť osôb

- a) **Buďte ostražitý, sústreďte sa na to, čo robíte a k práci s ručným elektrickým náradím pristupujte s rozumom. Nepracujte s ručným elektrickým náradím nikdy vtedy, keď ste unavený, alebo keď ste pod vplyvom drog, alkoholu alebo liekov.** Malý okamih nepozornosti môže mať pri používaní náradia za následok vážne poranenia.

b) Noste osobné ochranné pomôcky a používajte vždy ochranné okuliare.

Nosenie osobných ochranných pomôcok, ako je ochranná dýchacia maska, bezpečnostná pracovná obuv, ochranná prilba alebo chrániče sluchu, podľa druhu ručného elektrického náradia a spôsobu jeho použitia znižujú riziko poranenia.

c) Vyhýbajte sa neúmyselnému uvedeniu ručného elektrického náradia do činnosti. Pred zasunutím zástrčky do zásuvky a/alebo pred pripojením akumulátora, pred chytením alebo prenášaním ručného elektrického náradia sa vždy presvedčte sa, či je ručné elektrické náradie vypnuté. Ak budete mať pri prenášaní ručného elektrického náradia prst na vypínači, alebo ak ručné elektrické náradie pripojíte na elektrickú sieť zapnuté, môže to mať za následok nehodu.

d) Skôr ako náradie zapnete, odstráňte z neho nastavovacie náradie alebo kľúče na skrutky. Nastavovací nástroj alebo kľúč, ktorý sa nachádza v rotujúcej časti ručného elektrického náradia, môže spôsobiť vážne poranenia osôb.

e) Vyhýbajte sa abnormálnym polohám tela. Zabezpečte si pevný postoj, a neprestajne udržiavajte rovnováhu. Takto budete môcť ručné elektrické náradie v neočakávaných situáciách lepšie kontrolovať.

f) Pri práci noste vhodný pracovný odev. Nenoste široké odevy a nemajte na sebe šperky. Vyvarujte sa toho, aby so Vaše vlasy, odev a rukavice dostali do blízkosti rotujúcich súčiastok náradia. Voľný odev, dlhé vlasy alebo šperky môžu byť zachytené rotujúcimi časťami ručného elektrického náradia.

g) Ak sa dá na ručné elektrické náradie namontovať odsávacie zariadenie a zariadenie na zachytávanie prachu, presvedčte sa, či sú dobre pripojené a správne používané. Používanie odsávacieho zariadenia a zariadenia na zachytávanie prachu znižuje riziko ohrozenia zdravia prachom.

4) Starostlivé používanie ručného elektrického náradia a manipulácia s ním

a) Ručné elektrické náradie nikdy nepreťažujte. Používajte také elektrické náradie, ktoré je určené pre daný druh práce.

Pomocou vhodného ručného elektrického náradia budete pracovať lepšie a bezpečnejšie v uvedenom rozsahu výkonu náradia.

b) Nepoužívajte nikdy také ručné elektrické náradie, ktoré má pokazený vypínač.

Náradie, ktoré sa už nedá zapnúť alebo vypnúť, je nebezpečné a treba ho zveriť do opravy odborníkovi.

c) Skôr ako začnete náradie nastavovať alebo prestavovať, vymieňať príslušenstvo alebo skôr, ako odložíte náradie, vždy vytriahnite zástrčku sieťovej šnúry zo zásuvky.

Toto preventívne opatrenie zabraňuje neúmyselnému spusteniu ručného elektrického náradia.

d) Nepoužívané ručné elektrické náradie uschovávajte tak, aby bolo mimo dosahu detí. Nedovoľte používať pneumatické náradie osobám, ktoré s ním nie sú dôverne oboznámené, alebo ktoré si neprečítali tieto Pokyny. Ručné elektrické náradie je nebezpečné vtedy, keď ho používajú neskúsené osoby.

e) Ručné elektrické náradie starostlivo ošetrujte. Kontrolujte, či pohyblivé súčiastky bezchybne fungujú alebo či neblokujú, či nie sú zlomené alebo poškodené niektoré súčiastky, ktoré by mohli negatívne ovplyvňovať správne fungovanie ručného elektrického náradia. Pred použitím náradia dajte poškodené súčiastky vymeniť. Veľa nehôd bolo spôsobených nedostatočnou údržbou elektrického náradia.

f) Rezné nástroje udržiavajte ostré a čisté. Starostlivo ošetrované rezné nástroje s ostrými reznými hranami majú menšiu tendenciu k zablokovaniu a ľahšie sa dajú viesť.

g) Používajte ručné elektrické náradie, príslušenstvo, nastavovacie nástroje a pod. podľa týchto výstražných upozornení a bezpečnostných pokynov. Pri práci zohľadnite konkrétne pracovné podmienky a činnosť, ktorú budete vykonávať. Používanie ručného elektrického náradia na iný účel ako na predpísané použitie môže viesť k nebezpečným situáciám.

5) Servisné práce

a) Ručné elektrické náradie dávajte opravovať len kvalifikovanému personálu, ktorý používa originálne náhradné súčiastky. Tým sa zabezpečí, že bezpečnosť náradia zostane zachovaná.

Bezpečnostné pokyny pre vrtačky

- ▶ **Používajte prídavné rukoväte, ktoré Vám boli dodané s náradím.** Strata kontroly nad náradím môže mať za následok poranenie.
- ▶ **Pri vykonávaní takej práce, pri ktorej by mohol nástroj natrafiť na skryté elektrické vedenie alebo zasiahnuť vlastnú prívodnú šnúru náradia, držte náradie len za izolované plochy rukoväti.** Kontakt s elektrickým vedením, ktoré je pod napätím, môže dostať pod napätie aj kovové súčiastky náradia a spôsobiť zásah elektrickým prúdom.
- ▶ **Používajte vhodné prístroje na vyhľadávanie skrytých elektrickým vedení a potrubí, aby ste ich nenavrtali, alebo sa obráťte na miestne energetické podniky.** Kontakt s elektrickým vodičom pod napätím môže spôsobiť požiar alebo mať za následok zásah elektrickým prúdom. Poškodenie plynového potrubia môže mať za následok explóziu. Preniknutie do vodovodného potrubia spôsobí vecnú škodu.
- ▶ **Keď sa pracovný nástroj zablokuje, ručné elektrické náradie okamžite vypnite. Buďte pripravený na vznik intenzívnych reakčných momentov, ktoré spôsobia spätný ráz náradia.** Pracovný nástroj sa zablokuje v takom prípade, keď:
 - ručné elektrické náradie je pretiažené alebo
 - je vzpričené v obrábanom obrobku.

- ▶ **Pri práci držte ručné elektrické náradie pevne oboma rukami a zabezpečte si stabilný postoj.** Pomocou dvoch rúk sa ručné elektrické náradie ovláda bezpečnejšie.
- ▶ **Zabezpečte obrobok.** Obrobok upnutý pomocou upínacieho zariadenia alebo zveráka je bezpečnejší ako obrobok pridržiavaný rukou.
- ▶ **Udržiavajte svoje pracovisko v čistote.** Mimoriadne nebezpečné sú zmesi rôznych materiálov. Prach z ľahkých kovov sa môže ľahko zapáliť alebo explodovať.
- ▶ **Počkajte na úplné zastavenie ručného elektrického náradia, až potom ho odložte.** Pracovný nástroj sa môže zaseknúť a môže zapríčiniť stratu kontroly nad ručným elektrickým náradím.
- ▶ **Nepoužívajte ručné elektrické náradie, ktoré má poškodenú prívodnú šnúru. Nedotýkajte sa poškodenej prívodnej šnúry a v prípade, že sa kábel počas práce s náradím poškodí, ihneď vytriahnite zástrčku zo zásuvky.** Poškodené prívodné šnúry zvyšujú riziko zásahu elektrickým prúdom.

Popis fungovania



Prečítajte si všetky Výstražné upozornenia a bezpečnostné pokyny. Zanedbanie dodržiavania Výstražných upozornení a pokynov uvedených v nasledujúcom texte môže

mať za následok zásah elektrickým prúdom, spôsobiť požiar a/alebo ťažké poranenie.

Vyklopte si láskavo vyklápaciu stranu s obrázkami produktu a nechajte si ju vyklopenú po celý čas, keď čítate tento Návod na používanie.

Používanie podľa určenia

Toto ručné elektrické náradie je určené na vrtanie do dreva, kovu, keramiky a plastov. Ručné elektrické náradie, ktoré je vybavené elektronickou reguláciou a prepínaním chodu doprava/dol'ava, je vhodné aj na skrútkovanie a na rezanie závitov.

Vyobrazené komponenty

Číslovanie jednotlivých komponentov sa vzťahuje na vyobrazenie elektrického náradia na grafickej strane tohto Návodu na používanie.

- 1 Rýchlopínacie skľučovadlo*
- 2 Predná objímka
- 3 Zadná objímka
- 4 Aretačné tlačidlo vypínača
- 5 Nastavovacie koliesko predvoľby počtu obrátok (GBM 10-2 RE/GBM 13-2 RE)
- 6 Vypínač
- 7 Prepínač smeru otáčania (GBM 10-2 RE/GBM 13-2 RE)
- 8 Prepínač rýchlostných stupňov
- 9 Tlačidlo na nastavenie hĺbkového dorazu
- 10 Prídavná rukoväť (izolovaná plocha rukoväte) (GBM 13-2/GBM 13-2 RE)
- 11 Hĺbkový doraz
- 12 Rukoväť (izolovaná plocha rukoväte)
- 13 Dotahovací kľúč*
- 14 Skľučovadlo s ozubeným vencom*
- 15 Skrutkovací hrot*
- 16 Vrtacie vreteno s vnútorným šesťhranom (GBM 10-2 RE/GBM 13-2 RE)
- 17 Poistná skrutka pre rýchlopínacie skľučovadlo/skľučovadlo s ozubeným vencom
- 18 Vidlicový kľúč**

***Zobrazené alebo popísané príslušenstvo nepatrí celé do základnej výbavy produktu. Kompletné príslušenstvo nájdete v našom programe príslušenstva.**

****možno príkúpiť (nepatrí do základnej výbavy)**

Informácia o hlučnosti/vibráciách

Namerané hodnoty hluku zistené podľa normy EN 60745.

Hodnotená hladina akustického tlaku A tohto náradia je typicky 79 dB(A). Nepresnosť merania K=3 dB.

Hladina hluku môže pri práci dosahovať hodnotu nad 80 dB(A).

Používajte chrániče sluchu!

Celkové hodnoty vibrácií (súčet vektorov troch smerov) zisťované podľa normy EN 60745:

Vrtanie do kovu: Hodnota emisie vibrácií $a_{hv} = 8,5 \text{ m/s}^2$, nepresnosť merania K=4,0 m/s^2 ,

Skrutkovanie: Hodnota emisie vibrácií $a_{hv} < 2,5 \text{ m/s}^2$, nepresnosť merania K=1,5 m/s^2 ,

Rezanie závitov: Hodnota emisie vibrácií $a_{hv} < 2,5 \text{ m/s}^2$, nepresnosť merania K=1,5 m/s^2 .

Úroveň kmitov uvedená v týchto pokynoch bola nameraná podľa meracieho postupu uvedeného v norme EN 60745 a možno ju používať na vzájomné porovnávanie rôznych typov ručného elektrického náradia medzi sebou. Hodí sa aj na predbežný odhad zaťaženia vibráciami.

Uvedená hladina vibrácií reprezentuje hlavné druhy používania tohto ručného elektrického náradia. Avšak v takých prípadoch, keď sa toto ručné elektrické náradie použije na iné druhy použitia, s odlišnými pracovnými nástrojmi alebo sa podrobuje nedostatočnej údržbe, môže sa hladina zaťaženia vibráciami od týchto hodnôt odlišovať. To môže výrazne zvýšiť zaťaženie vibráciami počas celej pracovnej doby.

Na presný odhad zaťaženia vibráciami počas určitého časového úseku práce s náradím treba zohľadniť doby, počas ktorých je ručné elektrické náradie vypnuté alebo doby, keď náradie síce beží, ale v skutočnosti sa nepoužíva. To môže výrazne redukovat' zaťaženie vibráciami počas celej pracovnej doby.

Na ochranu osoby pracujúcej s náradím pre účinkami zaťaženia vibráciami vykonajte ďalšie bezpečnostné opatrenia, ako sú napríklad: údržba ručného elektrického náradia a používaných pracovných nástrojov, zabezpečenie zachovania teploty rúk, organizácia jednotlivých pracovných úkonov.

Technické údaje

Vrtačka		GBM 10-2 RE Professional	GBM 13-2 Professional	GBM 13-2 RE Professional
Vecné číslo		0 601 168 5..	0 601 169 0..	0 601 169 5..
Menovitý príkon	W	500	550	550
Výkon	W	270	285	285
Počet voľnobežných obrátok				
– 1. stupeň	min ⁻¹	0–1150	1000	0–1000
– 2. stupeň	min ⁻¹	0–2100	1900	0–1900
Menovitý počet obrátok				
– 1. stupeň	min ⁻¹	0–800	550	0–550
– 2. stupeň	min ⁻¹	0–1500	1000	0–1000
Menovitý krútiaci moment (1./2. stupeň)	Nm	9,5/5,0	11,5/6,0	11,5/6,0
Krčok vretena	mm	43	43	43
Predvoľba počtu obrátok		●	–	●
Regulácia počtu obrátok		●	–	●
Pravobežný/ľavobežný chod		●	–	●
max. priemeru vrtu (1./2. stupeň)				
– Oceľ	mm	10/6	13/8	13/8
– Drevo	mm	25/15	32/20	32/20
– Alumínium	mm	13/8	20/12	20/12
Upínací rozsah skľučovadla	mm	1–10	1–13	1–13
Hmotnosť podľa EPTA-Procedure 01/2003	kg	1,7	1,9	1,9
Trieda ochrany		□/II	□/II	□/II

Údaje platia pre menovité napätie [U] 230/240 V. V prípade nižšieho napätia a pri vyhotoveniach špecifických pre niektorú krajinu sa môžu tieto údaje odlišovať.

Všimnite si láskavo vecné číslo na typovom štítku svojho ručného elektrického náradia. Obchodné názvy jednotlivých produktov sa môžu odlišovať.

Vyhlasenie o konformite

Na vlastnú zodpovednosť vyhlasujeme, že dole popísaný výrobok „Technické údaje“ sa zhoduje s nasledujúcimi normami alebo normatívnymi dokumentami: EN 60745 podľa ustanovení smerníc 2004/108/ES, 98/37/ES (do 28.12.2009), 2006/42/ES (od 29.12.2009).

Súbory technickej dokumentácie sa nachádzajú na adrese:

Robert Bosch GmbH, PT/ESC,
D-70745 Leinfelden-Echterdingen

Dr. Egbert Schneider
Senior Vice President
Engineering

Dr. Eckerhard Strötgen
Head of Product
Certification




Robert Bosch GmbH, Power Tools Division
D-70745 Leinfelden-Echterdingen
04.11.2009

Montáž

Prídavná rukoväť (GBM 13-2/GBM 13-2 RE) (pozri obrázok A)

- **Používajte ručné elektrické náradie iba s prídavnou rukoväťou 10.**

Prídavnú rukoväť **10** môžete ľubovoľne otočiť, aby ste dosiahli bezpečnú a minimálne unavujúcu pracovnú polohu.

Otočte dolný držiak prídavnej rukoväte **10** proti smeru pohybu hodinových ručičiek a nastavte prídavnú rukoväť **10** do požadovanej polohy. Otáčaním v smere pohybu hodinových ručičiek potom prídavnú rukoväť **10** znova utiahnite.

Nastavenie hĺbky vrtu

Pomocou hĺbkového dorazu **11** sa dá nastaviť požadovaná hĺbka vrtu **X**.

Stlačte tlačidlo na nastavenie hĺbkového dorazu **9** a vložte hĺbkový doraz do prídavnej rukoväte **10**.

Drážkovanie na hĺbkovom doraze **11** musí smerovať dole.

Vytiahnite hĺbkový doraz natoľko, aby vzdialenosť medzi hrotom vrtáka a hrotom hĺbkového dorazu zodpovedala požadovanej hĺbke vrtu **X**.

Výmena nástroja

- **Pred každou prácou na ručnom elektrickom náradí vyťahnite zástrčku náradia zo zásuvky.**
- **Pri výmene nástroja používajte pracovné rukavice.** Počas dlhšej neprerušovanej práce sa môže skľučovadlo výrazne zahriať.

Rýchlopínacie skľučovadlo (pozri obrázok B)

Dobre pridržiňte zadnú objímku **3** rýchlopínacieho skľučovadla **1** a prednú objímku **2** otáčajte v smere otáčania **⚙** tak, aby sa dal do skľučovadla vložiť pracovný nástroj. Vložte pracovný nástroj.

Podržte zadnú objímku **3** rýchlopínacieho skľučovadla **1** a otáčajte prednú objímku **2** v smere otáčania **⚙** energicky rukou dovtedy, až budete počuť kliknutie (klik). Skľučovadlo sa tým automaticky zaaretuje.

Aretácia sa opäť uvoľní, keď otočíte pri vyberaní nástroja prednú objímku **2** opačným smerom.

Skľučovadlo s ozubeným vencom (pozri obrázok C)

Otvorte skľučovadlo s ozubeným vencom **14** otáčaním tak, aby sa dal doň vložiť pracovný nástroj. Vložte pracovný nástroj.

Dotáhovaci kľúč **13** vložte do príslušných otvorov skľučovadla s ozubeným vencom **14** a nástroj rovnomerne upnite.

Skrutkovacie nástroje (GBM 10-2 RE/ GBM 13-2 RE) (pozri obrázok D)

Vrtacie vreteno **16** je vybavené vnútorným šesťhranom na uchytienie skrutkovacích hrotov. Demontujte skľučovadlo a vložte skrutkovací hrot **15** priamo do vrtacieho vretena **16**, kde bude pridržiavaný poistným krúžkom.

Výmena upínacej hlavy (skľučovadla)

- **Pred každou prácou na ručnom elektrickom náradí vyťahnite zástrčku náradia zo zásuvky.**

Demontáž poistnej skrutky

Rýchlopínacie skľučovadlo (rýchlopínacia hlava) **1** resp. skľučovadlo s ozubeným vencom **14** je proti neúmyselnému uvoľneniu vrtacieho vretena zaistené pomocou poistnej skrutky **17**. Otvorte celkom rýchlopínacie skľučovadlo **1** resp. skľučovadlo s ozubeným vencom **14** a vyskrutkujte poistnú skrutku **17** otáčaním v smere pohybu hodinových ručičiek. **Nezabudnite na to, že poistná skrutka má ľavý závit.**

Keď sa poistná skrutka **17** zablokovala a nedá sa vyskrutkovať, priložte na hlavu skrutky skrutkovač a úderom na rukoväť skrutkovača skrutku uvoľnite.

Demontáž skľučovadla s ozubeným vencom (pozri obrázok E)

Pri demontáži skľučovadla s ozubeným vencom **14** budete potrebovať vidlicový kľúč **18** (veľkosť 17 mm), ktorý založíte na plošky na kľúč na hnacie vreteno.

Položte ručné elektrické náradie na nejakú fixnú podložku, napríklad na pracovný stôl. Založte dotahovací kľúč **13** do jedného z troch otvorov na skľučovadle s ozubeným vencom **14** a pomocou tejto páky uvoľníte skľučovadlo s ozubeným vencom **14** otáčaním v smere proti pohybu hodinových ručičiek. Ak je skľučovadlo s ozubeným vencom zablokované, uvoľníte ho jemným úderom na dotahovací kľúč **13**. Vyberte dotahovací kľúč **13** zo skľučovadla s ozubeným vencom a skľučovadlo s ozubeným vencom celkom vyskrutkujte.

Demontáž rýchlopínacieho skľučovadla

Ak chcete demontovať rýchlopínacie skľučovadlo **1**, upnite kľúč na skrutky s vnútorným šesťhranom do rýchlopínacieho skľučovadla **1** a priložte vidlicový kľúč **18** (SW 17) na plošky na kľúč hnacieho vretena. Položte ručné elektrické náradie na nejakú stabilnú položku, napríklad na pracovný stôl. Pridržte vidlicový kľúč **18** proti pootočeniu a rýchlopínacie skľučovadlo **1** uvoľníte otáčaním kľúča na skrutky s vnútorným šesťhranom proti smeru pohybu hodinových ručičiek. Ak sa rýchlopínacie skľučovadlo nedá odskrutkovať, uvoľníte ho jemným úderom na dlhú stopku kľúča na skrutky s vnútorným šesťhranom. Demontujte kľúč na skrutky s vnútorným šesťhranom z rýchlopínacieho skľučovadla a rýchlopínacie skľučovadlo celkom vyskrutkujte.

Montáž skľučovadla

Montáž rýchlopínacieho skľučovadla/upínacej hlavy s ozubeným vencom sa robí v opačnom poradí.



Upínacia hlava sa musí utiahnuť uťahovacím momentom cca 15 Nm.

Zaskrutkujte poistnú skrutku **17** otáčaním proti smeru pohybu hodinových ručičiek do otvoreného rýchlopínacieho skľučovadla/skľučovadla s ozubeným vencom. Každý raz použite novú poistnú skrutku, pretože na jej závit je nanosená zaistovacia lepiaca hmota, ktorá pri opakovanom použití stráca účinku.

Odsávanie prachu a triesok

- ▶ Prach z niektorých materiálov, napr. z náterov obsahujúcich olovo, z niektorých druhov tvrdého dreva, minerálov a kovov môže byť zdraviu škodlivý. Kontakt s takýmto prachom alebo jeho vdychovanie môže vyvolať alergické reakcie a/alebo spôsobiť ochorenie dýchacích ciest pracovníka, prípadne osôb, ktoré sa nachádzajú v blízkosti pracoviska. Určité druhy prachu, napr. prach z dubového alebo z bukového dreva, sa považujú za rakovinotvorné, a to predovšetkým spolu s ďalšími materiálmi, ktoré sa používajú pri spracovávaní dreva (chromitan, chemické prostriedky na ochranu dreva). Materiál, ktorý obsahuje azbest, smú opracovávať len špeciálne vyškolení pracovníci.
 - Postarajte sa o dobré vetranie svojho pracoviska.
 - Odporúčame Vám používať ochrannú dýchaciu masku s filtrom triedy P2.

Dodržiavajte aj predpisy vlastnej krajiny týkajúce sa konkrétneho obrábaného materiálu.

Prevádzka

Uvedenie do prevádzky

- ▶ **Všimnite si napätie siete! Napätie zdroja prúdu musí mať hodnotu zhodnú s údajmi na typovom štítku ručného elektrického náradia. Výrobky označené pre napätie 230 V sa smú používať aj s napätím 220 V.**

Nastavenie smeru otáčania (GBM 10-2 RE/GBM 13-2 RE)

Prepínačom smeru otáčania **7** môžete meniť smer otáčania ručného elektrického náradia. Nie je to však možné vtedy, keď je stlačený vypínač **6**.

Pravobežný chod: Na vrtanie a zaskrutkovávanie skrutiek zatlačte prepínač smeru otáčania **7** doprava až na doraz.

Labobežný chod: Na uvoľňovanie resp. odskrutkovávanie skrutiek a matíc zatlačte prepínač smeru otáčania **7** doľava až na doraz.

Mechanické prepínanie rýchlostných stupňov

► **Prepínač rýchlostných (prevodových) stupňov 8 môžete prepínať pri zastavenom motore alebo aj vtedy, keď ručné elektrické náradie beží. Nemalo by sa to však robiť vtedy, keď je náradie úplne zaťažené, ani pri maximálnom počte obrátok.**

Pomocou prepínača rýchlostných stupňov **8** sa dajú predvoliť 2 rozsahy obrátok.

Stupeň I:

Nízky rozsah obrátok; vhodný na práce s veľkým vrtacím priemerom alebo na skrutkovanie.

Stupeň II:

Vysoký rozsah obrátok; na práce s malým vrtacím priemerom.

Ak sa prepínač rýchlostných stupňov **8** pri zastavenom náradí nedá otočiť až na doraz, hnacie vreteno s vrtákom trochu pootočte.

Predvoľba počtu obrátok (GBM 10-2 RE/GBM 13-2 RE)

Pomocou nastavovacieho kolieska predvoľby počtu obrátok **5** môžete nastaviť požadovaný počet obrátok aj počas chodu ručného elektrického náradia.

Potrebný počet obrátok je závislý od obrábaného materiálu a priemeru nástroja. Optimálny počet obrátok zistíte praktickou skúškou.

Zapínanie/vypínanie

Na **zapnutie** ručného elektrického náradia stlačte vypínač **6** a držte ho stlačený.

Na **aretáciu** stlačeného vypínača **6** stlačte aretačné tlačidlo **4**.

Ak chcete ručné elektrické náradie **vypnúť** uvoľnite vypínač **6** a v takom prípade, ak je zaaretovaný aretačným tlačidlom **4**, stlačte vypínač **6** na okamih a potom ho znova uvoľnite.

Nastavenie počtu obrátok (GBM 10-2 RE/GBM 13-2 RE)

Počet obrátok zapnutého ručného elektrického náradia môžete plynulo regulovať podľa toho, do akej miery stláčate vypínač **6**.

Mierny tlak na vypínač **6** vyvolá nízky počet obrátok. Pri zvýšení tlaku sa počet obrátok zvýši.

Pokyny na používanie

► **Na skrutku/maticu prikladajte ručné elektrické náradie iba vo vypnutom stave.** Otáčajúce sa pracovné nástroje by sa mohli zošmyknúť.

Na vrtanie do kovu používajte len bezchybné a ostré vrtáky z vysokovýkonnej rýchloreznej ocele (HSS). Vhodnú kvalitu zaručuje program príslušenstva Bosch.

Pomocou prípravku na ostrenie vrtákov (príslušenstvo) sa dajú bez problémov ostríť vrtáky s priemerom 2,5–10 mm.

Na mimoriadne precízne práce používajte vrtací stojan (príslušenstvo).

Strojový zverák, ktorý sa dá zakúpiť ako príslušenstvo, umožňuje spoľahlivé upnutie obrobku. To zabráni pretočeniu obrobku a tým aj výskytu prípadných pracovných úrazov.

Údržba a servis

Údržba a čistenie

- **Pred každou prácou na ručnom elektrickom náradí vyťahnite zástrčku náradia zo zásuvky.**
- **Ručné elektrické náradie a jeho vetracie štrbiny udržiavajte vždy v čistote, aby ste mohli pracovať kvalitne a bezpečne.**

Ak by prístroj napriek starostlivej výrobe a kontrole predsa len prestal niekedy fungovať, treba dať opravu vykonať autorizovanej servisnej opravovni elektrického náradia Bosch.

Pri všetkých dopytoch a objednávkach náhradných súčiastok uvádzajte bezpodmienečne 10-miestne vecné číslo uvedené na typovom štítku výrobku.

Servisné stredisko a poradenská služba pre zákazníkov

Servisné stredisko Vám odpovie na otázky týkajúce sa opravy a údržby Vášho produktu ako aj náhradných súčiastok. Rozložené obrázky a informácie k náhradným súčiastkam nájdete aj na web-stránke:

www.bosch-pt.com

Tím poradenskej služby pre zákazníkov Bosch Vám rád pomôže aj pri problémoch týkajúcich sa kúpy a nastavenia produktov a príslušenstva.

Slovakia

Tel.: +421 (02) 48 703 800

Fax: +421 (02) 48 703 801

E-Mail: servis.naradia@sk.bosch.com

www.bosch.sk

Likvidácia

Ručné elektrické náradie, príslušenstvo a obal treba dať na recykláciu šetriacu životné prostredie.

Len pre krajiny EÚ:



Neodhadzujte ručné elektrické náradie do komunálneho odpadu! Podľa Európskej smernice 2002/96/ES o starých elektrických a elektronických výrobkoch a podľa jej aplikácií v národnom

práve sa musia už nepoužiteľné elektrické produkty zbierať separovane a dať na recykláciu zodpovedajúcu ochrane životného prostredia.

Zmeny vyhradené.

Biztonsági előírások

Általános biztonsági előírások az elektromos kéziszerszámokhoz

⚠ FIGYELMEZTETÉS Olvassa el az összes biztonsági figyelmeztetést és előírást. A következőkben leírt előírások betartásának elmulasztása áramütésekhez, tűzhöz és/vagy súlyos testi sérülésekhez vezethet.

Kérjük a későbbi használatra gondosan őrizze meg ezeket az előírásokat.

Az alább alkalmazott „elektromos kéziszerszám” fogalom a hálózati elektromos kéziszerszámokat (hálózati csatlakozó kábellel) és az akkumulátoros elektromos kéziszerszámokat (hálózati csatlakozó kábel nélkül) foglalja magában.

1) Munkahelyi biztonság

- a) **Tartsa tisztán és jól megvilágított állapotban a munkahelyét.** A rendetlenség és a megvilágítatlan munkaterület balesetekhez vezethet.
- b) **Ne dolgozzon a berendezéssel olyan robbanásveszélyes környezetben, ahol éghető folyadékok, gázok vagy porok vannak.** Az elektromos kéziszerszámok szikrákat keltenek, amelyek a port vagy a gőzöket meggyújtják.
- c) **Tartsa távol a gyerekeket és az idegen személyeket a munkahelytől, ha az elektromos kéziszerszámot használja.** Ha elvonják a figyelmét, elvesztheti az uralmát a berendezés felett.

2) Elektromos biztonsági előírások

- a) **A készülék csatlakozó dugójának bele kell illeszkednie a dugaszolóaljzatba. A csatlakozó dugót semmilyen módon sem szabad megváltoztatni. Védőföldeléssel ellátott készülékekkel kapcsolatban ne használjon csatlakozó adaptert.** A változtatás nélküli csatlakozó dugók és a megfelelő dugaszoló aljzatok csökkentik az áramütés kockázatát.

- b) **Kerülje el a földelt felületek, mint például csövek, fűtőtestek, kályhák és hűtőgépek megérintését.** Az áramütési veszély megnövekszik, ha a teste le van földelve.
- c) **Tartsa távol az elektromos kéziszerszámot az esőtől vagy nedvességtől.** Ha víz hatol be egy elektromos kéziszerszámba, ez megnöveli az áramütés veszélyét.
- d) **Ne használja a kábelt a rendeltetésétől eltérő célokra, vagyis a szerszámot soha ne hordozza vagy akassza fel a kábelnél fogva, és sohase húzza ki a hálózati csatlakozó dugót a kábelnél fogva. Tartsa távol a kábelt hőforrásoktól, olajtól, éles élektől és sarkaktól és mozgó gépalkatrészekről.** Egy megrongálódott vagy csomókkal teli kábel megnöveli az áramütés veszélyét.
- e) **Ha egy elektromos kéziszerszámmal a szabad ég alatt dolgozik, csak szabadban való használatra engedélyezett hosszabbítót használjon.** A szabadban való használatra engedélyezett hosszabbító használata csökkenti az áramütés veszélyét.
- f) **Ha nem lehet elkerülni az elektromos kéziszerszám nedves környezetben való használatát, alkalmazzon egy hibaáram-védőkapcsolót.** Egy hibaáram-védőkapcsoló alkalmazása csökkenti az áramütés kockázatát.

3) Személyi biztonság

- a) **Munka közben mindig figyeljen, ügyeljen arra, amit csinál és meggondoltan dolgozzon az elektromos kéziszerszámmal. Ha fáradt, ha kábítószerek vagy alkohol hatása alatt áll, vagy orvosságokat vett be, ne használja a berendezést.** Egy pillanatnyi figyelmetlenség a szerszám használata közben komoly sérülésekhez vezethet.
- b) **Viseljen személyi védőfelszerelést és mindig viseljen védőszemüveget.** A személyi védőfelszerelések, mint porvédő álarc, csúszásbiztos védőcipő, védősapka és fülvédő használata az elektromos kéziszerszám használata jellegének megfelelően csökkenti a személyi sérülések kockázatát.

- c) **Kerülje el a készülék akaratlan üzembe helyezését. Győződjön meg arról, hogy az elektromos kéziszerszám ki van kapcsolva, mielőtt bedugná a csatlakozó dugót a dugaszolóaljzatba, csatlakoztatná az akkumulátor-csomagot, és mielőtt felvenné és vinni kezdené az elektromos kéziszerszámot.** Ha az elektromos kéziszerszám felemelése közben az ujját a kapcsolón tartja, vagy ha a készüléket bekapcsolt állapotban csatlakoztatja az áramforráshoz, ez balesetekhez vezethet.
- d) **Az elektromos kéziszerszám bekapcsolása előtt okvetlenül távolítsa el a beállítószerszámokat vagy csavarkulcsokat.** Az elektromos kéziszerszám forgó részeiben felejtett beállítószerszám vagy csavarkulcs sérüléseket okozhat.
- e) **Ne becslje túl önmagát. Kerülje el a normálistól eltérő testtartást, ügyeljen arra, hogy mindig biztosan álljon és az egyensúlyát megtartsa.** Így az elektromos kéziszerszám felett váratlan helyzetekben is jobban tud uralkodni.
- f) **Viseljen megfelelő ruhát. Ne viseljen bő ruhát vagy ékszereket. Tartsa távol a haját, a ruháját és a kesztyűjét a mozgó részekről.** A bő ruhát, az ékszereket és a hosszú haját a mozgó alkatrészek magukkal ránthatják.
- g) **Ha az elektromos kéziszerszámra fel lehet szerelni a por elszívásához és összegyűjtéséhez szükséges berendezéseket, ellenőrizze, hogy azok megfelelő módon hozzá vannak kapcsolva a készülékhez és rendeltetésüknek megfelelően működnek.** A porgyűjtő berendezések használata csökkenti a munka során keletkező por veszélyes hatását.
- 4) Az elektromos kéziszerszámok gondos kezelése és használata**
- a) **Ne terhelje túl a berendezést. A munkájához csak az arra szolgáló elektromos kéziszerszámot használja.** Egy alkalmas elektromos kéziszerszámmal a megadott teljesítménytartományon belül jobban és biztonságosabban lehet dolgozni.
- b) **Ne használjon olyan elektromos kéziszerszámot, amelynek a kapcsolója elromlott.** Egy olyan elektromos kéziszerszám, amelyet nem lehet sem be-, sem kikapcsolni, veszélyes és meg kell javíttatni.
- c) **Húzza ki a csatlakozó dugót a dugaszolóaljzataból és/vagy az akkumulátor-csomagot az elektromos kéziszerszámból, mielőtt az elektromos kéziszerszámon beállítási munkákat végez, tartozékokat cserél vagy a szerszámot tárolásra elteszi.** Ez az elővigyázatossági intézkedés meggátolja a szerszám akaratlan üzembe helyezését.
- d) **A használaton kívüli elektromos kéziszerszámokat olyan helyen tárolja, ahol azokhoz gyerekek nem férhetnek hozzá. Ne hagyja, hogy olyan személyek használják az elektromos kéziszerszámot, akik nem ismerik a szerszámot, vagy nem olvasták el ezt az útmutatót.** Az elektromos kéziszerszámok veszélyesek, ha azokat gyakorlatlan személyek használják.
- e) **A készüléket gondosan ápolja. Ellenőrizze, hogy a mozgó alkatrészek kifogástalanul működnek-e, nincsenek-e beszorulva, és nincsenek-e eltörve vagy megrongálódva olyan alkatrészek, amelyek hatással lehetnek az elektromos kéziszerszám működésére. A berendezés megrongálódott részeit a készülék használata előtt javíttassa meg.** Sok olyan baleset történik, amelyet az elektromos kéziszerszám nem kielégítő karbantartására lehet visszavezetni.
- f) **Tartsa tisztán és éles állapotban a vágószerszámokat.** Az éles vágóélekkel rendelkező és gondosan ápolott vágószerszámok ritkábban ékelődnek be és azokat könnyebben lehet vezetni és irányítani.
- g) **Az elektromos kéziszerszámokat, tartozékokat, betétszerszámokat stb. csak ezen előírásoknak és az adott készüléktípusra vonatkozó kezelési utasításoknak megfelelően használja.**

Vegye figyelembe a munkafeltételeket és a kivitelezendő munka sajátosságait.

Az elektromos kéziszerszám eredeti rendeltetésétől eltérő célokra való alkalmazása veszélyes helyzetekhez vezethet.

5) Szervíz-ellenőrzés

- a) Az elektromos kéziszerszámot csak szakképzett személyzet csak eredeti pótalkatrészek felhasználásával javíthatja.** Ez biztosítja, hogy az elektromos kéziszerszám biztonságos maradjon.

Biztonsági előírások fúrógépekhez

- ▶ **Használja az elektromos kéziszerszámmal együtt szállított pótfogantyúkat.** Ha elvesztí az uralmát a berendezés felett, ez sérülésekhez vezethet.
- ▶ **Az elektromos kéziszerszámot csak a szigetelt fogantyúfelületeknél fogva tartsa, ha olyan munkát végez, amelynek során a betétszám feszültség alatt álló, kívülről nem látható vezetékhez, vagy a készülék saját hálózati csatlakozó kábeljéhez érhet.** Ha a berendezés egy feszültség alatt álló vezetékhez ér, az elektromos kéziszerszám fémrészei szintén feszültség alá kerülhetnek és áramütéshez vezethetnek.
- ▶ **A rejtett vezeték felkutatásához használjon alkalmas fémkereső készüléket, vagy kérje ki a helyi energiaellátó vállalatot tanácsát.** Ha egy elektromos vezeték a berendezéssel megérint, az tűzhöz és áramütéshez vezethet. Egy gázvezeték megrongálása robbanást eredményezhet. Ha egy vízvezeték szakít meg, anyagi károk keletkeznek.
- ▶ **Ha a betétszám leblokkolt, azonnal kapcsolja ki az elektromos kéziszerszámot. Mindig számítson nagy reakciós nyomatékokra, amelyek egy visszarugás esetében felléphetnek.** A betétszám leblokkol, ha:
 - az elektromos kéziszerszámot túlterhelik vagy
 - beékelődik a megmunkálásra kerülő munkadarabra.

- ▶ **A munka során mindig mindkét kezével tartsa az elektromos kéziszerszámot és gondoskodjon arról, hogy szilárd, biztos alapon álljon.** Az elektromos kéziszerszámot két kézzel biztosabban lehet vezetni.
- ▶ **A megmunkálásra kerülő munkadarabot megfelelően rögzítse.** Egy befogó szerkezettel vagy satuval rögzített munkadarab biztonságosabban van rögzítve, mintha csak a kezével tartaná.
- ▶ **Tartsa tisztán a munkahelyét.** Az anyagkeverékek különösen veszélyesek. A könnyű fémek pora éghető és robbanásveszélyes.
- ▶ **Várja meg, amíg az elektromos kéziszerszám teljesen leáll, mielőtt letenné.** A betétszám beékelődhet, és a kezelő elvesztheti az uralmát az elektromos kéziszerszám felett.
- ▶ **Sohase használja az elektromos kéziszerszámot, ha a kábel megrongálódott. Ha a hálózati csatlakozó kábel a munka során megsérül, ne érintse meg a kábelt, hanem azonnal húzza ki a csatlakozó dugót a dugaszolóaljzatból.** Egy megrongálódott kábel megnöveli az áramütés veszélyét.

A működés leírása



Olvassa el az összes biztonsági figyelmeztetést és előírást.

A következőkben leírt előírások betartásának elmulasztása áramütésekhez, tűzhöz és/vagy súlyos testi sérülésekhez vezethet.

Kérjük hajtja ki a kihajtható ábrás oldalt, és hagyja így kihajtvá, miközben ezt a kezelési útmutatót olvassa.

Rendeltetésszerű használat

Az elektromos kéziszerszám fában, fémekben, keramikus anyagokban és műanyagokban végzett fúrásra szolgál. Az elektronikus szabályozóval ellátott és a jobbra-/balraforgás között átkapcsolható elektromos kéziszerszámok csavarozásra és menetfúrásra is alkalmasak.

Az ábrázolásra kerülő komponensek

A készülék ábrázolásra kerülő komponenseinek sorszámozása az elektromos kéziszerszámnak az ábra-oldalon található képére vonatkozik.

- 1 Gyorsbefogó fúrótokmány*
- 2 Első hüvely
- 3 Hátsó hüvely
- 4 Be-/kikapcsoló rögzítőgombja
- 5 Fordulatszám előválasztó szabályozókerék (GBM 10-2 RE/GBM 13-2 RE)
- 6 Be-/kikapcsoló
- 7 Forgásirány-átkapcsoló (GBM 10-2 RE/GBM 13-2 RE)
- 8 Fokozatválasztó kapcsoló
- 9 Mélységi ütköző beállító gomb
- 10 Pótfogantyú (szigetelt fogantyú-felület) (GBM 13-2/GBM 13-2 RE)
- 11 Mélységi ütköző
- 12 Fogantyú (szigetelt fogantyú-felület)
- 13 Tokmánykulcs*
- 14 Fogaskoszorús fúrótokmány*
- 15 Csavarozó betét (bit)*
- 16 Belső hatlapú fúróorsó (GBM 10-2 RE/GBM 13-2 RE)
- 17 Biztosítócsavar a gyorsbefogó/fogaskoszorús fúrótokmányhoz
- 18 Villáskulcs**

***A képeken látható vagy a szövegben leírt tartozékok részben nem tartoznak a standard szállítmányhoz. Tartozékprogramunkban valamennyi tartozék megtalálható.**

****a kereskedelemben szokásosan kapható (nem tartozik a szállítmányhoz)**

Zaj és vibráció értékek

A zajmérési eredmények az EN 60745 szabványnak megfelelően kerültek meghatározásra.

A készülék A-értékelésű tipikus hangnyomás-szintje 79 dB(A). Szórás K=3 dB.

A munkavégzés alatti zajszint túllépheti a 80 dB(A)-t.

Viseljen fülvédőt!

A rezgési összetérték (a három irányban mért rezgés vektorösszege) az EN 60745 szabványnak megfelelően került kiértékelésre: Fúrás fémekben: Rezgéskibocsátási érték $a_{rh} = 8,5 \text{ m/s}^2$, szórás $K=4,0 \text{ m/s}^2$, Csavarozás: Rezgéskibocsátási érték $a_{rh} < 2,5 \text{ m/s}^2$, szórás $K=1,5 \text{ m/s}^2$, Menetmetszés: Rezgéskibocsátási érték $a_{rh} < 2,5 \text{ m/s}^2$, szórás $K=1,5 \text{ m/s}^2$.

Az ezen előírásokban megadott rezgésszint az EN 60745 szabványban rögzített mérési módszerrel került meghatározásra és az elektromos kéziszerszámok összehasonlítására ez az érték felhasználható. Ez az érték a rezgési terhelés ideiglenes becsülésére is alkalmas.

A megadott rezgésszint az elektromos kéziszerszám fő alkalmazási területein való használat során fellépő érték. Ha az elektromos kéziszerszámot más alkalmazásokra, eltérő betétszerszámokkal vagy nem kielégítő karbantartás mellett használják, a rezgésszint a fenti értéktől eltérhet. Ez az egész munkaidőre vonatkozó rezgési terhelést lényegesen növelheti.

A rezgési terhelés pontos megbecsüléséhez figyelembe kell venni azokat az időszakokat is, amikor a berendezés kikapcsolt állapotban van, vagy amikor be van ugyan kapcsolva, de nem kerül ténylegesen használatra. Ez az egész munkaidőre vonatkozó rezgési terhelést lényegesen csökkentheti.

Hozzon kiegészítő biztonsági intézkedéseket a kezelőnek a rezgések hatása elleni védelmére, például: Az elektromos kéziszerszám és a betétszerszámok karbantartása, a kezek melegen tartása, a munkamenetek megszervezése.

Műszaki adatok

Fúrógép		GBM 10-2 RE Professional	GBM 13-2 Professional	GBM 13-2 RE Professional
Cikkszám		0 601 168 5..	0 601 169 0..	0 601 169 5..
Névleges felvett teljesítmény	W	500	550	550
Leadott teljesítmény	W	270	285	285
Üresjárat fordulatszám				
– 1. fokozat	perc ⁻¹	0 – 1150	1000	0 – 1000
– 2. fokozat	perc ⁻¹	0 – 2100	1900	0 – 1900
Névleges fordulatszám				
– 1. fokozat	perc ⁻¹	0 – 800	550	0 – 550
– 2. fokozat	perc ⁻¹	0 – 1500	1000	0 – 1000
Névleges forgatónyomaték (1./2. fokozat)	Nm	9,5/5,0	11,5/6,0	11,5/6,0
Orsónyak-∅	mm	43	43	43
A fordulatszám előválasztása		●	–	●
Fordulatszám szabályozás		●	–	●
Jobbra forgás/balra forgás		●	–	●
Legnagyobb fűrő-∅ (1./2. fokozat)				
– Acélban	mm	10/6	13/8	13/8
– Fában	mm	25/15	32/20	32/20
– Alumínium	mm	13/8	20/12	20/12
Tokmányba befogható méretek	mm	1 – 10	1 – 13	1 – 13
Súly az „EPTA-Procedure 01/2003” (2003/01 EPTA-eljárás) szerint	kg	1,7	1,9	1,9
Érintésvédelmi osztály		□/II	□/II	□/II

Az adatok [U] = 230/240 V névleges feszültségre vonatkoznak. Alacsonyabb feszültségek esetén és az egyes országok számára készült különleges kivitelekben ezek az adatok változhatnak.

Kérjük vegye figyelembe az elektromos kéziszerszáma típusabláján található cikkszámot. Egyes elektromos kéziszerszámoknak több különböző kereskedelmi megnevezése is lehet.

Megfelelőségi nyilatkozat

Egyedüli felelőséggel kijelentjük, hogy a „Műszaki adatok” alatt leírt termék megfelel a következő szabványoknak, illetve irányadó dokumentumoknak: EN 60745 a 2004/108/EK, 98/37/EK (2009.12.28-ig), 2006/42/EK (2009.12.29-től kezdve) irányelveknek megfelelően.

A műszaki dokumentáció a következő helyen található:

Robert Bosch GmbH, PT/ESC,
D-70745 Leinfelden-Echterdingen

Dr. Egbert Schneider
Senior Vice President
Engineering

Dr. Eckerhard Strötgen
Head of Product
Certification




Robert Bosch GmbH, Power Tools Division
D-70745 Leinfelden-Echterdingen
04.11.2009

Összeszerelés

Pótfogantyú (GBM 13-2/GBM 13-2 RE) (lásd az „A” ábrát)

- ▶ **Az elektromos kéziszerszámot csak az arra felszerelt 10 pótfogantyúval együtt szabad használni.**

A 10 pótfogantyút tetszőleges helyzetbe el lehet forgatni, hogy így a munkát a lehető leginkább fáradtságmentes módon lehessen végezni.

Forgassa el a 10 pótfogantyú alsó részét az óramutató járásával ellenkező irányba és forgassa el a 10 pótfogantyút a kívánt helyzetbe. Ezután forgassa el ismét az óramutató járásával megegyező irányba a 10 pótfogantyú alsó részét, és így rögzítse azt.

A furatmélység beállítása

A 11 mélységi ütköző a kívánt X furatmélység beállítására szolgál.

Nyomja be a 9 mélységi ütköző beállító gombot és helyezze be a mélységi ütközőt a 10 pótfogantyúba.

A 11 mélységi ütköző recézett részének lefelé kell mutatnia.

Húzza ki annyira a mélységi ütközőt, hogy a fúró csúcsa és a mélységi ütköző csúcsa közötti távolság megfeleljen a kívánt X furatmélységnek.

Szerszámcsere

- ▶ **Az elektromos kéziszerszámon végzendő bármely munka megkezdése előtt húzza ki a csatlakozó dugót a dugaszolóaljzatból.**
- ▶ **A szerszámcserehez viseljen védőkesztyűt.** A fúrótokmány hosszabb munkamenetek során erősen felmelegedhet.

Gyorsbefogó fúrótokmány (lásd a „B” ábrát)

Tartsa fogva az 1 gyorsbefogó fúrótokmány 3 hátsó hüvelyét, és forgassa el a 2 első hüvelyt a ❶ forgásirányba, amíg be nem lehet tenni a szerszámot a szerszámbebefogó egységbe. Tegye be a szerszámot a tokmányba.

Tartsa fogva az 1 gyorsbefogó fúrótokmány 3 hátsó hüvelyét, és csavarja el kézzel erőteljesen a 2 első hüvelyt a ❷ forgásirányba, amíg egy kattantást nem lehet hallani. Ezzel a fúrótokmány automatikusan reteszelésre kerül.

A reteszelés automatikusan feloldódik, ha a szerszám eltávolításához a 2 első hüvelyt ellenkező irányban elforgatja.

Fogaskoszorús fúrótokmány (lásd a „C” ábrát)

Forgatással nyissa szét a 14 fogaskoszorús fúrótokmányt, amíg a szerszámot be nem lehet helyezni. Tegye be a szerszámot a tokmányba.

Dugja be a 13 tokmánykulcsot a 14 fogaskoszorús fúrótokmány megfelelő furataiba és egyenletesen beszorítva rögzítse a szerszámot.

Csavarozó szerszámok (GBM 10-2 RE/GBM 13-2 RE) (lásd a „D” ábrát)

A 16 fúróorsó a csavarozó betétek (bitek) befogására egy belső hatlappal van felszerelve. Szerelje le a fúrótokmányt, majd helyezze fel a 15 bitet közvetlenül a 16 fúróorsóba, ahol azt egy biztosító gyűrű tartja a helyén.

A fúrótokmány cseréje

- ▶ **Az elektromos kéziszerszámon végzendő bármely munka megkezdése előtt húzza ki a csatlakozó dugót a dugaszolóaljzatból.**

A biztosítócsavar eltávolítása

A 1 gyorsbefogó fúrótokmány, illetve a 14 fogaskoszorús fúrótokmány a fúróorsóról való akaratlan kilazulás ellen egy 17 biztosítócsavarral van rögzítve. Nyissa ki teljesen a 1 gyorsbefogó fúrótokmányt, illetve a 14 fogaskoszorús fúrótokmányt és az óramutató járásával megegyező irányban forgatva teljesen csavarja ki a 17 biztosítócsavart. **Vegye tekintetbe, hogy a biztosítócsavar balmenetes.** Ha a 17 biztosítócsavar nem akar megindulni, helyezzen fel egy csavarhúzóat a csavar fejére és a csavarhúzó nyelére mért ütéssel lazítsa ki a biztosítócsavart.

A fogaskoszorús fúrótokmány leszerelése (lásd az „E” ábrát)

A 14 fogaskoszorús fúrótokmány leszereléséhez helyezzen fel egy **18** villáskulcsot (17 mm-es méret) a hajtótengely kulcsfelületére.

Tegye le az elektromos kéziszerszámot egy stabil alapra, például egy munkapadra. Dugja bele a **13** tokmánykulcsot a **14** fogaskoszorús fúrótokmányon található három furat egyikébe és ezt a tokmánykulcsot mintegy karként használva, az óramutató járásával ellenkező irányba forgatva, mint egy csavart csavarja le a **14** fogaskoszorús fúrótokmányt. Ha a fogaskoszorús fúrótokmány beékelődött, akkor a forgást a **13** tokmánykulcsra mért enyhe ütéssel lehet elindítani. Vegye ki a **13** tokmánykulcsot a fogaskoszorús fúrótokmányból és csavarja le teljesen a fogaskoszorús fúrótokmányt.

A gyorsbefogó fúrótokmány leszerelése

Az **1** gyorsbefogó fúrótokmány leszereléséhez forgjon be egy imbuszkulcsot az **1** gyorsbefogó fúrótokmányba és tegyen fel egy **18** villáskulcsot (SW 17) a hajtóorsó kulcsfelületére. Tegye le az elektromos kéziszerszámot egy stabil alapra, például egy munkapadra. Tartsa szorosan fogva a **18** villáskulcsot és a imbuszkulcsnak az óramutató járásával ellenkező irányba való elforgatásával oldja fel és csavarja ki az **1** gyorsbefogó fúrótokmányt. Ha a gyorsbefogó fúrótokmány beékelődött, akkor azt a imbuszkulcs hosszú sárára mért könnyed ütéssel lehet megindítani. Vegye ki az imbuszkulcsot a gyorsbefogó fúrótokmányból és csavarja teljesen ki a gyorsbefogó fúrótokmányt.

A fúrótokmány felszerelése

A gyorsbefogó fúrótokmány/fogaskoszorús fúrótokmány felszerelése az előbbivel fordított sorrendben történik.



A fúrótokmányt kb. 15 Nm meghúzási nyomatékkal kell rögzíteni.

Csavarozza be a **17** biztosító csavart az óramutató járásával ellenkező irányban a nyitott gyorsbefogó/fogaskoszorús fúrótokmányba. Mindig új biztosító csavart használjon, mivel annak a menetére biztosító massa van felhordva, amelynek hatása többszöri használat esetén megszűnik.

Por- és forgácselszívás

▶ Az ólomtartalmú festékrétegek, egyes fajták, ásványok és fémek pora egészségkárosító hatású lehet. A poroknak a kezelő vagy a közelben tartózkodó személyek által történő megérintése vagy belégzése allergikus reakciókhoz és/vagy a légutak megbetegedését vonhatja maga után.

Egyes faporok, például tölgy- és bükkfaporok rákkeltő hatásúak, főleg ha a faanyag kezeléséhez más anyagok is vannak bennük (kromát, favedő vegyszerek). A készülékkel azbesztet tartalmazó anyagokat csak szakembereknek szabad megmunkálniuk.

- Gondoskodjon a munkahely jó szellőztetéséről.
- Ehhez a munkához célszerű egy P2 szűrőosztályú porvédő álcot használni.

A feldolgozásra kerülő anyagokkal kapcsolatban tartsa be az adott országban érvényes előírásokat.

Üzemeltetés

Üzembe helyezés

▶ **Ügyeljen a helyes hálózati feszültségre! Az áramforrás feszültségének meg kell egyeznie az elektromos kéziszerszám típus tábláján található adatokkal. A 230 V-os berendezéseket 220 V hálózati feszültségről is szabad üzemeltetni.**

Forgásirány beállítás (GBM 10-2 RE/GBM 13-2 RE)

A **7** forgásirány-átkapcsoló az elektromos kéziszerszám forgásirányának megváltoztatására szolgál. Ha a **6** be-/kikapcsoló be van nyomva, akkor a forgásirányt nem lehet átkapcsolni.

Jobbra forgás: Fúráshoz és csavarok becsavarásához tolja el ütközésig jobbra a 7 forgásirány-átapcsolót.

Balra forgás: A csavarok kioldásához, illetve kicsavarásához tolja el ütközésig balra a 7 forgásirány-átapcsolót.

Mechanikus fokozatválasztás

▶ **A 8 fokozatváltó kapcsolót mind álló, mind működésben lévő elektromos kéziszerszámon át lehet állítani. Ezt teljes terhelés, vagy maximális fordulatszám mellett azonban ne tegye.**

A 8 fokozatváltó kapcsolóval 2 különböző fordulatszám tartományt lehet előre kijelölni.

I. fokozat:

Alacsony fordulatszám tartomány; nagy fúróátmérővel végzett fúráshoz vagy csavarozáshoz.

II. fokozat:

Magas fordulatszám tartomány; kis fúróátmérővel végzett fúráshoz.

Ha a 8 fokozatváltó kapcsolót nem lehet ütközésig elfordítani, akkor forgassa el kissé a fúróval a hajtóorsót.

A fordulatszám előválasztása (GBM 10-2 RE/GBM 13-2 RE)

A 5 fordulatszám előválasztó szabályozókerékkel a szükséges fordulatszám üzem közben is előválasztható.

A szükséges fordulatszám a megmunkálásra kerülő anyagtól és a szerszám átmérőjétől függ. Az optimális beállítást gyakorlati próbával kell megállapítani.

Be- és kikapcsolás

Az elektromos kéziszerszám **üzembe helyezéséhez** nyomja be és tartsa benyomva a 6 be-/kikapcsolót.

A benyomott 6 be-/kikapcsoló **reteszeléséhez** nyomja be a 4 rögzítőgombot.

Az elektromos kéziszerszám **kikapcsolásához** engedje el a 6 be-/kikapcsolót, illetve, ha az a 4 reteszelőgombbal reteszelve van, nyomja be rövid időre a 6 be-/kikapcsolót, majd engedje el azt.

A fordulatszám beállítása (GBM 10-2 RE/GBM 13-2 RE)

A bekapcsolt elektromos kéziszerszám fordulatszámát a 6 be-/kikapcsoló különböző mértékű benyomásával fokozatmentesen lehet szabályozni.

A 6 be-/kikapcsolóra gyakorolt enyhe nyomás alacsony fordulatszámot eredményez. A nyomás növelésekor a fordulatszám is megnövekszik.

Munkavégzési tanácsok

▶ **Az elektromos kéziszerszámot csak kikapcsolt készülék mellett tegye fel az anyacsavarra/a csavarra.** A forgó betétszerszámok lecsúszhatnak.

Fémbe való fúráshoz csak kifogástalan, kiélelt HSS-fúrot (HSS = nagyteljesítményű gyorsvágó acél) használjon. A Bosch-cég tartozék-programja garantálja a megfelelő minőséget.

A fúróélezővel (külön tartozék) a 2,5–10 mm átmérőjű csigafúrot problémamentesen meg lehet élesíteni.

Különösen precíz munkákhoz használjon fúróállványt (extra tartozék).

A tartozékként kapható gépsatu lehetővé teszi a munkadarab biztonságos befogását. Ez meggátolja a munkadarab elfordulását és az ezzel kapcsolatos baleseteket.

Karbantartás és szerviz

Karbantartás és tisztítás

▶ **Az elektromos kéziszerszámon végzendő bármely munka megkezdése előtt húzza ki a csatlakozó dugót a dugaszolóaljzatból.**

▶ **Tartsa mindig tisztán az elektromos kéziszerszámot és annak szellőzőnyílásait, hogy jól és biztonságosan dolgozhasson.**

Ha az elektromos kéziszerszám a gondos gyártási és ellenőrzési eljárás ellenére egyszer mégis meghibásodna, akkor a javítással csak Bosch elektromos kéziszerszám-műhely ügyfélszolgálatát szabad megbízni.

Ha kérdései vannak, vagy pótalkatrészeket akar megrendelni, okvetlenül adja meg az elektromos kéziszerszám típusabláján található 10-jegyű cikkszámot.

Vevőszolgálat és tanácsadás

A vevőszolgálat a terméke javításával és karbantartásával, valamint a pótalkatrészekkel kapcsolatos kérdésekre szívesen válaszol. A tartalékalalkatrészekkel kapcsolatos robbantott ábrák és egyéb információ a következő címen található:

www.bosch-pt.com

A Bosch Vevőszolgálat szívesen segít Önnek, ha a termékek és tartozékok vásárlásával, alkalmazásával és beállításával kapcsolatos kérdései vannak.

Magyar

Robert Bosch Kft.
1103 Budapest
Gyömrői út. 120.
Tel.: +36 (01) 431-3835
Fax: +36 (01) 431-3888

Eltávolítás

Az elektromos kéziszerszámokat, a tartozékokat és a csomagolást a környezetvédelmi szempontoknak megfelelően kell újrafelhasználásra előkészíteni.

Csak az EU-tagországok számára:



Ne dobja ki az elektromos kéziszerszámokat a háztartási szemétbe!

A használt villamos és elektronikus berendezésekre vonatkozó 2002/96/EK sz. Európai

Irányelvnek és ennek a megfelelő országok jogharmonizációjának megfelelően a már használatlan elektromos kéziszerszámokat külön össze kell gyűjteni és a környezetvédelmi szempontból megfelelő újra felhasználásra le kell adni.

A változtatások joga fenntartva.

Указания по безопасности

Общие указания по технике безопасности для электроинструментов

⚠ ПРЕДУПРЕЖДЕНИЕ Прочтите все указания и инструкции по технике безопасности. Несоблюдение указаний и инструкций по технике безопасности может стать причиной поражения электрическим током, пожара и тяжелых травм.

Сохраняйте эти инструкции и указания для будущего использования.

Использованное в настоящих инструкциях и указаниях понятие «электроинструмент» распространяется на электроинструмент с питанием от сети (с сетевым шнуром) и на аккумуляторный электроинструмент (без сетевого шнура).

1) Безопасность рабочего места

- а) **Содержите рабочее место в чистоте и хорошо освещенным.** Беспорядок или неосвещенные участки рабочего места могут привести к несчастным случаям.
- б) **Не работайте с этим электроинструментом во взрывоопасном помещении, в котором находятся горючие жидкости, воспламеняющиеся газы или пыль.** Электроинструменты искрят, что может привести к воспламенению пыли или паров.
- в) **Во время работы с электроинструментом не допускайте близко к Вашему рабочему месту детей и посторонних лиц.** Отвлечшись, Вы можете потерять контроль над электроинструментом.

2) Электробезопасность

- а) **Штепсельная вилка электроинструмента должна подходить к штепсельной розетке. Ни в коем случае не изменяйте штепсельную вилку. Не применяйте переходные штекеры для электроинструментов с защитным заземлением.** Неизменные штепсельные вилки и подходящие штепсельные розетки снижают риск поражения электротоком.

- б) **Предотвращайте телесный контакт с заземленными поверхностями, как то: с трубами, элементами отопления, кухонными плитами и холодильниками.** При заземлении Вашего тела повышает риск поражения электротоком.
- в) **Защищайте электроинструмент от дождя и сырости.** Проникновение воды в электроинструмент повышает риск поражения электротоком.
- г) **Не разрешается использовать шнур не по назначению, например, для транспортировки или подвески электроинструмента, или для вытягивания вилки из штепсельной розетки. Защищайте шнур от воздействия высоких температур, масла, острых кромок или подвижных частей электроинструмента.** Поврежденный или спутанный шнур повышает риск поражения электротоком.
- д) **При работе с электроинструментом под открытым небом применяйте пригодные для этого кабели-удлинители.** Применение пригодного для работы под открытым небом кабеля-удлинителя снижает риск поражения электротоком.
- е) **Если невозможно избежать применения электроинструмента в сыром помещении, то подключайте электроинструмент через устройство защитного отключения.** Применение устройства защитного отключения снижает риск электрического поражения.

3) Безопасность людей

- а) **Будьте внимательными, следите за тем, что Вы делаете, и продуманно начинайте работу с электроинструментом. Не пользуйтесь электроинструментом в усталом состоянии или если Вы находитесь в состоянии наркотического или алкогольного опьянения или под воздействием лекарств.** Один момент невнимательности при работе с электроинструментом может привести к серьезным травмам.

б) Применяйте средства индивидуальной защиты и всегда защитные очки.

Использование средств индивидуальной защиты, как то: защитной маски, обуви на нескользящей подошве, защитного шлема или средств защиты органов слуха, – в зависимости от вида работы с электроинструментом снижает риск получения травм.

в) Предотвращайте непреднамеренное включение электроинструмента. Перед подключением электроинструмента к электропитанию и/или к аккумулятору убедитесь в выключенном состоянии электроинструмента. Если Вы при транспортировке электроинструмента держите палец на выключателе или включенный электроинструмент подключаете к сети питания, то это может привести к несчастному случаю.

г) Убирайте установочный инструмент или гаечные ключи до включения электроинструмента. Инструмент или ключ, находящийся во вращающейся части электроинструмента, может привести к травмам.

д) Не принимайте неестественное положение корпуса тела. Всегда занимайте устойчивое положение и сохраняйте равновесие. Благодаря этому Вы можете лучше контролировать электроинструмент в неожиданных ситуациях.

е) Носите подходящую рабочую одежду. Не носите широкую одежду и украшения. Держите волосы, одежду и рукавицы вдали от движущихся частей. Широкая одежда, украшения или длинные волосы могут быть затянуты вращающимися частями.

ж) При наличии возможности установки пылеотсасывающих и пылесборных устройств проверяйте их присоединение и правильное использование. Применение пылеотсоса может снизить опасность, создаваемую пылью.

4) Применение электроинструмента и обращение с ним

а) Не перегружайте электроинструмент. Используйте для Вашей работы предназначенный для этого электроинструмент. С подходящим электроинструментом Вы работаете лучше и надежнее в указанном диапазоне мощности.

б) Не работайте с электроинструментом при неисправном выключателе. Электроинструмент, который не поддается включению или выключению, опасен и должен быть отремонтирован.

в) До начала наладки электроинструмента, перед заменой принадлежности и прекращением работы отключайте штепсельную вилку от розетки сети и/или выньте аккумулятор. Эта мера предосторожности предотвращает непреднамеренное включение электроинструмента.

г) Храните электроинструменты в недоступном для детей месте. Не разрешайте пользоваться электроинструментом лицам, которые не знакомы с ним или не читали настоящих инструкций. Электроинструменты опасны в руках неопытных лиц.

д) Тщательно ухаживайте за электроинструментом. Проверяйте безупречную функцию и ход движущихся частей электроинструмента, отсутствие поломок или повреждений, отрицательно влияющих на функцию электроинструмента. Поврежденные части должны быть отремонтированы до использования электроинструмента. Плохое обслуживание электроинструментов является причиной большого числа несчастных случаев.

е) Держите режущий инструмент в заточенном и чистом состоянии. Заботливо ухоженные режущие инструменты с острыми режущими кромками режут заклиниваются и их легче вести.

ж) Применяйте электроинструмент, принадлежность, рабочие инструменты и т.п. в соответствии с настоящими инструкциями. Учитывайте при этом рабочие условия и выполняемую работу. Использование электроинструментов для непредусмотренных работ может привести к опасным ситуациям.

5) Сервис

а) Ремонт Вашего электроинструмента поручайте только квалифицированному персоналу и только с применением оригинальных запасных частей. Этим обеспечивается безопасность электроинструмента.

Указания по технике безопасности для дрелей

- ▶ **Используйте прилагающиеся к электроинструменту дополнительные рукоятки.** Потеря контроля может иметь своим следствием телесные повреждения.
- ▶ **При выполнении работ, при которых рабочий инструмент может задеть скрытую электропроводку или собственный сетевой кабель, держите электроинструмент за изолированные ручки.** Контакт с находящейся под напряжением проводкой может заряжать металлические части электроинструмента и приводить к удару электрическим током.
- ▶ **Применяйте соответствующие металлоискатели для нахождения скрытых систем электро-, газо- и водоснабжения или обращайтесь за справкой в местное предприятие коммунального снабжения.** Контакт с электропроводкой может привести к пожару и поражению электротоком. Повреждение газопровода может привести к взрыву. Повреждение водопровода ведет к нанесению материального ущерба.

- ▶ **При заклинивании рабочего инструмента немедленно выключайте электроинструмент. Будьте готовы к высоким реакционным моментам, которые ведут к обратному удару.** Рабочий инструмент заедает:
 - при перегрузке электроинструмента или
 - при перекашивании обрабатываемой детали.
- ▶ **Всегда держите электроинструмент во время работы обеими руками, заняв предварительно устойчивое положение.** Двумя руками Вы работаете более надежно с электроинструментом.
- ▶ **Закрепляйте заготовку.** Заготовка, установленная в зажимное приспособление или в тиски, удерживается более надежно, чем в Вашей руке.
- ▶ **Держите Ваше рабочее место в чистоте.** Смеси материалов особенно опасны. Пыль цветных металлов может воспламениться или взорваться.
- ▶ **Выждите полной остановки электроинструмента и только после этого выпускайте его из рук.** Рабочий инструмент может заесть, и это может привести к потере контроля над электроинструментом.
- ▶ **Не работайте с электроинструментом с поврежденным шнуром питания. Не касайтесь поврежденного шнура, отсоедините вилку от штепсельной розетки, если шнур был поврежден во время работы.** Поврежденный шнур повышает риск поражения электротоком.

Описание функции



Прочтите все указания и инструкции по технике безопасности.

Упущения в отношении указаний и инструкций по технике безопасности могут стать

причиной поражения электрическим током, пожара и тяжелых травм.

Пожалуйста, откройте раскладную страницу с иллюстрациями электроинструмента и оставляйте ее открытой, пока Вы изучаете руководство по эксплуатации.

Применение по назначению

Настоящий электроинструмент предназначен для сверления отверстий в древесине, металле, керамике и синтетических материалах.

Электроинструменты с электронным регулированием и правым – левым направлениями вращения пригодны также для завинчивания шурупов и нарезания резьбы.

Изображенные составные части

Нумерация представленных компонентов выполнена по изображению на странице с иллюстрациями.

- 1 Быстрозажимной сверлильный патрон*
- 2 Передняя гильза
- 3 Задняя гильза
- 4 Кнопка фиксирования выключателя
- 5 Установочное колесико числа оборотов (GBM 10-2 RE/GBM 13-2 RE)
- 6 Выключатель
- 7 Переключатель направления вращения (GBM 10-2 RE/GBM 13-2 RE)
- 8 Переключатель передач
- 9 Кнопка ограничителя глубины
- 10 Дополнительная рукоятка (с изолированной поверхностью) (GBM 13-2/GBM 13-2 RE)
- 11 Ограничитель глубины
- 12 Рукоятка (с изолированной поверхностью)
- 13 Ключ для сверлильного патрона*
- 14 Сверлильный патрон с зубчатым венцом*
- 15 Бит-насадка*
- 16 Сверлильный шпиндель с внутренним шестигранником (GBM 10-2 RE/GBM 13-2 RE)
- 17 Предохранительный винт для быстрозажимного патрона/сверлильного патрона с зубчатым венцом
- 18 Вилкообразный ключ**

*Изображенные или описанные принадлежности не входят в стандартный объем поставки. Полный ассортимент принадлежностей Вы найдете в нашей программе принадлежностей.

**обычный (не входит в комплект поставки)

Данные по шуму и вибрации

Уровень шума определен в соответствии с европейской нормой EN 60745.

Измеренный А-взвешенный уровень звукового давления электроинструмента составляет, как правило, 79 дБ(А). Недостоверность измерения $K=3$ дБ.

Уровень шума на рабочем месте может превышать 80 дБ(А).

Пользуйтесь средствами защиты органов слуха!

Общая вибрация (векторная сумма трех направлений), определенная в соответствии с EN 60745:

сверление в металле: вибрация

$a_h = 8,5 \text{ м/с}^2$, погрешность $K=4,0 \text{ м/с}^2$,

закручивание/откручивание винтов:

вибрация $a_h < 2,5 \text{ м/с}^2$, погрешность $K=1,5 \text{ м/с}^2$,

нарезание резьбы: вибрация $a_h < 2,5 \text{ м/с}^2$,

погрешность $K=1,5 \text{ м/с}^2$.

Указанный в настоящих инструкциях уровень вибрации измерен по методике измерения, прописанной в стандарте EN 60745, и может быть использован для сравнения электроинструментов. Он пригоден также для предварительной оценки вибрационной нагрузки.

Уровень вибрации указан для основных видов работы с электроинструментом. Однако если электроинструмент будет использован для выполнения других работ с применением рабочих инструментов, не предусмотренных изготовителем, или техническое обслуживание не будет отвечать предписаниям, то уровень вибрации может быть иным. Это может значительно повысить вибрационную нагрузку в течение всей продолжительности работы. Для точной оценки вибрационной нагрузки в течение определенного временного интервала нужно учитывать также и время, когда инструмент выключен или, хотя и включен, но не находится в работе. Это может значительно сократить нагрузку от вибрации в расчете на полное рабочее время.

Предусмотрите дополнительные меры безопасности для защиты оператора от воздействия вибрации, например: техническое обслуживание электроинструмента и рабочих инструментов, меры по поддержанию рук в тепле, организация технологических процессов.

Технические данные

Дрель		GBM 10-2 RE Professional	GBM 13-2 Professional	GBM 13-2 RE Professional
Товарный №		0 601 168 5..	0 601 169 0..	0 601 169 5..
Ном. потребляемая мощность	Вт	500	550	550
Полезная мощность	Вт	270	285	285
Число оборотов холостого хода				
– 1-я передача	мин ⁻¹	0 – 1150	1000	0 – 1000
– 2-я передача	мин ⁻¹	0 – 2100	1900	0 – 1900
Номинальное число оборотов				
– 1-я передача	мин ⁻¹	0 – 800	550	0 – 550
– 2-я передача	мин ⁻¹	0 – 1500	1000	0 – 1000
Номинальный крутящий момент (1-ая и 2-ая передачи)	Нм	9,5/5,0	11,5/6,0	11,5/6,0
Шейка шпинделя	мм	43	43	43
Выбор числа оборотов		●	–	●
Регулирование числа оборотов		●	–	●
Правое/левое направление вращения		●	–	●
Диаметр сверления, макс. (1-ая и 2-ая передачи)				
– сталь	мм	10/6	13/8	13/8
– древесина	мм	25/15	32/20	32/20
– алюминий	мм	13/8	20/12	20/12
Диапазон зажима сверлильного патрона	мм	1 – 10	1 – 13	1 – 13
Вес согласно EPTA-Procedure 01/2003	кг	1,7	1,9	1,9
Класс защиты		□/II	□/II	□/II

Параметры указаны для номинального напряжения 230/240 В. При более низких напряжениях и специальных видах исполнения для отдельных стран эти параметры могут различаться.

Пожалуйста, учитывайте товарный номер на заводской табличке Вашего электроинструмента. Торговые названия отдельных электроинструментов могут различаться.

Заявление о соответствии 

С полной ответственностью мы заявляем, что описанный в разделе «Технические данные» продукт соответствует нижеследующим стандартам или нормативным документам: EN 60745 согласно положениям Директив 2004/108/ЕС, 98/37/ЕС (до 28.12.2009), 2006/42/ЕС (начиная с 29.12.2009).

Техническая документация:
Robert Bosch GmbH, PT/ESC,
D-70745 Leinfelden-Echterdingen

Dr. Egbert Schneider
Senior Vice President
Engineering

Dr. Eckerhard Strötgen
Head of Product
Certification




Robert Bosch GmbH, Power Tools Division
D-70745 Leinfelden-Echterdingen
04.11.2009

Сборка

Дополнительная рукоятка (GBM 13-2/GBM 13-2 RE) (см. рис. А)

- ▶ **Пользуйтесь электроинструментом только с дополнительной рукояткой 10.**

Дополнительную рукоятку **10** можно повернуть в любое положение, чтобы обеспечить возможность безопасной и не утомляющей работы с инструментом.

Поверните нижнюю часть ручки дополнительной рукоятки **10** против часовой стрелки и поставьте дополнительную рукоятку **10** в желаемое положение. После этого поверните нижнюю часть ручки дополнительной рукоятки **10** в направлении по часовой стрелке.

Настройка глубины сверления

С помощью ограничителя глубины **11** можно установить желаемую глубину сверления **X**.

Нажмите на кнопку настройки ограничителя глубины **9** и вставьте ограничитель в дополнительную рукоятку **10**.

Рифление на ограничителе глубины **11** должно быть обращено наверх.

Вытяните ограничитель глубины так, чтобы расстояние от вершины сверла до конца ограничителя глубины соответствовало желаемой глубине сверления **X**.

Замена рабочего инструмента

- ▶ **Перед любыми манипуляциями с электроинструментом вытаскивайте штепсель из розетки.**
- ▶ **При смене рабочего инструмента пользуйтесь защитными перчатками.** При продолжительной работе сверлильный патрон может сильно нагреться.

Быстрозажимной сверлильный патрон (см. рис. В)

Крепко охватите заднюю гильзу **3** быстрозажимного патрона **1** рукой и поворачивайте переднюю гильзу **2** в направлении **⚙** настолько, чтобы можно было вставить рабочий инструмент. Вставьте инструмент.

Крепко держите заднюю гильзу **3** быстрозажимного патрона **1** рукой и с усилием поверните переднюю гильзу **2** в направлении **⚙** до слышимого щелчка. Сверлильный патрон автоматически блокируется.

Блокировка снимается при вращении передней гильзы **2** в противоположном направлении, после чего можно вынуть рабочий инструмент.

Сверлильный патрон с зубчатым венцом (см. рис. С)

Поверните патрон с зубчатым венцом **14** настолько, чтобы можно было вставить инструмент. Вставьте инструмент.

Вставьте ключ от патрона **13** в соответствующие отверстия патрона с зубчатым венцом **14** и равномерно зажмите рабочий инструмент.

Инструменты для завинчивания (GBM 10-2 RE/GBM 13-2 RE) (см. рис. D)

Шпиндель **16** оснащен внутренним штиггранником для установка бита отвертки. Снимите сверлильный патрон и вставьте бит отвертки **15** прямо в сверлильный шпиндель **16**, где он удерживается стопорным кольцом.

Смена сверлильного патрона

- ▶ **Перед любыми манипуляциями с электроинструментом вытаскивайте штепсель из розетки.**

Вывинчивание предохранительного винта

Быстрозажимной сверлильный патрон **1** и сверлильный патрон с зубчатым венцом **14** защищен против непреднамеренного схода с шпинделя предохранительным винтом **17**. Полностью раскройте быстрозажимной сверлильный патрон **1** или сверлильный патрон с зубчатым венцом **14** и вывинтите предохранительный винт **17** по часовой стрелке. **Учтите, что предохранительный винт имеет левую резьбу.**

Если предохранительный винт **17** сидит очень прочно, то, установив отвертку на головку винта, можно ударами по ручке отвертки ослабить посадку винта.

Снятие сверильного патрона с зубчатым венцом (см. рис. E)

Для снятия сверильного патрона с зубчатым венцом **14** поставьте гаечный ключ **18** (зев 17 мм) на лыски под ключ на шпинделе привода.

Положите электроинструмент на устойчивую опору, например, верстак. Вставьте ключ сверильного патрона **13** в одно из трех отверстий патрона **14** и этим рычагом отвинтите сверильный патрон **14** со шпинделя против часовой стрелки.

Припекшийся сверильный патрон ослабить осторожным ударом по ключу сверильного патрона **13**. Выньте ключ из сверильного патрона **13** и свинтите последний полностью со шпинделя.

Снятие быстрозажимного сверильного патрона

Для снятия быстрозажимного патрона **1** зажмите ключ для внутреннего шестигранника в патроне **1** и установите гаечный ключ **18** (размер 17) на лыски под ключ на шпинделе. Положите электроинструмент на устойчивую опору, например, верстак. Крепко держите гаечный ключ **18** и отвинтите быстрозажимной патрон **1**, вращая шестигранный ключ против часовой стрелки. Крепкодержащий быстрозажимной патрон отвинчивается легким ударом по длинному концу ключа для внутреннего шестигранника. Выньте ключ для внутреннего шестигранника из патрона и полностью отвинтите патрон.

Установка сверильного патрона

Установка быстрозажимного/сверильного патрона осуществляется в обратной последовательности.



Сверильный патрон должен быть затянут с моментом затяжки прибл. 15 Нм.

Вкрутите стопорный винт **17** против часовой стрелки в открытый быстрозажимной/зубчатый сверильный патрон. Всегда используйте только новые стопорные винты, поскольку на их резьбу нанесена клейкая масса, которая при многократном использовании теряет свои свойства.

Отсос пыли и стружки

- ▶ Пыль некоторых материалов, как напр., красок с содержанием свинца, некоторых сортов древесины, минералов и металлов, может быть вредной для здоровья. Прикосновение к пыли и попадание пыли в дыхательные пути может вызвать аллергические реакции и/или заболевания дыхательных путей оператора или находящегося вблизи персонала. Определенные виды пыли, напр., дуба и бука, считаются канцерогенными, особенно совместно с присадками для обработки древесины (хромат, средство для защиты древесины). Материал с содержанием асбеста разрешается обрабатывать только специалистам.
 - Хорошо проветривайте рабочее место.
 - Рекомендуется пользоваться респираторной маской с фильтром класса P2.

Соблюдайте действующие в Вашей стране предписания для обрабатываемых материалов.

Работа с инструментом

Включение электроинструмента

- ▶ **Учитывайте напряжение сети! Напряжение источника тока должно соответствовать данным на заводской табличке электроинструмента. Электроинструменты на 230 В могут работать также и при напряжении 220 В.**

Установка направления вращения (GBM 10-2 RE/GBM 13-2 RE)

Выключателем направления вращения **7** можно изменять направление вращения патрона. При вжатом выключателе **6** это, однако, невозможно.

Правое направление вращения: Для сверления и ввертывания винтов/шурупов выжать переключатель направления вращения **7** направо до упора.

Левое направление вращения: Для ослабления или вывертывания винтов/шурупов выжать переключатель направления вращения **7** налево до упора.

Механический выбор передачи

▶ **Переключатель передач 8** Вы можете приводить в действие как в состоянии покоя, так и при включенном электроинструменте. Однако, это не следует выполнять под полной нагрузкой или при максимальном числе оборотов.

Переключателем передач **8** можно предварительно выбрать один из двух диапазонов числа оборотов.

1-ая передача

Диапазон низкого числа оборотов для работы со сверлами с большими диаметрами или для завинчивания винтов/шурупов.

2-ая передача:

Диапазон высокого числа оборотов для работы со сверлами небольшого диаметра.

Если переключатель передач **8** не поддается повороту до упора, то поверните немного шпиндель привода со сверлом.

Настройка числа оборотов (GBM 10-2 RE/GBM 13-2 RE)

С помощью установочного колесика **5** Вы можете установить необходимое число оборотов также и во время работы.

Требуемое число оборотов зависит от обрабатываемого материала и диаметра инструмента. Оптимальная установка определяется практически выполнением процесса.

Включение/выключение

Для **включения** электроинструмента нажмите на выключатель **6** и держите его нажатым.

Для **фиксирования** выключателя **6** во включенном положении нажмите кнопку фиксирования **4**.

Для **выключения** электроинструмента отпустите выключатель **6** или, если он был зафиксирован кнопкой фиксирования **4**, нажмите и отпустите выключатель **6**.

Установка числа оборотов (GBM 10-2 RE/GBM 13-2 RE)

Вы можете плавно регулировать число оборотов включенного электроинструмента, изменяя для этого усилие нажатия на выключатель **6**.

При слабом нажатии на выключатель **6** электроинструмент работает с низким числом оборотов. С увеличением силы нажатия число оборотов увеличивается.

Указания по применению

▶ **Устанавливайте электроинструмент на винт или гайку только в выключенном состоянии.** Вращающиеся рабочие инструменты могут соскользнуть.

Для выполнения отверстий в металле применяйте безупречные, заточенные сверла из быстрорежущей стали повышенной прочности. Соответствующее качество гарантирует программа принадлежности фирмы Bosch.

С помощью приспособления для заточки сверл (принадлежности) Вы можете без труда заточить спиральные сверла с диаметром 2,5–10 мм.

Для особенно точных работ используйте стойку сверлильного станка (принадлежность).

Поставляемые в качестве принадлежности станочные тиски позволяют надежно зажимать деталь. Это предотвращает проворачивание детали и возникновение несчастных случаев.

Техобслуживание и сервис

Техобслуживание и очистка

- ▶ **Перед любыми манипуляциями с электроинструментом вытаскивайте штепсель из розетки.**
- ▶ **Для обеспечения качественной и безопасной работы следует постоянно содержать электроинструмент и вентиляционные щели в чистоте.**

Если электроинструмент, несмотря на тщательные методы изготовления и испытания, выйдет из строя, то ремонт следует производить силами авторизованной сервисной мастерской для электроинструментов фирмы Bosch.

Пожалуйста, во всех запросах и заказах запчастей обязательно указывайте 10-значный товарный номер по заводской табличке электроинструмента.

Сервисное обслуживание и консультация покупателей

Сервисный отдел ответит на все Ваши вопросы по ремонту и обслуживанию Вашего продукта и также по запчастям. Монтажные чертежи и информацию по запчастям Вы найдете также по адресу:

www.bosch-pt.com

Коллектив консультантов Bosch охотно поможет Вам в вопросах покупки, применения и настройки продуктов и принадлежностей.

Россия

ООО «Роберт Бош»
Сервисный центр по обслуживанию электроинструмента
ул. Академика Королева 13, строение 5
129515, Москва
Тел.: +7 (495) 9 35 88 06
Факс: +7 (495) 9 35 88 07
E-Mail: rbru_pt_asa_mk@ru.bosch.com

ООО «Роберт Бош»
Сервисный центр по обслуживанию электроинструмента
ул. Швецова, 41
198095, Санкт-Петербург
Тел.: +7 (812) 4 49 97 11
Факс: +7 (812) 4 49 97 11
E-Mail: rbru_pt_asa_spb@ru.bosch.com

ООО «Роберт Бош»
Сервисный центр по обслуживанию электроинструмента
Горский микрорайон, 53
630032, Новосибирск
Тел.: +7 (383) 3 59 94 40
Факс: +7 (383) 3 59 94 65
E-Mail: rbru_pt_asa_nob@ru.bosch.com

ООО «Роберт Бош»
Сервисный центр по обслуживанию электроинструмента
Ул. Фронтových бригад, 14
620017, Екатеринбург
Тел.: +7 (343) 3 65 86 74
Тел.: +7 (343) 3 78 77 56
Факс: +7 (343) 3 78 79 28

Беларусь

ИП «Роберт Бош» ООО
220035, г. Минск
ул. Тимирязева, 65А-020
Тел.: +375 (17) 2 54 78 71
Тел.: +375 (17) 2 54 79 15
Тел.: +375 (17) 2 54 79 16
Факс: +375 (17) 2 54 78 75
E-Mail: bsc@by.bosch.com

Утилизация

Отслужившие свой срок электроинструменты, принадлежности и упаковку следует сдавать на экологически чистую рекуперацию отходов.

Только для стран-членов ЕС:



Не выбрасывайте электроинструменты в бытовые отходы! Согласно Европейской Директиве 2002/96/ЕС о старых электрических и электронных инструментах и приборах и

адекватному предписанию национального права, отслужившие свой срок электроинструменты должны отдельно собираться и сдаваться на экологически чистую утилизацию.

Возможны изменения.



ME77

Вказівки з техніки безпеки

Загальні застереження для електроприладів

⚠ ПОПЕРЕДЖЕННЯ Прочитайте всі застереження і вказівки.

Недотримання застережень і вказівок може призвести до ураження електричним струмом, пожежі та/або серйозних травм.

Добре зберігайте на майбутнє ці попередження і вказівки.

Під поняттям «електроприлад» в цих застереженнях мається на увазі електроприлад, що працює від мережі (з електрокабелем) або від акумуляторної батареї (без електрокабелю).

1) Безпека на робочому місці

- а) Тримайте своє робоче місце в чистоті і забезпечте добре освітлення робочого місця.** Безлад або погане освітлення на робочому місці можуть призвести до нещасних випадків.
- б) Не працюйте з електроприладом у середовищі, де існує небезпека вибуху внаслідок присутності горючих рідин, газів або пилу.** Електроприлади можуть породжувати іскри, від яких може займатися пил або пари.
- в) Під час праці з електроприладом не підпускайте до робочого місця дітей та інших людей.** Ви можете втратити контроль над приладом, якщо Ваша увага буде відвернута.

2) Електрична безпека

- а) Штепсель електроприладу повинен підходити до розетки. Не дозволяється що-небудь міняти в штепселі. Для роботи з електроприладами, що мають захисне заземлення, не використовуйте адаптери.** Використання оригінального штепселя та належної розетки зменшує ризик ураження електричним струмом.

б) Уникайте контакту частин тіла із заземленими поверхнями, як напр., трубами, батареями опалення, плитами та холодильниками. Коли Ваше тіло заземлене, існує збільшена небезпека ураження електричним струмом.

в) Захищайте прилад від дощу і вологи. Попадання води в електроприлад збільшує ризик ураження електричним струмом.

г) Не використовуйте кабель для перенесення електроприладу, підвішування або витягування штепселя з розетки. Захищайте кабель від тепла, олії, гострих країв та деталей приладу, що рухаються. Пошкоджений або закручений кабель збільшує ризик ураження електричним струмом.

д) Для зовнішніх робіт обов'язково використовуйте лише такий подовжувач, що придатний для зовнішніх робіт. Використання подовжувача, що розрахований на зовнішні роботи, зменшує ризик ураження електричним струмом.

е) Якщо не можна запобігти використанню електроприладу у вологому середовищі, використовуйте пристрій захисного вимкнення. Використання пристрою захисного вимкнення зменшує ризик ураження електричним струмом.

3) Безпека людей

- а) Будьте уважними, слідкуйте за тим, що Ви робите, та розсудливо поведіться під час роботи з електроприладом. Не користуйтеся електроприладом, якщо Ви стомлені або знаходитеся під дією наркотиків, спиртних напоїв або ліків.** Мить неуважності при користуванні електроприладом може призвести до серйозних травм.
- б) Вдягайте особисте захисне спорядження та обов'язково вдягайте захисні окуляри.** Вдягання особистого захисного спорядження, як напр., – в залежності від виду робіт – захисної маски, спецвзуття, що не ковзається, каски та навушників, зменшує ризик травм.

- в) Уникайте випадкового вмикання. Перш ніж увімкнути електроприлад в електромережу або під'єднати акумуляторну батарею, брати його в руки або переносити, впевніться в тому, що електроприлад вимкнений.** Тримання пальця на вимикачі під час перенесення електроприладу або підключення в розетку увімкненого приладу може призвести до травм.
- г) Перед тим, як вмикати електроприлад, приберіть налагоджувальні інструменти та гайковий ключ.** Перебування налагоджувального інструмента або ключа в частині приладу, що обертається, може призвести до травм.
- д) Уникайте неприродного положення тіла. Зберігайте стійке положення та завжди зберігайте рівновагу.** Це дозволить Вам краще зберігати контроль над електроприладом у несподіваних ситуаціях.
- е) Вдягайте придатний одяг. Не вдягайте просторий одяг та прикраси. Не підставляйте волосся, одяг та рукавиці до деталей приладу, що рухаються.** Просторий одяг, довге волосся та прикраси можуть потрапити в деталі, що рухаються.
- ж) Якщо існує можливість монтувати пиловідсмоктувальні або пилоуловлюючі пристрої, переконайтеся, щоб вони були добре під'єднані та правильно використовувалися.** Використання пиловідсмоктувального пристрою може зменшити небезпеки, зумовлені пилом.
- 4) Правильне поводження та користування електроприладами**
- а) Не перевантажуйте прилад. Використовуйте такий прилад, що спеціально призначений для відповідної роботи.** З придатним приладом Ви з меншим ризиком отримаєте кращі результати роботи, якщо будете працювати в зазначеному діапазоні потужності.
- б) Не користуйтеся електроприладом з пошкодженим вимикачем.** Електроприлад, який не можна увімкнути або вимкнути, є небезпечним і його треба відремонтувати.
- в) Перед тим, як регулювати що-небудь на приладі, міняти приладдя або ховати прилад, витягніть штепсель із розетки та/або витягніть акумуляторну батарею.** Ці попереджувальні заходи з техніки безпеки зменшують ризик випадкового запуску приладу.
- г) Ховайте електроприлади, якими Ви саме не користуєтесь, від дітей. Не дозволяйте користуватися електроприводом особам, що не знайомі з його роботою або не читали ці вказівки.** У разі застосування недосвідченими особами прилади несуть в собі небезпеку.
- д) Старанно доглядайте за електроприладом. Перевіряйте, щоб рухомі деталі приладу бездоганно працювали та не заїдали, не були пошкодженими або настільки пошкодженими, щоб це могло вплинути на функціонування електроприладу. Пошкоджені деталі треба відремонтувати, перш ніж користуватися ними знов.** Велика кількість нещасних випадків спричиняється поганим доглядом за електроприладами.
- е) Тримайте різальні інструменти нагостреними та в чистоті.** Старанно доглянуті різальні інструменти з гострим різальним краєм менше застряють та легші в експлуатації.
- ж) Використовуйте електроприлад, приладдя до нього, робочі інструменти т.і. відповідно до цих вказівок. Беріть до уваги при цьому умови роботи та специфіку виконуваної роботи.** Використання електроприладів для робіт, для яких вони не передбачені, може призвести до небезпечних ситуацій.

5) Сервіс

- а) **Віддавайте свій прилад на ремонт лише кваліфікованим фахівцям та лише з використанням оригінальних запчастин.** Це забезпечить безпеку приладу на довгий час.

Вказівки з техніки безпеки для електродрилів

- ▶ **Використовуйте додані до електроінструменту додаткові рукоятки.** Втрата контролю над електроінструментом може призводити до тілесних ушкоджень.
- ▶ **При роботах, коли робочий інструмент може зачепити захovanу електропроводку або власний шнур живлення, тримайте електроінструмент за ізольовані рукоятки.** Зачеплення проводки, що знаходиться під напругою, може заряджувати також і металеві частини електроінструмента та призводити до удару електричним струмом.
- ▶ **Для знаходження труб і проводки використовуйте придатні прилади або зверніться в місцеве підприємство електро-, газо- та водопостачання.** Зачеплення електропроводки може призводити до пожежі та враження електричним струмом. Зачеплення газової труби може призводити до вибуху. Зачеплення водопровідної труби може завдати шкоду матеріальним цінностям.
- ▶ **Негайно вимкніть електроприлад, якщо робочий інструмент застряє. Будьте готові до високих реактивних моментів, що призводять до сіпання.** Робочий інструмент застряє при:
 - перевантаженні електроприладу або
 - перекошенні у оброблюваній заготовці.
- ▶ **Під час роботи міцно тримайте прилад двома руками і зберігайте стійке положення.** Двома руками Ви зможете надійніше тримати електроприлад.
- ▶ **Закріплюйте оброблюваний матеріал.** За допомогою затискного пристрою або лещат оброблюваний матеріал фіксується надійніше ніж при триманні його в руці.

- ▶ **Тримайте робоче місце в чистоті.** Особливу небезпеку являють собою суміші матеріалів. Пил легких металів може спалахувати або вибухати.
- ▶ **Перед тим, як покласти електроприлад, зачекайте, поки він не зупиниться.** Адаже робочий інструмент може зачепитися за що-небудь, що призведе до втрати контролю над електроприладом.
- ▶ **Не користуйтеся електроприладом з пошкодженим електрошнуром. Якщо під час роботи електрошнур буде пошкоджено, не торкайтеся пошкодженого електрошнура і витягніть штепсель з розетки.** Пошкоджений електрошнур збільшує небезпеку ураження електричним струмом.

Описання принципу роботи



Прочитайте всі застереження і вказівки. Недотримання застережень і вказівок може призвести до ураження електричним струмом, пожежі та/або серйозних травм.

Будь ласка, розгорніть сторінку із зображенням приладу і тримайте її перед собою увесь час, коли будете читати інструкцію.

Призначення приладу

Електроприлад призначений для свердлення в деревині, металі, кераміці та пластмасі. Прилади з електронною системою регулювання і обертанням робочого інструмента праворуч і ліворуч придатні також і для закручування гвинтів і нарізування різьби.

Зображені компоненти

Нумерація зображених компонентів посилається на зображення електроприладу на сторінці з малюнком.

- 1 Швидкозатискний патрон*
- 2 Передня втулка
- 3 Задня втулка
- 4 Кнопка фіксації вимикача
- 5 Коліщатко для встановлення кількості обертів (GBM 10-2 RE/GBM 13-2 RE)
- 6 Вимикач
- 7 Перемикач напрямку обертання (GBM 10-2 RE/GBM 13-2 RE)
- 8 Перемикач швидкості
- 9 Кнопка для регулювання обмежувача глибини
- 10 Додаткова рукоятка (з ізолюваною поверхнею) (GBM 13-2/GBM 13-2 RE)
- 11 Обмежувач глибини
- 12 Рукоятка (з ізолюваною поверхнею)
- 13 Ключ до свердильного патрона*
- 14 Зубчастий свердильний патрон*
- 15 Біта*
- 16 Свердильний шпindel з внутрішнім шестигранником (GBM 10-2 RE/GBM 13-2 RE)
- 17 Фіксуючий гвинт швидкозатискного/зубчастого свердильного патрона
- 18 Вилковий гайковий ключ**

* **Зображене або описане приладдя не входить в стандартний обсяг поставки. Повний асортимент приладдя Ви знайдете в нашій програмі приладдя.**

** **звичайний (не входить в обсяг поставки)**

Інформація щодо шуму і вібрації

Рівень шумів визначений відповідно до європейської норми EN 60745.

Оцінений як А рівень звукового тиску від приладу становить, як правило 79 дБ(А). Похибка $K=3$ дБ.

Рівень шуму при роботі може перевищувати 80 дБ(А).

Вдягайте навушники!

Загальна вібрація (векторна сума трьох напрямків), визначена відповідно до EN 60745:

свердлення в метали: вібрація $a_h=8,5$ м/с², похибка $K=4,0$ м/с²,
закручування/розкручування шурупів:
вібрація $a_h<2,5$ м/с², похибка $K=1,5$ м/с²,
нарізування різьби: вібрація $a_h<2,5$ м/с², похибка $K=1,5$ м/с².

Зазначений в цих вказівках рівень вібрації вимірювався за процедурою, визначеною в EN 60745; нею можна користуватися для порівняння приладів. Він придатний також і для попередньої оцінки вібраційного навантаження.

Зазначений рівень вібрації стосується головних робіт, для яких застосовується електроприлад. Однак при застосуванні електроприладу для інших робіт, роботі з іншими робочими інструментами або при недостатньому технічному обслуговуванні рівень вібрації може бути іншим. В результаті вібраційне навантаження протягом всього інтервалу використання приладу може значно зростати.

Для точної оцінки вібраційного навантаження треба враховувати також і інтервали часу, коли прилад вимкнутий або, хоч і увімкнутий, але саме не в роботі. Це може значно зменшити вібраційне навантаження протягом всього інтервалу використання приладу.

Визначте додаткові заходи безпеки для захисту від вібрації працюючого з приладом, як напр.: технічне обслуговування електроприладу і робочих інструментів, нагрівання рук, організація робочих процесів.

Технічні дані

Електродріль		GBM 10-2 RE Professional	GBM 13-2 Professional	GBM 13-2 RE Professional
Товарний номер		0 601 168 5..	0 601 169 0..	0 601 169 5..
Ном. споживана потужність	Вт	500	550	550
Корисна потужність	Вт	270	285	285
Кількість обертів на холостому ході				
– 1-а швидкість	хвил. ⁻¹	0–1150	1000	0–1000
– 2-а швидкість	хвил. ⁻¹	0–2100	1900	0–1900
Номинальна кількість обертів				
– 1-а швидкість	хвил. ⁻¹	0–800	550	0–550
– 2-а швидкість	хвил. ⁻¹	0–1500	1000	0–1000
Ном. обертальний момент (1-а/2-а швидкість)	Нм	9,5/5,0	11,5/6,0	11,5/6,0
Ø шийки шпинделя	мм	43	43	43
Встановлення кількості обертів		●	–	●
Регулювання кількості обертів		●	–	●
Обертання праворуч/ліворуч		●	–	●
Макс. Ø отвору (1-а/2-а швидкість)				
– Сталь	мм	10/6	13/8	13/8
– Деревина	мм	25/15	32/20	32/20
– Алюміній	мм	13/8	20/12	20/12
Діапазон затискання патрона	мм	1–10	1–13	1–13
Вага відповідно до EPTA-Procedure 01/2003	кг	1,7	1,9	1,9
Клас захисту		□/II	□/II	□/II

Дані зазначені для номінальної напруги [U] 230/240 В. При меншій напрузі і в спеціальних конструкціях для певних країн ці дані можуть відрізнятися.

Будь ласка, зважайте на товарний номер, зазначений на заводській таблиці Вашого електроприладу. Торговельна назва деяких приладів може розрізнятися.

Заява про відповідність 

Ми заявляємо під нашу виключну відповідальність, що описаний в «Технічні дані» продукт відповідає таким нормам або нормативним документам: EN 60745 у відповідності до положень директив 2004/108/EC, 98/37/EC (до 28.12.2009 р.), 2006/42/EC (після 29.12.2009 р.).

Технічні документи в:
Robert Bosch GmbH, PT/ESC,
D-70745 Leinfelden-Echterdingen

Dr. Egbert Schneider
Senior Vice President
Engineering

Dr. Eckerhard Strötgen
Head of Product
Certification




Robert Bosch GmbH, Power Tools Division
D-70745 Leinfelden-Echterdingen
04.11.2009

Монтаж

Додаткова рукоятка (GBM 13-2/GBM 13-2 RE) (див. мал. А)

- ▶ Користуйтеся приладом лише з додатковою рукояткою **10**.

Додаткову рукоятку **10** можна повертати в будь-яке положення, що забезпечує зручну роботу без втомлення рук.

Поверніть ручку додаткової рукоятки **10** проти стрілки годинника і встановіть додаткову рукоятку **10** в необхідне положення. Після цього знову туго затягніть ручку додаткової рукоятки **10** повертанням за стрілкою годинника.

Встановлення глибини свердлення

За допомогою обмежувача глибини **11** можна встановлювати необхідну глибину свердлення **X**.

Натисніть на кнопку для регулювання обмежувача глибини **9** і встроміть обмежувач глибини в додаткову рукоятку **10**.

Рифлення на обмежувачі глибини **11** повинне дивитися донизу.

Витягніть обмежувач глибини настільки, щоб відстань між кінчиком сверзда і кінчиком обмежувача глибини відповідала бажаній глибині свердлення **X**.

Заміна робочого інструмента

- ▶ Перед будь-якими маніпуляціями з електроприладом витягніть штепсель з розетки.
- ▶ При заміні робочого інструмента обов'язково надівайте захисні рукавиці. Свердильний патрон може при тривалій роботі сильно нагріватися.

Швидкозатискний свердильний патрон (див. мал. В)

Міцно тримайте задню втулку **3** швидкозатискного патрона **1** і повертайте передню втулку **2** в напрямку **⦿**, щоб можна було встромити робочий інструмент. Встроміть робочий інструмент.

Міцно тримайте задню втулку **3** швидкозатискного патрона **1** і з силою повертайте рукою передню втулку **2** в напрямку **⦿**, поки не почуєте «кляц». Свердильний патрон автоматично фіксується.

Щоб зняти фіксацію і вийняти робочий інструмент, повертайте передню втулку **2** у протилежному напрямку.

Зубчастий свердильний патрон (див. мал. С)

Повертаючи, відкрийте зубчастий свердильний патрон **14**, щоб в нього можна було встромити робочий інструмент. Встроміть робочий інструмент.

Встроміть ключ до свердильного патрона **13** у відповідні отвори в зубчастому свердильному патроні **14** і рівномірно затягніть робочий інструмент.

Інструменти для закручування гвинтів (GBM 10-2 RE/GBM 13-2 RE) (див. мал. D)

Свердильний шпindel **16** має внутрішній шестигранник для встромляння біти. Зніміть свердильний патрон і встроміть біту **15** безпосередньо у свердильний шпindel **16**, де вона буде утримуватися стопорним кільцем.

Заміна свердильного патрона

- ▶ Перед будь-якими маніпуляціями з електроприладом витягніть штепсель з розетки.

Виймання фіксуючого гвинта

Швидкозатискний свердильний патрон **1** та зубчастий свердильний патрон **14** захищені від ненавмисного послаблення свердильного шпинделя за допомогою фіксуючого гвинта **17**. Повністю відкрийте швидкозатискний свердильний патрон **1** чи зубчастий свердильний патрон **14** і викрутіть фіксуючий гвинт **17** за стрілкою годинника. **Зважайте на те, що фіксуючий гвинт має ліув різь.**

Якщо фіксуючий гвинт не відкручується **17**, приставте до його головки викрутку та вдарте по ручці викрутки, щоб зрушити фіксуючий гвинт.

Демонтаж зубчастого свердлильного патрона (див. мал. Е)

Щоб демонтувати зубчастий свердлильний патрон **14**, візьміться гайковим ключем **18** (розмір 17 мм) за поверхню під ключ на приводному шпинделі.

Покладіть електроприлад на стійку основу, наприклад, на верстак. Встроміть ключ до свердлильного патрона **13** в один з трьох отворів зубчастого свердлильного патрона **14** і відкрутіть цим важелем зубчастий свердлильний патрон **14** проти стрілки годинника. Якщо зубчасте кільце патрона не повертається, злегка вдарте по ключу **13**. Витягніть ключ до свердлильного патрона **13** із зубчастого свердлильного патрона та повністю відкрутіть зубчастий свердлильний патрон.

Демонтаж швидкозатискного свердлильного патрона

Для демонтажу швидкозатискного свердлильного патрона **1** встроміть ключ для гвинтів з внутрішнім шестигранником у швидкозатискний свердлильний патрон **1** та візьміться виловним гайковим ключем **18** (розміру 17) за поверхню під ключ приводного шпинделя. Покладіть електроприлад на стійку основу, наприклад, на верстак. Міцно тримаючи виловний гайковий ключ **18**, відпустіть швидкозатискний свердлильний патрон **1**, повертаючи ключ для гвинтів з внутрішнім шестигранником проти стрілки годинника. Якщо свердлильний патрон сидить дуже міцно, його можна зрушити легким ударом по довгому хвостовику ключа для гвинтів з внутрішнім шестигранником. Витягніть ключ для гвинтів з внутрішнім шестигранником із швидкозатискного свердлильного патрона та повністю відкрутіть швидкозатискний свердлильний патрон.

Монтаж свердлильного патрона

Монтаж швидкозатискного свердлильного патрона або зубчастого свердлильного патрона здійснюється у зворотній послідовності.



Свердлильний патрон затягується із зусиллям прибр. 15 Нм.

Закрутіть фіксуючий гвинт **17** проти стрілки годинника у відкритий швидкозатискний/зубчастий свердлильний патрон. Використовуйте кожний раз новий фіксуючий гвинт, оскільки на його різьбу нанесена клейка маса, яка при багаторазовому використанні втрачає свою дію.

Відсмоктування пилу/тирси/стружки

- ▶ Пил таких матеріалів, як напр., лакофарбових покриттів, що містять свинець, деяких видів деревини, мінералів і металу, може бути небезпечним для здоров'я. Торкання або вдихання пилу може викликати у Вас або у осіб, що знаходяться поблизу, алергічні реакції та/або захворювання дихальних шляхів.
- Певні види пилу, як напр., дубовий або буківий пил, вважаються канцерогенними, особливо в сполученні з добавками для обробки деревини (хромат, засоби для захисту деревини). Матеріали, що містять азбест, дозволяється обробляти лише спеціалістам.
- Слідкуйте за доброю вентиляцією на робочому місці.
- Рекомендується вдягати респіраторну маску з фільтром класу P2.

Додержуйтеся приписів щодо оброблюваних матеріалів, що діють у Вашій країні.

Робота

Початок роботи

- ▶ **Зважайте на напругу в мережі! Напруга джерела струму повинна відповідати значенню, що зазначене на таблиці з характеристиками електроприладу. Електроприлад, що розрахований на напругу 230 В, може працювати також і при 220 В.**

Встановлення напрямку обертання (GBM 10-2 RE/GBM 13-2 RE)

За допомогою перемикача напрямку обертання **7** можна міняти напрямок обертання інструмента. Однак це не можливо, якщо натиснутий вимикач **6**.

Обертання праворуч: Для свердлення і закручування гвинтів посуňte перемикач напрямку обертання **7** до упору праворуч.

Обертання ліворуч: Для послаблення або викручування гвинтів і розкручування гайок посуňte перемикач напрямку обертання **7** до упору ліворуч.

Механічне перемикання швидкості

► **Перемикачі перемикач швидкості 8 можна як на зупиненому, так і на працюючому приладі. Однак цього не треба робити, коли прилад працює при повному навантаженні або на максимальній кількості обертів.**

За допомогою перемикача швидкості **8** можна встановлювати 2 діапазони кількості обертів.

Швидкість I:

Мала кількість обертів; для великих діаметрів отвору і для гвинтів.

2-а швидкість:

Велика кількість обертів; для малих діаметрів отвору.

Якщо перемикач швидкості **8** не повертається до упору, трохи покрутіть приводний шпindel до і з свердлом.

Встановлення кількості обертів (GBM 10-2 RE/GBM 13-2 RE)

За допомогою коліщата для встановлення кількості обертів **5** можна встановлювати кількість обертів також і під час роботи.

Необхідна кількість обертів залежить від оброблюваного матеріалу і діаметра робочого інструмента. Оптимальне значення знаходиться шляхом випробування.

Вмикання/вимикання

Щоб **увімкнути** електроприлад, натисніть на вимикач **6** і тримайте його натиснутим.

Щоб **зафіксувати** натиснутий вимикач **6**, натисніть на кнопку фіксації **4**.

Щоб **вимкнути** електроприлад, відпустіть вимикач **6** або, якщо він зафіксований кнопкою фіксації **4**, коротко натисніть на вимикач **6** та знову відпустіть його.

Регулювання кількості обертів (GBM 10-2 RE/GBM 13-2 RE)

Кількість обертів увімкнутого електроприладу можна плавно регулювати більшим чи меншим натисканням на вимикач **6**.

При легкому натисканні на вимикач **6** прилад працює з малою кількістю обертів. Із збільшенням сили натискування кількість обертів збільшується.

Вказівки щодо роботи

► **Приставляйте електроприлад до гайки/гвинта лише у вимкненому стані.** Робочі інструменти, що обертаються, можуть зісковзувати.

Використовуйте при свердленні в металі лише бездоганні, заточені свердла з високолегованої швидкорізальної сталі. Відповідну якість гарантує оригінальне приладдя Bosch.

За допомогою приладу для заточення свердел (приладдя) можна легко заточувати спіральні свердла діаметром 2,5–10 мм.

Для особливо точних робіт використовуйте свердильну станину (приладдя).

Верстатні лещата, що пропонуються як приладдя, дозволяють надійно затискувати оброблювані заготовки. Вони запобігають перевертанню оброблюваних заготовок і попереджають нещасні випадки у цьому зв'язку.

Технічне обслуговування і сервіс

Технічне обслуговування і очищення

- **Перед будь-якими маніпуляціями з електроприладом витягніть штепсель з розетки.**
- **Щоб електроприлад працював якісно і надійно, тримайте прилад і вентиляційні отвори в чистоті.**

Якщо незважаючи на ретельну технологію виготовлення і перевірки прилад все-таки вийде з ладу, його ремонт дозволяється виконувати лише в авторизованій сервісній майстерні для електроприладів Bosch.

При всіх запитаннях і при замовленні запчастин, будь ласка, обов'язково зазначайте 10-значний товарний номер, що знаходиться на заводській табличці електроприладу.

Сервісна майстерня і обслуговування клієнтів

В сервісній майстерні Ви отримаєте відповідь на Ваші запитання стосовно ремонту і технічного обслуговування Вашого продукту. Малюнки в деталях і інформацію щодо запчастин можна знайти за адресою:

www.bosch-pt.com

Консультанти Bosch з радістю допоможуть Вам при запитаннях стосовно купівлі, застосування і налагодження продуктів і приладдя до них.

Україна

Бош Сервіс Центр Електроінструментів

вул. Крайня, 1, 02660, Київ-60

Тел.: +38 (044) 5 12 03 75

Тел.: +38 (044) 5 12 04 46

Тел.: +38 (044) 5 12 05 91

Факс: +38 (044) 5 12 04 46

E-Mail: service@bosch.com.ua

Адреса Регіональних гарантійних сервісних майстерень зазначена в Національному гарантійному талоні.

Утилізація

Електроприлади, приладдя і упаковку треба здавати на екологічно чисту повторну переробку.

Лише для країн ЄС:



Не викидайте електроприлади в побутове сміття!

Відповідно до європейської директиви 2002/96/ЄС про відпрацьовані електро- і електронні прилади і її перетворення в

національному законодавстві електроприлади, що вийшли з вживання, повинні здаватися окремо і утилізуватися екологічно чистим способом.

Можливі зміни.

Instrucțiuni privind siguranța și protecția muncii

Indicații generale de avertizare pentru scule electrice

⚠️ AVERTISMENT Citiți toate indicațiile de avertizare și instrucțiunile.

Nerespectarea indicațiilor de avertizare și a instrucțiunilor poate provoca electrocutare, incendii și/sau răniri grave.

Păstrați toate indicațiile de avertizare și instrucțiunile în vederea utilizărilor viitoare.

Termenul de „sculă electrică“ folosit în indicațiile de avertizare se referă la sculele electrice alimentate de la rețea (cu cablu de alimentare) și la sculele electrice cu acumulator (fără cablu de alimentare).

1) Siguranța la locul de muncă

- a) **Mențineți-vă sectorul de lucru curat și bine iluminat.** Dezordinea sau sectoarele de lucru neluminate pot duce la accidente.
- b) **Nu lucrați cu scula electrică în mediu cu pericol de explozie, în care există lichide, gaze sau pulberi inflamabile.** Sculele electrice generează scânteii care pot aprinde praful sau vaporii.
- c) **Nu permiteți accesul copiilor și al altor persoane în timpul utilizării sculei electrice.** Dacă vă este distrasă atenția puteți pierde controlul asupra mașinii.

2) Siguranță electrică

- a) **Ștecherul sculei electrice trebuie să fie potrivit prizei electrice. Nu este în nici un caz permisă modificarea ștecherului. Nu folosiți fișe adaptoare la sculele electrice legate la pământ de protecție.** Ștecherele nemodificate și prizele corespunzătoare diminuează riscul de electrocutare.
- b) **Evitați contactul corporal cu suprafețe legate la pământ ca țevi, instalații de încălzire, sobe și frigider.** Există un risc crescut de electrocutare atunci când corpul vă este legat la pământ.

- c) **Feriți mașina de ploaie sau umezeală.** Pătrunderea apei într-o sculă electrică mărește riscul de electrocutare.
- d) **Nu schimbați destinația cablului folosindu-l pentru transportarea sau suspendarea sculei electrice ori pentru a trage ștecherul afară din priză. Feriți cablul de căldură, ulei, muchii ascuțite sau componente aflate în mișcare.** Cablurile deteriorate sau încurcate măresc riscul de electrocutare.
- e) **Atunci când lucrați cu o sculă electrică în aer liber, folosiți numai cabluri prelungitoare adecvate și pentru mediul exterior.** Folosirea unui cablu prelungitor adecvat pentru mediul exterior diminuează riscul de electrocutare.
- f) **Atunci când nu poate fi evitată utilizarea sculei electrice în mediu umed, folosiți un întrerupător automat de protecție împotriva tensiunilor periculoase.** Întrebuințarea unui întrerupător automat de protecție împotriva tensiunilor periculoase reduce riscul de electrocutare.

3) Siguranța persoanelor

- a) **Fiți atenți, aveți grijă de ceea ce faceți și procedați rațional atunci când lucrați cu o sculă electrică. Nu folosiți scula electrică atunci când sunteți obosiți sau vă aflați sub influența drogurilor, a alcoolului sau a medicamentelor.** Un moment de neatenție în timpul utilizării mașinii poate duce la răniri grave.
- b) **Purtați echipament personal de protecție și întotdeauna ochelari de protecție.** Purtarea echipamentului personal de protecție, ca masca pentru praf, încălțăminte de siguranță antiderapantă, casca de protecție sau protecția auditivă, în funcție de tipul și utilizarea sculei electrice, diminuează riscul rănilor.
- c) **Evitați o punere în funcțiune involuntară. Înainte de a introduce ștecherul în priză și/sau de a introduce acumulatorul în scula electrică, de a o ridica sau de a o transporta, asigurați-vă că aceasta este oprită.** Dacă atunci când transportați scula electrică țineți degetul pe întrerupător

sau dacă porniți scula electrică înainte de a o racorda la rețeaua de curent, puteți provoca accidente.

- d) Înainte de pornirea sculei electrice îndepărtați dispozitivele de reglare sau cheile fixe din aceasta.** Un dispozitiv sau o cheie lăsată într-o componentă de mașină care se rotește poate duce la răniri.
- e) Adeviți o ținută corporală nefirească. Evitați o poziție stabilă și mențineți-vă întotdeauna echilibrul.** Astfel veți putea controla mai bine mașina în situații neașteptate.
- f) Purtați îmbrăcăminte adecvată. Nu purtați îmbrăcăminte largă sau podoabe. Feriți părul, îmbrăcămintea și mânușile de piesele aflate în mișcare.** Îmbrăcămintea largă, părul lung sau podoabele pot fi prinse în piesele aflate în mișcare.
- g) Dacă pot fi montate echipamente de aspirare și colectare a prafului, asigurați-vă că acestea sunt racordate și folosite în mod corect.** Folosirea unei instalații de aspirare a prafului poate duce la reducerea poluării cu praf.
- 4) Utilizarea și manevrarea atentă a sculelor electrice**
- a) Nu suprasolicitați mașina. Folosiți pentru executarea lucrării dv. scula electrică destinată aceluși scop.** Cu scula electrică potrivită lucrați mai bine și mai sigur în domeniul de putere indicat.
- b) Nu folosiți scula electrică dacă aceasta are întrerupătorul defect.** O sculă electrică, care nu mai poate fi pornită sau oprită, este periculoasă și trebuie reparată.
- c) Scoateți ștecherul afară din priză și/sau îndepărtați acumulatorul, înainte de a executa reglaje, a schimba accesoriul sau de a pune mașina la o parte.** Această măsură de prevedere împiedică pornirea involuntară a sculei electrice.
- d) Păstrați sculele electrice nefolosite la loc inaccesibil copiilor. Nu lăsați să lucreze cu mașina persoane care nu sunt familiarizate cu aceasta sau care nu au citit aceste instrucțiuni.** Sculele electrice devin periculoase atunci când sunt folosite de persoane lipsite de experiență.

- e) Întrețineți-vă scula electrică cu grijă. Controlați dacă componentele mobile ale sculei electrice funcționează impecabil și dacă nu se blochează, sau dacă există piese rupte sau deteriorate astfel încât să afecteze funcționarea sculei electrice. Înainte de utilizare dați la reparat piesele deteriorate.** Cauza multor accidente a fost întreținerea necorespunzătoare a sculelor electrice.
- f) Mențineți bine ascuțite și curate dispozitivele de tăiere.** Dispozitivele de tăiere întreținute cu grijă, cu tășuri ascuțite se înțepenesec în mai mică măsură și pot fi conduse mai ușor.
- g) Folosiți scula electrică, accesoriile, dispozitivele de lucru etc. conform prezentelor instrucțiuni. Țineți cont de condițiile de lucru și de activitatea care trebuie desfășurată.** Folosirea sculelor electrice în alt scop decât pentru utilizările prevăzute, poate duce la situații periculoase.

5) Service

- a) Încredințați scula electrică pentru reparare numai personalului de specialitate, calificat în acest scop, repararea făcându-se numai cu piese de schimb originale.** Astfel veți fi siguri că este menținută siguranța mașinii.

Instrucțiuni privind siguranța pentru mașini de găurit

- ▶ **Folosiți mânerul suplimentar din setul de livrare.** Pierderea controlului poate duce la vătămări corporale.
- ▶ **Prindeți scula electrică de mânerul izolat atunci când executați operații în cursul cărora accesoriul poate atinge conductori ascunși sau propriul cordon de alimentare.** Contactul dintre accesoriu și un conductor electric aflat sub tensiune poate electrocuta utilizatorul.

► **Folosiți detectoare adecvate pentru a depista conductori și conducte de alimentare ascunse sau adresați-vă în acest scop regiei locale furnizoare de utilități.**

Atingerea conductorilor electrici poate duce la incendii și electrocutare. Deteriorarea unei conducte de gaz poate duce la explozie. Străpungerea unei conducte de apă provoacă pagube materiale.

► **Opriti imediat scula electrică dacă dispozitivul de lucru se blochează. Fiți pregătiți la reculul generat de acest blocaj.**

Dispozitivul de lucru se blochează dacă:
– scula electrică este suprasolicitată sau
– este răsucită în piesa de lucru.

► **Apucați strâns mașina în timpul lucrului și adoptați o poziție stabilă.** Scula electrică se conduce mai bine cu ambele mâini.

► **Asigurați piesa de lucru.** O piesă de lucru fixată cu dispozitive de prindere sau într-o menghină este ținută mai sigur decât cu mâna dumneavoastră.

► **Păstrați curățenia la locul de muncă.** Amestecurile de materiale sunt foarte periculoase. Pulberea de metal ușor poate arde sau exploda.

► **Înainte de a pune jos scula electrică așteptați ca aceasta să se oprească complet.** Dispozitivul de lucru se poate agăța și duce la pierderea controlului asupra sculei electrice.

► **Nu folosiți scula electrică dacă are cablul deteriorat. Nu atingeți cablul deteriorat și trageți ștecherul de alimentare afară din priză dacă cablul se deteriorează în timpul lucrului.** Cablurile deteriorate măresc riscul de electrocutare.

Descrierea funcționării



Citiți toate indicațiile de avertizare și instrucțiunile. Nerespectarea indicațiilor de avertizare și a instrucțiunilor poate provoca electrocutare, incendii și/sau răniri grave.

Vă rugăm să desfășurați pagina pliantă cu redarea mașinii și să o lăsați desfășurată cât timp citiți instrucțiunile de folosire.

Utilizare conform destinației

Scula electrică este destinată găuririi în lemn, metal, ceramică și material plastic. Sculele electrice prevăzute cu reglarea electronică a vitezei de lucru și funcționare spre dreapta/stânga sunt adecvate și pentru înșurubare și filetare.

Elemente componente

Numerotarea elementelor componente se referă la schița sculei electrice de pe pagina grafică.

- 1 Mandrină rapidă*
- 2 Bucșă anterioară
- 3 Bucșă posterioară
- 4 Tastă de fixare pentru întrerupătorul pornit/oprit
- 5 Rozetă de reglare pentru preselecția turației (GBM 10-2 RE/GBM 13-2 RE)
- 6 Întrerupător pornit/oprit
- 7 Comutator de schimbare a direcției de rotație (GBM 10-2 RE/GBM 13-2 RE)
- 8 Comutator de selecție trepte de turație
- 9 Tastă de reglare a limitatorului de adâncime
- 10 Mâner suplimentar (suprafață de prindere izolată) (GBM 13-2/GBM 13-2 RE)
- 11 Limitator de reglare a adâncimii
- 12 Mâner (suprafață de prindere izolată)
- 13 Cheie pentru mandrine*
- 14 Mandrină cu coroană dințată*
- 15 Cap de șurubelniță*
- 16 Arbore portburghiu cu hexagon interior (GBM 10-2 RE/GBM 13-2 RE)
- 17 Șurub de siguranță pentru mandrina rapidă/mandrina cu coroană dințată
- 18 Cheie fixă**

*Accesorii ilustrate sau descrise nu sunt cuprinse în setul de livrare standard. Puteți găsi accesorii complete în programul nostru de accesorii.

**uzuală din comerț (nu este cuprinsă în setul de livrare)

Informație privind zgomotul/vibrațiile

Valorile măsurate pentru zgomot au fost determinate conform EN 60745.

Nivelul presiunii sonore evaluat A al sculei electrice este în mod normal de 79 dB(A).
Incertitudine $K=3$ dB.

Nivelul zgomotului poate depăși 80 dB(A) în timpul lucrului.

Purtați aparat de protecție auditivă!

Valorile totale ale vibrațiilor (suma vectorială a trei direcții) au fost determinate conform EN 60745:

Găurire în metal: valoarea vibrațiilor emise

$a_h = 8,5 \text{ m/s}^2$, incertitudine $K=4,0 \text{ m/s}^2$,

Înșurubare: valoarea vibrațiilor emise
 $a_h < 2,5 \text{ m/s}^2$, incertitudine $K=1,5 \text{ m/s}^2$,

Filetare: valoarea vibrațiilor emise
 $a_h < 2,5 \text{ m/s}^2$, incertitudine $K=1,5 \text{ m/s}^2$.

Nivelul vibrațiilor specificat în prezentele instrucțiuni a fost măsurat conform unei proceduri de măsurare standardizate în EN 60745 și poate fi utilizat la compararea diferitelor scule electrice. El poate fi folosit și pentru evaluarea provizorie a solicitării vibratorii.

Nivelul specificat al vibrațiilor se referă la cele mai frecvente utilizări ale sculei electrice. În eventualitatea în care scula electrică este utilizată pentru alte aplicații, împreună cu alte accesorii decât cele indicate sau nu beneficiază de o întreținere satisfăcătoare, nivelul vibrațiilor se poate abate de la valoarea specificată. Aceasta poate amplifica considerabil solicitarea vibratorie de-a lungul întregului interval de lucru.

Pentru o evaluare exactă a solicitării vibratorii ar trebui luate în calcul și intervalele de timp în care scula electrică este deconectată sau funcționează, dar nu este utilizată efectiv. Această metodă de calcul ar putea duce la reducerea considerabilă a valorii solicitării vibratorii pe întreg intervalul de lucru.

Stabiliți măsuri de siguranță suplimentare pentru protejarea utilizatorului împotriva efectului vibrațiilor, ca de exemplu: întreținerea sculei electrice și a accesoriilor, menținerea căldurii mâinilor, organizarea proceselor de muncă.

Date tehnice

Mașină de găurit		GBM 10-2 RE Professional	GBM 13-2 Professional	GBM 13-2 RE Professional
Număr de identificare		0 601 168 5..	0 601 169 0..	0 601 169 5..
Putere nominală	W	500	550	550
Putere debitată	W	270	285	285
Turație la mersul în gol				
– Treapta 1-a	rot./min	0 – 1150	1000	0 – 1000
– Treapta a 2-a	rot./min	0 – 2100	1900	0 – 1900
Turație nominală				
– Treapta 1-a	rot./min	0 – 800	550	0 – 550
– Treapta a 2-a	rot./min	0 – 1500	1000	0 – 1000
Moment de torsiune nominal (treapta 1-a/a 2-a)	Nm	9,5/5,0	11,5/6,0	11,5/6,0
Diam. guler ax	mm	43	43	43
Preselecția turației		●	–	●
Reglarea turației		●	–	●
Funcționare dreapta/stânga		●	–	●
Diam. maxim de găurire (treapta 1-a/2-a)				
– Oțel	mm	10/6	13/8	13/8
– Lemn	mm	25/15	32/20	32/20
– Aluminiu	mm	13/8	20/12	20/12
Domeniu prindere mandrină	mm	1 – 10	1 – 13	1 – 13
Greutate conform EPTA-Procedura 01/2003	kg	1,7	1,9	1,9
Clasa de protecție		□/II	□/II	□/II

Datele sunt valabile pentru tensiuni nominale [U] de 230/240 V. În caz de tensiuni mai joase și la execuțiile specifice anumitor țări, aceste date pot varia.

Vă rugăm să rețineți numărul de identificare de pe plăcuța indicatoare a tipului sculei dumneavoastră electrică.

Denumirile comerciale ale sculelor electrice pot varia.

Declarație de conformitate

Declarăm pe proprie răspundere că produsul descris la paragraful „Date tehnice” este în conformitate cu următoarele standarde și documente normative: EN 60745 conform prevederilor Directivei 2004/108/CE, 98/37/CE (până la 28.12.2009), 2006/42/CE (începând cu 29.12.2009).

Documentație tehnică la:
Robert Bosch GmbH, PT/ESC,
D-70745 Leinfelden-Echterdingen

Dr. Egbert Schneider
Senior Vice President
Engineering

Dr. Eckerhard Strötgen
Head of Product
Certification




Robert Bosch GmbH, Power Tools Division
D-70745 Leinfelden-Echterdingen
04.11.2009

Montare

Mâner suplimentar (GBM 13-2/GBM 13-2 RE) (vezi figura A)

- ▶ **Folosiți scula electrică numai împreună cu mânerul suplimentar 10.**

Puteți întoarce mânerul suplimentar **10** cum vreți, pentru a ajunge într-o poziție de lucru sigură și comodă.

Învârțiți partea inferioară a mânerului suplimentar **10** în sens contrar mișcării acelor de ceasornic și întoarceți mânerul suplimentar **10** aducându-l în poziția dorită. Apoi strângeți la loc partea inferioară a mânerului suplimentar **10** învârtind-o în sensul mișcării acelor de ceasornic.

Reglarea adâncimii de găurire

Cu limitatorul de adâncime **11** poate fi reglată adâncimea de găurire **X** dorită.

Apăsați tasta de reglare a adâncimii de găurire **9** și introduceți limitatorul de adâncime în mânerul suplimentar **10**.

Porțiunea striată de pe limitatorul de reglare a adâncimii **11** trebuie să fie îndreptată în jos.

Trageți afară limitatorul de adâncime într-atât încât distanța dintre vârful burghiului și vârful limitatorului de adâncime să fie egală cu adâncimea de găurire **X** dorită.

Schimbarea accesoriilor

- ▶ **Înainte oricărui intervenții asupra sculei electrice scoateți cablul de alimentare afară din priză.**
- ▶ **Pentru schimbarea accesoriilor folosiți mănuși de protecție.** În timpul proceselor de lucru mai îndelungate mandrina se poate încălzi puternic.

Mandrină rapidă (vezi figura B)

Fixați bucușă posterioară **3** a mandrinei rapide **1** și rotiți bucușă anterioară **2** în direcția de rotație **⚙**, până când accesoriul poate fi introdus. Introduceți accesoriul.

Fixați bucușă posterioară **3** a mandrinei rapide **1** și rotiți puternic cu mâna bucușă anterioară **2** în direcția de rotație **⚙**, până când veți auzi un clic. Prin aceasta mandrina se închide automat.

Mandrina se va debloca din nou, atunci când, pentru îndepărtarea accesoriului, veți roti bucușă anterioară **2** în direcție opusă.

Mandrină cu coroană dințată (vezi figura C)

Deschideți prin rotire mandrina cu coroană dințată **14** astfel încât să poată fi introdus accesoriul. Introduceți accesoriul.

Introduceți cheia de mandrine **13** în găurile corespunzătoare ale mandrinei cu coroană dințată **14** și strângeți uniform accesoriul.

Dispozitive șurubelniță (GBM 10-2 RE/GBM 13-2 RE) (vezi figura D)

Arborele portburghiu **16** este prevăzut cu un hexagon interior pentru prinderea capetelor de șurubelniță. Demontați mandrina și introduceți capul de șurubelniță **15** direct în arborele portburghiu **16**, unde va fi ținut de un inel de siguranță.

Schimbarea mandrinei

- ▶ **Înainte oricărui intervenții asupra sculei electrice scoateți cablul de alimentare afară din priză.**

Îndepărtarea șurubului de siguranță

Mandrina rapidă **1** resp. mandrina cu coroană dințată **14** este asigurată cu un șurub de siguranță **17** împotriva desprinderii accidentale de pe arborele portburghiu. Deschideți complet mandrina rapidă **1** resp. mandrina cu coroană dințată **14** și deșurubați șurubul de siguranță **17** rotindu-l în sensul mișcării acelor de ceasornic. **Țineți seama de faptul că șurubul de siguranță are filet spre dreapta.**

Dacă șurubul de siguranță **17** este înțepenit, puneți șurubelnița pe capul șurubului și deblocați șurubul de siguranță aplicând o lovitură pe mânerul șurubelniței.

Demontarea mandrinei cu coroană dințată (vezi figura E)

Pentru demontarea mandrinei cu coroană dințată **14** puneți cheia fixă **18** (deschidere cheie 17 mm) pe suprafața pentru chei a axului de antrenare.

Așezați scula electrică pe un postament stabil, de exemplu pe un banc de lucru. Introduceți cheia pentru mandrine **13** într-una din cele trei găuri ale mandrinei cu coroană dințată **14** și slăbiți mandrina cu coroană dințată **14** cu această pârghie, rotind-o în sens contrar mișcării acelor de ceasornic. O mandrină cu coroană dințată blocată se deblochează printr-o lovitură ușoară aplicată asupra cheii pentru mandrine **13**. Îndepărtați cheia pentru mandrine **13** din mandrina cu coroană dințată și deșurubați complet mandrina cu coroană dințată.

Demontarea mandrinei rapide

Pentru demontarea mandrinei rapide **1** prindeți o cheie imbus în mandrina rapidă **1** și puneți o cheie fixă **18** (SW 17) pe suprafața pentru chei a arborelui principal al mașinii. Așezați scula electrică pe un postament stabil, de exemplu pe un banc de lucru. Țineți strâns cheia fixă **18** și slăbiți mandrina rapidă **1** învârtind cheia imbus în sens contrar mișcării acelor de ceasornic. O mandrină rapidă blocată se desprinde printr-o lovitură ușoară aplicată asupra tijei lungi a cheii imbus. Îndepărtați cheia imbus din mandrina rapidă și deșurubați complet mandrina rapidă.

Montarea mandrinei

Montarea mandrinei rapide/mandrinei cu coroană dințată se face în ordine inversă a operațiilor.



Mandrina trebuie strânsă cu un moment de strângere de aprox. 15 Nm.

Înșurubați șurubul de siguranță **17** răsucindu-l în sens contrar mișcării acelor de ceasornic în mandrina rapidă/cu coroană dințată deschisă. Folosiți de fiecare dată câte un șurub de siguranță nou, deoarece filetul șurubului este acoperit cu o masă de lipit care își pierde efectul după mai multe utilizări.

Aspirarea prafului/așchiilor

► Pulberile rezultate din prelucrarea de materiale cum sunt vopselele pe bază de plumb, anumite tipuri de lemn, minerale și metal pot fi dăunătoare sănătății. Atingerea sau inspirarea acestor pulberi poate provoca reacții alergice și/sau îmbolnăvirile căilor respiratorii ale utilizatorului sau a le persoanelor aflate în apropiere.

Anumite pulberi cum sunt pulberea de lemn de stejar sau de fag sunt considerate a fi cancerigene, mai ales în combinație cu materiale de adaos utilizate la prelucrarea lemnului (cromat, substanțe de protecție a lemnului). Materialele care conțin azbest nu pot fi prelucrate decât de către specialiști.

- Asigurați buna ventilație a locului de muncă.
- Este recomandabil să se utilizeze o mască de protecție a respirației având clasa de filtrare P2.

Respectați prescripțiile din țara dumneavoastră referitoare la materialele de prelucrat.

Funcționare

Punere în funcțiune

► **Atenție la tensiunea rețelei de alimentare! Tensiunea sursei de curent trebuie să coincidă cu datele de pe plăcuța indicatoare a tipului sculei electrice. Sculele electrice inscripționate cu 230 V pot funcționa și racordate la 220 V.**

Reglarea direcției de rotație (GBM 10-2 RE/GBM 13-2 RE)

Cu comutatorul de schimbare a direcției de rotație **7** puteți schimba direcția de rotație a sculei electrice. Atunci când întrerupătorul pornit/oprit **6** este apăsat acest lucru nu mai este însă posibil.

Funcționare dreapta: Pentru găurire și înșurubarea de șuruburi apăsați și împingeți spre dreapta, până la punctul de oprire, comutatorul de schimbare a direcției de rotație **7**.

Funcționare stânga: Pentru slăbirea respectiv deșurubarea șuruburilor și piulițelor, apăsați și împingeți spre stânga, până la punctul de oprire, comutatorul de schimbare a direcției de rotație **7**.

Selecție mecanică a treptelor de turație

► **Puteți acționa comutatorul de selecție a treptelor de turație 8 atunci când scula electrică este oprită sau când aceasta este în funcțiune. Totuși nu ar trebui să o faceți în timpul solicitării maxime a mașinii sau când turația acesteia a atins nivelul maxim.**

Cu ajutorul comutatorului de selecție a treptelor de turație **8** pot fi preselecțate 2 domenii de turații.

Treapta I-a:

Domeniu de turații scăzute; pentru executarea de găuri cu diametre mari sau pentru înșurubare.

Treapta a II-a:

Domeniu de turații înalte; pentru executarea de găuri cu diametre mici.

În cazul în care comutatorul de selecție a treptelor de turație **8** nu poate fi întors până la punctul de oprire, trebuie să învârtiți puțin axul de antrenare cu burghiul.

Preselecția turației (GBM 10-2 RE/GBM 13-2 RE)

Cu rozeta de preselecție a turației **5** puteți preselecția turația necesară chiar în timpul funcționării mașinii.

Turația necesară depinde de materialul de prelucrat și de diametrul dispozitivului de lucru. Stabiliți reglajul optim efectuând o probă practică.

Pornire/oprire

Apăsați pentru **punerea în funcțiune** a sculei electrice întrerupătorul pornit/oprit **6** și țineți-l apăsat.

Pentru **fixarea** în poziție apăsată a întrerupătorului pornit/oprit **6**, apăsați tasta de fixare **4**.

Pentru **oprirea** sculei electrice eliberați întrerupătorul pornit/oprit **6** respectiv, dacă acesta a fost blocat cu tasta de fixare **4**, apăsați scurt întrerupătorul pornit/oprit **6** și apoi eliberați-l din nou.

Reglarea turației (GBM 10-2 RE/GBM 13-2 RE)

Puteți regla fără trepte turația sculei electrice deja pornite, exercitând o apăsare mai puternică sau mai ușoară asupra întrerupătorului pornit/oprit **6**.

O apăsare ușoară asupra întrerupătorului pornit/oprit **6** are drept efect o turație scăzută. Pe măsură ce apăsarea crește, turație se mărește și ea.

Instrucțiuni de lucru

► **Puneți scula electrică pe piuliță/șurub numai în stare oprită.** Accesorii aflate în mișcare de rotație pot altfel aluneca.

Pentru găurirea metalului folosiți numai burghie HSS impecabile, ascuțite (HSS=lb. germ: oțel de înaltă performanță). Gama de accesorii Bosch vă garantează calitatea corespunzătoare.

Cu dispozitivul de ascuțit burghie (accesoriu) puteți ascuți fără efort burghie elicoidale cu un diametru de 2,5–10 mm.

Pentru lucrul de înaltă precizie folosiți un suport de găurit (accesoriu).

Menghina de mașină disponibilă ca accesoriu permite fixarea piesei de lucru. Astfel este împiedicată răsucirea piesei de lucru evitându-se accidentele cauzate de aceasta.

Întreținere și service

Întreținere și curățare

- ▶ **Înainte oricărui intervenții asupra sculei electrice scoateți cablul de alimentare afară din priză.**
- ▶ **Pentru a lucra bine și sigur păstrați curate scula electrică și fantele de aerisire.**

Dacă în ciuda procedeeelor de fabricație și control riguroase mașina are totuși o pană, repararea acesteia se va face numai la un atelier de asistență service autorizat pentru scule electrice Bosch.

În caz de reclamații și comenzi de piese de schimb vă rugăm să indicați neapărat numărul de identificare compus din 10 cifre, conform plăcuței indicatoare a tipului sculei electrice.

Serviciu de asistență tehnică post-vânzări și consultanță clienți

Serviciul nostru de asistență tehnică post-vânzări răspunde întrebărilor dumneavoastră privind întreținerea și repararea produsului dumneavoastră cât și privitor la piesele de schimb. Desene descompuse ale ansamblelor cât și informații privind piesele de schimb găsiți și la: **www.bosch-pt.com**

Echipa de consultanță clienți Bosch răspunde cu plăcere la întrebările privind cumpărarea, utilizarea și reglarea produselor și accesoriilor lor.

România

Robert Bosch SRL
 Bosch Service Center
 Str. Horia Măcelariu Nr. 30–34,
 013937 București
 Tel. Service scule electrice: +40 (021) 4 05 75 40
 Fax: +40 (021) 4 05 75 66
 E-Mail: infoBSC@ro.bosch.com
 Tel. Consultanță tehnică: +40 (021) 4 05 75 39
 Fax: +40 (021) 4 05 75 66
 E-Mail: infoBSC@ro.bosch.com
 www.bosch-romania.ro

Eliminare

Sculele electrice, accesoriile și ambalajele trebuie direcționate către o stație de revalorificare ecologică.

Nu numai pentru țările UE:



Nu aruncați sculele electrice în gunoiul menajer!

Conform Directivei Europene 2002/96/CE privind mașinile și aparatele electrice și electronice uzate și transpunerea acesteia în

legislația națională, sculele electrice scoase din uz trebuie colectate separat și direcționate către o stație de revalorificare ecologică.

Sub rezerva modificărilor.

Указания за безопасна работа

Общи указания за безопасна работа

⚠ ВНИМАНИЕ Прочетете внимателно всички указания. Неспазването на приведените по-долу указания може да доведе до токов удар, пожар и/или тежки травми.

Съхранявайте тези указания на сигурно място.

Използваният по-долу термин «електроинструмент» се отнася до захранвани от електрическата мрежа електроинструменти (със захранващ кабел) и до захранвани от акумулаторна батерия електроинструменти (без захранващ кабел).

1) Безопасност на работното място

- а) **Поддържайте работното си място чисто и добре осветено.** Безпорядъкът и недостатъчното осветление могат да спомогнат за възникването на трудова злополука.
- б) **Не работете с електроинструмента в среда с повишена опасност от възникване на експлозия, в близост до леснозапалими течности, газове или прахообразни материали.** По време на работа в електроинструментите се отделят искри, които могат да възпламенят прахообразни материали или пари.
- в) **Дръжте деца и странични лица на безопасно разстояние, докато работите с електроинструмента.** Ако вниманието Ви бъде отклонено, може да загубите контрола над електроинструмента.

2) Безопасност при работа с електрически ток

- а) **Щепселът на електроинструмента трябва да е подходящ за ползвания контакт. В никакъв случай не се допуска изменение на конструкцията на щепсела. Когато работите със занулени електроуреди, не използвайте адаптери за щепсела.** Ползването на оригинални щепсели и контакти намалява риска от възникване на токов удар.

б) **Избягвайте допира на тялото Ви до заземени тела, напр. тръби, отоплителни уреди, пещи и хладилници.** Когато тялото Ви е заземено, рискът от възникване на токов удар е по-голям.

в) **Предпазвайте електроинструмента си от дъжд и влага.** Проникването на вода в електроинструмента повишава опасността от токов удар.

г) **Не използвайте захранващия кабел за цели, за които той не е предвиден, напр. за да носите електроинструмента за кабела или да извадите щепсела от контакта. Предпазвайте кабела от нагряване, омасляване, допир до остри ръбове или до подвижни звена на машини.** Повредени или усукани кабели увеличават риска от възникване на токов удар.

д) **Когато работите с електроинструмент навън, използвайте само удължителни кабели, подходящи за работа на открито.** Използването на удължител, предназначен за работа на открито, намалява риска от възникване на токов удар.

е) **Ако се налага използването на електроинструмента във влажна среда, използвайте предпазен прекъсвач за утечни токове.** Използването на предпазен прекъсвач за утечни токове намалява опасността от възникване на токов удар.

3) Безопасен начин на работа

а) **Бъдете концентрирани, следете внимателно действията си и постъпвайте предпазливо и разумно. Не използвайте електроинструмента, когато сте уморени или под влиянието на наркотични вещества, алкохол или упойващи лекарства.** Един миг разсеяност при работа с електроинструмент може да има за последствие изключително тежки наранявания.

б) **Работете с предпазващо работно облекло и винаги с предпазни очила.** Носенето на подходящи за ползвания електроинструмент и извършваната дейност лични предпазни средства, като дихателна маска, здрави плътнотатворени обувки със стабилен грайфер, защитна каска или шумозаглушители (антифони), намалява риска от възникване на трудова злополука.

- в) Избягвайте опасността от включване на електроинструмента по невнимание. Преди да включите щепсела в захранващата мрежа или да поставите акумулаторната батерия, се уверявайте, че пусковият прекъсвач е в положение «изключено». Ако, когато носите електроинструмента, държите пръста си върху пусковия прекъсвач, или ако подавате захранващо напрежение на електроинструмента, когато е включен, съществува опасност от възникване на трудова злополука.**
- г) Преди да включите електроинструмента, се уверявайте, че сте отстранили от него всички помощни инструменти и гаечни ключове.** Помощен инструмент, забравен на въртящо се звено, може да причини травми.
- д) Избягвайте неестествените положения на тялото. Работете в стабилно положение на тялото и във всеки момент поддържайте равновесие.** Така ще можете да контролирате електроинструмента по-добре и по-безопасно, ако възникне неочаквана ситуация.
- е) Работете с подходящо облекло. Не работете с широки дрехи или украшения. Дръжте косата си, дрехите и ръкавици на безопасно разстояние от въртящи се звена на електроинструментите.** Широките дрехи, украшенията, дългите коси могат да бъдат захванати и увлечени от въртящи се звена.
- ж) Ако е възможно използването на външна аспирационна система, се уверявайте, че тя е включена и функционира изправно.** Използването на аспирационна система намалява рисковете, дължащи се на отделящата се при работа прах.
- 4) Грижливо отношение към електроинструментите**
- а) Не претоварвайте електроинструмента. Използвайте електроинструментите само съобразно тяхното предназначение.** Ще работите по-добре и по-безопасно, когато използвате подходящия електроинструмент в зададения от производителя диапазон на натоварване.
- б) Не използвайте електроинструмент, чиито пусков прекъсвач е повреден.** Електроинструмент, който не може да бъде изключван и включван по предвидения от производителя начин, е опасен и трябва да бъде ремонтиран.
- в) Преди да промените настройките на електроинструмента, да замените работни инструменти и допълнителни приспособления, както и когато продължително време няма да използвате електроинструмента, изключвайте щепсела от захранващата мрежа и/или изваждайте акумулаторната батерия.** Тази мярка премахва опасността от задействане на електроинструмента по невнимание.
- г) Съхранявайте електроинструментите на места, където не могат да бъдат достигнати от деца. Не допускайте те да бъдат използвани от лица, които не са запознати с начина на работа с тях и не са прочели тези инструкции.** Когато са в ръцете на неопитни потребители, електроинструментите могат да бъдат изключително опасни.
- д) Поддържайте електроинструментите си грижливо. Проверявайте дали подвижните звена функционират безукорно, дали не заклинват, дали има счупени или повредени детайли, които нарушават или изменят функциите на електроинструмента. Преди да използвате електроинструмента, се погрижете повредените детайли да бъдат ремонтирани.** Много от трудовите злополуки се дължат на недобре поддържани електроинструменти и уреди.
- е) Поддържайте режещите инструменти винаги добре заточени и чисти.** Добре поддържаните режещи инструменти с остри ръбове оказват по-малко съпротивление и се водят по-леко.
- ж) Използвайте електроинструментите, допълнителните приспособления, работните инструменти и т.н., съобразно инструкциите на производителя. При това се съобразявайте и с конкретните работни условия и операции, които трябва да изпълните.** Използва-

нето на електроинструменти за различни от предвидените от производителя приложения повишава опасността от възникване на трудови злополуки.

5) Поддържане

- а) Допускайте ремонтът на електроинструментите Ви да се извършва само от квалифицирани специалисти и само с използването на оригинални резервни части.** По този начин се гарантира съхраняване на безопасността на електроинструмента.

Указания за безопасна работа с бормашини

- ▶ **Използвайте включените в окомплектовката спомагателни ръкохватки.** При загуба на контрол над електроинструмента може да се стигне до травми.
- ▶ **Когато съществува опасност по време на работа работният инструмент да засегне скрити под повърхността проводници под напрежение или захранващия кабел, допирайте електроинструмента само до изолираните ръкохватки.** При контакт с проводник под напрежение то се предава на металните детайли на електроинструмента и това може да предизвика токов удар.
- ▶ **Използвайте подходящи уреди, за да проверите за наличието на скрити под повърхността електро- и/или тръбопроводи, или се обърнете за информация към съответните местни снабдителни служби.** Влизането на работния инструмент в съприкосновение с електропроводи може да предизвика пожар или токов удар. Увреждането на газопровод може да предизвика експлозия. Увреждането на водопровод предизвиква значителни материални щети.
- ▶ **Ако работният инструмент се заклини, незабавно изключете електроинструмента. Бъдете подготвени за възникването на големи реакционни моменти, които предизвикват откат.** Електроинструментът блокира, ако:
 - бъде претоварен или
 - се заклини в обработвания детайл.

- ▶ **По време на работа дръжте електроинструмента здраво с двете ръце и заемайте стабилно положение на тялото.** С двете ръце електроинструментът се води по-сигурно.
- ▶ **Осигурявайте обработвания детайл.** Детайл, захванат с подходящи приспособления или скоби, е застопорен по-здраво и сигурно, отколкото, ако го държите с ръка.
- ▶ **Поддържайте работното си място чисто.** Смесите от различни материали са особено опасни. Фини стружки от леки метали могат да се самовъзпламят или да експлодират.
- ▶ **Преди да оставите електроинструмента, изчакайте въртенето да спре напълно.** В противен случай използваният работен инструмент може да допре друг предмет и да предизвика неконтролирано преместване на електроинструмента.
- ▶ **Не използвайте електроинструмента, когато захранващият кабел е повреден. Ако по време на работа кабелът бъде повреден, не го допирайте; незабавно изключете щепсела от контакта.** Повредени захранващи кабели увеличават риска от токов удар.

Функционално описание



Прочетете внимателно всички указания. Неспазването на приведените по-долу указания може да доведе до токов удар, пожар и/или тежки травми.

Моля, отворете разгъващата се корица с фигурите и, докато четете ръководството за експлоатация, я оставете отворена.

Предназначение на електроинструмента

Електроинструментът е предназначен за пробиване в дървесни материали, метали, керамични материали и пластмаси. Електроинструменти с електронно управление и дясна и лява посока на въртене са подходящи също и за завиване/развиване и нарязване на резба.

Изобразени елементи

Номерирането на елементите на електроинструмента се отнася до изображенията на страниците с фигурите.

- 1 Патронник за бързо захващане *
- 2 Предна втулка
- 3 Задна втулка
- 4 Застопоряващ бутон за пусковия прекъсвач
- 5 Потенциометър за предварителен избор на скоростта на въртене (GBM 10-2 RE/GBM 13-2 RE)
- 6 Пусков прекъсвач
- 7 Превключвател за посоката на въртене (GBM 10-2 RE/GBM 13-2 RE)
- 8 Превключвател за предавките
- 9 Бутон за регулиране на дълбочинния ограничител
- 10 Спознавателна ръкохватка (Изолирана повърхност за захващане) (GBM 13-2/GBM 13-2 RE)
- 11 Дълбочинен ограничител
- 12 Ръкохватка (Изолирана повърхност за захващане)
- 13 Ключ за патронника *
- 14 Патронник със зъбен венец *
- 15 Накрайник за завиване/развиване (бит) *
- 16 Вал на електроинструмента с вътрешен шестстен (GBM 10-2 RE/GBM 13-2 RE)
- 17 Осигурителен винт за патронника за бързо застопоряване/патронника със зъбен венец
- 18 Гаечен ключ **

* Изобразените на фигурите и описаните допълнителни приспособления не са включени в стандартната окомплектовка на уреда. Изчерпателен списък на допълнителните приспособления можете да намерите съответно в каталога ни за допълнителни приспособления.

** стандартен инструмент (не е включен в окомплектовката)

Информация за излъчван шум и вибрации

Стойностите за шума са определени съгласно EN 60745.

Равнището A на звуковото налягане обикновено е 79 dB(A). Неопределеност K=3 dB. По време на работа равнището на излъчвания шум може да надхвърли 80 dB(A).

Работете с шумозаглушители!

Пълната стойност на вибрациите (векторната сума по трите направления) е определена съгласно EN 60745:

Пробиване в метал: генерирани вибрации $a_{rh} = 8,5 \text{ m/s}^2$, неопределеност $K=4,0 \text{ m/s}^2$,

Завиване: генерирани вибрации

$a_{rh} < 2,5 \text{ m/s}^2$, неопределеност $K=1,5 \text{ m/s}^2$,

Нарязване на резба: генерирани вибрации

$a_{rh} < 2,5 \text{ m/s}^2$, неопределеност $K=1,5 \text{ m/s}^2$.

Равнището на генерираните вибрации, посочено в това Ръководство за експлоатация, е определено съгласно процедурата, дефинирана в EN 60745, и може да бъде използвано за сравняване с други електроинструменти. То е подходящо също и за предварителна ориентировъчна преценка на натоварването от вибрации. Посоченото ниво на генерираните вибрации е представително за най-често срещаните приложения на електроинструмента. Все пак, ако електроинструментът се използва за други дейности, с други работни инструменти или ако не бъде поддържан, както е предписано, равнището на генерираните вибрации може да се промени. Това би могло да увеличи значително сумарното натоварване от вибрации в процеса на работа.

За точната преценка на натоварването от вибрации трябва да бъдат взимани предвид и периодите, в които електроинструментът е изключен или работи, но не се ползва. Това би могло значително да намали сумарното натоварване от вибрации.

Предписвайте допълнителни мерки за предотванване на работещия с електроинструмента от въздействието на вибрациите, например: техническо обслужване на електроинструмента и работните инструменти, поддържане на ръцете топли, целесъобразна организация на работните стъпки.

Технически данни

Бормашина		GBM 10-2 RE Professional	GBM 13-2 Professional	GBM 13-2 RE Professional
Каталожен номер		0 601 168 5..	0 601 169 0..	0 601 169 5..
Номинална консумирана мощност	W	500	550	550
Полезна мощност	W	270	285	285
Скорост на въртене на празен ход				
– 1. предавка	min ⁻¹	0 – 1150	1000	0 – 1000
– 2. предавка	min ⁻¹	0 – 2100	1900	0 – 1900
Номинална скорост на въртене				
– 1. предавка	min ⁻¹	0 – 800	550	0 – 550
– 2. предавка	min ⁻¹	0 – 1500	1000	0 – 1000
Номинален въртящ момент (1./2. предавка)	Nm	9,5/5,0	11,5/6,0	11,5/6,0
Ø на шийката на вала	mm	43	43	43
Регулиране на скоростта на въртене		●	–	●
Регулиране на скоростта на въртене		●	–	●
Въртене надясно/наляво		●	–	●
Макс. Ø на пробивания отвор (1./2. предавка)				
– в стомана	mm	10/6	13/8	13/8
– в дърво	mm	25/15	32/20	32/20
– Алуминий	mm	13/8	20/12	20/12
Ø на захващаните в патронника работни инструменти	mm	1 – 10	1 – 13	1 – 13
Маса съгласно EPTA-Procedure 01/2003	kg	1,7	1,9	1,9
Клас на защита		□/II	□/II	□/II

Приведените данни се отнасят за номинално напрежение на захранващата мрежа [U] 230/240 V. При по-ниски напрежения, както и при специфични изпълнения за някои страни те могат да се различават.

Моля, обърнете внимание на каталожния номер на Вашия електроинструмент, написан на табелката му.

Търговските наименования на някои електроинструменти могат да бъдат променени.

Декларация за съответствие **CE**

С пълна отговорност ние декларираме, че описаният в «Технически данни» продукт съответства на следните стандарти или нормативни документи: EN 60745 съгласно изискванията на Директиви 2004/108/ЕО, 98/37/ЕО (до 28.12.2009), 2006/42/ЕО (от 29.12.2009).

Подробни технически описания при:
Robert Bosch GmbH, PT/ESC,
D-70745 Leinfelden-Echterdingen

Dr. Egbert Schneider
Senior Vice President
Engineering

Dr. Eckerhard Strötgen
Head of Product
Certification




Robert Bosch GmbH, Power Tools Division
D-70745 Leinfelden-Echterdingen
04.11.2009

Монтиране

Спомагателна ръкохватка (GBM 13-2/GBM 13-2 RE) (вижте фиг. А)

- ▶ Използвайте електроинструмента си само с монтирана спомагателна ръкохватка **10**.

Можете да поставите спомагателната ръкохватка **10** практически в произволна позиция, за да си осигурите удобна и безопасна позиция на работа.

Завъртете долната ръкохватка на спомагателната ръкохватка **10** в посока, обратна на часовниковата стрелка и наклонете спомагателната ръкохватка **10** в желаната позиция. След това затегнете отново долната ръкохватка на спомагателната ръкохватка **10**, като я завъртите по посока на часовниковата стрелка.

Настройване на дълбочината на пробиване

С помощта на дълбочинния ограничител **11** предварително може да бъде установена дълбочината на пробиване **X**.

Натиснете бутона за дълбочинния ограничител **9** и поставете ограничителя в гнездото в спомагателната ръкохватка **10**.

Награпената повърхност на дълбочинния ограничител **11** трябва да е обърната надолу.

Издърпайте дълбочинния ограничител толкова, че разстоянието по направление на оста между върха на свредлото и на дълбочинния ограничител да е равно на желаната дълбочина на пробивания отвор **X**.

Смяна на работния инструмент

- ▶ Преди извършване на каквито и да е дейности по електроинструмента изключвайте щепсела от захранващата мрежа.
- ▶ Сменяйте работния инструмент с предпазни ръкавици. При продължителна работа патронникът може да се нагорещи силно.

Патронник за бързо захващане (вижте фиг. В)

Задръжте здраво задната втулка **3** на патронника за бързо застопоряване **1** и завъртете предната втулка **2** по посока на въртене **⚙**, докато работният инструмент може да бъде вкаран. Вкарайте работния инструмент.

Задръжте здраво задната втулка **3** на патронника за бързо застопоряване **1** и завъртете силно на ръка предната втулка **2** по посока на въртене **⚙**, докато чуе прещракване на захващания механизъм. С това патронникът автоматично застопорява работния инструмент.

Инструментът се освобождава, когато завъртите предната втулка **2** в противоположна посока.

Патронник със зъбен венец (вижте фиг. С)

Чрез завъртане наляво отворете патронника със зъбен венец **14**, толкова, че работният инструмент да може да бъде поставен.

Вкарайте специализирания ключ **13** в предвидените за целта отвори на патронника **14** и затегнете работния инструмент равномерно, като използвате всички отвори.

Инструменти за завиване/развиване (GBM 10-2 RE/GBM 13-2 RE) (вижте фиг. D)

Валът на електроинструмента **16** има гнездо вътрешен шестостен за поставяне на крайници за завиване (битове). Демонтирайте патронника и поставете крайника **15** непосредствено във вала **16**, където той се задържа от осигурителен пръстен.

Смяна на патронника

- ▶ Преди извършване на каквито и да е дейности по електроинструмента изключвайте щепсела от захранващата мрежа.

Отстраняване на осигурителния винт

Патронникът за бързо застопоряване **1**, респ. патронникът със зъбен венец **14** е осигурен срещу саморазвиване от вала на електроинструмента с винта **17**. Отворете патронника за бързо застопоряване **1**, респ. патронника със зъбен венец **14** напълно и развийте осигурителния винт **17** по посока на часовниковата стрелка. **Внимавайте, осигурителният винт е с лява резба.**

Ако осигурителният винт **17** се е затегнал и не се развива, поставете отвертка на главата му и го развийте с удар по дръжката на отвертката.

Демонтиране на патронника със зъбен венец (вижте фиг. E)

За демонтиране на патронника със зъбен венец **14** захранете скосените повърхности на вала на електроинструмента с гаечен ключ **18** (размер 17 mm).

Поставете електроинструмента на стабилна основа, напр. на работен плот. Вкарайте ключа за патронника **13** в един от отворите на патронника със зъбен венец **14** и развийте патронника със зъбен венец **14** чрез завъртане обратно на часовниковата стрелка, като използвате ключа като лост. Ако патронникът е завит здраво и не може да бъде завъртан, го освободете с лек удар по ключа за патронника **13**. Извадете ключа от патронника **13** със зъбен венец и развийте патронника докрай.

Демонтиране на патронника за бързо застопоряване

За демонтиране на патронника за бързо захващане **1** затегнете шестостенен ключ в патронника **1** и захванете вала на електроинструмента с гаечен ключ **18** (SW 17). Поставете електроинструмента легнал на стабилна основа, напр. работен тезгях. Задръжте гаечния ключ **18** неподвижно и развийте патронника за бързо захващане **1** като въртите шестостенния ключ в посока, обратна на часовниковата стрелка. Ако патронникът е блокирал, го развийте с лек удар по дългото рамо на шестостенния ключ. Извадете шестостенния ключ от патронника, развийте и демонтирайте патронника.

Монтиране на патронника

Монтирането на патронника за бързо захващане/патронника със зъбен венец се извършва в обратна последователност.



Патронникът трябва да бъде затегнат с въртящ момент от прибл. 15 Nm.

Навийте осигурителния винт **17** в отворения патронник за бързо захващане/патронник със зъбен венец, като въртите винта обратно на часовниковата стрелка. Винаги използвайте нов осигурителен винт, тъй като за предотвратяване на саморазвиването му на резбата му е нанесено лепило, което престава да действа при многократно развиване и навиване.

Система за прахоулавяне

- ▶ Прахове, отделящи се при обработването на материали като съдържащи олово бои, някои видове дървесина, минерали и метали могат да бъдат опасни за здравето. Контактът до кожата или вдишването на такива прахове могат да предизвикат алергични реакции и/или заболявания на дихателните пътища на работещия с електроинструмента или намиращи се наблизо лица. Определени прахове, напр. отделящите се при обработване на бук и дъб, се считат за канцерогенни, особено в комбинация с химикали за третиране на дървесина (хромат, консерванти и др.). Допуска се обработването на съдържащи азбест материали само от съответно обучени квалифицирани лица.
 - Осигурявайте добро проветряване на работното място.
 - Препоръчва се използването на дихателна маска с филтър от клас P2.
- Спазвайте валидните във Вашата страна законови разпоредби, валидни при обработване на съответните материали.

Работа с електроинструмента

Пускане в експлоатация

- ▶ **Внимавайте за напрежението на захранващата мрежа! Напрежението на захранващата мрежа трябва да съответства на данните, посочени на табелката на електроинструмента. Уреди, обозначени с 230 V, могат да бъдат захранвани и с напрежение 220 V.**

Избор на посоката на въртене (GBM 10-2 RE/GBM 13-2 RE)

С помощта на превключвателя **7** можете да смените посоката на въртене на електроинструмента. Това обаче не е възможно при натиснат пусков прекъсвач **6**.

Въртене надясно: За пробиване и завиване на винтове натиснете превключвателя за посоката на въртене **7** до упор надясно.

Въртене наляво: За развиване на винтове и гайки натиснете превключвателя за посоката на въртене **7** до упор наляво.

Механичен редуктор

- ▶ **Можете да превключвате предавките с превключвателя **8** в покой или докато електроинструментът работи. Все пак това не трябва да се прави под пълно натоварване или при максимална скорост на въртене.**

С превключвателя **8** можете предварително да изберете два диапазона на скоростта на въртене.

I предавка:

Нисък диапазон на скоростта на въртене; при работа със свредла с голям диаметър или при завиване.

II предавка:

Висок диапазон на скоростта на въртене; при работа със свредла с малък диаметър.

Ако превключвателят **8** не може да попадне докрай в желаната позиция, завъртете леко вала на електроинструмента на ръка.

Предварително установяване на скоростта на въртене (GBM 10-2 RE/GBM 13-2 RE)

С потенциометъра за предварително установяване на скоростта на въртене **5** можете да измените скоростта на въртене съобразно конкретната дейност също и по време на работа.

Необходимата скорост на въртене зависи от обработвания материал и диаметъра на свредлото. Определете оптималната скорост на въртене чрез изпробване.

Включване и изключване

За **включване** на електроинструмента натиснете и задръжте пусковия прекъсвач **6**.

За **застопоряване** на натиснатия пусков прекъсвач **6** натиснете бутона **4**.

За **изключване** на електроинструмента отпуснете пусковия прекъсвач **6**, съответно ако е застопорен с бутона **4**, първо натиснете краткотрайно и след това отпуснете пусковия прекъсвач **6**.

Регулиране на скоростта на въртене (GBM 10-2 RE/GBM 13-2 RE)

Можете безстепенно да регулирате скоростта на въртене на електроинструмента по време на работа в зависимост от силата на натиска върху пусковия прекъсвач **6**.

По-лек натиск върху пусковия прекъсвач **6** води до по-ниска скорост на въртене. С увеличаване на натиска нараства и скоростта на въртене.

Указания за работа

- ▶ **Поставяйте електроинструмента на главата на винта/гайката само когато е изключен.** Въртящият се работен инструмент може да се изметне.

При пробиване на метал използвайте само отлично заточени свредла в безукорно състояние от бързорезна стомана (обозначени с HSS = High Speed Steel). Подходящи свредла можете да намерите в богатата производствена гама на Бош за допълнителни приспособления.

С приспособлението за заточване на свредла (допълнително приспособление) можете лесно да заточвате спираловидни свредла с диаметър от 2,5–10 mm.

При необходимост от голяма точност използвайте стенд за пробиване (не е включен в окомплектовката).

Менгемето, което можете да закупите допълнително, позволява сигурното застопоряване на обработвания детайл. Така се предотвратява увеличаването на обработвания детайл от въртящия се работен инструмент и травмите, причинени от него.

Поддържане и сервис

Поддържане и почистване

- ▶ **Преди извършване на каквито и да е дейности по електроинструмента изключвайте щепсела от захранващата мрежа.**
- ▶ **За да работите качествено и безопасно, поддържайте електроинструмента и вентилационните отвори чисти.**

Ако въпреки прецизното производство и внимателно изпитване възникне повреда, електроинструментът трябва да се занесе за ремонт в оторизиран сервис за електроинструменти на Бош.

Когато се обръщате с Въпроси към представителите, моля, непременно посочвайте 10-цифрения каталожен номер, означен на табелката на електроинструмента.

Сервис и консултации

Сервизът ще отговори на въпросите Ви относно ремонти и поддръжка на закупения от Вас продукт, както и относно резервни части. Монтажни чертежи и информация за резервни части можете да намерите също и на **www.bosch-pt.com**

Екипът от консултанти на Бош ще Ви помогне с удоволствие при въпроси относно закупуване, приложение и възможности за настройване на различни продукти от производствената гама на Бош и допълнителни приспособления за тях.

Роберт Бош ЕООД – България

Бош Сервиз Център
Гаранционни и извънгаранционни ремонти
ул. Сребърна № 3–9
1907 София
Тел.: +359 (02) 962 5302
Тел.: +359 (02) 962 5427
Тел.: +359 (02) 962 5295
Факс: +359 (02) 62 46 49

Бракуване

С оглед опазване на околната среда електроинструментът, допълнителните приспособления и опаковката трябва да бъдат подложени на подходяща преработка за повторното използване на съдържачите се в тях суровини.

Само за страни от ЕС:



Не изхвърляйте електроинструменти при битовите отпадъци! Съгласно Директивата на ЕС 2002/96/ЕО относно бракувани електрически и електронни устройства и утвърждаването ѝ като национален закон електроинструментите, които не могат да се използват повече, трябва да се събират отделно и да бъдат подлагани на подходяща преработка за оползотворяване на съдържачите се в тях вторични суровини.

Правата за изменения запазени.

Uputstva o sigurnosti

Opšta upozorenja za električne alate

⚠ UPOZORENJE Čitajte sva upozorenja i uputstva. Propusti kod

pridržavanja upozorenja i uputstava mogu imati za posledicu električni udar, požar i/ili teške povrede.

Čuvajte sva upozorenja i uputstva za budućnost.

Pojam upotrebljen u upozorenjima „električni alat“ odnosi se na električne alate sa radom na mreži (sa mrežnim kablom) i na električne alate sa radom na akumulator (bez mrežnog kabla).

1) Sigurnost na radnom mestu

a) Držite Vaše radno područje čisto i dobro osvetljeno. Nered ili neosvetljena radna područja mogu voditi nesrećama.

b) Ne radite sa električnim alatom u okolini ugroženoj eksplozijom, u kojoj se nalaze zapaljive tečnosti, gasovi ili prašine. Električni alati prave varnice koje mogu zapaliti prašinu ili isparenja.

c) Držite podalje decu i druge osobe za vreme korišćenja električnog alata. Prilikom rada možete izgubiti kontrolu nad aparatom.

2) Električna sigurnost

a) Priključni utikač električnog alata mora odgovarati utičnici. Utikač nesme nikako da se menja. Ne upotrebljavajte adaptere utikača zajedno sa električnim alatima zaštićenim uzemljenjem. Ne promenjeni utikači i odgovarajuće utičnice smanjuju rizik električnog udara.

b) Izbegavajte kontakt telom sa uzemljenim površinama kao cevi, grejanja, šporet i rashladni ormari. Postoji povećani rizik od električnog udara ako je Vaše telo uzemljeno.

c) Držite aparat što dalje od kiše ili vlage. Prodor vode u električni alat povećava rizik od električnog udara.

d) Ne nosite električni alat za kabl, ne vešajte ga ili ne izvlačite ga iz utičnice. Držite kabl dalje od vreline, ulja, oštrih ivica ili delova aparata koji se pokreću. Oštećeni ili uvrnuti kablovi povećavaju rizik električnog udara.

e) Ako sa električnim alatom radite u prirodi, upotrebljavajte samo produžne kablove koji su pogodni za spoljnu upotrebu. Upotreba produžnog kabla uzemljenog za spoljnu upotrebu smanjuje rizik od električnog udara.

f) Ako rad električnog alata ne može da se izbegne u vlažnoj okolini, koristite prekidač strujne zaštite pri kvaru. Upotreba prekidača strujne zaštite pri kvaru smanjuje rizik od električnog udara.

3) Sigurnost osoblja

a) Budite pažljivi, pazite na to, šta radite i idite razumno na posao sa Vašim električnim alatom. Ne koristite električni alat ako ste umorni ili pod uticajem droge, alkohola ili lekova. Momenat nepažnje kod upotrebe električnog alata može voditi ozbiljnim povredama.

b) Nosite ličnu zaštitnu opremu i uvek zaštitne naočare. Nošenje lične zaštitne opreme, kao maske za prašinu, sigurnosne cipele koje ne kližu, zaštitni šlem ili zaštitu za sluh, zavisno od vrste i upotrebe električnog alata, smanjuju rizik od povreda.

c) Izbegavajte nenamerno puštanje u rad. Uverite se da je električni alat isključen, pre nego što ga priključite na struju i/ili na akumulator, uzmete ga ili nosite. Ako prilikom nošenja električnog alata držite prst na prekidaču ili aparat uključen priključujete na struju, može ovo voditi nesrećama.

d) Uklonite alate za podešavanje ili ključeve za zavrtnje, pre nego što uključite električni alat. Neki alat ili ključ koji se nalazi u rotirajućem delu aparata, može voditi nesrećama.

- e) Izbegavajte nenormalno držanje tela. Pobrinite se uvek da stabilno stojite i održavajte u svako doba ravnotežu.** Na taj način možete bolje kontrolisati električni alat u neočekivanim situacijama.
- f) Nosite pogodnu odeću. Ne nosite široku odeću ili nakit. Držite kosu, odeću i rukavice dalje od pokretnih delova.** Opušteno odelo, dugu kosu ili nakit mogu zahvatiti rotirajući delovi.
- g) Ako mogu da se montiraju uredjaji za usisavanje i skupljanje prašine, uverite se da li su priključeni i upotrebljeni kako treba.** Upotreba usisavanja prašine može smanjiti opasnosti od prašine.
- 4) Brižljiva upotreba i ophodjenje sa električnim alatima**
- a) Ne preopterećujte aparat. Upotrebljavajte za Vaš posao električni alat odredjen za to.** Sa odgovarajućim električnim alatom radite bolje i sigurnije u navedenom području rada.
- b) Ne koristite nikakav električni alat čiji je prekidač u kvaru.** Električni alat koji se ne može više uključiti ili isključiti, je opasan i mora se popraviti.
- c) Izvucite utikač iz utičnice i/ili uklonite akumulator pre nego što preduzmete podešavanja na aparatu, promenu delova pribora ili ostavite aparat.** Ova mera opreza sprečava nenameran start električnog alata.
- d) Čuvajte nekorišćene električne alate izvan dometa dece. Ne dozvoljavajte korišćenje aparata osobama koje ne poznaju aparat ili nisu pročitale ova uputstva.** Električni alati su opasni, kada ih koriste neiskusne osobe.
- e) Održavajte brižljivo električni alat. Kontrolišite da li pokretni delovi aparata besprekorno funkcionišu i ne „lepe“, da li su delovi polomljeni ili su tako oštećeni da je oštećena funkcija električnog alata. Popravite ove oštećene delove pre upotrebe.** Mnoge nesreće imaju svoje uzroke u loše održavanim električnim alatima.
- f) Održavajte alate za sečenja oštre i čiste.** Brižljivo održavani alati za sečenja sa oštrim ivicama manje „slepljuju“ i lakše se vode.
- g) Upotrebljavajte električni alat, pribor, alate koji se umeću itd. prema ovim uputstvima. Obratite pažnju pritom na uslove rada i posao koji morate obaviti.** Upotreba električnih alata za druge namene koje nisu predviđene, može voditi opasnim situacijama.
- 5) Servisi**
- a) Neka Vam Vaš električni alat popravlja samo kvalifikovano osoblje i samo sa originalnim rezervnim delovima.** Tako se obezbeđuje, da ostane sačuvana sigurnost aparata.

Sigurnosna uputstva za bušilice

- ▶ **Koristite sa uredjajem isporučene dodatne ručke.** Gubitak kontrole može uticati na povrede.
- ▶ **Držite uredjaj za izolovane hvataljke, ako izvodite radove pri kojima upotrebljeni alat može sresti skrivene vodove struje ili sopstveni mrežni kabel.** Kontakt sa vodom koji provodi napon može staviti pod napon i metalne delove uredjaja i uticati na električni udar.
- ▶ **Upotrebljavajte pogodne aparate za detekciju, da bi ušli u trag skrivenim vodovima snabdevanja, ili pozovite za to mesno društvo za napajanje.** Kontakt sa električnim vodovima može voditi vatri i električnom udaru. Oštećenje nekog gasovoda može voditi eksploziji. Prodiranje u vod sa vodom prouzrokuje oštećenje predmeta.
- ▶ **Odmah isključite električni alat, ako električni alat blokira. Da li ste pazili na visoke reakcione momente, koji prouzrokuju povratn udarac.** Upotrebljeni alat blokira ako:
 - je električni alat preopterećen ili
 - ako se iskosi u radnom komadu koji se obradjuje.

- ▶ **Držite čvrsto električni alat prilikom rada sa obe ruke i pobrinite se da sigurno stojite.** Električni alat se sigurnije vodi sa obe ruke.
- ▶ **Obezbedite radni komad.** Radni komad kojeg čvrsto drže zatezni uredjaji ili stega sigurnije se drži nego sa Vašom rukom.
- ▶ **Držite Vaše radno mesto čisto.** Mešavine materijala su posebno opasne. Prašina od lakog metala može goreti ili eksplodirati.
- ▶ **Sačekajte da se električni alat umiri, pre nego što ga ostavite.** Upotrebljeni alat se može zakačiti i gubitkom kontrole voditi preko električnog alata.
- ▶ **Ne koristite električni alat sa oštećenim kablom. Ne dodirujte oštećeni kabl i izvucite mrežni utikač ako je kabl za vreme rada oštećen.** Oštećeni kabl povećava rizik od električnog udara.

Opis funkcija



Čitajte sva upozorenja i uputstva.

Propusti kod pridržavanja upozorenja i uputstava mogu imati za posledicu električni udar, požar i/ili teške povrede.

Molimo da otvorite preklopljenu stranicu sa prikazom aparata i ostavite ovu stranicu otvorenu, dok čitate uputstvo za rad.

Upotreba prema svrsi

Električni alat je zamišljen za bušenje u drvetu, metalu, keramici i plastici. Električni alati sa elektronskom regulacijom i desnim-/levim smerom su takodje pogodni za uvrtnje i rezanje navoja.

Komponente sa slike

Označavanje brojevima komponenti sa slika odnosi se na prikaz električnog alata na grafičkoj strani.

- 1 Stezna glava sa brzim stezanjem*
- 2 Prednja čaura
- 3 Zadnja čaura

- 4 Taster za fiksiranje prekidača za uključivanje-isključivanje
- 5 Točkić za podešavanje broja obrtaja (GBM 10-2 RE/GBM 13-2 RE)
- 6 Prekidač za uključivanje-isključivanje
- 7 Preklopnik smera okretanja (GBM 10-2 RE/GBM 13-2 RE)
- 8 Prekidač za biranje brzine
- 9 Dugme za podešavanje dubinskog graničnika
- 10 Dodatna drška (izolovana površina za prihvat) (GBM 13-2/GBM 13-2 RE)
- 11 Dubinski graničnik
- 12 Drška (izolovana površina za prihvat)
- 13 Ključ za steznu glavu*
- 14 Nazubljena stezna glava*
- 15 Umetak uvrtača*
- 16 Vreteno bušilice sa imbus ključem (GBM 10-2 RE/GBM 13-2 RE)
- 17 Sigurnosni zavrtnaj za nazubljenu steznu glavu/steznu glavu sa brzim stezanjem
- 18 Viljuškasti ključ**

*Prikazani ili opisani pribor ne spada u standardno pakovanje. Kompletni pribor možete da nađete u našem programu pribora.

**nalazi se u trgovini (nije u obimu isporuke)

Informacije o šumovima/vibracijama

Izmerene vrednosti buke utvrđene su u skladu sa EN 60745.

Nivo pritiska zvuka uredjaja vrednovan sa A tipično iznosi 79 dB(A). Nesigurnost K=3 dB. Nivo buke pri radu može prekoračiti 80 dB(A).

Nosite zaštitu za sluh!

Ukupne vrednosti vibracija (zbir vektora tri pravca) su dobijeni prema EN 60745:
 Bušenje u metalu: Emisiona vrednost vibracija $a_n = 8,5 \text{ m/s}^2$, Nesigurnost $K=4,0 \text{ m/s}^2$,
 Zavrtnji: Emisiona vrednost vibracija $a_n < 2,5 \text{ m/s}^2$, Nesigurnost $K=1,5 \text{ m/s}^2$,
 Rezanje navoja: Emisiona vrednost vibracija $a_n < 2,5 \text{ m/s}^2$, Nesigurnost $K=1,5 \text{ m/s}^2$.

Nivo vibracija naveden u ovim uputstvima je izmeren prema mernom postupku koji je standardizovan u EN 60745 i može da se koristi za poredjenje električnih alata jedan sa drugim.

Pogodan je i za privremenu procenu opterećenja vibracijama.

Navedeni nivo vibracija predstavlja prvenstveno primenu električnog alata. Ako se svakako električni alat upotrebljava za druge namene sa drugim upotrebljenim alatima ili nedovoljno održavanja, može doći do odstupanja nivoa vibracija. Ovo može u značajnoj meri povećati opterećenje vibracijama preko celog radnog vremena.

Za tačnu procenu opterećenja vibracijama trebalo bi uzeti u obzir i vreme, u kojem je uređaj uključen ili radi, međutim nije stvarno u upotrebi. Ovo može značajno redukovati opterećenje vibracijama preko celog radnog vremena.

Utvrđite dodatne mere sigurnosti radi zaštite radnika pre delovanja vibracija kao na primer: Održavanje električnog alata i upotrebljeni alati, održavanje toplih ruku, organizacija odvijanja posla.

Tehnički podaci

Bušilica		GBM 10-2 RE Professional	GBM 13-2 Professional	GBM 13-2 RE Professional
Broj predmeta		0 601 168 5..	0 601 169 0..	0 601 169 5..
Nominalna primljena snaga	W	500	550	550
Predana snaga	W	270	285	285
Broj obrtaja na prazno				
– 1. brzina	min ⁻¹	0–1150	1000	0–1000
– 2. brzina	min ⁻¹	0–2100	1900	0–1900
Nominalni broj obrtaja				
– 1. brzina	min ⁻¹	0–800	550	0–550
– 2. brzina	min ⁻¹	0–1500	1000	0–1000
Nominalni obrtni moment (1./2. brzina)	Nm	9,5/5,0	11,5/6,0	11,5/6,0
Vrat vretena-Ø	mm	43	43	43
Biranje broja obrtaja		●	–	●
Kontrola broja obrtaja		●	–	●
Desni-levi smer		●	–	●
max. Ø-brzina bušenja (1./2. brzina)				
– Čelik	mm	10/6	13/8	13/8
– Drvo	mm	25/15	32/20	32/20
– Aluminijum	mm	13/8	20/12	20/12
Područje zatezanja stezne glave	mm	1–10	1–13	1–13
Težina prema EPTA-Procedure 01/2003	kg	1,7	1,9	1,9
Klasa zaštite		□/II	□/II	□/II

Podaci važe za nominalne napone [U] 230/240 V. Kod nižih napona i konstrukcija specifičnih za zemlje mogu ovi podaci varirati.

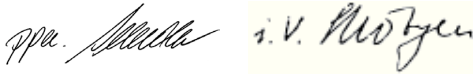
Molimo da obratite pažnju na broj predmeta na tipskoj tablici Vašeg električnog alata. Trgovačke oznake pojedinih električnih alata mogu varirati.

Izjava o usaglašenosti

Izjavljujemo na vlastitu odgovornost da je dole „Tehnički podaci“ opisani proizvod usaglašen sa sledećim standardima ili normativnim aktima: EN 60745 prema odredbama smernica 2004/108/EG, 98/37/EG (do 28.12.2009), 2006/42/EG (od 29.12.2009).

Tehnička dokumentacija kod:
Robert Bosch GmbH, PT/ESC,
D-70745 Leinfelden-Echterdingen

Dr. Egbert Schneider Senior Vice President Engineering	Dr. Eckerhard Strötgen Head of Product Certification
--	--



Robert Bosch GmbH, Power Tools Division
D-70745 Leinfelden-Echterdingen
04.11.2009

Montaža

Dodatna drška (GBM 13-2/GBM 13-2 RE) (pogledajte sliku A)

- ▶ **Upotrebljavajte Vaš električni alat samo sa dodatnom drškom 10.**

Vi možete dodatnu dršku **10** po želji iskrenuti, da bi postigli sigurno i za ruku nezamarajuće držanje u radu.

Okrenite donji komad dodatne drške **10** nasuproć kazaljke na satu i iskrenite dodatnu dršku **10** u željenu poziciju. Potom ponovo stegnite donji komad dodatne drške **10** u pravcu kazaljke na satu.

Podešavanje dubine bušenja

Sa dubinskim graničnikom **11** može da se utvrdi željena dubina bušenja **X**.

Pritisnite dugme za podešavanje graničnika za dubinu **9** i stavite dubinski graničnik u dodatnu dršku **10**.

Izbrazdanje na dubinskom graničniku **11** mora pokazivati na dole.

Izvucite dubinski graničnik toliko napolje, da rastojanje između vrha burgije i vrha dubinskog graničnika odgovara željenoj dubini bušenja **X**.

Promena alata

- ▶ **Izvucite pre svih radova na električnom alatu mrežni utikač iz utičnice.**
- ▶ **Nosite pri promeni alata zaštitne rukavice.**
Stezna glava se može pri dužem radu jako zagrejati.

Stezna glava sa brzim stezanjem (pogledajte sliku B)

Držite čvrsto zadnju čauru **3** stezne glave sa brzim stezanjem **1** i okrećite prednju čauru **2** u pravcu okretanja **⊙**, sve dok alat ne bude mogao da udje. Ubacite alat.

Držite čvrsto zadnju čauru **3** stezne glave sa brzim stezanjem **1** i zavrćite snažno rukom prednju čauru **2** u pravcu okretanja **⊙**, dok se ne čuje klik. Stezna glava se na taj način automatski blokida.

Blokada se ponovo oslobadja, ako radi uklanjanja alata okrenete prednju čauru **2** u suprotnom pravcu.

Nazubljena stezna glava (pogledajte sliku C)

Otvorite nazubljenu steznu glavu **14** okretanjem, sve dok se ne može ubaciti alat. Ubacite alat.

Utaknite ključ stezne glave **13** u odgovarajuće otvore nazubljene stezne glave **14** i čvrsto i ravnomerno zategnite alat.

Alati za odvrtku (GBM 10-2 RE/GBM 13-2 RE) (pogledajte sliku D)

Vreteno bušilice **16** je opremljeno sa imbusom za prihvatanje umetka za zavrtnje. Demontirajte steznu glavu i ubacite umetak za zavrtnje **15** direktno u vreteno bušilice **16** gde je drži jedan sigurnosni prsten.

Promena stezne glave

- ▶ **Izvucite pre svih radova na električnom alatu mrežni utikač iz utičnice.**

Uklanjanje sigurnosnog zavrtnja

Stezna glava sa brzim stezanjem **1** odnosno nazubljena stezna glava **14** je obezbedjena od nenamernog odvrtnja sa vretena bušilice sa sigurnosnim zavrtnjem **17**. Otvorite potpuno steznu glavu sa brzim stezanjem **1** odnosno nazubljenu steznu glavu **14** i odvrnite sigurnosni zavrtnj **17** u pravcu kazaljke na satu. **Obratite pažnju na to da sigurnosni zavrtnj ima levi navoj.**

Ako je sigurnosni zavrtnj **17** jako stegnut, stavite odvrtku na glavu zavrtnja i odvrnite sigurnosni zavrtnj jednim udarcem na dršku odvrtke.

Demontiranje nazubljene stezne glave (pogledajte sliku E)

Za demontažu nazubljene stezne glave **14** stavite viljuškasti ključ **18** (otvor ključa 17 mm) na površinu za ključ pogonskog vretena.

Stavite električni alat na neku stabilnu podlogu, na primer radni sto. Ukatnite ključ stezne glave **13** u jedan od tri otvora nazubljene stezne glave **14** i odvrnite nazubljenu steznu glavu **14** sa ovom polugom okrećući suprotno od kazaljke na satu. „Slepljena“ nazubljena stezna glava se odvaja lakim udarcem na ključ stezne glave **13**. Uklonite ključ stezne glave **13** iz nazubljene stezne glave i potpuno odvrnite nazubljenu steznu glavu.

Demontaža stezne glave sa brzim stezanjem

Koristite samo umetke uvrtača koji odgovaraju glavi zavrtnja **1**. Ubacite imbus ključ u steznu glavu sa brzim stezanjem **1** i stavite viljuškasti ključ **18** (SW 17) na površinu za ključ pogonskog vretena. Stavite električni alat na stabilnu podlogu, naprimer radni sto. Držite čvrsto viljuškasti ključ **18** i odvrnite steznu glavu sa brzim stezanjem **1** okretanjem imbus ključa nasuprot kazaljke na satu. Čvrsto stegnuta stezna glava sa brzim stezanjem se odvrtće lakim udarcem na dugi rukavac imbus ključa. Uklonite imbus ključ sa stezne glave sa brzim stezanjem i potpuno odvrnite steznu glavu sa brzim stezanjem.

Montaža stezne glave

Montaža stezne glave sa brzim stezanjem/sa nazubljenim vencem se vrši obrnutim redosledom.



Stezna glava mora da se stegne sa zateznim momentom od oko 15 Nm.

Uvrćite sigurnosni zavrtnj **17** suprotno od kazaljke na satu u otvorenu brzu steznu glavu. Upotrebljavajte uvek novi sigurnosni zavrtnj, pošto se na njegovom navoju nakupi sigurnosne lepljive mase, koja gubi svoje delovanje pri višekratnoj upotrebi.

Usisavanje prašine/piljevine

- ▶ Prašine od materijala kao što je premaz koji sadrži olovo, neke vrste drveta, minerali i metal mogu biti štetni po zdravlje. Dodir ili udisanje prašine mogu izazvati alergijske reakcije i/ili oboljenja disajnih puteva radnika ili osoba koje se nalaze u blizini. Neke prašine kao od hrasta i bukve važe kao izazivači raka, posebno u vezi sa dodatnim materijama za obradu drveta (hromati, zaštitna sredstva za drvo). Materijal koji sadrži azbest smeju raditi samo stručnjaci.
 - Pobrinite se za dobro provetravanje radnog mesta.
 - Preporučuje se, da se nosi zaštitna maska za disanje sa klasom filtera P2.

Obratite pažnju na propise za materijale koje treba obradivati u Vašoj zemlji.

Rad

Puštanje u rad

- ▶ **Obratite pažnju na napon mreže! Napon strujnog izvora mora biti usaglašen sa podacima tipske tablice električnog alata. Električni alati označeni sa 230 V mogu da rade i sa 220 V.**

Podešavanje smera okretanja (GBM 10-2 RE/GBM 13-2 RE)

Sa preklonikom smera okretanja **7** možete menjati smer okretanja električnog alata. Kod pritisnutog prekidača za uključivanje-isključivanje **6** ovo nije moguće.

Desni smer: Za bušenje i uvrtnje zavrtnja pritisnite preklonik za pravac okretanja **7** u desno do graničnika.

Levi smer: Za otpuštanje odnosno odvrtnje zavrtnja i navrtki pritisnite preklonik za pravac okretanja **7** u levo do graničnika.

Mehaničko biranje brzina

► **Možete aktivirati prekidač za biranje brzina 8 u stanju mirovanja ili pri radu električnog alata. Ovo se ne bi smelo uraditi pri punom opterećenju ili maksimalnom broju obrtaja.**

Sa prekidačem za biranje brzina **8** možete prethodno birati 2 područja broja obrtaja.

Brzina I:

Niže područje obrtaja: za rad sa većim presekom ili uvrtnjem.

Brzina II:

Veće područje obrtaja, za rad sa manjim presekom.

Ako se prekidač za biranje brzina **8** ne može iskrenuti do graničnika, okrenite malo pogonsko vreteno sa burgijom.

Biranje broja obrtaja (GBM 10-2 RE/GBM 13-2 RE)

Sa točkićem za podešavanje broja obrtaja **5** možete unapred izabrati potreban broj obrtaja i za vreme rada.

Potreban broj obrtaja zavisi od materijala koji se obrađuje i preseka alata. Pronadjite optimalno podešavanje praktičnom probom.

Uključivanje-isključivanje

Pritisnite za **puštanje u rad** električnog alata prekidač za uključivanje-isključivanje **6** i držite ga pritisnut.

Za **fiksiranje** pritisnutog prekidača za uključivanje-isključivanje **6** pritisnite taster za fiksiranje **4**.

Da bi električni alat **isključili** pustite prekidač za uključivanje-isključivanje **6** odnosno ako je blokiran sa tasterom za fiksiranje **4**, pritisnite prekidač za uključivanje-isključivanje **6** na kratko i potom ga pustite.

Podešavanje broja obrtaja (GBM 10-2 RE/GBM 13-2 RE)

Možete broj obrtaja uključenog električnog alata regulisati kontinuirano, zavisno od toga koliko ste pritisnuli prekidač za uključivanje-isključivanje **6**.

Lak pritisak na prekidač za uključivanje-isključivanje **6** utiče na niski broj obrtaja. Sa rastućim pritiskom povećava se broj obrtaja.

Uputstva za rad

► **Samo isključen električni alat stavljajte na navrtku/zavrtnj.** Električni alati koji se okreću mogu proklizati.

Koristite kod bušenja u metalu samo besprekorne, naoštrene HSS-burgije (HSS=Brzorežući čelik visokog učinka). Odgovarajući kvalitet garantuje Bosch-Pribor.

Sa uređajem za oštrenje burgija (pribor) možete bez muke oštriti spiralne burgije sa prečnikom od 2,5–10 mm.

Koristite za posebno precizne radove stalak bušilice (pribor).

Mašinska stega koja se dobija kao pribor omogućava sigurno stezanje radnog komada. Ovo sprečava uvrtnje radnog komada, kao i nesreće koje mogu nastati.

Održavanje i servis

Održavanje i čišćenje

- **Izvcite pre svih radova na električnom alatu mrežni utikač iz utičnice.**
- **Držite električni alat i proreze za ventilaciju čiste, da bi dobro i sigurno radili.**

Ako bi električni alat i pored brižljivog postupka izrade i kontrole nekada otkazao, popravku mora vršiti neki autorizovani servis za Bosch-električne alate.

Molimo navedite neizostavno kod svih pitanja i naručivanja rezervnih delova broj predmeta sa 10 brojčanih mesta prema tipskoj tablici električnog alata.

Servis i savetovanja kupaca

Servis odgovara na Vaša pitanja u vezi popravke i održavanja Vašeg proizvoda kao i u vezi rezervnih delova. Šematske prikaze i informacije u vezi rezervnih delova naći ćete i pod:

www.bosch-pt.com

Bosch-ov tim savetnika će Vam pomoći kod pitanja u vezi kupovine, primene i podešavanja proizvoda i pribora.

Srpski

Bosch-Service
Dimitrija Tucovića 59
11000 Beograd
Tel.: +381 (011) 244 85 46
Fax: +381 (011) 241 62 93
E-Mail: asboschz@EUnet.yu

Uklanjanje djubreta

Električni pribori, pribor i pakovanja treba da se odvoze regeneraciji koja odgovara zaštititi čovekove sredine.

Samo za EU-zemlje:



Ne bacajte električni pribor u kućno djubre!

Prema evropskim smernicama 2002/96/EG o starim električnim i elektronskim uređajima i njihovim pretvaranju u nacionalno dobro ne

moraju više upotrebljivi električni pribori da se odvojeno sakupljaju i odvoze nekoj regeneraciji koja odgovara zaštititi čovekove okoline.

Zadržavamo pravo na promene.

Varnostna navodila

Splošna varnostna navodila za električna orodja

⚠ OPOZORILO Preberite vsa opozorila in napatila. Napake zaradi neupoštevanja spodaj navedenih opozoril in napatil lahko povzročijo električni udar, požar in/ali težke telesne poškodbe.

Vsa opozorila in napatila shranite, ker jih boste v prihodnje še potrebovali.

Pojem „električno orodje“, ki se pojavlja v nadaljnjem besedilu, se nanaša na električna orodja z električnim pogonom (z električnim kablom) in na akumulatorska električna orodja (brez električnega kabla).

1) Varnost na delovnem mestu

- a) **Delovno področje naj bo vedno čisto in dobro osvetljeno.** Nered in neosvetljena delovna področja lahko povzročijo nezgode.
- b) **Ne uporabljajte električnega orodja v okolju, kjer lahko pride do eksplozij oziroma tam, kjer se nahajajo vnetljive tekočine, plini ali prah.** Električna orodja povzročajo iskrenje, zaradi katerega se lahko prah ali para vnameta.
- c) **Prosimo, da med uporabo električnega orodja ne dovolite otrokom ali drugim osebam, da bi se Vam približali.** Odvrčanje Vaše pozornosti drugim lahko povzroči izgubo kontrole nad napravo.

2) Električna varnost

- a) **Priključni vtikač električnega orodja se mora prilegati vtičnici. Spreminjanje vtičača na kakršenkoli način ni dovoljeno. Pri ozemljenih električnih orodjih ne uporabljajte vtičačev z adapterji.** Nespremenjeni vtičači in ustrezne vtičnice zmanjšujejo tveganje električnega udara.
- b) **Izogibajte se telesnemu stiku z ozemljenimi površinami kot so na primer cevi, grelci, štedilniki in hladilniki.** Tveganje električnega udara je večje, če je Vaše telo ozemljeno.

- c) **Prosimo, da napravo zavarujete pred dežjem ali vlago.** Vdor vode v električno orodje povečuje tveganje električnega udara.
- d) **Ne uporabljajte kabla za nošenje ali obešanje električnega orodja in ne vlecite za kabel, če želite vtičač izvleči iz vtičnice. Kabel zavarujte pred vročino, oljem, ostrimi robovi ali premikajočimi se deli naprave.** Poškodovani ali zapleteni kabli povečujejo tveganje električnega udara.
- e) **Kadar uporabljate električno orodje zunaj, uporabljajte samo kabselske podaljške, ki so primerni za delo na prostem.** Uporaba kabselskega podaljška, ki je primeren za delo na prostem, zmanjšuje tveganje električnega udara.
- f) **Če je uporaba električnega orodja v vlažnem okolju neizogibna, uporabljajte stikalo za zaščito pred kvarnim tokom.** Uporaba zaščitnega stikala zmanjšuje tveganje električnega udara.

3) Osebna varnost

- a) **Bodite pozorni, pazite kaj delate ter se dela z električnim orodjem lotite z razumom. Ne uporabljajte električnega orodja, če ste utrujeni oziroma če ste pod vplivom mamil, alkohola ali zdravil.** Trenutek nepazljivosti med uporabo električnega orodja je lahko vzrok za resne telesne poškodbe.
- b) **Uporabljajte osebno zaščitno opremo in vedno nosite zaščitna očala.** Nošenje osebne zaščitne opreme, na primer maske proti prahu, nedrsečih zaščitnih čevljev, varnostne čelade ali zaščitnih glušnikov, kar je odvisno od vrste in načina uporabe električnega orodja, zmanjšuje tveganje telesnih poškodb.
- c) **Izogibajte se nenamernemu zagonu. Pred priključitvijo električnega orodja na električno omrežje in/ali na akumulator in pred dviganjem ali nošenjem se prepričajte, če je električno orodje izklopljeno.** Prenašanje naprave s prstom na stikalu ali priključitev vklopljenega električnega orodja na električno omrežje je lahko vzrok za nezgodo.

- d) **Pred vklapljanjem električnega orodja odstranite nastavitvena orodja ali izvijače.** Orodje ali ključ, ki se nahaja v vrtečem se delu naprave, lahko povzroči telesne poškodbe.
- e) **Izogibajte se nenormalni telesni drži. Poskrbite za trdno stojišče in za stalno ravnotežje.** Tako boste v nepričakovanih situacijah električno orodje lahko bolje nadzorovali.
- f) **Nosite primerna oblačila. Ne nosite ohlapnih oblačil in nakita. Lase, oblačila in rokavice ne približujte premikajočim se delom naprave.** Premikajoči se deli naprave lahko zgrabijo ohlapno oblačilo, dolge lase ali nakit.
- g) **Če je na napravo možno montirati priprave za odsesavanje ali prestrezanje prahu, se prepričajte, če so le-te priključene in če se pravilno uporabljajo.** Uporaba priprave za odsesavanje prahu zmanjšuje zdravstveno ogroženost zaradi prahu.
- 4) Skrbna uporaba in ravnanje z električnimi orodji**
- a) **Ne preobremenjujte naprave. Pri delu uporabljajte električna orodja, ki so za to delo namenjena.** Z ustreznim električnim orodjem boste v navedenem zmogljivostnem področju delali bolje in varneje.
- b) **Ne uporabljajte električnega orodja s pokvarjenim stikalom.** Električno orodje, ki se ne da več vklopiti ali izklopiti, je nevarno in ga je potrebno popraviti.
- c) **Pred nastavljanjem naprave, zamenjavo delov pribora ali odlaganjem naprave izvlecite vtiaka iz električne vtičnice in/ali odstranite akumulator.** Ta previdnostni ukrep preprečuje nenameren zagon električnega orodja.
- d) **Električna orodja, katerih ne uporabljate, shranjujte izven dosega otrok. Osebam, ki naprave ne poznajo ali niso prebrale teh navodil za uporabo, naprave ne dovolite uporabljati.** Električna orodja so nevarna, če jih uporabljajo neizkušene osebe.
- e) **Skrbno negujte električno orodje. Kontrolirajte brezhibno delovanje premičnih delov naprave, ki se ne smejo zatikati. Če so ti deli zlomljeni ali poškodovani do te mere, da ovirajo delovanje električnega orodja, jih je potrebno pred uporabo naprave popraviti.** Slabo vzdrževana električna orodja so vzrok za mnoge nezgode.
- f) **Rezalna orodja vzdržujte tako, da bodo vedno ostra in čista.** Skrbno negovana rezalna orodja z ostrimi robovi se manj zatikajo in so lažje vodljiva.
- g) **Električna orodja, pribor, vsadna orodja in podobno uporabljajte ustrezno tem navodilom. Pri tem upoštevajte delovne pogoje in dejavnost, ki jo boste opravljali.** Uporaba električnih orodij v namene, ki so drugačni od predpisanih, lahko privede do nevarnih situacij.
- 5) Servisiranje**
- a) **Vaše električno orodje naj popravlja samo kvalificirano strokovno osebje ob obvezni uporabi originalnih rezervnih delov.** Tako bo zagotovljena ohranitev varnosti naprave.

Varnostna opozorila za vrtalne stroje

- **Uporabljajte dodatne ročaje, ki so priložene električnemu orodju.** Izguba nadzora nad napravo lahko povzroči poškodbe.
- **Če izvajate dela, pri katerih lahko vstavno orodje pride v stik s skritimi omrežnimi napeljavami ali z lastnim omrežnim kablom, morate električno orodje držati na izoliranem ročaju.** Stik z napeljavo, ki je pod napetostjo, lahko povzroči, da so tudi kovinski deli naprave pod napetostjo, kar lahko povzroči električni udar.
- **Za iskanje skritih oskrbovalnih vodov uporabljajte ustrezne iskalne naprave oziroma se o tem pozanimajte pri lokalnem podjetju za oskrbo z elektriko, plinom in vodo.** Stik z vodi, ki so pod napetostjo, lahko povzroči požar ali električni udar. Poškodbe plinskega voda so lahko vzrok za eksplozijo, vodor v vodovodno omrežje pa ima za posledico materialno škodo.

- ▶ **V primeru blokiranja vstavnega orodja električno orodje takoj izklopite. Bodite pripravljeni na visoke reakcijske momente, ki povzročijo nasprotni udarec.** Vstavno orodje blokira v naslednjih primerih:
 - če je električno orodje preobremenjeno ali
 - če se zagodzi v obdelovanec.
- ▶ **Medtem ko delate, trdno držite električno orodje z obema rokama in poskrbite za varno stojišče.** Električno orodje bo bolj vodljivo, če ga boste držali z obema rokama.
- ▶ **Zavarujte obdelovanec.** Obdelovanec bo proti premikanju bolje zavarovan z vpenjalnimi pripravami ali s primežem, kot če bi ga držali z roko.
- ▶ **Delovno mesto naj bo vedno čisto.** Posebno nevarne so mešanice materialov. Prah lahkih kovin se lahko vname ali eksplodira.
- ▶ **Pred odlaganjem električnega orodja počakajte, da se orodje popolnoma ustavi.** Električno orodje se lahko zatakne, zaradi česar lahko izgubite nadzor nad njim.
- ▶ **Ne uporabljajte električnega orodja s poškodovanim kablom. Ne dotikajte se poškodovanega električnega kabla. Če se kabel poškoduje med delom, izvlecite omrežni vtičnik iz vtičnice.** Poškodovani kabli povečujejo tveganje električnega udara.

Opis delovanja



Preberite vsa opozorila in napotila. Napake zaradi neupoštevanja spodaj navedenih opozoril in napotil lahko povzročijo električni udar, požar in/ali težke telesne poškodbe.

Razprite stran s sliko naprave in pustite to stran med branjem navodil za uporabo odprto.

Uporaba v skladu z namenom

Električno orodje je namenjeno za vrtnanje v les, kovino, keramiko in umetne mase. Električna orodja z elektronskim reguliranjem in vrtenjem v desno/levo smer so primerni tudi za vijačenje in rezanje navojev.

Komponente na sliki

Oštevilčenje komponent, ki so prikazane na sliki, se nanaša na prikaz električnega orodja na strani z grafikom.

- 1 Hitrovpenjalna glava*
- 2 Sprednji tulec
- 3 Zadnji tulec
- 4 Tipka za fiksiranje vklopno/izklopnega stikala
- 5 Kolo za prednastavitev števila vrtljajev (GBM 10-2 RE/GBM 13-2 RE)
- 6 Vklpno/izklopno stikalo
- 7 Preklopno stikalo smeri vrtenja (GBM 10-2 RE/GBM 13-2 RE)
- 8 Stikalo za izbiro stopnje
- 9 Tipka za nastavitev globinskega omejitelja
- 10 Dodatni ročaj (izolirana površina ročaja) (GBM 13-2/GBM 13-2 RE)
- 11 Globinsko omejiteljo
- 12 Ročaj (izolirana površina ročaja)
- 13 Ključ za vpenjalno glavo*
- 14 Vpenjalna glava z zobatim vencem*
- 15 Bit za vijačenje*
- 16 Vrtalno vreteno z inbusom (GBM 10-2 RE/GBM 13-2 RE)
- 17 Vanostni vijak za hitrovpenjalno glavo/vpenjalno glavo z zobatim vencem
- 18 Viličasti ključ**

*Prikazan ali opisan pribor ni del standardnega obsega dobave. Celoten pribor je del našega programa pribora.

**se dobi v trgovinah (ni vključeno v obseg dobave)

Podatki o hrupu/vibracijah

Merilne vrednosti hrupa izračunane v skladu z EN 60745.

Nivo zvočnega tlaka naprave po vrednotenju A znaša tipično 79 dB(A). Netočnost K=3 dB. Nivo hrupa lahko pri delu preseže 80 dB(A).

Uporabljajte zaščitne glušnike!

Skupne vrednosti vibracij (vektorska vsota treh smeri) se izračunajo v skladu z EN 60745:

Vrtnanje v kovino: Emisijska vrednost vibracij a_{hv} =8,5 m/s², negotovost K=4,0 m/s²,

vijačenje: Emisijska vrednost vibracij $a_h < 2,5 \text{ m/s}^2$, negotovost $K=1,5 \text{ m/s}^2$, rezanje navojev: Emisijska vrednost vibracij $a_h < 2,5 \text{ m/s}^2$, negotovost $K=1,5 \text{ m/s}^2$.

Podane vrednosti nivoja vibracij v teh navodilih so se izmerile v skladu s standardiziranim merilnim postopkom po EN 60745 in se lahko uporabljajo za primerjavo električnih orodij med seboj. Primeren je tudi za začasno oceno obremenjenosti z vibracijami.

Naveden nivo vibracij predstavlja glavne uporabe električnega orodja. Če pa se električno orodje uporablja še v druge namene, z odstopa-

jočimi vstavnimi orodji ali pri nezadostnem vzdrževanju, lahko nivo vibracij odstopa. To lahko obremenjenosti z vibracijami med določenim obdobjem uporabe občutno poveča. Za natančnejšo oceno obremenjenosti z vibracijami morate upoštevati tudi tisti čas, ko je naprava izklopljena in teče, vendar dejansko ni v uporabi. To lahko obremenjenost z vibracijami preko celotnega obdobja dela občutno zmanjša. Določite dodatne varnostne ukrepe za zaščito upravljalca pred vpljivi vibracij, npr. Vzdrževanje električnega orodja in vstavnih orodij, zegrevanje rok, organizacija delovnih postopkov.

Tehnični podatki

Vrtalnik		GBM 10-2 RE Professional	GBM 13-2 Professional	GBM 13-2 RE Professional
Številka artikla		0 601 168 5..	0 601 169 0..	0 601 169 5..
Nazivna odjemna moč	W	500	550	550
Izhodna moč	W	270	285	285
Število vrtljajev v prostem teku				
– 1. stopnja	min ⁻¹	0–1150	1000	0–1000
– 2. stopnja	min ⁻¹	0–2100	1900	0–1900
Nazivno število vrtljajev				
– 1. stopnja	min ⁻¹	0–800	550	0–550
– 2. stopnja	min ⁻¹	0–1500	1000	0–1000
Nazivni vrtilni moment (1./2. stopnja)	Nm	9,5/5,0	11,5/6,0	11,5/6,0
Vrat vretena Ø	mm	43	43	43
Predizbira števila vrtljajev		●	–	●
Krmiljenje števila vrtljajev		●	–	●
Vrtenje v desno/levo		●	–	●
Maks. Ø vrtnanja (1./2. stopnja)				
– jeklo	mm	10/6	13/8	13/8
– les	mm	25/15	32/20	32/20
– aluminij	mm	13/8	20/12	20/12
Območje vpenjanja vpenjalne glave	mm	1–10	1–13	1–13
Teža po EPTA-Procedure 01/2003	kg	1,7	1,9	1,9
Zaščitni razred		□/II	□/II	□/II

Podatki veljajo za nazivne napetosti [U] 230/240 V. Pri nižjih napetostih in pri specifičnih izvedbah za posamezne države lahko ti podatki med seboj odstopajo.

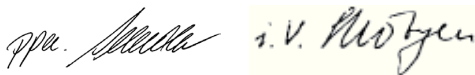
Prosimo, da upoštevate številko artikla na tipski ploščici Vašega električnega orodja. Trgovske oznake posameznih električnih orodij so lahko drugačne.

Izjava o skladnosti

Izjavljamo pod izključno odgovornostjo, da proizvod pod „Tehnični podatki“ ustreza naslednjim standardom oz. standardiziranim dokumentom: EN 60745 v skladu z določili Direktiv 2004/108/ES, 98/37/ES (do 28.12.2009), 2006/42/ES (od 29.12.2009).

Tehnična dokumentacija se nahaja pri:
Robert Bosch GmbH, PT/ESC,
D-70745 Leinfelden-Echterdingen

Dr. Egbert Schneider Senior Vice President Engineering	Dr. Eckerhard Strötgen Head of Product Certification
--	--



Robert Bosch GmbH, Power Tools Division
D-70745 Leinfelden-Echterdingen
04.11.2009

Montaža

Dodatni ročaj (GBM 13-2/ GBM 13-2 RE) (glejte sliko A)

- ▶ **Električno orodja uporabljajte samo skupaj z dodatnim ročajem 10.**

Dodatni ročaj lahko **10** poljubno obračate in si tako zagotovite varno in neutrudljivo držo pri delu.

Spodnji del dodatnega ročaja **10** obračajte v protiurni smeri in zasukajte dodatni ročaj **10** v želeni položaj. Spodnji del dodatnega ročaja **10** nato v urni smeri ponovno trdno privijte.

Nastavitev globine vrtnja

Z globinskim omejilom **11** lahko določite želeno globino vrtnja **X**.

Pritisnite tipko za nastavitev globinskega omejila **9** in namestite globinsko omejilo v dodatni položaj **10**.

Narebrenje na globinskem omejilu **11** mora kazati v smeri navzdol.

Izvlomite globinsko omejilo, tako da bo razmak med konico vrtnalnika in konico globinskega omejila ustrezal želeni globini vrtnja **X**.

Zamenjava orodja

- ▶ **Pred začetkom kakršnih koli del na električnem orodju izvlomite omrežni vtičnik iz vtičnice.**
- ▶ **Pri zamenjavi orodja nosite zaščitne rokavice.** Vpenjalna glava se lahko med daljšimi delovnimi postopki močno segreje.

Hitrovpenjalna glava (glejte sliko B)

Trdno držite zadnji tulec **3** hitrovpenjalne glave **1** in obračajte sprednji tulec **2** v smeri vrtenja **⚙**, dokler se orodje ne da vstaviti. Vstavite orodje.

Trdno držite zadnji tulec **3** hitrovpenjalne glave **1** in sprednji tulec **2** v smeri vrtenja **⚙** trdno privijajte z roko, dokler ne zaslišite klika. Vpenjalna glava se samodejno blokira.

Blokiranje se ponovno sprosti, če sprednji tulec **2** zaradi odstranjanja orodja obačate v nasprotni smeri.

Vpenjalna glava z zobatim vencem (glejte sliko C)

Z obračanjem odpirajte vpenjalno glavo z zobatim vencem **14** dokler ni toliko odprta, da lahko vanjo vstavite orodje. Vstavite orodje.

Ključ za vpenjalno glavo **13** vtaknite v predvidene odprtine na vpenjalni glavi z zobatim vencem **14** in enakomerno trdno vpnite orodje.

Vijačna orodja (GBM 10-2 RE/GBM 13-2 RE) (glejte sliko D)

Vrtalno vreteno **16** je opremljeno z imbusom, ki služi kot prijemalo vijačnega orodja.

Demontirajte vpenjalno glavo in vstavite vijačno orodje **15** direktno v vrtalno vreteno **16**, kjer ga bo držal varovalni prstan.

Zamenjava vpenjalne glave

- ▶ **Pred začetkom kakršnih koli del na električnem orodju izvlomite omrežni vtičnik iz vtičnice.**

Odstranitev varnostnega vijaka

Hitrovpenjalna glava **1** oziroma vpenjalna glava z zobatim vencem **14** je z varnostnim vijakom **17** zavarovana proti nenamernemu odvijanju z vrtalnega vretena. Do konca odprite hitrovpenjalno glavo **1** oziroma vpenjalno glavo z zobatim vencem **14** in v urni smeri odvijte varnostni vijak **17**. **Upoštevajte, da ima varnostni vijak levi navoj.**

Če varnostni vijak **17** trdno tiči, postavite na glavo vijaka izvijač in odstranite vijak z udarcem na ročaj izvijača.

Demontaža vpenjalne glave z zobatim vencem (glejte sliko E)

Za demontažo vpenjalne glave z zobatim vencem **14** postavite viličasti ključ **18** (zev ključa 17 mm) na ploskev, predvideno za namestitev ključa na pogonskem vretenu.

Položite električno orodje na stabilno podlago, na primer na delovno mizo. Vtaknite ključ vpenjalne glave **13** v eno od treh lukenj vpenjalne glave z zobatim vencem **14** in odvijte vpenjalno glavo z zobatim vencem **14** z obračanjem tega vzvoda v protiurni smeri. Če je vpenjalna glava obtičala na vretenu, jo popustite z rahlim udarcem po ključu vpenjalne glave **13**. Odstranite ključ vpenjalne glave **13** iz vpenjalne glave z zobatim vencem in jo nato do konca odvijte.

Demontaža hitrovpenjalne glave

Pri demontaži hitrovpenjalne glave **1** vpnite inbus ključ v hitrovpenjalno glavo **1** in namestite viličasti ključ **18** (SW 17) na ploskev, ki je na pogonskem vretenu predvidena za namestitev ključa. Električno orodje položite na stabilno podlago, na primer na delovno mizo. Viličasti ključ **18** trdno držite in odvijte hitrovpenjalno glavo **1** z obračanjem inbus ključa v protiurni smeri. Če je hitrovpenjalna glava premočno privita, rahlo udarite po dolgem vratu inbus ključa in glava se bo sprostila. Odstranite inbus ključ iz hitrovpenjalne glave in hitrovpenjalno glavo do konca odvijte.

Montaža vpenjalne glave

Montažo hitrovpenjalne glave/glave z zobatim vencem opravite v obratnem zaporedju.

 **Vpenjalno glavo je potrebno zategniti z zateznim momentom približno 15 Nm.**

Privijte varovalni vijak **17** proti smeri urnega kazalc v odprto hitrovpenjalno glavo/vpenjalno glavo z zobatim vencem. Vsakič morate uporabiti nov varovalni vijak, saj je na navoju tega vijaka nameščena varovalna lepilna masa, ki pri večkratni uporabi preneha učinkovati.

Odsesavanje prahu/ostružkov

- ▶ Prah nekaterih materialov kot npr. svinčene-ga premaza, nekaterih vrst lesa, mineralov in kovin je lahko zdravju škodljiv. Dotik ali vdihavanje tega prahu lahko povzroči alergične reakcije in/ali obolenja dihal uporabnika ali oseb, ki se nahajajo v bližini. Določene vrste prahu kot npr. prah hrastovine ali bukovja veljajo kot kancerogene, še posebej v povezavi z dodatnimi snovmi za obdelavo lesa (kromat, zaščitno sredstvo za les). Material z vsebnostjo azbesta smejo obdelovati le strokovnjaki.
 - Poskrbite za dobro zračenje delovnega mesta.
 - Priporočamo, da nosite zaščitno masko za prah s filtrirnim razredom P2.

Upošteвайте veljavne nacionalne predpise za obdelovalne materiale.

Delovanje

Zagon

- ▶ **Upošteвайте omrežno napetost! Napetost vira električne energije se mora ujemati s podatki na tipski ploščici električnega orodja. Orodje, ki je označeno z 230 V, lahko priključite tudi na napetost 220 V.**

Nastavitev smeri vrtenja (GBM 10-2 RE/GBM 13-2 RE)

S stikalom za preklon smeri vrtenja **7** lahko spreminjate smer vrtenja električnega orodja. Pri pritisnjenem vklopno/izklopnem stikalu **6** spreminjanje smeri vrtenja ni možno.

Vrtenje v desno: Za vrtnanje in privijanje vijakov pritisnite preklonno stikalo **7** do konca v desno.

Vrtenje v levo: Za popuščenje oziroma odvijanje vijakov in matic pritisnite preklonno stikalo **7** do konca v levo.

Mehanska izbira stopnje

- ▶ **Stikalo za izbiro stopnje 8 lahko pritiskate pri mirujočem ali med delovanjem električnega orodja, vendar tega ne počnite pri polni obremenitvi ali pri maksimalnem številu vrtljajev.**

S stikalom za izbiro stopnje **8** lahko predhodno izberete 2 področji števila vrtljajev.

Stopnja I:

Področje nizkih vrtljajev; delo z velikim vrtnalnim premerom ali privijanje vijakov.

Stopnja II:

Področje visokih vrtljajev; delo z majhnim vrtnalnim premerom.

Če se stikalo za izbiro stopnje **8** ne da do konca premakniti, pogonsko vreteno s svedrom nekoliko obrnite.

Predizbira števila vrtljajev (GBM 10-2 RE/GBM 13-2 RE)

Z nastavitvenim gumbom za prednastavitev števila vrtljajev **5** lahko potrebno število vrtljajev nastavljate tudi med delovanjem naprave.

Potrebno število vrtljajev je odvisno od vrste obdelovanca in od premera orodja. Optimalno nastavitev lahko ugotovite s praktičnim poskusom.

Vklop/izklop

Za **zagon** električnega orodja pritisnite vklopno/izklopno stikalo **6** in ga držite pritisnjene.

Za **fiksiranje** pritisnjene vklopno/izklopne stikala **6** pritisnite tipko za fiksiranje **4**.

Če želite električno orodje **izklopiti**, vklopno/izklopno stikalo **6** spustite, če pa je stikalo aretirano s tipko za fiksiranje **4**, vklopno/izklopno stikalo **6** najprej kratko pritisnite in ga nato spustite.

Nastavitev števila vrtljajev (GBM 10-2 RE/GBM 13-2 RE)

Število vrtljajev vklopljenega električnega orodja lahko brezstopenjsko regulirate, kar je odvisno od tega, kako globoko ste pritisnili vklopno/izklopno stikalo **6**.

Rahel pritisk na vklopno/izklopno stikalo **6** ima za posledico nizko število vrtljajev. Z vse močnejšim pritiskanjem stikala se število vrtljajev povečuje.

Navodila za delo

- ▶ **Električno orodje lahko postavite na matico/vijak samo v izklopljenem stanju.** Vrteče se električno orodje lahko zdrсне.

Pri vrtnanju v kovino uporabljajte samo brezhibne, nabrušene HSS-svedre (HSS = visokozmogljivo hitrorezljivo jeklo). Ustrezno kakovost zagotavlja program pribora Bosch.

Spiralne svedre premera 2,5–10 mm lahko brez truda nabrusite z napravo za brušenje svedrov (pribor).

Pri posebno preciznih delih uporabljajte vrtno stojalo (pribor).

Strojni primež, ki ga lahko kupite kot pribor, omogoča varno vpenjanje obdelovanca. To bo preprečilo premikanje obdelovanca in nezgode, ki bi lahko zaradi tega nastale.

Vzdrževanje in servisiranje

Vzdrževanje in čiščenje

- ▶ **Pred začetkom kakršnih koli del na električnem orodju izvlecite omrežni vtičnik iz vtičnice.**
- ▶ **Električno orodje in prežračevalne reže naj bodo vedno čisti, kar bo zagotovilo dobro in varno delo.**

Če bi kljub skrbnim postopkoma izdelave in preizkušanja prišlo do izpada delovanja električnega orodja, naj popravilo opravi servisna delavnica, pooblaščen za popravila Boschevih električnih orodij.

V primeru dodatnih vprašanj in pri naročanju nadomestnih delov brezpogojno navedite 10-mestno številko artikla, ki je navedena na tipski ploščici naprave.

Servis in svetovanje

Servis vam bo dal odgovore na vaša vprašanja glede popravila in vzdrževanja izdelka ter nadomestnih delov. Prikaze razstavljenega stanja in informacije glede nadomestnih delov se nahajajo tudi na internetnem naslovu:

www.bosch-pt.com

Skupina svetovalcev podjetja Bosch vam bo z veseljem na voljo pri vprašanjih glede nakupa, uporabe in nastavitve izdelka in pribora.

Slovensko

Top Service d.o.o.
Celovška 172
1000 Ljubljana
Tel.: +386 (01) 5194 225
Tel.: +386 (01) 5194 205
Fax: +386 (01) 5193 407

Odlaganje

Električno orodje, pribor in embalažo je treba dostaviti v okolju prijazno ponovno predelavo.

Samo za države EU:



Električnih orodij ne odlagajte med hišne odpadke!
V skladu z Direktivo 2002/96/ES Evropskega Parlamenta in Sveta o odpadni električni in elektronski opremi (OEEO) in njeni uresničitvi

v nacionalnem pravu se morajo električna orodja, ki niso več v uporabi, ločeno zbirati ter okolju prijazno reciklirati.

Pridržujemo si pravico do sprememb.

Upute za sigurnost

Opće upute za sigurnost za električne alate

⚠️ UPOZORENJE Treba pročitati sve napomene o sigurnosti i upute.

Ako se ne bi poštivale napomene o sigurnosti i upute to bi moglo uzrokovati strujni udar, požar i/ili teške ozljede.

Sačuvajte sve napomene o sigurnosti i upute za buduću primjenu.

U daljnjem tekstu korišten pojam „Električni alat“ odnosi se na električne alate s priključkom na električnu mrežu (s mrežnim kabelom) i na električne alate s napajanjem iz aku baterije (bez mrežnog kabela).

1) Sigurnost na radnom mjestu

- a) **Održavajte vaše radno mjesto čistim i dobro osvijetljenim.** Nered ili neosvijetljeno radno mjesto mogu uzrokovati nezgode.
- b) **Ne radite s električnim alatom u okolini opasnoj eksplozijom, u kojoj se nalaze zapaljive tekućine, plinovi ili prašina.** Električni alati proizvode iskre koje mogu zapaliti prašinu ili pare.
- c) **Tijekom uporabe električnog alata djecu i ostale osobe držite dalje od mjesta rada.** U slučaju skretanja pozornosti mogli bi izgubiti kontrolu nad uređajem.

2) Električna sigurnost

- a) **Priključni utikač električnog alata mora odgovarati utičnici. Na utikaču se ni na koji način ne smiju izvoditi izmjene. Ne koristite adapterski utikač zajedno sa zaštitno uzemljenim električnim alatom.** Utikač na kojem nisu vršene izmjene i odgovarajuća utičnica smanjuju opasnost od strujnog udara.
- b) **Izbjegavajte dodir tijela s uzemljenim površinama, kao što su cijevi, radijatori, štednjaci i hladnjaci.** Postoji povećana opasnost od električnog udara ako bi vaše tijelo bilo uzemljeno.
- c) **Uređaj držite dalje od kiše ili vlage.** Prodiranje vode u električni alat povećava opasnost od strujnog udara.

- d) **Ne zloupotrebljavajte priključni kabel za nošenje, vješanje električnog alata ili za izvlačenje utikača iz mrežne utičnice. Priključni kabel držite dalje od izvora topline, ulja, oštih rubova ili pomičnih dijelova uređaja.** Oštećen ili usukan priključni kabel povećava opasnost od strujnog udara.
- e) **Ako sa električnim alatom radite na otvorenom, koristite samo produžni kabel koji je prikladan za uporabu na otvorenom.** Primjena produžnog kabela prikladnog za rad na otvorenom smanjuje opasnost od strujnog udara.
- f) **Ako se ne može izbjeći uporaba električnog alata u vlažnoj okolini, koristite zaštitnu sklopku struje kvara.** Primjenom zaštitne sklopke struje kvara izbjegava se opasnost od električnog udara.

3) Sigurnost ljudi

- a) **Budite pažljivi, pazite što činite i postupajte oprezno kod rada s električnim alatom. Ne koristite električni alat ako ste umorni ili pod utjecajem droga, alkohola ili lijekova.** Trenutak nepažnje kod uporabe električnog alata može uzrokovati teške ozljede.
- b) **Nosite osobnu zaštitnu opremu i uvijek nosite zaštitne naočale.** Nošenje osobne zaštitne opreme, kao što je maska za prašinu, sigurnosna obuća koja ne kliže, zaštitna kaciga ili štitnik za sluh, ovisno od vrste i primjene električnog alata, smanjuje opasnost od ozljeda.
- c) **Izbjegavajte nehotično puštanje u rad. Prije nego što ćete utaknuti utikač u utičnicu i/ili staviti aku-bateriju, provjerite je li električni alat isključen.** Ako kod nošenja električnog alata imate prst na prekidaču ili se uključen uređaj priključi na električno napajanje, to može dovesti do nezgoda.
- d) **Prije uključivanja električnog alata uklonite alate za podešavanje ili vijčani ključ.** Alat ili ključ koji se nalazi u rotirajućem dijelu uređaja može dovesti do nezgoda.

- e) Izbjegavajte neuobičajene položaje tijela. Zauzmite siguran i stabilan položaj tijela i u svakom trenutku održavajte ravnotežu.** Na taj način možete električni alat bolje kontrolirati u neočekivanim situacijama.
- f) Nosite prikladnu odjeću. Ne nosite široku odjeću ili nakit. Kosu, odjeću i rukavice držite dalje od pomičnih dijelova.** Nepričvršćenu odjeću, dugu kosu ili nakit mogu zahvatiti pomični dijelovi.
- g) Ako se mogu montirati naprave za usisavanje i hvatanje prašine, provjerite da li su iste priključene i da li se mogu ispravno koristiti.** Primjena naprave za usisavanje može smanjiti ugroženost od prašine.
- 4) Brižljiva uporaba i ophođenje s električnim alatima**
- a) Ne preopterećujte uređaj. Za vaš rad koristite za to predviđen električni alat.** S odgovarajućim električnim alatom radićete bolje i sigurnije u navedenom području učinka.
- b) Ne koristite električni alat čiji je prekidač neispravan.** Električni alat koji se više ne može uključivati i isključivati opasan je i mora se popraviti.
- c) Izvucite utikač iz mrežne utičnice i/ili izvadite aku-bateriju prije podešavanja uređaja, zamjene pribora ili odlaganja uređaja.** Ovim mjerama opreza izbjeći će se nehotično pokretanje električnog alata.
- d) Električni alat koji ne koristite spremite izvan dosega djece. Ne dopustite rad s uređajem osobama koje nisu s njim upoznate ili koje nisu pročitale ove upute.** Električni alati su opasni ako s njima rade neiskusne osobe.
- e) Održavajte električni alat s pažnjom. Kontrolirajte da li pomični dijelovi uređaja besprijekorno rade i da nisu zaglavljani, da li su dijelovi polomljeni ili tako oštećeni da se ne može osigurati funkcija električnog alata. Prije primjene ove oštećene dijelove treba popraviti.** Mnoge nezgode imaju svoj uzrok u slabo održanim električnim alatima.

f) Rezne alate održavajte oštrim i čistim. Pažljivo održavani rezni alati s oštrim oštricama manje će se zaglaviti i lakše se s njima radi.

g) Električni alat, pribor, radne alate, itd. koristite prema ovim uputama i na način kako je to propisano za poseban tip uređaja. Kod toga uzmite u obzir radne uvjete i izvođene radove. Uporaba električnih alata za druge primjene nego što je to predviđeno, može dovesti do opasnih situacija.

5) Servisiranje

a) Popravak vašeg električnog alata preпустite samo kvalificiranom stručnom osoblju ovlaštenog servisa i samo s originalnim rezervnim dijelovima. Na taj će se način osigurati da ostane sačuvana sigurnost uređaja.

Upozorenja za sigurnost kod rada sa bušilicama

- ▶ **Koristite pomoćne ručke isporučene sa električnim alatom.** Gubitak kontrole nad električnim alatom može uzrokovati ozljede.
- ▶ **Kada radite na mjestima gdje bi svrdlo moglo oštetiti skrivene električne kablove ili vlastiti priključni kabel, električni alat držite na izoliranim površinama zahvata.** Kontakt svrdla sa golom žicom kabela pod naponom može dovesti pod napon metalne dijelove električnog alata i može uzrokovati strujni udar.
- ▶ **Primijenite prikladan uređaj za traženje kako bi se pronašli skriveni opskrbni vodovi ili zatražite pomoć lokalnog distributera.** Kontakt s električnim vodovima može dovesti do požara i električnog udara. Oštećenje plinske cijevi može dovesti do eksplozije. Probijanje vodovodne cijevi uzrokuje materijalne štete.
- ▶ **Odmah isključite električni alat ako je električni alat blokiran. Pazite na velike zakretne momente koji mogu uzrokovati povratni udar.** Radni alat se blokira kad se:
 - električni alat preoptereći ili
 - obrađivani izradak uklješti.

- ▶ **Električni alat kod rada držite čvrsto s obje ruke i zauzmite siguran i stabilan položaj tijela.** Električni alat će se sigurno voditi s dvije ruke.
 - ▶ **Osigurajte izradak.** Izradak stegnut pomoću stezne naprave ili škripca sigurnije će se držati nego s vašom rukom.
 - ▶ **Održavajte vaše radno mjesto čistim.** Posebno su opasne mješavine materijala. Prašina od lakog metala može se zapaliti ili eksplodirati.
 - ▶ **Prije njegovog odlaganja pričekajte da se električni alat zaustavi do stanja mirovanja.** Električni alat se može zaglaviti, što može dovesti gubitka kontrole nad električnim alatom.
 - ▶ **Električni alat ne koristite sa oštećenim kabelom. Oštećeni kabel ne dodirujte i izvucite mrežni utikač ako bi se kabel tijekom rada oštetio.** Oštećeni kabel povećava opasnost od električnog udara.
- 3 Stražnja čahura
 - 4 Zaporna tipka prekidača za uključivanje/isključivanje
 - 5 Kotačić za predbiranje broja okretaja (GBM 10-2 RE/GBM 13-2 RE)
 - 6 Prekidač za uključivanje/isključivanje
 - 7 Preklopka smjera rotacije (GBM 10-2 RE/GBM 13-2 RE)
 - 8 Prekidač za biranje brzina
 - 9 Tipka za namještanje graničnika dubine
 - 10 Dodatna ručka (izolirana površina zahvata) (GBM 13-2/GBM 13-2 RE)
 - 11 Graničnik dubine
 - 12 Ručka (izolirana površina zahvata)
 - 13 Ključ stezne glave*
 - 14 Stezna glava sa zupčastim vijencem*
 - 15 Nastavak odvijača*
 - 16 Bušilica s unutarnjim šesterokutom (GBM 10-2 RE/GBM 13-2 RE)
 - 17 Sigurnosni vijak za brzostežuću steznu glavu/steznu glavu sa zupčastim vijencem
 - 18 Viljuškasti ključ**

*Prikazan ili opisan pribor ne pripada standardnom opsegu isporuke. Potpuni pribor možete naći u našem programu pribora.

**dostupno u trgovačkoj mreži (nije sadržano u opsegu isporuke)

Opis djelovanja



Treba pročitati sve napomene o sigurnosti i upute. Ako se ne bi poštivale napomene o sigurnosti i upute to bi moglo uzrokovati strujni udar, požar i/ili teške ozljede.

Molimo otvorite preklapnu stranicu sa prikazom uređaja i držite ovu stranicu otvorenom dok čitate upute za uporabu.

Uporaba za određenu namjenu

Električni alat je predviđen za bušenje drva, metala, keramike i plastike. Električni alati s elektroničkom regulacijom i rotacijom desno/lijevo prikladni su za uvijanje vijaka i za rezanje navoja.

Prikazani dijelovi uređaja

Numeriranje prikazanih dijelova odnosi se na prikaz električnog alata na stranici sa slikama.

- 1 Brzostežuća stezna glava*
- 2 Prednja čahura

Informacije o buci i vibracijama

Izmjerene vrijednosti za buku određene su prema EN 60745.

Prag zvučnog tlaka uređaja vrednovan sa A obično iznosi 79 dB(A). Nesigurnost K=3 dB. Prag buke kod rada može premašiti 80 dB(A).

Nositi štitnike za sluh!

Ukupne vrijednosti vibracija (vektorski zbroj tri smjera) izračunavaju se prema EN 60745:

Bušenje metala: vrijednost emisija vibracija

$a_h = 8,5 \text{ m/s}^2$, nesigurnost $K=4,0 \text{ m/s}^2$,

Uvijanje vijaka: vrijednost emisija vibracija

$a_h < 2,5 \text{ m/s}^2$, nesigurnost $K=1,5 \text{ m/s}^2$,

Rezanje navoja: vrijednost emisija vibracija

$a_h < 2,5 \text{ m/s}^2$, nesigurnost $K=1,5 \text{ m/s}^2$.

Prag vibracija naveden u ovim uputama izmjeren je postupkom mjerenja propisanom u EN 60745 i može se primijeniti za međusobnu usporedbu električnih alata. Prikladan je i za privremenu procjenu opterećenja od vibracija.

Navedeni prag vibracija predstavlja glavne primjene električnog alata. Ako se ustvari električni alat koristi za druge primjene sa radnim alatima koji odstupaju od navedenih ili se nedovoljno održavaju, prag vibracija može odstupati. Na taj se način može osjetno povećati opterećenje od vibracija tijekom čitavog vremenskog perioda rada.

Za točnu procjenu opterećenja od vibracija trebaju se uzeti u obzir i vremena u kojima je uređaj isključen, ili doduše radi ali stvarno nije u primjeni. Na taj se način može osjetno smanjiti opterećenje od vibracija tijekom čitavog vremenskog perioda rada.

Prije djelovanja vibracija utvrdite dodatne mjere sigurnosti za zaštitu korisnika, kao npr.: održavanje električnog alata i radnih alata, kao i organiziranje radnih operacija.

Tehnički podaci

Bušilica		GBM 10-2 RE Professional	GBM 13-2 Professional	GBM 13-2 RE Professional
Kataloški br.		0 601 168 5..	0 601 169 0..	0 601 169 5..
Nazivna primljena snaga	W	500	550	550
Predana snaga	W	270	285	285
Broj okretaja pri praznom hodu				
– 1. brzina	min ⁻¹	0–1150	1000	0–1000
– 2. brzina	min ⁻¹	0–2100	1900	0–1900
Nazivni broj okretaja				
– 1. brzina	min ⁻¹	0–800	550	0–550
– 2. brzina	min ⁻¹	0–1500	1000	0–1000
Nazivni zakretni moment (1./2. brzina)	Nm	9,5/5,0	11,5/6,0	11,5/6,0
Rukavac vretena Ø	mm	43	43	43
Predbiranje broja okretaja		●	–	●
Upravljanje brojem okretaja		●	–	●
Rotacija desno/lijevo		●	–	●
Max. bušenje Ø (1./2. brzina)				
– Čelik	mm	10/6	13/8	13/8
– Drvo	mm	25/15	32/20	32/20
– Aluminij	mm	13/8	20/12	20/12
Stezno područje stezne glave	mm	1–10	1–13	1–13
Težina odgovara EPTA-Procedure 01/2003	kg	1,7	1,9	1,9
Klasa zaštite		□/II	□/II	□/II

Podaci vrijede za nazivne napone [U] 230/240 V. Kod nižih napona i specifičnih izvedbi za određene zemlje, ovi podaci mogu varirati.

Molimo pridržavajte se kataloškog broja sa tipske pločice vašeg električnog alata. Trgovačke oznake pojedinih električnih alata mogu varirati.

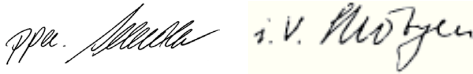
Izjava o usklađenosti

Izjavljujemo uz punu odgovornost da je ovaj proizvod opisan u „Tehnički podaci“ usklađen sa slijedećim normama ili normativnim dokumentima: EN 60745, prema odredbama smjernica 2004/108/EG, 98/37/EG (do 28.12.2009), 2006/42/EG (od 29.12.2009).

Tehnička dokumentacija se može dobiti kod:
Robert Bosch GmbH, PT/ESC,
D-70745 Leinfelden-Echterdingen

Dr. Egbert Schneider
Senior Vice President
Engineering

Dr. Eckerhard Strötgen
Head of Product
Certification



Robert Bosch GmbH, Power Tools Division
D-70745 Leinfelden-Echterdingen
04.11.2009

Montaža

Dodatna ručka (GBM 13-2/GBM 13-2 RE) (vidjeti sliku A)

- ▶ **Vaš električni alat koristite samo s dodatnom ručkom 10.**

Dodatnu ručku **10** možete proizvoljno okrenuti, kako bi se postigao siguran položaj tijela i bez zamora.

Okrenite donji zahvatni element dodatne ručke **10** suprotno smjeru kazaljke na satu i zakrenite dodatnu ručku **10** u željeni položaj. Nakon toga ponovno stegnite donji zahvatni element dodatne ručke **10** u smjeru kazaljke na satu.

Namještanje dubine bušenja

S graničnikom dubine **11** može se utvrditi željena dubina bušenja **X**.

Pritisnite tipku za namještanje graničnika dubine **9** i umetnite graničnik dubine u dodatnu ručku **10**.

Nareckani dio na graničniku dubine **11** mora biti okrenut prema dolje.

Graničnik dubine izvucite toliko da razmak između vrha svrdla i vrha graničnika dubine odgovara željenoj dubini bušenja **X**.

Zamjena alata

- ▶ **Prije svih radova na električnom alatu izvucite mrežni utikač iz utičnice.**
- ▶ **Kod zamjene alata nosite zaštitne rukavice.**
Stezna glava bi se kod duljih radnih operacija mogla jače zagrijati.

Brzostežuća stezna glava (vidjeti sliku B)

Čvrsto primite stražnju čahuru **3** brzostežuće stezne glave **1** i okrenite prednju čahuru **2** u smjeru rotacije **⬤**, sve dok se alat može umetnuti. Umetnite alat.

Čvrsto primite stražnju čahuru **3** brzostežuće stezne glave **1** i okrenite prednju čahuru **2** u smjeru rotacije **⬤**, rukom snažno okrenite dok se ne čuje „klik“. Stezna glava će se time automatski zabraviti.

Zabavljanje će se osloboditi kada za vađenje alata okrenete prednju čahuru **2** u suprotnom smjeru.

Stezna glava sa zupčastim vijencem (vidjeti sliku C)

Steznu glavu sa zupčastim vijencem **14** otvorite okretanjem, sve dok se ne može umetnuti alat. Umetnite alat.

Utaknite ključ stezne glave **13** u odgovarajuće otvore stezne glave sa zupčastim vijencem **14** i podjednako stegnite alat.

Alati za uvijanje vijaka (GBM 10-2 RE/ GBM 13-2 RE) (vidjeti sliku D)

Bušaće vreteno **16** opremljeno je sa unutarnjim šesterokutom za stezanje nastavaka odvijača. Demontirajte steznu glavu i stavite nastavak odvijača **15** izravno u bušaće vreteno **16**, gdje će ga zadržati sigurnosni prsten.

Zamjena stezne glave

- ▶ **Prije svih radova na električnom alatu izvucite mrežni utikač iz utičnice.**

Uklanjanje sigurnosnog vijka

Brzostežuća stezna glava **1** odnosno stezna glava sa zupčastim vijencem **14**, od nehotičnog otpuštanja sa bušačeg vretena osigurana je sigurnosnim vijkom **17**. Otvorite do kraja brzostežuću steznu glavu **1**, odnosno steznu glavu sa zupčastim vijencem **14** i odvijte sigurnosni vijak **17** u smjeru kazaljke na satu.

Obratite pozornost da sigurnosni vijak ima lijevi navoj.

Kada sigurnosni vijak **17** čvrsto sjedi, stavite odvijlač na glavu vijka i otpustite sigurnosni vijak udarcem po ručki odvijlača.

Demontaža stezne glave sa zupčastim vijencem (vidjeti sliku E)

Za demontažu stezne glave sa zupčastim vijencem **14** stavite viljuškasti ključ **18** (otvora ključa 17 mm) na površinu otvora ključa pogonskog vretena.

Stavite električni alat na stabilnu podlogu, npr. radni stol. Utaknite ključ stezne glave **13** u jedan od tri otvora stezne glave sa zupčastim vijencem **14** i otpustite steznu glavu sa zupčastim vijencem **14** sa ovom polugom, okretanjem u smjeru suprotnom od kazaljke na satu. Zaribana stezna glava sa zupčastim vijencem može se otpustiti laganim udarcem po ključu stezne glave **13**. Uklonite ključ stezne glave **13** iz stezne glave sa zupčastim vijencem i do kraja odvijte steznu glavu sa zupčastim vijencem.

Demontaža stezne glave sa zupčastim vijencem

Za demontažu brzostežuće stezne glave **1** stegnite imbus ključ u brzostežuću steznu glavu **1** i stavite viljuškasti ključ **18** (SW 17) na površine otvora ključa pogonskog vretena. Stavite električni alat na stabilnu podlogu, npr. radni stol. Čvrsto držite viljuškasti ključ **18** i otpustite brzostežuću steznu glavu **1** okretanjem imbus ključa u smjeru suprotnom od kazaljke na satu. Brzostežuća stezna glava koja čvrsto sjedi otpušta se lakšim udarcem po dugačkoj dršci imbus ključa. Uklonite imbus ključ iz brzostežuće stezne glave i do kraj odvijte brzostežuću steznu glavu.

Montaža stezne glave

Montaža brzostežuće stezne glave sa zupčastim vijencem provodi obrnutim redoslijedom.



Stezna glava mora se stegnuti momentom stezanja od cca. 15 Nm.

Uvijte sigurnosni vijak **17** u smjeru suprotnom od kazaljke na satu, u otvorenu brzostežuću steznu glavu/steznu glavu sa zupčastim vijencem. Za to upotrijebite novi sigurnosni vijak, jer se na njegovom navoju nalazi sigurnosna ljepljiva masa koja više ne djeluje nakon višekratne primjene.

Usisavanje prašine/strugotina

- ▶ Prašina od materijala kao što su premazi sa sadržajem olova, neke vrste drva, mineralnih materijala i metala, može biti štetna za zdravlje. Dodirivanje ili udisanje prašine može uzrokovati alergijske reakcije i/ili oboljenja dišnih putova korisnika električnog alata ili osoba koje se nalaze u blizini. Određena vrsta prašine, kao što je npr. prašina od hrastovine ili bukve smatra se kancerogenom, posebno u kombinaciji sa dodatnim tvarima za obradu drva (kromat, zaštitna sredstva za drvo). Materijal koji sadrži azbest smiju obrađivati samo stručne osobe.

- Osigurajte dobru ventilaciju radnog mjesta.
- Preporučuje se uporaba zaštitne maske sa filterom klase P2.

Pridržavajte se važećih propisa za obrađivane materijale.

Rad

Puštanje u rad

- ▶ **Pridržavajte se mrežnog napona! Napon izvora struje mora se podudarati s podacima na tipskoj pločici električnog alata. Električni alati označeni s 230 V mogu raditi i na 220 V.**

Namještanje smjera rotacije (GBM 10-2 RE/GBM 13-2 RE)

S preklaskom smjera rotacije **7** možete promijeniti smjer rotacije električnog alata. Kod pritisknutog prekidača za uključivanje/isključivanje **6** to ipak nije moguće.

Rotacija u desno: Za bušenje i uvijanje vijaka pritisnite preklasku smjera rotacije **7** u desno, sve do graničnika.

Rotacija u lijevo: Za otpuštanje, odnosno odvijanje vijaka i matica pritisnite preklasku smjera rotacije **7** u lijevo, sve do graničnika.

Mehaničko biranje brzina

- ▶ **Prekidač za biranje brzina 8 možete pritisnuti u stanju mirovanja ili dok električni alat radi. To se međutim ne smije izvoditi kod punog opterećenja ili maksimalnog broja okretaja.**

Sa prekidačem za biranje brzina **8** možete prethodno odabrati 2 područja broja okretaja.

Brzina I:

Niže područje broja okretaja; za radove bušenja sa većim promjerima svrdala ili za uvijanje vijaka.

Brzina II:

Više područje broja okretaja; za radove bušenja sa manjim promjerima svrdala.

Ako se birač brzina **8** ne može zakrenuti do graničnika, okrenite malo pogonsko vreteno sa svrdlom.

Predbiranje broja okretaja (GBM 10-2 RE/GBM 13-2 RE)

Sa kotačićem za predbiranje broja okretaja **5** možete prethodno odabrati potreban broj okretaja i tijekom rada električnog alata.

Potreban broj okretaja ovisan je od obrađivanog materijala i promjera alata. Optimalno namještanje odredite praktičnim pokusom.

Uključivanje/isključivanje

Za **puštanje u rad** električnog alata pritisnite prekidač za uključivanje/isključivanje **6** i držite ga pritisnutim.

Za **utvrđivanje** pritisnutog prekidača za uključivanje/isključivanje **6** pritisnite zapornu tipku **4**.

Za **isključivanje** električnog alata otpustite prekidač za uključivanje/isključivanje **6**, odnosno ako je utvrđen sa zapornom tipkom **4**, kratko pritisnite prekidač za uključivanje/isključivanje **6** i nakon toga otpustite.

Reguliranje broja okretaja (GBM 10-2 RE/GBM 13-2 RE)

Broj okretaja uključenog električnog alata možete bestupnjevito regulirati, ovisno od toga do kojeg stupnja ste pritisnuli prekidač za uključivanje/isključivanje **6**.

Manjim pritiskom na prekidač za uključivanje/isključivanje **6** postiže se manji broj okretaja. Sa povećanjem pritiska povećava se broj okretaja.

Upute za rad

- ▶ **Električni alat stavljajte na maticu/vijak samo u isključenom stanju.** Radni alati koji se okreću mogu kliznuti.

Kod bušenja metala koristite samo besprijekorna, naoštrena HSS-svrdla (HSS=brzorezni čelik). Odgovarajuću kvalitetu jamči program Bosch pribora.

Sa uređajem za oštrenje svrdala (pribor) možete bez problema naoštriti spiralna svrdla promjera 2,5–10 mm.

Za posebno precizne radove koristite stalak za bušenje (pribor).

Strojni škripac koji se dobije kao pribor, omogućava sigurno stezanje izratka. Time će se spriječiti okretanje izratka, a time i izbjeći eventualne nezgode.

Održavanje i servisiranje

Održavanje i čišćenje

- ▶ **Prije svih radova na električnom alatu izvucite mrežni utikač iz utičnice.**
- ▶ **Električni alat i otvore za hlađenje održavajte čistim kako bi se moglo dobro i sigurno raditi.**

Ako bi električni alat unatoč brižljivih postupaka izrade i ispitivanja ipak prestao raditi, popravak treba prepustiti ovlaštenom servisu za Bosch električne alate.

Za slučaj povratnih upita ili naručivanja rezervnih dijelova, molimo vas neizostavno navedite 10-znamenasti kataloški broj sa tipske pločice električnog alata.

Servis za kupce i savjetovanje kupaca

Naš servis će odgovoriti na vaša pitanja o popravku i održavanju vašeg proizvoda, kao i o rezervnim dijelovima. Crteže u rastavljenom obliku i informacije o rezervnim dijelovima možete naći i na našoj adresi:

www.bosch-pt.com

Tim Bosch savjetnika za kupce rado će odgovoriti na vaša pitanja o kupnji, primjeni i podešavanju proizvoda i pribora.

Hrvatski

Robert Bosch d.o.o
Kneza Branimira 22
10040 Zagreb
Tel.: +385 (01) 295 80 51
Fax: +386 (01) 5193 407

Zbrinjavanje

Električni alat, pribor i ambalažu treba dovesti na ekološki prihvatljivu ponovnu primjenu.

Samo za zemlje EU:



Ne bacajte električni alat u kućni otpad!

Prema Europskim smjernicama 2002/96/EG za električne i elektroničke stare uređaje, električni alati koji više nisu uporabivi

moraju se odvojeno sakupiti i dovesti na ekološki prihvatljivu ponovnu primjenu.

Zadržavamo pravo na promjene.

Ohutusnõuded

Üldised ohutusjuhised

⚠ TÄHELEPANU Kõik ohutusnõuded ja juhised tuleb läbi lugeda.

Ohutusnõuete ja juhiste eiramise tagajärjeks võib olla elektrilöökk, tulekahju ja/või rasked vigastused.

Hoidke kõik ohutusnõuded ja juhised edasiseks kasutamiseks hoolikalt alles.

Allpool kasutatud mõiste „Elektriline tööriist“ käib võrgutoitega (toitejuhtmega) elektriliste tööriistade ja akutoitega (ilma toitejuhtmata) elektriliste tööriistade kohta.

1) Ohutusnõuded tööpiirkonnas

- a) Töökoht peab olema puhas ja hästi valgustatud. Töökohas valitsev segadus ja hämarus võib põhjustada õnnetusi.
- b) Ärge kasutage elektrilist tööriista plahvatusohtlikus keskkonnas, kus leidub tuleohtlikke vedelikke, gaase või tolmu. Elektrilistest tööriistadest lööb sädemeid, mis võivad tolmu või auru süüdata.
- c) Elektrilise tööriista kasutamise ajal hoidke lapsed ja teised isikud töökohast eema. Kui Teie tähelepanu kõrvale juhitakse, võib seade Teie kontrolli alt väljuda.

2) Elektriohutus

- a) Elektrilise tööriista pistik peab pistikupesasse sobima. Pistiku kallal ei tohi teha mingeid muudatusi. Ärge kasutage kaitsemaandusega elektriliste tööriistade puhul adapterpistikuid. Muutmata pistikud ja sobivad pistikupesad vähendavad elektrilöögi saamise riski.
- b) Vältige kehakontakti maandatud pindadega, nagu torud, radiaatorid, pliidid ja külmikud. Kui Teie keha on maandatud, on elektrilöögi oht suurem.
- c) Hoidke seadet vihma ja niiskuse eest. Kui elektrilisse tööriista on sattunud vett, on elektrilöögi oht suurem.
- d) Ärge kasutage toitejuhet otstarvetel, milleks see ei ole ette nähtud, näiteks elektrilise tööriista kandmiseks, ülesri-

putamiseks või pistiku pistikupesast väljatõmbamiseks. Hoidke toitejuhet kuumuse, õli, teravate servade ja seadme liikuvate osade eest. Kahjustatud või keerduläinud toitejuhtmed suurendavad elektrilöögi ohtu.

- e) Kui töotate elektrilise tööriistaga vabas õhus, kasutage ainult selliseid pikendusjuhtmeid, mida on lubatud kasutada ka välistingimustes. Välistingimustes kasutamiseks sobiva pikendusjuhtme kasutamine vähendab elektrilöögi ohtu.
- f) Kui elektrilise tööriista kasutamine niiskes keskkonnas on vältimatu, kasutage rikkevoolukaitseülilülit. Rikkevoolukaitseülilüti kasutamine vähendab elektrilöögi ohtu.

3) Inimeste turvalisus

- a) Olge tähelepanelik, jälgige, mida Te teete, ning toimige elektrilise tööriistaga töötades kaalutletult. Ärge kasutage elektrilist tööriista, kui olete väsinud või uimastite, alkoholi või ravimite mõju all. Hetkeline tähelepanematus seadme kasutamisel võib põhjustada tõsiseid vigastusi.
- b) Kandke isikukaitsevahendeid ja alati kaitseprille. Isikukaitsevahendite, näiteks tolumumaski, libisemiskindlate turvajalatsite, kaitsekiivri või kuulmiskaitsevahendite kandmine – sõltuvalt elektrilise tööriista tüübist ja kasutusalaalt – vähendab vigastuste ohtu.
- c) Vältige seadme tahtmatut käivitamist. Enne pistiku ühendamist pistikupesasse, aku ühendamist seadme külge, seadme ülestõstmist ja kandmist veenduge, et elektriline tööriist on välja lülitatud. Kui hoiate elektrilise tööriista kandmisel sõrme lülilil või ühendate vooluvõrku sisselülitatud seadme, võivad tagajärjeks olla õnnetused.
- d) Enne elektrilise tööriista sisselülitamist eemaldage selle küljest reguleerimis- ja mutrivõtmed. Seadme pöörleva osa küljes olev reguleerimis- või mutrivõti võib põhjustada vigastusi.

- e) Vältige ebatavalist kehaasendit. Võtke stabiilne tööasend ja hoidke kogu aeg tasakaalu. Nii saate elektrilist tööriista ootamatutes olukordades paremini kontrollida.
- f) Kandke sobivat rõivastust. Ärge kandke laiu riideid ega ehteid. Hoidke juuksed, rõivad ja kindad seadme liikuvatest osadest eemal. Lotendavad riided, ehted või pikad juuksed võivad sattuda seadme liikuvate osade vahele.
- g) Kui on võimalik paigaldada tolmu-eemaldus- ja tolmu-kogumis-seadiseid, veenduge, et need on seadmega ühendatud ja et neid kasutatakse õigesti. Tolmu-eemaldusseadise kasutamine vähendab tolmu- ja põhjustatud ohte.

4) Elektriliste tööriistade hoolikas käsitsemine ja kasutamine

- a) Ärge koormake seadet üle. Kasutage töö tegemiseks selleks ettenähtud elektrilist tööriista. Sobiva elektrilise tööriistaga töötate ettenähtud jõudluspiirides efektiivsemalt ja ohutumalt.
- b) Ärge kasutage elektrilist tööriista, mille lüliti on rikkis. Elektriline tööriist, mida ei ole enam võimalik lülitist sisse ja välja lülitada, on ohtlik ning tuleb parandada.
- c) Tõmmake pistik pistikupesast välja ja/või eemaldage seadme aku enne seadme reguleerimist, tarvikute vahetamist ja seadme ärapanekut. See ettevaatusabinõu väldib elektrilise tööriista soovimatut käivitamist.
- d) Kasutusvälisel ajal hoidke elektrilisi tööriistu lastele kättesaamatus kohas. Ärge laske seadet kasutada isikutel, kes seadet ei tunne või pole siintoodud juhiseid lugenud. Asjatundmatute isikute käes on elektrilised tööriistad ohtlikud.
- e) Hoolitsege seadme eest korralikult. Kontrollige, kas seadme liikuvad osad töötavad veatult ega kiildu kiini. Veenduge, et seadme detailid ei ole murdunud või kahjustatud määral, mis mõjutab seadme töökindlust. Laske kahjustatud detailid enne seadme kasutamist parandada. Paljude õnnetuste põhjuseks on halvasti hooldatud elektrilised tööriistad.

f) Hoidke lõiketarvikud teravad ja puhtad. Hoolikalt hooldatud, teravate lõikeservadega lõiketarvikud kiilduvad harvemini kinni ja neid on lihtsam juhtida.

g) Kasutage elektrilist tööriista, lisavarustust, tarvikuid jne vastavalt siintoodud juhistele ning nii, nagu konkreetse seadmetüübi jaoks ette nähtud. Arvestage seejuures töötingimuste ja teostatava töö iseloomuga. Elektriliste tööriistade nõuetevastane kasutamine võib põhjustada ohtlikke olukordi.

5) Teenindus

a) Laske elektrilist tööriista parandada ainult kvalifitseeritud spetsialistidel, kes kasutavad originaalvaruosi. Nii tagate püsivalt seadme ohutu töö.

Ohutusnõuded trellkruvikeerajate kasutamisel

- ▶ Kasutage seadme tarnekomplekti kuuluvaid lisakäepidemeid. Kontrolli kaotus seadme üle võib põhjustada vigastusi.
- ▶ Kui teostate töid, mille puhul võib tarvik tabada varjatud elektrijuhtmeid või seadme enda toitejuht, hoidke seadet ainult isoleeritud käepidemetest. Kontakt pinge all oleva elektrijuhtmega võib pingestada seadme metallosad ja põhjustada elektrilöögi.
- ▶ Varjatult paiknevate elektrijuhtmete, gaasi- või veetorude avastamiseks kasutage sobivaid otsimiseseadmeid või pöörduge kohaliku elektri-, gaasi- või veevarustusfirma poole. Kokkupuutel elektrijuhtmetega tulekahju- ja elektrilöögioht. Gaasitorustiku viigastamisel plahvatusoht. Veetorustiku viigastamisel materiaalne kahju või elektrilöögioht.
- ▶ Tarviku blokeerumise korral lülitage elektriline tööriist viivitamatult välja. Seejuures võivad ilmnedu suured reaktsioonijõud, mis põhjustavad tagasilöögi. Tarvik blokeerub:
 - kui elektrilisele tööriistale avaldub ülekoormus või
 - kui elektriline tööriist töödeldavas toorikus kinni kiildub.

- ▶ **Hoidke elektrilist tööriista töötades mõlema käega ja säilitage stabiilne asend.** Elektriline tööriist püsib kahe käega hoides kindlamini käes.
- ▶ **Kinnitage töödeldav toorik.** Kinnitusseadmete või kruustangidega kinnitatud toorik püsib kindlamalt kui käega hoides.
- ▶ **Hoidke oma töökoht puhas.** Materjalisegud on eriti ohtlikud. Kergmetallide tolm võib süttida või plahvatada.
- ▶ **Enne käestpanekut oodake, kuni elektriline tööriist on seiskunud.** Kasutatav tarvik võib kinni kiilduda ja põhjustada kontrolli kaotuse seadme üle.
- ▶ **Ärge kasutage elektrilist tööriista, mille toitejuhe on vigastatud. Ärge puudutage vigastatud toitejuhet; kui toitejuhe saab töötamise ajal vigastada, tõmmake pistik kohe pistikupesast välja.** Vigastatud toitejuhe suurendab elektrilöögi ohtu.

Tööpõhimõtte kirjeldus



Kõik ohutusnõuded ja juhised tuleb läbi lugeda. Ohutusnõuete ja juhiste eiramise tagajärjeks võib olla elektrilöök, tulekahju ja/või rasked vigastused.

Avage kokkuvolditud lehekülg, millel on toodud joonised seadme kohta, ja jätke see kasutusjuhendi lugemise ajaks lahti.

Nõuetekohane kasutamine

Seade on ette nähtud puidu, metalli, keraamiliste plaatide ja plastmaterjalide puurimiseks. Elektrooniliselt reguleeritavad ja parema/vasaku käiguga varustatud seadmed sobivad ka kruvide keeramiseks ja keermete lõikamiseks.

Seadme osad

Seadme osade numeratsiooni aluseks on jooniste leheküljel toodud numbrid.

- 1 Kiirkinnituspadrun*
- 2 Eesmine hülss

- 3 Tagumine hülss
- 4 Lüliiti (sisse/välja) lukustusnupp
- 5 Pöörete arvu regulaator (GBM 10-2 RE/GBM 13-2 RE)
- 6 Lüliiti (sisse/välja)
- 7 Reverslüliiti (GBM 10-2 RE/GBM 13-2 RE)
- 8 Käiguvaliku lüliiti
- 9 Nupp sügavuspiiriku reguleerimiseks
- 10 Lisakäepide (isoleeritud haardepind) (GBM 13-2/GBM 13-2 RE)
- 11 Sügavuspiirik
- 12 Käepide (isoleeritud haardepind)
- 13 Padrunvõti*
- 14 Hammasvööpadrun*
- 15 Kruvikeeramistarvik*
- 16 Sisekuuskandiga puurispindel (GBM 10-2 RE/GBM 13-2 RE)
- 17 Kiirkinnitus-/hammasvööpadruni kinnituskrugi
- 18 Lehtvõti**

*Tarnekomplekt ei sisalda kõiki kasutusjuhendis olevatel joonistel kujutatud või kasutusjuhendis nimetatud lisatarvikuid. Lisatarvikute täieliku loetelu leiate meie lisatarvikute kataloogist.

**standardne (ei sisaldu tarnekomplektis)

Andmed müra/vibratsiooni kohta

Müra mõõdetud vastavalt standardile EN 60745.

Seadme A-karakteristikuga mõõdetud helirõhu tase on üldjuhul 79 dB(A). Mõõtemääramatus K=3 dB.

Müratase võib töötamisel ületada 80 dB(A).

Kasutage kuulmiskaitsevahendeid!

Vibratsiooni koguväärtus (kolme suuna vektorsumma), kindlaks tehtud vastavalt standardile EN 60745:

Metalli puurimisel: vibratsioon $a_h = 8,5 \text{ m/s}^2$,

mõõtemääramatus $K = 4,0 \text{ m/s}^2$,

kruvide keeramisel: vibratsioon $a_h < 2,5 \text{ m/s}^2$,

mõõtemääramatus $K = 1,5 \text{ m/s}^2$,

keermete lõikamisel: vibratsioon $a_h < 2,5 \text{ m/s}^2$,

mõõtemääramatus $K = 1,5 \text{ m/s}^2$.

Käesolevas juhendis toodud vibratsioon on mõõdetud standardi EN 60745 kohase mõõtemetodi järgi ja seda saab kasutada elektriliste tööriistade omavaheliseks võrdlemiseks. See sobib ka vibratsiooni esialgseks hindamiseks. Toodud vibratsioonitase on tüüpiline elektrilise tööriista kasutamisel ettenähtud töödeks. Kui aga elektrilist tööriista kasutatakse muudeks töödeks, rakendatakse teisi tarvikuid või kui tööriista hooldus pole piisav, võib vibratsioonitase kõikuda. See võib vibratsiooni tööperioodi jooksul tunduvalt suurendada.

Vibratsiooni täpseks hindamiseks tuleb arvesse võtta ka aega, mil seade oli välja lülitatud või küll sisse lülitatud, kuid tegelikult tööle rakendama. See võib vibratsiooni tööperioodi jooksul tunduvalt vähendada.

Rakendage tööriista kasutaja kaitsmiseks vibratsiooni mõju eest täiendavaid kaitsemeetmeid, näiteks: hooldage tööriistu ja tarvikuid piisavalt, hoidke käed soojas, tagage sujuv töökorraldus.

Tehnilised andmed

Trell		GBM 10-2 RE Professional	GBM 13-2 Professional	GBM 13-2 RE Professional
Tootenumbr		0 601 168 5..	0 601 169 0..	0 601 169 5..
Nimivõimsus	W	500	550	550
Väljundvõimsus	W	270	285	285
Tühikäigupöörded				
– 1. käik	min ⁻¹	0–1150	1000	0–1000
– 2. käik	min ⁻¹	0–2100	1900	0–1900
Nimipöörded				
– 1. käik	min ⁻¹	0–800	550	0–550
– 2. käik	min ⁻¹	0–1500	1000	0–1000
Nimipöördemoment (1./2. käik)	Nm	9,5/5,0	11,5/6,0	11,5/6,0
Spindlikaela Ø	mm	43	43	43
Pöörete arvu reguleerimine		●	–	●
Pöörete arvu juhtimine		●	–	●
Parem/vasak käik		●	–	●
puuri max Ø (1./2. käik)				
– Teras	mm	10/6	13/8	13/8
– Puit	mm	25/15	32/20	32/20
– alumiinium	mm	13/8	20/12	20/12
Padrunisse kinnitatava tarviku varreosa Ø	mm	1–10	1–13	1–13
Kaal EPTA-Procedure 01/2003 järgi	kg	1,7	1,9	1,9
Kaitseaste		□/II	□/II	□/II

Andmed kehtivad nimipingetel [U] 230/240 V. Madalamatel pingetel ja kasutusriigis spetsiifiliste mudelite puhul võivad toodud andmed varieeruda.

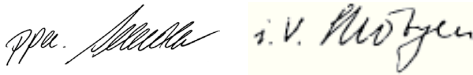
Pöörake palun tähelepanu oma tööriista andmesildil toodud tootenumbrile. Seadmete kaubanduslik tähistus võib olla erinev.

Vastavus normidele

Kinnitame ainuvastutajana, et punktis „Tehnilised andmed“ kirjeldatud toode vastab järgmistele standarditele või normdokumentidele: EN 60745 vastavalt direktiivide 2004/108/EÜ, 98/37/EÜ (kuni 28.12.2009), 2006/42/EÜ (alates 29.12.2009).

Tehniline toimik saadaval aadressil:
Robert Bosch GmbH, PT/ESC,
D-70745 Leinfelden-Echterdingen

Dr. Egbert Schneider Senior Vice President Engineering
Dr. Eckerhard Strötgen Head of Product Certification



Robert Bosch GmbH, Power Tools Division
D-70745 Leinfelden-Echterdingen
04.11.2009

Montaaž

Lisakäepide (GBM 13-2/GBM 13-2 RE) (vt joonist A)

- **Kasutage seadet alati koos lisakäepidemega 10.**

Lisakäepidet **10** võite vastavalt oma soovile pöörata asendisse, mis võimaldab turvalise ja mugava töö.

Keerake lisakäepidet **10** vastupäeva ja seadke lisakäepide **10** soovitud asendisse. Seejärel keerake lisakäepide **10** päripäeva kinni.

Puurimissügavuse reguleerimine

Sügavuspiirikuga **11** saab kindlaks määrata soovitud puurimissügavuse **X**.

Vajutage sügavuspiiriku reguleerimise nupule **9** ja paigaldage sügavuspiirik lisakäepidemesse **10**.

Sügavuspiiriku **11** rihveldatud pool peab olema suunatud alla.

Tõmmake sügavuspiirik nii kaugele välja, et puuri otsa ja sügavuspiiriku otsa vaheline vahe- maa vastaks soovitud puurimissügavusele **X**.

Tarviku vahetus

- **Enne mistahes tööde teostamist elektrilise tööriista kallal tõmmake pistik pistikupesast välja.**
- **Tarviku vahetamisel kandke kaitsekindaid.** Padrun võib pikemal töötamisel tugevasti kuumeneda.

Kiirkinnituspadrun (vt joonist B)

Hoidke kinni tagumist hülssi **3** kiirkinnituspadrunil **1** ja keerake eesmist hülssi **2** pöörlemissuunas **1** seni, kuni tarvikut on võimalik padrunisse paigaldada. Paigaldage tarvik.

Hoidke kinni tagumist hülssi **3** kiirkinnituspadrunil **1** ja keerake eesmist hülssi **2** käega pöörlemissuunas **2** tugevasti kinni, kuni on kuulda klõps. Padrun lukustub sellega automaatselt.

Lukustus vabaneb, kui keerate tarviku eemaldamiseks eesmist hülssi **2** vastassuunas.

Hammasvööpadrun (vt joonist C)

Tarviku paigaldamiseks keerake hammasvööpadrun **14** lahti. Paigaldage tarvik.

Asetage padrunvõti **13** hammasvööpadruni **14** vastavatesse avadesse ja pingutage tarvik ühtlaselt kinni.

Kruvikeeramistarvikud (GBM 10-2 RE/GBM 13-2 RE) (vt joonist D)

Puurispindel **16** on varustatud sisekuuskandiga, kuhu saab kinnitada kruvikeeramistarvikuid. Võtke padrun maha ja paigaldage kruvikeeramistarvik **15** otse spindlisse **16**, kus seda hoiab kinnitusrõngas.

Padruni vahetus

- **Enne mistahes tööde teostamist elektrilise tööriista kallal tõmmake pistik pistikupesast välja.**

Kiirkinnituskrvi eemaldamine

Kiirkinnituspadruni **1** või hammasvööpadruni **14** juhuslikku lahtitulekut spindlilt hoiab ära kinnituskrvi **17**. Avage kiirkinnituspadrun **1** või hammasvööpadrun **14** täielikult ja keerake kinnituskrvi **17** päripäeva välja. **Pange tähele, et kinnituskrvi on vasakkeermega.**

Kui kinnituskrugi **17** on tugevasti kinni, asetage kruvile kruvikeeraja ja vabastage kruvi lõõgiga kruvikeeraja pidemele.

Hammasvööpadruni mahavõtmine (vt joonist E)

Hammasvööpadruni **14** mahavõtmiseks asetage lehtvõti **18** (ava laius 17 mm) vastu spindli võtmepinda.

Asetage seade stabiilsele alusele, nt tööpingile. Asetage padrunivõti **13** ühte hammasvööpadruni **14** kolmest avast ja vabastage hammasvööpadrun **14**, keerates selle hoovaga vastupäeva. Kõvasti kinnioleva hammasvööpadruni saab vabastada, kui anda padrunivõtmele **13** kerge löök. Eemaldage padrunivõti **13** hammasvööpadrunist ja kruvige hammasvööpadrun täielikult maha.

Kiirkinnituspadruni mahavõtmine

Kiirkinnituspadruni **1** mahavõtmiseks asetage sisekuuskantvõti kiirkinnituspadrunisse **1** ning lehtvõti **18** (SW 17) spindli võtmepinna vastu. Asetage seade stabiilsele alusele, näiteks tööpingile. Hoidke lehtvõtit **18** paigal, kiirkinnituspadruni **1** vabastamiseks keerake sisekuuskantvõtit vastupäeva. Kõvasti kinni oleva kiirkinnituspadruni saate lahti, kui annate kerge löõgi sisekuuskantvõtme pikemale varrele. Eemaldage sisekuuskantvõti kiirkinnituspadrunist ja keerake kiirkinnituspadrun täielikult maha.

Kiirkinnituspadruni paigaldamine

Kiirkinnitus-/hammasvööpadruni paigaldus toimub vastupidises järjekorras.



Padrun tuleb pingutada pingutusmomendiga ca 15 Nm.

Keerake kinnituskrugi **17** vastupäeva avatud kiirkinnitus-/hammasvööpadrunisse. Kasutage iga kord uut kinnituskrugi, sest kruvi keere on määratud kleepmassiga, mille toime mitmekordsel kasutamisel kaob.

Tolmu/saepuru äratõmme

- ▶ Pliisisaldusega värvide, teatud puiduliikide, mineraalide ja metalli tolmu võib kahjustada tervist. Tolmuga kokkupuude ja tolmu sissehingamine võib põhjustada seadme kasutajal või läheduses viibivatel inimestel allergilisi reaktsioone ja/või hingamisteede haigusi. Teatud tolmu, näiteks tamme- ja pöögitolmu, on vähkitekitava toimega, iseäranis kombinatsioonis puidutöötlemisel kasutatavate lisainetega (kromaadid, puidukaitsevahendid). Asbesti sisaldavat materjali tohivad töödelda üksnes vastava ala asjatundjad.
 - Tagage töökohas hea ventilatsioon.
 - Soovitatav on kasutada hingamisteede kaitsemaski filtriga P2.

Pidage kinni töödeldavate materjalide suhtes Teie riigi kehtivatest eeskirjadest.

Kasutus

Seadme kasutuselevõtt

- ▶ **Pöörake tähelepanu võrgupingele! Võrgupinge peab ühtima tööriista andmesildil märgitud pingega. Andmesildil toodud 230 V seadmeid võib kasutada ka 220 V võrgupinge korral.**

Pöörlemissuuna ümberlülitamine (GBM 10-2 RE/GBM 13-2 RE)

Reverslülitiga **7** saate muuta seadme pöörlemissuunda. Kui lüliti (sisse/välja) **6** on alla vajutatud, siis ei ole pöörlemissuuna muutmine võimalik.

Parem käik: Puurimiseks ja kruvide sissekeeramiseks suruge reverslülit **7** lõpuni paremale.

Vasak käik: Kruvide ja mutrite lahti- või väljakeeramiseks suruge reverslülit **7** lõpuni vasakule.

Mehaaniline käiguvalik

- ▶ **Käiguvaliku lüliti 8 saate käsitseda nii seisva kui töötava seadme puhul. Seda ei tohiks aga teha, kui seade töötab täiskoormusel või täispöoretel.**

Käiguvaliku lülitiga **8** saab valida 2 pöörete vahemikku.

1. käik:

Madalad pöörded; töötamiseks suure läbimõõduga puuridega või kruvide keeramiseks.

2. käik:

Kõrged pöörded, töötamiseks väikese läbimõõduga puuridega.

Kui käiguvaliku lüliti **8** ei saa lõpuni pöörata, keerake spindlit koos puuriga veidi.

Pöörete arvu valik

(GBM 10-2 RE/GBM 13-2 RE)

Pöörete arvu regulaatoriga **5** saate vajalikku pöörete arvu reguleerida ka töötamise ajal.

Vajalik pöörete arv sõltub töödeldavast materjalist ja tarviku läbimõõdust. Tehke optimaalne pöörete arv kindlaks praktilise katse käigus.

Sisse/väljalülitus

Seadme **kasutuselevõtuks** vajutage lüliti (sisse/välja) **6** alla ja hoidke seda all.

Selleks, et **lukustada** allavajutatud lüliti (sisse/välja) **6**, vajutage lukustusnupule **4**.

Selleks, et seadet **välja lülitada**, vabastage lüliti (sisse/välja) **6** või juhul, kui see on lukustusnupuga **4** lukustatud, vajutage korraks lülitile (sisse/välja) **6** ja vabastage see siis.

Pöörete reguleerimine

(GBM 10-2 RE/GBM 13-2 RE)

Sisselülitatud seadme pöörete arvu saate sujuvalt reguleerida vastavalt lülitile (sisse/välja) **6** rakendatavale survele.

Kerge survega lülitile (sisse/välja) **6** reguleerite pöörded madalaks. Surve suurendamisega tõstate ka pöörete arvu.

Tööjuhised

- ▶ **Mutrite/kruvile asetamisel peab seade olema välja lülitatud.** Pöörlevad tarvikud võivad kohalt libiseda.

Metalli puurimiseks kasutage üksnes laitmatus korras olevaid, hästi teritatud HSS-puure (HSS = kiirlõiketeras). Vastava kvaliteediga puurid leiatae Boschi lisatarvikute valikust.

Puuriteritusseadmega (lisatarvik) saab spiraalpuure läbimõõduga 2,5–10 mm kergesti teritada.

Eriti suurt täpsust nõudvate tööde puhul kasutage trellistatiivi (lisatarvik).

Lisatarvikuna pakutavad masinkruustangid võimaldavad toorikut kindlalt kinnitada. See hoiab ära tooriku paigaltnihkumise ja sellest tingitud õnnetused.

Hooldus ja teenindus

Hooldus ja puhastus

- ▶ **Enne mistahes tööde teostamist elektrilise tööriista kallal tõmmake pistik pistikupesast välja.**
- ▶ **Seadme laitmatu ja ohutu töö tagamiseks hoidke seade ja selle ventilatsioonivad puhtad.**

Antud seade on hoolikalt valmistatud ja testitud.

Kui seade sellest hoolimata rikki läheb, tuleb see lasta parandada Boschi elektriliste käsitööriistade volitatud remonditöökojas.

Järelepärimiste esitamisel ja tagavaraosade tellimisel näidake kindlasti ära seadme andmesildil olev 10-kohaline tootenumber.

Müüjijärgne teenindus ja nõustamine

Müügiesindajad annavad vastused toote paranduse ja hooldusega ning varuosadega seotud küsimustele. Joonised ja lisateabe varuosade kohta leiatae ka veebiaadressilt: **www.bosch-pt.com**

Boschi müügiesindajad nõustavad Teid toodete ja lisatarvikute ostmise, kasutamise ja seadistamisega seotud küsimustes.

Eesti Vabariik

Mercantile Group AS
Boschi elektriliste käsitööriistade remont ja
hooldus
Pärnu mnt. 549
76401 Saue vald, Laagri
Tel.: + 372 (0679) 1122
Fax: + 372 (0679) 1129

Kasutuskõlbmatuks muutunud seadmete käitlus

Elektriseadmed, lisatarvikud ja pakendid tuleks
keskkonnasäästlikult ringlusse võtta.

Üksnes EL liikmesriikidele:



Ärge käideldge kasutuskõlbmatuks
muutunud elektrilisi tööriistu
koos olmejäätmetega!

Vastavalt Euroopa Parlamendi ja
nõukogu direktiivile 2002/96/EÜ
elektri- ja elektroonikaseadmete
jäätmete kohta ning direktiivi kohaldamisele liik-
mesriikides tuleb kasutuskõlbmatuks muutunud
elektrilised tööriistad eraldi kokku koguda ja
keskkonnasäästlikult korduskasutada või
ringlusse võtta.

Tootja jätab endale õiguse muudatuste tegemiseks.

Drošības noteikumi

Vispārējie drošības noteikumi darbam ar elektroinstrumentiem

⚠ BRĪDINĀJUMS Rūpīgi izlasiet visus drošības noteikumus. Šeit sniegto drošības noteikumu un norādījumu neievērošana var izraisīt aizdegšanos un būt par cēloni elektriskajam triecienam vai nopietnam savainojumam.

Pēc izlasīšanas uzglabājiet šos noteikumus turpmākai izmantošanai.

Turpmākajā izklāstā lietotais apzīmējums „elektroinstrumenti” attiecas gan uz tīkla elektroinstrumentiem (ar elektrokabeļi), gan arī uz akumulatora elektroinstrumentiem (bez elektrokabeļa).

1) Drošība darba vietā

- a) **Sekoļiet, lai darba vieta būtu tīra un sakārtota.** Nekārtīgā darba vietā un sliktā apgaismojumā var viegli notikt nelaimes gadījums.
- b) **Nelietojiet elektroinstrumentu eksplozīvu vai ugunsnedrošu vielu tuvumā un vietās ar paaugstinātu gāzes vai putekļu saturu gaisā.** Darba laikā elektroinstrumenti nedaudz dzirksteļo, un tas var izsaukt viegli degošu putekļu vai tvaiku aizdegšanos.
- c) **Lietojot elektroinstrumentu, neļaujiet nepiederošām personām un jo īpaši bērniem tuvoties darba vietai.** Citu personu klātbūtne var novērst uzmanību, kā rezultātā jūs varat zaudēt kontroli pār elektroinstrumentu.

2) Elektrodrošība

- a) **Elektroinstrumenta kontaktdakšai jābūt piemērotai elektrotīkla kontaktlīgzdai.** Kontaktdakšas konstrukciju nedrīkst nekādā veidā mainīt. Nelietojiet kontaktdakšas salāgotājus, ja elektroinstrumenti caur kabeļiem tiek savienoti ar aizsargzēģuma ķēdi. Neizmantojiet konstrukcijas kontaktdakšas, kas piemērotas kontaktlīgzdai, ļauj samazināt elektriskā trieciena saņemšanas risku.

- b) **Darba laikā nepieskarieties sazēmētiem priekšmetiem, piemēram, caurulēm, radiatoriem, plītiņiem vai ledusskapjiem.** Pieskaroties sazēmētām virsmām, pieaug risks saņemt elektrisko triecienu.
- c) **Nelietojiet elektroinstrumentu lietus laikā, neturiet to mitrumā.** Mitrumam iekļūstot elektroinstrumentā, pieaug risks saņemt elektrisko triecienu.
- d) **Nenesiet nepiekarot elektroinstrumentu aiz elektrokabeļa.** Neraujiet aiz kabeļa, ja vēlaties atvienot instrumentu no elektrotīkla kontaktlīgzdas. Sargājiet elektrokabeļi no karstuma, eļļas, asām šķautnēm un elektroinstrumenta kustīgajām daļām. Bojāts vai samezgļojies elektrokabeļis var būt par cēloni elektriskajam triecienam.
- e) **Darbinot elektroinstrumentu ārpus telpām, izmantojiet tā pievienošanai vienīgi tādus pagarinātājkaabeļus, kuru lietošana ārpus telpām ir atļauta.** Lietojot elektrokabeļi, kas piemēroti darbam ārpus telpām, samazinās risks saņemt elektrisko triecienu.
- f) **Ja elektroinstrumentu tomēr nepieciešams lietot vietās ar paaugstinātu mitrumu, izmantojiet tā pievienošanai noplūdes strāvas aizsargreleju.** Lietojot noplūdes strāvas aizsargreleju, samazinās risks saņemt elektrisko triecienu.

3) Personiskā drošība

- a) **Darba laikā saglabājiet paškontroli un rīkojieties saskaņā ar veselo saprātu.** Pārtrauciet darbu, ja jūtaties noguris vai atrodaties alkohola, narkotiku vai medikamentu izraisītā reibumā. Strādājot ar elektroinstrumentu, pat viens neuzmanības mirklis var būt par cēloni nopietnam savainojumam.
- b) **Izmantojiet individuālos darba aizsardzības līdzekļus.** Darba laikā nēsājiet aizsargbrilles. Individuālo darba aizsardzības līdzekļu (putekļu maskas, neslīdošu apavu un aizsargķiveres vai ausu aizsargu) pielietošana atbilstoši elektroinstrumenta tipam un veicamā darba raksturam ļauj izvairīties no savainojumiem.

- c) Nepieļaujiet elektroinstrumenta patvaļīgu ieslēgšanos. Pirms elektroinstrumenta pievienošanas elektrotīklam, akumulatora ievietošanas vai izņemšanas, kā arī pirms elektroinstrumenta pārnesšanas pārliecinieties, ka tas ir izslēgts.** Pārnesot elektroinstrumentu, ja pirksts atrodas uz ieslēdzēja, kā arī pievienojot to elektrobarošanas avotam laikā, kad elektroinstrumenti ir ieslēgti, var viegli notikt nelaimes gadījums.
- d) Pirms elektroinstrumenta ieslēgšanas neaizmirstiet izņemt no tā regulējošos instrumentus vai atslēgas.** Regulējošais instruments vai atslēga, kas ieslēgšanas brīdī atrodas elektroinstrumenta kustīgajās daļās, var radīt savainojumu.
- e) Darba laikā izvairieties ieņemt neērtu vai nedabisku ķermeņa stāvokli. Vienmēr ieturiet stingru stāju un centieties saglabāt līdzsvaru.** Tas atvieglo elektroinstrumenta vadību neparedzētās situācijās.
- f) Izvēlieties darbam piemērotu apģērbu. Darba laikā nenēsājiet brīvi plandošas drēbes un rotaslietas. Netuviniet matus, apģērbu un aizsargcimdus elektroinstrumenta kustīgajām daļām.** Elektroinstrumenta kustīgajās daļās var ieķerties vaļīgas drēbes, rotaslietas un gari mati.
- g) Ja elektroinstrumenta konstrukcija ļauj tam pievienot ārējo putekļu uzsūkšanas vai savākšanas/uzkrāšanas ierīci, sekojiet, lai tā būtu pievienota un pareizi darbotos.** Pielietojot putekļu uzsūkšanu vai savākšanu/uzkrāšanu, samazinās to kaitīgā ietekme uz strādājošās personas veselību.
- 4) Saudzējoša apiešanās un darbs ar elektroinstrumentiem**
- a) Nepārslogojiet elektroinstrumentu. Katram darbam izvēlieties piemērotu elektroinstrumentu.** Elektroinstrumenti darbojas labāk un drošāk pie nominālās slodzes.
- b) Nelietojiet elektroinstrumentu, ja ir bojāts tā ieslēdzējs.** Elektroinstrumenti, kas nevar ieslēgt un izslēgt, ir bīstami lietošanai un to nepieciešams remontēt.
- c) Pirms elektroinstrumenta apkopes, regulēšanas vai darbinstrumenta nomaiņas atvienojiet tā kontaktdakšu no barojošā elektrotīkla vai izņemiet no tā akumulatoru.** Šādi iespējams novērst elektroinstrumenta nejaūšu ieslēgšanos.
- d) Ja elektroinstrumenti netiek lietoti, uzglabājiet to piemērotā vietā, kur elektroinstrumenti nav sasniedzams bērniem un personām, kuras neprot ar to rīkoties vai nav iepazinušās ar šiem noteikumiem.** Ja elektroinstrumentu lieto nekompetentas personas, tas var apdraudēt cilvēku veselību.
- e) Rūpīgi veiciet elektroinstrumenta apkalpošanu. Pārbaudiet, vai kustīgās daļas darbojas bez traucējumiem un nav iespīestas, vai kāda no daļām nav salauzta vai bojāta, vai katra no tām pareizi funkcionē un pilda tai paredzēto uzdevumu. Nodrošiniet, lai bojātās daļas tiktu savlaicīgi nomainītas vai remontētas pilnvarotā remonta darbnīcā.** Daudzi nelaimes gadījumi notiek tāpēc, ka elektroinstrumenti pirms lietošanas nav pienācīgi apkalpoti.
- f) Savlaicīgi notīriet un uzasiniet griezošos darbinstrumentus.** Rūpīgi kopti elektroinstrumenti, kas apgādāti ar asiem griezējinstrumentiem, ļauj strādāt daudz ražīgāk un ir vieglāk vadāmi.
- g) Lietojiet vienīgi tādus elektroinstrumentus, papildpiederumus, darbinstrumentus utt., kas atbilst šeit sniegtajiem norādījumiem, ņemot vērā arī konkrētos darba apstākļus un pielietojuma īpatnības.** Elektroinstrumentu lietošana citiem mērķiem, nekā tiem, kuriem to ir paredzējis ražotājfirma, ir bīstama un var novest pie neparedzamām sekām.
- 5) Apkalpošana**
- a) Nodrošiniet, lai elektroinstrumenta remontu veiktu kvalificēts personāls, nomaiņai izmantojot oriģinālās rezerves daļas un piederumus.** Tikai tā iespējams panākt un saglabāt vajadzīgo darba drošības līmeni.

Drošības noteikumi urbmašīnām

- ▶ **Lietojiet kopā ar elektroinstrumentu piegādāto(s) papildrokturi(us).** Kontroles zaudēšana pār instrumentu var būt par cēloni savainojumiem.
- ▶ **Veicot darbu, kura laikā darbinstruments var skart slēptus elektriskos vadus vai paša instrumenta elektrokabeli, turiet instrumentu tikai aiz izolētajām virsmām.** Darbinstrumentam skarot spriegumnesošus vadus, spriegums nonāk arī uz instrumenta metāla daļām un var būt par cēloni elektriskajam triecienam.
- ▶ **Lietojiet piemērotu metālmeklētāju slēpto pievadlīniju atklāšanai vai arī griezieties pēc palīdzības vietējā komunālās saimniecības iestādē.** Urbim skarot elektrotīkla līniju, var izcelties ugunsgrēks un strādājošā persona var saņemt elektrisko triecienu. Gāzes vada bojājums var izraisīt sprādzienu. Urbim skarot ūdensvada cauruli, var tikt bojātas materiālās vērtības.
- ▶ **Ja darbinstruments pēkšņi iestrēgst, nekavējoties izslēdziet elektroinstrumentu. Šādā gadījumā rodas ievērojams reaktīvais griezes moments, kas var izsaukt atsitienu.** Darbinstruments parasti iestrēgst šādos gadījumos:
 - ja elektroinstrumentu tiek pārslogots, vai
 - ja darbinstruments apstrādes laikā netiek turēts taisni.
- ▶ **Darba laikā stingri turiet elektroinstrumentu ar abām rokām un centieties ieturēt drošu stāju.** Elektroinstrumentu ir drošāk vadīt ar abām rokām.
- ▶ **Nostipriniet apstrādājamo priekšmetu.** Iestiprinot apstrādājamo priekšmetu skrūvspīlēs vai citā stiprinājuma ierīcē, strādāt ir drošāk, nekā tad, ja tas tiek turēts ar rokām.

- ▶ **Uzturiet darba vietu tīru.** Īpaši bīstams ir dažādu materiālu putekļu sajaukums. Vieglo metālu putekļi ir ļoti ugunsnedroši un sprādzienbīstami.
- ▶ **Pirms elektroinstrumenta novietošanas nogaidiet, līdz tas pilnīgi apstājas.** Kustībā esošs darbinstruments var iestrēgt, izsaukot kontroles zaudēšanu pār elektroinstrumentu.
- ▶ **Nelietojiet elektroinstrumentu, ja ir bojāts tā elektrokabelis. Ja elektrokabelis tiek bojāts darba laikā, nepieskarieties tam, bet izvelciet kabeļa kontaktdakšu no elektrotīkla kontaktligzdas.** Strādājot ar instrumentu, kuram ir bojāts elektrokabelis, pieaug risks saņemt elektrisko triecienu.

Funkciju apraksts



Rūpīgi izlasiet visus drošības

noteikumus. Šeit sniegto drošības noteikumu un norādījumu neievērošana var izraisīt aizdegšanos un būt par cēloni elektriskajam triecienam vai nopietnam savainojumam.

Lūdzam atvērt atlokāmo lappusi ar elektroinstrumenta attēlu un turēt to atvērtu visu laiku, kamēr tiek lasīta lietošanas pamācība.

Pielietojums

Elektroinstrumentu ir paredzēts urbšanai kokā, metālā, keramiskajos materiālos un plastmasā. Elektroinstrumenti ar elektronisko gaitas regulatoru un griešanās virziena pārslēdzēju ir lietojami arī skrūvēšanai un vītņu griešanai.

Attēlotās sastāvdaļas

Attēloto sastāvdaļu numerācija atbilst numuriem elektroinstrumenta attēlā, kas sniegts ilustratīvajā lappusē.

- 1 Bezatslēgas urbjpatrona*
- 2 Priekšējā noturaploce
- 3 Aizmugurējā noturaploce
- 4 Taustiņš ieslēdzēja fiksēšanai
- 5 Regulators griešanās ātruma priekšiestādīšanai (GBM 10-2 RE/GBM 13-2 RE)
- 6 Ieslēdzējs
- 7 Griešanās virziena pārslēdzējs (GBM 10-2 RE/GBM 13-2 RE)
- 8 Pārnesumu pārslēdzējs
- 9 Taustiņš dziļuma ierobežotāja atbrīvošanai
- 10 Papildrokturis (ar izolētu noturvirsmu) (GBM 13-2/GBM 13-2 RE)
- 11 Dziļuma ierobežotājs
- 12 Rokturis (ar izolētu noturvirsmu)
- 13 Urbjpatronas atslēga*
- 14 Zobaploces urbjpatrona*
- 15 Skrūvgrieža uzgalis*
- 16 Darbvārpsta ar sešstūra ligzdu (GBM 10-2 RE/GBM 13-2 RE)
- 17 Noturskrūve bezatslēgas/zobaploces urbjpatronai
- 18 Vaļējā uzgriežņu atslēga**

*Šeit attēlotie vai aprakstītie piederumi neietilpst standarta piegādes komplektā. Pilns pārskats par izstrādājuma piederumiem ir sniegts mūsu piederumu katalogā.

**var iegādāties tirdzniecības vietās (neietilpst piegādes komplektā)

Informācija par troksni un vibrāciju

Trokšņa parametru vērtības ir noteiktas atbilstoši standartam EN 60745.

Elektroinstrumenta radītā pēc raksturliķnes A izsvērtā trokšņa skaņas spiediena tipiskais līmenis ir 79 dB(A). Izkliede K=3 dB.

Trokšņa līmenis darba laikā var pārsniegt 80 dB(A).

Izmantojiet ausu aizsargus!

Kopējā vibrācijas paātrinājuma vērtība (vektoru summa trijos virzienos) ir noteikta atbilstoši standartam EN 60745.

Urbšana metālā: vibrācijas paātrinājuma vērtība $a_{rh} = 8,5 \text{ m/s}^2$, mērījumu izkliede $K = 4,0 \text{ m/s}^2$, skrūvēšana: vibrācijas paātrinājuma vērtība $a_{rh} < 2,5 \text{ m/s}^2$, mērījumu izkliede $K = 1,5 \text{ m/s}^2$, vītņu griešana: vibrācijas paātrinājuma vērtība $a_{rh} < 2,5 \text{ m/s}^2$, mērījumu izkliede $K = 1,5 \text{ m/s}^2$.

Šajā pamācībā sniegtais vibrācijas līmenis ir izmērīts atbilstoši standartā EN 60745 noteiktajai procedūrai un var tikt lietots instrumentu salīdzināšanai. To var izmantot arī vibrācijas radītās papildu slodzes iepriekšējai novērtēšanai.

Šeit sniegtais vibrācijas līmenis ir attiecināms uz elektroinstrumenta galvenajiem pielietojuma veidiem. Ja elektroinstruments tiek lietots netipiskiem mērķiem, kopā ar netipiskiem darb-instrumentiem vai nav vajadzīgajā veidā apkalpots, tā vibrācijas līmenis var atšķirties no šeit sniegtās vērtības. Tas var ievērojami palielināt vibrācijas radīto papildu slodzi zināmam darba laika posmam.

Lai precīzi izvērtētu vibrācijas radīto papildu slodzi zināmam darba laika posmam, jāņem vērā arī laiks, kad elektroinstruments ir izslēgts vai arī darbojas, taču reāli netiek izmantots paredzētā darba veikšanai. Tas var ievērojami samazināt vibrācijas radīto papildu slodzi zināmam darba laika posmam.

Veiciet papildu pasākumus, lai pasargātu strādājošo personu no vibrācijas kaitīgās iedarbības, piemēram, savlaicīgi veiciet elektroinstrumenta darbinstrumentu apkalpošanu, novērsiet roku atdzišanu un pareizi plānojiet darbu.

Tehniskie parametri

Urbjmašīna		GBM 10-2 RE Professional	GBM 13-2 Professional	GBM 13-2 RE Professional
Izstrādājuma numurs		0 601 168 5..	0 601 169 0..	0 601 169 5..
Nominālā patērējamā jauda	W	500	550	550
Mehāniskā jauda	W	270	285	285
Griešanās ātrums brīvgaitā				
– 1. pārnesei	min. ⁻¹	0–1150	1000	0–1000
– 2. pārnesei	min. ⁻¹	0–2100	1900	0–1900
Nominālais griešanās ātrums				
– 1. pārnesei	min. ⁻¹	0–800	550	0–550
– 2. pārnesei	min. ⁻¹	0–1500	1000	0–1000
Nominālais griezes moments (1./2. pārnesei)	Nm	9,5/5,0	11,5/6,0	11,5/6,0
Darbvārpstas aptveres Ø	mm	43	43	43
Griešanās ātruma priekšiestādīšana		●	–	●
Griešanās ātruma regulēšana		●	–	●
Griešanās virziena pārslēgšana		●	–	●
Maks. urbuma Ø (1./2. pārnesei)				
– tēraudā	mm	10/6	13/8	13/8
– kokā	mm	25/15	32/20	32/20
– alumīnijā	mm	13/8	20/12	20/12
Urbjpatronas aptverespēja	mm	1–10	1–13	1–13
Svars atbilstoši EPTA-Procedure 01/2003	kg	1,7	1,9	1,9
Elektroaizsardzības klase		□/II	□/II	□/II

Šādi parametri tiek nodrošināti pie nominālā elektrobarošanas sprieguma [U] 230/240 V. Iekārtām, kas paredzētas zemākam spriegumam vai ir modificētas atbilstoši nacionālajiem standartiem, šie parametri var atšķirties.

Lūdzam vadīties pēc elektroinstrumenta izstrādājuma numura. Atsevišķiem izstrādājumiem tirdzniecības apzīmējumi var mainīties.

Atbilstības deklarācija 

Mēs ar pilnu atbildību paziņojam, ka sadaļā „Tehniskie parametri“ aprakstītais izstrādājums atbilst šādiem standartiem vai normatīvajiem dokumentiem: EN 60745, kā arī direktīvām 2004/108/EK, 98/37/EK (līdz 28.12.2009) un 2006/42/EK (no 29.12.2009).

Tehniskā dokumentācija no:
Robert Bosch GmbH, PT/ESC,
D-70745 Leinfelden-Echterdingen

Dr. Egbert Schneider
Senior Vice President
Engineering

Dr. Eckerhard Strötgen
Head of Product
Certification




Robert Bosch GmbH, Power Tools Division
D-70745 Leinfelden-Echterdingen
04.11.2009

Montāža

Papildrokturis (GBM 13-2/GBM 13-2 RE) (attēls A)

- ▶ **Lietojiet elektroinstrumentu tikai tad, ja uz tā ir nostiprināts papildrokturis 10.**

Papildrokturi **10** var pagriezt tādā stāvoklī, kas darba laikā ļauj droši stāvēt un strādāt bez piepūles.

Atskrūvējiet papildroktura **10** apakšējo daļu, griežot to pretēji pulksteņa rādītāju kustības virzienam, un pagrieziet papildrokturi **10** vēlamajā stāvoklī. Tad stingri pieskrūvējiet papildroktura **10** apakšējo daļu, griežot to pulksteņa rādītāju kustības virzienā.

Urbšanas dziļuma iestādīšana

Izmantojot urbšanas dziļuma ierobežotāju **11**, var iestādīt vēlamo urbšanas dziļumu **X**.

Šim nolūkam nospiediet urbšanas dziļuma ierobežotāja atbrīvošanas taustiņu **9** un pārvietojiet urbšanas dziļuma ierobežotāju papildroktura **10** turētājā.

Rievojumam uz dziļuma ierobežotāja **11** jābūt vērstam augšup.

Izvelciet urbšanas dziļuma ierobežotāju tādā garumā, lai attālums starp urbja smaili un urbšanas dziļuma ierobežotāja galu būtu vienāds ar vēlamo urbšanas dziļumu **X**.

Darbinstrumenta nomaiņa

- ▶ **Pirms elektroinstrumenta apkopes vai apkalpošanas izvelciet tā elektrokabeļa kontaktdakšu no barojošā elektrotīkla kontaktlīdzdas.**
- ▶ **Nomainot urbjpatronu, uzvelciet aizsargcimdus.** Ilgstoši strādājot ar instrumentu, urbjpatrona var stipri sakarst.

Bezatslēgas urbjpatrona (attēls B)

Stingri satveriet aizmugurējo noturaploci **3** uz bezatslēgas urbjpatronas **1** un griežiet priekšējo noturaploci **2** virzienā **⦿**, līdz darbinstrumentu kļūst iespējams ievietot urbjpatronā. Ievietojiet darbinstrumenta kātu urbjpatronas atvērumā.

Stingri satveriet aizmugurējo noturaploci **3** uz bezatslēgas urbjpatronas **1** un ar roku spēcīgi griežiet priekšējo noturaploci **2** virzienā **⦿**, līdz vairs nav dzirdami sprūda mehānisma klikšķi. Tas liecina, ka urbjpatrona ir aizvērusies, automātiski satverot darbinstrumenta kātu.

Ja darbinstrumenta izņemšanai nepieciešams atbrīvot darbinstrumenta kātu, pagrieziet urbjpatronas priekšējo noturaploci **2** virzienā, kas pretējs iepriekš norādītajam.

Zobaploces urbjpatrona (attēls C)

Griežot zobaploces urbjpatronas **14** aploci, atveriet urbjpatronu tik tālu, lai tajā varētu ievietot darbinstrumentu. Ievietojiet darbinstrumentu urbjpatronā.

Iestipriniet darbinstrumentu, pārmaiņus ievietojot urbjpatronas atslēgu **13** šim nolūkam paredzētajos zobaploces urbjpatronas **14** atvērumos un ar to griežot urbjpatronas aploci.

Darbinstrumenti skrūvēšanai (GBM 10-2 RE/GBM 13-2 RE) (attēls D)

Darbvārpsta **16** ir apgādāta ar sešstūra ligzdu, kas paredzēta skrūvgriežu uzgaļu stiprināšanai. Noņemiet urbjpatronu un ievietojiet skrūvgrieža uzgali **15** tieši darbvārpstas **16** sešstūra ligzdā, kur to notur īpašs noturgredzens.

Urbjpatronas nomaiņa

- ▶ **Pirms elektroinstrumenta apkopes vai apkalpošanas izvelciet tā elektrokabeļa kontaktdakšu no barojošā elektrotīkla kontaktlīdzdas.**

Noturskrūves izņemšana

Bezatslēgas urbjpatrona **1** un zobaploces urbjpatrona **14** ir nodrošināta pret patvaļīgu nokrišanu no darbvārpstas ar noturskrūves **17** palīdzību. Līdz galam atveriet bezatslēgas urbjpatronu **1** vai zobaploces urbjpatronu **14** un izskrūvējiet noturskrūvi **17**, griežot to pulksteņa rādītāju kustības virzienā. **Atcerieties, ka noturskrūvei ir kreisā vītne.**

Ja noturskrūves **17** vītne ir iestrēgusi, novietojiet skrūvgriezi uz noturskrūves galvas un izbrīvējiet tās vītņi ar vieglu triecienu pa skrūvgrieža rokturi.

Zobaploces urbĵpatronas noņemšana (attēls E)

Lai noņemtu zobaploces urbĵpatronu **14**, novietojiet vaļējo uzgriežņu atslēgu **18** (platums 17 mm) uz darbvārpstas noturplaknēm.

Novietojiet elektroinstrumentu uz stabila pamata, piemēram, uz darba galda. Ievietojiet urbĵpatronas atslēgu **13** vienā no trim zobaploces urbĵpatronas **14** atvērumiem un noskrūvējiet urbĵpatronu **14**, griežot to pretēji pulksteņa rādītāju kustības virzienam un izmantojot urbĵpatronas atslēgu kā sviru. Ja urbĵpatronas vītne ir iestrēgusi, izbrīvējiet to ar vieglu sitienu pa urbĵpatronas atslēgu **13**. Izņemiet urbĵpatronas atslēgu **13** no zobaploces urbĵpatronas un pilnīgi noskrūvējiet urbĵpatronu.

Bezatslēgas urbĵpatronas noņemšana

Lai noņemtu bezatslēgas urbĵpatronu **1**, iespiediet sešstūra stieņatslēgu bezatslēgas urbĵpatronā **1** un novietojiet vaļējo uzgriežņu atslēgu **18** (SW 17) uz darbvārpstas noturplaknēm. Novietojiet instrumentu uz stabila pamata, piemēram, uz darba galda. Turiet vaļējo uzgriežņu atslēgu **18** nekustīgi un atskrūvējiet bezatslēgas urbĵpatronu **1**, griežot sešstūra stieņatslēgu pretēji pulksteņa rādītāju kustības virzienam. Ja urbĵpatronas vītne ir iestrēgusi, izbrīvējiet to ar vieglu sitienu pa sešstūra stieņatslēgas garāko galu. Izņemiet sešstūra stieņatslēgu no bezatslēgas urbĵpatronas un pilnīgi noskrūvējiet urbĵpatronu.

Urbĵpatronas iestiprināšana

Lai nostiprinātu bezatslēgas/zobaploces urbĵpatronu uz darbvārpstas, rīkojieties secībā, kas pretēja iepriekš aprakstītajai.



Urbĵpatrona jāpieskrūvē ar griezes momentu aptuveni 15 Nm.

Ieskrūvējiet noturskrūvi **17** atvērtajā bezatslēgas vai zobaploces urbĵpatronā, griežot pretēji pulksteņa rādītāju kustības virzienam. Ik reizi lietojiet jaunu noturskrūvi, jo tās vītne ir pārklāta ar stiprinošu līmvielu, kas atkārtotas izmantošanas gadījumā zaudē savas īpašības.

Putekļu un skaidu uzsūkšana

- ▶ Dažu materiālu, piemēram, svīnu saturošu krāsu, dažu koksnes šķirņu, minerālu un metālu putekļi var būt kaitīgi veselībai. Pieskaršanās šādiem putekļiem vai to ielpošana var izraisīt alergiskas reakcijas vai elpošanas ceļu saslimšanu elektroinstrumenta lietotājam vai darba vietai tuvumā esošajām personām. Atsevišķu materiālu putekļi, piemēram, putekļi, kas rodas, zāģējot ozola vai dižskābarža koksni, var izraisīt vēzi, īpaši tad, ja koksne iepriekš ir tikusi ķīmiski apstrādāta (ar hromātu vai koksnes aizsardzības līdzekļiem). Azbestu saturošus materiālus drīkst apstrādāt vienīgi personas ar īpašām profesionālām iemaņām.
 - Darba vietai jābūt labi ventilējamai.
 - Darba laikā ieteicams izmantot masku elpošanas ceļu aizsardzībai ar filtrēšanas klasi P2.

Ievērojiet jūsu valstī spēkā esošos priekšrakstus, kas attiecas uz apstrādājamo materiālu.

Lietošana

Uzsākot lietošanu

- ▶ **Pievadiet instrumentam pareizu spriegumu! Spriegumam elektrotīklā jāatbilst vērtībai, kas norādīta instrumenta marķējuma plāksnītē. Elektroinstrumenti, kas paredzēti 230 V spriegumam, var darboties arī no 220 V elektrotīkla.**

Griešanās virziena izvēle (GBM 10-2 RE/GBM 13-2 RE)

Lietojot griešanās virziena pārslēdzēju **7**, var mainīt elektroinstrumenta darbvārpstas griešanās virzienu. Taču tas nav iespējams laikā, kad ir nospiests ieslēdzējs **6**.

Griešanās virziens pa labi: lai veiktu urbšanu un skrūvju ieskrūvēšanu, pārvietojiet griešanās virziena pārslēdzēju **7** caur elektroinstrumenta korpusu līdz galam pa labi.

Griešanās virziens pa kreisi: lai atskrūvētu vai izskrūvētu/noskrūvētu skrūves un uzgriežņus, pārvietojiet griešanās virziena pārslēdzēju **7** caur elektroinstrumenta korpusu līdz galam pa kreisi.

Mehāniskā pārnese pārslēdzšana

► **Pārnese pārslēdzēju 8 var pārvietot gan tad, ja elektroinstruments nedarbojas, gan arī tā darbības laikā. Tomēr to nav ieteicams darīt, ja elektroinstruments darbojas ar pilnu slodzi vai ar maksimālo griešanās ātrumu.**

Ar pārnese pārslēdzēju **8** var izvēlēties vienu no 2 darbvārpstas griešanās ātruma diapazoniem (ātrumiem).

Pārnese I

Neliels griešanās ātrums, darbam ar liela diametra urbjiem un skrūvēšanai.

Pārnese II

Liels griešanās ātrums, darbam ar neliela diametra urbjiem.

Ja pārnese pārslēdzēju **8** neizdodas pārvietot līdz galam, nedaudz pagrieziet darbvārpstu.

Griešanās ātruma izvēle (GBM 10-2 RE/GBM 13-2 RE)

Ar regulatoru **5** lietotājs var izvēlēties instrumenta griešanās ātrumu. Tas iespējams arī instrumenta darbības laikā.

Optimālais darbvārpstas griešanās ātrums ir atkarīgs no apstrādājamā materiāla īpašībām un no darbinstrumenta diametra. Tāpēc optimālie iestādījumi jāizvēlas praktisku mēģinājumu ceļā.

Ieslēgšana un izslēgšana

Lai **ieslēgtu** elektroinstrumentu, nospiediet ieslēdzēju **6** un turiet to nospiestu.

Lai nospiesto ieslēdzēju **6** **nostiprinātu ieslēgtā stāvoklī**, nospiediet ieslēdzēja fiksēšanas taustiņu **4**.

Lai **izslēgtu** elektroinstrumentu, atlaidiet ieslēdzēju **6** vai arī, ja tas ir nostiprināts ar fiksēšanas taustiņa **4** palīdzību, īslaicīgi nospiediet un atlaidiet ieslēdzēju **6**.

Griešanās ātruma regulēšana (GBM 10-2 RE/GBM 13-2 RE)

Instrumenta griešanās ātrumu var regulēt bezpakāpiju veidā, mainot spiedienu uz ieslēdzēju **6**. Viegli nospiežot ieslēdzēju **6**, darbvārpsta sāk griezties ar nelielu ātrumu. Palielinot spiedienu, pieaug arī griešanās ātrums.

Norādījumi darbam

► **Kontaktējiet darbinstrumentu ar uzgriezni vai skrūvi tikai laikā, kad elektroinstruments ir izslēgts.** Rotējošs darbinstruments var noslidēt no skrūves galvas.

Metāla urbšanai izmantojiet tikai nevainojami asus urbjus no ātrgriezēja tērauda (HSS = Hochleistungs-Schnell-Schnitt-Stahl). Vēlamo darbinstrumentu kvalitāti var nodrošināt, iegādājoties urbjus no Bosch papildpiederumu klāsta.

Lietojot urbju asināšanas iekārtu (papildpiederums) var bez pūlēm uzasināt spirālurbjus ar diametru 2,5–10 mm.

Veicot īpaši precīzus urbšanas darbus, lietojiet urbšanas statni (papildpiederums).

Mašīnskrūvspīles, ko var iegādāties kā papildpiederumu, ļauj stingri nostiprināt apstrādājamo priekšmetu. Tā tiek novērsta priekšmeta pagriešanās darba laikā, kas var kļūt par cēloni negadījumam.

Apkalpošana un apkope

Apkalpošana un tīrīšana

- **Pirms elektroinstrumenta apkopes vai apkalpošanas izvelciet tā elektrokabeļa kontaktdakšu no barojošā elektrotīkla kontaktligzdas.**
- **Lai nodrošinātu ilgstošu un nevainojamu elektroinstrumenta darbību, uzturiet tīru tā korpusu un ventilācijas atveres.**

Ja, neraugoties uz augsto izgatavošanas kvalitāti un rūpīgo pēcražošanas pārbaudi, elektroinstrumenti tomēr sabojājas, tas nogādājams remontam firmas Bosch pilnvarotā elektroinstrumentu remonta darbnīcā.

Pieprasot konsultācijas un pasūtot rezerves daļas, noteikti paziņojiet 10 zīmju izstrādājuma numuru, kas atrodams uz elektroinstrumenta marķējuma plāksnītes.

Tehniskā apkalpošana un konsultācijas klientiem

Klientu apkalpošanas dienests atbildēs uz Jūsu jautājumiem par izstrādājumu remontu un apkalpošanu, kā arī par to rezerves daļām. Kopsalikuma attēlus un informāciju par rezerves daļām var atrast arī interneta vietnē:

www.bosch-pt.com

Bosch klientu konsultāciju grupa centīsies Jums palīdzēt vislabākajā veidā, atbildot uz jautājumiem par izstrādājumu un to piederumu iegādi, lietošanu un regulēšanu.

Latvijas Republika

Robert Bosch SIA
Bosch elektroinstrumentu servisa centrs
Dzelzavas ielā 120 S
LV-1021 Rīga
Tālr.: + 371 67 14 62 62
Telefakss: + 371 67 14 62 63
E-pasts: service-pt@lv.bosch.com

Atbrīvošanās no nolietotajiem izstrādājumiem

Nolietotie elektroinstrumenti, to piederumi un iesaiņojuma materiāli jānodod otrreizējai pārstrādei apkārtējai videi nekaitīgā veidā.

Tikai ES valstīm



Neizmetiet nolietotos elektroinstrumentus sadzīves atkritumu tvertnē!

Saskaņā ar Eiropas Savienības direktīvu 2002/96/EK par nolietotajām elektriskajām un elektroniskajām ierīcēm un šīs direktīvas atspoguļojumiem nacionālajā likumdošanā, lietošanai nederīgie elektroinstrumenti jāsavāc, jāizjauc un jānodod otrreizējai pārstrādei apkārtējai videi nekaitīgā veidā.

Tiesības uz izmaiņām tiek saglabātas.

Saugos nuorodos

Bendrosios darbo su elektriniais įrankiais saugos nuorodos

⚠️ ĮSPĖJIMAS Perskaitykite visas šias saugos nuorodas ir reikalavimus.

Jei nepaisysite žemiau pateiktų saugos nuorodų ir reikalavimų, gali trenkti elektros smūgis, kilti gaisras ir galite sunkiai susižaloti arba sužaloti kitus asmenis.

Išsaugokite šias saugos nuorodas ir reikalavimus, kad ir ateityje galėtumėte jais pasinaudoti.

Toliau pateiktame tekste vartojama sąvoka „Elektrinis įrankis“ apibūdina įrankius, maitinamus iš elektros tinklo (su maitinimo laidu), ir akumulatorinius įrankius (be maitinimo laido).

1) Darbo vietos saugumas

- a) **Darbo vieta turi būti švari ir gerai apšviesta.** Netvarkinga arba blogai apšviesta darbo vieta gali tapti nelaimingų atsitikimų priežastimi.
- b) **Nedirbkite su elektriniu įrankiu aplinkoje, kurioje yra degių skysčių, dujų ar dulkių.** Elektriniai įrankiai gali kibirkščiuoti, o nuo kibirkščių dulkės arba susikaupę garai gali užsidegti.
- c) **Dirbdami su elektriniu įrankiu neleiskite šalia būti žiūrovams, vaikams ir lankytojams.** Nukreipę dėmesį į kitus asmenis galite nebesuvaldyti prietaiso.

2) Elektrosauga

- a) **Elektrinio įrankio maitinimo laido kištukas turi atitikti tinklo kištukinio lizdo tipą. Kištuko jokiu būdu negalima modifikuoti. Nenaudokite kištuko adapterių su įžemintais elektriniais įrankiais.** Originalūs kištukai, tiksliai tinkantys elektros tinklo kištukiniam lizdui, sumažina elektros smūgio pavojų.
- b) **Saugokitės, kad neprisiliestumėte prie įžemintų paviršių, pvz., vamzdžių, šildytuvų, viryklių ar šaldytuvų.** Kai jūsų kūnas yra įžemintas, padidėja elektros smūgio rizika.

- c) **Saugokite elektrinį įrankį nuo lietaus ir drėgmės.** Jei į elektrinį įrankį patenka vandens, padidėja elektros smūgio rizika.
- d) **Nenaudokite maitinimo laido ne pagal paskirtį, t. y. neneškite elektrinio įrankio paėmę už laido, nekabinkite ant laido, netraukite už jo, jei norite iš kištukinio lizdo ištraukti kištuką. Laidą patieskite taip, kad jo neveiktų karštis, jis neišsiptų alyva ir jo nepažeistų aštrios detalės ar judančios prietaiso dalys.** Pažeisti arba susipynę laidai gali tapti elektros smūgio priežastimi.
- e) **Jei su elektriniu įrankiu dirbate lauke, naudokite tik tokius ilginamuosius laidus, kurie tinka ir lauko darbams.** Naudojant lauko darbams pritaikytus ilginamuosius laidus, sumažėja elektros smūgio pavojus.
- f) **Jei su elektriniu įrankiu neišvengiamai reikia dirbti drėgnoje aplinkoje, naudokite nuotėkio srovės saugiklį.** Dirbant su nuotėkio srovės saugikliu sumažėja elektros smūgio pavojus.

3) Žmonių sauga

- a) **Būkite atidūs, sutelkite dėmesį į tai, ką jūs darote ir, dirbdami su elektriniu įrankiu, vadovaukitės sveiku protu. Nedirbkite su elektriniu įrankiu, jei esate pavargę arba vartojote narkotikų, alkoholio ar medikamentų.** Akimirksnio neatidumas dirbant su elektriniu įrankiu gali tapti sunkiu sužalojimų priežastimi.
- b) **Visada dirbkite su asmens apsaugos priemonėmis ir apsauginiais akiniais.** Naudojant asmens apsaugos priemones, pvz., respiratorių ar apsauginę kaukę, neslystančius batus, apsauginį šalmą, klausos apsaugos priemones ir kt., rekomenduojamas atitinkamai pagal naudojamą elektrinį įrankį, sumažėja rizika susižeisti.
- c) **Saugokitės, kad elektrinio įrankio neįjungtumėte atsitiktinai. Prieš prijungdami elektrinį įrankį prie elektros tinklo ir/arba akumulatoriaus, prieš pakeldami ar nešdami įsitinkinkite, kad jis yra išjungtas.** Jeigu nešdami elektrinį įrankį pirštą laikysite ant jungiklio arba

prietaisą įjungsite į elektros tinklą, kai jungiklis yra įjungtas, gali įvykti nelaimingas atsitikimas.

- d) Prieš įjungdami elektrinį įrankį pašalinkite reguliavimo įrankius arba veržlinius raktus.** Prietaiso besisukančioje dalyje esantis įrankis ar raktas gali sužaloti.
- e) Stenkitės, kad kūnas visada būtų normalioje padėtyje.** Dirbdami stovėkite saugiai ir visada išlaikykite pusiausvyrą. Tvirtai stovėdami ir gerai išlaikydami pusiausvyrą galėsite geriau kontroliuoti elektrinį įrankį netikėtose situacijose.
- f) Dėvėkite tinkamą aprangą. Nedėvėkite plačių drabužių ir papuošalų. Saugokite plaukus, drabužius ir pirštines nuo besisukančių elektrinio įrankio dalių.** Laisvus drabužius, papuošalus bei ilgus plaukus gali įtraukti besisukančios dalys.
- g) Jei yra numatyta galimybė prijungti dulkių nusiurbimo ar surinkimo įrenginius, visada įsitikinkite, ar jie yra prijungti ir ar tinkamai naudojami.** Naudojant dulkių nusiurbimo įrenginius sumažėja kenksmingas dulkių poveikis.
- 4) Rūpestinga elektrinių įrankių priežiūra ir naudojimas**

- a) Neperkraukite prietaiso. Naudokite jūsų darbui tinkamą elektrinį įrankį.** Su tinkamu elektriniu įrankiu jūs dirbsite geriau ir saugiau, jei neviršysite nurodyto galimumo.
- b) Nenaudokite elektrinio įrankio su sugedusiu jungikliu.** Elektrinis įrankis, kurio nebegalima įjungti ar išjungti, yra pavojingas ir jį reikia remontuoti.
- c) Prieš reguliuodami prietaisą, keisdami darbo įrankius ar prieš valydami prietaisą, iš elektros tinklo lizdo ištraukite kištuką ir/arba išimkite akumuliatorių.** Ši atsargumo priemonė apsaugos jus nuo netikėto elektrinio įrankio įsijungimo.
- d) Nenaudojamą elektrinį įrankį sandėliuokite vaikams ir nemokantiems juo naudotis asmenims neprieinamoje vietoje.** Elektriniai įrankiai yra pavojingi, kai juos naudoja nepatyrę asmenys.

e) Rūpestingai prižiūrėkite elektrinį įrankį. Patikrinkite, ar besisukančios prietaiso dalys tinkamai veikia ir niekur nestringa, ar nėra sulūžusių ar pažeistų dalių, kurios trikdytų elektrinio įrankio veikimą. Prieš vėl naudojant prietaisą, pažeistos prietaiso dalys turi būti sutaisytos. Daugelio nelaimingų atsitikimų priežastis yra blogai prižiūrimi elektriniai įrankiai.

- f) Pjovimo įrankiai turi būti aštrūs ir švarūs.** Rūpestingai prižiūrėti pjovimo įrankiai su aštriomis pjaunamosiomis briaunomis mažiau stringa ir juos yra lengviau valdyti.
- g) Elektrinį įrankį, papildomą įrangą, darbo įrankius ir t. t. naudokite taip, kaip nurodyta šioje instrukcijoje, ir atsižvelkite į darbo sąlygas ir atliekamą darbą.** Naudojant elektrinius įrankius ne pagal paskirtį, gali susidaryti pavojingos situacijos.

5) Aptarnavimas

- a) Elektrinį įrankį turi remontuoti tik kvalifikuoti specialistai ir naudoti tik originalias atsargines dalis.** Taip galima garantuoti, jog elektrinis įrankis išliks saugus naudoti.

Saugos nuorodos dirbantiems su gręžimo mašinomis

- ▶ **Naudokite su elektriniu įrankiu pateiktas papildomas rankenas.** Nesuvaldžius elektrinio įrankio, galima susižeisti.
- ▶ **Jei atliekate darbus, kurių metu darbo įrankis gali kliudyti paslėptus elektros laidus arba paties elektrinio įrankio maitinimo laidą, tai elektrinį įrankį laikykite už izoliuotų rankenų.** Palietus laidą, kuriuo teka elektros srovė, metalinėse elektrinio įrankio dalyse gali atsirasti įtampa ir trenkti elektros smūgis.
- ▶ **Prieš pradėdami darbą tinkamais ieškikliais patikrinkite, ar po norimais apdirbti paviršiais nėra pravesių elektros laidų, dujų ar vandentiekio vamzdžių. Jei abejojate, galite pasikviesti į pagalbą vietinius komunalinių paslaugų teikėjus.** Kontaktas su

elektros laidais gali sukelti gaisro bei elektros smūgio pavojų. Pažeidus dujotiekio vamzdį, gali įvykti sprogimas. Pažeidus vandentiekio vamzdį galima pridaryti daugybę nuostolių.

- ▶ **Jei darbo įrankis įstringa, tuojau pat išjunkite elektrinį įrankį. Būkite pasirengę dideliam reakcijos momentui, kuris gali sukelti atgalinį smūgį.** Darbo įrankis gali įstrigti, jei:
 - elektrinis įrankis yra pernelyg apkraunamas arba
 - jis yra perkreipiamas apdirbamame ruošinyje.
- ▶ **Darbo metu elektrinį įrankį visuomet būtina laikyti abiem rankomis ir patikimai stovėti.** Elektrinis įrankis yra saugiau valdomas, kai laikomas dviem rankomis.
- ▶ **Įtvirtinkite ruošinį.** Veržimo įranga arba spaustuvais įtvirtintas ruošinys yra užfiksuojamas žymiai patikimiau nei laikant ruošinį ranka.
- ▶ **Visuomet valykite darbo vietą.** Medžiagų mišiniai yra ypač pavojingi. Spalvotųjų metalų dulksės gali užsidegti arba sprogti.
- ▶ **Prieš padėdami elektrinį įrankį būtinai jį išjunkite ir palaukite, kol jo besisukančios dalys visiškai sustos.** Darbo įrankis gali užstrigti, tuomet kyla pavojus nesuvaldyti prietaiso.
- ▶ **Niekuomet nedirbkite su elektriniu įrankiu, jeigu maitinimo laidas yra pažeistas. Jeigu darbo metu bus pažeistas ar nutrūks maitinimo laidas, jo nelieskite, bet tuojau pat ištraukite kištuką iš elektros tinklo lizdo.**

Pažeisti laidai padidina elektros smūgio riziką.

Funkcijų aprašymas



Perskaitykite visas šias saugos nuorodas ir reikalavimus. Jei nepaisysite žemiau pateiktų saugos nuorodų ir reikalavimų, gali trenkti elektros smūgis, kilti gaisras ir

galite sunkiai susižaloti arba sužaloti kitus asmenis.

Atverskite lapą su elektrinio įrankio schema ir, skaitydami instrukciją, palikite šį lapą atverstą.

Elektrinio įrankio paskirtis

Elektrinis prietaisas skirtas medienai, metalui, keramikai ir plastmasei gręžti. Prietaisai su elektroniniu sūkių reguliatoriumi ir dešiniu bei kairiniu sukimusi taip pat skirti varžtams sukti ir sriegiams sriegti.

Pavaizduoti prietaiso elementai

Numeriais pažymėtus elektrinio įrankio elementus rasite šios instrukcijos puslapiuose pateiktuose paveikslėliuose.

- 1 Greitojo užveržimo griebtuvas*
- 2 Priekinė įvorė
- 3 Užpakalinė įvorė
- 4 Įjungimo-išjungimo jungiklio fiksatorius
- 5 Išankstinio sūkių nustatymo reguliatoriaus ratukas (GBM 10-2 RE/GBM 13-2 RE)
- 6 Įjungimo-išjungimo jungiklis
- 7 Sukimosi krypties perjungiklis (GBM 10-2 RE/GBM 13-2 RE)
- 8 Greičių perjungiklis
- 9 Gylio ribotuvo reguliatoriaus klavišas
- 10 Papildoma rankena (izoliuotas rankenos paviršius) (GBM 13-2/GBM 13-2 RE)
- 11 Gylio ribotuvas
- 12 Rankena (izoliuotas rankenos paviršius)
- 13 Griebtuvo raktas*
- 14 Vainikinis griebtuvas*
- 15 Suktuvo antgalis*
- 16 Gręžimo suklys su vidiniu šešiabriauniu (GBM 10-2 RE/GBM 13-2 RE)
- 17 Greitojo užveržimo griebtuvo/vainikinio griebtuvo apsauginis varžtas
- 18 Veržliaraktis**

*Pavaizduoti ar aprašyti priedai į tiekiamą standartinį komplektą neįeina. Visą papildomą įrangą rasite mūsų papildomos įrangos programoje.

**Įsigyjamas atskirai (netiekiamas kartu su prietaisu)

Informacija apie triukšmą ir vibraciją

Triukšmo matavimų vertės nustatytos pagal EN 60745.

Pagal A skalę išmatuotas prietaiso garso slėgio lygis tipiniu atveju siekia 79 dB(A). Paklaida $K=3$ dB.

Triukšmo lygis dirbant su prietaisu gali viršyti 80 dB(A).

Dirbkite su klausos apsaugos priemonėmis!

Vibracijos bendroji vertė (trijų krypčių atstojamasis vektorius) nustatyta pagal EN 60745:

Gręžimas į metalą: vibracijos emisijos vertė

$a_h=8,5$ m/s², paklaida $K=4,0$ m/s²,

varžtų sukimas: vibracijos emisijos vertė

$a_h<2,5$ m/s², paklaida $K=1,5$ m/s²,

sriegimas: vibracijos emisijos vertė

$a_h<2,5$ m/s², paklaida $K=1,5$ m/s².

Šioje instrukcijoje pateiktas vibracijos lygis buvo išmatuotas pagal EN 60745 normoje standartizuotą matavimo metodą, ir lyginant elektrinius įrankius jį galima naudoti. Jis skirtas vibracijos poveikiui laikinai įvertinti.

Nurodytas vibracijos lygis atspindi pagrindinius elektrinio įrankio naudojimo atvejus. Tačiau jeigu elektrinis įrankis naudojamas kitokiai paskirčiai, su kitokiais darbo įrankiais arba jeigu jis nepakankamai techniškai prižiūrimas, vibracijos lygis gali kisti. Tokiu atveju vibracijos poveikis per visą darbo laikotarpį gali žymiai padidėti. Norint tiksliai įvertinti vibracijos poveikį, reikia atsižvelgti ir į laiką, per kurį prietaisas buvo išjungtas arba, nors ir veikė, bet nebuvo naudojamas. Tai įvertinus, vibracijos poveikis per visą darbo laiką žymiai sumažės.

Dirbančiam nuo vibracijos poveikio apsaugoti paskirkite papildomas apsaugos priemones, pvz.: elektrinių ir darbo įrankių techninę priežiūrą, rankų šildymą, darbo eigos organizavimą.

Techniniai duomenys

Gręžimo mašina		GBM 10-2 RE Professional	GBM 13-2 Professional	GBM 13-2 RE Professional
Gaminio numeris		0 601 168 5..	0 601 169 0..	0 601 169 5..
Nominali naudojamoji galia	W	500	550	550
Atiduodamoji galia	W	270	285	285
Tuščiosios eigos sūkių skaičius				
– 1-uoju greičiu	min ⁻¹	0–1150	1000	0–1000
– 2-uoju greičiu	min ⁻¹	0–2100	1900	0–1900
Nominalus sūkių skaičius				
– 1-uoju greičiu	min ⁻¹	0–800	550	0–550
– 2-uoju greičiu	min ⁻¹	0–1500	1000	0–1000
Nominalus sukimo momentas (1-uoju/2-uoju greičiu)	Nm	9,5/5,0	11,5/6,0	11,5/6,0
Suklio kakliuko Ø	mm	43	43	43
Sūkių skaičiaus išankstinis nustatymas		●	–	●
Sūkių skaičiaus reguliavimas		●	–	●
Reversas		●	–	●
Maks. gręžinio Ø (1-uoju/2-uoju greičiu)				
– pliene	mm	10/6	13/8	13/8
– medienoje	mm	25/15	32/20	32/20
– aliuminyje	mm	13/8	20/12	20/12
Griebtuvo kumštelių praskėtimo ribos	mm	1–10	1–13	1–13
Svoris pagal „EPTA-Procedure 01/2003“	kg	1,7	1,9	1,9
Apsaugos klasė		□/II	□/II	□/II

Pateikti duomenys galioja tuo atveju, kai nominali įtampa [U] yra lygi 230/240 V. Esant mažesnei įtampai, o taip pat priklausomai nuo elektrinio įrankio modifikacijos šie duomenys gali skirtis nuo aukščiau pateiktųjų.

Atkreipkite dėmesį į jūsų elektrinio įrankio gaminio numerį, nes kai kurių elektrinių įrankių modelių pavadinimai gali skirtis.

Atitikties deklaracija

Atsakingai pareiškiame, kad skyriuje „Techniniai duomenys“ aprašytas gaminys atitinka žemiau pateiktas normas arba norminius dokumentus: EN 60745 pagal direktyvų 2004/108/EB, 98/37/EB (iki 2009-12-28), 2006/42/EB (nuo 2009-12-29) reikalavimus.

Techninė byla laikoma:
Robert Bosch GmbH, PT/ESC,
D-70745 Leinfelden-Echterdingen

Dr. Egbert Schneider
Senior Vice President
Engineering

Dr. Eckerhard Strötgen
Head of Product
Certification




Robert Bosch GmbH, Power Tools Division
D-70745 Leinfelden-Echterdingen
04.11.2009

Montavimas

Papildoma rankena

(GBM 13-2/GBM 13-2 RE) (žiūr. pav. A)

- ▶ **Elektrinį įrankį leidžiama naudoti tik su papildoma rankena 10.**

Papildomą rankeną **10** galite pasukti į norimą padėtį, kad būtų patogiu dirbti.

Pasukite apatinę papildomos rankenos **10** dalį prieš laikrodžio rodyklę ir perstatykite papildomą rankeną **10** į norimą padėtį. Paskui vėl tvirtai priveržkite papildomą rankeną **10**, sukdami jos apatinę dalį pagal laikrodžio rodyklę.

Gręžimo gylio nustatymas

Gręžimo gylio ribotuvu **11** galima nustatyti gręžimo gylį **X**.

Paspauskite gylio ribotuvo fiksatoriaus klavišą **9** ir įstatykite gylio ribotuvą į papildomą rankeną **10**.

Ant gylio ribotuvo esantys grioveliai **11** turi būti nukreipti žemyn.

Ištraukite gylio ribotuvą tiek, kad atstumas tarp grąžto viršūnės ir gylio ribotuvo galo būtų lygus norimam gręžimo gyliui **X**.

Įrankių keitimas

- ▶ **Prieš atliekant bet kokius elektrinio įrankio reguliavimo ar priežiūros darbus reikia ištraukti kištuką iš elektros tinklo lizdo.**
- ▶ **Įrankį keiskite mūvėdami apsauginėmis pirštinėmis.** Atliekant ilgesnes darbo operacijas griebtuvus gali smarkiai įkaisti.

Greitojo užveržimo griebtuvas (žiūr. pav. B)

Tvirtai laikykite greitojo užveržimo griebtuvo **3** užpakalinę įvorę **1** ir sukite priekinę įvorę **2** sukimosi kryptimi **⌚**, kol bus galima įstatyti įrankį. Įstatykite įrankį.

Tvirtai laikykite greitojo užveržimo griebtuvo **3** užpakalinę įvorę **1** ir sukite ranka priekinę įvorę **2** sukimosi kryptimi **⌚**, kol pasigirs trakstelėjimas. Griebtuvas užrakinamas automatiškai.

Griebtuvus atrakinamas, jei, norėdami išimti įrankį, priekinę įvorę **2** pasukate priešinga kryptimi.

Vainikinis griebtuvas (žiūr. pav. C)

Sukdami atverkite griebtuvą **14** tiek, kad galėtumėte įstatyti įrankį. Įstatykite įrankį.

Griebtuvo raktą **13** įstatykite į vainikinio griebtuvo **14** atitinkamą angą ir tolygiai veržkite įrankį.

Varžtų sukimo įrankiai (GBM 10-2 RE/GBM 13-2 RE) (žiūr. pav. D)

Gręžimo suklys **16** yra su vidiniu šešiabriauniu, skirtu suktuvo antgaliui įstatyti. Nuimkite griebtuvą ir įstatykite suktuvo antgalį **15** tiesiai į gręžimo sukly **16**, kuriame jį laiko apsauginis žiedas.

Griebtuvo keitimas

- ▶ **Prieš atliekant bet kokius elektrinio įrankio reguliavimo ar priežiūros darbus reikia ištraukti kištuką iš elektros tinklo lizdo.**

Apsauginio varžto išsukimas

Kad greitojo užveržimo griebtuvas **1** arba vainikinis griebtuvas **14** netikėtai nenukristų nuo gręžimo suklio, jis yra su apsauginiu varžtu **17**. Visiškai atidarykite greitojo užveržimo griebtuvą **1** arba vainikinį griebtuvą **14** ir išsukite apsauginį varžtą **17**, sukdami jį pagal laikrodžio rodyklę. **Atkreipkite dėmesį, kad apsauginis varžtas yra su kairiniu sriegiu.**

Jei apsauginis varžtas **17** tvirtai įsuktas, į varžto galvutę įstatykite atsuktuvą ir apsauginį varžtą atlaisvinkite stuktelėję į atsuktuvo rankeną.

Vainikinio griebtuvo išmontavimas (žiūr. pav. E)

norėdami nuimti vainikinį griebtuvą **14**, uždėkite veržliaraktį **18** (rakto plotis 17 mm) ant suklio briaunų.

Padėkite prietaisą ant stabilaus pagrindo, pvz., ant darbatalio. Įstatykite griebtuvo raktą **13** į vieną iš trijų vainikinio griebtuvo **14** kiaurymių ir atlaisvinkite vainikinį griebtuvą **14**, sukdami šia svirtelę prieš laikrodžio rodyklę. Jei vainikinis griebtuvas tvirtai užsifiksavo, jį galima atlaisvinti lengvai stuktelėjus į griebtuvo raktą **13**. Nuimkite griebtuvo raktą **13** nuo vainikinio griebtuvo ir vainikinį griebtuvą visiškai nusukite.

Greitojo užveržimo griebtuvo nuėmimas

Norėdami nuimti greitojo užveržimo griebtuvą **1**, įstatykite į jį šešiabriaunį raktą ir uždėkite veržliaraktį **18** (SW 17) ant suklio kakliuko briaunelių. Padėkite prietaisą ant stabilaus pagrindo, pvz., ant darbatalio. Tvirtai laikykite veržliaraktį **18** ir atlaisvinkite greitojo užveržimo griebtuvą **1**, sukdami šešiabriaunį raktą prieš laikrodžio rodyklę. Jei griebtuvas stipriai priveržtas, lengvai sudavę per šešiabriaunio rakto ilgąjį galą, atlaisvinkite jį. Išimkite iš greitai greitojo užveržimo šešiabriaunį raktą ir visiškai nusukite greitai greitojo užveržimo.

Griebtuvo sumontavimas

Greitojo užveržimo arba vainikinis griebtuvas yra sumontuojamas atvirkštine seka.



Griebtuvas turi būti priveržtas maždaug 15 Nm sukimo momentu.

Sukite apsauginį varžtą **17** prieš laikrodžio rodyklę į atvirą greitojo užveržimo griebtuvą ar vainikinį griebtuvą. Kiekvieną sykį naudokite naują apsauginį varžtą, nes varžto sriegis yra padengtas apsaugine klijų mase, kuri pakartotinai naudojant praranda savo poveikį.

Dulkių, pjuvenų ir drožlių nusiurbimas

- ▶ Medžiagų, kurių sudėtyje yra švino, kai kurių rūšių medienos, mineralų ir metalų dulkės gali būti kenksmingos sveikatai. Dirbančiam arba netoli esantiems asmenims nuo sąlyčio su dulkelėmis arba jų įkvėpus gali kilti alerginės reakcijos, taip pat jie gali susirgti kvėpavimo takų ligomis.
- Kai kurios dulkės, pvz., ąžuolo ir buko, yra vėžį sukeliančios, o ypač, kai mediena yra apdorota specialiomis medienos priežiūros priemonėmis (chromatu, medienos apsaugos priemonėmis). Medžiagas, kuriose yra asbesto, leidžiama apdoroti tik specialistams.
- Pasirūpinkite geru darbo vietos vėdinimu.
- Rekomenduojama dėvėti kvėpavimo takų apsauginę kaukę su P2 klasės filtru.

Laikykitės jūsų šalyje galiojančių apdorojamoms medžiagoms taikomų taisyklių.

Naudojimas

Paruošimas naudoti

- ▶ **Atkreipkite dėmesį į tinklo įtampą! Elektros tinklo įtampa turi atitikti elektrinio įrankio firminėje lentelėje nurodytą įtampą. 230 V pažymėtus elektrinius įrankius galima jungti ir į 220 V įtamos elektros tinklą.**

Sukimosi krypties keitimas (GBM 10-2 RE/GBM 13-2 RE)

Sukimosi krypties perjungikliu **7** galite keisti elektrinio įrankio sukimosi kryptį. Tačiau tuomet, kai jungiklis **6** yra nuspaustas, tai padaryti yra neįmanoma.

Sukimas į dešinę: sukimo krypties perjungiklį **7** perstumkite iki galo į dešinę pusę (grėžimas, varžtų įsukimas).

Sukimas į kairę: sukimo krypties perjungiklį **7** perstumkite iki galo į kairę pusę (varžtų ir veržlių atlaisvinimas ar išsukimas).

Mechaninis greičių perjungimas

- ▶ **Greičių perjungiklį **8** galite jungti elektriniam prietaisui neveikiant arba veikiant. Tačiau jungiklio nejunkite, kai prietaisas veikia visu krūviu arba didžiausiu sūkių skaičiumi.**

Greičių perjungikliu **8** galima pasirinkti 2 sūkių skaičiaus diapazonus.

I greitis:

Mažo sūkių skaičiaus diapazonas; skirtas didelio skersmens kiaurymėms gręžti arba varžtams sukti.

II greitis:

Didelio sūkių skaičiaus diapazonas; skirtas mažo skersmens kiaurymėms gręžti.

Jei greičių perjungiklio **8** nepavyksta perstumti iki atramos, šiek tiek pasukite suklį su įstatytu grąžtu.

Sūkių skaičiaus parinkimas (GBM 10-2 RE/GBM 13-2 RE)

Su sūkių skaičiaus nustatymo regulatoriaus ratuku **5** reikiama sūkių skaičių galite nustatyti ir prietaisui veikiant.

Reikalingas sūkių skaičius priklauso nuo ruošinio ir grąžto skersmens. Optimalų sūkių skaičių parinkite bandymų būdu.

Įjungimas ir išjungimas

Norėdami **įjungti** elektrinį įrankį, nuspauskite įjungimo-išjungimo jungiklį **6** ir laikykite jį nuspaustą.

Norėdami **užfiksuoti** nuspauštą įjungimo-išjungimo jungiklį **6**, paspauskite fiksatoriaus mygtuką **4**.

Norėdami **išjungti** prietaisą, atleiskite įjungimo-išjungimo jungiklį **6**, o jei jis yra užfiksuotas fiksatoriumi **4**, trumpam nuspauškite ir atleiskite įjungimo-išjungimo jungiklį **6**.

Sūkių reguliavimas (GBM 10-2 RE/GBM 13-2 RE)

Įjungto elektrinio įrankio sūkių skaičių tolygiai galite reguliuoti atitinkamai spausdami įjungimo-išjungimo jungiklį **6**.

Lengvai spaudžiant įjungimo-išjungimo jungiklį **6**, įrankis veikia mažais sūkiais. Daugiau nuspaudus jungiklį, sūkiai atitinkamai padidėja.

Darbo patarimai

► **Ant veržlės uždėkite ar į varžtą įremkite tik išjungtą prietaisą.** Besisukantys darbo įrankiai gali nuslysti.

Gręždami metalą naudokite tik nepriekaištingai išgalštus HSS grąžtus (HSS = didelio atsparumo greitapjovis plienas). Garantuotos kokybės grąžtus rasite Bosch papildomos įrangos programoje.

Grąžtų galandimo įtaisu (žr. papildomą įrangą) Jūs galite nesunkiai išgalštinti 2,5–10 mm skersmens spiralinius grąžtus.

Ypač tiksliems darbams atlikti naudokite gręžimo stovą (papildoma įranga).

Spaustuvais, kurie įsigyjami kaip papildoma įranga, galima saugiai įtvirtinti ruošinį. Jie apsaugos ruošinį nuo pasisukimo ir galimų nelaimingų atsitikimų.

Priežiūra ir servisas

Priežiūra ir valymas

- **Prieš atliekant bet kokius elektrinio įrankio reguliavimo ar priežiūros darbus reikia ištraukti kištuką iš elektros tinklo lizdo.**
- **Reguliariai valykite elektrinį įrankį ir ventiliacines angas jo korpuse, tuomet galėsite dirbti kokybiškai ir saugiai.**

Jeigu elektrinis įrankis, nepaisant gamykloje atliekamo kruopštaus gamybos ir kontrolės proceso, vis dėlto sugestų, jo remontas turi būti atliekamas įgaliojame Bosch elektrinių įrankių klientų aptarnavimo skyriuje.

leškant informacijos ir užsakant atsargines dalis būtina nurodyti dešimtženklį gaminio užsakymo numerį.

Klientų aptarnavimo skyrius ir klientų konsultavimo tarnyba

Klientų aptarnavimo skyriuje gausite atsakymus į klausimus, susijusius su jūsų gaminio remontu, technine priežiūra bei atsarginėmis dalimis. Detalius brėžinius ir informaciją apie atsargines dalis rasite čia:

www.bosch-pt.com

Bosch klientų konsultavimo tarnybos specialistai mielai jums patars gaminių ir papildomos įrangos pirkimo, naudojimo bei nustatymo klausimais.

Lietuva

Bosch įrankių servisas

Informacijos tarnyba: +370 (037) 713350

Įrankių remontas: +370 (037) 713352

Faksas: +370 (037) 713354

El. paštas: service-pt@lv.bosch.com

Šalinimas

Elektrinis įrankis, papildoma įranga ir pakuotė yra pagaminti iš medžiagų, tinkančių antriniam perdirbimui, ir vėliau privalo būti atitinkamai perdirbti.

Tik ES šalims:



Nemeskite elektrinių įrankių į buitinių atliekų kontenerius!

Pagal Europos direktyvą

2002/96/EB dėl elektros ir

elektroninės įrangos atliekų ir šios direktyvos perkėlimo į nacionalinę

teisę aktus, naudoti nebetinkami elektriniai įrankiai turi būti surenkami atskirai ir perdirbami aplinkai nekenksmingu būdu.

Galimi pakeitimai.