

# Руководство по монтажу

Side-by-Side

RUS



310511 **7085216 - 00**

SBS ...

# LIEBHERR

# Общие указания по технике безопасности



## Содержание

|   |  |   |
|---|--|---|
| 1 | Общие указания по технике безопасности.... | 2 |
| 2 | Габариты для установки.....                | 2 |
| 3 | Монтаж «бок о бок».....                    | 2 |


Изготовитель постоянно работает над дальнейшим развитием всех типов и моделей. Поэтому мы рассчитываем на понимание в том, что мы оставляем за собой право изменять форму, оборудование и технику.

Чтобы познакомиться со всеми полезными возможностями данного нового устройства, пожалуйста, прочитайте внимательно указания в этом руководстве.

Данное руководство действительно для множества моделей, поэтому для конкретной модели возможны некоторые отклонения. Разделы, относящиеся только к определенным устройствам, помечены знаком "звездочка" (\*).

Указания о выполнении действия помечены знаком , результаты действия – знаком .

## 1 Общие указания по технике безопасности

|   |                |  |
|---|----------------|--|
|    | ОПАСНОСТЬ      | обозначает непосредственную опасную ситуацию, которая, если не будет устранена, приведет к смерти или тяжелым травмам. |
|   | ПРЕДУПРЕЖДЕНИЕ | обозначает опасную ситуацию, которая, если не будет устранена, может привести к смерти или тяжелой травме.             |
|  | ОСТОРОЖНО      | обозначает опасную ситуацию, которая, если не будет устранена, может привести к травмам легкой или средней тяжести.    |
|  | ВНИМАНИЕ       | обозначает опасную ситуацию, которая, если не будет устранена, может привести к повреждению имущества.                 |
|   | Указание       | обозначает полезные указания и советы.   |

Важно соблюдать директивы и указания настоящего руководства, чтобы устройство было правильно установлено и работало. Прежде чем устанавливать устройство, прочитайте и осознайте всю информацию из настоящего руководства.

## 2 Габариты для установки

| бозначение устройства | Высота А (мм) |
|-----------------------|---------------|
| SBS(es) 6352          | 1664          |
| SBSes 7155            | 1841          |
| SBSes 7165            | 1841          |
| SBS(esf) 7212         | 1841          |
| SBS(es) 7252          | 1841          |
| SBS(es) 7253          | 1841          |
| SBS 7262              | 1841          |
| SBSes 7263            | 1841          |

| бозначение устройства | Высота А (мм) |
|-----------------------|---------------|
| SBSes 7353            | 1841          |

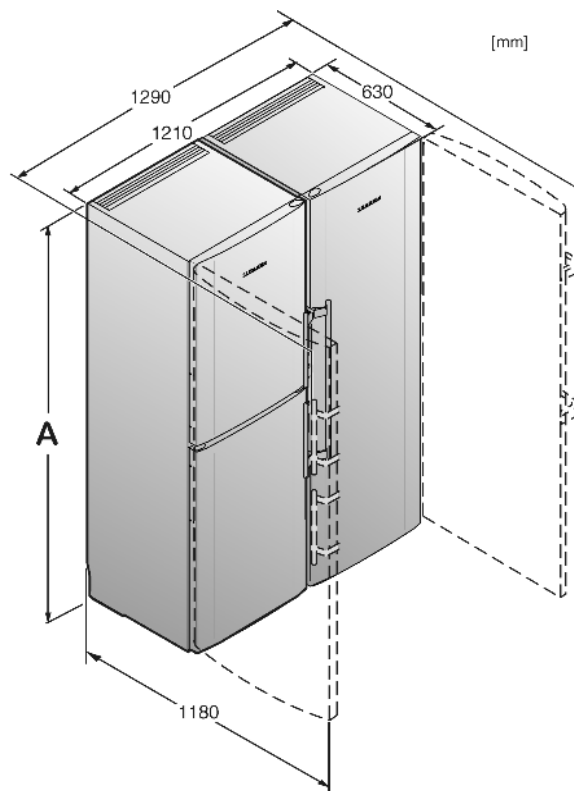


Fig. 1

## 3 Монтаж «бок о бок»

Установите морозильник или устройство с морозильным отделением слева, если смотреть спереди. В этих устройствах правая боковая стенка обогревается во избежание образования конденсата.

Все крепежные детали входят в комплект устройства.

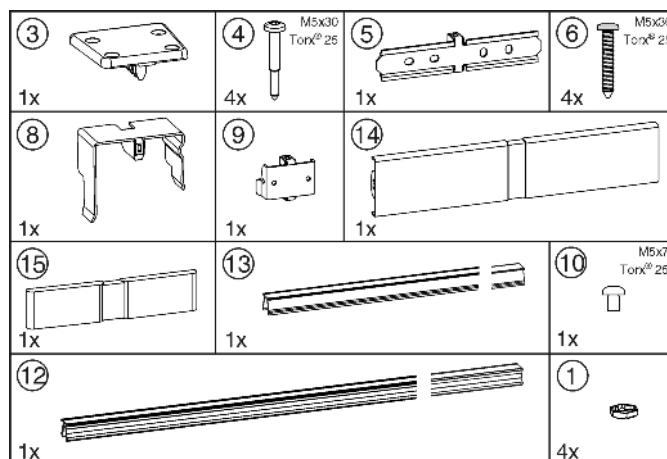


Fig. 2

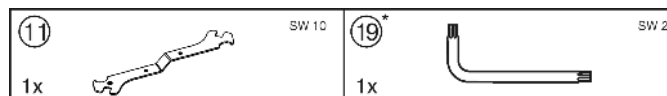


Fig. 3

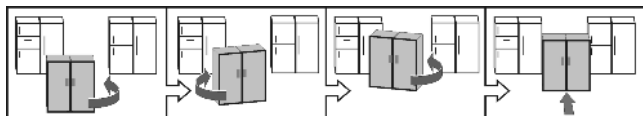
Убедитесь, что подготовлен следующий инструмент:

- Уровень
- Аккумуляторный шурупверт
- Отвертка Torx® 25

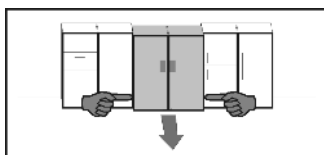
- Вильчатый ключ на 10 (входит в комплект поставки)
- Торцевой ключ на 2 (входит в комплект поставки)\*

## Указания по перемещению комбинации:

- Перед сборкой установите устройства как можно ближе к конечному месту расположения.
- При перемещении всегда берите устройства за внешние передние углы. Ни в коем случае не прижимайте коленом боковые стенки или дверцу.
- Комбинацию легче всего перемещать по диагонали, передвигая поочередно левый и правый угол. Когда комбинация будет находиться непосредственно перед нишей, задвиньте ее по прямой линии.



- Если понадобится извлечь комбинацию из ниши, схватите ее в нижней трети и потяните вперед.



## ВНИМАНИЕ

Опасность повреждения при перемещении комбинации SBS!

Собранная комбинация SBS отличается большим весом. При неправильном перемещении на устройстве могут появиться вмятины.

- ▶ Соблюдайте указания по перемещению (см. выше).

- ▶ Снимите всю защитную пленку с внешней стороны устройства.

## С передней стороны устройства:

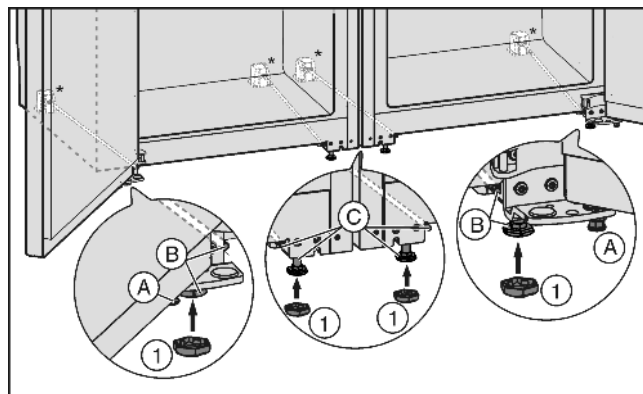


Fig. 4

- ▶ При необходимости полностью закрутите установочные ножки Fig. 4 (A) с передней стороны обоих устройств, чтобы они не касались пола.
- ▶ Насадите колпачки Fig. 4 (1) на четыре передние установочные ножки.
- ▶ Сдвиньте оба устройства так, чтобы они находились на расстоянии ок. 10 мм друг от друга, а передние их части находились на одной линии.

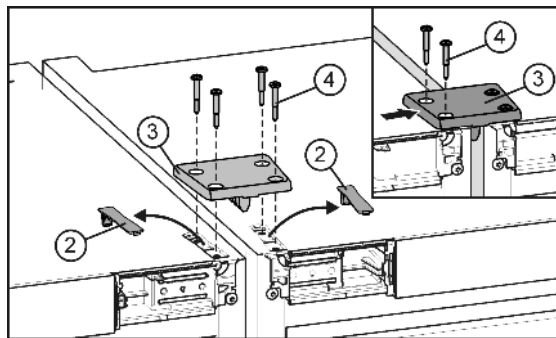


Fig. 5

- ▶ Выдвиньте из зацепления и снимите крышку Fig. 5 (2).

С помощью соединительной пластины устройства автоматически выровняются по высоте. Если одно устройство находится выше другого, начните с него.

- ▶ Установите соединительную пластину Fig. 5 (3) и закрепите ее на одном устройстве с помощью двух винтов Fig. 5 (4).
- ▶ Сдвиньте соединительную пластину в сторону, чтобы среднее ребро пластины прилегло к боковой стенке устройства. Затяните винты.
- ▶ Закрутите соединительную пластину также на втором устройстве. При этом может понадобиться разжать или сжать устройства между собой.

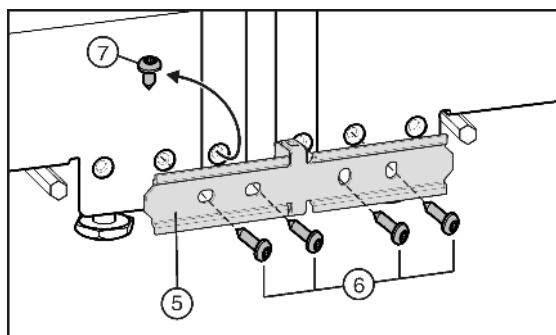


Fig. 6

- ▶ Если ваше устройство оснащено предварительно смонтированным винтом Fig. 6 (7). Выкрутите винт.

С помощью соединительного листа устройства автоматически выровняются по глубине. Если одно устройство выступает, начните с него. В другом случае начните с правого устройства.

- ▶ Установите соединительный лист Fig. 6 (5) и закрепите его на одном устройстве с помощью двух винтов Fig. 6 (6).
- ▶ Сдвиньте соединительный лист в сторону, чтобы среднее ребро листа прилегло к боковой стенке устройства. Затяните винты.
- ▶ Закрутите соединительный лист также на втором устройстве. При этом может понадобиться разжать или сжать устройства между собой.

## С задней стороны устройства:

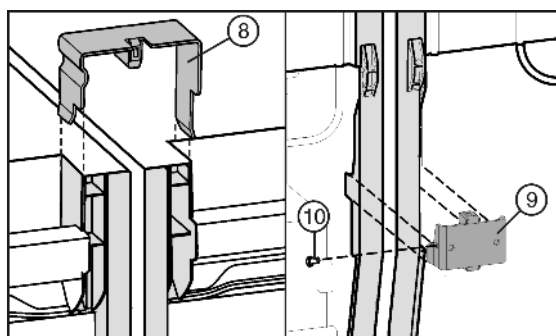


Fig. 7

- ▶ Вставьте соединительную скобку Fig. 7 (8) сверху в средние боковые стенки.
- ▶ Вставьте соединительный уголок Fig. 7 (9) снизу в соответствующий вырез.

# Монтаж «бок о бок»

- ▶ Если соединительный уголок сидит свободно, установите винт Fig. 7 (10).

## Указание

- ▶ Во избежание вибрационного шума не допускайте контакта скобки или винтов с расположенными сзади трубками!

## С передней стороны устройства:

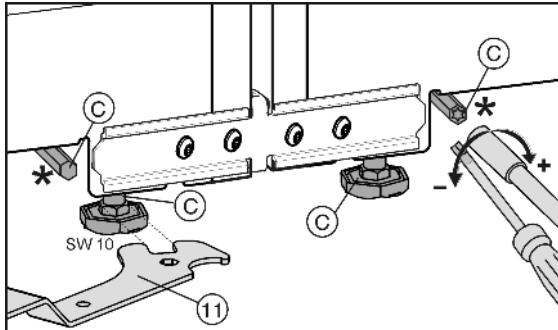


Fig. 8

Передние установочные ножки можно отрегулировать с помощью вилчатого ключа Fig. 8 (11) из комплекта поставки, задние установочные ножки\* — с помощью отвертки Torx® 25.

- ▶ Закрутите средние установочные ножки Fig. 4 (C), чтобы они не касались пола.
- ▶ Выровняйте комбинацию с помощью внешних установочных ножек Fig. 4 (B).

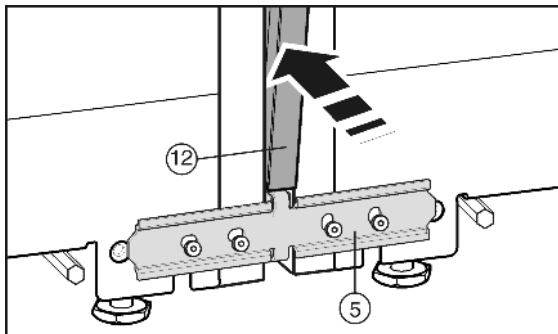


Fig. 9

Перед установкой планки из нержавеющей стали Fig. 9 (12) сведите обе перемычки вместе по всей длине. Так планка легче войдет в зазор. Для вдавливания планки используйте мягкую ткань, чтобы не допустить образования вмятин на ее поверхности. Планку следует вдавливать аккуратно и прямо, чтобы получить оптимальное соединение.

- ▶ Вдавите длинную планку из высококачественной стали Fig. 9 (12) в вертикальную щель на передней стороне. Обратите внимание, что планка опирается на соединительный лист Fig. 9 (5).
- ▶ Снимите защитную пленку с декоративной планки.\*

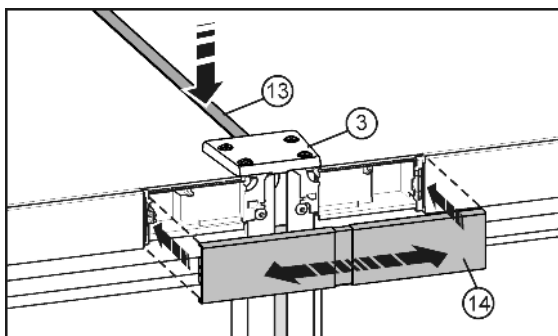


Fig. 10

- ▶ На верхней стороне вдавите в щель короткую планку Fig. 10 (13). Планка должна быть заподлицо с крышкой Fig. 10 (3) устройства на передней кромке.

- ▶ Защелкните крышку Fig. 10 (14) на еще открытом промежутке обеих заглушек участков обслуживания. Следите за тем, чтобы наружные стороны крышки заканчивались вровень с заглушками участков обслуживания. Для этой цели крышка сделана выдвигной.

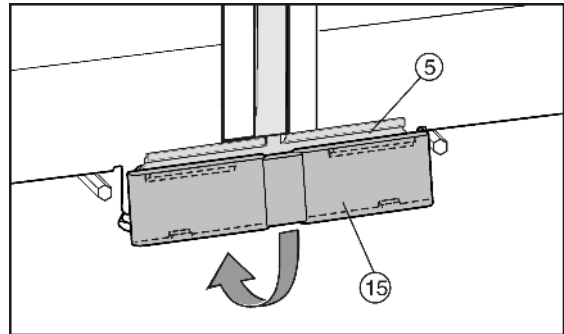


Fig. 11

- ▶ Насадите нижнюю крышку Fig. 11 (15) сверху на соединительный лист Fig. 11 (5) и зафиксируйте снизу.
- ▶ Подключите комбинацию к электросети в соответствии с руководством по обслуживанию.
- ▶ Устройства с модулем IceMaker:
- ▶ Подсоедините устройство к водопроводной сети в соответствии с руководством по обслуживанию

## ВНИМАНИЕ

Опасность повреждения при перемещении комбинации SBS!

Собранная комбинация SBS отличается большим весом. При неправильном перемещении на устройстве могут появиться вмятины.

- ▶ Соблюдайте указания по перемещению (см. выше).
- ▶ Осторожно переместите комбинацию устройств в предусмотренное для нее место.
- ▶ При необходимости повторно выровняйте комбинацию с помощью установочных ножек.
- ▶ Опустите средние установочные ножки Fig. 4 (C) пока они не соприкоснутся с полом.
- ▶ После этого подприте подпорками дверь: Опустите установочные ножки Fig. 4 (A) на опорном кронштейне до их соприкосновения с полом, после этого поверните их на 90°.

Дверцы можно отрегулировать по высоте с помощью внешних нижних кронштейнов.\*

- ▶ Немного выкрутите установочный винт Fig. 12 (17) (максимум на один оборот).

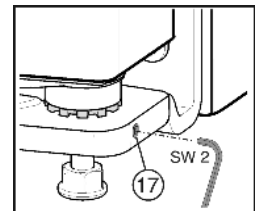


Fig. 12

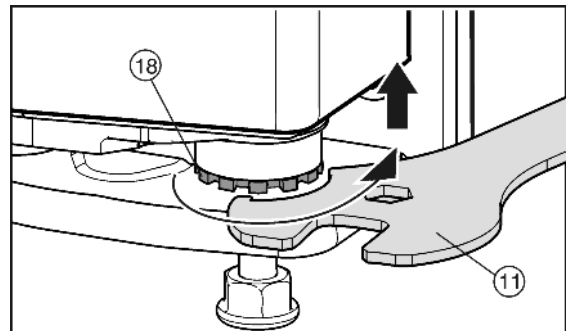


Fig. 13

- ▶ Чтобы поднять дверцу выверните вправо опорный палец Fig. 13 (18) с помощью прилагающегося вилчатого ключа Fig. 13 (11). При поставке опорный палец полностью вкручен.

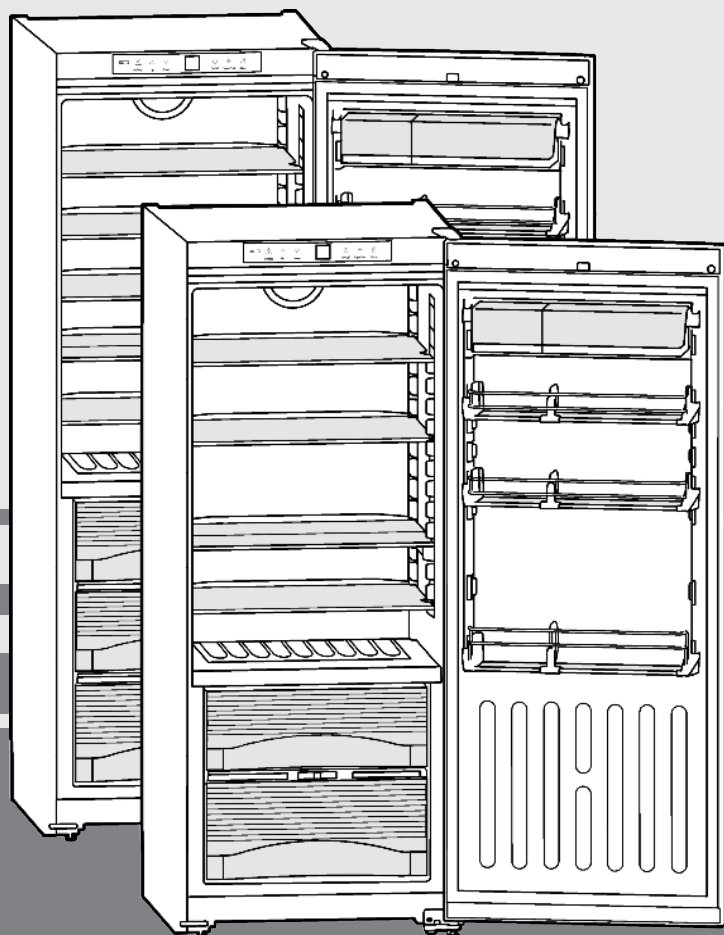
- ▶ Снова затяните установочный винт *Fig. 12 (17)*, чтобы зафиксировать опорный винт.



# Руководство по монтажу и эксплуатации

Холодильный шкаф с отделением BioFresh

RUS



161110 **7085056 - 00**

**SKBes/SKB/KB/KBes 31/36/42 ... 6**

**LIEBHERR**

# Основные отличительные особенности устройства

## Содержание

|     |   |    |
|-----|---|----|
| 1   | Основные отличительные особенности устройства.....          | 2  |
| 1.1 | Краткое описание устройства и оборудования...               | 2  |
| 1.2 | Область применения устройства.....                          | 2  |
| 1.3 | Декларация соответствия.....                                | 3  |
| 1.4 | Габариты для установки.....                                 | 3  |
| 1.5 | Экономия электроэнергии.....                                | 3  |
| 1.6 | HomeDialog.....   | 4  |
| 2   | Общие указания по технике безопасности....                  | 4  |
| 3   | Органы управления и индикации.....                          | 5  |
| 3.1 | Приборы контроля и управления.....                          | 5  |
| 3.2 | Индикатор температуры.....                                  | 5  |
| 4   | Ввод в работу.....  | 5  |
| 4.1 | Транспортировка устройства.....                             | 5  |
| 4.2 | Установка устройства.....                                   | 5  |
| 4.3 | Перевешивание дверей.....                                   | 6  |
| 4.4 | Установка в кухонную стенку.....                            | 8  |
| 4.5 | Упаковку утилизируйте надлежащим образом ...                | 8  |
| 4.6 | Подключение устройства.....                                 | 8  |
| 4.7 | Включение устройства.....                                   | 8  |
| 5   | Обслуживание.....   | 8  |
| 5.1 | Регулировка яркости индикатора температуры..                | 8  |
| 5.2 | Защита от детей.....  | 9  |
| 5.3 | Аварийный сигнал открытой двери.....                        | 9  |
| 5.4 | Холодильное отделение.....                                  | 9  |
| 5.5 | Отделение BioFresh.....                                     | 10 |
| 6   | Уход.....   | 12 |
| 6.1 | Чистка устройства.....                                      | 12 |
| 6.2 | Замена внутреннего освещения с лампой накаливания.....      | 13 |
| 6.3 | Сервисная служба.....                                       | 13 |
| 7   | Неисправности.....  | 13 |
| 8   | Вывод из работы.....  | 14 |
| 8.1 | Выключение устройства.....                                  | 14 |
| 8.2 | Отключение.....   | 14 |
| 9   | Утилизация устройства.....                                  | 14 |
| 10  | Информация об изготовителе / Гарантийное свидетельство..... | 15 |

Изготовитель постоянно работает над дальнейшим развитием всех типов и моделей. Поэтому мы рассчитываем на понимание в том, что мы оставляем за собой право изменять форму, оборудование и технику.

Чтобы познакомиться со всеми полезными возможностями данного нового устройства, пожалуйста, прочитайте внимательно указания в этом руководстве.

Данное руководство действительно для множества моделей, поэтому для конкретной модели возможны некоторые отклонения. Разделы, относящиеся только к определенным устройствам, помечены знаком "звездочка" (\*).

Указания о выполнении действия помечены знаком ►, результаты действия – знаком ▢.

## 1 Основные отличительные особенности устройства

### 1.1 Краткое описание устройства и оборудования

#### Указание

- Рассортировать продукты, как показано на рисунке. Так устройство работает с экономией энергии.
- Места для хранения, выдвижные ящики или корзины в состоянии поставки расположены для оптимального энергосбережения.

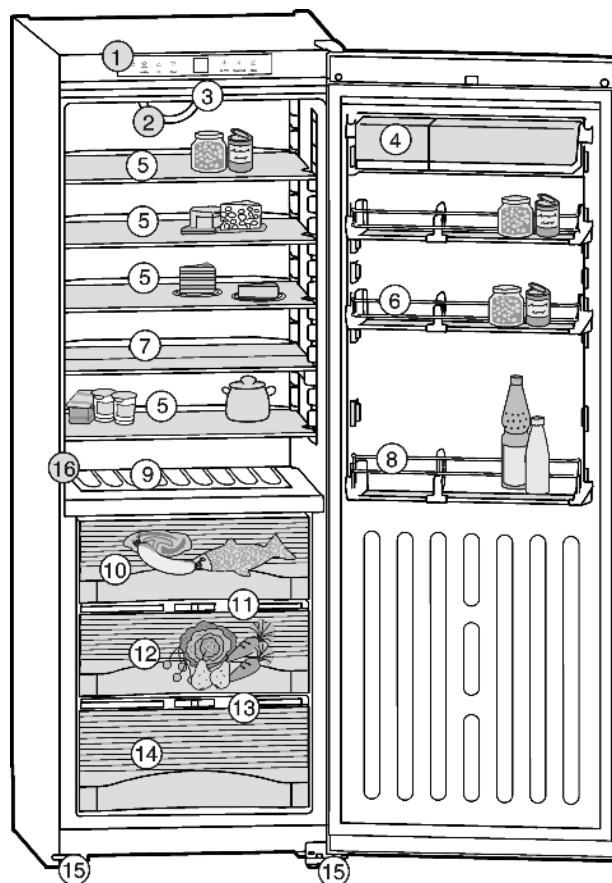


Fig. 1

- |  |  |
|--|--|
| (1) Панель управления                                    | (9) Полка для хранения бутылок             |
| (2) Вентилятор   | (10) Отделение BioFresh, Drysafe           |
| (3) Внутреннее освещение, лампа накаливания*/светодиоды* | (11) Регулирование HydroSafe               |
| (4) Полка с ящичками, съёмная                            | (12) Отделение BioFresh, Hydrosafe         |
| (5) Стекланные полки, перемещаемые                       | (13) Регулирование HydroSafe               |
| (6) Держатель для консервов, переставляемый              | (14) Отделение BioFresh, Hydrosafe         |
| (7) Стекланная полка, секционная перемещаемая            | (15) Опорная ножка, регулируемая по высоте |
| (8) Полка для бутылок                                    | (16) Заводская табличка                    |

### 1.2 Область применения устройства

Прибор предназначен исключительно для охлаждения пищевых продуктов в домашних условиях или условиях



# Основные отличительные особенности устройства

приближенным к домашним. Сюда относится, например, использование

- на кухнях частных лиц, в столовых,
- в частных пансионатах, отелях, мотелях и других местах проживания,
- при обеспечении готовым питанием и аналогичных услугах оптовой торговли

Используйте прибор только в бытовых условиях. Все другие способы применения являются недопустимыми. Устройство не предназначено для хранения и охлаждения медикаментов, плазмы крови, лабораторных препаратов или похожих веществ, лежащих в основе директивы медицинской продукции 2007/47/EG. Неправильное использование устройства может привести к повреждениям хранящихся изделий или к их порче. Устройство не подходит для эксплуатации во взрывоопасной области.

Устройство предназначено для эксплуатации в ограниченном диапазоне температуры окружающей среды в зависимости от климатического класса. Климатический класс, соответствующий Вашему устройству, указан на заводской табличке.

## Указание

- ▶ Выдерживайте указанную температуру окружающего воздуха, иначе мощность охлаждения снижается.

| Климатический класс | для температуры окружающего воздуха |
|---------------------|-------------------------------------|
| SN                  | 10 °C до 32 °C                      |
| N                   | 16 °C до 32 °C                      |
| ST                  | 16 °C до 38 °C                      |
| T                   | 16 °C до 43 °C                      |

## 1.3 Декларация соответствия

Контур хладагента проверен на герметичность. Устройство отвечает соответствующим предписаниям по технике безопасности, а также директивам ЕС 2006/95/EG и 2004/108/EG.

## 1.4 Габариты для установки

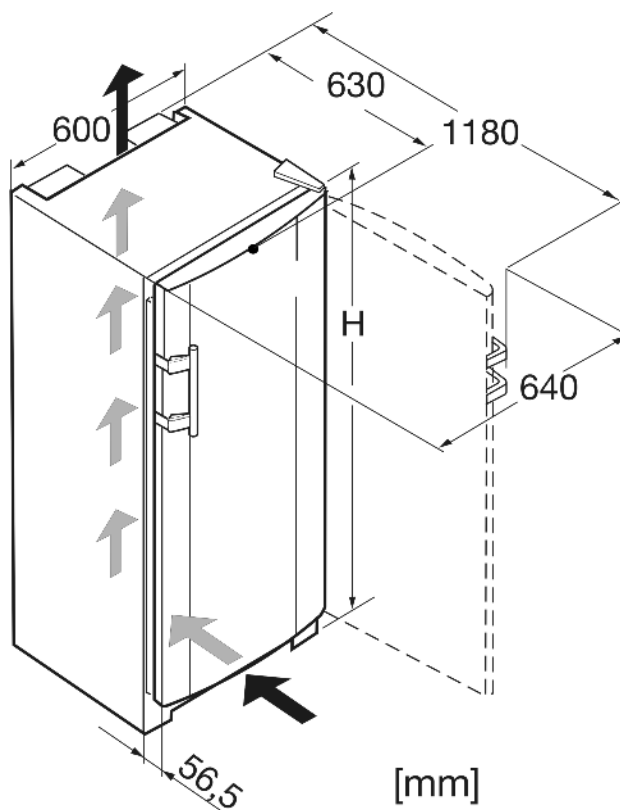


Fig. 2

| Обозначение | H (мм) |
|-------------|--------|
| KB 31       | 1458   |
| KB 36       | 1655   |
| KB 42       | 1852   |

## 1.5 Экономия электроэнергии

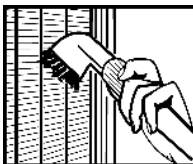
- Всегда следите за хорошим притоком и оттоком воздуха. Не закрывайте вентиляционные отверстия/решетки.
- Вентиляционный воздушный зазор должен всегда оставаться открытым.
- Избегайте устанавливать устройство в зоне прямых солнечных лучей, рядом с плитой, системой отопления и другими аналогичными приборами.
- Потребление электроэнергии зависит от условий в месте установки, например, температуры окружающей среды (см. 1.2).
- Открывайте устройство на предельно короткое время.
- Чем ниже заданная температура, тем больше потребление электроэнергии.
- Сортируйте продукты при размещении (см. Основные отличительные особенности устройства).
- Храните все продукты хорошо запакованными и закрытыми. Это поможет избежать образования инея.
- Вынимайте продукты на как можно менее продолжительный срок, чтобы они не сильно нагрелись.
- Закладка теплых блюд: сначала дайте им остыть до комнатной температуры.
- Во время длительного отпуска используйте функцию отпуска (см. 5.4.4).

RUS

# Общие указания по технике безопасности

Осевшая пыль повышает расход электроэнергии:

- Холодильную установку с теплообменником – металлическая решетка на задней стенке устройства – один раз в год следует очищать от пыли.



## 1.6 HomeDialog

В зависимости от модели и оснащения при помощи системы HomeDialog можно объединить в сеть несколько приборов компании Liebherr (например, в подвале) при помощи одного главного прибора (например, в кухне) и управлять через него. Подробную информацию об объединении в сеть, предварительных условиях и принципе работы см. в Интернете по адресу [www.liebherr.com](http://www.liebherr.com).



## 2 Общие указания по технике безопасности

### Опасности для пользователя:

- Данное устройство не предназначено для использования людьми (в том числе детьми) с психическими отклонениями, с нарушенной функцией органов чувств и сознания или людьми, которые не обладают достаточным опытом и знаниями. Если это все же происходит, то лицо, ответственное за безопасность такого пользователя, должно научить его обхождению с устройством и наблюдать за ним первое время. Наблюдайте за детьми, чтобы они не играли с устройством.
- При появлении неисправности извлеките сетевую вилку (не тяните при этом за соединительный кабель) или выключите предохранитель.
- Ремонт и вмешательство в устройство и замену сетевого кабеля разрешается выполнять только работнику сервисной службы или другому специалисту, прошедшему соответствующее обучение.
- При отключении от сети всегда беритесь за вилку. Не тяните за кабель.
- Устанавливайте и подключайте устройство только в соответствии указаниями руководства по эксплуатации.
- Тщательно сохраняйте данное руководство и при необходимости передайте его следующему владельцу.
- Специальные лампы (лампы накаливания, светодиоды, флуоресцентные лампы) в устройстве служат для освещения его внутреннего пространства и не подходят для освещения помещения.

### Опасность пожара

- Содержащийся в устройстве хладагент R 600a неопасен для окружающей среды, но является горючим материалом. Вытекающий хладагент может загореться.
  - Не повреждайте трубопроводы контура хладагента.
  - Не пользуйтесь внутри устройства открытым огнем или источником искр.
  - Внутри устройства не пользуйтесь электрическими приборами (например, устройства для очистки паром, нагревательные приборы, устройства для приготовления мороженого и т.д.).
  - Если хладагент вытекает: удалите с места утечки источники открытого огня или искр. Извлеките сетевую вилку. Хорошо проветрите помещение. Обратитесь в сервисную службу
- Не храните в устройстве взрывоопасные вещества или аэрозольные баллончики с горючими газообразующими средствами, такими как, например, пропан, бутан, пентан и т.д. Соответствующие аэрозольные баллон-

чики можно распознать по надпечатке со сведениями о содержимом или по значку пламени. Случайно вылившиеся газы могут воспламениться при контакте с электрическими узлами.

- Не ставьте на устройство или в него свечи, лампы и другие предметы с открытым пламенем.
- Жидкости с большим содержанием спирта храните только плотно закрытыми и в стоячем положении. Случайно вылившийся спирт может воспламениться при контакте с электрическими узлами.

### Опасность падения и опрокидывания:

- Не используйте основание устройства, выдвижные ящики, двери и т.п. в качестве подножки или опоры. Это особенно касается детей.


### Опасность пищевого отравления:

- Не употребляйте продукты с превышенным сроком хранения.

### Опасность обморожения, онемения и появления болезненных ощущений:

- Избегайте продолжительного контакта кожи с холодными поверхностями или охлажденными / замороженными продуктами или примите меры защиты, например, наденьте перчатки. Не потребляйте пищевой лед, особенно замерзшую воду или кубики льда, сразу после их извлечения и слишком холодными.

### Соблюдайте специальные указания, помещенные в других главах:

|   |                |  |
|---|----------------|--|
|   | ОПАСНОСТЬ      | обозначает непосредственную опасную ситуацию, которая, если не будет устранена, приведет к смерти или тяжелым травмам. |
|  | ПРЕДУПРЕЖДЕНИЕ | обозначает опасную ситуацию, которая, если не будет устранена, может привести к смерти или тяжелой травме.             |
|  | ОСТОРОЖНО      | обозначает опасную ситуацию, которая, если не будет устранена, может привести к травмам легкой или средней тяжести.    |
|   | ВНИМАНИЕ       | обозначает опасную ситуацию, которая, если не будет устранена, может привести к повреждению имущества.                 |
|   | Указание       | обозначает полезные указания и советы.   |

## 3 Органы управления и индикации

### 3.1 Приборы контроля и управления

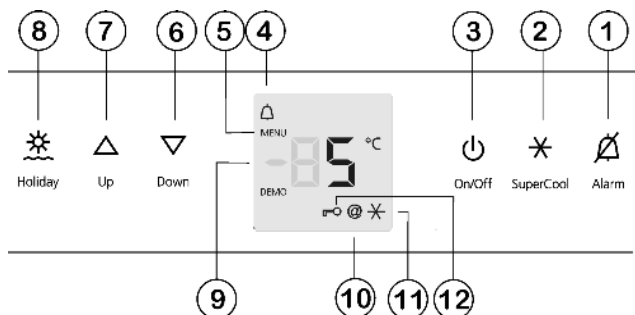


Fig. 3

- |                               |                               |
|-------------------------------|-------------------------------|
| (1) Кнопка аварийного сигнала | (7) Кнопка настройки Up       |
| (2) Кнопка SuperCool          | (8) Кнопка Holiday            |
| (3) Кнопка On/Off             | (9) Индикатор температуры     |
| (4) Символ Alarm              | (10) Символ "HomeDialog"      |
| (5) Символ "Меню"             | (11) Символ SuperCool         |
| (6) Кнопка настройки Down     | (12) Символ "Защита от детей" |

### 3.2 Индикатор температуры

В нормальном режиме работы появляется следующая индикация:

- средняя температура охлаждения

Следующая индикация указывает на неисправность: Возможные причины и меры по устранению: (см. Неисправности).

- F8 - F9

## 4 Ввод в работу

### 4.1 Транспортировка устройства



#### ОСТОРОЖНО

Опасность травмы и повреждений в результате ненадлежащей транспортировки!

- ▶ Перевозите устройство в упаковке.
- ▶ Перевозите устройство в стоячем положении.
- ▶ Не транспортируйте устройство в одиночку.

### 4.2 Установка устройства

При повреждении устройства немедленно - до подключения - обратитесь к поставщику.

Пол на месте установки должен быть горизонтальным и ровным.

Избегайте устанавливать устройство в зоне прямых солнечных лучей, рядом с плитой, системой отопления и другими аналогичными приборами.

Устройство всегда следует устанавливать непосредственно задней стенкой у стены.

Не устанавливайте устройство без помощника.

Помещение для установки устройства согласно стандарту EN 378 должно на каждые 8 г хладагента R 600a иметь объем 1 м<sup>3</sup>. Если помещение для установки устройства слишком мало, то в случае протечки в контуре хладагента может образоваться легковоспламеняющаяся газоз-воздушная смесь. Данные о количестве хладагента имеются на заводской табличке внутри устройства.

Устройство можно передвигать только в разгруженном состоянии.



#### ПРЕДУПРЕЖДЕНИЕ

Опасность возгорания из-за влажности!

Если токоведущие узлы или сетевой кабель становятся влажными, то это может привести к короткому замыканию.

- ▶ Устройство предназначено для использования в закрытых помещениях. Запрещается использовать устройство на открытом воздухе или во влажных помещениях и в зоне разбрызгивания воды.



#### ПРЕДУПРЕЖДЕНИЕ

Опасность возгорания хладагента!

Содержащийся в устройстве хладагент R 600a неопасен для окружающей среды, но является горючим материалом. Вытекающий хладагент может загореться.

- ▶ Не повреждайте трубопроводы контура хладагента.



#### ПРЕДУПРЕЖДЕНИЕ

Опасность пожара и повреждения!

▶ Не ставьте на устройство приборы, выделяющие тепло, например, микроволновую печь, тостер и т.д.!



#### ПРЕДУПРЕЖДЕНИЕ

Опасность пожара и повреждения из-за заблокированных вентиляционных отверстий!

▶ Держите вентиляционные отверстия всегда свободными. Всегда следите за хорошим притоком и оттоком воздуха!

- ▶ Снимите соединительный кабель с задней стороны устройства. При этом необходимо удалить держатель кабеля, иначе возникнет вибрационный шум!

- ▶ Снимите защитную пленку с внешней стороны устройства.\*

#### ВНИМАНИЕ\*

Дверцы из высококачественной стали имеют специальное покрытие, их нельзя обрабатывать средством для ухода, входящим в комплект поставки.



В противном случае покрытие будет поцарапано.

- ▶ Протирайте покрытие **поверхностей двери** только мягкой, чистой тряпкой.

- ▶ Равномерно наносите средство по уходу за специальной сталью только на **боковые стенки из высококачественной стали** в направлении шлифовки. Это облегчает последующую очистку.

- ▶ **Лакированные боковые стенки** протирайте только мягкой, чистой тряпкой.

- ▶ снимите защитную пленку со всех декоративных планок.

- ▶ Удалите все детали, защищавшие устройство при перевозке.

- ▶ Упаковку утилизируйте надлежащим образом (см. 4.5) .

# Ввод в работу

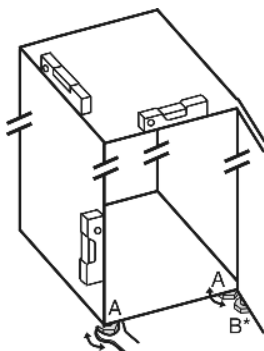
## ВНИМАНИЕ

Опасность повреждения под действием конденсата!  
Если Ваше устройство не является устройством типа Side-by-Side (SBS):

▶ не разрешается устанавливать данное устройство непосредственно рядом с другими холодильниками или морозильниками.

▶ С помощью любого вильчатого ключа выведите устройство в устойчивое положение посредством регулируемых опор (A) и выровняйте его, используя уровень.

▶ После этого подоприте подпорками дверь: Выворачивайте регулируемую опору на опорном кронштейне (B) до тех пор, пока она не будет опираться на пол, затем крутите далее по углом 90°.



Если устройство Side-by-Side (S...) устанавливается вместе со вторым устройством (в качестве комбинации SBS, бок о бок):

▶ действуйте согласно руководству по монтажу комбинации Side-by-Side. (принадлежности SBS-морозильника или SBS-холодильника с морозильным отделением)

## Указание

▶ Очистите устройство (см. 6.1) .

Если устройство установлено в очень влажном помещении, то на внешней его стороне может образоваться конденсат.

▶ Всегда следите за хорошим притоком и оттоком воздуха на месте установки.

## 4.3 Перевешивание дверей

При необходимости можно изменить направление открывания двери:

### ВНИМАНИЕ

Опасность повреждения под действием конденсата устройств, установленных Side-by-Side (бок о бок)!  
Если устройство Side-by-Side (S...) устанавливается вместе со вторым устройством (в качестве комбинации SBS) ограничитель хода дверцы должен оставаться в состоянии поставки.

▶ Не меняйте ограничитель хода дверцы.

Убедитесь, что подготовлен следующий инструмент:

- Torx® 25
- Torx® 15
- Отвертка
- При необходимости аккумуляторный шуруповерт
- При необходимости привлечите второго человека для монтажной работы
- Прилагаемый торцевой ключ SW 2\*

### 4.3.1 Снятие двери

#### Указание

▶ Уберите продукты с полочек на дверце, прежде чем снимать дверцу, чтобы продукты не упали.

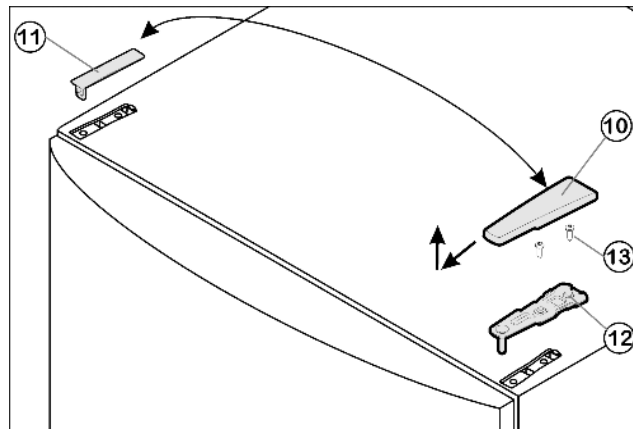


Fig. 4

- ▶ Закройте дверцу.
- ▶ Потяните крышку Fig. 4 (10) вперед и вверх.
- ▶ Снимите крышку Fig. 4 (11).



### ОСТОРОЖНО

Опасность травмы при опрокидывании двери!

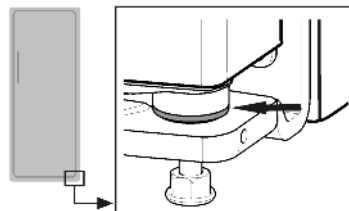
- ▶ Следует хорошо держать дверь.
- ▶ Устанавливайте дверь осторожно.

- ▶ Открутите верхний опорный кронштейн Fig. 4 (12)(2 шт. Torx® 25) Fig. 4 (13) и вытяните вверх.
- ▶ Дверь приподнимите и отставьте в сторону.

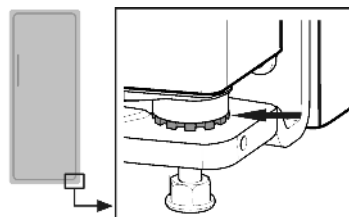
### 4.3.2 Как отличить опорные детали

Некоторые устройства снабжены регулятором высоты на опорном винте нижнего опорного кронштейна.

▶ Для устройств **без регулировки по высоте** далее с пункта (см. 4.3.3) .



▶ Для устройств **с регулировкой по высоте** далее с пункта. (см. 4.3.4)



### 4.3.3 Перестановка опорных деталей

для устройств без регулировки по высоте

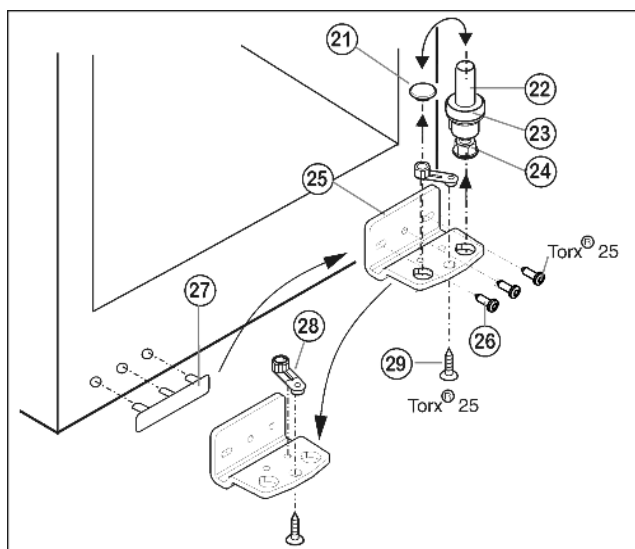


Fig. 5

- ▶ Извлеките опорный винт Fig. 5 (22) в комплекте с шайбой Fig. 5 (23) и регулируемой опорой Fig. 5 (24), вытягивая его вверх.
- ▶ Снимите пробку Fig. 5 (21).
- ▶ Открутите Fig. 5 (26) опорный кронштейн Fig. 5 (25).
- ▶ Открутите Fig. 5 (29) опорную деталь Fig. 5 (28) и, переставив в отверстие на противоположной стороне опорного кронштейна, снова прикрутите.
- ▶ Осторожно снимите и переставьте на противоположную сторону крышку со стороны ручки Fig. 5 (27).
- ▶ Снова прикрутите опорный кронштейн Fig. 5 (25) на новой стороне шарнира (с моментом 4 Нм). При необходимости используйте аккумуляторный шурупверт.
- ▶ Переставьте пробку Fig. 5 (21) в свободное отверстие.
- ▶ Вновь установите опорный винт Fig. 5 (22) в комплекте с шайбой и регулируемой опорой. При этом фиксатор должен быть направлен назад.

### 4.3.4 Перестановка опорных деталей

для устройств с регулировкой по высоте

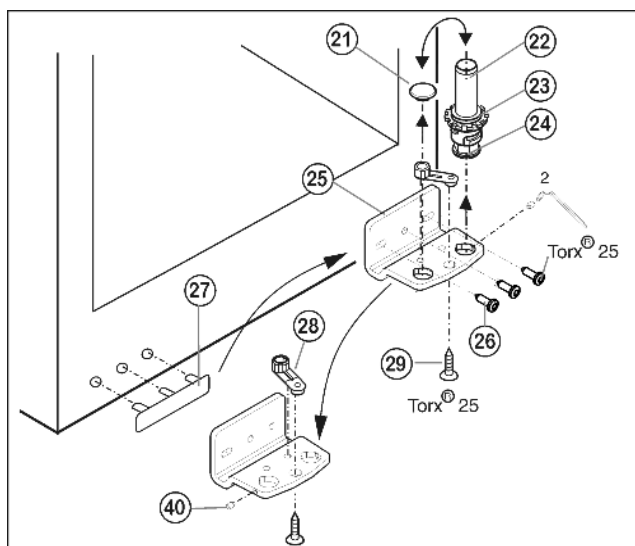


Fig. 6

- ▶ Отвинтите установочный винт Fig. 6 (40) приблизительно на один оборот прилагаемым торцевым ключом.
- ▶ Извлеките опорный винт Fig. 6 (22) в комплекте с шайбой Fig. 6 (23) и регулируемой опорой Fig. 6 (24), вывинчивая его вверх.
- ▶ Снимите пробку Fig. 6 (21).
- ▶ Открутите Fig. 6 (26) опорный кронштейн Fig. 6 (25).

- ▶ Полностью выкрутите установочный винт Fig. 6 (40) и вкрутите на противоположной стороне на нижнем опорном кронштейне, чтобы он был заподлицо с этим кронштейном.
- ▶ Открутите Fig. 6 (29) опорную деталь Fig. 6 (28) и, переставив в отверстие на противоположной стороне опорного кронштейна, снова прикрутите.
- ▶ Переставьте пробку Fig. 6 (21) в свободное отверстие.
- ▶ Осторожно снимите и переставьте на противоположную сторону крышку со стороны ручки Fig. 6 (27).
- ▶ Снова прикрутите опорный кронштейн Fig. 6 (25) на новой стороне шарнира (с моментом 4 Нм). При необходимости используйте аккумуляторный шурупверт.
- ▶ Вновь установите опорный винт Fig. 6 (22) в комплекте с шайбой и регулируемой опорой.
- ▶ Затяните установочный винт Fig. 6 (40).

### 4.3.5 Перестановка ручки

- ▶ переставить пружинный зажим Fig. 7 (31): Нажать вниз язычок защелки, снять с него пружинный зажим.
- ▶ Вдвинуть пружинный зажим на новой стороне шарнира до защелкивания.

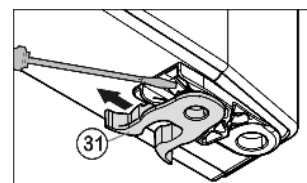


Fig. 7

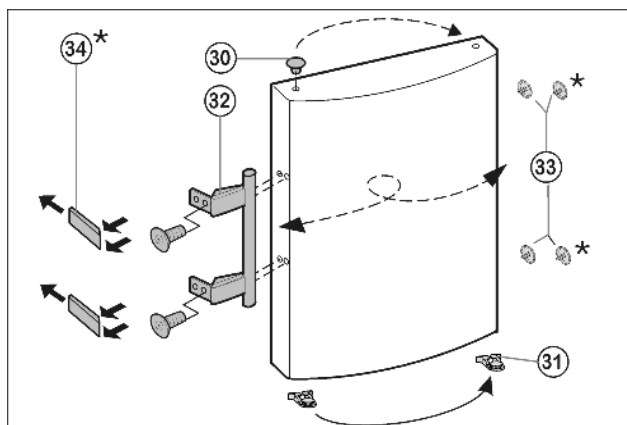


Fig. 8

- ▶ Извлеките пробку Fig. 8 (33) из опорной втулки дверцы и переставьте.
- ▶ Снимите и переставьте на противоположную сторону дверную ручку Fig. 8 (32), пробку Fig. 8 (33) и прижимные пластины\* Fig. 8 (34).
- ▶ При установке прижимных пластин на противоположной стороне следите за правильной фиксацией.\*

### 4.3.6 Монтаж двери

- ▶ Установите дверцу сверху на нижний опорный палец Fig. 6 (22).
- ▶ Закройте дверцу.
- ▶ Установите верхний опорный кронштейн Fig. 4 (12) на новой стороне шарнира и защелкните в дверце.
- ▶ Прикрутите верхний опорный кронштейн Fig. 4 (12) (с моментом 4 Нм) (2 шт. Torx® 25) Fig. 4 (13). При необходимости проделайте отверстия или используйте аккумуляторную отвертку.
- ▶ Защёлкните крышку Fig. 4 (10) и крышку Fig. 4 (11) на противоположной стороне.

# Обслуживание

## 4.3.7 Выравнивание дверцы

- ▶ При необходимости выровняйте дверцы через два продольных паза в нижнем опорном кронштейне Fig. 6 (25) параллельно корпусу устройства. Для этого выкрутите средний винт.



### ПРЕДУПРЕЖДЕНИЕ

Опасность травмы при опрокидывании двери! Если опорные детали недостаточно хорошо прикручены, дверь может опрокинуться. Это может привести к значительным повреждениям. Кроме того, если дверь плотно не закрывается, устройство охлаждает неправильно.

- ▶ Прикрутите опорные подставки 4 Нм.
- ▶ Проверить все болты и при необходимости подтянуть.

## 4.4 Установка в кухонную стенку

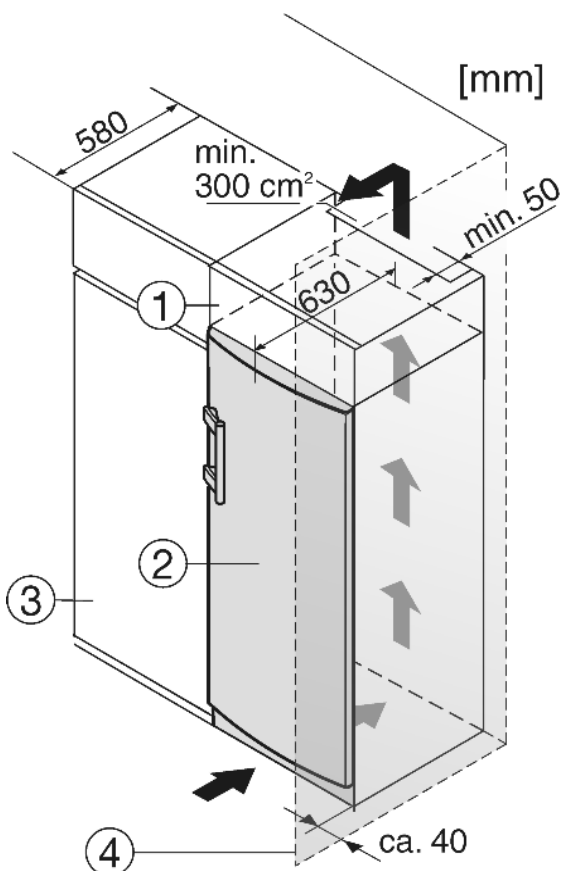


Fig. 9

- (1) Дополнительный шкафчик
- (2) Устройство
- (3) Кухонный шкаф
- (4) Стенка

При комбинировании с обычными кухонными шкафами (глубина макс. 580 мм) устройство можно установить непосредственно рядом с кухонным шкафом Fig. 9 (3). Дверь устройства выступает по сторонам на 34 мм и по центру устройства на 50 мм относительно передней стенки кухонного шкафа. Поэтому ее можно свободно открывать и закрывать.

Важно для вентиляции:

- На задней стенке шкафчика должен быть вентиляционный канал глубиной не менее 50 мм по всей ширине этого шкафчика.
- Поперечное сечение вентиляционного отверстия под нижней панелью должно составлять не менее 300 см<sup>2</sup>.
- Чем больше площадь вентиляционного отверстия, тем меньше электроэнергии потребляет устройство при работе.

Если устройство установлено на шарнирах у стены Fig. 9 (4), то расстояние между устройством и стеной должно быть не менее 40 мм. Настолько выступает ручка при открытой дверце.

## 4.5 Упаковку утилизируйте надлежащим образом



### ПРЕДУПРЕЖДЕНИЕ

Опасность удушья упаковочным материалом и пленкой!

- ▶ Не разрешайте детям играть с упаковочным материалом.

Упаковка изготовлена из материалов, пригодных для вторичного использования:

- Гофрированный картон / картон
  - Детали из вспененного полистирола
  - Пленки и мешки из полиэтилена
  - Обвязочные ленты из полипропилена
  - сбитая гвоздями деревянная рама со вставкой из полиэтилена\*
- ▶ Упаковочный материал отнесите в официальное место сбора вторсырья.



## 4.6 Подключение устройства

### ВНИМАНИЕ

Опасность повреждения электронного оборудования!

- ▶ Не используйте автономные инверторы (преобразователи постоянного тока в переменный или трехфазный ток), либо энергосберегающие разъемы.



### ПРЕДУПРЕЖДЕНИЕ

Опасность пожара и перегрева!

- ▶ Не используйте удлинители или распределители.

Вид тока (переменный ток) и напряжение на месте установки должны соответствовать данным, приведенным на заводской табличке (см. Основные отличительные особенности устройства).

Подключайте устройство только через надлежащим образом заземленную розетку с защитным контактом. Розетка должна быть защищена предохранителем 10 А или выше.

К ней должен быть обеспечен легкий доступ, чтобы в случае аварии устройство можно было легко отключить от сети.

- ▶ Проверьте электрическое подключение.
- ▶ Вставьте вилку сетевого кабеля.



## 4.7 Включение устройства

- ▶ нажмите кнопку On/Off Fig. 3 (3).
- ▷ Индикатор температуры показывает текущую температуру.
- ▷ Внутреннее освещение горит при открытой двери.

# 5 Обслуживание

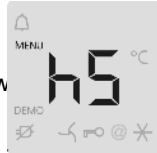
## 5.1 Регулировка яркости индикатора температуры

Яркость индикатора температуры можно регулировать в соответствии с условиями освещенности помещения.

## 5.1.1 Регулировка яркости

Яркость можно установить в диапазоне h1 (минимальная яркость) – h5 (максимальная яркость).

- ▶ Активация режима настройки: удерживайте кнопку SuperCool Fig. 3 (2) прилб. 5 секунд.
- ▷ На индикации появляется ε.
- ▷ Символ меню Fig. 3 (5) горит.
- ▶ Кнопкой настройки Up Fig. 3 (7) и кнопкой настройки Down Fig. 3 (6) выберите h.
- ▶ Подтвердить: коротко нажмите кнопку SuperCool Fig. 3 (2).
- ▶ Увеличение яркости индикации: нажмите кнопку настройки Up Fig. 3 (7).
- ▶ Уменьшение яркости индикации: нажмите кнопку настройки Down Fig. 3 (6).
- ▶ Подтвердить: нажмите кнопку SuperCool Fig. 3 (2).
- ▷ Яркость установлена на новое значение.
- ▶ Выход из режима настройки: нажмите кнопку On/Off Fig. 3 (3).



-или-

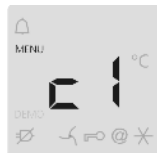
- ▶ Подождите 5 минуты.
- ▷ На индикаторе снова появляется показание температуры.

## 5.2 Защита от детей

Используя функцию "Защита от детей", можно быть уверенным, что дети во время игры случайно не выключат устройство.

### 5.2.1 Задание защиты от детей

- ▶ Активация режима настройки: удерживайте кнопку SuperCool Fig. 3 (2) прилб. 5 секунд.
- ▷ На индикации появляется ε.
- ▷ Символ меню Fig. 3 (5) горит.
- ▶ Коротко нажмите кнопку SuperCool Fig. 3 (2) для подтверждения.
- На индикации появляется ε1:
- ▶ Для включения защиты от детей коротко нажмите клавишу SuperCool Fig. 3 (2).



- ▷ Символ "Защита от детей" Fig. 3 (12) горит. На индикации мигает ε.
- На индикации появляется ε0:
- ▶ Для выключения защиты от детей коротко нажмите клавишу SuperCool Fig. 3 (2).
- ▷ Символ защиты от детей Fig. 3 (12) гаснет. На индикации мигает ε.
- ▶ Выход из режима настройки: нажмите кнопку On/Off Fig. 3 (3).

-или-

- ▶ Подождите 5 минуты.
- ▷ На индикаторе снова появляется показание температуры.

## 5.3 Аварийный сигнал открытой двери

Если дверь открыта дольше 60 секунд, раздается звуковой сигнал.

Звуковой сигнал выключается автоматически, когда дверь закрыта.

## 5.3.1 Выключение сигнала открытой двери

Звуковой сигнал можно отключить при открытой двери. Возможность отключения звука действует в течение всего времени, пока открыта дверь.

- ▶ Нажмите кнопку Alarm Fig. 3 (1).

## 5.4 Холодильное отделение

Благодаря естественной циркуляции воздуха в холодильном отделении устанавливаются зоны с различной температурой. Холоднее всего непосредственно над разделительной полкой отделения BioFresh и на задней стенке. В верхней передней зоне и на двери температура наиболее высокая.

### 5.4.1 Охлаждение продуктов

#### Указание

При недостаточной вентиляции потребление электроэнергии повышается и мощность охлаждения снижается.

- ▶ Вентиляционный воздушный зазор всегда должен оставаться свободным.

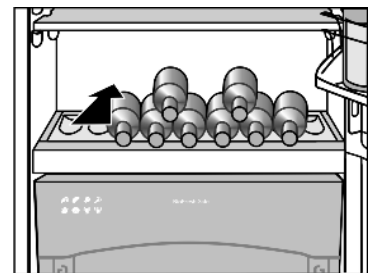
- ▶ В верхней зоне и на двери поместите масло и консервы. (см. Основные отличительные особенности устройства)
- ▶ Для упаковки используйте контейнеры для многократного применения из пластмассы, металла, алюминия, стекла или мешочки для хранения продуктов.

для устройств высотой от 1216 мм действует следующее:\*

- ▶ Переднюю поверхность дна холодильного отделения используйте для кратковременного хранения охлаждаемых продуктов, например, при их перемещении или сортировке. Но не оставляйте охлаждаемые продукты в стоячем положении, иначе при закрытии двери они могут сдвинуться назад или опрокинуться.
- ▶ Размещайте продукты не слишком плотно, чтобы воздух мог хорошо циркулировать.
- ▶ Предохранение бутылок от опрокидывания: сдвиньте держатель для бутылок.

На дне холодильного отделения по выбору можно установить встроенное отделение для бутылок или стеклянную пластину:

- ▶ Использование отделения для бутылок: для экономии места храните стеклянную пластину под отделением для бутылок.
- ▶ Бутылки укладывайте дном к задней стенке. Если бутылки выступают вперед за пределы отделения для бутылок:
- ▶ переставьте нижнюю полку на двери на одну позицию вверх.



### 5.4.2 Регулировка температуры

Температура может быть установлена от 9 °C до 3 °C, рекомендуется 5 °C.

- ▶ Установка более высокой температуры: нажмите кнопку настройки Up Fig. 3 (7).
- ▶ Установка более низкой температуры: нажмите кнопку настройки Down Fig. 3 (6).
- ▷ При первом нажатии на индикаторе температуры отображается до этого заданное значение.
- ▶ Температуру меняйте ступенями по 1 °C: коротко нажмите клавишу.

# Обслуживание

- ▶ Непрерывное изменение температуры: удерживайте клавишу нажатой.
- ▷ Во время настройки задаваемое значение мигает.
- ▷ Прибл. через 5 секунд после последнего нажатия кнопки на индикации появляется фактическая температура. Температура медленно выйдет на новое значение.

## 5.4.3 SuperCool

Режим SuperCool означает включение максимальной мощности охлаждения. Таким образом можно достичь более низкой температуры. Используйте SuperCool для быстрого охлаждения большого количества продуктов.

SuperCool предполагает немного большее потребление электроэнергии.

### Режим SuperCool охлаждать

- ▶ Коротко нажмите кнопку SuperCool Fig. 3 (2).
- ▷ На индикации горит символ SuperCool Fig. 3 (11).
- ▷ Температура холодильного отделения опустится до самого низкого значения. SuperCool включён.
- ▷ SuperCool автоматически выключается через 6–12 часов. Устройство продолжает работать в обычном энергосберегающем режиме.

### SuperCool - досрочное выключение

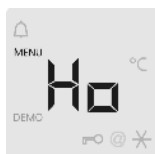
- ▶ Коротко нажмите кнопку SuperCool Fig. 3 (2).
- ▷ Символ SuperCool Fig. 3 (11) на индикации гаснет.
- ▷ SuperCool выключено.

## 5.4.4 Включение в режиме отпуска

Включение в режиме отпуска экономит электроэнергию и предотвращает образование запаха, если дверца устройства остается закрытой в течение длительного времени.

### Включение режима отпуска

- ▶ Извлеките все продукты из холодильного отделения и отделения BioFresh, так как иначе они будут испорчены.
- ▶ Нажмите кнопку "Holiday" Fig. 3 (8) на 3 секунды.



- ▷ Режим отпуска включен. На индикации появляется Ho.

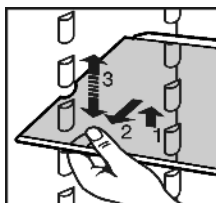
### Выключение режима отпуска

- ▶ Коротко нажмите кнопку Holiday Fig. 3 (8) (Отпуск).
- ▷ Режим отпуска выключен.
- ▷ Индикатор показывает текущую температуру холодильного отделения.

## 5.4.5 Перемещение съемных полок

Съемные полки защищены от случайного вытаскивания с помощью стопоров.

- ▶ Приподнимите съемную полку и извлеките движением на себя.



- ▶ Съемную полку с задним упором вставляйте упором вверх.
- ▷ Продукты не примерзают к задней стенке.

## 5.4.6 Используйте разделяемую полку

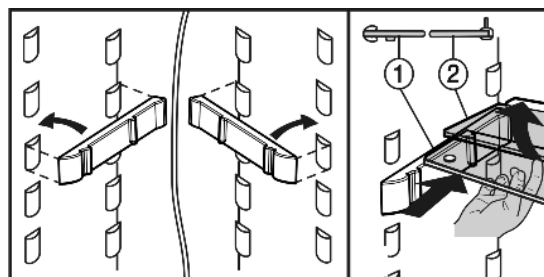
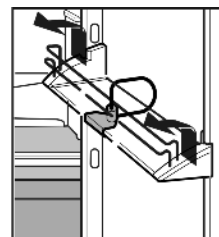


Fig. 10

- ▶ Стеклопанель с опорной кромкой (2) должна быть расположена сзади.

## 5.4.7 Перестановка полок на двери

- ▶ Полки на двери извлекайте, как показано на рис.

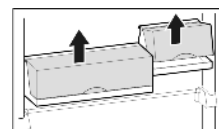


Полки с ящиками могут быть извлечены и поставлены на стол как единое целое.

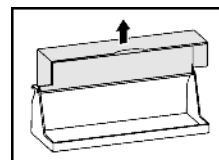
Можно использовать как только один ящик, так и оба. Если требуется поставить особо высокие бутылки, то подвешивайте над полкой для бутылок только широкий ящик.

Через сервисную службу вместо одного широкого и одного маленького ящика в качестве особого оснащения можно получить три маленьких ящика.

- ▶ Перестановка ящиков: снимите в направлении вверх и снова установите в любом месте.

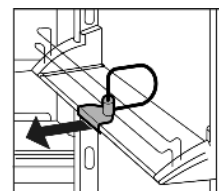


- ▶ Снятие крышки: откройте на 90° и извлеките из фиксатора движением вверх.



## 5.4.8 Извлечение держателя для бутылок

- ▶ Держатель для бутылок всегда берите за пластмассовую часть.



## 5.5 Отделение BioFresh

Отделение BioFresh для некоторых свежих продуктов обеспечивает увеличение срока хранения до трех раз при сохранении качества по сравнению с обычным охлаждением.

Для продуктов с указанием минимального срока хранения всегда действует указанная на упаковке дата.

### 5.5.1 HydroSafe

Отделение HydroSafe при задании "влажного" режима подходит для хранения без упаковки салата, овощей,



фруктов с высокой собственной влажностью. При достаточно заполненном выдвижном ящике устанавливается атмосфера "выпадения росы" с влажностью воздуха до макс. 90%. Влажность воздуха в ящике зависит от влажности заложённых для охлаждения продуктов, а также от частоты открывания ящика. Влажность пользователь может регулировать самостоятельно.

## 5.5.2 DrySafe

Отделение DrySafe может быть использовано для хранения сухих или упакованных продуктов (например, молочные продукты, мясо, рыба, колбаса). Здесь поддерживается относительно сухой режим хранения.

## 5.5.3 Хранение продуктов

### Указание

▶ Не подлежат хранению в Отделении BioFresh чувствительные к холоду овощи, такие как огурцы, баклажаны, полурезлые помидоры, цуккини, а также все чувствительные к холоду южные фрукты.

▶ Тогда продукты не испортятся под действием занесённых микроорганизмов: Незапакованные продукты животного и растительного происхождения храните отдельно друг от друга в выдвижных ящиках. То же относится к различным сортам мяса.

Если из-за недостатка места продукты приходится хранить вместе:

▶ запакуйте продукты.

## 5.5.4 Сроки хранения

| Ориентировочные значения для сроков хранения при пониженной влажности воздуха |    |     |      |
|---|----|-----|------|
| Масло   | до | 90  | дней |
| Твёрдый сыр   | до | 110 | дней |
| Молоко  | до | 12  | дней |
| Колбаса, нарезка  | до | 9   | дней |
| Птица   | до | 6   | дней |
| Свинина   | до | 7   | дней |
| Говядина  | до | 7   | дней |
| Дичь  | до | 7   | дней |

### Указание

▶ Обратите внимание, что продукты, богатые белком, портятся быстрее. Это означает, что мясо животных, имеющих панцирь или ракообразных, портится быстрее, чем рыба, а рыба - быстрее, чем обычное мясо.

| Ориентировочные значения для сроков хранения при высокой влажности воздуха |    |    |      |
|--|----|----|------|
| Овощи, салат   |    |    |      |
| Артишоки   | до | 14 | дней |
| Сельдерей  | до | 28 | дней |
| Цветная капуста  | до | 21 | дня  |
| Брокколи   | до | 13 | дней |
| Салатный сорт цикория  | до | 27 | дней |
| Валерьяница  | до | 19 | дней |
| Горох  | до | 14 | дней |
| Капуста листовая   | до | 14 | дней |

| Ориентировочные значения для сроков хранения при высокой влажности воздуха |    |     |      |
|--|----|-----|------|
| Морковь  | до | 80  | дней |
| Чеснок   | до | 160 | дней |
| Кольраби   | до | 55  | дней |
| Кочанный салат   | до | 13  | дней |
| Травы  | до | 13  | дней |
| Лук  | до | 29  | дней |
| Грибы  | до | 7   | дней |
| Редис  | до | 10  | дней |
| Брюссельская капуста   | до | 20  | дней |
| Спаржа   | до | 18  | дней |
| Шпинат   | до | 13  | дней |
| Савойская капуста  | до | 20  | дней |
| Фрукты   |    |     |      |
| Абрикосы   | до | 13  | дней |
| Яблоки   | до | 80  | дней |
| Груши  | до | 55  | дней |
| Ежевика  | до | 3   | дней |
| Финики   | до | 180 | дней |
| Земляника  | до | 7   | дней |
| Инжир  | до | 7   | дней |
| Черника  | до | 9   | дней |
| Малина   | до | 3   | дней |
| Смородина  | до | 7   | дней |
| Вишня, сладкая   | до | 14  | дней |
| Киви   | до | 80  | дней |
| Персики  | до | 13  | дней |
| Сливы  | до | 20  | дней |
| Брусника   | до | 60  | дней |
| Ревень   | до | 13  | дней |
| Крыжовник  | до | 13  | дней |
| Виноград   | до | 29  | дней |

## 5.5.5 Регулировка температуры в отделении BioFresh

Температура может быть установлена автоматически в диапазоне от 0 °C до 3 °C, рекомендуется 1 °C.

Можно установить несколько более низкую или более высокую температуру. Температура регулируется от ы1 (самая низкая температура) до ы3 (самая высокая температура). Предварительно установлено значение ы5. При установке значений от ы1 до ы4 температура может упасть ниже 0 °C, так что продукты слегка заморозятся.

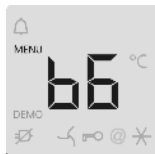
### Указание

**Указание для проверяющих органов:** Если в холодильном отделении необходимо установить температуру ниже 3 °C:

▶ установите температуру в отделении BioFresh на b1-b4.

▶ Активация режима настройки: удерживайте кнопку SuperCool Fig. 3 (2) припл. 5 секунд.

- ▷ Символ меню Fig. 3 (5) горит. На индикации температуры появляется  $\epsilon$ .
- ▶ Нажимайте кнопку настройки Up Fig. 3 (7) до тех пор, пока не замигает индикация  $\epsilon$ .
- ▶ Подтвердить: Коротко нажмите кнопку SuperCool Fig. 3 (2).
- ▶ Установка более высокой температуры: нажмите кнопку настройки Up Fig. 3 (7).
- ▶ Установка более низкой температуры: нажмите кнопку настройки Down Fig. 3 (6).
- ▶ Подтвердить: нажмите кнопку SuperCool Fig. 3 (2).
- ▷ Температура медленно выйдет на новое значение.



- ▶ Выход из режима настройки: нажмите кнопку On/Off Fig. 3 (3).

-или-

- ▶ Подождите 5 минуты.

- ▷ На индикаторе снова появляется показание температуры.

## 5.5.6 Регулировка влажности в отделении HydroSafe

- ▶ низкая влажность воздуха: сдвиньте регулятор влево.
- ▶ высокая влажность воздуха: сдвиньте регулятор вправо.



## 5.5.7 Выдвижные ящики

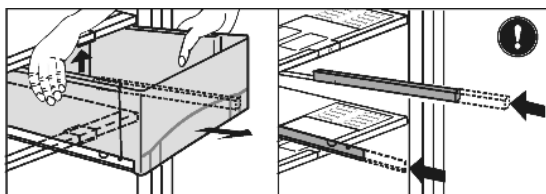


Fig. 11

- ▶ Выдвинуть ящик, приподнять его заднюю часть и извлечь на себя.
- ▶ Вставить направляющие на место!

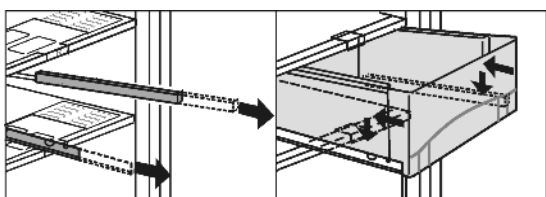


Fig. 12

- ▶ Вытащить направляющие.
- ▶ Надеть выдвижной ящик на направляющие и задвинуть ящик до щелчка.

## 5.5.8 Пластина регулировки влажности

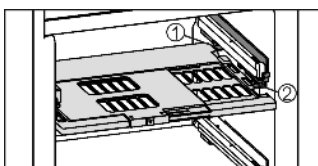


Fig. 13

- ▶ Снятие пластины регулировки влажности: при снятых выдвижных ящиках осторожно потянуть пластину вперед и извлечь ее через низ.

- ▶ Установка пластины регулировки влажности: поперечные ребра крышки на пластине вставить через низ в задний держатель Fig. 13 (1) и защелкнуть спереди на держателе Fig. 13 (2).

## 6 Уход

### 6.1 Чистка устройства

Перед чисткой:



**ОСТОРОЖНО**

Опасность травмы и повреждения горячим паром! Горячий пар может повредить поверхности и вызывать ожоги.

- ▶ Не используйте устройства очистки горячим паром!

### ВНИМАНИЕ

- Неправильная чистка ведёт к повреждению устройства!
- ▶ Используйте только неконцентрированные чистящие средства.
  - ▶ Запрещается использовать губки с трещинным или царапающим покрытием, а также стальную вату.
  - ▶ Не используйте чистящие средства, содержащие песок, хлор, химикаты или кислоту.
  - ▶ Не используйте химические растворители.
  - ▶ Не допускайте повреждения заводской таблички на внутренней стороне устройства или её удаления. Она имеет значение для сервисной службы.
  - ▶ Не допускайте обрыва кабеля или других узлов, их изгибания или повреждения.
  - ▶ Не допускайте попадания используемой для чистки воды в желоба для стока, на вентиляционные решетки и электрические узлы.

- ▶ Разгрузите устройство.
- ▶ Извлеките сетевую вилку.



- Используйте мягкую ткань и универсальное чистящее средство с нейтральным значением pH.
- Внутри устройства используйте только чистящие средства и средства ухода, безопасные для продуктов.

### Наружные поверхности и внутренняя камера:

- ▶ Пластмассовые наружные и внутренние поверхности очищайте вручную чуть теплой водой с небольшим количеством моющего средства.

## ВНИМАНИЕ\*

Дверцы из высококачественной стали имеют специальное покрытие, их нельзя обрабатывать средством для ухода, входящим в комплект поставки.

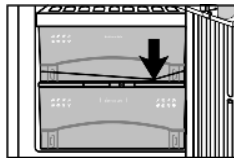


В противном случае покрытие будет поцарапано.

- ▶ Протирайте покрытие **поверхностей двери** только мягкой, чистой тряпкой. При сильном загрязнении используйте небольшое количество воды или нейтрального чистящего средства. Опционально также можно использовать микрофибровую салфетку.
- ▶ **Боковые стенки из высококачественной стали** при загрязнении можно очищать обычным средством для очистки специальной стали. Затем средство по уходу за изделиями из высококачественной стали из комплекта поставки равномерно нанесите в направлении шлифовки.
- ▶ **Лакированные боковые стенки** протирайте только мягкой, чистой тряпкой. При сильном загрязнении используйте небольшое количество воды или нейтрального чистящего средства. Опционально также можно использовать микрофибровую салфетку.

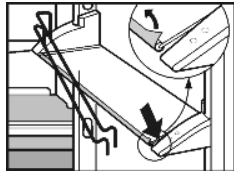
Не наносите средство для очистки специальной стали на стеклянные или пластмассовые поверхности, чтобы их не поцарапать. Наличие изначально более темных мест и более интенсивной окраски поверхностей из высококачественной стали является нормальным явлением.\*

- ▶ Очистка отверстия для стока талой воды: Удалите отложения, используя тонкие вспомогательные средства, например, ватные палочки.

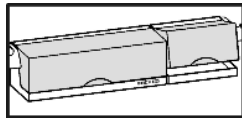


## Детали оборудования:

- ▶ Детали оборудования очистите вручную чуть теплой водой с небольшим количеством моющего средства.
- ▶ Для очистки снимите опорные шины половинок стеклянных полок.
- ▶ Разборка съемных полок: снимите планки и боковые детали.
- ▶ Разборка полок на двери: снимите защитную пленку со всех декоративных планок.



- ▶ Извлеките контейнеры, приподнимите и снимите крышки.



## После чистки:

- ▶ Протрите насухо устройство и детали оборудования.
- ▶ Снова подсоедините устройство к сети и включите.
- ▶ Снова заложите продукты.

## 6.2 Замена внутреннего освещения с лампой накаливания\*

Параметры лампы накаливания

T25 трубки, Philips  
макс. 25 Вт  
Патрон: E14

Тип тока и напряжение должны совпадать с указанными на заводской табличке

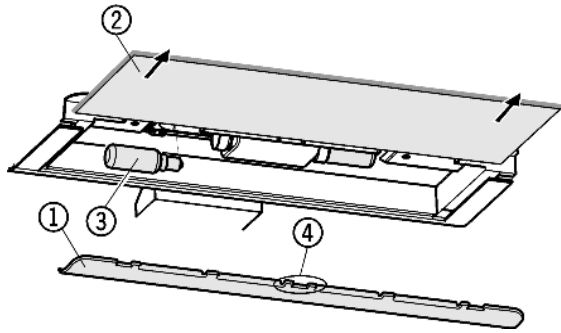


Fig. 14

- ▶ Выключите устройство.
- ▶ Извлеките вилку сетевого кабеля или выключите предохранитель.
- ▶ Снятие накладки Fig. 14 (1): сзади возьмитесь пальцем за накладку и снимите её с фиксатора.
- ▶ Извлеките стеклянную полку Fig. 14 (2).
- ▶ Лампу накаливания Fig. 14 (3) заменить.
- ▶ Снова вдвиньте стеклянную полку.
- ▶ Установка накладки на место: защелкните справа и слева, следя за тем, чтобы средний крюк Fig. 14 (4) захватил стеклянную полку.

## 6.3 Сервисная служба

Сначала проверьте, не можете ли Вы сами устранить неисправность на основании информации (см. Неисправности). Если нет, то обратитесь в сервисную службу. Адрес имеется в прилагаемом указателе сервисных служб.



## ПРЕДУПРЕЖДЕНИЕ

Опасность травмы из-за неквалифицированно выполненного ремонта!

- ▶ Ремонт и вмешательство в устройство и работы на сетевом кабеле, не указанные однозначно (см. Уход), разрешается выполнять только специалисту сервисной службы.

- ▶ Наименование устройства Fig. 15 (1), сервисный № Fig. 15 (2) и серийный № Fig. 15 (3) считайте с заводской таблички. Заводская табличка находится внутри устройства слева.

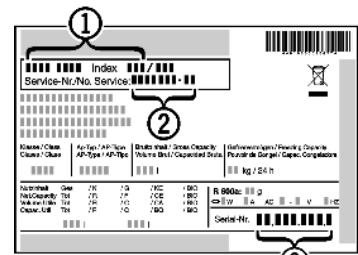


Fig. 15

- ▶ Обратитесь в сервисную службу и сообщите вид неисправности, наименование устройства Fig. 15 (1), сервисный № Fig. 15 (2) и серийный № Fig. 15 (3).
- ▶ Это позволит выполнить быстрое и целенаправленное обслуживание.
- ▶ До прибытия специалиста сервисной службы держите устройство закрытым.
- ▶ Продукты дольше останутся холодными.
- ▶ Извлеките сетевую вилку (не тяните при этом за соединительный кабель) или выключите предохранитель.

## 7 Неисправности

Данное устройство сконструировано и изготовлено так, чтобы обеспечить безопасность функционирования и длительный срок службы. Если, всё же, при эксплуатации возникла неисправность, то проверьте, не вызвана ли она

# Вывод из работы

ошибкой эксплуатации. В этом случае возникшие расходы должны быть отнесены на счет пользователя даже в период гарантийного обслуживания. Следующие неполадки пользователь может устранить самостоятельно:

## Устройство не работает.

- Устройство не включено.
- ▶ Включить устройство.
- Сетевая вилка неправильно вставлена в розетку.
- ▶ Проверьте сетевую вилку.
- Предохранитель розетки не в порядке.
- ▶ Проверьте предохранитель.

## Увеличилась продолжительность работы компрессора.

- При небольшой потребности в холоде компрессор переключается на пониженные обороты. Хотя из-за этого возрастает продолжительность работы, в результате энергия сберегается.
- ▶ Для энергосберегающих моделей это нормальное явление.
- SuperCool включен.
- ▶ Чтобы быстрее охладить продукты, компрессор работает дольше. Это нормальное явление.

## Слишком громкий шум.

- Различные уровни скорости вращения компрессоров с регулированием скорости вращения\* могут приводить к возникновению различных шумов.
- ▶ Такой шум является нормальным явлением.

## бульканье и плеск

- Этот шум вызывает хладагент, текущий в холодильном контуре.
- ▶ Этот шум является нормальным.

## легкий щелчок

- Этот шум возникает всегда, когда холодильный агрегат (мотор) автоматически включается или выключается.
- ▶ Такой шум является нормальным явлением.

## Гудение. На короткое время оно становится громче, когда холодильный агрегат (двигатель) включается.

- При только что заложенных продуктах или если дверь долго была открыта, мощность охлаждения автоматически возрастает.
- ▶ Такой шум является нормальным явлением.
- Окружающая температура слишком высокая.
- ▶ Решение: (см. 1.2)

## низкочастотное гудение

- Этот шум возникает из-за воздушных потоков вентилятора.
- ▶ Такой шум является нормальным явлением.

## Вибрационные шумы

- Устройство стоит на полу в неустойчивом положении. Из-за этого близстоящая мебель или предметы вибрируют при работе холодильного агрегата.
- ▶ Немного сдвиньте устройство, отрегулируйте его положение с помощью опор.
- ▶ Бутылки и емкости соприкасаются.

## На индикаторе температуры появляется: F8 - F9

- имеет место неисправность.
- ▶ Обратитесь в сервисную службу. (см. Уход).

## На индикации температуры горит DEMO.

- Активирован демонстрационный режим.
- ▶ Обратитесь в сервисную службу. (см. Уход).

## Наружные поверхности устройства теплые.

- Тепло контура охлаждения используется для предотвращения конденсации воды.
- ▶ Это нормальное явление.

## Температура недостаточно низкая.

- Дверь устройства неплотно закрыта.
- ▶ Закройте дверь устройства.
- Недостаточная вентиляция.
- ▶ Очистите вентиляционные решетки.
- Окружающая температура слишком высокая.
- ▶ Решение: (см. 1.2) .
- Устройство открывали слишком часто или надолго.
- ▶ Подождите, возможно, необходимая температура восстановится сама собой. Если это не происходит, обратитесь в сервисную службу. (см. Уход).
- Устройство установлено вблизи источника тепла.
- ▶ Решение: (см. Ввод в работу).

## Внутреннее освещение не работает.

- Устройство не включено.
- ▶ Включить устройство.
- Дверца была открыта дольше 15 минут.
- ▶ При открытой двери внутреннее освещение автоматически выключается приблизительно через 15 минут.
- Если внутреннее освещение не работает, а индикатор температуры горит, то перегорела лампа накаливания.
- ▶ Замените лампу накаливания. (см. Уход).
- Неисправен светодиод освещения или повреждена крышка:\*



### ПРЕДУПРЕЖДЕНИЕ\*

Опасность удара электрическим током!

Под крышкой находятся токоведущие узлы.

- ▶ Для замены или ремонта светодиодов внутреннего освещения привлекайте только специалистов сервисной службы или персонал, имеющий соответствующую квалификацию.



### ПРЕДУПРЕЖДЕНИЕ\*

Опасность травмы лазерным излучением класса 1M.

- ▶ Когда крышка снята, не смотрите внутрь.

## 8 Вывод из работы

### 8.1 Выключение устройства

- ▶ Кнопку On/Off Fig. 3 (3) удерживайте прилб. 2 секунды.
- ▷ Индикация температуры не горит.

### 8.2 Отключение

- ▶ Разгрузите устройство.
- ▶ Извлеките сетевую вилку.
- ▶ Вычистите устройство (см. 6.1) .

- ▶ Оставьте дверь устройства открытой, тогда не будут возникать неприятные запахи.



## 9 Утилизация устройства

Оно содержит материалы, представляющие ценность, и поэтому должно быть доставлено на пункт сбора, отличный от пункта сбора обычного бытового мусора. Утилизация старого оборудования должна быть выполнена надлежащим образом в соответствии с действующими на месте использования предписаниями.



## Информация об изготовителе / Гарантийное свидетельство

---

При вывозе устройства, отслужившего свой срок, не повредите контур хладагента, т.к. в результате этого хладагент (тип указан на заводской табличке) и масло могут неконтролируемо выйти наружу.

- ▶ Приведите устройство в состояние, непригодное для употребления.
- ▶ Извлеките сетевую вилку.
- ▶ Отрежьте соединительный кабель.

|                         |
|-------------------------|
| D-88411 Оксенхаузен     |
| Меммингер Штрассе 77-79 |
| Германия                |

### 10 Информация об изготовителе / Гарантийное свидетельство

|  |
|--|
| Liebherr-Hausgeraete Ochsenhausen GmbH |
|--|

RUS

# Информация об изготовителе / Гарантийное свидетельство

**ВАЖНО:** Данное Гарантийное Свидетельство действительно только для холодильного и морозильного оборудования, приобретенного и находящегося на территории РФ. При обнаружении недостатков изделия просим Вас обращаться к Продавцу или в указанный Продавцом Сервисный Центр.

## ГАРАНТИЙНОЕ СВИДЕТЕЛЬСТВО

Уважаемый Покупатель!

Благодарим Вас и поздравляем с приобретением высококачественной бытовой холодильной техники компании Liebherr. Компания Liebherr гарантирует Вам надежную работу Вашего холодильного или морозильного оборудования (далее – оборудование, изделие) в течение длительного времени при соблюдении требований инструкции по эксплуатации. Если Вы в течение гарантийного срока в приобретенном оборудовании торговой марки Liebherr обнаружите недостатки, связанные с изготовлением оборудования или использованными материалами, Ваши обоснованные требования будут удовлетворены в соответствии с действующим законодательством РФ при следующих условиях:

### Условия гарантийного обслуживания:

- гарантийный срок составляет 24 (двадцать четыре) месяца с документально подтвержденной даты продажи оборудования Потребителю Продавцом;
- в случае отсутствия у Потребителя документов, подтверждающих дату покупки, гарантийный срок рассчитывается от даты изготовления;
- настоящая гарантия распространяется только на изделия, используемые исключительно в личных, семейных, домашних и иных нужд, не связанных с осуществлением предпринимательской деятельности;
- гарантийный срок на комплектующие и запасные части, установленные в изделие в ходе гарантийного и негарантийного ремонта, составляет 6 месяцев со дня передачи исправного изделия Потребителю;
- устранение недостатков в рамках гарантии осуществляется на безвозмездной основе (включая стоимость работ, материалов и транспортировки) авторизированной сервисной службой (уполномоченной сервисной организацией) на дому у Потребителя или в мастерской по усмотрению сервисной службы;
- настоящая гарантия действительна только для официально импортированных на территорию РФ изделий, а также изделий, приобретенных и находящихся на территории РФ;
- компания Liebherr оставляет за собой право по своему усмотрению расширить свои обязательства перед Потребителем по сравнению с требованиями закона и указанными в настоящем свидетельстве обязательствами;
- гарантийное свидетельство должно быть заполнено надлежащим образом, с указанием даты приобретения, модели и серийного номера изделия; серийный номер изделия совпадает с серийным номером, указанным в гарантийном свидетельстве.

### Гарантия не распространяется:

- на недостатки изделий, возникших после передачи изделия Потребителю, вследствие нарушения последним правил транспортировки и хранения, а также ненадлежащей эксплуатацией;
- на недостатки изделий, возникших вследствие действия обстоятельств непреодолимой силы;
- на недостатки изделий, возникших вследствие действий третьих лиц;
- на недостатки, которые вызваны несоблюдением прилагаемой инструкции по эксплуатации, а также небрежным обращением;
- на недостатки, которые вызваны неправильным подключением и установкой;
- на недостатки изделий, которые возникли дополнительно вследствие эксплуатации изделия с уже имеющимися недостатками;
- на недостатки изделий, вызванные не зависящими от производителя причинами, а именно: несоответствием питающей сети требованиям государственного стандарта, а также техническим параметрам изделия; явлениями природы и стихийными бедствиями, пожарами; домашними и дикими животными, а также насекомыми и грызунами; попаданием внутрь посторонних предметов или веществ, и другими подобными причинами;
- на внешние и внутренние загрязнения, царапины, потертости, сколы, трещины, вмятины и пр., возникшие в процессе транспортировки или эксплуатации, а также другие механические повреждения;
- на изделия, которые подвергались конструктивным изменениям;
- на изделия, которые подвергались ремонту или техническому освидетельствованию неавторизованными сервисными службами;
- на недостатки, возникшие вследствие попыток проведения ремонта Потребителем или неавторизованными сервисными службами;
- на изделия, с которых удален серийный номер или табличка с техническими характеристиками;
- на работы по установке, регулировке, чистке изделия, замене расходных материалов и прочего ухода за изделием;
- на отклонение характеристик оборудования в пределах допусков;
- на лампы накаливания и неоновые лампы, установленные в изделии;
- на изделия, которые были отремонтированы с использованием неоригинальных запасных частей.

Настоящие условия гарантийного обслуживания не ограничивают предусмотренные законом права Потребителей, но дополняют и уточняют права и обязательства, возникающие при заключении договора купли-продажи.

В соответствии с действующим законодательством РФ на холодильное и морозильное оборудование торговой марки Liebherr изготовителем установлен срок службы – 10 лет с момента передачи изделия Потребителю. По истечении установленного срока службы изготовитель не несет ответственности за безопасность изделия. Учитывая высокое качество, надежность и степень безопасности продукции Liebherr, фактический срок эксплуатации может значительно превышать установленный.

Модель:  Дата приобретения:  .  .   
Сервисный номер:  –  Серийный номер:  .  .  .

| Наименование и печать продавца | Название Сервисного Центра | Номер наряда | Дата поступления | Дата завершения |
|--------------------------------|----------------------------|--------------|------------------|-----------------|
|                                |                            |              |                  |                 |
|                                |                            |              |                  |                 |
|                                |                            |              |                  |                 |

С условиями гарантии ознакомлен. Претензий к внешнему виду не имею. Потребитель \_\_\_\_\_ / \_\_\_\_\_ /

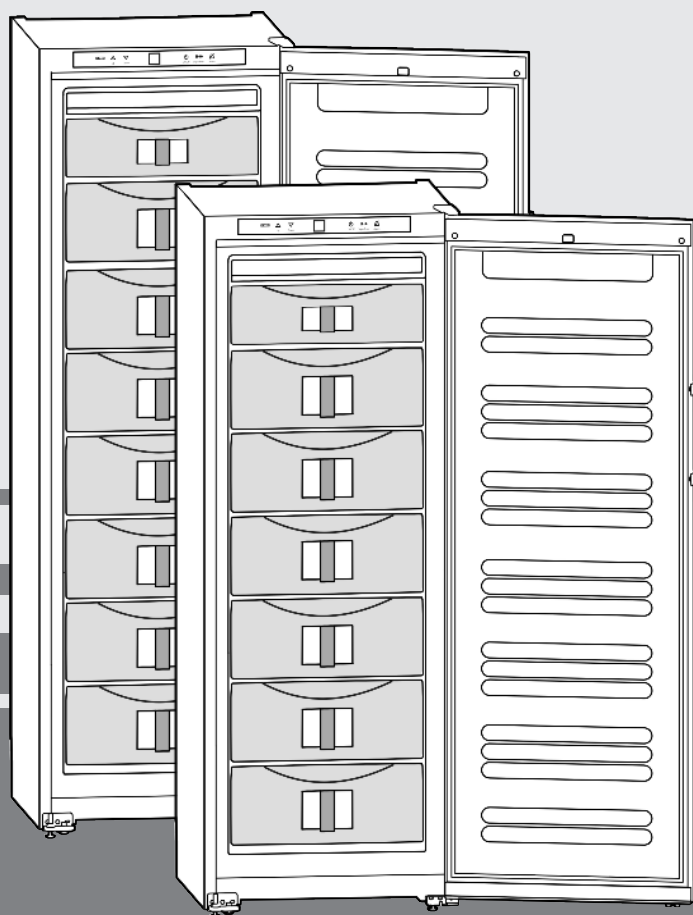
Товар сертифицирован.

Импортер: ООО «Либхерр-Русланд», 121059, Москва, 1-ая Бородинская ул., д. 5.

# Руководство по эксплуатации

Морозильный шкаф

RUS



051110 **7085058 - 00**

**SGN(es)/GN(es) ... 6**

**LIEBHERR**

# Основные отличительные особенности устройства

## Содержание

|      |   |    |
|------|---|----|
| 1    | Основные отличительные особенности устройства.....          | 2  |
| 1.1  | Краткое описание устройства и оборудования...               | 2  |
| 1.2  | Область применения устройства.....                          | 2  |
| 1.3  | Декларация соответствия.....                                | 3  |
| 1.4  | Габариты для установки.....                                 | 3  |
| 1.5  | Экономия электроэнергии.....                                | 3  |
| 1.6  | Изолирующая панель.....                                     | 3  |
| 1.7  | HomeDialog.....   | 3  |
| 2    | Общие указания по технике безопасности....                  | 3  |
| 3    | Органы управления и индикации.....                          | 4  |
| 3.1  | Приборы контроля и управления.....                          | 4  |
| 3.2  | Индикатор температуры.....                                  | 4  |
| 4    | Ввод в работу.....  | 5  |
| 4.1  | Транспортировка устройства.....                             | 5  |
| 4.2  | Установка устройства.....                                   | 5  |
| 4.3  | Перевешивание дверей.....                                   | 6  |
| 4.4  | Установка в кухонную стенку.....                            | 8  |
| 4.5  | Упаковку утилизируйте надлежащим образом...                 | 8  |
| 4.6  | Подключение устройства.....                                 | 8  |
| 4.7  | Включение устройства.....                                   | 8  |
| 5    | Обслуживание.....   | 8  |
| 5.1  | Регулировка яркости индикатора температуры..                | 8  |
| 5.2  | Защита от детей.....  | 9  |
| 5.3  | Аварийный сигнал открытой двери.....                        | 9  |
| 5.4  | Аварийный сигнал по температуре.....                        | 9  |
| 5.5  | Замораживание продуктов.....                                | 9  |
| 5.6  | Размораживание продуктов.....                               | 9  |
| 5.7  | Регулировка температуры.....                                | 10 |
| 5.8  | SuperFrost.....   | 10 |
| 5.9  | Выдвижные ящики.....  | 10 |
| 5.10 | Съемные полки.....  | 10 |
| 5.11 | VarioSpace.....   | 10 |
| 5.12 | Информационная табличка.....                                | 10 |
| 5.13 | Ящик для хранения трав и ягод.....                          | 10 |
| 5.14 | Аккумуляторы холода.....                                    | 11 |
| 6    | Уход.....   | 11 |
| 6.1  | Размораживание с помощью NoFrost.....                       | 11 |
| 6.2  | Чистка устройства.....                                      | 11 |
| 6.3  | Сервисная служба.....                                       | 12 |
| 7    | Неисправности.....  | 12 |
| 8    | Вывод из работы.....  | 13 |
| 8.1  | Выключение устройства.....                                  | 13 |
| 8.2  | Отключение.....   | 13 |
| 9    | Утилизация устройства.....                                  | 13 |
| 10   | Информация об изготовителе / Гарантийное свидетельство..... | 13 |

Изготовитель постоянно работает над дальнейшим развитием всех типов и моделей. Поэтому мы рассчитываем на понимание в том, что мы оставляем за собой право изменять форму, оборудование и технику.

Чтобы познакомиться со всеми полезными возможностями данного нового устройства, пожалуйста, прочитайте внимательно указания в этом руководстве.

Данное руководство действительно для множества моделей, поэтому для конкретной модели возможны некоторые отклонения. Разделы, относящиеся только к определенным устройствам, помечены знаком "звездочка" (\*).

Указания о выполнении действия помечены знаком ►, результаты действия – знаком ◁.

## 1 Основные отличительные особенности устройства

### 1.1 Краткое описание устройства и оборудования

#### Указание

► Места для хранения, выдвижные ящики или корзины в состоянии поставки расположены для оптимального энергосбережения.

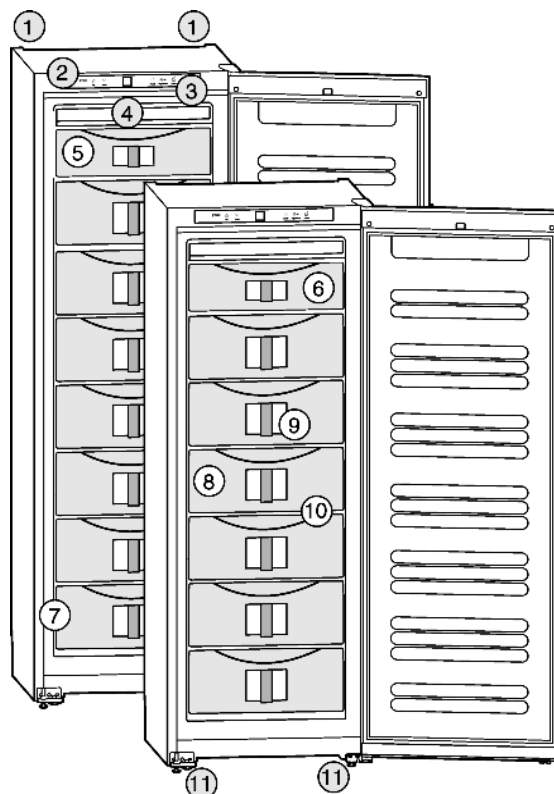


Fig. 1

- |                                       |   |
|---------------------------------------|---|
| (1) Транспортные ручки задние         | (7) Заводская табличка  |
| (2) Элементы управления и контроля    | (8) Выдвижные ящики   |
| (3) Внутреннее светодиодное освещение | (9) Информационная система  |
| (4) Устройство NoFrost                | (10) VarioSpace   |
| (5) Ящик для хранения зелени и ягод   | (11) Установочные ножки, ручки для перемещения устройства спереди, задние ролики для перемещения* |
| (6) Аккумулятор холода                |   |

### 1.2 Область применения устройства

Прибор предназначен исключительно для охлаждения пищевых продуктов в домашних условиях или условиях приближенным к домашним. Сюда относится, например, использование

- на кухнях частных лиц, в столовых,
- в частных пансионатах, отелях, мотелях и других местах проживания,
- при обеспечении готовым питанием и аналогичных услугах оптовой торговли

Используйте прибор только в бытовых условиях. Все другие способы применения являются недопустимыми. Устройство не предназначено для хранения и охлаждения медикаментов, плазмы крови, лабораторных препаратов



или похожих веществ, лежащих в основе директивы медицинской продукции 2007/47/EG. Неправильное использование устройства может привести к повреждениям хранящихся изделий или к их порче. Устройство не подходит для эксплуатации во взрывоопасной области.

Устройство предназначено для эксплуатации в ограниченном диапазоне температуры окружающей среды в зависимости от климатического класса. Климатический класс, соответствующий Вашему устройству, указан на заводской табличке.

## Указание

- Выдерживайте указанную температуру окружающего воздуха, иначе мощность охлаждения снижается.

| Климатический класс | для температуры окружающего воздуха |
|---------------------|-------------------------------------|
| SN, N               | до 32 °C                            |
| ST                  | до 38 °C                            |
| T                   | до 43 °C                            |

Исправное функционирование устройства обеспечивается при температуре окружающего воздуха не ниже 5 °C.

## 1.3 Декларация соответствия

Контур хладагента проверен на герметичность. Устройство отвечает соответствующим предписаниям по технике безопасности, а также директивам ЕС 2006/95/EG и 2004/108/EG.

## 1.4 Габариты для установки

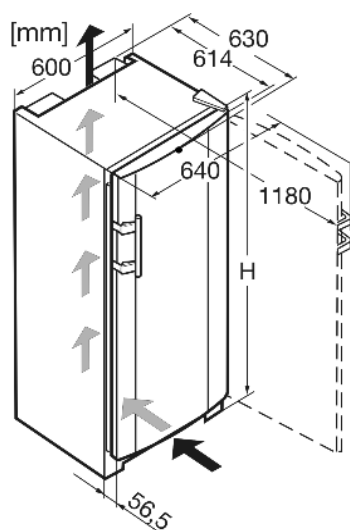


Fig. 2

| Модель  | Высота устройства H (мм) |
|---|--------------------------|
| SGNes 27...,<br>SGN 27..                          | 1655                     |
| SGNes 30...,<br>SGN 30..., GN 30...,<br>GNes 30.. | 1852                     |

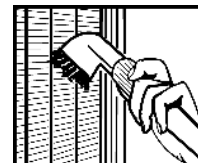
## 1.5 Экономия электроэнергии

- Всегда следите за хорошим притоком и оттоком воздуха. Не закрывайте вентиляционные отверстия/решетки.
- Избегайте устанавливать устройство в зоне прямых солнечных лучей, рядом с плитой, системой отопления и другими аналогичными приборами.

- Потребление электроэнергии зависит от условий в месте установки, например, температуры окружающей среды (см. 1.2).
- Открывайте устройство на предельно короткое время.
- Чем ниже заданная температура, тем больше потребление электроэнергии.
- Сортируйте продукты при размещении (см. Основные отличительные особенности устройства).
- Храните все продукты хорошо запакованными и закрытыми. Это поможет избежать образования инея.
- Закладка теплых блюд: сначала дайте им остыть до комнатной температуры.

Осевшая пыль повышает расход электроэнергии:

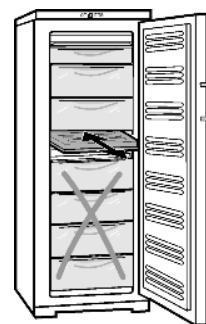
- Холодильную установку с теплообменником – металлическая решетка на задней стенке устройства – один раз в год следует очищать от пыли.



## 1.6 Изолирующая панель

Изолирующая панель для режима частичной нагрузки может быть получена в виде комплектующей части через дилера.

Когда вы храните небольшое количество продуктов, вы можете с помощью изолирующей панели снизить расход энергии на величину до 50%. В зависимости от модели могут отсоединяться до 5 выдвижных ящиков. Для охлаждения требуются как минимум 3 выдвижных ящика. Дополнительную информацию по этому поводу ищите в прилагаемом пакете к изолирующей панели.



## 1.7 HomeDialog

В зависимости от модели и оснащения при помощи системы HomeDialog можно объединить в сеть несколько приборов компании Liebherr (например, в подвале) при помощи одного главного прибора (например, в кухне) и управлять через него. Подробную информацию об объединении в сеть, предварительных условиях и принципе работы см. в Интернете по адресу [www.liebherr.com](http://www.liebherr.com).



## 2 Общие указания по технике безопасности

### Опасности для пользователя:

- Данное устройство не предназначено для использования людьми (в том числе детьми) с психическими отклонениями, с нарушенной функцией органов чувств и сознания или людьми, которые не обладают достаточным опытом и знаниями. Если это все же происходит, то лицо, ответственное за безопасность такого пользователя, должно научить его обхождению с устройством и наблюдать за ним первое время. Наблюдайте за детьми, чтобы они не играли с устройством.
- При появлении неисправности извлеките сетевую вилку (не тяните при этом за соединительный кабель) или выключите предохранитель.
- Ремонт и вмешательство в устройство и замену сетевого кабеля разрешается выполнять только работнику сервисной службы или другому специалисту, прошедшему соответствующее обучение.

# Органы управления и индикации

- При отключении от сети всегда беритесь за вилку. Не тяните за кабель.
- Устанавливайте и подключайте устройство только в соответствии указаниями руководства по эксплуатации.
- Тщательно сохраняйте данное руководство и при необходимости передайте его следующему владельцу.
- Специальные лампы (лампы накаливания, светодиоды, флуоресцентные лампы) в устройстве служат для освещения его внутреннего пространства и не подходят для освещения помещения.

## Опасность пожара

- Содержащийся в устройстве хладагент R 600a неопасен для окружающей среды, но является горючим материалом. Вытекающий хладагент может загореться.
  - Не повреждайте трубопроводы контура хладагента.
  - Не пользуйтесь внутри устройства открытым огнем или источником искр.
  - Внутри устройства не пользуйтесь электрическими приборами (например, устройства для очистки паром, нагревательные приборы, устройства для приготовления мороженого и т.д.).
  - Если хладагент вытекает: удалите с места утечки источники открытого огня или искр. Извлеките сетевую вилку. Хорошо проветрите помещение. Обратитесь в сервисную службу
- Не храните в устройстве взрывоопасные вещества или аэрозольные баллончики с горючими газообразующими средствами, такими как, например, пропан, бутан, пентан и т.д. Соответствующие аэрозольные баллончики можно распознать по надпечатке со сведениями о содержимом или по значку пламени. Случайно выделенные газы могут воспламениться при контакте с электрическими узлами.
- Не ставьте на устройство или в него свечи, лампы и другие предметы с открытым пламенем.
- Жидкости с большим содержанием спирта храните только плотно закрытыми и в стоячем положении. Случайно вылившийся спирт может воспламениться при контакте с электрическими узлами.

## Опасность падения и опрокидывания:

- Не используйте основание устройства, выдвижные ящики, двери и т.п. в качестве подножки или опоры. Это особенно касается детей.




## Опасность пищевого отравления:

- Не употребляйте продукты с превышенным сроком хранения.

## Опасность обморожения, онемения и появления болезненных ощущений:

- Избегайте продолжительного контакта кожи с холодными поверхностями или охлажденными / замороженными продуктами или примите меры защиты, например, наденьте перчатки. Не употребляйте пищевой лед, особенно замерзшую воду или кубики льда, сразу после их извлечения и слишком холодными.

## Соблюдайте специальные указания, помещенные в других главах:

|   |                |  |
|---|----------------|--|
|  | ОПАСНОСТЬ      | обозначает непосредственную опасную ситуацию, которая, если не будет устранена, приведет к смерти или тяжелым травмам. |
|  | ПРЕДУПРЕЖДЕНИЕ | обозначает опасную ситуацию, которая, если не будет устранена, может привести к смерти или тяжелой травме.             |
|  | ОСТОРОЖНО      | обозначает опасную ситуацию, которая, если не будет устранена,   |

|  |          |  |
|--|----------|--|
|  |          | нена, может привести к травмам легкой или средней тяжести.   |
|  | ВНИМАНИЕ | обозначает опасную ситуацию, которая, если не будет устранена, может привести к повреждению имущества. |
|  | Указание | обозначает полезные указания и советы.   |

## 3 Органы управления и индикации

### 3.1 Приборы контроля и управления

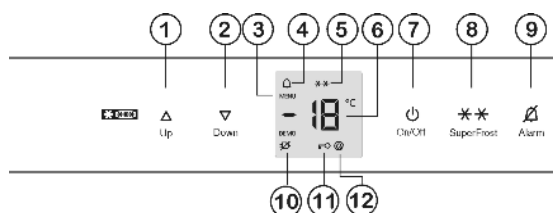


Fig. 3

- |                             |                               |
|-----------------------------|-------------------------------|
| (1) Кнопка настройки "Up"   | (7) Кнопка "On/Off"           |
| (2) Кнопка настройки "Down" | (8) Кнопка "SuperFrost"       |
| (3) Символ "Меню"           | (9) Кнопка "Alarm"            |
| (4) Символ "Alarm"          | (10) Символ "Отключение сети" |
| (5) Символ "SuperFrost"     | (11) Символ "Защита от детей" |
| (6) Индикатор температуры   | (12) Символ "HomeDialog"      |

### 3.2 Индикатор температуры

В нормальном режиме работы появляется следующая индикация:

- самая высокая температура замораживания

Индикация температуры мигает:

- настройка температуры изменяется
- после включения температура еще недостаточно низкая
- температура повысилась на несколько градусов

На индикации появляются мигающие штрихи:

- температура замораживания выше 0 °C.

Следующая индикация указывает на неисправность: Возможные причины и меры по устранению: (см. Неисправности).

- F0 - F9

- Символ пропадания напряжения  горит.

## 4 Ввод в работу

### 4.1 Транспортировка устройства



#### ОСТОРОЖНО

Опасность травмы и повреждений в результате ненадлежащей транспортировки!

- ▶ Перевозите устройство в упаковке.
- ▶ Перевозите устройство в стоячем положении.
- ▶ Не транспортируйте устройство в одиночку.

### 4.2 Установка устройства

При повреждении устройства немедленно - до подключения - обратитесь к поставщику.

Пол на месте установки должен быть горизонтальным и ровным.

Избегайте устанавливать устройство в зоне прямых солнечных лучей, рядом с плитой, системой отопления и другими аналогичными приборами.

Оптимальное место установки — сухое и хорошо вентилируемое помещение.

Устройство всегда следует устанавливать непосредственно задней стенкой у стены.

Не устанавливайте устройство без помощника.

Помещение для установки устройства согласно стандарту EN 378 должно на каждые 8 г хладагента R 600a иметь объем 1 м<sup>3</sup>. Если помещение для установки устройства слишком мало, то в случае протечки в контуре хладагента может образоваться легковоспламеняющаяся газоздушная смесь. Данные о количестве хладагента имеются на заводской табличке внутри устройства.

Устройство можно передвигать только в разгруженном состоянии.



#### ПРЕДУПРЕЖДЕНИЕ

Опасность возгорания из-за влажности!

Если токоведущие узлы или сетевой кабель становятся влажными, то это может привести к короткому замыканию.

- ▶ Устройство предназначено для использования в закрытых помещениях. Запрещается использовать устройство на открытом воздухе или во влажных помещениях и в зоне разбрызгивания воды.



#### ПРЕДУПРЕЖДЕНИЕ

Опасность возгорания хладагента!

Содержащийся в устройстве хладагент R 600a неопасен для окружающей среды, но является горючим материалом. Вытекающий хладагент может загореться.

- ▶ Не повреждайте трубопроводы контура хладагента.



#### ПРЕДУПРЕЖДЕНИЕ

Опасность пожара и повреждения!

- ▶ Не ставьте на устройство приборы, выделяющие тепло, например, микроволновую печь, тостер и т.д.!



#### ПРЕДУПРЕЖДЕНИЕ

Опасность пожара и повреждения из-за заблокированных вентиляционных отверстий!

- ▶ Держите вентиляционные отверстия всегда свободными. Всегда следите за хорошим притоком и оттоком воздуха!
- ▶ Снимите соединительный кабель с задней стороны устройства. При этом необходимо удалить держатель кабеля, иначе возникнет вибрационный шум!
- ▶ Снимите защитную пленку с внешней стороны устройства.\*

#### ВНИМАНИЕ

Дверцы из высококачественной стали имеют специальное покрытие, их нельзя обрабатывать средством для ухода, входящим в комплект поставки.



В противном случае покрытие будет поцарапано.

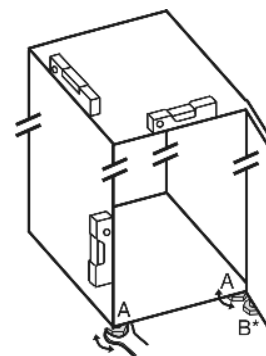
- ▶ Протирайте покрытие **поверхностей двери** только мягкой, чистой тряпкой.
- ▶ Равномерно наносите средство по уходу за специальной сталью только на **боковые стенки из высококачественной стали** в направлении шлифовки. Это облегчает последующую очистку.
- ▶ **Лакированные боковые стенки** протирайте только мягкой, чистой тряпкой.
- ▶ Удалите все детали, защищавшие устройство при перевозке.
- ▶ Упаковку утилизируйте надлежащим образом (см. 4.5).

#### ВНИМАНИЕ

Опасность повреждения под действием конденсата!

Если Ваше устройство не является устройством типа Side-by-Side (SBS):

- ▶ не разрешается устанавливать данное устройство непосредственно рядом с другими холодильниками или морозильниками.
- ▶ С помощью любого вильчатого ключа выведите устройство в устойчивое положение посредством регулируемых опор (A) и выровняйте его, используя уровень.



Если устройство Side-by-Side (S...) устанавливается вместе со вторым устройством (в качестве комбинации SBS, бок о бок):

- ▶ действуйте согласно руководству по монтажу комбинации Side-by-Side. (принадлежности SBS-морозильника или SBS-холодильника с морозильным отделением)

#### Указание

- ▶ Очистите устройство (см. 6.2).

Если устройство установлено в очень влажном помещении, то на внешней его стороне может образоваться конденсат.

- ▶ Всегда следите за хорошим притоком и оттоком воздуха на месте установки.

# Ввод в работу

## 4.3 Перевешивание дверей

При необходимости можно изменить направление открывания двери:

### ВНИМАНИЕ

Опасность повреждения под действием конденсата устройств, установленных Side-by-Side (бок о бок)!

Если устройство Side-by-Side (S...) устанавливается вместе со вторым устройством (в качестве комбинации SBS) ограничитель хода дверцы должен оставаться в состоянии поставки.

► Не меняйте ограничитель хода дверцы.

Убедитесь, что подготовлен следующий инструмент:

- Torx® 25
- Torx® 15
- Отвертка
- При необходимости аккумуляторный шурупверт
- При необходимости привлечите второго человека для монтажной работы
- Прилагаемый торцевой ключ SW 2\*

### 4.3.1 Снятие двери

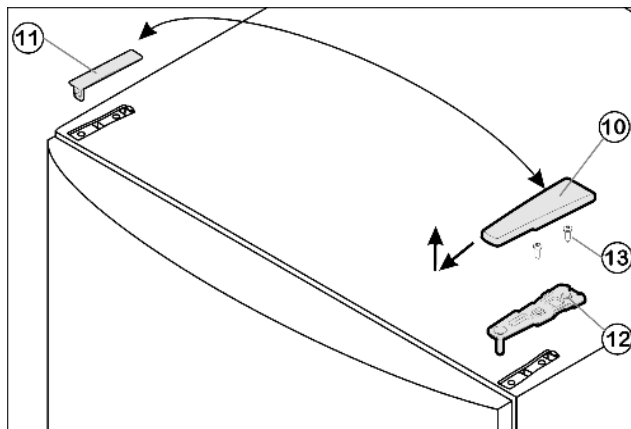


Fig. 4

- Закройте дверцу.
- Потяните крышку Fig. 4 (10) вперед и вверх.
- Снимите крышку Fig. 4 (11).



### ОСТОРОЖНО

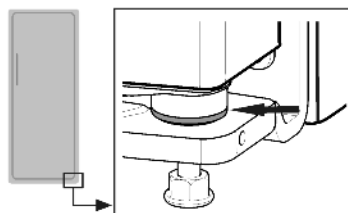
Опасность травмы при опрокидывании двери!

- Следует хорошо держать дверь.
- Устанавливайте дверь осторожно.
- Открутите верхний опорный кронштейн Fig. 4 (12) (2 шт. Torx® 25) Fig. 4 (13) и вытяните вверх.
- Дверь приподнимите и отставьте в сторону.

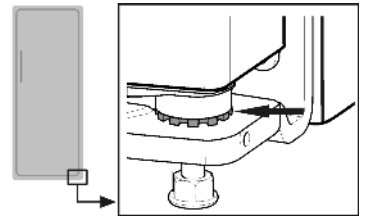
### 4.3.2 Как отличить опорные детали

Некоторые устройства снабжены регулятором высоты на опорном винте нижнего опорного кронштейна.

- Для устройств **без регулировки по высоте** далее с пункта (см. 4.3.3).



- Для устройств **с регулировкой по высоте** далее с пункта. (см. 4.3.4)



### 4.3.3 Перестановка опорных деталей

для устройств без регулировки по высоте

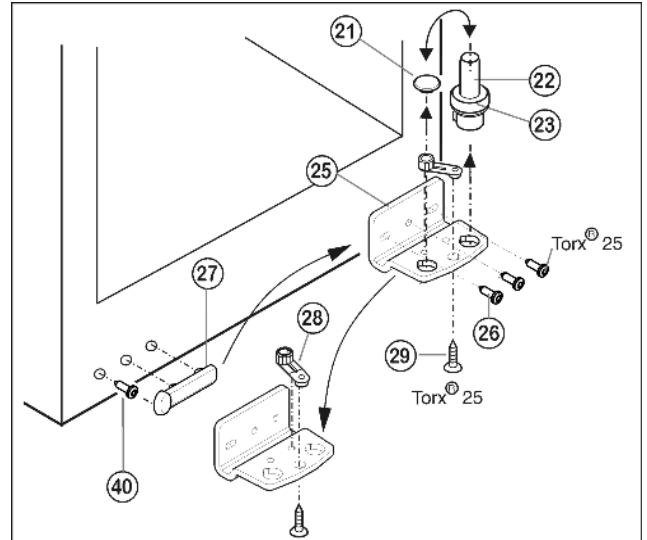


Fig. 5

- Извлеките опорный винт (22) с шайбой (23), вытягивая его вверх.
- Снимите пробку (21).
- Открутите (26) опорный кронштейн (25).
- Открутите (29) опорную деталь (28) и, переставив в отверстие на противоположной стороне опорного кронштейна, снова прикрутите.
- Осторожно снимите и переставьте на противоположную сторону крышку со стороны ручки (27) и винт (40).
- Снова прикрутите опорный кронштейн (25) на новой стороне шарнира (с моментом 4 Нм). При необходимости используйте аккумуляторный шурупверт.
- Переставьте пробку (21) в свободное отверстие.
- Снова установите опорный палец (22) с шайбой. При этом фиксатор должен быть направлен назад.

### 4.3.4 Перестановка опорных деталей

для устройств с регулировкой по высоте

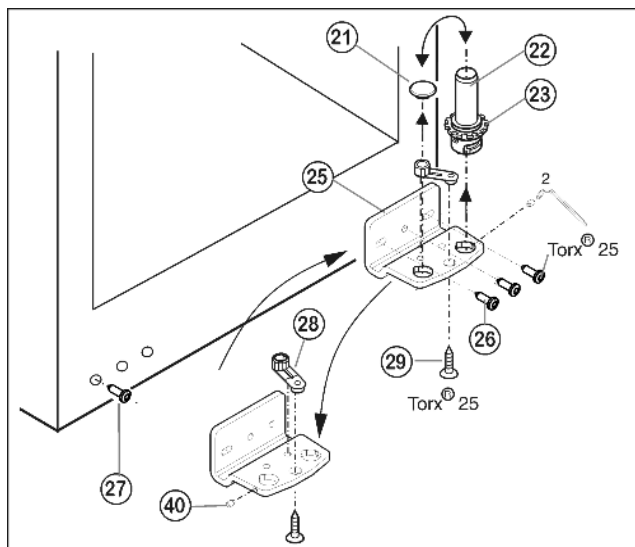


Fig. 6

- ▶ Отвинтите установочный винт (40) приблизительно на один оборот прилагаемым торцевым ключом.
- ▶ Извлеките опорный винт (22) с шайбой (23), вывернув его вверх.
- ▶ Снимите пробку (21).
- ▶ Открутите (26) опорный кронштейн (25).
- ▶ Полностью выкрутите установочный винт (40) и вкрутите на противоположной стороне на нижнем опорном кронштейне, чтобы он был заподлицо с этим кронштейном.
- ▶ Открутите (29) опорную деталь (28) и, переставив в отверстие на противоположной стороне опорного кронштейна, снова прикрутите.
- ▶ Переставьте пробку (21) в свободное отверстие.
- ▶ Выкрутите болт (27) и переставьте его на противоположную сторону.
- ▶ Снова прикрутите опорный кронштейн (25) на новой стороне шарнира (с моментом 4 Нм). При необходимости используйте аккумуляторный шуруповерт.
- ▶ Снова закрутите опорный палец (22) с шайбой.
- ▶ Затяните установочный винт (40).

### 4.3.5 Перестановка ручки

- ▶ переставить пружинный зажим Fig. 7 (31): Нажать вниз язычок защелки, снять с него пружинный зажим.
- ▶ Вдвинуть пружинный зажим на новой стороне шарнира до защелкивания.

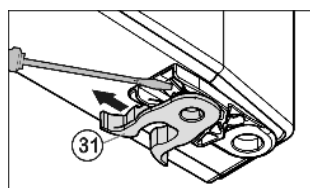


Fig. 7

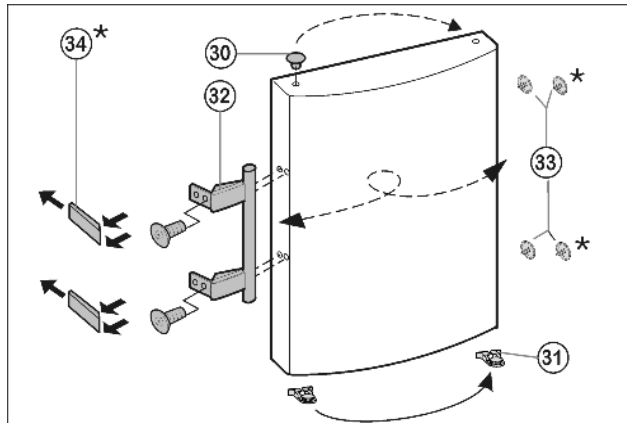


Fig. 8

- ▶ Извлеките пробку Fig. 8 (33) из опорной втулки дверцы и переставьте.
- ▶ Снимите и переставьте на противоположную сторону дверную ручку Fig. 8 (32), пробку Fig. 8 (33) и прижимные пластины\* Fig. 8 (34).
- ▶ При установке прижимных пластин на противоположной стороне следите за правильной фиксацией.\*

### 4.3.6 Монтаж двери

- ▶ Установите дверцу сверху на нижний опорный палец Fig. 6 (22).
- ▶ Закрыйте дверцу.
- ▶ Установите верхний опорный кронштейн Fig. 4 (12) на новой стороне шарнира и защелкните в дверце.
- ▶ Прикрутите верхний опорный кронштейн Fig. 4 (12) (с моментом 4 Нм) (2 шт. Torx® 25) Fig. 4 (13). При необходимости проделайте отверстия или используйте аккумуляторную отвертку.
- ▶ Защёлкните крышку Fig. 4 (10) и крышку Fig. 4 (11) на противоположной стороне.

### 4.3.7 Выравнивание дверцы

- ▶ При необходимости выровняйте дверцы через два продольных паза в нижнем опорном кронштейне Fig. 6 (25) параллельно корпусу устройства. Для этого выкрутите средний винт.



### ПРЕДУПРЕЖДЕНИЕ

- Опасность травмы при опрокидывании двери!  
Если опорные детали недостаточно хорошо прикручены, дверь может опрокинуться. Это может привести к значительным повреждениям. Кроме того, если дверь плотно не закрывается, устройство охлаждает неправильно.
- ▶ Прикрутите опорные подставки 4 Нм.
  - ▶ Проверить все болты и при необходимости подтянуть.

## 4.4 Установка в кухонную стенку

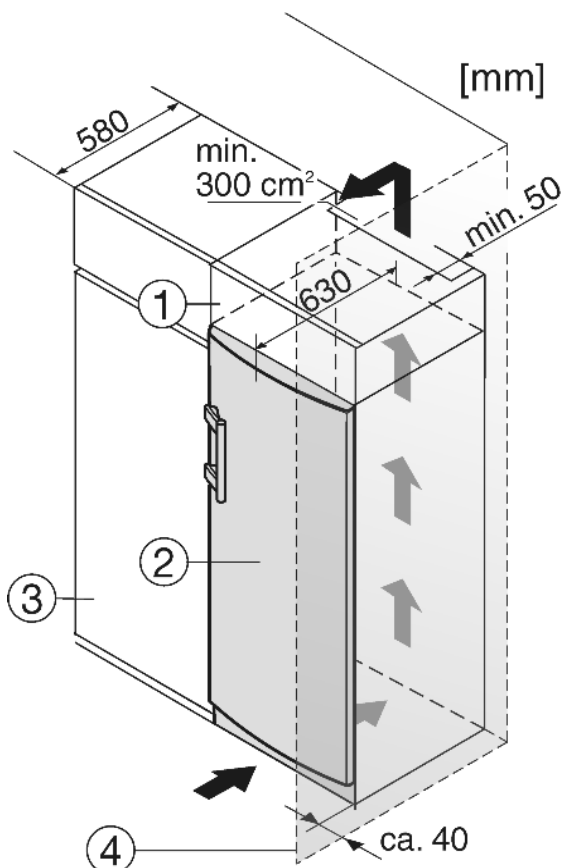


Fig. 9

- (1) Дополнительный шкафчик (3) Кухонный шкаф  
(2) Устройство (4) Стенка

Устройство может быть окружено предметами кухонной обстановки. Чтобы уравнять устройство Fig. 9 (2) по высоте с кухонной стенкой, можно установить над устройством соответствующий дополнительный шкафчик Fig. 9 (1).

При комбинировании с обычными кухонными шкафами (глубина макс. 580 мм) устройство можно установить непосредственно рядом с кухонным шкафом Fig. 9 (3). Дверь устройства выступает по сторонам на 34 мм и по центру устройства на 50 мм относительно передней стенки кухонного шкафа. Поэтому ее можно свободно открывать и закрывать.

Важно для вентиляции:

- На задней стенке шкафчика должен быть вентиляционный канал глубиной не менее 50 мм по всей ширине этого шкафчика.
- Поперечное сечение вентиляционного отверстия под нижней панелью должно составлять не менее 300 см<sup>2</sup>.
- Чем больше площадь вентиляционного отверстия, тем меньше электроэнергии потребляет устройство при работе.

Если устройство установлено на шарнирах у стены Fig. 9 (4), то расстояние между устройством и стеной должно быть не менее 40 мм. Настолько выступает ручка при открытой дверце.

## 4.5 Упаковку утилизируйте надлежащим образом



### ПРЕДУПРЕЖДЕНИЕ

Опасность удушья упаковочным материалом и пленкой!  
▶ Не разрешайте детям играть с упаковочным материалом.

Упаковка изготовлена из материалов, пригодных для вторичного использования:

- Гофрированный картон / картон
  - Детали из вспененного полистирола
  - Пленки и мешки из полиэтилена
  - Обвязочные ленты из полипропилена
  - сбита гвоздями деревянная рама со вставкой из полиэтилена\*
- ▶ Упаковочный материал отнесите в официальное место сбора вторсырья.



## 4.6 Подключение устройства

### ВНИМАНИЕ

Опасность повреждения электронного оборудования!  
▶ Не используйте автономные инверторы (преобразователи постоянного тока в переменный или трехфазный ток), либо энергосберегающие разъемы.



### ПРЕДУПРЕЖДЕНИЕ

Опасность пожара и перегрева!  
▶ Не используйте удлинители или распределители.

Вид тока (переменный ток) и напряжение на месте установки должны соответствовать данным, приведенным на заводской табличке (см. Основные отличительные особенности устройства).

Подключайте устройство только через надлежащим образом заземленную розетку с защитным контактом. Розетка должна быть защищена предохранителем 10 А или выше.

К ней должен быть обеспечен легкий доступ, чтобы в случае аварии устройство можно было легко отключить от сети.

- ▶ Проверьте электрическое подключение.
- ▶ Вставьте вилку сетевого кабеля.



## 4.7 Включение устройства

Включите устройство приблизительно за 2 часа перед первой загрузкой продуктов для замораживания.

Закладывайте продукты для замораживания не ранее, чем индикатор температуры покажет -18 °C.

- ▶ нажмите кнопку On/Off Fig. 3 (7).
- ▷ Внутреннее освещение горит при открытой двери.

## 5 Обслуживание

### 5.1 Регулировка яркости индикатора температуры

Яркость индикатора температуры можно регулировать в соответствии с условиями освещенности помещения.

## 5.1.1 Регулировка яркости

Яркость можно установить в диапазоне h0 (нет освещения) – h5 (максимальная яркость).

- ▶ Активация режима настройки: удерживайте кнопку SuperFrost Fig. 3 (8) прибл. 5 секунд.
- ▷ На индикации появляется e.
- ▷ Символ меню Fig. 3 (3) горит.
- ▶ Кнопкой настройки Up Fig. 3 (1) или кнопкой настройки Down Fig. 3 (2) выберите h.
- ▶ Подтвердить: коротко нажмите кнопку SuperFrost Fig. 3 (8).
- ▶ Увеличение яркости индикации: нажмите кнопку настройки Up Fig. 3 (1).
- ▶ Уменьшение яркости индикации: нажмите кнопку настройки Down Fig. 3 (2).
- ▶ Подтвердить: нажмите кнопку SuperFrost Fig. 3 (8).
- ▷ Яркость установлена на новое значение.
- ▶ Выход из режима настройки: нажмите кнопку On/Off Fig. 3 (7).



-или-

- ▶ Подождите 5 минуты.
- ▷ На индикаторе снова появляется показание температуры.

## 5.2 Защита от детей

Используя функцию "Защита от детей", можно быть уверенным, что дети во время игры случайно не выключат устройство.

### 5.2.1 Задание защиты от детей

- ▶ Активация режима настройки: удерживайте кнопку SuperFrost Fig. 3 (8) прибл. 5 секунд.
- ▷ На индикации появляется e.
- ▷ Символ меню Fig. 3 (3) горит.
- ▶ Коротко нажмите кнопку SuperFrost Fig. 3 (8) для подтверждения.
- На индикации появляется e!:
- ▶ Для включения защиты от детей коротко нажмите клавишу SuperFrost Fig. 3 (8).



- ▷ Символ "Защита от детей" Fig. 3 (11) горит. На индикации мигает e.
- На индикации появляется e!:
- ▶ Для выключения защиты от детей коротко нажмите клавишу SuperFrost Fig. 3 (8).
- ▷ Символ защиты от детей Fig. 3 (11) гаснет. На индикации мигает e.
- ▶ Выход из режима настройки: нажмите кнопку On/Off Fig. 3 (7).

-или-

- ▶ Подождите 5 минуты.
- ▷ На индикаторе снова появляется показание температуры.

## 5.3 Аварийный сигнал открытой двери

Если дверь открыта дольше 60 секунд, раздается звуковой сигнал.

Звуковой сигнал выключается автоматически, когда дверь закрыта.

### 5.3.1 Выключение сигнала открытой двери

Звуковой сигнал можно отключить при открытой двери. Возможность отключения звука действует в течение всего времени, пока открыта дверь.

- ▶ Нажмите кнопку Alarm Fig. 3 (9).
- ▷ Звуковой сигнал открытой двери прекращается.

## 5.4 Аварийный сигнал по температуре

Если температура морозильного отделения недостаточно низкая, то раздается звуковой сигнал (предупреждение).

Одновременно мигает индикация температуры и символ тревоги Fig. 3 (4).

Причина слишком высокой температуры может быть следующей:

- были заложены теплые свежие продукты
- при сортировке и извлечении продуктов внутрь попало слишком много теплого комнатного воздуха
- в течение долгого времени отсутствовало электропитание
- неисправность устройства

Звуковой сигнал выключается автоматически, символ аварийного сигнала Fig. 3 (4) выключается и индикатор температуры перестает мигать, если температура снова становится достаточно низкой.

Если аварийное состояние сохраняется: (см. Неисправности).

### 5.4.1 Отключение аварийного сигнала по температуре

Звуковой сигнал можно отключить. Если температура снова становится достаточно низкой, то аварийная функция снова приводится в готовность.

- ▶ Нажмите кнопку Alarm Fig. 3 (9).
- ▷ Звуковой сигнал прекращается.

## 5.5 Замораживание продуктов

Можно в течение 24 часов заморозить столько килограммов свежих продуктов, сколько указано на заводской табличке (см. Основные отличительные особенности устройства) у значка "Производительность по замораживанию ... кг/24 ч".

Каждый выдвижной ящик должен содержать не более 25 кг продуктов, а каждая из пластин — не более 35 кг.



### ОСТОРОЖНО

Опасность травмы осколками стекла!

Бутылки и банки с напитками при замораживании могут взорваться. Это в особенности относится к газированным напиткам.

- ▶ Не замораживайте бутылки и банки с напитками!

Для того, чтобы продукты быстро промерзли полностью, не кладите в каждый пакет больше следующего количества:

- фрукты, овощи до 1 кг
- мясо до 2,5 кг
- ▶ Упакуйте разделенные на порции продукты в пакеты для замораживания, контейнеры для многократного использования из пластмассы, металла или алюминия.

## 5.6 Размораживание продуктов

- при комнатной температуре
- в микроволновой печи
- в духовке/в аэрогриле
- ▶ Размороженные продукты замораживайте снова только в исключительных случаях.

## 5.7 Регулировка температуры

В серийном варианте устройство отрегулировано для работы в нормальном режиме.

Температура может быть установлена от -14 °C до -28 °C, рекомендуется -18 °C.

- ▶ Установка более высокой температуры: нажмите кнопку настройки Up Fig. 3 (1).
- ▶ Установка более низкой температуры: нажмите кнопку настройки Down Fig. 3 (2).
- ▷ При первом нажатии на индикаторе температуры отображается прежнее значение.
- ▶ Температуру меняйте ступенями по 1 °C: коротко нажмите клавишу.

-или-

- ▶ Непрерывное изменение температуры: удерживайте клавишу нажатой.
- ▷ Во время настройки задаваемое значение мигает.
- ▷ Прибл. через 5 секунд после последнего нажатия кнопки на индикации появляется фактическая температура. Температура медленно выйдет на новое значение.

## 5.8 SuperFrost

С помощью этой функции можно быстро полностью заморозить свежие продукты. Устройство работает с максимальной мощностью охлаждения, из-за этого временно могут усилиться шумы при работе холодильного агрегата.

Можно в течение 24 часов заморозить столько килограммов свежих продуктов, сколько указано на заводской табличке у значка "Производительность по замораживанию ... кг/24 часа". Это максимальное количество замораживаемых продуктов может быть различным в зависимости от модели и климатического класса.

SuperFrost не следует включать в следующих случаях:

- при закладке уже замороженных изделий
- при замораживании ежедневно до 2 кг свежих продуктов

### 5.8.1 Режим SuperFrost - работа

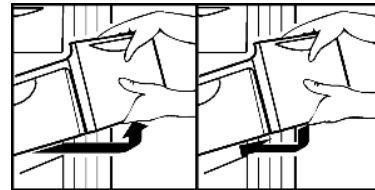
- ▶ Один раз коротко нажмите кнопку SuperFrost Fig. 3 (8).
- ▷ Символ SuperFrost Fig. 3 (5) горит.
- ▷ Температура морозильника начнет опускаться, устройство будет работать с максимальной охлаждающей мощностью. При небольшом количестве замораживаемых продуктов:
  - ▶ подождите прибл. 6 часа.
- ▶ Для максимального замораживания поместите продукты в глубокие нижние выдвижные ящики. При максимальном количестве замораживаемых продуктов:
  - ▶ подождите прибл. 24 часа.
- ▶ продукты в упаковке уложите непосредственно на нижние подставки и после замораживания поместите в выдвижные ящики.
- ▷ SuperFrost выключается автоматически. В зависимости от количества заложенных продуктов, не ранее, чем через 30, и не позднее, чем через 65 часов.
- ▷ Замораживание закончено.
- ▷ Символ SuperFrost Fig. 3 (5) гаснет.
- ▷ Устройство продолжает работать в обычном энергосберегающем режиме.

## 5.9 Выдвижные ящики

### Указание

При недостаточной вентиляции потребление электроэнергии повышается и мощность охлаждения снижается. Для устройств с NoFrost:

- ▶ самый нижний выдвижной ящик оставьте в устройстве!
- ▶ Вентиляционный воздушный зазор внутри на задней стенке всегда должен оставаться свободным!



- ▶ Чтобы хранить замороженные продукты непосредственно на съемных полках: выдвижной ящик потяните на себя и извлеките.

## 5.10 Съёмные полки

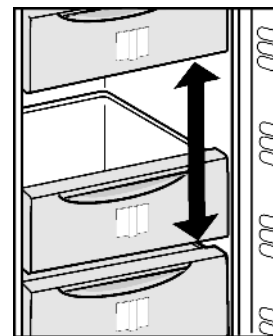
- ▶ Извлечение съёмных полок: приподнимите спереди и извлеките.
- ▶ Установка съёмных полок на место: просто вдвиньте до упора.



## 5.11 VarioSpace

В дополнение к выдвижным ящиками можно извлечь также и съёмные полки. Т.о. будет место для замораживания крупных продуктов. Благодаря этому можно замораживать птицу, мясо, большие части туш и высокие хлебулочные изделия, а затем использовать их целиком.

- ▶ Каждый выдвижной ящик должен содержать не более 25 кг продуктов, а каждая из пластин — не более 35 кг.



## 5.12 Информационная табличка

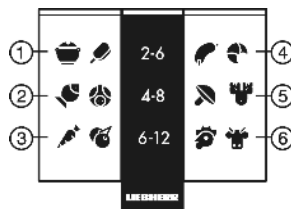


Fig. 10

- |                              |                                |
|------------------------------|--------------------------------|
| (1) Готовые блюда, мороженое | (4) Колбаса, хлеб              |
| (2) Свинина, рыба            | (5) Дичь, грибы                |
| (3) Фрукты, овощи            | (6) Птица, говядина / телятина |

Числа обозначают срок хранения в месяцах для многих видов замороженных продуктов. Указанные сроки хранения являются ориентировочными.

## 5.13 Ящик для хранения трав и ягод

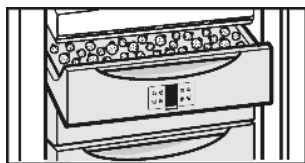
С помощью ящика для хранения трав и ягод можно замораживать ягоды, травы, овощи и другие мелкие продукты



так, чтобы они не смерзались. Замороженные продукты практически сохраняют свою форму, в дальнейшем легче делить их на порции.

### 5.13.1 Использование ящика для хранения трав и ягод

- ▶ Свободно распределите продукты для замораживания в ящике для хранения трав и ягод.
- ▶ Оставьте продукты замораживаться на 10 – 12 часов.
- ▶ Пересыпьте замороженные продукты в пакеты для замораживания или контейнеры.
- ▶ Уложите пакеты для замораживания или контейнеры в выдвижной ящик.
- ▶ Для размораживания продукты снова свободно разложите.

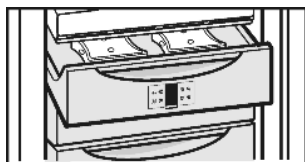


## 5.14 Аккумуляторы холода

При отсутствии напряжения аккумуляторы холода предотвращают слишком быстрое повышение температуры.

### 5.14.1 Использование аккумуляторов холода

- ▶ Уложите аккумуляторы холода в ящик для хранения трав и ягод так, чтобы они не занимали много места.
- ▶ Замороженные аккумуляторы холода уложите в верхний передний отсек морозильного отделения на продукты для замораживания.



## 6 Уход

### 6.1 Размораживание с помощью NoFrost

Система NoFrost размораживает устройство автоматически.

Влага конденсируется на испарителе, периодически размораживается и испаряется.

- ▶ Устройство необязательно размораживать вручную.

### 6.2 Чистка устройства

Перед чисткой:



#### ОСТОРОЖНО

Опасность травмы и повреждения горячим паром! Горячий пар может повредить поверхности и вызывать ожоги.

- ▶ Не используйте устройства очистки горячим паром!

#### ВНИМАНИЕ

Неправильная чистка ведёт к повреждению устройства!

- ▶ Используйте только неконцентрированные чистящие средства.
- ▶ Запрещается использовать губки с трущим или царапающим покрытием, а также стальную вату.
- ▶ Не используйте чистящие средства, содержащие песок, хлор, химикаты или кислоты.
- ▶ Не используйте химические растворители.
- ▶ Не допускайте повреждения заводской табличке на внутренней стороне устройства или её удаления. Она имеет значение для сервисной службы.
- ▶ Не допускайте обрыва кабеля или других узлов, их изгибания или повреждения.
- ▶ Не допускайте попадания используемой для чистки воды в желоба для стока, на вентиляционные решетки и электрические узлы.

- ▶ Разгрузите устройство.
- ▶ Извлеките сетевую вилку.



- Используйте мягкую ткань и универсальное чистящее средство с нейтральным значением pH.

- Внутри устройства используйте только чистящие средства и средства ухода, безопасные для продуктов.

- ▶ Регулярно очищайте вентиляционную решетку.
- ▷ Осевшая пыль повышает расход электроэнергии.

#### Наружные поверхности и внутренняя камера:

- ▶ Пластмассовые наружные и внутренние поверхности очищайте вручную чуть теплой водой с небольшим количеством моющего средства.

#### ВНИМАНИЕ

Дверцы из высококачественной стали имеют специальное покрытие, их нельзя обрабатывать средством для ухода, входящим в комплект поставки.



В противном случае покрытие будет поцарапано.

- ▶ Протирайте покрытие **поверхностей двери** только мягкой, чистой тряпкой. При сильном загрязнении используйте небольшое количество воды или нейтрального чистящего средства. Опционально также можно использовать микрофибровую салфетку.
- ▶ **Боковые стенки из высококачественной стали** при загрязнении можно очищать обычным средством для очистки специальной стали. Затем средство по уходу за изделиями из высококачественной стали из комплекта поставки равномерно нанесите в направлении шлифовки.
- ▶ **Лакированные боковые стенки** протирайте только мягкой, чистой тряпкой. При сильном загрязнении используйте небольшое количество воды или нейтрального чистящего средства. Опционально также можно использовать микрофибровую салфетку.

Не наносите средство для очистки специальной стали на стеклянные или пластмассовые поверхности, чтобы их не поцарапать. Наличие изначально более темных мест и более интенсивной окраски поверхностей из высококачественной стали является нормальным явлением.

#### Детали оборудования:

- ▶ Детали оборудования очистите вручную чуть теплой водой с небольшим количеством моющего средства.

#### После чистки:

- ▶ Протрите насухо устройство и детали оборудования.
- ▶ Снова подсоедините устройство к сети и включите.
- ▶ Включите функцию SuperFrost (см. 5.8) .  
Если температура достаточно низкая:
- ▶ снова заложите продукты.

## 6.3 Сервисная служба

Сначала проверьте, можете ли Вы сами устранить неисправность на основании информации (см. Неисправности). Если нет, то обратитесь в сервисную службу. Адрес имеется в прилагаемом указателе сервисных служб.



### ПРЕДУПРЕЖДЕНИЕ

Опасность травмы из-за неквалифицированно выполненного ремонта!

► Ремонт и вмешательство в устройство и работы на сетевом кабеле, не указанные однозначно (см. Уход), разрешается выполнять только специалисту сервисной службы.

► Наименование устройства Fig. 11 (1), сервисный № Fig. 11 (2) и серийный № Fig. 11 (3) считайте с заводской таблички. Заводская табличка находится внутри устройства слева.

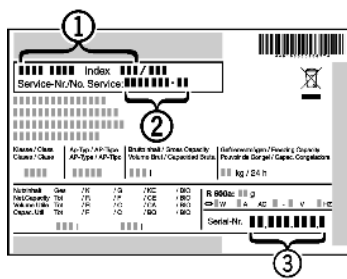


Fig. 11

► Обратитесь в сервисную службу и сообщите вид неисправности, наименование устройства Fig. 11 (1), сервисный № Fig. 11 (2) и серийный № Fig. 11 (3).

▷ Это позволит выполнить быстрое и целенаправленное обслуживание.

► До прибытия специалиста сервисной службы держите устройство закрытым.

▷ Продукты дольше останутся холодными.

► Извлеките сетевую вилку (не тяните при этом за соединительный кабель) или выключите предохранитель.

## 7 Неисправности

Данное устройство сконструировано и изготовлено так, чтобы обеспечить безопасность функционирования и длительный срок службы. Если, всё же, при эксплуатации возникла неисправность, то проверьте, не вызвана ли она ошибкой эксплуатации. В этом случае возникшие расходы должны быть отнесены на счет пользователя даже в период гарантийного обслуживания. Следующие неполадки пользователь может устранить самостоятельно:

### Устройство не работает.

→ Устройство не включено.

► Включить устройство.

→ Сетевая вилка неправильно вставлена в розетку.

► Проверьте сетевую вилку.

→ Предохранитель розетки не в порядке.

► Проверьте предохранитель.

### Увеличилась продолжительность работы компрессора.

→ При небольшой потребности в холоде компрессор переключается на пониженные обороты. Хотя из-за этого возрастает продолжительность работы, в результате энергия сберегается.

► Для энергосберегающих моделей это нормальное явление.

→ SuperFrost включен.

► Чтобы быстрее охладить продукты, компрессор работает дольше. Это нормальное явление.

### Слишком громкий шум.

→ Различные уровни скорости вращения компрессоров с регулированием скорости вращения\* могут приводить к возникновению различных шумов.

► Такой шум является нормальным явлением.

### бульканье и плеск

→ Этот шум вызывает хладагент, текущий в холодильном контуре.

► Этот шум является нормальным.

### легкий щелчок

→ Этот шум возникает всегда, когда холодильный агрегат (мотор) автоматически включается или выключается.

► Такой шум является нормальным явлением.

### Гудение. На короткое время оно становится громче, когда холодильный агрегат (двигатель) включается.

→ При включенном SuperFrost при только что заложённых продуктах или если дверь долго была открыта, мощность охлаждения автоматически возрастает.

► Такой шум является нормальным явлением.

→ Окружающая температура слишком высокая.

► Решение: (см. 1.2)

### Вибрационные шумы

→ Устройство стоит на полу в неустойчивом положении. Из-за этого близстоящая мебель или предметы вибрируют при работе холодильного агрегата.

► Немного сдвиньте устройство, отрегулируйте его положение с помощью опор.

### На индикаторе температуры появляется: F0 - F9

→ имеет место неисправность.

► Обратитесь в сервисную службу. (см. Уход).

### На индикации температуры горит "Отключение электропитания"

На индикации температуры появляется самая высокая температура, зафиксированная во время отключения электропитания.

→ Из-за отключения электропитания или прерывания подачи напряжения температура морозильного отделения за последние часы или дни была слишком высокой. После окончания перерыва в подаче электропитания устройство снова заработает в соответствии с последним заданным значением температуры.

► Удаление индикации самой высокой температуры: Нажмите кнопку Alarm Fig. 3 (9).

► Проверьте качество продуктов. Испортившиеся продукты более не употребляйте. Размороженные продукты не замораживайте снова.

### На индикации температуры горит DEMO.

→ Активирован демонстрационный режим.

► Обратитесь в сервисную службу. (см. Уход).

### Наружные поверхности устройства теплые.

→ Тепло контура охлаждения используется для предотвращения конденсации воды.

► Это нормальное явление.

### Температура недостаточно низкая.

→ Дверь устройства неплотно закрыта.

► Закройте дверь устройства.

→ Недостаточная вентиляция.

► Очистите вентиляционные решетки.

→ Окружающая температура слишком высокая.

► Решение: (см. 1.2) .

→ Устройство открывали слишком часто или надолго.

► Подождите, возможно, необходимая температура восстановится сама собой. Если это не происходит, обратитесь в сервисную службу. (см. Уход).

→ Слишком большое количество свежих продуктов было заложено безSuperFrost .

- ▶ Решение: (см. 5.8)
- Температура установлена неправильно.
- ▶ Установите более низкую температуру и проверьте через 24 часа.
- Устройство установлено вблизи источника тепла.
- ▶ Решение: (см. Ввод в работу).

### Внутреннее освещение не работает.

- Устройство не включено.
- ▶ Включить устройство.
- Дверца была открыта дольше 15 минут.
- ▶ При открытой двери внутреннее освещение автоматически выключается приблизительно через 15 минут.
- Неисправен светодиод освещения или повреждена крышка:



### ПРЕДУПРЕЖДЕНИЕ

Опасность удара электрическим током!  
Под крышкой находятся токоведущие узлы.

- ▶ Для замены или ремонта светодиодов внутреннего освещения привлекайте только специалистов сервисной службы или персонал, имеющий соответствующую квалификацию.



### ПРЕДУПРЕЖДЕНИЕ

Опасность травмы лазерным излучением класса 1M.

- ▶ Когда крышка снята, не смотрите внутрь.

## 8 Вывод из работы

### 8.1 Выключение устройства

- ▶ Кнопку On/Off Fig. 3 (7) удерживайте прилб. 2 секунды.
- ▷ Индикация температуры не горит.

### 8.2 Отключение

- ▶ Разгрузите устройство.

- ▶ Извлеките сетевую вилку.
- ▶ Вычистите устройство (см. 6.2) .



- ▶ Оставьте дверь устройства открытой, тогда не будут возникать неприятные запахи.

## 9 Утилизация устройства

Оно содержит материалы, представляющие ценность, и поэтому должно быть доставлено на пункт сбора, отличный от пункта сбора обычного бытового мусора. Утилизация старого оборудования должна быть выполнена надлежащим образом в соответствии с действующими на месте использования предписаниями.



При вывозе устройства, отслужившего свой срок, не повредите контур хладагента, т.к. в результате этого хладагент (тип указан на заводской табличке) и масло могут неконтролируемо выйти наружу.

- ▶ Приведите устройство в состояние, непригодное для употребления.
- ▶ Извлеките сетевую вилку.
- ▶ Отрежьте соединительный кабель.

## 10 Информация об изготовителе / Гарантийное свидетельство

|  |
|--|
| Liebherr-Hausgeraete Ochsenhausen GmbH |
| D-88411 Оксенхаузен                    |
| Меммингер Штрассе 77-79                |
| Германия                               |

# Информация об изготовителе / Гарантийное свидетельство

**ВАЖНО:** Данное Гарантийное Свидетельство действительно только для холодильного и морозильного оборудования, приобретенного и находящегося на территории РФ. При обнаружении недостатков изделия просим Вас обращаться к Продавцу или в указанный Продавцом Сервисный Центр.

## ГАРАНТИЙНОЕ СВИДЕТЕЛЬСТВО

Уважаемый Покупатель!

Благодарим Вас и поздравляем с приобретением высококачественной бытовой холодильной техники компании Liebherr. Компания Liebherr гарантирует Вам надежную работу Вашего холодильного или морозильного оборудования (далее – оборудование, изделие) в течение длительного времени при соблюдении требований инструкции по эксплуатации. Если Вы в течение гарантийного срока в приобретенном оборудовании торговой марки Liebherr обнаружите недостатки, связанные с изготовлением оборудования или использованными материалами, Ваши обоснованные требования будут удовлетворены в соответствии с действующим законодательством РФ при следующих условиях:

### Условия гарантийного обслуживания:

- гарантийный срок составляет 24 (двадцать четыре) месяца с документально подтвержденной даты продажи оборудования Потребителю Продавцом;
- в случае отсутствия у Потребителя документов, подтверждающих дату покупки, гарантийный срок рассчитывается от даты изготовления;
- настоящая гарантия распространяется только на изделия, используемые исключительно в личных, семейных, домашних и иных нужд, не связанных с осуществлением предпринимательской деятельности;
- гарантийный срок на комплектующие и запасные части, установленные в изделие в ходе гарантийного и негарантийного ремонта, составляет 6 месяцев со дня передачи исправного изделия Потребителю;
- устранение недостатков в рамках гарантии осуществляется на безвозмездной основе (включая стоимость работ, материалов и транспортировки) авторизованной сервисной службой (уполномоченной сервисной организацией) на дому у Потребителя или в мастерской по усмотрению сервисной службы;
- настоящая гарантия действительна только для официально импортированных на территорию РФ изделий, а также изделий, приобретенных и находящихся на территории РФ;
- компания Liebherr оставляет за собой право по своему усмотрению расширить свои обязательства перед Потребителем по сравнению с требованиями закона и указанными в настоящем свидетельстве обязательствами;
- гарантийное свидетельство должно быть заполнено надлежащим образом, с указанием даты приобретения, модели и серийного номера изделия; серийный номер изделия совпадает с серийным номером, указанным в гарантийном свидетельстве.

### Гарантия не распространяется:

- на недостатки изделий, возникших после передачи изделия Потребителю, вследствие нарушения последним правил транспортировки и хранения, а также ненадлежащей эксплуатацией;
- на недостатки изделий, возникших вследствие действия обстоятельств непреодолимой силы;
- на недостатки изделий, возникших вследствие действий третьих лиц;
- на недостатки, которые вызваны несоблюдением прилагаемой инструкции по эксплуатации, а также небрежным обращением;
- на недостатки, которые вызваны неправильным подключением и установкой;
- на недостатки изделий, которые возникли дополнительно вследствие эксплуатации изделия с уже имеющимися недостатками;
- на недостатки изделий, вызванные не зависящими от производителя причинами, а именно: несоответствием питающей сети требованиям государственного стандарта, а также техническим параметрам изделия; явлениями природы и стихийными бедствиями, пожарами; домашними и дикими животными, а также насекомыми и грызунами; попаданием внутрь посторонних предметов или веществ, и другими подобными причинами;
- на внешние и внутренние загрязнения, царапины, потертости, сколы, трещины, вмятины и пр., возникшие в процессе транспортировки или эксплуатации, а также другие механические повреждения;
- на изделия, которые подвергались конструктивным изменениям;
- на изделия, которые подвергались ремонту или техническому освидетельствованию неавторизованными сервисными службами;
- на недостатки, возникшие вследствие попыток проведения ремонта Потребителем или неавторизованными сервисными службами;
- на изделия, с которых удален серийный номер или табличка с техническими характеристиками;
- на работы по установке, регулировке, чистке изделия, замене расходных материалов и прочего ухода за изделием;
- на отклонение характеристик оборудования в пределах допусков;
- на лампы накаливания и неоновые лампы, установленные в изделии;
- на изделия, которые были отремонтированы с использованием неоригинальных запасных частей.

Настоящие условия гарантийного обслуживания не ограничивают предусмотренные законом права Потребителей, но дополняют и уточняют права и обязательства, возникающие при заключении договора купли-продажи.

В соответствии с действующим законодательством РФ на холодильное и морозильное оборудование торговой марки Liebherr изготовителем установлен срок службы – 10 лет с момента передачи изделия Потребителю. По истечении установленного срока службы изготовитель не несет ответственности за безопасность изделия. Учитывая высокое качество, надежность и степень безопасности продукции Liebherr, фактический срок эксплуатации может значительно превышать установленный.

Модель:  Дата приобретения:  .  .   
Сервисный номер:  –  Серийный номер:  .  .  .

| Наименование и печать продавца | Название Сервисного Центра | Номер наряда | Дата поступления | Дата завершения |
|--------------------------------|----------------------------|--------------|------------------|-----------------|
|                                |                            |              |                  |                 |
|                                |                            |              |                  |                 |
|                                |                            |              |                  |                 |

С условиями гарантии ознакомлен. Претензий к внешнему виду не имею. Потребитель \_\_\_\_\_ / \_\_\_\_\_ /

Товар сертифицирован.

Импортер: ООО «Либхерр-Русланд», 121059, Москва, 1-ая Бородинская ул., д. 5.