

## **Уважаемый пользователь!**

*Выражаем Вам признательность за выбор и приобретение изделия, отличающегося высокой надежностью и эффективностью в работе. Мы уверены, что наше изделие будет надежно служить Вам в течение многих лет.*

*Пожалуйста, обратите Ваше внимание на то, что эффективная и безопасная работа, также надлежащее техническое обслуживание возможно только после внимательного изучения Вами данного руководства пользователя.*

*При покупке рекомендуем Вам проверить комплектность поставки и отсутствие возможных повреждений, возникших при транспортировке или хранении на складе продавца. При этом изображенные, описанные или рекомендованные в данном руководстве принадлежности не в обязательном порядке могут входить в комплект поставки.*

*Проверьте также наличие гарантийного талона, дающего право на бесплатное устранение заводских дефектов в период гарантийного срока. На талоне должна присутствовать дата продажи, штамп магазина и разборчивая подпись продавца.*

## **СОДЕРЖАНИЕ**

1. Основные параметры	3
1.1. Технические характеристики	3
1.2. Комплект поставки	3
1.3. Область применения	3
2. Общие правила безопасности	4
2.1. Дополнительные меры безопасности	6
3. Устройство и составные части	7
4. Эксплуатация.	8
4.1. Установка пильного полотна	8
4.2. Настройка опорного ролика	8
4.3. Включение / выключение инструмента	8
4.4. Регулировка скорости	9
4.5. Регулировка хода маятникового рычага	9
4.6. Регулировка подошвы для резания под углом	9
4.7. Установка бокового упора	9
4.8. Подключение пылесоса	10
4.9. Советы по работе с материалом	10
5. Техническое обслуживание	10
6. Возможные неисправности и способы их устранения	11
7. Гарантийные условия	11

# ЛОБЗИК ЭЛЕКТРИЧЕСКИЙ PRORAB 4312 K

- Внимательно прочитайте настоящее руководство и следуйте его указаниям. Используйте данное руководство для ознакомления с лобзиком электрическим (далее в тексте – лобзик, инструмент), его правильным использованием и требованиями безопасности.
- Храните данное руководство в надежном месте.

## 1. ОСНОВНЫЕ ПАРАМЕТРЫ

### 1.1. Технические характеристики

	PRORAB 4312 K
Рабочее напряжение	230 В
Потребляемая мощность	710 Вт
Частота хода	500 - 3000 ход/мин
Макс. глубина реза:	
Дерево, мм	80
Сталь, мм	10
Температурный режим	0 + 35°C

*Технические характеристики и комплект поставки могут быть изменены производителем без предварительного уведомления.*

### 1.2. Комплект поставки

1. Лобзик электрический – 1 шт.
2. Руководство пользователя – 1 шт.
3. Кейс – 1 шт.
4. Переходник для пылесоса – 1 шт.
5. Пильное полотно – 1 шт.
6. Боковой упор – 1 шт.
7. Ключ шестигранный – 1 шт.

### 1.3. Область применения

- Лобзик электрический предназначен для выпиливания декоративных элементов из деревянных заготовок, пластика, керамики и листового металла. Так же можно использовать для прямого, поперечного, наклонного и продольного пиления древесины.

 **Внимание!** Инструмент не предназначен для профессионального использования!

## 2. ОБЩИЕ ПРАВИЛА БЕЗОПАСНОСТИ



- Прочтите, пожалуйста, внимательно правила безопасности и следуйте изложенным в них указаниям. Не соблюдение приведенных ниже правил может привести к серьезным травмам, полученным в результате механического воздействия режущего инструмента, поражения электрическим током или пожарам.
- В целях безопасности дети моложе 18 лет, также люди, не ознакомившиеся с данными правилами, не должны пользоваться инструментом.
- Используйте инструмент только по его прямому назначению, указанному в руководстве пользователя.
- Если Вы не имеете навыков в работе с инструментом, настоятельно рекомендуется предварительно проконсультироваться у специалиста или опытного пользователя.
- Инструмент не предназначен для использования лицами (включая детей) с пониженными физическими, чувственными или умственными способностями или при отсутствии у них опыта или знаний, если они не находятся под контролем или не проинструктированы об использовании прибора лицом, ответственным за их безопасность.
- Дети должны находиться под контролем для недопущения игры с инструментом.

### Рабочее место

- Помните! Вы несете ответственность за безопасность на рабочем месте!
- Содержите рабочее место в чистоте и порядке. Беспорядок на рабочем месте может стать причиной получения травмы.
- Ознакомьтесь с окружающей обстановкой вокруг рабочего места. Проверьте наличие возможных опасностей, которые могут быть не слышимы из-за шума механизмов инструмента.
- Не используйте инструмент в сырых местах, в среде водяных испарений, вблизи мест хранения горючих жидкостей и газов.
- Следите, чтобы поблизости не было людей (особенно детей) и животных. Они могут стать жертвами разлетающихся частиц материала, обрабатываемого инструментом.
- Работайте только в условиях хорошей видимости, или обеспечьте рабочее место достаточной освещенностью.
- Соблюдайте тишину в общепринятое время для отдыха.

### Визуальный контроль

- Каждый раз перед использованием инструмента производите его наружный осмотр на предмет отсутствия повреждений (особенно у сетевого шнура и вилки штепсельного соединения). Неисправный инструмент использоваться не должен. При обнаружении повреждений, проверяйте инструмент только в сервисном центре.

**⚠ Внимание! Запрещается пользоваться инструментом, если его устройства управления, защитные и блокировочные устройства повреждены, изношены или удалены!**

- Поверхность рукоятки лобзика должна быть чистой, сухой и не жирной.

**⚠ Внимание! Запрещается использовать суррогатную блокировку, например, привязав пусковую клавишу (кнопку) изоляционной лентой!**

### Электробезопасность

**⚠ Внимание! Во время перерыва в работе и после ее прекращения, перед обслуживанием, ремонтом и хранением инструмента, вынимайте вилку сетевого шнура из штепсельной розетки!**

- Рекомендуется, особенно при работе на открытом воздухе, подключать инструмент через автомат защитного отключения по току утечки, с номинальным током утечки <30 мА (F1 выключатель, аварийный прерыватель цепи). При необходимости проконсультируйтесь у специалиста-электрика.
- Следите за напряжением электрической сети. Данные, обозначенные на информационной табличке инструмента, должны соответствовать параметрам электросети.



**Внимание!** *Исключите возможность внезапного включения инструмента. Во время перерыва в работе и после ее прекращения, перед обслуживанием, ремонтом и хранением инструмента, вынимайте вилку сетевого шнура из штепсельной розетки!*



- Не держать палец на выключателе инструмента, в перерывах между операциями, особенно, если инструмент подключен к сети. При подключении к сети убедиться, что выключатель на инструменте находится в положении «выключено».
- Следите за напряжением электрической сети. Электросеть должна соответствовать требуемым параметрам инструмента.



**Внимание!** *Напряжение электрической сети ниже 220 В может стать причиной выхода из строя инструмента!*

- Регулярно обследуйте сетевой шнур на наличие повреждений и износа. Инструмент может использоваться только при безупречном состоянии сетевого шнура. Сетевой шнур может быть заменен только в сервисном центре.



**Внимание!** *При повреждении или разрыве сетевого шнура немедленно выньте его вилку из штепсельной розетки!*

- Не используйте сетевой шнур для вытягивания его вилки из штепсельной розетки. Не наступайте на сетевой шнур. Удаляйте сетевой шнур от зоны действия режущего инструмента. Защищайте сетевой шнур от воздействия высокой температуры, нефтепродуктов и острых кромок.
- Штепсельная розетка электросети должна полностью соответствовать вилке сетевого шнура инструмента. Настоятельно рекомендуется не использовать различные адаптеры (переходники), а установить необходимую штепсельную розетку.
- Используйте только стандартные удлинители промышленного изготовления. Поперечное сечение удлинительных кабелей не должно быть меньше, чем у сетевого шнура инструмента. При использовании удлинительного кабеля, намотанного на барабан, вытягивайте кабель на всю длину. При работе на открытом воздухе, электрические штепсельные соединения кабелей должны иметь брызгозащищенное исполнение. При необходимости проконсультируйтесь у специалиста-электрика.
- При подключенном к штепсельной розетке инструменте, избегайте контактов с подключенными к сети другими электроприборами и заземленными поверхностями (например, с электроплитами, водопроводными трубами и т.д.).

### **Двойная изоляция**



Инструмент имеет двойную изоляцию. Это означает, что все внешние металлические части электрически изолированы от токоведущих частей. Это выполнено за счет размещения дополнительной изоляции между электрическими и механическими частями.



**Внимание!** *Двойная изоляция не заменяет обычных мер предосторожности, необходимых при работе с этим инструментом. Эта изоляционная система служит дополнительной защитой от травм, возникающих в результате возможного повреждения электрической изоляции внутри инструмента.*

**Меры безопасности при эксплуатации**

- Во время работы не носите свободную одежду, украшения и т.д., укройте длинные волосы, поскольку все это может быть захвачено движущимися частями инструмента. Надевайте крепкую нескользящую обувь, прочные брюки, защитные перчатки, защитные очки (обычные очки не являются защитными) или защитную маску, респиратор (если при работе образуется пыль), защитные наушники (при повышенном уровне шума), защитный шлем (в случае соответствующей опасности).
- Следите, чтобы при включении инструмента в нем (на нем) не оставались настроечные и закрепляющие инструменты, ключи и т.д.
- Избегайте непреднамеренного пуска. Перед подключением инструмента к штепсельной розетке приведите пусковую клавишу в выключенное положение.

**⚠ Внимание! Работайте собранно и ответственно! Не используйте инструмент, если Вы устали, так же если находитесь под влиянием алкоголя или понижающих реакцию лекарственных и других средств!**

- Во время работы выбирайте удобное, устойчивое, постоянно контролируемое Вами положение.
- Оберегайте части вашего тела, в первую очередь пальцы, от возможных контактов с движущимися частями инструмента.

**⚠ Внимание! Дождитесь полной остановки движущихся по инерции частей инструмента после его выключения, не пытайтесь остановить их руками!**



- Не перегружайте инструмент, он работает надежно и безопасно только при соблюдении параметров, указанных в его технических характеристиках. Работайте с перерывами, чтобы не допустить перегрева.
- Следите, чтобы вентиляционные отверстия (прорези) в корпусе электродвигателя всегда были открытыми и чистыми.

**⚠ Внимание! Не позволяйте электродвигателю тормозиться под нагрузкой! В случае остановки электродвигателя при заклинивании режущего инструмента, немедленно выключите инструмент!**

**При внезапном отключении электросети немедленно приведите пусковую клавишу в выключенное положение, это исключит непредвиденные действия инструмента при восстановлении электропитания.**

- При каждом перерыве в работе выключайте инструмент и вынимайте вилку сетевого шнура из штепсельной розетки.
- Не оставляйте инструмент без присмотра на рабочем месте. При работе на открытом воздухе не оставляйте инструмент под дождем.
- При сильном запылении рабочего места обеспечьте его достаточной вентиляцией. Если инструмент оснащен пылеудаляющим устройством, обязательно используйте его.

**Меры безопасности при обслуживании, ремонте, хранении**

**⚠ Внимание! Перед любыми видами обслуживания и ремонта, также перед хранением инструмента, вынимайте вилку сетевого шнура из штепсельной розетки!**

- Следите за чистотой инструмента, сразу по окончании работы очищайте с помощью мягкой ткани его корпус и элементы управления от стружки, опилок, пыли и грязевых отложений. При этом не используйте твердые предметы и агрессивные чистящие средства. Не мойте инструмент проточной водой.


- При смене режущего инструмента и принадлежностей следуйте также указаниям инструкций по их эксплуатации. Используйте только оригинальный или рекомендованный изготовителем инструмента режущий инструмент и принадлежности. Не используйте поврежденный или не подходящий по своим размерам и посадочному месту режущий инструмент.
- При обслуживании инструмента используйте только рекомендованные изготовителем вспомогательные материалы.
- При частом использовании инструмента, следите за состоянием графитовых щеток электродвигателя (грязные и изношенные графитовые щетки вызывают сильное искрение и снижение мощности электродвигателя)
- Проверку и ремонт инструмента производите только в сервисном центре.
- Если инструмент долго находился на холоде, перед использованием в помещении дайте ему нагреться до комнатной температуры.
- Храните инструмент в чистом, сухом и недоступном для детей месте.

## **2.1. ДОПОЛНИТЕЛЬНЫЕ МЕРЫ БЕЗОПАСНОСТИ ПРИ РАБОТЕ С ЭЛЕКТРИЧЕСКИМ ЛОБЗИКОМ**


 **Внимание!** *Никогда не распиливайте заготовки особо малого размера.*

- Убедитесь в том, что пильное полотно имеет необходимое натяжение.
- Убедитесь в том, что пильное полотно установлено зубьями вниз: это позволит избежать неожиданного заклинивания пильного полотна и подъема обрабатываемой заготовки.
- Избегайте пиления по гвоздям. Перед началом работы проверьте и убедитесь в отсутствии гвоздей в заготовке.
- Будьте особенно внимательны при пилении больших, очень маленьких или неудобных заготовок.
- Используйте дополнительные опорные поверхности при пилении длинных заготовок, которые, по завершению реза, могут опрокинуться с рабочего стола.
- Не пилите этим лобзиком заготовки, которые настолько малы, что Вы не можете их надёжно удерживать.
- Перед пилением подождите, пока двигатель достигнет максимальной скорости вращения.
- При движении, пильное полотно может завязнуть в пропиле. В этом случае отключите лобзик, отсоедините вилку от розетки, расклиньте пропилен и освободите полотно.



 **Внимание!** *Пыль, образующаяся от пиления, может быть опасной для здоровья. Всегда работайте в хорошо вентилируемом помещении с использованием соответствующих средств защиты от пыли (респиратор, маска).*



 **Внимание!** *Стружка, образующаяся при пилении может причинить травму. Всегда защищайте глаза от разлетающейся во время сверления стружки. Используйте соответствующие средства защиты от стружки (защитные очки, маски).*

### 3. УСТРОЙСТВО И СОСТАВНЫЕ ЧАСТИ

1. Клавиша регулятора скорости
2. Пусковая кнопка
3. Кнопка-фиксатор
4. Ручка прорезиненная
5. Переходник подключения пылесоса
6. Регулятор маятникового хода
7. Опорная подошва
8. Опорный ролик
9. Боковой упор
10. Пильное полотно
11. Винты крепления бокового упора
12. Защитный экран

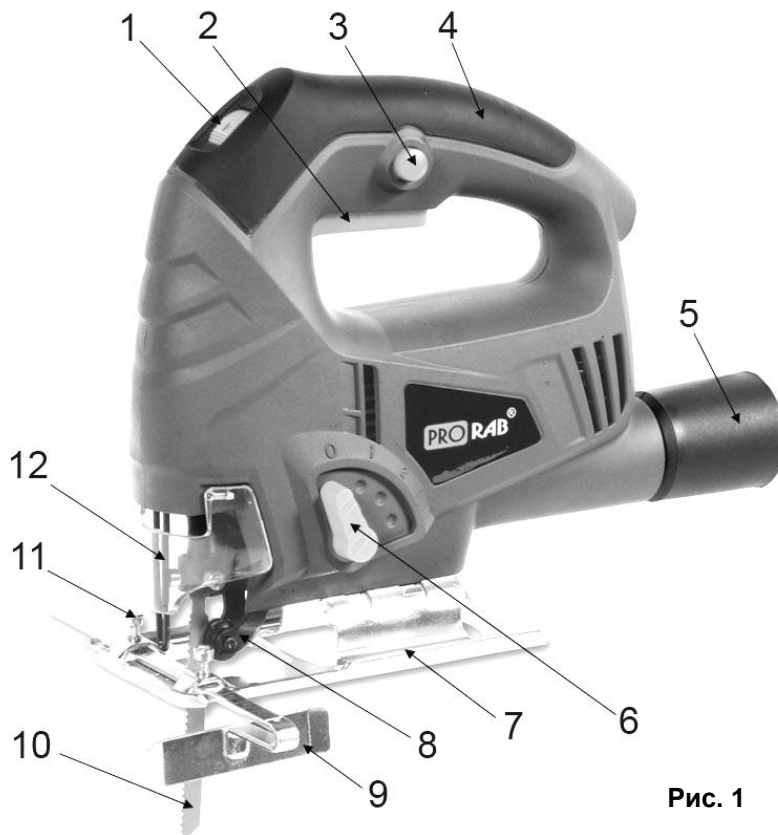


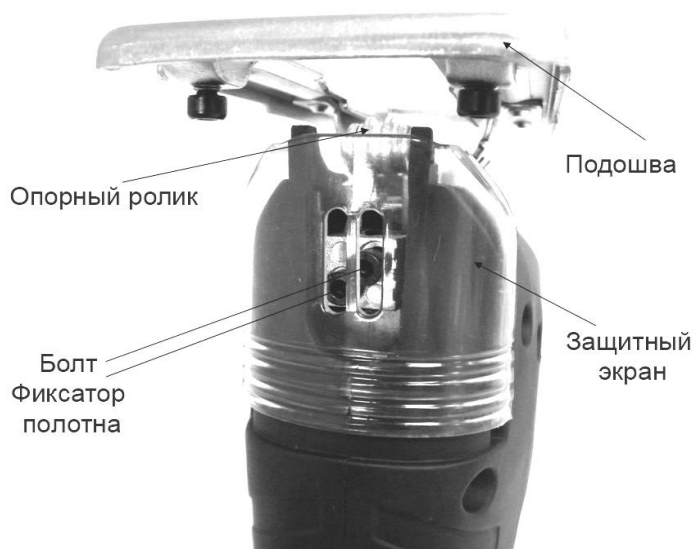
Рис. 1

### 4. ЭКСПЛУАТАЦИЯ

#### 4.1. Установка пильного полотна

**⚠ Внимание!** Все работы по установке или замене пильного полотна разрешено выполнять только на отключенном от питающей сети инструменте!

- Выньте сетевой шнур из розетки.
- Откройте защитный экран (12)(См. Рис.1) лобзика, для доступа к фиксатору крепления пильного полотна.
- Ослабьте болты крепления фиксатора, используя поставляемый в комплекте ключ-шестигранник.
- Возьмите пильное полотно (10)(См. Рис.1), так чтобы зубья полотна были направлены вперед.
- Вставьте хвостовик пильного полотна в посадочное место держателя до упора.
- Пильное полотно при установке также войдет в специальный паз на опорном ролике.
- Затяните болты фиксатора полотна.

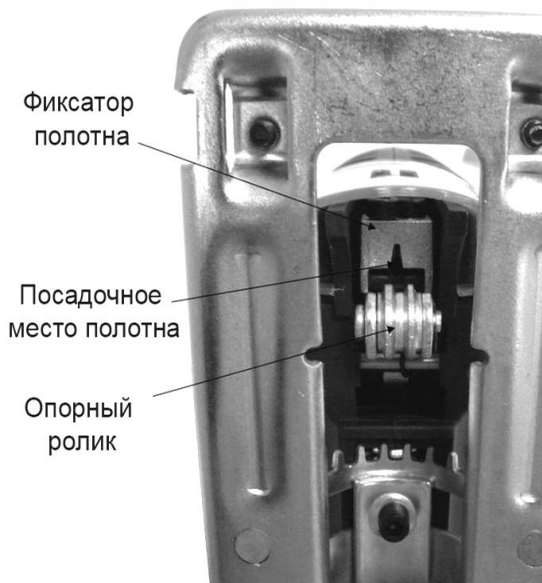


## 4.2. Настройка опорного ролика

- Ослабьте болты на направляющей ролика.
- Продвиньте опорный ролик вперед до касания с полотном.
- Затяните винты.
- Удостоверьтесь, что подошва установлена правильно.

## 4.3. Включение/выключение

- Для включения инструмента нажмите пусковую кнопку (2) (См. Рис.1).
- Для продолжительных операций нажмите кнопку фиксации (3) и отпустите выключатель.
- Для выключения инструмента отпустите пусковую кнопку (2). Для выключения инструмента при продолжительных операциях нажмите пусковую кнопку (2) еще раз и отпустите ее.



## 4.4. Регулировка скорости

- Регулятор управления скоростью (1) применяется, чтобы установить требуемую скорость движения пильного полотна. Таким способом скорость может быть подобрана соответственно обрабатываемому материалу. Вращение колеса регулятора переключает режим скорости работы лобзика.

## 4.5. Регулировка хода маятникового рычага

- Наряду с регулированием скорости, установка хода маятникового рычага помогает установить наилучшее сочетание скорости полотна и энергичности, необходимые для достижения требуемой скорости резания и чистоты обработки. Для установки воспользуйтесь переключателем (6). Регулятор имеет несколько рабочих положений (0-1-2-3). Ход регулятора осуществляется по часовой стрелке.

## 4.6. Регулировка подошвы для резки под углом

**⚠ Внимание!** Все работы по изменению угла наклона разрешено выполнять только на отключенном от питающей сети инструменте!

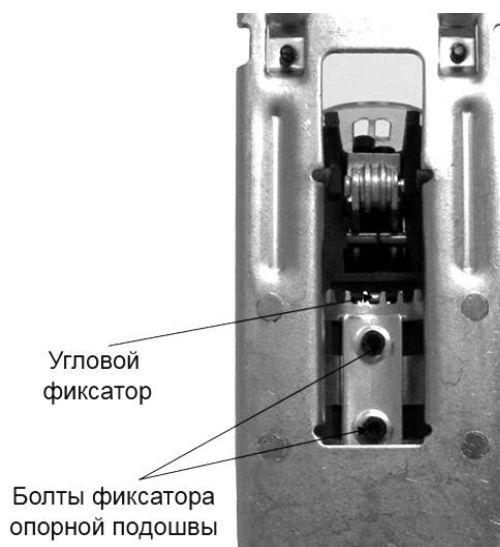
Подошва электролобзика может быть установлена под левым или правым углом до 45 градусов.

### Установка под углом:

- Выньте сетевой шнур из розетки.
- Ослабьте винты фиксатора опорной подошвы, используя поставляемый в комплекте ключ-шестигранник.
- Потяните подошву назад, освободив тем самым ее из углового фиксатора. Установите подошву на требуемый угол и верните ее на место. Вы можете использовать шкалу или угломер для сверки угла.
- Затяните винты фиксатора.

### Возврат подошвы на прямой угол:

- Выньте сетевой шнур из розетки.
- Ослабьте винты фиксатора опорной подошвы, используя поставляемый в комплекте ключ-шестигранник.
- Потяните подошву назад и установите ее на угол 0 градусов.
- Установите подошву обратно и затяните винты.





### 4.7. Установка бокового упора

Для более удобной и точной работы рекомендуется использование бокового упора.

*Для установки бокового упора:*

- Выньте сетевой шнур из розетки.
- Освободите винты крепления бокового упора (11) в подошве лобзика
- Вставьте упор в подошву
- Отрегулируйте нужный допуск (боковой упор имеет размерную шкалу)
- Затяните винты крепления (11).



### 4.8. Подключение пылесоса

- Подсоедините шланг пылесоса к патрубку в выходном канале пылеудаления, используя идущий в комплекте переходник (5)

### 4.9. Советы по работе с материалом

#### **Резка ламината**

Поскольку полотна электрического лобзика режут при движении вверх, то возможность расщепления краев разреза может возникнуть на поверхности, обращенной к платформе пилы.

- Используйте мелкозубые пильные полотна.
- Пилите, располагая изделие лицевой стороной вниз.
- Чтобы снизить возможность расщепления краев у слоистых пластиков проложите куски дерева или фанеры с обеих сторон слоистого пластика и пилите.

#### **Резка металла**

Обратите внимание на то, что резка тонкого металла требует больше времени, чем резание сравнительно толстых изделий из дерева.

- Используйте подходящее пильное полотно для резания металла.
- При резании листового металла рекомендуется подкладывать листы из фанеры или мягкого дерева к обратной поверхности заготовки.
- Нанесите тонкий слой масла на линию резания.



**Внимание!** Убирайте руки на безопасное расстояние от пильного полотна по время пиления. Не используйте лобзик для пиления заготовок слишком маленького размера.

## 5. ТЕХНИЧЕСКОЕ ОБСЛУЖИВАНИЕ

### **Контроль пильного полотна**

- Перед каждым использованием лобзика проверьте пильное полотно на:
  - Остроту.
  - Изношенность.
- В случае необходимости отрегулируйте или замените пильное полотно.

## Обслуживание инструмента и ремонт

Чтобы обеспечить максимальный срок службы и безопасную, эффективную работу инструмента, мы советуем периодически обращаться в ближайший к Вам сервисный центр для регулярной чистки, осмотра и обслуживания, особенно в тех случаях, когда Ваш инструмент применялся в тяжелых условиях.

- Храните инструмент в чистом, сухом и недоступном для детей месте.

## 6. ВОЗМОЖНЫЕ НЕИСПРАВНОСТИ И СПОСОБЫ ИХ УСТРАНЕНИЯ

Неисправность	Возможная причина	Действия по устранению
Поломка пильного полотна	Изношено пильное полотно.	Уменьшите скорость подачи или замените пильное полотно.
	Используется неправильное пильное полотно.	Используйте узкое полотно для тонкой заготовки, широкое полотно - для толстой заготовки.
	Скручивание пильного полотна в заготовке.	Не прикладывайте боковое давление на пильное полотно.
Двигатель не работает	Неисправный шнур, вилка или розетка.	Отключите вилку из розетки, замените неисправную деталь.
	Неисправный двигатель.	Обратитесь в сервисный центр.
	Двигатель перегружен.	Подавайте заготовку медленнее.
Двигатель перегревается, останавливается, размыкает прерыватели предохранителей.	Слишком длинный кабель удлинителя или слишком маленькое сечение провода.	Замените удлинитель
	Обмотки сгорели или обрыв в обмотке.	Обратитесь в сервисный центр.

## 7. ГАРАНТИЙНЫЕ УСЛОВИЯ

### Уважаемый покупатель!

1. Поздравляем Вас с покупкой нашего изделия и выражаем признательность за Ваш выбор.
2. Надежная работа данного изделия в течение всего срока эксплуатации - предмет особой заботы наших сервисных центров. В случае возникновения каких-либо проблем в процессе эксплуатации изделия рекомендуем Вам обращаться только в сервисные центры, адреса и телефоны которых Вы сможете найти в Гарантийном талоне или узнать в магазине.
3. При покупке изделия требуйте проверки его комплектности и исправности в Вашем присутствии, инструкцию по эксплуатации и заполненный Гарантийный талон на русском языке. При отсутствии у Вас правильно заполненного Гарантийного талона мы будем вынуждены отклонить Ваши претензии по качеству данного изделия.
4. Во избежание недоразумений убедительно просим Вас перед началом работы с изделием внимательно ознакомиться с инструкцией по его эксплуатации.
5. Обращаем Ваше внимание на исключительно бытовое назначение данного изделия.

6. Правовой основой настоящих гарантийных условий является действующее Законодательство и, в частности, Закон "О защите прав потребителей".
7. Гарантийный срок на данное изделие составляет 12 месяцев и исчисляется со дня продажи через розничную торговую сеть. В случае устранения недостатков изделия, гарантийный срок продлевается на период, в течение которого оно не использовалось.
8. Срок службы изделия - 2 года.
9. Наши гарантийные обязательства распространяются только на неисправности, выявленные в течение гарантийного срока и обусловленные производственными факторами.
10. Гарантийные обязательства не распространяются на неисправности изделия, возникшие в результате:
  - Несоблюдения пользователем предписаний инструкции по эксплуатации изделия.
  - Механического повреждения, вызванного внешним ударным или любым иным воздействием.
  - Использования изделия в профессиональных целях и объемах.
  - Применения изделия не по назначению.
  - Стихийного бедствия.
  - Неблагоприятных атмосферных и иных внешних воздействий на изделие, таких как дождь, снег, повышенная влажность, нагрев, агрессивные среды.
  - Использования принадлежностей, расходных материалов и запчастей, не рекомендованных или не одобренных производителем.
  - Проникновения внутрь изделия посторонних предметов, насекомых, материалов или веществ.
  - На принадлежности, запчасти, вышедшие из строя вследствие нормального износа, и расходные материалы, такие как фильтры, угольные щетки, и т. п.
  - На неисправности, возникшие в результате перегрузки, повлекшей выход из строя, мотора, выпрямителей, автоматических выключателей или других узлов и деталей. К безусловным признакам перегрузки изделия относятся, помимо прочих: появление цветов побежалости, деформация или оплавление деталей и узлов изделия, потемнение или обугливание изоляции проводов под воздействием высокой температуры.
  - Ненадлежащего обращения при эксплуатации, хранении и обслуживании (наличие ржавчины, засорение системы охлаждения отходами, забивание внутренних и внешних полостей пылью и грязью).

Изготовитель обязуется в течение гарантийного срока эксплуатации безвозмездно исправлять дефекты продукции или заменять ее, если дефекты не возникли вследствие нарушения покупателем правил пользования продукцией или ее хранения. Гарантийный ремонт инструмента производится изготовителем по предъявлении гарантийного талона, а послегарантийный – в специализированных ремонтных мастерских. Изготовитель не принимает претензии на некомплектность и механические повреждения инструмента после его продажи.

Компания ООО «ПРОРАБ» ставит перед собой приоритетную задачу максимально удовлетворить потребности покупателей в бензо-, пневмо-, электроинструменте и расходном материале. Создавая ассортиментную линейку, мы ориентируемся в первую очередь на доступные цены при оптимальном уровне надежности. Вся выпускаемая продукция сделана в Китае и имеет все необходимые сертификаты соответствия.

**Импортер: ООО «ПРОРАБ» (Россия)**

Адрес: 115114, г. Москва, Дербеневская набережная, д. 11