

Уважаемый пользователь!

Выражаем Вам признательность за выбор и приобретение изделия, отличающегося высокой надежностью и эффективностью в работе. Мы уверены, что наше изделие будет надежно служить Вам в течение многих лет.

Пожалуйста, обратите Ваше внимание на то, что эффективная и безопасная работа, также надлежащее техническое обслуживание возможно только после внимательного изучения Вами данного руководства пользователя.

При покупке рекомендуем Вам проверить комплектность поставки и отсутствие возможных повреждений, возникших при транспортировке или хранении на складе продавца. При этом изображенные, описанные или рекомендованные в данном руководстве принадлежности не в обязательном порядке могут входить в комплект поставки.

Проверьте также наличие гарантийного талона, дающего право на бесплатное устранение заводских дефектов в период гарантийного срока. На талоне должна присутствовать дата продажи, штамп магазина и разборчивая подпись продавца.

СОДЕРЖАНИЕ

1. Основные параметры	3
1.1. Технические характеристики	3
1.2. Комплект поставки	3
1.3. Область применения	3
2. Описание условных обозначений	3
3. Устройство и составные части	4
4. Эксплуатация	4
4.1. Подготовка к работе	4
4.2. Эксплуатация	5
4.3. Рекомендации по работе с инструментом	5
5. Периодическое обслуживание	7
6. Поиск и устранение неисправностей	7
7. Гарантийные условия	8

Перед началом работы внимательно прочтите инструкцию по безопасности и руководство по эксплуатации!

ФЕН ТЕХНИЧЕСКИЙ

PRO RAB 6302 / 6302 K

- Внимательно прочитайте настоящее руководство и следуйте его указаниям. Используйте данное руководство для ознакомления с феном техническим (далее в тексте могут быть использованы технические названия – фен, изделие, прибор, инструмент), его правильным использованием и требованиями безопасности.
- Храните данное руководство в надежном месте.

1. ОСНОВНЫЕ ПАРАМЕТРЫ

1.1. Технические характеристики

	6302 / 6302 K
Напряжение сети питания, В.	220
Частота сети питания, Гц.	50
Максимальная мощность, Вт.	2000
Количество режимов работы	I, II
Макс. температура воздушного потока, °С.	I – 300 II – 550
Объем циркуляции воздуха, л/мин	I – 250 II – 550

Технические характеристики и комплект поставки могут быть изменены производителем без предварительного уведомления.

1.2. Комплект поставки

1. Фен технический – 1 шт.
2. Руководство по эксплуатации – 1 шт.
3. Руководство пользователя – 1 шт.
4. Инструкция по безопасности – 1 шт.
5. Кейс пластиковый – 1 шт. (только мод. 6302 K)
6. Насадка формовочная – 4 шт.

1.3. Область применения







- Фен технический предназначен для удаления красок, формования и сварки пластмассы, нагревания термоусадочных труб; также подходит для пайки и лужения, размягчения клеевых соединений (швов), стягивания упаковочной фольги и поливиниловых проводных соединений, а также размораживания водопроводных труб.
- Исполнение фена - переносное, условия эксплуатации - работа под надзором, режим работы - повторно-кратковременный.
- Соответствует требованиям Технического Регламента о безопасности машин и оборудования (Постановление Правительства РФ от 15.09.2009 №753 с изменениями, утвержденными постановлением Правительства РФ от 24.03.2001 № 205). Сертификат соответствия №С-СН.АВ29.В.30227. Срок действия с 15.02.2012 по 14.02.2013 г.

⚠ Внимание! Инструмент не предназначен для профессионального использования!

2. ОПИСАНИЕ УСЛОВНЫХ ОБОЗНАЧЕНИЙ



Внимательно прочтите правила безопасности и следуйте изложенным в них указаниям. Не соблюдение приведенных ниже правил может привести к серьезным травмам, полученным в результате механического воздействия инструмента, поражению электрическим током или пожарам.

	<i>Следите за напряжением электрической сети. Электросеть должна соответствовать требуемым параметрам инструмента.</i>
	<i>При повреждении или разрыве сетевого шнура немедленно выньте его вилку из штепсельной розетки!</i>
	<i>Инструмент имеет двойную изоляцию. Это означает, что все внешние металлические части электрически изолированы от токоведущих частей. Это выполнено за счет размещения дополнительной изоляции между электрическими и механическими частями.</i>
	<i>Корпус прибора может нагреваться во время работы, выходное сопло подает наружу очень горячий воздух! Остерегайтесь ожогов! Не направляйте сопло фена на людей, животных, воспламеняющиеся материалы и т.п.</i>
	<i>Используйте специальные средства защиты органов дыхания (респираторы, маски) от токсичного испарения лакокрасочных материалов и растворителей. Вдыхание таких испарений может нанести вред здоровью!</i>
	<i>Для защиты рук от воздействия высоких температур, обязательно используйте специальные защитные перчатки из плотной кожи!</i>

3. УСТРОЙСТВО И СОСТАВНЫЕ ЧАСТИ



Рис. 1

1. Сопло
2. Защитный кожух нагревателя
3. Выключатель / регулятор режима мощности
4. Ручка
5. Шнур сетевой

- Внимание! Внешний вид инструмента может незначительно отличаться от приведенного на рисунке 1. Это вызвано дальнейшим техническим усовершенствованием модели. Изготовитель оставляет за собой право вносить изменения в конструкцию и комплектацию инструмента без предварительного уведомления пользователя, с целью повышения его потребительских качеств.

4. ЭКСПЛУАТАЦИЯ

4.1. Подготовка к работе

- Откройте коробку. Извлеките все комплектующие детали и узлы.

- Проверьте комплектность и целостность инструмента.

⚠ Внимание! Не закрывайте вентиляционные отверстия, так как это ограничивает поток воздуха через фен и приводит к перегреву инструмента.

4.2. Эксплуатация

Включение / выключение

- Внимательно прочитайте и соблюдайте все действующие правила «Инструкции по безопасности», идущей в комплекте!
- Произведите наружный осмотр инструмента на предмет повреждений. При повреждении какого - либо узла дальнейшая эксплуатация инструмента недопустима!
- Подключите сетевой шнур фена к розетке переменного тока 220 В, 50 Гц.
- Чтобы включить фен, переключите клавишу выключателя (3)(См. Рис.1) в одно из положений «I» или «II». В зависимости от необходимой температуры нагрева.

- Режим «I» - Максимальная температура воздуха + 300°C, Объем циркуляции воздуха – 250 л/мин.
- Режим «II» - Максимальная температура воздуха + 550°C, Объем циркуляции воздуха – 550 л/мин.

- Для отключения фена установите клавишу выключателя (3)(См. Рис.1)в положение «0».

⚠ Внимание! Позвольте фену прогреться в течение 10-30 секунд до начала работы.

- В начальный период применения фена, из него может выделяться легкий дым после включения. Это вызвано обгоранием напыления нагревательного элемента, и частично сгоранию пыли. Это нормальное явление, которое вскоре прекратится.

⚠ Внимание! Режим работы прибора – повторно-кратковременный, т.е. на каждые 15-20 минут работы необходимо делать паузу для охлаждения инструмента в течении 5-10 минут. Не перегружайте инструмент. Время работы не более 20 часов в неделю.

Охлаждение

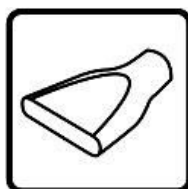
⚠ Внимание! Выходное сопло фена подает наружу очень горячий воздух и нагревается во время работы! Остерегайтесь ожогов! Не направляйте работающий фен на людей, животных, легковоспламеняющиеся материалы и т.п.

- Во время работы сопло фена очень сильно нагревается. Будьте осторожны при охлаждении фена после применения. Положите его на ровную, огнестойкую поверхность.
- Чтобы ускорить процесс охлаждения установите переключатель температуры в минимальное положение и дайте поработать пистолету несколько минут. После выключения оставьте его охлаждаться около 30 минут.

⚠ Внимание! Запрещается охлаждать инструмент, опуская его сопло в воду!

4.3. Рекомендации по работе с инструментом

Установка насадок



- Технический фен поставляется с 4 насадками различного предназначения.
- Перед установкой или заменой насадки, дождитесь полного остывания сопла фена. Остерегайтесь горячей поверхности!

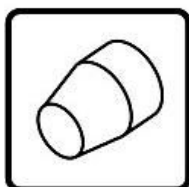
- Плоское сопло: направляет на обрабатываемую деталь узкий поток воздуха и служит для удаления краски или лака с плоских поверхностей с большой площадью, например двери, стены лестницы и др. Используется вместе со шпателем.



- Дефлекторная насадка: отклоняет поток тепла от оконных стекол или других хрупких поверхностей, защищает поверхности от излишнего нагревания при работе.



- Рефлекторная насадка: служит для изменения формы пластмассы, например для усадки кабеля и обработки труб; служит для оттаивания водопроводных труб, пайки труб, сгибания деталей из пластмассы и защитных оболочек из термоусадочного материала.



- Редуцирующая насадка: служит для концентрации воздушного потока, направляет поток горячего воздуха на деталь маленькой площади и мягкой пайки.

- Все прикладные примеры (кроме удаления краски с оконных рам) могут быть выполнены и без насадок; однако, использование соответствующих насадок упрощает работу и значительно улучшает ее качество.
- Для установки насадки просто наденьте насадку на сопло (1) (См. Рис.1) выхода воздуха.
- Для снятия насадки: снимите насадку с сопла фена, после его охлаждения.

⚠ Внимание! Устанавливайте и снимайте насадки только на остывшем инструменте, когда выключатель находится в положении «0» и вилка сетевого шнура вынута из розетки!

Выполнение различных операций:

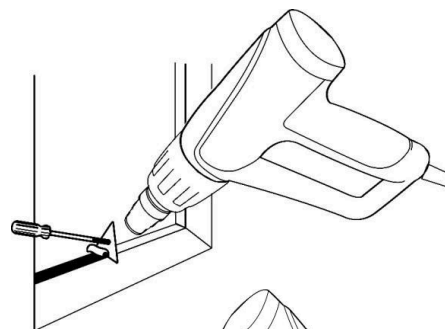
Удаление краски / лака

- Используйте чистый, острый скребок.
- Когда краска размякнется, соскребите ее. Опытным путем определите необходимое время теплового воздействия для получения оптимальных результатов.
- Немедленно соскребите размякленную краску, иначе она снова отвердеет.
- Выдерживайте угол 30-40° между инструментом и заготовкой.
- Немедленно удалите краску и мусор со скребка, чтобы предотвратить их воспламенение.
- Не направляйте слишком долго поток горячего воздуха на одну и ту же поверхность.
- Собирайте удаленную краску в безопасном месте.
- Тщательно очистите рабочую зону по завершении работы.
- Будьте осторожны при удалении слоев краски в старых зданиях; в прошлом, здания могли быть окрашены красками, содержащими свинец, который является высокотоксичным веществом, воздействие даже небольших доз свинца может вызвать серьезный урон здоровью.
- Удаление содержащей свинец краски должно производиться специалистом без использования термоинструмента.



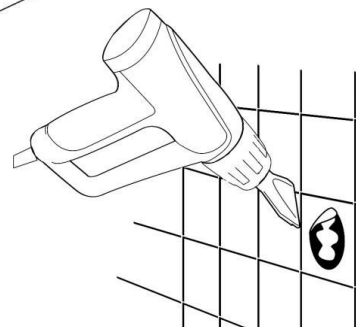
Удаление краски / лака с окон

- Всегда используйте дефлекторную, стеклозащитную насадку при работе рядом со стеклом.
- Удаляйте краску ручным скребком, не используйте фен для удаления краски на окнах в металлических рамах - металл теплопроводен, и это может привести к разрушению стекла.



Удаление наклеек

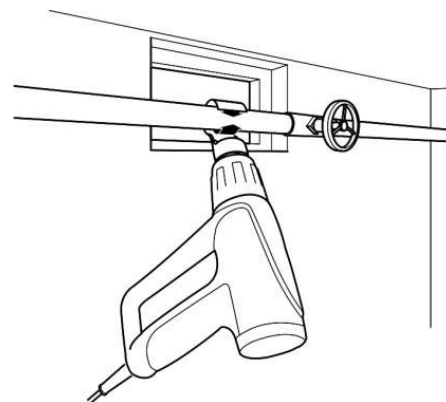
- Для этих работ используйте плоское сопло.
- Многие клеевые вещества размягчаются при нагреве, что позволяет разделять клеевые соединения и удалять избыточное количество клеевого вещества.
- Нагрейте наклейку с наружной стороны, каждый раз следите за тем, чтобы не перегреть подстилающую поверхность
- Так же удобно использовать плоское сопло для:
 - Удаления линолеума и винилового напольного покрытия



- Удаления защитного покрытия / нанесение полос защитного покрытия
- Размягчения/плавления смол, олова, битума, воска.
- Ремонта досок для серфинга, лыж и другого спортивного инвентаря, изготовленного из синтетических материалов.
- Сварки поливинилхлоридных материалов.
- Разравнивания вздуностей после наклеивания поливинилхлоридных этикеток.

Спаивание водопроводных труб

- Фен подходит для работы с мягкими припоями (точка плавления которых ниже +400°С)
- Для этих работ используйте рефлекторную насадку. Тщательно очистите обе соединяемые секции перед спаиванием, произведите предварительный нагрев обеих секции, соедините их
- Размораживание замерзших водопроводных труб. Равномерно нагрейте замерзший участок водопроводные трубы.
- Формование и изгибание деревянных деталей (моделирование), формование пластмасс с допустимой точкой плавления (полиэтилен, поливинилхлорид, акриловое стекло, плексиглас и т.д.).
- Восстановление разломанных/погнутых свечей до их первоначальной формы



Сушка

- Осуществляйте сушку только при установке режима низкой температуры (положение «I») и при увеличенном расстоянии между инструментом и заготовкой. В зависимости от размера объекта, удобно использовать редуцирующую или плоскую насадку.
 - Сушка краски, лака, гипса, строительного раствора и штукатурки.
 - Сушка влажной древесины перед шпатлевкой.
 - Быстрая сушка толстого слоя шпатлевки или клеевого вещества.
 - Сушка строительных швов перед применением изоляции или герметика

5. ПЕРИОДИЧЕСКОЕ ОБСЛУЖИВАНИЕ

- При нормальной эксплуатации фен не требует технического обслуживания, а только чистку от пыли корпуса и контроля работоспособности. Исправность фена определяется внешним осмотром, затем включением и проверкой нагрева потока воздуха. При соблюдении условий эксплуатации, хранения и своевременном устранении неисправностей, инструмент может эксплуатироваться продолжительное время.

Правила транспортировки и хранения

- Инструмент в упаковке изготовителя можно транспортировать всеми видами крытого транспорта при температуре воздуха от -10 до + 40°С и относительной влажности до 80% (при температуре +25°С).
- При транспортировании должны быть исключены любые возможные удары и перемещения упаковки с прибором внутри транспортного средства.
- Инструмент должен храниться в упаковке изготовителя, в отапливаемом, вентилируемом помещении, в недоступном для детей месте, исключая попадание прямых солнечных лучей, при температуре от 0 до + 40°С, и относительной влажности не более 80% (при температуре +25°С).
- По истечению срока службы, прибор должен быть утилизирован в соответствии с нормами, правилами и способами, действующими в месте утилизации бытовых приборов.

6. ПОИСК И УСТРАНЕНИЕ НЕИСПРАВНОСТЕЙ

Характер неисправности и ее внешние проявления	Вероятная причина	Метод устранения
Прибор не включается	Отсутствует напряжение в электросети	Проверить наличие напряжение в электросети
	Обрыв шнура питания.	Проверить целостность шнура питания, обратитесь в сервисный центр для ремонта.

	Неисправен выключатель	Обратитесь в сервисный центр для ремонта.
	Неисправен электродвигатель вентилятора	Обратитесь в сервисный центр для ремонта.
Воздушный поток не нагревается	Неисправен переключатель режимов.	Проверить функционирование переключателя режимов, обратитесь в сервисный центр для ремонта.
	Неисправен нагревательный элемент	Обратитесь в сервисный центр для ремонта.

- Во всех случаях нарушения нормальной работы инструмента, например: падение оборотов двигателя, изменение шума, появление постороннего запаха, дыма, вибрации, стука - прекратите работу и обратитесь в сервисный центр.
- Для устранения неисправностей следует обращаться в сервисный центр.
- Изготовитель оставляет за собой право вносить изменения в конструкцию изделия, без предварительного уведомления, с целью улучшения его потребительских качеств.

7. ГАРАНТИЙНЫЕ УСЛОВИЯ

Уважаемый покупатель!

1. Поздравляем Вас с покупкой нашего изделия и выражаем признательность за Ваш выбор.
2. Надежная работа данного изделия в течение всего срока эксплуатации - предмет особой заботы наших сервисных центров. В случае возникновения каких-либо проблем в процессе эксплуатации изделия рекомендуем Вам обращаться только в сервисные центры, адреса и телефоны которых Вы сможете найти в Гарантийном талоне или узнать в магазине.
3. При покупке изделия требуйте проверки его комплектности и исправности в Вашем присутствии, инструкцию по эксплуатации и заполненный Гарантийный талон на русском языке. При отсутствии у Вас правильно заполненного Гарантийного талона мы будем вынуждены отклонить Ваши претензии по качеству данного изделия.
4. Во избежание недоразумений убедительно просим Вас перед началом работы с изделием внимательно ознакомиться с инструкцией по его эксплуатации.
5. Обращаем Ваше внимание на исключительно бытовое назначение данного изделия.
6. Правовой основой настоящих гарантийных условий является действующее Законодательство и, в частности, Закон "О защите прав потребителей".
7. Гарантийный срок на данное изделие составляет 12 месяцев и исчисляется со дня продажи через розничную торговую сеть. В случае устранения недостатков изделия, гарантийный срок продлевается на период, в течение которого оно не использовалось.
8. Срок службы изделия – 2 года.
9. Наши гарантийные обязательства распространяются только на неисправности, выявленные в течение гарантийного срока и обусловленные производственными факторами.
10. Гарантийные обязательства не распространяются на неисправности изделия, возникшие в результате:
 - Несоблюдения пользователем предписаний инструкции по эксплуатации изделия.
 - Механического повреждения, вызванного внешним ударным или любым иным воздействием.
 - Использования изделия в профессиональных целях и объемах.
 - Применения изделия не по назначению.
 - Стихийного бедствия.
 - Неблагоприятных атмосферных и иных внешних воздействий на изделие, таких как дождь, снег, повышенная влажность, нагрев, агрессивные среды.
 - Использования принадлежностей, расходных материалов и запчастей, не рекомендованных или не одобренных производителем.
 - Проникновения внутрь изделия посторонних предметов, насекомых, материалов или веществ.
 - На аппараты, подвергавшиеся вскрытию, ремонту или модификации вне уполномоченного сервисного центра.
 - На принадлежности, запчасти, вышедшие из строя вследствие нормального износа, и расходные материалы, такие как фильтры, угольные щетки, и т. п.
 - На неисправности, возникшие в результате перегрузки, повлекшей выход из строя электродвигателя, нагревателей, выпрямителей, автоматических выключателей или других узлов и деталей. К

безусловным признакам перегрузки изделия относятся, помимо прочих: появление цветов побежалости, деформация или оплавление деталей и узлов изделия, потемнение или обугливание изоляции проводов под воздействием высокой температуры.

Изготовитель обязуется в течение гарантийного срока эксплуатации безвозмездно исправлять дефекты продукции или заменять ее, если дефекты не возникли вследствие нарушения покупателем правил пользования продукцией или ее хранения. Гарантийный ремонт инструмента производится изготовителем по предъявлении гарантийного талона, а послегарантийный – в специализированных ремонтных мастерских. Изготовитель не принимает претензии на некомплектность и механические повреждения инструмента после его продажи.

Компания ООО «ПРОРАБ» ставит перед собой приоритетную задачу максимально удовлетворить потребности покупателей в бензо-, пневмо-, электроинструменте и расходном материале. Создавая ассортиментную линейку, мы ориентируемся в первую очередь на доступные цены при оптимальном уровне надежности. Вся выпускаемая продукция сделана в Китае и имеет все необходимые сертификаты соответствия.

Импортер: ООО «ПРОРАБ» (Россия)

Адрес: 115114, г. Москва, Дербеневская набережная, д. 11

www.prorabtools.ru

Изготовитель: ООО «ДЗИНЬХУА ДЗИНЬШУНЬ ТУЛЗ»

Адрес: Китай, 321035, Провинция Чжэцзян, Дзиньхуа, Город Сяошунь, Улица Дзиньшань.