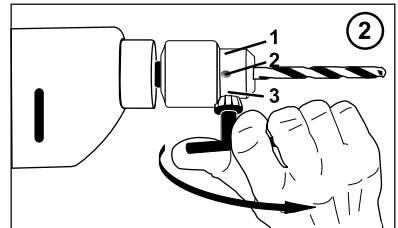
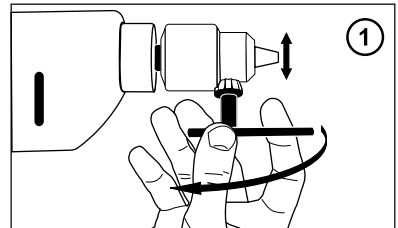
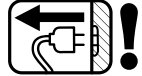
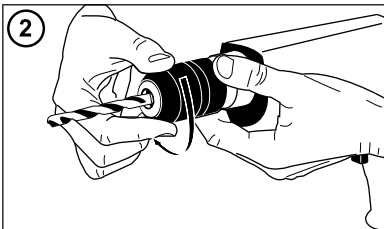
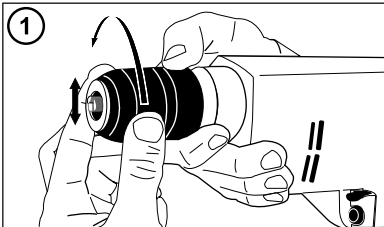
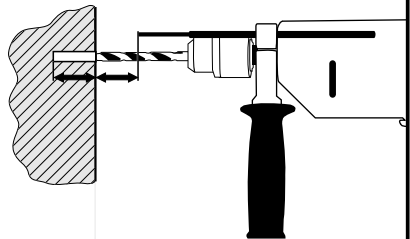
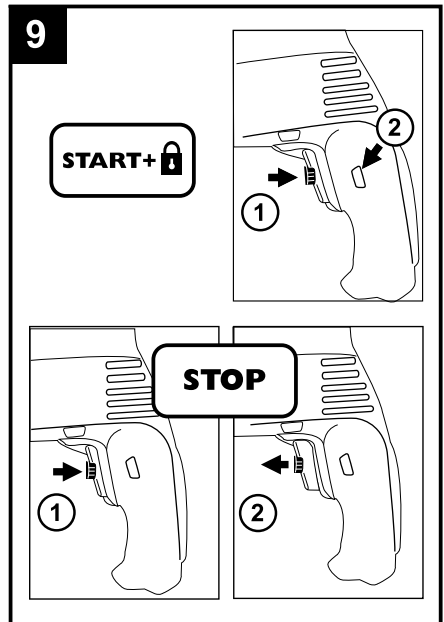
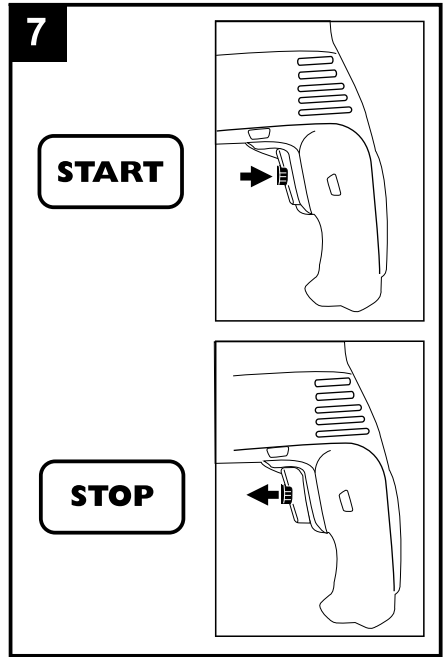
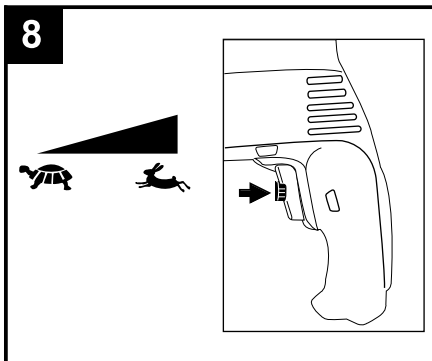
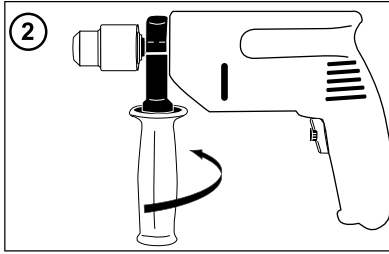
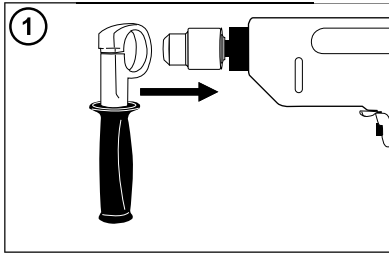
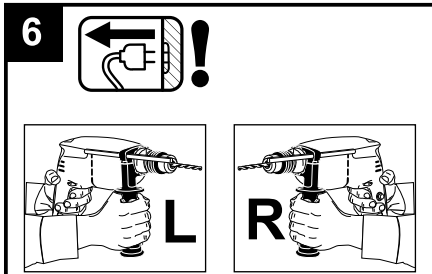
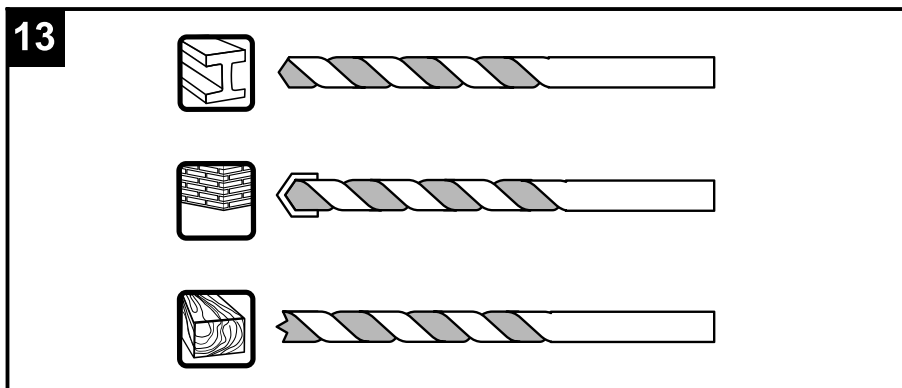
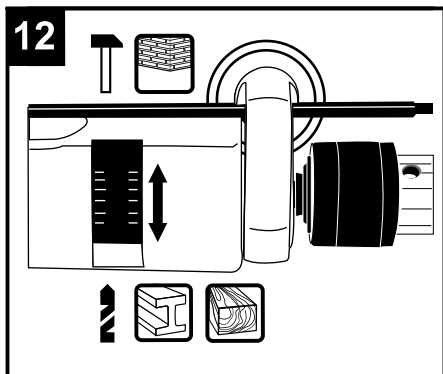
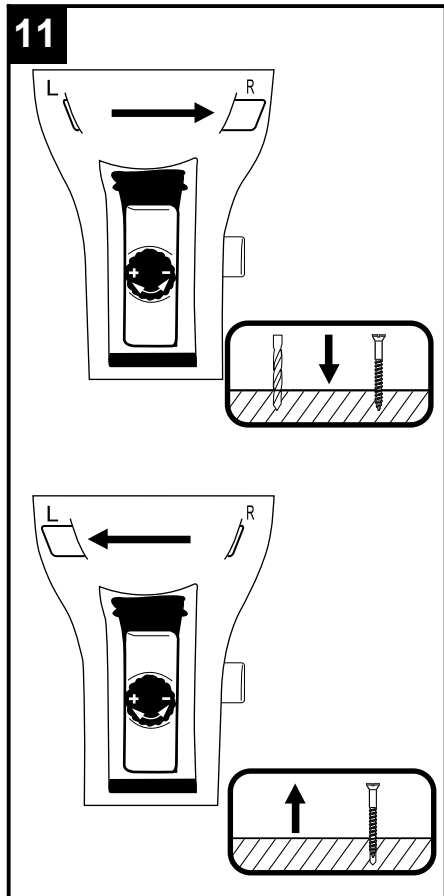
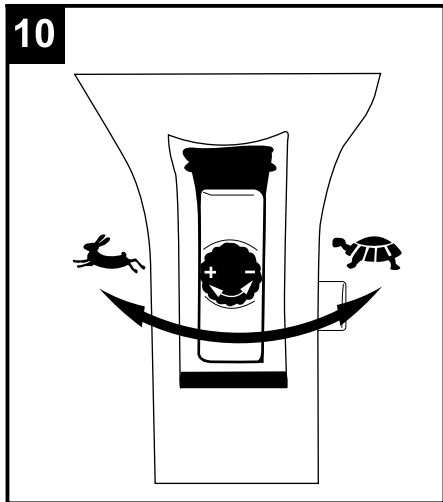


GB	User's Manual	6	PL	Instrukcja obsługi	20
DE	Bedienungsanleitung	7	CZ	Návod k použití	21
FR	Mode d'emploi	8	SI	Navodilo za uporabo	22
ES	Instrucciones de servicio	9	CS	Uputstvo za korisnike	23
PT	Manual de instruções	10	HR	BOS Upute za uporabu	24
IT	Istruzione per l'uso	11	TR	Kullanım kılavuzu	25
NL	Gebruiksaanwijzing	12	AE	تعليمات الإستخدام	26
SE	Bruksanvisning	13	RU	Инструкция по эксплуатации	27
FI	Käyttöohje	14	UA	Інструкція з експлуатації	28
NO	Bruksanvisning	15	KZ	Қолданысы бойынша нұсқама	29
DK	Brugervejledning	16	LT	Instrukcija	30
HU	Használati utasítás	17	LV	Instrukcija	31
RO	Manual de utilizare	18	EE	Kasutusjuhend	32
GR	Οδηγίες χρήσεως	19			



1**230 V**
50 Hz**1100 W****0-1000/
0-3000**
min⁻¹**13 mm****30 mm****16 mm****13 mm****3,25 kg****2****3****4****5**





Hammer drill**INTENDED USE**

This tool is intended for hammer drilling in brick, concrete and stone as well as for drilling in wood, metal, ceramic and plastic. Tools with electronic speed control and left/right rotation are also suitable for screwdriving and thread cutting

TECHNICAL SPECIFICATIONS 1**PRODUCT ELEMENTS 2**

- 1 On/Off switch with speed control
- 2 Switch locking button
- 3 Wheel for maximum speed control
- 4 Switch for changing direction of rotation
- 5 Switch for selecting drilling function
- 6 Auxiliary handle
- 7 Switch for selecting mechanical speed

SAFETY

WARNING! Read all instructions. Failure to follow all instructions listed below may result in electric shock, fire and/or serious injury.

- Wear ear protectors with hammer drills (exposure to noise can cause hearing loss)
- Use auxiliary handles supplied with the tool (loss of control can cause personal injury)
- Avoid damage that can be caused by screws, nails and other elements in your workpiece; remove them before you start working
- Always keep the cord away from moving parts of the tool
- When you put away the tool, switch off the motor and ensure that all moving parts have come to a complete standstill
- Use completely unrolled and safe extension cords with a capacity of 16 Amps (UK 13 Amps)
- In case of electrical or mechanical malfunction, immediately switch off the tool and disconnect the plug
- SBM Group can assure flawless functioning of the tool only when original accessories are used
- Use only accessories with an allowable speed matching at least the highest no-load speed of the tool
- This tool should not be used by people under the age of 16 years
- Be careful not to drill or drive into areas where electrical wires may be contacted
- If the cord is damaged or cut through while working, do not touch the cord, but immediately disconnect the plug
- Never use tool when cord is damaged; have it replaced by a qualified person
- Always check that the supply voltage is the same as the voltage indicated on the nameplate of the tool (tools with a rating of 230V or 240V can also be connected to a 220V supply)
- If the drill bit becomes unexpectedly jammed (causing a sudden, dangerous reaction), immediately switch off the tool

- Be aware of the forces that occur as a result of jamming (especially when drilling metals); always hold the tool firmly with both hands and take a secure stance
- Always disconnect plug from power source before making any adjustment or changing any accessory
- Holding the tool
 - keep the ventilation slots uncovered
 - do not apply too much pressure on the tool; let the tool do the work for you



Your machine is double insulated in accordance with EN60745; therefore no earthwire is required.

MAINTENANCE

Make sure that the machine is not live when carrying out maintenance work on the motor.

Regularly clean the machine housing with a soft cloth, preferably after each use. Keep the ventilation slots free from dust and dirt. If the dirt does not come off use a soft cloth moistened with soapy water. Never use solvents such as petrol, alcohol, ammonia water, etc. These solvents may damage the plastic parts.

The machine requires no additional lubrication.

Should a fault occur, e.g. after wear of a part, please contact your local SBM Group dealer.

ENVIRONMENT

In order to prevent the machine from damage during transport, it is delivered in a sturdy packaging. Most of the packaging materials can be recycled. Take these materials to the appropriate recycling locations. Take your unwanted machines to your local SBM Group dealer. Here they will be disposed of in an environmentally safe way.

DE Deutsch

Schlagbohrmaschine

EINLEITUNG

Das Werkzeug ist bestimmt zum Schlagbohren in Ziegel, Beton und Gestein, sowie zum Bohren in Holz, Metall, Keramik und Kunststoff; Werkzeuge mit elektronischer Drehzahlregulierung und Rechts-/ Linkslauf sind auch geeignet zum Schrauben und Gewindeschneiden

TECHNISCHE DATEN 1

WERKZEUG-ELEMENTE 2

- 1 Schalter zum Ein-Aus-Schalten und zur Drehzahlregulierung
- 2 Knopf zum Feststellen des Schalters
- 3 Rad zur Maximalgeschwindigkeits-Kontrolle
- 4 Schalter zum Umschalten der Drehrichtung
- 5 Schalter zum Wählen der Bohr-Position
- 6 Seitengriff
- 7 Gangwahlschalter

SICHERHEIT

ACHTUNG! Sämtliche Anweisungen sind zu lesen. Fehler bei der Einhaltung der nachstehend aufgeführten Anweisungen können elektrischen Schlag, Brand und/ oder schwere Verletzungen verursachen.

- Gehörschutz tragen beim Gebrauch von Schlagbohrmaschinen (Aussetzung dem Geräusch kann zu Gehörverlust führen)
- Mit dem Werkzeug gelieferte Seitengriffe benutzen (Verlust der Kontrolle kann zu Verletzungen führen)
- Vermeiden Sie Beschädigungen durch Schrauben, Nägel und ähnliches an Ihrem Werkstück; entfernen Sie diese vor Arbeitsbeginn
- Halten Sie das Kabel immer von den rotierenden Teilen Ihres Werkzeuges fern
- Sobald Sie sich von Ihrem Werkzeug entfernen, sollte dieses ausgeschaltet werden und die sich bewegenden Teile vollkommen zum Stillstand gekommen sein
- Bei Benutzung von Verlängerungskabeln ist darauf zu achten, daß das Kabel völlig abgerollt ist und eine Kapazität von 16 A hat
- Im Falle von atypischem Verhalten oder Fremdgeräuschen schalten Sie das Werkzeug sofort ab und ziehen Sie den Stecker
- SBM Group kann nur dann die einwandfreie Funktion des Werkzeuges zusichern, wenn Original-Zubehör verwendet wird
- Nur Zubehör verwenden, dessen zulässige Drehzahl mindestens so hoch ist wie die höchste Leerlaufdrehzahl des Werkzeuges
- Der Benutzer dieses Werkzeuges sollte älter als 16 Jahre sein
- Vermeiden Sie beim Bohren die Berührung mit elektrischen Leitungen
- Wird bei der Arbeit das Kabel beschädigt oder durchrennt, Kabel nicht berühren, sondern sofort den Netzstecker ziehen

- Werkzeug nicht weiter verwenden, wenn das Kabel beschädigt ist; lassen Sie dieses von einem anerkannten Elektrofachmann ersetzen
- Stets nachprüfen, daß die Netzspannung mit der auf dem Typenschild des Werkzeuges angegebenen Spannung übereinstimmt (mit 230V oder 240V beschriftete Werkzeuge können auch an 220V betrieben werden)
- Im Falle des unerwarteten Blockierens des Bohrers (mit einer ruckartigen gefährlichen Reaktion), das Werkzeug sofort abschalten
- Halten und Führen des Werkzeuges
 - halten Sie die Lüftungsschlitze offen
 - nicht zuviel Druck auf das Werkzeug ausüben; lassen Sie das Werkzeug für Sie arbeiten



Die Maschine ist nach EN60745 doppelisoliert; daher ist Erdung nicht erforderlich.

WARTUNG



Trennen Sie die Maschine vom Netz, wenn Sie am Mechanismus Wartungsarbeiten ausführen müssen.

Die Maschinen von SBM Group sind entworfen, um während einer langen Zeit problemlos und mit minimaler Wartung zu funktionieren. Sie verlängern die Lebensdauer, indem Sie die Maschine regelmäßig reinigen und fachgerecht behandeln.

Reinigen Sie das Maschinengehäuse regelmäßig mit einem weichen Tuch, vorzugsweise nach jedem Einsatz. Halten Sie die Lüfterschlitze frei von Staub und Schmutz. Entfernen Sie hartnäckigen Schmutz mit einem weichen Tuch, angefeuchtet mit Seifenwasser. Verwenden Sie keine Lösungsmittel wie Benzin, Alkohol, Ammonia, usw. Derartige Stoffe beschädigen die Kunststoffteile.

Die Maschine braucht keine zusätzliche Schmierung. Wenden Sie sich in Störungsfällen, z.B. durch Verschleiß eines Teils, an Ihren örtlichen SBM Group-Vertragshändler.

UMWELT

Um Transportschäden zu verhindern, wird die Maschine in einer soliden Verpackung geliefert. Die Verpackung besteht weitgehend aus verwertbarem Material. Benutzen Sie also die Möglichkeit zum Recyclen der Verpackung. Bringen Sie bei Ersatz die alten Maschinen zu Ihren örtlichen SBM Group-Vertragshändler. Er wird sich um eine umweltfreundliche Verarbeitung Ihrer alten Maschine bemühen.

Perceuse à percussion

INTRODUCTION

L'outil est conçu pour les travaux de perçage en frappe dans la brique, le béton et dans la pierre naturelle ainsi que le perçage dans le bois, le métal, la céramique et les matières plastiques; les outils avec réglage électronique de la vitesse et rotation à droite/à gauche sont également appropriés pour le vissage et le filetage

SPECIFICATIONS TECHNIQUES 1

ELEMENTS DE L'OUTIL 2

- 1 Interrupteur pour mise en marche/arrêt et réglage de la vitesse
- 2 Bouton de blocage de l'interrupteur
- 3 Molette de réglage de la vitesse maximum
- 4 Commutateur pour inverser le sens de rotation
- 5 Commutateur pour sélectionner la fonction de perçage
- 6 Poignée auxiliaire
- 7 Commutateur pour sélectionner la vitesse mécanique

SECURITE

ATTENTION! Lisez toutes les instructions. Le nonrespect des instructions indiquées ci-après peut entraîner un choc électrique, un incendie et/ou de graves blessures sur les personnes.

- Munissez-vous de casques anti-bruit en utilisant des perceuses à percussion (l'exposition au bruit peut entraîner la perte d'audition)
- Utilisez les poignées auxiliaires livrées avec l'outil (la perte de contrôle peut entraîner des blessures)
- Faites attention aux vis, clous ou autres éléments qui pourraient se trouver dans la pièce à travailler et qui risqueraient d'endommager très fortement votre outil; d'abord les enlever puis travailler
- Gardez toujours le câble éloigné des parties mobiles de votre outil
- Lorsque vous rangez votre outil, le moteur doit être coupé et les pièces mobiles complètement arrêtées
- Utilisez un câble de prolongement complètement déroulé et de bonne qualité d'une capacité de 16 A
- En cas d'anomalie électrique ou mécanique, coupez immédiatement l'outil et débranchez la prise
- SBM Group ne peut se porter garant du bon fonctionnement de cet outil que s'il a été utilisé avec les accessoires d'origine
- La vitesse admissible des accessoires utilisées doit être au moins aussi élevée que la vitesse à vide maximale de l'outil
- Cet outil ne doit pas être utilisé par des personnes en dessous de 16 ans
- Veillez à ne pas percer ni visser dans des endroits où vous risqueriez de toucher des fils électriques
- Si le câble est endommagé ou rompu pendant le travail, ne pas y toucher, mais immédiatement débranchez la prise
- N'utilisez jamais d'outil avec un câble endommagé; faites-le remplacer par un technicien qualifié

- Toujours contrôlez si la tension secteur correspond à la tension indiquée sur la plaquette signalétique de l'outil (les outils conçus pour une tension de 230V ou 240V peuvent également être branchés sur 220V)
- En cas de blocage de la mèche (générant une contre-réaction violente et dangereuse), éteignez immédiatement l'outil
- Assurez-vous des forces en jeu consécutives au blocage (spécialement durant le perçage des métaux); toujours tenez l'outil SBM Groupement dans les deux mains et adoptez une position de travail stable et sûre
- Toujours débranchez l'outil avec tout réglage ou changement d'accessoire
- Prise en mains et guidage de l'outil
 - tenez les aérations dégagées
 - ne pas appuyez trop fortement sur l'outil; laissez l'outil travailler pour vous



La machine est doublement isolée conformément à la norme EN60745; un fil de mise à la terre n'est pas donc pas nécessaire.

ENTRETIEN



Assurez-vous que la machine n'est pas sous tension si vous allez procéder à des travaux d'entretien dans son système mécanique.

Nettoyez régulièrement le carter au moyen d'un chiffon doux, de préférence a Tissue de chaque utilisation. Veillez à ce que les fentes d'aération soient indemnes de poussière et de saletés.

En présence de saleté tenace, employez un chiffon doux humecté d'eau savonneuse. Proscrivez l'emploi de solvants comme l'essence, l'alcool, l'ammoniaque etc. car ces substances attaquent les pièces en plastique. Cette machine ne nécessite pas de graissage supplémentaire. En cas de panne survenue par exemple à la suite de l'usure d'une pièce, contactez votre distributeur SBM Group local.

ENVIRONNEMENT

Pour éviter les dommages liés au transport, la machine est livré dans un emballage robuste. L'emballage est autant que possible constitué de matériau recyclable. Veuillez par conséquent destiner cet emballage au recyclage.

Si vous allez changer de machines, apportez les machines usagées à votre distributeur SBM Group local qui se chargera de les traiter de la manière la plus écologique possible.

Taladro percutor**INTRODUCCIÓN**

La herramienta ha sido proyectada para taladrar con percusión en ladrillo, hormigón y piedra, así como para taladrar sin percudir en madera, metal, cerámica y material sintético; las herramientas con regulación electrónica de la velocidad y de giro a derechas e izquierdas son también adecuadas para atornillar y tallar roscas

CARACTERÍSTICAS TÉCNICAS**1****ELEMENTOS DE LA HERRAMIENTA****2**

- 1 Interruptor para conexión/desconexión y regulación de la velocidad
- 2 Botón para bloquear el interruptor
- 3 Rueda para regular la velocidad máxima
- 4 Conmutador para invertir la dirección de giro
- 5 Conmutador para seleccionar la función de taladrado
- 6 Puño auxiliar
- 7 Conmutador para seleccionar la velocidad mecánica

SEGURIDAD

¡ATENCIÓN! Lea íntegramente estas instrucciones.

En caso de no atenderse a las instrucciones de seguridad siguientes, ello puede dar lugar a una descarga eléctrica, incendio o lesión seria. El término "herramienta eléctrica" empleado en las siguientes instrucciones se refiere a su aparato eléctrico portátil, ya sea con cable de red.

- Use protectores auditivos con taladros percutores (la exposición al ruido puede causar lesiones auditivas)
- Use los puños auxiliares suministrados con la herramienta (la pérdida del control puede causar daños)
- Leer y conservar este manual
- Evite los daños que puedan causar los tornillos, clavos y otros objetos sobre la pieza de trabajo; quítelos antes de empezar el trabajo
- Cuide de que el cable eléctrico está alejado de las partes móviles de su herramienta
- Ponga atención al guardar su herramienta de que el motor está apagado y las partes móviles están parados
- Utilice cables de extensión seguros y completamente desenrollados con una capacidad de 16 amperios
- En caso de interferencias eléctricas o mecánicas se deben parar inmediatamente la herramienta y sacar el enchufe del contacto
- SBM Group únicamente puede garantizar un funcionamiento correcto de la herramienta al emplear accesorios originales
- Utilice únicamente accesorios cuyos revoluciones admisibles sean como mínimo iguales a las revoluciones en vacío máximas de la herramienta
- Es recomendable que esta herramienta no se debe ser manejada por personas menores de la edad de 16 años
- Tenga cuidado con no taladrar o atornillar en áreas donde hayan tendidos eléctricos

- Si llega a dañarse o cortarse el cable eléctrico durante el trabajo, no tocar el cable, sino extraer inmediatamente el enchufe de la red
- No utilizar la herramienta cuando el cable esté dañado; hágalo cambiar por una persona calificada
- Compruebe siempre que la tensión de alimentación es la misma que la indicada en la placa de características de la herramienta (las herramientas de 230V o 240V pueden conectarse también a 220V)
- Si la broca se bloquea inesperadamente (causando una brusca y peligrosa reacción), desconectar la herramienta inmediatamente
- Sujeción y manejo de la herramienta
 - mantenga libres las ranuras de ventilación
 - no ejerza demasiada presión en la herramienta; deje que la herramienta haga su trabajo



La máquina posee doble aislamiento de acuerdo con la norma EN60745. No es necesario un cable de conexión a masa.

MANTENIMIENTO

Asegúrese de que la máquina no está conectada cuando vaya a realizar tareas de mantenimiento en el motor.

Las máquinas de SBM Group han sido diseñadas para poder funcionar durante un largo período de tiempo con un mínimo de mantenimiento. La máquina funcionará de manera satisfactoria y continuada, siempre que la cuide adecuadamente y la limpie con regularidad.

Mantenga limpias las ranuras de ventilación de la máquina para evitar que se recaliente el motor. Limpie regularmente la cubierta de la máquina con un paño suave, preferiblemente después de cada uso. Mantenga las ranuras de ventilación limpias. Si no sale la suciedad, utilice un paño suave humedecido con agua de jabón. No utilice nunca disolventes como petróleo, alcohol, amoníaco, etc. Estos disolventes pueden dañar las partes de plástico.

La máquina no requiere lubricación adicional.

Si se produce algún fallo, por ejemplo, por desgaste de alguna pieza, póngase en contacto con el distribuidor de SBM Group de su zona.

MEDIO AMBIENTE

Para que la máquina no sufra daños durante su transporte, viene guardada en un fuerte embalaje. Casi todos los materiales del embalaje son reciclables. Lleve estos materiales a un centro de reciclado adecuado. Cuando ya no quiera su máquina, llévesela al distribuidor de SBM Group de su zona. Allí la reciclarán sin dañar el medio ambiente.

Português

Berbequim de percussão

INTRODUÇÃO

A ferramenta é determinada para furar com percussão em tijolos, betão e pedras assim como para furar em madeira, metal, cerâmica e plástico; ferramentas com regulação electrónica da velocidade e marcha a direita/esquerda também são apropriadas para aparafusar e cortar roscas

CARACTERISTICAS TECNICAS

1

ELEMENTOS DA FERRAMENTA

2

- 1 Interruptor para ligar/desligar e regulação da velocidade
- 2 Botão de fixação do interruptor
- 3 Roda para controle da velocidade máxima
- 4 Comutador para inverter o sentido da rotação
- 5 Comutador para seleccionar a função de perfuração
- 6 Punho lateral
- 7 Comutador para seleccionar a velocidade mecânica

SEGURANÇA

ATENÇÃO! Leia todas as instruções. O desrespeito das instruções a seguir podem causar choque eléctrico, incêndio e/ou graves lesões. O termo "ferramenta eléctrica" utilizado a seguir refere-se a ferramentas eléctricas com conexão a rede (com cabo).

- Use protectores auditivos com berbequims de percussão (a exposição ao ruído pode causar danos auditivos)
- Use os punhos laterais fornecidos com a ferramenta (a perda do controle, pode causar danos pessoais)
- Evite danificar a ferramenta em superfícies com pregos ou parafusos; remova-os antes de começar a trabalhar
- Mantenha sempre o fio fora do alcance das peças rotativas da ferramenta
- Quando guardar a ferramenta, deverá certificar-se que o motor esta devidamente parado assim como todas as peças rotativas
- Utilize extensões completamente desenroladas e seguras, com uma capacidade de 16 Amps
- Em caso de anomalias eléctricas ou mecânicas, desligue imediatamente a ferramenta e desligue a ficha da tomada
- A SBM Group só pode garantir um funcionamento perfeito da ferramenta, quando utilizada com os acessórios originais
- Utilize apenas acessórios com um número de rotação admissível no mínimo tão alto como o mais alto número de rotação em vazio da ferramenta
- Não deverá esta ferramenta ser manuseada por pessoas com idade inferior a 16 anos
- Tenha atenção para não furar ou aparafusar em áreas onde possa haver fios eléctricos
- Caso o fio for danificado ou cortado durante o trabalho, não toque no fio, mas tire imediatamente a ficha da tomada
- Não utilizar ferramenta caso o fio esteja danificado; mandando-o substituir por pessoal qualificado

- Certifique-se sempre de que a tensão de alimentação está de acordo com a tensão indicada na placa de identificação da ferramenta (ferramentas com a indicação de 230V ou 240V também podem ser ligadas a uma fonte de 220V)
- Se a broca bloquear repentinamente (provocando uma reacção brusca e perigosa), desligue imediatamente a ferramenta
- Segurar e guiar a ferramenta
 - mantenha as ranhuras de respiração destapadas
 - não exerça demasiada pressão na ferramenta; deixe a ferramenta trabalhar espontaneamente



A sua máquina é duplamente isolada de acordo com a norma EN60745; assim sendo, não é necessária a ligação à massa.

MANUTENÇÃO



Certifique-se que a máquina não está sob tensão sempre que levar a cabo os trabalhos de manutenção no motor.

As máquinas SBM Group foram concebidas para operar durante de um período de tempo prolongado com um mínimo de manutenção. A continuidade do funcionamento satisfatório da máquina depende da adequada manutenção da máquina e da sua limpeza regular.

Limpe regularmente a carcaça da máquina com um pano suave, de preferência após cada utilização. Mantenha as aberturas de ventilação sempre livres de poeiras e sujidade.

No caso da sujidade custar a sair, use um pano suave humedecido em água de sabão. Nunca utilize solventes como por exemplo gasolina, álcool, amoníaco, etc. Estes solventes poderão danificar as partes plásticas da máquina.

A máquina não requer qualquer lubrificação adicional. No caso de se detectar um defeito, como por exemplo desgaste excessivo e rápido de uma peça, contacte por favor o seu distribuidor local SBM Group.

AMBIENTE

De modo a evitar que a máquina possa sofrer danos durante o transporte, esta é fornecida numa resistente e robusta embalagem. A grande maioria dos materiais de empacotamento poderá ser reciclada. Leve estes materiais para os locais de reciclagem apropriados. Entregue as máquinas usadas que já não quer ao seu distribuidor local SBM Group. Aqui as máquinas irão ser destruídas e abandonadas de uma forma ambientalmente segura.

IT Italiano

Trapano a percussione

INTRODUZIONE

L'utensile è idoneo per l'esecuzione di forature battenti in mattoni, nel calcestruzzo e nel materiale minerale; esso è adatto anche per forare ed avvitare nel legname, nel metallo, nella ceramica e nelle materie plastiche; utensili con regolazione elettronica della velocità e funzionalmente reversibile sono adatte anche per avvitare e per tagliare filettature

CARATTERISTICHE TECNICHE 1

ELEMENTI DELL'UTENSILE 2

- 1 Interruttore di accensione/spengimento e regolazione della velocità
- 2 Pulsante di blocco dell'interruttore
- 3 Rotella di controllo della velocità massima
- 4 Commutatore per l'inversione del senso di rotazione
- 5 Commutatore per la selezione del funzionamento di foratura
- 6 Impugnatura ausiliaria
- 7 Commutatore per la selezione della velocità meccanica

SICUREZZA

ATTENZIONE! È assolutamente necessario leggere attentamente tutte le istruzioni. Eventuali errori nell'adempimento delle istruzioni qui di seguito riportate potranno causare scosse elettriche, incendi e/o lesioni gravi. Il termine qui di seguito utilizzato «utensile elettrico» si riferisce ad utensili elettrici alimentati dalla rete (con linea di allacciamento).

- Utilizzare cuffie di protezione per le orecchie con trapani a percussione (l'esposizione al rumore può causare danni all'udito)
- Utilizzare l'impugnatura ausiliaria fornita con l'utensile (la perdita di controllo può causare ferite all'operatore)
- Evitate possibili danneggiamenti da viti e chiodi sporgenti; rimuoverli prima di iniziare la lavorazione
- Tenete il cavo lontano dalle parti in movimento della utensile
- Quando riponete l'utensile accertatevi che non ci siano parti in movimento e che il motore sia spento
- Usare prolunghe completamente srotolate e sicure con una capacità di 16 Ampere
- Nel caso di cattivo funzionamento elettrico o meccanico, spegnete subito l'utensile e staccate la spina
- La SBM Group garantisce un perfetto funzionamento dell'utensile soltanto se vengono utilizzati accessori originali
- Utilizzate solo accessori il cui numero massimo di giri corrisponda almeno al massimo dei numeri di giri dell'utensile
- E preferibile non fare utilizzare gli utensili a ragazzi inferiori a 16 anni
- Attenzione a non trapanare o avvitare in spazi dove fili elettrici possono essere toccati

- Se durante un'operazione di lavoro viene danneggiato oppure troncato il cavo, non toccare il cavo ma estrarre immediatamente la spina dalla presa
- Non usare l'utensile quando il cavo è danneggiato; farlo sostituire da personale qualificato
- Controllare che la tensione dell'alimentazione sia la stessa di quella indicata sulla targhetta dell'utensile (gli utensili con l'indicazione di 230V o 240V possono essere collegati anche alla rete di 220V)
- Se la punta si blocca inaspettatamente (provocando un contraccolpo di reazione), spegnete subito l'utensile
- Tenuta e guida dell'utensile
 - tenete libere le feritoie di ventilazione
 - non applicate una pressione eccessiva all'utensile; lasciate che sia l'utensile a lavorare per voi



Il vostro apparecchio è doppiamente isolato in conformità all' EN60745; pertanto non è necessario alcun cavo di collegamento a terra.

MANUTENZIONE



Assicurarsi che l'apparecchio non sia attivo quando si effettuano lavori di manutenzione sul motore.

Gli apparecchi della SBM Group sono stati progettati per funzionare durante un lungo periodo di tempo con un minimo di manutenzione. Una funzionalità soddisfacente e continua dipende dalla cura appropriata dell'apparecchio e da una pulizia regolare.

Pulire regolarmente la carcassa dell'apparecchio con un panno morbido, preferibilmente dopo ciascun uso. Mantenere le fessure di ventilazione libere da polvere e sporcizia.

Se la sporcizia non viene via usare un panno morbido imbevuto di acqua saponata. Non usare mai solventi come petrolio, alcol, acqua ammoniacata, ecc. Questi solventi possono danneggiare le parti di plastica.

La macchina non ha bisogno di lubrificazione supplementare.

Se dovessero sorgere difetti, p. es. dopo il logorio di un elemento, si prega di mettersi in contatto con il vostro rivenditore locale della SBM Group.

AMBIENTE

L'apparecchio viene consegnato dentro un imballaggio robusto per evitare che venga danneggiato durante il trasporto. Si può riciclare la maggior parte dei materiali dell'imballaggio. Portare questi materiali nei punti di riciclaggio appropriati.

Portare gli apparecchi che non desiderate più al vostro rivenditore locale della SBM Group. Lì verranno eliminati in modo sicuro per l'ambiente.

Nederlands

Klopboormachine

INTRODUKTIE

De machine is bestemd voor het klopboren in baksteen, beton en steen en voor het boren in hout, metaal, keramiek en kunststof; machines met elektronische toerentalregeling en rechts-/linksdraaien zijn ook geschikt voor het in- en uitdraaien van schroeven en het snijden van schroefdraad

TECHNISCHE SPECIFIKATIES

1

MACHINE-ELEMENTEN

2

- 1 Schakelaar voor aan/uit en toerentalregeling
- 2 Knop voor vastzetten van schakelaar
- 3 Instelwielletje voor maximum-snelheid/koppel
- 4 Knop voor omschakelen van draairichting
- 5 Knop voor omschakelen van boorstand
- 6 Zijhandgreep
- 7 Knop voor omschakelen van mechanische snelheid

VEILIGHEID

LET OP! Lees alle voorschriften. Wanneer de volgende voorschriften niet in acht worden genomen, kan dit een elektrische schok, brand of ernstig letsel tot gevolg hebben.

- Draag gehoorbeschermers bij het gebruik van klopboormachines (blootstelling aan geluid kan tot gehoorverlies leiden)
- Gebruik de bij de machine geleverde zijhandgrepen (verlies van controle kan tot verwondingen leiden)
- Voorkom schade, die kan ontstaan door schroeven, spijkers en andere voorwerpen in uw werkstuk; verwijder deze, voordat u aan een karwei begint
- Houd altijd het snoer verwijderd van de bewegende delen van uw machine
- Als u uw machine wegzet moet de motor uitgeschakeld zijn en de bewegende delen tot stilstand zijn gekomen
- Gebruik volledig uitgerolde en veilige verlengsnoeren met een capaciteit van 16 Ampère
- In geval van elektrische of mechanische storing, de machine onmiddellijk uitschakelen en de stekker uit het stopcontact trekken
- SBM Group kan alleen een correcte werking van de machine garanderen, indien originele accessoires worden gebruikt
- Gebruik alleen accessoires met een toegestaan toerental, dat minstens even hoog is als het hoogste onbelast toerental van de machine
- Deze machine mag niet worden gebruikt door mensen, die jonger zijn dan 16 jaar
- Zorg ervoor, dat u niet boort of schroeft in gebieden, waar zich elektriciteitsdraden bevinden
- Raak het snoer niet aan, als dit tijdens de werkzaamheden wordt beschadigd of doorsneden, maar trek onmiddellijk de stekker uit het stopcontact

- Gebruik de machine niet, wanneer het snoer beschadigd is; laat dit door een erkende vakman vervangen
- Controleer of het voltage, dat vermeld staat op het typeplaatje van de machine, overeenkomt met de netspanning (met 230V of 240V aangeduide machines kunnen ook op 220V aangesloten worden)
- Schakel in geval van onverwacht blokkeren van de boorpunt (met een gevaarlijke schokbeweging als gevolg) de machine onmiddellijk uit
- Vasthouden en leiden van de machine
 - houd de ventilatie-openingen onbedekt
 - oefen niet te veel druk uit; laat de machine het werk voor u doen



De machine is dubbel geïsoleerd overeenkomstig EN60745; een aardedraad is daarom niet nodig.

ONDERHOUD



Zorg dat de machine niet onder spanning staat wanneer onderhoudswerkzaamheden aan het mechaniek worden uitgevoerd.

De machines van SBM Group zijn ontworpen om gedurende lange tijd probleemloos te functioneren met een minimum aan onderhoud. Door de machine regelmatig te reinigen en op de juiste wijze te behandelen, draagt u bij aan een hoge levensduur van uw machine.

Reinig de machinebehuizing regelmatig met een zachte doek, bij voorkeur iedere keer na gebruik. Zorg dat de ventilatiesleuven vrij van stof en vuil zijn. Gebruik bij hardnekkig vuil een zachte doek bevochtigd met zeepwater. Gebruik geen oplosmiddelen als benzine, alcohol, ammonia, etc. Dergelijke stoffen beschadigen de kunststof onderdelen.

De machine heeft geen extra smering nodig.

Indien zich een storing voordoet als gevolg van bijvoorbeeld slijtage van een onderdeel, neem dan contact op met uw plaatselijke SBM Group-dealer.

MILIEU

Om transportbeschadiging te voorkomen, wordt de machine in een stevige verpakking geleverd. De verpakking is zo veel mogelijk gemaakt van recyclebaar materiaal. Maak daarom gebruik van de mogelijkheid om de verpakking te recyclen.

Breng oude machines wanneer u ze vervangt naar uw plaatselijke SBM Group-dealer. Daar zal de machine op milieuvriendelijke wijze worden verwerkt.

SE Svenska

Slagbormaskin

INTRODUKTION

Maskinen är avsedd för slagborrning i tegel, betong och sten samt för borring i trä, metall, keramik och plast; maskiner med elektronisk varvtalsreglering och höger-/vänstergång är även lämpliga för skruvdragning och gångskärning

TEKNISKA DATA **1**

DELAR PÅ MASKINEN **2**

- 1 Strömbrytare för till/från och varvtalsreglering
- 2 Knapp för låsning av strömbrytare
- 3 Ratt för justering av maximalvarvtalet
- 4 Omkopplare för reversering av rotationsriktningen
- 5 Omkopplare för utväljande av borrar-system
- 6 Extrahandtag
- 7 Omkopplare för utväljande av mekaniska hastigheten

SÄKERHET

OBS! Samtliga anvisningar ska läsas. Fel som uppstår till följd av att anvisningarna nedan inte följts kan orsaka elektriskt slag, brand och/eller allvarliga kroppsskador.

- Använd hörselskydd med slagbormaskiner (utsättande för ljud kan orsaka bullerskador)
- Använd extra handtaget som medföljer maskinen (för-lorad kontroll kan orsaka person skador)
- Undvik skador genom att ta bort skruvar, spikar eller andra föremål ur arbetsstycket; ta dem bort innan du startar ett arbete
- Håll alltid sladden på säkert avstånd från maskinens rörliga delar
- När du ställer ifrån dig maskinen måste motorn vara fränslagen och de rörliga delarna ska ha stannat fullständigt
- Använd helt uttrullade och säkra förlängningsladdar med kapacitet på 16 A
- I händelse av onormala elektriska eller mekaniska störningar, stäng genast av maskinen och dra ur stickkontakten
- SBM Group kan endast garantera att maskinen fungerar felfritt om originaltillbehör används
- Använd endast tillbehör vilkas tillåtna varvtal åtminstone motsvarar maskinens högsta tomgångsvarvtal
- Denna maskin bör ej användas av personer under 16 års ålder
- Var försiktig vid borring på ställen där det finns elektriska ledningar
- Skadas eller kapas nätsladden under arbetet, rör inte vid sladden utan dra genast ut stickkontakten
- Använd ej maskinen om sladden är trasig; låt den byta ut av en kvalificerad person
- Kontrollera alltid att den tillförda strömtypen stämmer med spänningen som anges på maskinens märkplåt (maskiner med beteckningen 230V eller 240V kan även anslutas till 220V)
- Om borrar-bit tillfälligt skulle blockera (orsaka en ryckig och farlig reaktion), stäng genast av maskinen

- Fattning och styrning av maskinen
- håll ventilationsöppningarna öppna
- lägg inte för mycket tryck på maskinen; låt maskinen göra arbetet åt dig



Maskinen är dubbelt isolerad i överensstämmelse med EN60745, vilket innebär att det inte behövs någon jordledare.

UNDERHÅLL



Tillse att maskinen inte är spännings förande när underhållsarbeten utförs på de mekaniska delarna.

SBM Groups maskiner har konstruerats för att under lång tid fungera problemfritt med ett minimalt underhåll. Genom att regelbundet rengöra maskinen och hantera den på rätt sätt bidrar du till en lång livslängd för din maskin. Rengör maskinhöljet regelbundet med en mjuk duk, företrädesvis efter varje användning. Tillse att ventilations-springorna är fria från damm och smuts. Använd en mjuk duk fuktad med tvålsvatten vid svår smuts. Använd inga lösningsmedel som bensin, alkohol, ammoniak etc. Sådana ämnen skadar plastdelarna.

Maskinen behöver ingen extra smörjning.

Om en driftstörning uppträder till exempel till följd av att en del har blivit sliten, kontakta då din lokala SBM Group-återförsäljare.

MILJÖ

För att undvika transportskador levereras maskinen i en så stadig förpackning som möjligt. Förpackningen har så långt det är möjligt tillverkats av återvinningsbart material. Ta därför tillvara möjligheten att återvinna förpackningen.

Återlämna gamla maskiner till din lokala SBM Group-återförsäljare när du byter ut dem. Där kommer maskinen att tas om hand på ett miljövänligt sätt.

FI Suomi

Iskuporakone

ESITTELY

Laitte on tarkoitettu iskuporaukseen tilille, betoniin ja kiveen sekä poraamiseen puuhun, metalliin, keramiikkaan ja muoviin; elektronisella nopeussäädöllä ja suunnanvaihdolla varustetut laitteet soveltuvat myös ruuvinvään- töön ja kierteitykseen

TEKNISET TIEDOT **1**

TYÖKALUN OSAT **2**

- 1 Nopeussäätimen kytkintä/sammutus
- 2 Kytkimen lukituksen painike
- 3 Pyörä maksiminopeuden säätämistä varten
- 4 Kytkin pyörintäsuunnan vaihtamiseksi
- 5 Kytkin poraustoimintoa varten
- 6 Apukahva
- 7 Kytkin mekaanista nopeuden säätämistä varten

TURVALLISUUS

HUOMIO! Kaikki ohjeet täytyy lukea. Alla olevien ohjeiden noudattamisen laiminlyönti saattaa johtaa sähköis- kuun, tulipaloon ja/tai vakavaan loukkaantumiseen.

- Käytä kuulosuojaimia iskuporakoneen kanssa (altistu- minen melulle voi vaurioittaa kuuloa)
- Käytä koneen mukana toimitettavaa apukahvaa (lait- teen hallinnan menettäminen saattaa johtaa loukkaantu- miseen)
- Vältä vaaralliset vahingot, jotka voivat aiheutua nau- loista, ruuveista tai muista aineista työstettävässä materi- aalissa; poista ne ennen työskentelyn aloittamista
- Pidä liitosjohto kaukana koneesi liikkuvista osista
- Kun panet koneen pois, sammuta moottori ja varmista, että kaikki liikkuvat osat ovat pysähtyneet
- Käytä täysin rullaamattomia ja turvallisia jatkejohtoja, joiden kapasiteetti on 16 ampeeria
- Jos huomaat sähköisen tai mekaanisen vian, sammuta kone heti ja irroita liitosjohto pistorasiasta
- SBM Group pystyy takaamaan työkalun moitteettoman toiminnan vain, kun käytetään alkuperäisiä tarvikkeita
- Käytä vain tarvikkeita, joiden sallittu kierros- luku on vähintään yhtä suuri kuin laitteen suurin tyhjäkäyntiki- erosluku
- Alle 16-vuotiaan henkilön ei ole suositeltavaa käyttää tätä konetta
- Älä koskaan poraa alueille, jossa on sähköjohtoja
- Jos sähköjohto vahingoittuu tai katkeaa työn aikana ei johtoa saa koskettaa, vaan pistotulppa on välittömästi ir- rotettava pistorasiasta
- Älä käytä sahaa, kun johto on vioittunut; ja toimita val- tuutettuun huoltoliikkeeseen
- Tarkista aina, että syöttöjännite on sama kuin työkalun nimilä- atan osoittama jännite (työkalut, joiden jännitetaso on 230V tai 240V, voidaan kytkeä myös 220V tason jän- nitteeseen)

- Jos poran terä juuttuu odottamatta (aiheuttaen äkilli- sen, vaarallisen reaktion), katkaise virta työkalusta välit- tümästi

- Koneen käyttö ja käsittely

- älä peitä ilma-aukkoja

- älä paina työkalua liian voimakkaasti; vaan anna työkalun tehdä työ puolestasi



Koneessa on kaksinkertainen eristys EN60745: n mukaan; maadoitusjohto ei ole tarpeellinen.

HUOLTO



Irrota aina kone virtalähteestä ennen huollon aloittamista.

SBM Group-koneet on suunniteltu toimimaan pitkään ja mahdollisimman pienellä huoltotarpeella. Puhdistamalla ja käyttämällä sitä oikealla tavalla voit itsekin vaikuttaa koneen käyttöikään.

Puhdista koneen ulkopinta säännöllisesti pehmeällä kan- kaalla. Parasta olisi puhdistaa se jokaisen käyttökerran jälkeen. Pidä koneen jäähdytysaukot puhtaina.

Jos lika on pinttynyt, voit käyttää saippuvedellä kostu- tettua kangaspalaa. Älä kuitenkaan käytä luottimia kuten bensiiniä, alkoholia, ammoniakkia jne, koska ne vahin- goittavat koneen muoviosia.

Konetta ei tarvitse voidella.

Jos koneen toiminnassa ilmenee häiriö esim. jonkin osan kulumisen johdosta, ota yhteyttä lähimpään SBM Group- jälleenmyyjään.

YMPÄRISTÖ

Kuljetusvaurioiden välttämiseksi kone on pakattu tu- kevaan laatikkoon. Tämä pakkaus on mahdollisimman ympäristöystävällinen. Kierrätä se. Jos vaihdat koneen uuteen, voit viedä vanhan koneen SBM Group-jälleen- myyjällesi, joka huolehtii ympäristöystävällisestä jäte- huollosta.

NO Norsk

Slagbormaskin

INTRODUKSJON

Verktøyet er beregnet til slagboring i murstein, betong og stein, og dessuten til boring i tre, metall, keramikk og kunststoff; verktøy med elektronisk turtallsregulering og høyre-/ venstregang er også egnet til skruing og gjen-geskjæring

TEKNISKE OPPLYSNINGER **1**

VERKTØYETS DELER **2**

- 1 Bryter til av/på og turtallsregulering
- 2 Knapp til låsing av bryteren
- 3 Hjul for maksimumshastighetsregulering
- 4 Bryter til endring av dreieretning
- 5 Bryter til valg av borefunksjon
- 6 Sidehåndtak
- 7 Bryter til valg av mekaniske hastighet

SIKKERHET

OBS! Les gjennom alle anvisningene. Feil ved overholdelsen av nedenstående anvisninger kan medføre elektriske støt, brann og/eller alvorlige skader.

- Anvend høreværn ved bruk av slagbormaskiner (utsats for støy kan forårsake høreskader)
- Anvend det sidehåndtaket som følger med maskinen (manglende kontroll kan forårsake personlige skader)
- Ungå skade p.g.a. skruer, spiker eller andre elementer i arbeidsstykket; fjernes før man starter jobben
- Hold alltid kablet borte fra bevegelige deler på verktøyet
- Når du setter bort verktøyet må bryteren slås av, bevegelige deler må være helt stoppet
- Bruk en sikker skjøteledning som er helt og uten knuter, og med en kapasitet på 16A
- I tilfelle noe elektrisk eller mekanisk unormalt, slå øyeblikkelig av bryteren og dra ut støpslet
- SBM Group kan kun garantere et feilfritt verktøy dersom original-tilbehør brukes
- Bruk kun tilbehør med et godkjent turtall som er minst like høyt som verktøyets høyeste tomgangsturtall
- Verktøyet må ikke brukes av personer under 16 år
- Ikke bor eller skru i områder hvor elektriske ledninger kan bli berørt/skadet
- Hvis kablet skades eller kappes under arbeid må kablet ikke berøres, men støpslet straks trekkes ut
- Bruk ikke verktøyet dersom kabel er skadet; få den skiftet ut av en anerkjent fagmand
- Sjekk alltid at tilført spenningen er den samme som oppgitt på verktøyets merkeplate (verktøy som er betegnet med 230V eller 240V kan også tilkoples 220V)
- Hvis boret plutselig skulle blokkere (førende til en rykkagtig farlig reaksjon), slå øyeblikkelig av bryteren
- Grep og styring av verktøyet
- hold kjølevifte åpningen utildekket
- ikke utøv for meget press på verktøyet; la verktøyet gjøre jobben for deg



Maskinen er dobbelt isolert i henhold til EN60745; det er derfor ikke nødvendig med jordledning

VEDLIKEHOLD



Sørg for at maskinen er spenningsløs når det skal utføres vedlikeholdsarbeid på de mekaniske delene.

Maskinene fra SBM Group er konstruert slik at de kan fungere uten problemer med et minimum av vedlikehold. Hvis maskinen rengjøres regelmessig og behandles på riktig måte, bidrar dette til å gi maskinen en lang levetid. Rengjør maskinhuset regelmessig med en myk klut, helst etter hver bruk. Sørg for at ventilasjonsåpningene er fri for støv og skitt.

Hardnakkett skitt fjernes med en myk klut som er fuktet med såpevann. Bruk ikke løsemidler som bensin, alkohol, ammoniakk o.l. Slike stoffer skader kunststoffdelene.

Maskinen trenger ikke ekstra smøring.

Hvis det skulle opptre en feil som følge av f.eks. slitasje på en del, må man ta kontakt med den lokale SBM Group-forhandleren.

MILJØ

For å unngå transportskader leveres maskinen i solid emballasje. Emballasjen er i den grad dette er mulig fremstilt av resirkulerbart materiale. Benytt derfor anledningen til å resirkulere emballasjen. Lever gamle maskiner som blir byttet ut til den lokale SBM Group-forhandleren. Maskinen blir da behandlet på en miljøvennlig måte.

DK Dansk Slagboremaskine

INLEDNING

Værktøjet er beregnet til slagboring i tegl, beton og sten samt til boring i træ, metal, keramik og kunststof; værktøj med elektronisk regulering af omdrejningstal og højre-/venstreløb er også egnet til skruearbejde og gevindskæring.

TEKNISKE SPECIFIKATIONER

1

VÆRKTØJSELEMENTER

2

- 1 Afbryder til tænd/sluk og regulering af omdrejningstal
- 2 Knap til fastlåsning af afbryderen
- 3 Hjul til justering af maksimal-hastighed
- 4 Omskifter til ændring af omdrejningsretningen
- 5 Omskifter for valg af borningsindstilling
- 6 Støttegreb
- 7 Omskifter for valg af mekaniske hastighed

SIKKERHED

VIGTIGT! Læs alle instrukserne. I tilfælde af manglende overholdelse af nedenstående instrukser er der risiko for elektrisk stød, alvorlige personskader, og der kan opstå brandfare.

- Anvend høreværn ved brug af slagboremaskine (udsætning for støj kan forårsage høreskader)
- Anvend det støttegrebet som følger med maskinen (manglende kontrol kan forårsage personlige skader)
- Undgå skader forårsaget af skruer, søm eller andre materialer i arbejdsstykket; fjern disse før De begynder at arbejde
- Hold altid ledningen væk fra bevægelige dele på værktøjet
- Efter endt arbejde skal afbryderen afbrydes og alle bevægelige dele være stoppet før værktøjet sættes til side
- Anvend helt udrullede og sikre forlængerledninger med en kapacitet på 16 A
- I tilfælde af elektrisk eller mekanisk fejlfunktion skal værktøjet straks afbrydes og stikket tages ud af kontakten
- SBM Group kan kun sikre en korrekt funktion af værktøjet, hvis der benyttes originalt tilbehør
- Der må kun benyttes tilbehør, hvis godkendte omdrejningstal er mindst så højt som værktøjets max. omdrejningstal i ubelastet tilstand
- Denne værktøj bør ikke bruges af børn under 16 år
- Sørg for ikke at bore ned i materialer, hvor der er risiko for at der findes ledninger eller kabler
- Hvis kablet beskadiges eller skæres over under arbejdet, ikke berør kablet, og straks træk ud stikket
- Brug ikke værktøjet, hvis kablet er beskadiget; få det skiftet ud af en anerkendt fagmand
- Kontrollér altid at forsyningsspændingen er den samme som den spænding, der er anført på værktøjets navneskilt (værktøj med betegnelsen 230V eller 240V kan også tilsluttes til 220V)
- Hvis boret blokerer uventet (førende til en rykagtig farlig reaktion), skal værktøjet straks afbrydes

- Behandling og styring af værktøjet
- hold ventilationshullerne udækkede
- pres ikke for hårdt med værktøjet; lad værktøjet gøre arbejdet for dig



Maskinen er dobbeltisoleret i henhold til EN60745; det er derfor ikke nødvendigt med jordledning.

VEDLIGEHOLDELSE



Sørg for at maskinen ikke står under strøm, når der udføres vedligeholdelsesarbejder på mekanikken.

Maskinerne fra SBM Group er udviklet til at fungere længe uden problemer med et minimum af vedligeholdelse. Ved at rengøre maskinen regelmæssigt og behandle den korrekt, bidrager De til en længere levetid for maskinen. Rengør regelmæssigt maskinkappen med en blød klud, helst efter hvert brug. Sørg for at ventilationshullerne er fri for støv og snavs.

Brug en blød klud, der er vædet i sæbevand til at fjerne hårdnakkede snavs. Brug ingen opløsningsmidler, så som benzin, alkohol, ammoniak, osv. Den slags stoffer beskadiger kunststoffdelene.

Maskinen behøver ingen ekstra smøring. Kontakt Deres SBM Group-forhandler, hvis der opstår fejl som følge af slitage af en del.

MILJØ

For at undgå transportbeskadigelse leveres maskinen i en solid emballage. Emballagen er så vidt muligt lavet af genbrugsmateriale. Genbrug derfor emballagen. Når de udskifter Deres maskinen bør De tage den gamle maskine med til Deres lokale SBM Group-forhandler. Der vil maskinen blive bearbejdet på miljøvenlig vis.

HU Magyar

Ütvefúró

BEVEZETÉS

A készülék téglában, betonban és kőzetekben végzett ütvefúrára, valamint fában, fémekben, kerámiákban és műanyagokban végzett fúrásra szolgál; az elektronikus sebességszabályozóval és forgásirányátkapcsolóval felszerelt készülékek csavarok beés kihajtására, valamint menetvágásra is alkalmazhatók

TECHNIKAI ADATOK 1

A KÉSZÜLÉK ALKOTÓELEMEI 2

- 1 Be/Ki kapcsoló és sebességszabályozó kapcsoló
- 2 Kapcsolórögzítőgomb
- 3 A maximális sebesség beállítására szolgáló kerék
- 4 A forgásirány változtatására szolgáló kapcsoló
- 5 A fúrófunkció kiválasztására szolgáló kapcsoló
- 6 Oldalfogantyú
- 7 A mechanikus sebesség kiválasztására szolgáló kapcsoló

BIZTONSÁG

FIGYELEM! Olvassa el valamennyi előírást.

A következőkben leírt előírások helytelen betartása áramütésekhez, tűzhöz és/vagy súlyos testi sérülésekhez vezethet.

- Az ütvefúró használatokor viseljen fülvédőt (a túl nagy zajártalom halláskárosodást okozhat)
- Használja a géphez tartozó oldalfogantyút (a gép fölötti uralom elvesztése fizikai sérüléseket okozhat)
- Ügyeljen arra, hogy a munkadarabban lévő csavar, szög vagy hasonló sérüléseket ne okozhasson; a munka megkezdése előtt eltávolítandó
- Gépének mozgó részétől az elektromos kábelt mindig tartsa távol
- A gépet soha ne hagyja bekapcsolt állapotban, ha már nem dolgozik vele
- Használjon teljesen letekert és biztonságos hosszabbítókábel, 16 A-es teljesítménnyel
- Géphez használjon eredeti tartozékokat, melyek szakkereskedőinknél megkaphatók
- SBM Group cég kizárólag eredeti alkatrészek és kiegészítők alkalmazása esetén tudja garantálni a gép problémamentes működését
- Csak olyan tartozékot használjon, amelyek legmagasabb megengedett fordulatszáma legalább akkora, mint a berendezés legmagasabb üresjáratú fordulatszáma
- A készüléket csak 16 éven felüli személy használja
- Fúrásnál vagy csavarozásnál kerülje el az elektromos vezetékeket
- Ha a kábel munkaközben megsérül vagy el van vágva, ne érjen a kábelhoz, hanem azonnal húzza ki a kábelt a kábeltől
- Soha ne használja a szerszámot ha a kábel sérült: cseréltesse ki szakértő által
- Mindig ellenőrizze, hogy a hálózati feszültség megfelelő-e a szerszám adattábláján feltüntetett értékkel

(a 230V vagy 240V jelzésű gépek 220V feszültségre is csatlakoztathatók)

- A fúró váratlan (hirtelen, veszélyes reakciót okozó) beszorulása vagy elakadása esetén azonnal kapcsolja ki a gépet
- A gép vezetése és tartása
 - tartsa a szellőzőnyílásokra mindig szabadon
 - ne gyakoroljon túl nagy nyomást a gépre; hagyja, hogy a gép dolgozzon ön helyett



A készülék az EN60745 rendelkezéssel összhangban duplán szigetelt, emiatt földelésre nincs szükség.

KARBANTARTÁS



Győződjön meg róla, hogy a készülék nincs áram, alatt amikor a motoron karbantartási munkát végez.

A SBM Group készülékeket hosszú élettartamra és minimális karbantartási igényvel tervezték. A folyamatos, kielégítő működés a rendszeres ápoláson és tisztításon múlik.

Rendszeresen, lehetőleg minden használat után puha ronggyal tisztítsa le a készülék házát. A szellőzőnyílásokat óvja portól és szennyeződéstől. Használjon szappanos vízzel megnedvesített puha rongyot, ha a szennyeződést nem lehet eltávolítani. Soha ne használjon oldószereket pl. petróleumot, alkoholt, ammóniás vizet stb. Az oldószerek károsíthatják a műanyag részeket. A készülék nem igényel kiegészítő kenést.

Ha meghibásodást észlel, keresse fel helyi SBM Group viszonteladóját.

KÖRNYEZETVÉDELEM

A szállításból eredő lehetséges károk csökkentésére a gépet erős csomagolásban szállítják. A csomagolás nagyrészt újra felhasználható anyagból készült. Használja ki tehát a csomagolás újrahasznosításának lehetőségét. A már felesleges készülékeket vigye el a helyi SBM Group viszonteladóhoz. Itt biztosított környezetbarát ártalmatlanításuk.

RO

Română

Mașină de găurit cu percuție

INTRODUCERE

Această sculă este destinată perforării roto-percutante în cărămidă, beton și piatră, ca și găuririi în lemn, metal, ceramică și material plastic; sculele cu control electronic de viteză și rotație reversibilă sunt de asemenea adecvate pentru înșurubare și filetare

CARACTERISTICI TEHNICE 1

ELEMENTELE SCULEI 2

- 1 Întrerupător deschis/închis și controlul vitezei
- 2 Butonul pentru închiderea întrerupătorului
- 3 Rotiță pentru reglajul vitezei maxime
- 4 Întrerupător pentru schimbarea direcției de rotație
- 5 Întrerupător pentru alegerea funcției de găurire
- 6 Mâner auxiliar
- 7 Întrerupător pentru alegerea vitezei mecanice

PROTECȚIE

ATENȚIE! Citiți toate instrucțiunile. Nerespectarea următoarelor instrucțiuni referitoare la securitatea și protecția muncii ar putea duce la electrocutare, incendii și/sau răni grave.

- Utilizați dopuri de protecție auditive când lucrați cu mașina de găurit cu percuție (expunerea la zgomot poate cauza pierderea auzului)
- Utilizați mânerul auxiliar livrat împreună cu mașina de găurit (pierderea controlului poate cauza accidente)
- Evitați daunele provocate de șuruburi, țiște și alte elemente din timpul lucrului; înlăturați aceste elemente înainte de a trece la acțiune
- Păstrați întotdeauna cablul la distanță de părțile mobile ale instrumentului
- Când puneți instrumentul la o parte, deconectați motorul și asigurați-vă că toate elementele mobile și-au oprit complet mișcarea
- Desfășurați cablul de pe instrument înainte de utilizare; utilizați cablul cu o capacitate de 16 Amps
- În cazul unor defecțiuni electrice sau mecanice deconectați imediat instrumentul și scoateți șnurul din priză
- SBM Group garantează funcționarea perfectă a aparatului numai dacă sunt folosite accesoriile originale
- Folosiți numai accesoriile a căror turație admisă este cel puțin egală cu turația maximă la mers în gol a aparatului
- Acest instrument nu poate fi utilizat de persoane sub 16 ani
- Fiți atenți să nu perforați sau găuriți în locurile în care pot fi atinse firele de curent electric
- În cazul în care cordonul este deteriorat sau secționat în timpul lucrului, nu atingeți cordonul, dar deconectați imediat de la priză
- Nu folosiți niciodată dispozitivul când cordonul conector este deteriorat; să vă fie schimbat cordonul de o persoană autorizată
- Asigurați-vă că scula are contactul întrerupt atunci când o conectați la priză (aparatele 230 V și 240 V pot fi conectate la rețeaua de 220 V)

- Dacă burghiul se blochează brusc (ceea ce cauzează o reacție periculoasă) trebuie să opriți imediat aparatul
- Mănuirea și dirijarea sculei
 - păstrați deschise gratiile de ventilație
 - nu exercitați prea multă presiune asupra aparatului; lăsați aparatul să funcționeze



Instrumentul are izolare dublă și nu necesită priză de pământ.

DESERVIREA TEHNICĂ ȘI ÎNTREȚINEREA



Înainte de a efectua servirea tehnică deconectați instrumentul de la rețeaua de alimentare!

- De fiecare dată după încheierea lucrului se recomandă de curățit corpul instrumentului și orificiile de ventilație de impurități și praf cu stofă moale sau un șervețel. Impuritățile rezistente se recomandă a fi înlăturate cu ajutorul unei stufe moi, umectate în apă de săpun. Pentru înlăturarea impurităților nu se admite utilizarea solvenților: benzină, alcool, soluții de amoniac etc. Utilizarea solvenților pot duce la deteriorarea corpului instrumentului.
- Instrumentul nu necesită lubrifiere suplimentară.
- În caz de deranjamente adresați-vă la Serviciul servicii SBM Group.

PROTECȚIA MEDIULUI AMBIANT

Pentru a evita deteriorări în timpul transportării articolul este livrat în ambalaj special. Majoritatea materialelor de ambalat sunt reciclabile, de aceea vă rugăm să le predați la cea mai apropiată organizație specializată. La încheierea duratei de serviciu a instrumentului vă rugăm să-l predați la Serviciul servicii sau la cel mai apropiat dealer SBM Group pentru utilizare.

GR Ελληνικά Κρουστικό δράπανο

ΕΙΣΑΓΩΓΗ

• Το εργαλείο προορίζεται για τρύπημα με κρούση σε μπετόν και σε πετρώματα καθώς και για τρύπημα σε ξύλο, σε μέταλλα και σε κεραμικά και πλαστικά υλικά; αμφίστροφα (δεξιο-αριστερόστροφα) εργαλεία με ηλεκτρονική ρύθμιση ταχύτητας είναι επίσης κατάλληλα για βίδωμα και για άνοιγμα σπειρωμάτων

ΤΕΧΝΙΚΑ ΧΑΡΑΚΤΗΡΙΣΤΙΚΑ 1

ΜΕΡΗ ΤΟΥ ΕΡΓΑΛΕΙΟΥ 2

- 1 Διακόπτης εκκίνησης/στάσης και ελέγχου ταχύτητας
- 2 Κουμπί ασφάλισης του διακόπτη
- 3 Τροχίσκος ρύθμισης της μέγιστης ταχύτητας
- 4 Διακόπτης αλλαγής της κατεύθυνσης περιστροφής
- 5 Επιλογέας τρόπου λειτουργίας
- 6 Πλευρική χειρολαβή
- 7 Επιλογές της μηχανικής ταχύτητας

ΑΣΦΑΛΕΙΑ

ΠΡΟΕΙΔΟΠΟΙΗΣΗ! Διαβάστε όλες τις υποδείξεις. Η μη τήρηση των παρακάτω υποδείξεων μπορεί να έχει σα συνέπεια ηλεκτροπληξία, κίνδυνο πυρκαϊάς ή/και σοβαρούς τραυματισμούς.

- **Προστατέψτε την ακοή σας φορώντας ωτοασπίδες με την χρήση κρουστικών δραπάνων** (δυνατός θόρυβος μπορεί να προκαλέσει πρόβλημα στην ακοή)
- **Χρησιμοποιείτε την πλευρική χειρολαβή πάνω στο εργαλείο** (απώλεια ελέγχου μπορεί να προκαλέσει τραυματισμό)
- Προφυλάξτε το εργαλείο από τυχόν φορτές από ξένα σώματα (βίδες, καρφιά ή άλλα) που ίσως είναι μέσα στο κομμάτι που θα δουλέψετε; αφαιρέστε τα πριν αρχίσετε την εργασία
- Να κρατάτε πάντα το καλώδιο μακριά από κινούμενα μέρη του ηλεκτροεργαλείου σας
- Όταν τελιώνετε την δουλειά σας και ακουμπάτε το εργαλείο στο πλάι, κλείστε τον διακόπτη και βεβαιωθείτε ότι όλα τα κινούμενα μέρη του έχουν σταματήσει εντελώς
- Χρησιμοποιείτε ασφαλείς, τελείως ξετυλιγμένες προεκτάσεις καλωδίου με χωρητικότητα 16 Amps
- Σε περίπτωση ηλεκτρικής ή μηχανικής κακής λειτουργίας, σταματήστε αμέσως το εργαλείο και βγάλτε το από την πρίζα
- Η SBM Group εγγυάται την τέλεια λειτουργία του εργαλείου μόνο όταν χρησιμοποιούνται αυθεντικά εξαρτήματα
- Χρησιμοποιείτε μόνο εξαρτήματα των οποίων ο ύψιστος επιτρεπτός αριθμός στροφών είναι τουλάχιστον τόσο υψηλός, όσο ο ύψιστος αριθμός στροφών χωρίς φορτίο του εργαλείου
- Αυτό το εργαλείο δεν πρέπει να χρησιμοποιείται από άτομα ηλικίας κάτω των 16 ετών
- Να προσέχετε ώστε να μην χρησιμοποιείτε το εργαλείο είτε για τρύπημα είτε σαν κατασβίδι με περιοχές όπου υπάρχει περίπτωση να έλθει σε επαφή με ηλεκτροφόρα σώματα
- Σε περίπτωση που υποστεί βλάβη ή κοπεί το καλώδιο κατά την εργασία, μην αγγίζετε το καλώδιο, αλλά αποσυνδέατε αμέσως το φως από την πρίζα

- Ποτέ μη χρησιμοποιείτε το εργαλείο όταν έχει υποστεί βλάβη το καλώδιο; το καλώδιο θα πρέπει να αντικατασταθεί από έναν εξειδικευμένο τεχνίτη
- Βεβαιωθείτε ότι η τάση του παρεχόμενου ρεύματος είναι ίδια με την τάση που υποδεικνύεται στην πινακίδα δεδομένων του εργαλείου (εργαλεία που φέρουν την ένδειξη 230V ή 240V μπορούν να συνδεθούν επίσης σε πρίζα 220V)
- Σε περίπτωση που το τρυπάνι μπλοκάρει κατά την εργασία (προκαλώντας μια απότομη, επικίνδυνη αντίδραση), σβήστε αμέσως το εργαλείο
- Έχετε υπόψη σας τις δυνάμεις που δημιουργούνται σαν αποτέλεσμα του μπλοκαρίσματος του εργαλείου (κυρίως όταν τρυπάτε μέταλλο); κρατάτε πάντοτε το εργαλείο σφιχτά με τα δύο χέρια και φροντίστε να στέκεστε σταθερά
- **Πάντα να αποσυνδέεται την πρίζα από το ηλεκτρικό δίκτυο πριν κάνετε κάποια ρύθμιση ή αλλάξετε εξάρτημα**
- Πώς να κρατάτε και να οδηγείτε το εργαλείο
 - κρατάτε τις θυρίδες αερισμού ακάλυπτες
 - μην ασκείτε υπέρμετρη πίεση στο εργαλείο, αφήστε το εργαλείο να δουλέψει για σας



Το μηχανήμα σας διαθέτει διπλή μόνωση, σύμφωνα με το πρότυπο EN60745. Επομένως, δεν απαιτείται καλώδιο γείωσης.

ΣΥΝΤΗΡΗΣΗ



Βεβαιωθείτε ότι το μηχανήμα δεν είναι συνδεδεμένο στο ρεύμα όταν εκτελείτε εργασίες συντήρησης στον κινητήρα.

Τα μηχανήματα SBM Group κατασκευάζονται έτσι ώστε να λειτουργούν για μεγάλο χρονικό διάστημα με ελάχιστη συντήρηση. Η συνεχής ικανοποιητική λειτουργία εξαρτάται από τη σωστή φροντίδα του μηχανήματος και τον τακτικό καθαρισμό. Να καθαρίζετε τακτικά το περίβλημα του μηχανήματος χρησιμοποιώντας καθαρό ύφασμα, κατά προτίμηση μετά από την κάθε χρήση.

Να καθαρίζετε τις σχισμές εξαερισμού από τη σκόνη και τη βρομιά.

Εάν η βρομιά δεν απομακρύνεται, χρησιμοποιήστε ένα μαλακό ύφασμα βρεγμένο με νερό με σαπούνι. Ποτέ να μην χρησιμοποιείτε διαλύτες όπως βενζίνη, αλκοόλη, νερό με αμμωνία κ.λπ. Οι διαλύτες αυτοί ενδέχεται να προκαλέσουν βλάβη στα πλαστικά μέρη.

Το μηχανήμα δεν απαιτεί πρόσθετη λίπανση.

Εάν προκύψει κάποια βλάβη π.χ. μετά από τη φθορά κάποιου εξαρτήματος, παρακαλούμε επικοινωνήστε με την τοπική αντιπροσωπεία SBM Group.

ΠΕΡΙΒΑΛΛΟΝ

Προκειμένου να αποτραπεί βλάβη του μηχανήματος κατά τη διάρκεια της μεταφοράς, αυτό παραδίδεται σε ανθεκτική συσκευασία. Το μεγαλύτερο μέρος των υλικών συσκευασίας μπορεί να ανακυκλωθεί. Απορρίψτε αυτά τα υλικά στους κατάλληλους χώρους ανακύκλωσης. Μεταφέρετε τα άχρηστα μηχανήματα στην τοπική αντιπροσωπεία της SBM Group. Εκεί, θα απορριφθούν με τρόπο φιλικό προς το περιβάλλον.

Wiertarka udarowa

WSTĘP

Wiertarka przeznaczona jest do wiercenia udarowego w cegle, betonie, kamieniu oraz do wiercenia w drewnie, metalu, materiałach ceramicznych i tworzywach sztucznych; elektronicznie regulacje prędkości wiertarki z prawym i lewym biegiem doskonale sprawdzają się również jako wkrętarki oraz gwincarki

PARAMETRY TECHNICZNE 1

CZĘŚCI SKŁADOWE NARZĘDZIA 2

- 1 Przycisk włącznik/wyłącznik i regulator prędkości
- 2 Przycisk blokady włącznika
- 3 Pokrętko do kontrola maksymalnej prędkości obrotowej
- 4 Przełącznik zmiany kierunku obrotów
- 5 Przełącznik wyboru rodzaju wiercenia
- 6 Uchwyt pomocniczy
- 7 Przełącznik wyboru prędkości mechaniczne

WSKAZÓWKI BEZPIECZEŃSTWA

UWAGA! Należy przeczytać wszystkie wskazówki. Błędy w przestrzeganiu następujących przepisów mogą powodować porażenie prądem, pożar i/lub ciężkie obrażenia ciała.

- Używać naszników ochronnych podczas wiertarki udarowej (hałas może spowodować uszkodzenie słuchu)
- Używać uchwyt pomocniczy dostarczonej z narzędziem (utrata kontroli nad narzędziem może spowodować wypadek)
- Uwaga na tkwiące gwoździe, śruby i inne twarde przedmioty; przed przystąpieniem do obróbki powinny być usunięte z obrabianego przedmiotu; usunąć je przed rozpoczęciem pracy
- Kabel zasilający powinien się stale znajdować w bezpiecznej odległości od wirującej części elektronarzędzia
- Przed pozostawieniem elektronarzędzia należy odłączyć zasilanie elektryczne i odczekać do całkowitego zatrzymania się wrzeciona
- Należy stosować przedłużacze w całości rozwinięte i zabezpieczone, o dopuszczalnym natężeniu prądu równym 16 A
- W przypadku stwierdzenia nietypowego zachowania się elektronarzędzia lub wydawania obcych odgłosów natychmiast wyłączyć zasilanie i wyjąć wtyk z gniazda sieciowego
- SBM Group może zagwarantować bezawaryjne działanie narzędzia tylko przy korzystaniu z oryginalnego wyposażenia dodatkowego
- Używać tylko akcesoriów, których dopuszczalna prędkość obrotowa jest co najmniej tak wysoka jak najwyższa prędkość obrotowa urządzenia na biegu bez obciążenia
- Elektronarzędzie nie powinno być obsługiwane przez osoby w wieku poniżej lat 16
- Przed przystąpieniem do wiercenia czy wkręcania należy się upewnić, czy pod powierzchnią obrabianego przedmiotu nie znajdują się przewodów elektrycznych

- W przypadku uszkodzenia lub przecięcia przewodu podczas pracy, nie wolno go dotykać, tylko należy natychmiast wyciągnąć z gniazda wtyczkę
- Pod żadnym pozorem nie wolno korzystać z narzędzia z uszkodzonym przewodem; zleć jego wymianę wykwalifikowanej osobie
- Każdorazowo sprawdzać, czy napięcie zasilania jest zgodne z napięciem podanym na tabliczce znamionowej urządzenia (narzędzia na napięcie znamionowe 230V lub 240V zasilac można także napięciem 220V)
- Natychmiast wyłączyć narzędzie, gdy wiertło niespodziewanie ulegnie zakleszczeniu (wywołując nagłą, niebezpieczną reakcję)
- Utrzymywanie i prowadzenie elektronarzędzia! należy zawsze korzystać z pomocniczy uchwyt
- nie zasilać otworów wentylacyjnych
- nie przyciskać urządzenia zbyt silnie; pozwól mu pracować dla ciebie



Urządzenie jest podwójnie izolowane zgodnie z normą EN60745; dlatego też nie jest konieczne jego uziemienie.

KONSERWACJA



Przed rozpoczęciem prac konserwacyjnych silnika należy upewnić się, że urządzenie nie znajduje się pod prądem.

Urządzenia SBM Group zostały zaprojektowane do działania przez dłuższy okres czasu przy minimalnym nakładzie pracy związanym z konserwacją. Zadowolające działanie zależy od odpowiedniego dbania o urządzenie oraz regularnego czyszczenia.

Należy regularnie czyścić obudowę urządzenia miękką szmatką, najlepiej po każdym użyciu. Należy dopilnować, aby otwory wentylacyjne nie były zatkane przez pył i brud. W przypadku, gdy brud nie daje się usunąć, należy użyć miękkiej szmatki zwilżonej wodą z mydłem. Nie wolno używać rozpuszczalników takich jak benzyna, alkohol, woda z amoniakiem itd. Rozpuszczalniki te mogą uszkodzić części wykonane z plastiku.

Urządzenie nie wymaga dodatkowego smarowania.

W przypadku pojawienia się usterki, np. zużycia części, należy skontaktować się z najbliższym sprzedawcą SBM Group.

ŚRODOWISKO

W celu zabezpieczenia urządzenia przed uszkodzeniami w czasie transportu, jest ono dostarczane w odpowiednio mocnym opakowaniu. Większość materiałów można poddać ponownej utylizacji. Należy umieścić materiały w odpowiednich dla ich właściwości pojemnikach utylizacyjnych. Nie używany już sprzęt można odnieść do miejscowego sprzedawcy SBM Group. Zostanie on odpowiednio zutylizowany w sposób bezpieczny dla środowiska.

CZ Český

Příklepová vrtačka

ÚVOD

Nářadí je určen k příklepovému vrtání do zdíva, betonu a horniny, jakož i k vrtání do dřeva, kovu, keramiky a umělé hmoty; nářadí s elektronickou regulací rychlosti a chodem vpravo/vlevo jsou také vhodné k šroubování a řezání závitů

TECHNICKÉ ÚDAJE 1

PRVKY PŘÍSTROJE 2

- 1 Vypínač a regulátor rychlosti
- 2 Tlačítko k zajištění vypínače
- 3 Kolečko na kontrola maximální rychlosti
- 4 Spínač na změnu směru otáček
- 5 Spínač na volbu vrtací funkce
- 6 Pomocná rukojeť
- 7 Spínač na volbu mechanické rychlosti

BEZPEČNOSTNÍ

POZOR! Čtete všechny pokyny. Chyby při dodržování níže uvedených pokynů mohou způsobit elektrický úder, požár, event. těžká poranění.

- Při práci za použití příklepovou vrtačku chraňte svůj sluch (vystavení se déle trvajícimu nadměrnému hluku může způsobit poškození sluchu)
- Používejte přidavnou pomocná rukojeť, která je k nářadí dodávána (ztráta kontroly může způsobit poranění)
- Vrtačku nepoužívejte je-li navlhla a nepracujte v blízkosti snadno zápalných nebo výbušných materiálů; před zahájením práce je odstraňte
- Kabel udržujte vždy mimo pohyblivé části své vrtačky
- Jakmile se hodláte vzdálit od nářadí, měl byste ho vypnout a vyčkat, dokud se pohyblivé části nezastaví
- Používejte zcela rozvinuté a bezpečné prodlužovací šňůry o kapacitě 16 ampér
- V případě atypického chování nebo cizích hluků ihned vypněte nářadí a vytáhněte zástrčku
- SBM Group zajistí bezvadnou funkci nářadí pouze tehdy, používáte-li původní značkové
- Používejte pouze příslušenství, jejichž dovolené otáčky jsou alespoň tak vysoké jako nejvyšší otáčky stroje naprázdno
- Uživatel této vrtačky by měl být starší 16-ti let
- Dbejte na to, aby Váš obrobek byl vždy pevně upnut, a aby jste stál pevně na suchém místě
- Jestliže přívodní dňuru při práci podkordíte nebo profiznete, nedotýkejte se jí a okamžitě ji vytáhněte ze síťová zásuvky
- Pila se nesmí používat, je-li její přívodní dňura podkozená; nechtě si ji kvalifikovanou osobou vyměnit
- Vždy zkontrolujte, zda je napájecí napětí stejné jako napětí uvedené na typovém štítku nástroje (nářadí určené k napájení 230V nebo 240V lze použít též v síti 220V)
- Jestliže se vrták neočekávaně zadře (a způsobí hlou, nebezpečnou reakci), okamžitě nástroj vypněte

- Práce s nářadím
- udržujte větrací štěrby volné
- na nástroj příliš netlačte; nechtě jej, aby pracoval za vás



Tento stroje dvojnásobně izolovaný v souladu s EN60745, proto není nutné uzemnění.

ÚDRŽBA



Když provádíte údržbu na motoru, přesvědčte se, že stroj není pod proudem.

Stroje SBM Group byly navrženy tak, aby mohly dlouho pracovat s minimem údržby. Stálý bezproblémový provoz závisí od řádné péče o stroj a pravidelného čištění. Pouzdro stroje pravidelně čistěte měkkým hadrem, nejlépe po každém použití. Větrací průduchy nesmí být blokovány prachem a nečistotami. Jestli nečistoty nelze odstranit, použijte měkký hadr namočený v mýdlové vodě. Nikdy nepoužívejte rozpouštědla jako je benzín, alkohol, čpavek apod. Tyto rozpouštědla mohou poškodit plastový kryt.

Stroj nevyžaduje žádné další mazání.

Pokud se vyskytne závada, např. po opotřebením některé součástky, obraťte se prosím na místního prodejce SBM Group.

ŽIVOTNÍ PROSTŘEDÍ

Z důvodů ochrany stroje před poškozením během přepravy se stroj dodává v masivním obalu. Většinu obalového materiálu lze recyklovat. Odevzdejte tyto materiály na příslušných recyklačních místech. Nepotřebné stroje odevzdejte místnímu prodejci SBM Group. Zde budou zlikvidovány způsobem bezpečným pro životní prostředí.

SI Slovenski

Vibracijski vrtalnik

UVOD

To orodje je namenjeno za udamo vrtnje v opeko, beton in kamnine, kot tudi vrtnju v les, kovino, keramiko in plastiko; orodje z regulacijo števila vrtljajev in levo/desno smerjo vrtnja je primerno tudi za privijanje in vrezovanje navojev

LASTNOSTI **1**

ORODJA DELI **2**

- 1 Vklopno/izklopno stikalo in za regulacijo števila vrtljajev
- 2 Gumb za aretacijo stikala
- 3 Gumb za nastavitev maksimalne hitrosti
- 4 Stikalo za preklop smeri vrtnja
- 5 Stikalo za izbiro načina vrtnja
- 6 Stranski ročaj
- 7 Stikalo za izbiro mehanske hitrosti

VARNOST

OPOZORILO! Proslimo, da navodila preberete od začetka do konca. Posledice nespoštovanja vseh spodaj navedenih navodil so lahko električni udar, požar in/ali hude telesne poškodbe.

Pri delu z vibracijskimi vrtalniki nosite zaščito sluha (izpostavljanje hrupu lahko povzroči izgubo sluha)

- Uporabljajte stranske ročaje, ki so dobavljeni skupaj z orodjem (izguba nadzora lahko povzroči telesne poškodbe)
- Izogibajte se poškodb zaradi vijakov, žebeljev ali drugih elementov v obdelovancu; odstranite jih pred začetkom dela
- Vedno pazite, da je napajalni kabel odmaknjen od gibljivih delov orodja
- Preden orodje odložite, izključite stikalo in počakajte, da e vsi gibljivi deli popolnoma zaustavijo
- Uporabljajte popolnoma odvit in varen podaljšek kabla s presekom primernim zatokove min. 16A
- V primeru električnih ali mehanskih motenj takoj izključite orodje in izvlecite vtičnik iz vtičnice.
- SBM Group zagotavlja brezhibno delovanje orodja le z uporabo originalnega dodatnega pribora
- Uporabljajte lahko le dodatno opremo, katere dopustna hitrost se ujema vsaj z največjo hitrostjo stroja, ko na njem ni obdelovalnega predmeta
- Orodja naj ne uporabljajo osebe mlajše od 16 let.
- Pazite, da pri vrtnju ali vijačenju ne pridete v stik s skritimi električnimi vodniki
- Če je priključni kabel poškodovan ali se med delom pretрга se ga ne dotikajte, temveč takoj potegnite električni vtičnik iz vtičnice
- Nikoli ne uporabljajte orodja, če je kabel poškodovan; okvaro naj odpravi strokovnjak
- Pred uporabo preverite, če se omrežna napetost ujema z napetostjo navedeno na tablici orodja (stroji označeni z napetostjo 230V in 240V se lahko priključijo tudi na 220V)

- Če se sveder pri vrtnju nepričakovano zagodzi (zaradi nenadnih, nevarnih pritiskov) takoj izključite orodje
- Držanje in vodenje orodja
! vedno uporabljajte stranski ročaj
- prezračevalne odprtine naj bodo proste
- ne pritiskajte na orodje premočno, pustite da orodje sam opravi delo



Alat ima dvojno izolacijo i nije ga potrebno uzemljivati.

TEHNIČKO ODRŽAVANJE I SKRB



Prije početka tehničkoga održavanja isključite alat iz naponske mreže !

Orodje SBM Group je izdelano za dolgo dobo uporabe ob minimalnem vzdrževanju. Neprekinjeno pravilno delovanje je odvisno od pravilne nege orodja in rednega čiščenja.

Redno čistite ohišje orodja, in sicer z mehko krpo, po možnosti po vsaki končani uporabi. Odprtine za zračenje ne smejo biti onesažene s prahom in drugo umazanijo. Trdovratno umazanijo odstranite z mehko krpo, navlaženo z milnico. Uporaba topil, kot so bencin, alkohol, amoniakove raztopine itd., ni dovoljena. Takšna topila lahko poškodujejo dele orodja iz umetnih mas. Stroja ni potrebno dodatno podmazovati.

Če pride do napake, torej obrabe posameznega elementa, se obrnite na pooblaščen servis SBM Group.

OKOLJE

Orodje je dostavljeno v močni embalaži, kar preprečuje poškodbe med transportom. Večina embalažnega materiala se lahko reciklira. Odnosite ga v ustrezne centre za recikliranje.

Neuporabno orodje odnesite k lokalnemu zastopniku SBM Group, kjer ga bodo zavrgli na način, ki ne škoduje okolju.

CS Srpski

Vibraciona bušilica

UPUTSTVO

Alat je namenjen vibracionom bušenju cigle, betona, kamena kao i bušenju dtveta, metala, keramike i plastike; alat sa automatskim regulisanjem obrtnog momenta i levim i desnim smerom obrtanja je takođe namenjen uvrtnju šrafova

TEHNIČKI PODACI **1**

DELOVI ALATKE **2**

- 1 Prekidač za uključivanje i isključivanje i podešavanje obrtnog momenta.
- 2 Dugme za učvršćivanje prekidača.
- 3 Točak za kontrolu maksimalne brzine.
- 4 Prekidač za promenu smera obrtanja.
- 5 Prekidač za biranje pozicije bušenja.
- 6 Bočni rukohvat.
- 7 Prekidač za izbor mehaničke brzine

BEZBEDNOST

PAŽNJA! Sva uputstva se moraju pročitati. Greške kod neodržavanja dole navedenih uputstava mogu izazvati električni udar, požar i/ili teške povrede.

- Pri radu sa vibracionim bušilicama nosite zaštitu za uši (izlaganje tim zvukovima i buci može voditi ka trajnim oštećenjima sluha)
- Koristite bočne drške koje se isporučuju zajedno sa mašinom (gubljenje kontrole može voditi ka povredama)
- Izbegnite oštećenja koja nastaju zbog šrafova, eksera i sličnog na Vašem materijalu koji obrađujete
- Držite kabl uvek dalje od rotirajućih delova Vašeg alata
- Čim se odaljite od Vašeg aparata, treba da ga isključite i ti delovi alata koji se pomeraju treba da se potpuno zaustave
- Ako koristite produžni kabl treba da pazite da kabl bude potpuno odvijeni i da ima minimalni kapacitet od 16A
- U slučaju atipičnog ponašanja ili nepoznatih zvukova odmah isključite alat i izvucite prekidač iz struje
- Koristite originalni pribor koji se može nabaviti kod naših generalnih zastupnika ili u ovlašćenim SBM Group radionicama, jer samo tako SBM Group može garantovati besprekorno funkcionisanje alata
- Koristite samo pribor čija je dozvoljena brzina u najmanju ruku jednaka najvećoj brzini pri praznom hodu električnog alata
- Korisnik ovog alata treba da bude stariji od 16 godina
- Izbegnite pri bušenju ili uvrtnju šrafova dodir sa električnim vodovima
- Ako se kabl ošteti tokom tada, nemojte ga dodirivati već odmah izvucite kabl iz struje
- Nemojte koristiti alat ako je oštećen kabl već ga odnesite u servis gde će stručno biti zamenjen
- Uvek proveravajte da li se napon struje poklapa sa naponom navedenim na samom alatu (alati na kojima je naveden napon od 230V ili 240V mogu da rade i na 220V)

- U slučaju iznenadne blokade burgije stvaranja povratnih sila pri alatu, alat odmah treba isključiti
- Držanje i vođenje alata
- držite proreze za vazduh otvorene
- ne pritiskati alat previše, pustite da alat sam radi



Alat ima dvostruku izolaciju i nije potrebno da se uzemljuje.

TEHNIČKO ODRŽAVANJE I BRIGA



Pre početka tehničkog održavanja isključite alat iz naponske mreže !

- Preporučuje se da svaki put, posle završetka rada, mekom krpom ili salvetom očistite kućište alata i ventilacione otvore od prljavštine i prašine. Preporučuje se da tvrdokorne mrlje uklanjate pomoću meke krpe namočene u sapunjavoj vodi. Za uklanjanje prljavštine, nije dozvoljeno korišćenje rastvarača: benzin, špirit, amonijačne rastvore itd. Primena rastvarača može da dovede do oštećenja kućišta alata.
- Alat ne zahteva dodatno podmazivanje.
- U slučaju neispravnosti obratite se Servisnoj službi SBM Group.

ZAŠTITA ŽIVOTNE SREDINE

Radi izbegavanja oštećenja pri transportu, proizvod se isporučuje u specijalnom pakovanju. Većina materijala za pakovanje se može reciklirati. Radi toga, molimo Vas da ih predate u najbližu specijalizovanu organizaciju. Posle isteka radnog veka proizvoda, molimo Vas da ga predate Servisnoj službi SBM Group, radi utilizacije.

Udarna bušilica

UVOD

Električni alat je predviđen za udarno bušenje opeke, betona i kamena, kao i za bušenje drveta, metala, keramike i plastike; to je uređaj s elektroničkim reguliranjem broja okretaja i rotacijom desno/lijevo, te je prikladan za uvijanje/odvijanje vijaka, kao i za rezanje navoja

TEHNIČKI PODACI **1**

DIJELOVI ALATA **2**

- 1 Prekidač za uključivanje-isključivanje i za reguliranje broja okretaja
- 2 Gumb za blokiranje prekidača
- 3 Kotačić za kontrolu max. broja okretaja
- 4 Prekidač za promjenu smjera rotacije
- 5 Prekidač za biranje funkcije bušenja
- 6 Pomoćna ručka
- 7 Prekidač za biranje mehaničke brzine

SIGURNOST

PAŽNJA! Sve upute treba pročitati.

Pogreška kod pridržavanja dolje navedenih uputa može dovesti do električnog udara, požara i/ili teških ozljeda.

- Kod rada s bušaćim čeklceem nosite štitnik za sluh (pod djelovanjem buke može doći do oštećenja sluha)
- Koristite pomoćne ručke isporučene uz uređaj (gubitak kontrole nad uređajem može dovesti do ozljeda)
- Izbjegavajte oštećenja električnog alata na vijcima, čavlima i sličnim predmetima na vašem izratku; iste treba ukloniti prije početka rada
- Kabel držite uvijek dalje od rotirajućih dijelova vašeg uređaja
- Čim se odmaknete od vašeg električnog alata trebate ga odmah isključiti, a rotirajući dijelovi trebaju se odmah zaustaviti
- Kod korištenja produžnog kabela treba paziti da kabel bude potpuno odmotan i da može podnijeti 16 A
- U slučaju neuobičajenog ponašanja uređaja ili neobičnih šumova, uređaj treba odmah isključiti i izvući utikač iz mrežne utičnice
- Koristite samo originalni pribor koji se može dobiti u specijaliziranoj trgovačkoj mreži ili u SBM Group ugovornim servisnim radionicama
- Upotrebljavajte samo dodatnu opremu dopuštene brzine koja odgovara barem najvećoj brzini alata kad radi bez opterećenja
- Korisnik ovog električnog alata treba biti stariji od 16 godina
- Kod bušenja ili uvijanja vijka izbjegavajte dodirivanje skrivenih električnih vodova
- Ako bi se kod rada oštetio ili prerezao priključni kabel, ne dirati ga nego odmah izvući mrežni utikač
- Alat ne koristiti dalje ako je kabel oštećen; njegovu zamjenu prepustite kvalificiranom električaru
- Treba uvijek provjeriti da li se mrežni napon električne mreže podudara s podacima na tipskoj pločici uređaja

(uređaji s 230 V ili 240 V mogu raditi i na 220 V) U slučaju neočekivanog blokiranja svrdla (uz opasnu povratnu reakciju), uređaj treba odmah isključiti

- Držanje i vođenje alata
- održavajte otvorenim otvore za hlađenje
- ne djelujte prevelikim pritiskom na uređaj; ostavite uređaja da radi za vas



Alat ima dvojnju izolaciju i nije ga potrebno uzemljivati.

TEHNIČKO ODRŽAVANJE I SKRB



Prije početka tehničkoga održavanja isključite alat iz naponske mreže !

- Preporučuje se da svakoga puta, po okončanju rada, mekanom tkaninom ili salvetom očistite kućište alata i ventilacijske otvore od prljavštine i prašine. Otpornija onečišćenja preporučujemo odstranjivati pomoću mekane tkanine, namočene u sapunici. Za odstranjivanje onečišćenja nije dopušteno koristiti otapala: benzin, špirit, amonijačne otopine itd. Primjena otapala može dovesti do oštećivanja kućišta alata.
- Alat ne zahtijeva dopunsko podmazivanje.
- U slučaju neispravnosti obratite se u Servisnu službu SBM Group.

ZAŠTITA OKOLIŠA

Radi izbjegavanja oštećenja pri transportu, proizvod se isporučuje u specijalnoj ambalaži. Većina ambalažnih materijala podliježe sekundarnoj preradi. Radi toga, molimo da ih predate u najbližu specijaliziranu organizaciju. Po isteku radnoga vijeka proizvoda, molimo da ga predate u Servisnu službu SBM Group, radi utilizacije.

TR Türkçe

Darbeli matkap

GİRİŞ

Bu alet, tuğla, beton ve taş malzemede darbeli delme ile tahta, metal, seramik ve plastik malzemede delme işleri için geliştirilmiştir; elektronik hız kontrolü ve sağ/sol dönüşlü aletler vidalama ve diş açma işlerine de uygundur

TEKNİK VERİLER 1

ALETİN KISIMLARI 2

- 1 Açma/kapama ve hız kontrol anahtarı
- 2 Anahtar kilitleme düğmesi
- 3 Maksimum hızı ayar düğmesi
- 4 Dönüş yönü değiştirme anahtarı
- 5 Delme fonksiyonu seçme anahtarı
- 6 Yardımcı kulp
- 7 Mekanik hızı seçme anahtarı

GÜVENLİK

DİKKAT! Bu talimatın bütün hükümlerini okuyun. Aşağıdaki talimat hükümlerine uyarken hata yapılabilecek olursa, elektrik çarpmaları, yangın ve/veya ağır yaralanmalara neden olunabilir.

- Darbeli matkabı kullanırken kulak işitme koruyucusu kullanınız (gürültü işitme duyunuza zarar verebilir)
- Makinayı kullanırken ilave tutamayı kullanınız (kontrolü kayberderseniz yaralanma olayı olabilir)
- İş parçasının vida, çivi ve benzeri malzeme tarafından hasar görmemesi için dikkatli olun; çalışmaya başlamadan önce bunları çıkartın
- Kabloyu daima aletinizin dönen parçalarından uzak tutun
- Aletinizi bırakıp gitmeden önce mutlaka kapatın ve döner parçaların tam olarak durmasını bekleyin
- Tamamen kusursuz ve güvenli 16 Amp uzatma kabloları kullanın
- Alet normal çalışmıyorsa veya değişik gürültüler geliyorsa, aleti hemen kapatın ve fişi prizden çekin
- SBM Group sadece orjinal aksesuarlar kullanıldığında aletin düzgün çalışmasını garanti eder
- Bu aletle kullanacağınız aksesuar edilen devir sayısı en azından aletin boştaki en yüksek devir sayısı kadar olmalıdır
- Bu aleti 16 yaşından küçükler kullanamaz
- Delme veya vidalama yaparken elektrik kablolarınadeğmemeye dikkat edin
- Eğer cihazı kullanırken kordon hasar görür yada kesilirse, kordona kesinlikle dokunmayınız ve derhal fişi çekiniz
- Kordon hasarlı iken cihazı kesinlikle kullanmayınız; uzman bir kişi tarafından değiştiriniz
- Güç geriliminin, cihazın özellik plakasında belirtilen voltaj değeriyle aynı olduğunu sık sık kontrol edin (230V veya 240V aletler 220V kaynağa bağlanabilir)
- Eğer matkap beklenmedik şekilde sıkışırsa (ani tehlikeli bir tepkiye sebep olarak) aleti hemen kapatın
- Aletin tutulması ve kullanılması
- havalandırma düklerini kapatmayın

- alete çok fazla baskı uygulamayın, bırakın alet sizin için çalışsın



Alet çift izolasyonlu olduğundan dolayı topraklama istemez.

TEKNİK BAKIM VE SERVİS



Teknik bakım yapmadan önce aleti elektrik ceryanından ayırın!

- Her zaman çalışma sona erdikten sonra aletin gövdesi ve havalandırma deliklerini kir ve tozdan yumuşak bez veya peçete ile temizleyin. İnatçı lekeleri sabunlu suda ıslatılmış yumuşak bezle temizlenmesi önerilir. Kirleri temizlemek için benzin, ispirto, amonyak çözeltileri vs gibi çözücülerin kullanılmasına yer verilmezdir. Bu tür çözücüler aletin gövdesini bozabilir.
- Aletin ek yağlanması gerekmez.
- Herhangi bir arıza için SBM Group servisine başvurun.

ÇEVRE KORUMA

Ürün nakliye sırasında hasardan korunması için özel ambalajda teslim edilir. Ambalaj malzemelerin çoğu tekrar işlenebilir olduğundan dolayı bunları en yakın özel kabul noktasına teslim etmenizi rica ediyoruz. Ürünün kullanma süresi sona erdikten sonra tekrar faydalanmak amacıyla Servis veya SBM Group bayisine teslim etmenizi rica ediyoruz.

مقثب بالطرق

تعليمات الاستخدام

يستخدم المقثب بالطرق لأجل ثقب الثقوب و الفتحات في مختلف المواد . وكذلك لشد و فك البراغي و اللوالب أثناء القيام بأعمال التركيب .

المواصفات الفنية 1

التكوين 2

1. مفتاح التشغيل
2. زر ضبط مفتاح التشغيل (لأجل التشغيل الطويل الأمد)
3. ضابط السرعة القسوى
4. مفتاح تغيير اتجاه الدوران
5. مفتاح تحويل النظام (ثقب / ثقب بالطرق)
6. المقبض الجانبي
7. مفتاح تغيير السرعة

تعليمات الأمان

لأجل تفادي الأضرار و الصدمات الكهربائية و الإصابات بالمقثب، يجب استخدام المقثب وفقاً لمتطلبات تعليمات التشغيل .

كذلك إقرأوا التعليمات المرافقة لتعليمات الأمان

قبل بدء العمل يجب

- التأكد من أن جهد المحرك الكهربائي للمقثب يوافق جهد شبكة التيار المتردد .
- التأكد من سلامة المقبس و القابض (الفيش و البريز) و سلك الوصلة و سلك التغذية الكهربائية، عدم وجود خلل في العزل الكهربائي و صحة التماس بين أطراف التوصيل الكهربائية .
- التأكد من أن قطر ريشة الثقب موافق لقطر طرف المقثب ، لا يسمح باستخدام وصلات أو أدوات ربط أخرى لأجل تركيب الريشة .
- تركيب مقبض إضافي
- التأكد من تثبيت الجسم المراد ثقبه
- التأكد من عدم وجود أسلاك كهربائية و أنابيب و مواد أخرى في منطقة الثقب .

أثناء القيام بالعمل

- يمنع القيام بالعمل في ظروف الرطوبة العالية (مطر ، ضباب ، بخار ، سقوط الثلج ، إلخ)
- عند تحريك المقثب قرب جسمك عليكم فصله عن مصدر الطاقة الكهربائية .
- يمنع وجود سلك التغذية الكهربائي بالقرب من الأجزاء المتحركة للمقثب .
- لا ينصح باستخدام أسلاك توصيل طويلة جداً، عند استخدام سلك توصيل ملفوف على

البكر يجب عليكم فضه بشكل كامل .

- عدم إغلاق فتحات تهوية المقثب ، و تجنبوا اتساعها .
- أثناء الأسترحة من العمل عليكم فصل المقثب من مصدر الطاقة الكهربائية .
- ينصح باستخدام نظارات واقية و مريلة ، قفاز و أحذية غير قابلة للانزلاق .
- قبل التوقف عن العمل يجب أن يستمر المقثب بالدوران الحر من 1-3 دقائق لأجل تبريد المحرك .
- بعد فصل المقثب و توقف الريشة عن الدوران لا تبرد فوراً ، لا تلمسوا الريشة قبل تبردها الكامل .

يجب توقف المقثب بشكل سريع في الحالات

التالية :

- عند زرجنة الريشة
- عطل في السلك أو الفيش و البريز .
- عطل في مفتاح التشغيل
- في حالة الشرارات الزائدة على الفصمات ، أو النيران الدائرية على الدينامو (المجمع) .

يتميز المقثب بالعزل الكهربائي المزودج و لا يحتاج للتوصيل الأرضي .



الصيانة الفنية و الخدمة

قبل القيام بالصيانة الفنية يجب فصل المقثب عن التيار الكهربائي .



- في كل مرة بعد غتشاء العمل بتنظيف المقثب و فتحات التهوية من الوسخ و الغبار بواسطة قماش ناعم أو مناديل . و يوصى بتنظيف الأماكن المتسخة بصورة زائدة بواسطة قماش ناعم مبلل برغوة الصابون .
- لا ينصح باستخدام المذيبات مثل البنزين و الكحول إلخ . لأجل التنظيف مما يؤدي إلى إتلاق المقثب .
- لا يحتاج المقثب للتزييت أو التشحيم الإضافي.
- في حال الأعطال عليكم مراجعة مراكز خدمة أس بي أم جروب (SBM Group) .

RU Русский

Дрель ударная

НАЗНАЧЕНИЕ

Дрель ударная предназначена для сверления отверстий в различных материалах, а также – завинчивания и вывинчивания винтов и шурупов при сборочных работах.

ТЕХНИЧЕСКИЕ ХАРАКТЕРИСТИКИ **1**

УСТРОЙСТВО **2**

1. Выключатель
2. Кнопка блокировки выключателя (для продолжительного включения)
3. Регулятор максимальной скорости
4. Переключатель направления вращения
5. Переключатель режимов “Сверление/Сверление с ударом”
6. Боковая рукоятка
7. Переключатель скорости

КОМПЛЕКТНОСТЬ

Дрель ударная
Глубиномер
Дополнительная рукоятка
Ключ для патрона
Дополнительный комплект щеток
Инструкция по эксплуатации
Инструкция по технике безопасности
Гарантийная книжка

ТЕХНИКА БЕЗОПАСНОСТИ

Во избежание возгорания, удара электрическим током и травм электроинструмент следует эксплуатировать в соответствии с требованиями данной инструкции. Прочитайте также отдельно приложенную инструкцию по технике безопасности.

Перед работой убедитесь, что:

- напряжение электродвигателя инструмента соответствует сетевому напряжению
- розетка, удлинитель, кабель электропитания и их вилки исправны, нет повреждений электроизоляции, обеспечен должный контакт между электропроводящими частями
- диаметр сверла соответствует требованиям патрона электродрели; недопустимо использование переходников для установки сверла
- установлена дополнительная рукоятка
- обрабатываемый объект надежно зафиксирован
- в зоне сверления нет электропроводки, труб или коммуникаций

В процессе работы:

- недопустима работа в условиях повышенной влажности (дождь, туман, пар, снегопад и т.п.)
- при перемещении электроинструмента вдоль тела отключайте его от электропитания
- недопустимо нахождение шнура питания вблизи от подвижных частей электроинструмента

- не рекомендуется использовать чрезмерно длинные удлинители; при использовании удлинителя на катушке он должен быть полностью размотан
- не закрывайте вентиляционные отверстия электроинструмента и не допускайте их засорения
- во время перерыва в работе отключайте дрель от источника электропитания
- используйте защитные очки, также рекомендуется использовать фартук, нескользящие перчатки и нескользящую обувь
- перед прекращением работы дайте инструменту поработать 1-3 минуты на холостом ходу для охлаждения электродвигателя
- после выключения электроинструмента сверло останавливается и остывает не сразу, не касайтесь сверла до его полной остановки и достаточного охлаждения.

Следует немедленно выключить инструмент при:

- заклинивании сверла
- неисправности кабеля, вилки или розетки
- поломке выключателя
- чрезмерном искрении щеток и кольцевидном огне на поверхности коллектора.



Инструмент имеет двойную изоляцию и не требует заземления.

ТЕХНИЧЕСКОЕ ОБСЛУЖИВАНИЕ И УХОД



Перед техническим обслуживанием отключайте инструмент от сети питания!

- Каждый раз по окончании работы рекомендуется очищать корпус инструмента и вентиляционные отверстия от грязи и пыли мягкой тканью или салфеткой. Устойчивые загрязнения рекомендуется удалять при помощи мягкой ткани, смоченной в мыльной воде. Недопустимо использовать для устранения загрязнений растворители: бензин, спирт, аммиачные растворы и т.п. Применение растворителей может привести к повреждению корпуса инструмента.
- Инструмент не требует дополнительной смазки.
- В случае неисправностей обратитесь в Службу сервиса SBM Group.

UA Українська

Дриль ударний

ПРИЗНАЧЕННЯ

Дриль ударний призначений для свердління отворів у різних матеріалах, а також – загвинчування й вигвинчування гвинтів і шурупів при складальних роботах.

ТЕХНІЧНІ ХАРАКТЕРИСТИКИ **1**

БУДОВА **2**

1. Вимикач
2. Кнопка блокування вимикача (безупинна робота)
3. Регулятор максимальної швидкості
4. Перемикач напрямку обертання
5. Перемикач режимів «Свердління / свердління з ударом»
6. Бічна рукоятка
7. Перемикач швидкості

КОМПЛЕКТНІСТЬ

Дриль ударний

Глибиномір

Додаткова рукоятка

Ключ для патрона

Додатковий комплект щіток

Інструкція з експлуатації

Інструкція з техніки безпеки

Гарантійна книжка

ТЕХНІКА БЕЗПЕКИ

Щоб уникнути зайняття, враження електричним струмом і травм електроінструмент потрібно експлуатувати відповідно до вимог даної інструкції. Прочитайте також інструкцію з техніки безпеки, що додається окремо.

Перед роботою пересвідчіться, що:

- напруга електродвигуна інструмента відповідає напрузі у електромережі
- розетка, подовжувач, кабель електроживлення і їх вилки справні, немає пошкоджень електроізоляції, забезпечений належний контакт між електропровідними частинами
- діаметр хвостовика насадки відповідає вимогам патрона дреля; недопустиме використання перехідників для установки насадки
- встановлена бічна рукоятка
- об'єкт, що обробляється, надійно зафіксований
- в зоні свердлування немає електропроводки, труб або комунікацій

У процесі роботи:

- недопустима робота в умовах підвищеної вологості (дощ, туман, пара, снігопад і т.п.)
- при переміщенні електроінструмента вздовж тіла відключайте його від мережі живлення

- недопустиме знаходження шнура живлення поблизу рухомих частин електроінструмента
- не рекомендується використовувати надмірно довгі подовжувачі; при використанні кабеля на котушці, він повинен бути повністю розмотаний
- не закривайте вентиляційні отвори електроінструмента і не допускайте їх засмічення
- під час перерви в роботі відключайте дриль від джерела електроживлення
- використовуйте захисні окуляри, також рекомендується використовувати фартух, нековзкі рукавички та нековзке взуття
- перед припиненням роботи дайте інструменту попрацювати 1-3 хвилини на холостому ході для охолодження електродвигуна
- після вимкнення електроінструмента свердло зупиняється і остигає не відразу, не торкайтеся свердла до його повної зупинки і достатнього охолодження

Потрібно негайно вимкнути інструмент при:

- заклиненні свердла
- несправності кабеля, вилки або розетки
- поломці вимикача
- надмірному іскрінні щіток і кільцеподібному вогні на поверхні колектора



Інструмент має подвійну ізоляцію і не потребує заземлення.

ТЕХНІЧНЕ ОБСЛУГОВУВАННЯ



Перед технічним обслуговуванням відключіть інструмент від мережі живлення.

- Щоразу по закінченні роботи рекомендується очищати корпус інструмента і вентиляційні отвори від бруду і пилу м'якою тканиною або серветкою. Стійкі забруднення рекомендується усувати за допомогою м'якої тканини, змоченої в мильній воді. Недопустимо використовувати для усунення забруднень розчинники: бензин, спирт, аміачні розчини і т.п. Застосування розчинників може призвести до пошкодження електроінструмента.
- Інструмент не потребує додаткового змащення.
- У разі несправностей зверніться в Службу сервісу SBM Group.

KZ Қазақша

Соққылы бұрғы

ҚОЛДАНЫСЫ БОЙЫНША НҰСҚАМА КӨРСЕТІЛІМІ

Соққылы бұрғы әр түрлі материалдарда тестіктерді бұрғылауға, сондай-ақ жинақ жұмыстары кезінде бұрандалы шегелерді бұрандап, шығаруға арналған.

ТЕХНИКАЛЫҚ СИПАТТАМАЛАР 1

ҚҰРЫЛҒЫ 2

1. Ажыратқыш
2. Ажыратқышты оқшаулау батырмасы (ұзақ мерзімге қосу үшін)
3. Максимальды жылдамдықты реттегіш
4. Айналым бағытын ауыстырғыш
5. «Бұрғылау/Соққымен бұрғылау» режимдерін ауыстырғыш
6. Бүйіріндегі тұтқае
7. Жылдамдық ауыстырып қосқышы

ҚАУІПСІЗДІК ТЕХНИКАСЫ

Өртену, электр тогының соғуы мен жарақат алудан сақтану үшін электроаспапты осы нұсқамаға сәйкес қолдану қажет. Сондай-ақ қауіпсіздік техникасы бойынша қосымша нұсқаманы оқыңыз.

Жұмыс алдында

- Аспаптың электроқозғағышының кернеуі желілік кернеуге сәйкес екеніне көз жеткізіңіз.
- Розетка, ұзартқыш, электр қоректендіру кабелі мен олардың ашасы жарамды, электроизоляцияда кемшілдерді болмауына, электр өткізгіш бөлшектер арасында тиісті байланыс қамсыздандаралығанына көз жеткізіңіз
- Саптама диаметрі электр бұрғысы патронының талаптарына сәйкес келеді; саптаманы орнату үшін өткізгіш немесе адаптерді қолдануға болмайды
- Қосымша тұтқа орнатыңыз
- Өңделетін объект сенімді бекітілгеніне көз жеткізіңіз
- Бұрғылау аймағында электр өткізгіші, құбыр немесе байланыстың жоқ екеніне көз жеткізіңіз.

Жұмыс процесі кезінде

- Жоғары ылғалдылық жағдайында жұмыс істеуге болмайды (жаңбыр, тұман, булану, қар жауу және т.б.)
- Электр аспабын дене бойымен ауыстыру кезінде оны электрмен қоректену көзінен сөндіріңіз
- Қоректену баусымының электр аспабының жылжымалы бөліктерінің жанында болуына жол берілмейді
- Тым ұзын ұзартқыштарды пайдалану кеңестелмейді; орауыштағы кабельді пайдаланған жағдайда, ол толық орауынан шешілген болуы тиіс
- Электр аспабының желдетілу тесіктерін жаппаңыз және оның ластануын болдырмаңыз
- Жұмыстағы үзіліс кезінде бұрғыны электрмен қоректендіру көзінен ажыратыңыз

- Қорғаныс көзілдірігін қолданыңыз, сондай-ақ алжапқыш, сырғымайтын қолғап пен сырғымайтын аяқ киімді кию ұсынылады
- Жұмысты тоқтату алдында электр қозғағыштың салқындау үшін 1-3 минут зая жүрісте жұмыс істетіңіз
- Электр аспабы тоқтатылған соң бұрғы сол сәтте тоқтап, салқындамайды, оның бұрғысы толық тоқтағанша және салқындағанша тиіменіз.

Аспапты мына жағдайларда дереу сөндіру қажет:

- Бұрғы сыналасуы
- Кабель, аша немесе розетка ақаулығы
- ажыратқыш сынуы
- шөткенің мөлшерінен тыс ұшқындауы мен коллектор бетінде сақина тәріздес оттың пайда болуы.



Аспаптың екі мәртелік электроизоляциясы бар және ол жерленуді талап етпейді.

ТЕХНИКАЛЫҚ ҚЫЗМЕТТІҢ КӨРСЕТІЛУ МЕН КҮТІМІ



Техникалық қызмет көрсетілуінен бұрын аспапты қоректену желісінен суырыңыз!

- Жұмыс аяқталған соң әр кез аспап корпусын майлық немесе жұмсақ матамен шаң мен ластанудан тазалап тұру ұсынылады. Қатып қалған кірді сабындалған суға малынған жұмсақ мата көмегімен тазартуға кеңес беріледі. Ластануды тазарту үшін еріткіштер: жанар май, спирт, аммиак ерітінділерін қолдануға жол берілмейді. Еріткіштерді қолдану аспап корпусының зақымдалуына әкелуі мүмкін.
- Аспап қосымша майлауды талап етпейді.
- Ақаулықтыр анықталған жағдайда SBM Group Сервис қызметімен хабарласыңыз.

LT Lietuvių Smūginis gręžtuvas

IVADAS

Šis įrankis skirtas smūginiam plytų, betono ir akmens gręžimui, o taip pat medienai, metalui, keramikai bei plastmasei gręžti be smūgio; modeliai su elektroniniu sūkių valdymo įtaisu bei reverso funkcija tinka ir varžtams sukti bei sriegti.

TECHNINIAI DUOMENYS 1

PRIETAISO ELEMENTAI 2

- 1 Įjungimo ir išjungimo jungiklis, skirtas ir sūkiams reguliuoti
- 2 Jungiklio A fiksatorius
- 3 Ratukas maksimaliems sūkiams reguliuoti
- 4 Sukimosi krypties perjungiklis
- 5 Gręžimo tipo perjungiklis
- 6 Pagalbinė rankena
- 7 Mechaninio greičio pasirinkimo perjungiklis

DARBAS SAUGA

DDĖMESIO! Perskaitykite visas šias nuorodas. Jei nepaisysite toliau pateiktu nuorodų, gali kilti elektros smūgio, gaisro ir / arba sunkių sužalojimų pavojus.

- Dirbdami su smūginiu gręžtuvu, naudokite klausos apsaugos priemonės (kylantis triukšmas gali pakenkti klausai).
- Visuomet dirbkite tik pritvirtinę pagalbinę rankeną, tiekiamą kartu su įrankiu (dirbdami praradę prietaiso kontrolę, galite susižeisti).
- Saugokite, kad nepažeistumėte prietaiso į ruošinyje esančius varžtus, vinis ir pan.; prieš pradėdami dirbti juos pašalinkite.
- Pasirūpinkite, kad maitinimo laidas nebūtų arti besisukančių prietaiso dalių.
- Prieš padėdami prietaisą jį išjunkite ir palaukite, kol visos besisukančios jo dalys galutinai sustos.
- Naudodami liginamuosius laidus atkreipkite dėmesį, kad laidas būtų visiškai išvyniotas ir skirtas 16 A srovei.
- Jeigu pajutote, kad prietaisas veikia ne taip, kaip visada, arba girdisi nebūdingi garsai, tuojau pat jį išjunkite ir ištraukite kištuką iš elektros tinklo lizdo.
- SBM Group gali garantuoti nepriekaištingą prietaiso veikimą tik tuo atveju, jei naudojama originali papildoma įranga ir priedai.
- Leidžiama naudoti tik tokius įrankius, kurių maksimalus leistinas sūkių skaičius yra ne mažesnis, nei maksimalus Jūsų prietaiso sūkių skaičius
- Jaunesniems nei 16 metų asmenims prietaisu naudotis draudžiama.
- Gręždami ar sukdami varžtą neužkliudykite elektros laidų.
- Jei dirbant bus pažeistas ar nutrauktas prietaiso maitinimo laidas, būtina noliečiant laido tuojau pat ištraukti kištuką iš elektros tinklo lizdo.
- Prietaisą su pažeistu laidu naudoti draudžiama; pažeistą laidą turi pakeisti kvalifikuotas elektrotechnikos specialistas.

- Srovės šaltinio įtampa turi sutapti su prietaiso vardinėje lentelėje nurodyta įtampa (230 V ar 240 V pažymėtus įrankius galima įjungti į 220 V įtampos tinklą).
- Netikėtai užstrigus grąžtui (atsiranda pavojingos reakcijos jėgos), tuojau pat išjunkite prietaisą.
- Prietaiso laikymas ir valdymas:
 - niekuomet neuždengkite ventiliacinių angų;
 - gręždami nespauskite prietaiso pernelyg stipriai; tegul prietaisas dirba už Jus.



Įrankis yra su dviguba izoliacija, todėl jo nereikia įžeminti.

TECHNINIS APTARNAVIMAS IR PRIEŽIŪRA



Prieš atlikdami įrankio techninio aptarnavimo darbus, ištraukite kištuką iš maitinimo tinklo!

- Kiekvieną kartą baigus dirbti rekomenduojama minkštu audiniu ar servetėle nuvalyti nuo įrankio korpuso ir ventiliacinių angų purvą bei dulkes. Įsisenėjusį purvą rekomenduojama šalinti minkštu audiniu, suvilgytu muiliname vandenyje. Jokiais būdais negalima naudoti tirpiklių: benzino, spirito, amoniako tirpalų ir pan., kurie gali pažeisti įrankio korpusą.
- Įrankio nereikia papildomai sutepti.
- Sugedus įrankiui, kreipkitės į SBM Group Aptarnavimo tarnybą.

APLINKOS APSAUGA

Siekiant nepažeisti gamtinio gabenant, jis yra apsaugotas specialia pakuote. Daugumą pakavimo medžiagų galima pakartotinai perdirbti, todėl prašome pristatyti jas į artimiausią atliekų perdirbimo įmonę. Pasibaigus gamtinio tinkamumo naudoti laikui, pristatykite jį į artimiausią atliekų perdirbimo įmonę arba atiduokite SBM Group platinintojui.

Latviešu

Triecienurbj-mašina

IEVADS

Šis instruments ir paredzēts triecienurbšanai mūrī, betonā un akmenī, kā arī rotācijas urbšanai kokā, metālā, keramikas izstrādājumos un plastmasā; instrumenta modeļi ar elektronisko ātruma regulēšanas sistēmu un darbvārpstas griešanās virziena pārslēgšanu ir piemēroti arī skrūvju ieskrūvēšanai un vilpu griešanai

TEHNISKIE PARAMETRI **1**

INSTRUMENTA ELEMENTI **2**

- 1 Ieslēdzējs/darbvārpstas griešanās ātruma regulators
- 2 Poga ieslēdzēja fiksēšanai
- 3 Ritenītis maksimālā darbības ātruma iestādīšanai
- 4 Darbvārpstas griešanās virziena pārslēdzējs
- 5 Darba režīma pārslēdzējs
- 6 Papildrokturis
- 7 Slēdzis darbības ātruma mehāniskais pārslēgšanai

JŪSU DROŠĪBAI

UZMANĪBU! rūpīgi izlasiet šos noteikumus. Šeit sniegto darba drošības noteikumu neievērošana var izraisīt ugunsgrēku un būt par cēloni elektriskajam triecienam vai nopietnam savainojumam.

- Strādājot ar triecienurbjmašīnām, valkājiet ausu aizsargus (pretējā gadījumā instrumenta radītais troksnis var radīt dzirdes traucējumus)
- Strādājot ar instrumentu, vienmēr izmantojiet tā piegādes komplekta ietilpstošos papildrokturus (kontroles zudums pār instrumenta vadību var būt par iemeslu traumām)
- Izvairieties no instrumenta bojājumiem, kurus var izsaukt apstrādājamajā priekšmetā esošās skrūves, naglas vai citi līdzīgi objekti; tādēļ pirms darba uzsākšanas atbrīvojiet apstrādājamo materiālu no tiem
- Darba laikā sekojiet, lai elektrokabelis atrastos drošā attālumā no instrumenta kustīgajām daļām
- Pirms novietošanas izslēdziet instrumentu un nogaidiet, līdz tā kustīgās daļas pilnīgi apstājas
- Lietojiet piemērotu pagarinātājkabeli, kura darba strāva ir vismaz 16 A; pirms pievienošanas elektrotīklam pilnīgi atritiniet kabeli
- Mehāniska vai elektriska rakstura kļūmes gadījumā nekavējoties izslēdziet instrumentu un atvienojiet tā elektrokabeļa kontaktdakšu no barojošā elektrotīkla
- Firma SBM Group garantē instrumenta nevainojamu darbību tikai tad, ja tiek lietoti oriģinālie papildpiederumi
- Lietojiet tikai tādus darbinstrumentus, kuru pieļaujamais darbības ātrums ir vismaz tikpat liels, kā instrumentas maksimālais tukšgaitas ātrums
- Šo instrumentu nav atļauts lietot personām, kuras jaunākas par 16 gadiem
- Esiet uzmanīgs un neveiciet urbšanu vai skrūvju ieskrūvēšanu vietās, kuras varētu šķērsot slēptas elektropārvades līnijas
- Ja darba laikā tiek caurdurts vai citādi mehāniski bojāts instrumenta elektrokabelis, nepieskarieties tam, bet

nekavējoties atvienojiet elektrokabeļa kontaktdakšu no barojošā elektrotīkla

- Neizmantojiet instrumentu, kuram ir bojāts elektrokabelis; tā nomaīņu drīkst veikt tikai speciālists
- Pārliedzinieties, ka spriegums, kas uzrādīts uz instrumenta marķējuma plāksnītes, atbilst maiņsprieguma vērtībai barojošajā elektrotīklā (instrumenti, uz kuru marķējuma plāksnītes ir uzrādīta sprieguma vērtība 230V vai 240V, var darboties arī pie elektrotīkla sprieguma 220V)
- Ja darba laikā urbis pēkšņi iesprūst urbumā, tas var radīt ievērojamu reaktyvo momentu, kas savukārt var būt par cēloni negadījumam; šādā gadījumā nekavējoties izslēdziet triecienurbjmašīnu
- Kā pareizi turēt un vadīt instrumentu
- uzturiet instrumenta ventilācijas atveres tīras un nenosprostotas
- darba laikā pārliedziniet instrumentu; ļaujiet tam darboties nominālā režīmā



Instrumentam ir dubulta izolācija un tam nav nepieciešams iezemējums.

TEHNISKĀ APKALPOŠANA UN KOPŠANA



Pirms tehniskās apkalpošanas atslēdziet instrumentu no elektrotīkla!

- Katru reizi pēc darba beigām ieteicams notīrīt instrumenta korpusu un ventilācijas atveres no netīrumiem un putekļiem, izmantojot mīkstu drānu vai salveti. Noturīgus netīrumus ieteicams notīrīt, izmantojot mīkstu drānu, kas samitrināta ziepjūdenī. Nav pieļaujams, ka netīrumu noņemšanai tiek izmantoti šķīdinātāji: beznāns, spirts, amonjaka šķīdumi u.tml. Šķīdinātāju izmantošana var sabojāt instrumenta korpusu.
- Instrumentam nav nepieciešama papildus eļļošana.
- Bojājumu gadījumā vērsieties SBM Group Servisa dienestā.

APKĀRTĒJĀS VIDES AIZSARDZĪBA

Lai izvairītos no bojājumu rašanās transportēšanas laikā, izstrādājums tiek piegādāts speciālā iepakojumā. Vairums iepakojuma materiālu ir otrreizēji pārstrādājami, tāpēc lūdzam tos nodot tuvākajā specializētajā organizācijā. Pēc izstrādājuma izmantošanas termiņa beigām lūdzam to nodot Servisa dienestā vai tuvākajam SBM Group dīlerim tā utilizācijai.

Lööktrell

SISSEJUHATUS

Tööriist on ette nähtud tellise, betooni ja kivi löökpuurimiseks ning puidu, metalli, keraamiliste ja plastmaterjalide löögita puurimiseks; seadmed, millel on elektrooniline pöörete reguleerimise ning parema/vasaku (revers) käigu funktsioon, sobivad ka kruvide keeramiseks ja keermete lõikamiseks

TEHNILISED ANDMED **1**

SEADME OSAD **2**

- 1 Lülitid seadme sisse- ja väljalülitamiseks ning pöörete arvu reguleerimiseks
- 2 Lülitil lukustusnupp
- 3 Maksimumkiiruse kontrollratas
- 4 Reverslülitid
- 5 Lülitil puurimisrežiimi valimiseks
- 6 Külglkäepide
- 7 Lülitil mehaanilise kiiruse reguleerimiseks

TÖÖOHUTUS

TÄHELEPANU! Kõik juhised tuleb läbi lugeda. Alltoodud ohutusjuhiste eiramise tagajärjeks võib olla elektrilöökk, tulekahju ja/või rasked vigastused.

- Löökpüürtrellidega töötades kandke kõrvaklappe (müra võib kuulmist kahjustada)
- Käsitage tööriistaga kaasasolevaid külglkäepidemeid (kontrolli kaotamine tööriista üle võib põhjustada vigastusi)
- Vältige töödeldavas esemes olevatest kruvidest, naeltest vms põhjustatud kahjustusi; eemaldage need enne töö alustamist
- Vältige toitejuhtme kokkupuutumist seadme pöörlevate osadega
- Enne seadme juurest lahkumist lülitage see välja ja oodake, kuni selle liikuvad osad on täielikult seiskunud
- Pikendusjuhtmete kasutamisel jälgige, et juhe oleks lõpuni lahti keritud ja vastaks 16 A voolutugevusele
- Kui seade töötab ebaharilikult või teeb kummalist müra, lülitage see viivitamatult välja ja eemaldage vooluvõrgust (tõmmake pistik pistikupesast välja)
- SBM Group tagab seadme häireteta töö üksnes originaaltarvikute kasutamisel
- Käsitage vaid neid tarvikuid, mille lubatud pöörete arv on vähemalt sama suur nagu maksimaalsed tühikäigupöörded
- Antud seadme kasutaja peaks olema üle 16 aasta vana
- Puurimisel või kruvi keeramisel vältige kokkupuudet elektrijuhtmetega
- Ärge puutuge töö käigus kahjustatud või läbi löigatud toitejuhet, vaid eemaldage seade koheselt vooluvõrgust
- Kahjustatud toitejuhtmega seadet ei tohi edasi kasutada; laske toitejuhe parandada selleks volitatud remonditöökojas
- Kontrollige alati, et võrgupinge vastaks tööriista küljes olevale sildile märgitud pingele (sildile märgitud 230 V

või 240 V seadmeid võib käsutada ka 220 V võrgupinge korral)

- Kui puur ootamatult blokeerub (põhjustades järsu, ohtliku reaktsiooni), lülitage seade koheselt välja
- Tööriista hoidmine ja juhtimine
 - hoidke õhutusavad vabad
 - ärge suruge tööriista liigselt; laske sellel enda heaks töötada



Tööriistal omab topeltisolatsiooni ega vaja maandamist.

TEHNILINE TEENINDAMINE JA HOOLDUS



Enne tehnilist teenindamist eemaldage tööriist toitevõrgust!

- Iga kord peale töö lõppemist soovatakse puhastada tööriista korpusi ja ventilatsioonivastid porist ja tolmut pehme riie või salvrätiga abil. Püsivaid määrduksi soovitatekse kõrvaldada seebivees niisutatud pehme riie abil. Määrduksite kõrvaldamiseks ei tohi kasutada lahusteid: bensini, piiritust, ammoniaagilahuseid jms. Lahustite kasutamine saab põhjustada tööriista korpusi vigastuse.
- Tööriist ei vaja täiendavat määrimist.
- Rikkisoleku korral pöörduge SBM Group'i teeninduskeskusesse.

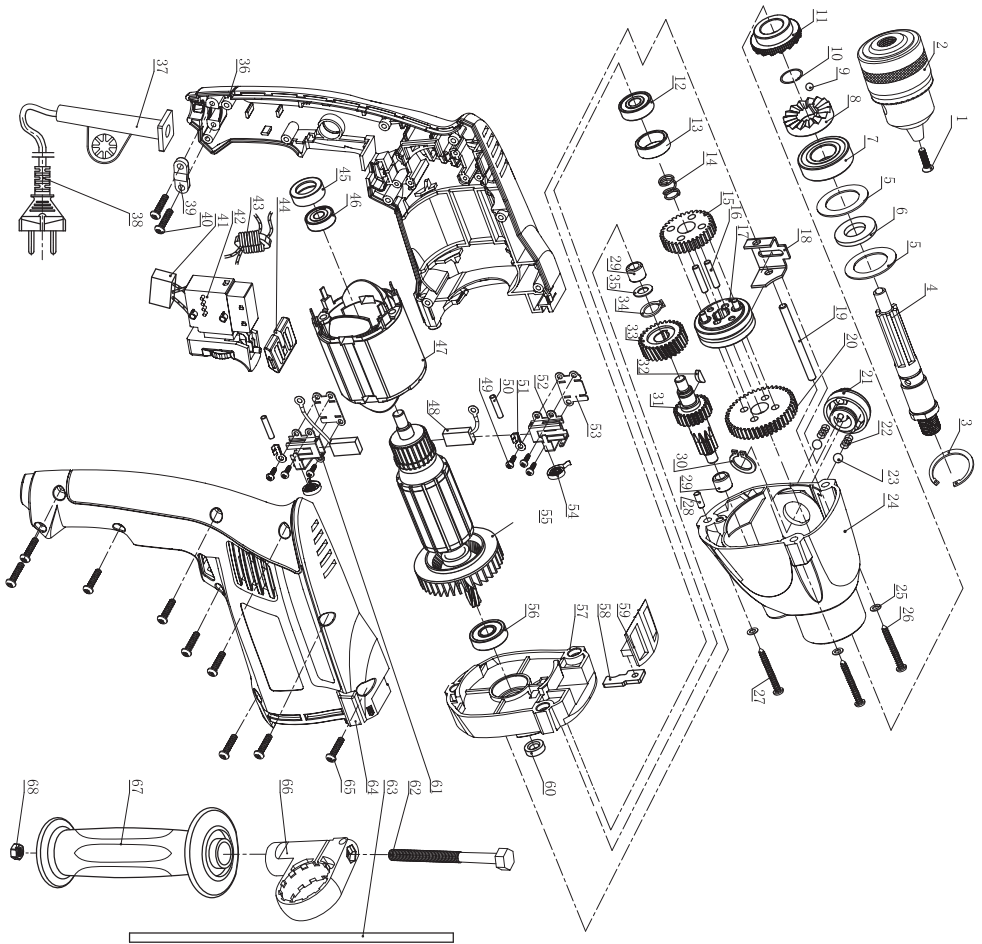
KESEKONNAKAITSE

- Seade, lisavarustus ja pakend võetakse pärast ümber töötlemist uuesti kasutusele. Materjalide eristamiseks ümbertöötlemise tarvis on seadme plastosad varustatud vastavate tähistega.
- Transpordi käigus tekkivate vigastuste kaitseks on tööriist pakitud tugevasse pakendisse. Enamus pakendite materjalid on mõeldud ümbertöötlemiseks. Viige need materjalid vastavatesse kogumispunktesse.
- Seadmed, mis on muutunud tööõlmatuks saatke „SBM Group“ teeninduspunktesse, kus tagatakse nende keskkonnasõbralikult üliiseerimine.
- Kasutatud akud ja patareid kuuluvad ümbertöötlemisele. Saatke need „SBM Group“ teenindusse või andke ära vastavatesse vastuvõtupunktesse.

Spare parts List

1	Screw for chuck	35	Washer
2	Chuck	36	Left Housing
3	Retaining Ring	37	Cable Sleeve
4	Output Shaft	38	Power Cord & Plug
5	Big Washer	39	Power Cord Restraint
6	Seal Loop	40	Tapping Screw
7	Ball Bearing	41	Capacitor
8	Impact Block 1	42	Switch
9	Steel Ball	43	L/R Button
10	Retaining Ring	44	Inductance
11	Impact Block 2	45	Bearing Sleeve
12	Ball Bearing	46	Ball Bearing
13	Orientation Sleeve	47	Stator
14	Spring	48	Carbon Brush
15	Gear 1	49	Tapping Screw
16	Pin 1	50	Heat Shrinking Tube
17	Slip Ring Assembly	51	Flake
18	Shifting Fork	52	Upper Copper Brush Holder
19	Pin 2	53	Copper Brush Holder Washer
20	Gear 2	54	Spring
21	Speed Adjust Button	55	Rotor
22	Spring	56	Ball Bearing
23	Steel Ball	57	Middle Cover
24	Gear Box	58	CHANGE PLATE
25	Washer	59	Speed Selection Button
26	Tapping Screw	60	Sealing Ring
27	Tapping Screw	61	Lower Carbon Brush Holder
28	Pin with dia 4mm	62	Bolt for Auxiliary Handle
29	Needle Bearing	63	Depth Guage
30	Retaining Ring	64	Right Housing
31	Counter Shaft	65	Tapping Screw
32	Woodruffkey	66	Auxiliary Handle (Aluminium part)
33	Gear 3	67	Auxiliary Handle (Plastic part)
34	Retaining Ring	68	Nut

Exploded view



GB DECLARATION OF CONFORMITY ☐☐

We declare under our sole responsibility that this product is in conformity with the following standards or standardized documents: GS: EN60745-1:2009, EN60745-2-1:2003/A12:2009; EMC: EN55014-1:2006, EN55014-2/A1:2001, EN61000-3-2:2006, EN61000-3-3/A2:2005, in accordance with the regulations 2006/95/CE, 2004/108/CE, 2006/42/CE.

NOISE/VIBRATION Measured in accordance with EN60745 the sound pressure level of this tool is 92.1 dB(A) and the sound power level is 103.1 dB(A) (standard deviation: 3 dB), and the vibration is <6.474 m/s² (hand-arm method).

DE KONFORMITÄTSERKLÄRUNG ☐☐

Wir erklären in alleiniger Verantwortung, daß dieses Produkt mit den folgenden Normen oder normativen Dokumenten übereinstimmt: GS: EN60745-1:2009, EN60745-2-1:2003/A12:2009; EMC: EN55014-1:2006, EN55014-2/A1:2001, EN61000-3-2:2006, EN61000-3-3/A2:2005, gemäß den Bestimmungen der Richtlinien 2006/95/CE, 2004/108/CE, 2006/42/CE.

GERÄUSCH/VIBRATION Gemessen gemäß EN60745 beträgt der Schalldruckpegel dieses Gerätes 92.1 dB(A) und der Schalleistungspegel 103.1 dB(A) (Standardabweichung: 3 dB), und die Vibration <6.474 m/s² (Hand-Arm Methode).

FR DÉCLARATION DE CONFORMITÉ ☐☐

Wir erklären in alleiniger Verantwortung, daß dieses Produkt mit den folgenden Normen oder normativen Dokumenten übereinstimmt: GS: EN60745-1:2009, EN60745-2-1:2003/A12:2009; EMC: EN55014-1:2006, EN55014-2/A1:2001, EN61000-3-2:2006, EN61000-3-3/A2:2005, gemäß den Bestimmungen der Richtlinien 2006/95/CE, 2004/108/CE, 2006/42/CE.

BRUIT/VIBRATION Mesuré selon EN60745 le niveau de la pression sonore de cet outil est 92.1 dB(A) et le niveau de la puissance sonore 103.1 dB(A) (déviations standard: 3 dB), et la vibration <6.474 m/s² (méthode main-bras).

ES DECLARACIÓN DE CONFORMIDAD ☐☐

Declaramos bajo nuestra sola responsabilidad que este producto está en conformidad con las normas o documentos normalizados siguientes: GS: EN60745-1:2009, EN60745-2-1:2003/A12:2009; EMC: EN55014-1:2006, EN55014-2/A1:2001, EN61000-3-2:2006, EN61000-3-3/A2:2005, de acuerdo con las regulaciones 2006/95/CE, 2004/108/CE, 2006/42/CE.

RUIDOS/VIBRACIONES Medido según EN60745 el nivel de la presión acústica de esta herramienta se eleva a 92.1 dB(A) y el nivel de la potencia acústica 103.1 dB(A) (desviación estándar: 3 dB), y la vibración a <6.474 m/s² (método brazo-mano).

PT DECLARAÇÃO DE CONFIRMIDADE ☐☐

Declaramos sob nossa exclusiva responsabilidade que este producto cumpre as seguintes normas ou documentos normativos: GS: EN60745-1:2009, EN60745-2-1:2003/A12:2009; EMC: EN55014-1:2006, EN55014-2/A1:2001, EN61000-3-2:2006, EN61000-3-3/A2:2005, conforme as disposições das directivas 2006/95/CE, 2004/108/CE, 2006/42/CE.

RUIDO/VIBRAÇÕES Medido segundo EN60745 o nível de pressão acústica desta ferramenta é 92.1 dB(A) e o nível de potência acústica 103.1 dB(A) (espaço de erro: 3 dB), e a vibração <6.474 m/s² (método braço-mão).

IT DICHIARAZIONE DI CONFORMITÀ ☐☐

Dichiaro, assumendo la piena responsabilità di tale dichiarazione, che il prodotto è conforme alle seguenti normative e ai relativi documenti: GS: EN60745-1:2009, EN60745-2-1:2003/A12:2009; EMC: EN55014-1:2006, EN55014-2/A1:2001, EN61000-3-2:2006, EN61000-3-3/A2:2005, in base alle prescrizioni delle direttive 2006/95/CE, 2004/108/CE, 2006/42/CE.

RUMOROSITÀ/VIBRAZIONE Misurato in conformità al EN60745 il livello di pressione acustica di questo utensile è 92.1 dB(A) ed il livello di potenza acustica è 103.1 dB(A) (deviazione standard: 3 dB), e la vibrazione è <6.474 m/s² (metodo mano-braccio).

NL CONFORMITEITSVERKLARING ☐☐

Wij verklaren, dat dit product voldoet aan de volgende normen of normatieve documenten: GS: EN60745-1:2009, EN60745-2-1:2003/A12:2009; EMC: EN55014-1:2006, EN55014-2/A1:2001, EN61000-3-2:2006, EN61000-3-3/A2:2005, overeenkomstig de bepalingen van de richtlijnen 2006/95/CE, 2004/108/CE, 2006/42/CE.

GELUID/VIBRATIE Gemeten volgens EN60745 bedraagt het geluidsrukniveau van deze machine 92.1 dB(A) en het geluidsvormogen-niveau 103.1 dB(A) (standaard deviatie: 3 dB), en de vibratie <6.474 m/s² (hand-arm methode).

SE KONFORMITETSFÖRKLARING ☐☐

Vi intygar och ansvarar för, att denna produkt överensstämmer med följande norm och dokument: GS: EN60745-1:2009, EN60745-2-1:2003/A12:2009; EMC: EN55014-1:2006, EN55014-2/A1:2001, EN61000-3-2:2006, EN61000-3-3/A2:2005, enl. bestämmelser och riktlinjerna 2006/95/CE, 2004/108/CE, 2006/42/CE.

LJUD/VIBRATION Ljudtrycksnivån som uppmätts enligt EN60745 är på denna maskin 92.1 dB(A) och ljudeffektnivån är 103.1 dB(A) (standard deviation: 3 dB), och vibration är <6.474 m/s² (hand-arm metod).

Product management
V. Nosik
SBM group GmbH
Kurfürstendamm 21
10719 Berlin, Germany



FI TODISTUS STANDARDINMUKAISUUDESTA CE

Todistamme täten ja vastaamme yksin siitä, että tämä tuote on allalueteltujen standardien ja standardoimisasiakirjojen vaatimusten mukainen GS: EN60745-1:2009, EN60745-2-1:2003/A12:2009; EMC: EN55014-1:2006, EN55014-2/A1:2001, EN61000-3-2:2006, EN61000-3-3/A2:2005, seuraavien sääntöjen mukaisesti 2006/95/CE, 2004/108/CE, 2006/42/CE.

MELU/TÄRINÄ Mitattuna EN60745 mukaan työkalun melutaso on 92.1 dB(A) ja yleensä työkalun äänen voimakkuus on 103.1 dB(A) (keskihajonta: 3 dB), ja tärinän voimakkuus <6.474 m/s² (käsi-käsivarsi metodi).

NO SAMSVARSEKLRERING CE

Vi erklærer at det er under vårt ansvar at dette produkt er i samsvar med følgende standarder eller standard-dokumenter: GS: EN60745-1:2009, EN60745-2-1:2003/A12:2009; EMC: EN55014-1:2006, EN55014-2/A1:2001, EN61000-3-2:2006, EN61000-3-3/A2:2005, i samsvar med reguleringer 2006/95/CE, 2004/108/CE, 2006/42/CE.

STØY/VIBRASJON Målt ifølge EN60745 er lydtryknivået av dette verktøyet 92.1 dB(A) og lydstyrkenivået 103.1 dB(A) (standard deviasjon: 3 dB), og vibrasjonsnivået <6.474 m/s² (hånd-arm metode).

DK KONFORMITETSERKLÆRING CE

Vi erklærer under almindeligt ansvar, at dette produkt er i overensstemmelse med følgende normer eller normative dokumenter: GS: EN60745-1:2009, EN60745-2-1:2003/A12:2009; EMC: EN55014-1:2006, EN55014-2/A1:2001, EN61000-3-2:2006, EN61000-3-3/A2:2005, i henhold til bestemmelserne i direktiverne 2006/95/CE, 2004/108/CE, 2006/42/CE.

STØJ/VIBRATION Måles efter EN60745 er lydtrykniveau af dette værktøj 92.1 dB(A) og lydeffektniveau 103.1 dB(A) (standard deviation: 3 dB), og vibrationsniveauet <6.474 m/s² (hånd-arm metoden).

HU HASONLÓSÁGI NYILATKOZAT CE

Teljes felelősségünk tudatában kijelentjük, hogy jelen termék a következő szabványoknak vagy kötelező hatósági előírásoknak megfelel: GS: EN60745-1:2009, EN60745-2-1:2003/A12:2009; EMC: EN55014-1:2006, EN55014-2/A1:2001, EN61000-3-2:2006, EN61000-3-3/A2:2005, a 2006/95/CE, 2004/108/CE, 2006/42/CE előírásoknak megfelelően.

ZAJ/REZGÉS Az EN60745 alapján végzett mérések szerint ezen készülék hangnyomás szintje 92.1 dB(A) a hangteljesítmény szintje 103.1 dB(A) (normál eltérés: 3 dB), a kézre ható rezgésszám <6.474 m/s².

RO DECLARAȚIE DE CONFORMITATE CE

Declarăm pe proprie răspundere că acest product este conform cu următoarele standarde sau documente standardizate: GS: EN60745-1:2009, EN60745-2-1:2003/A12:2009; EMC: EN55014-1:2006, EN55014-2/A1:2001, EN61000-3-2:2006, EN61000-3-3/A2:2005, în conformitate cu regulile 2006/95/CE, 2004/108/CE, 2006/42/CE. ZGOMOT/VIBRAȚII Măsurat în conformitate cu EN60745 nivelul de presiune a sunetului generat de acest instrument este de 92.1 dB(A) iar nivelul de putere a sunetului 103.1 dB(A) (abaterea standard: 3 dB), iar nivelul vibrațiilor <6.474 m/s² (metoda mină - braț).

GR ΟΕ ΔΗΛΩΣΗ ΣΥΜΒΑΤΟΤΗΤΑΣ CE

Δηλούμε υπευθύνως ότι το προϊόν αυτό είναι κατασκευασμένο σύμφωνα με τους εξής κανονισμούς ή κατασκευαστικές συστάσεις: GS: EN60745-1:2009, EN60745-2-1:2003/A12:2009; EMC: EN55014-1:2006, EN55014-2/A1:2001, EN61000-3-2:2006, EN61000-3-3/A2:2005, κατά τις διατάξεις των κανονισμών της Κοινής Αγοράς 2006/95/CE, 2004/108/CE, 2006/42/CE.

ΘΟΡΥΒΟ/ΚΡΑΔΑΣΜΟΥΣ Μετρημένη σύμφωνα με EN60745 η στάθμη ακουστικής πίεσης αυτού του εργαλείου ανέρχεται σε 100 dB(A) και η στάθμη ηχητικής ισχύος σε 103.1 dB(A) (κοινή απόκλιση: 3 dB), και ο κραδασμός σε <6.474 m/s² (μεθοδος χειρός/βραχίονα).

PL OŚWIADCZENIE ZGODNOŚCI CE

Niniejszym oświadczamy ponosząc osobistą odpowiedzialność, że produkt wykonany jest zgodnie z następującymi normami i dokumentami normalizującymi: GS: EN60745-1:2009, EN60745-2-1:2003/A12:2009; EMC: EN55014-1:2006, EN55014-2/A1:2001, EN61000-3-2:2006, EN61000-3-3/A2:2005, z godnie z wytycznymi 2006/95/CE, 2004/108/CE, 2006/42/CE.

HAŁASU/WIBRACJE Pomiarów dokonano zgodnie z normą EN60745 ciśnienie akustyczne narzędzia wynosi 92.1 dB(A) zaś poziom mocy akustycznej 103.1 dB(A) (poziom odchylenie: 3 dB), zaś vibracje <6.474 m/s² (metoda dłoni-ręka).

CZ STRVZUJÍCÍ PROHLÁŠENÍ CE

Potvrzujeme na odpovědnost, že tento výrobek odpovídá následujícím normám nebo normativním podkladům: GS: EN60745-1:2009, EN60745-2-1:2003/A12:2009; EMC: EN55014-1:2006, EN55014-2/A1:2001, EN61000-3-2:2006, EN61000-3-3/A2:2005, podle ustanovení směrnice 2006/95/CE, 2004/108/CE, 2006/42/CE.

HLUČNOSTI/VIBRACÍ Měřeno podle EN60745 činí tlak hlukové vlny tohoto přístroje 92.1 dB(A) a dávka hlučnosti 103.1 dB(A) (standardní odchylka: 3 dB), a vibrací <6.474 m/s² (metoda ruka-paže).

Product management
V. Nosik
SBM group GmbH
Kurfürstendamm 21
10719 Berlin, Germany



SI IZJAVA O USTREZNOSTI €€

Odgovorno izjavljamo, da je ta izdelek v skladu z naslednjimi standardi ali standardnimi dokumenti: GS: EN60745-1:2009, EN60745-2-1:2003/A12:2009; EMC: EN55014-1:2006, EN55014-2/A1:2001, EN61000-3-2:2006, EN61000-3-3/A2:2005, v skladu s predpisi navodil 2006/95/CE, 2004/108/CE, 2006/42/CE. HRUP/VIBRACIJA Izmerjeno v skladu s predpisom EN60745 je raven zvočnega pritiska za to orodje 92.1 dB(A) in jakosti zvoka 103.1 dB(A) (standarden odmik: 3 dB), in vibracija <6.474 m/s²(metoda "dlan-roka").

CS IZJAVA O USKLAĐENOSTI €€

Pod punom odgovorností izjavljujemo da je ovaj proizvod usklađen sa sledećim standardima ili standardizovanim dokumentima: GS: EN60745-1:2009, EN60745-2-1:2003/A12:2009; EMC: EN55014-1:2006, EN55014-2/A1:2001, EN61000-3-2:2006, EN61000-3-3/A2:2005, u skladu sa odredbama smernica 2006/95/CE, 2004/108/CE, 2006/42/CE. BUKA/VIBRACIJE Mereno u skladu sa EN60745, nivo pritiska zvuka ovog alata iznosi 92.1 dB(A), a jačina zvuka 103.1 dB(A) [normalno odstupanje: 3 dB), a vibracija <6.474 m/s² (mereno metodom na šaci-ruci).

HR BOS IZJAVA O USKLAĐENOSTI €€

Izjavljujemo uz punu odgovornost da je ovaj proizvod usklađen sa slijedećim normama i normativnim dokumentima: GS: EN60745-1:2009, EN60745-2-1:2003/A12:2009; EMC: EN55014-1:2006, EN55014-2/A1:2001, EN61000-3-2:2006, EN61000-3-3/A2:2005, prema odredbama smjernica 2006/95/CE, 2004/108/CE, 2006/42/CE. BUCI/VIBRACIJAMA Mjereno prema EN60745, prag zvučnog tlaka ovog električnog alata iznosi 92.1 dB(A) a jakost zvuka 103.1 dB(A) (standardna devijacija: 3 dB), a vibracija <6.474 m/s² (postupkom na šaci-ruci).

TR STANDARDIASYON BEYANI €€

Yeğane sorumlu olarak, bu ürünün aşağıdaki standartlara veya standart belgelerine uygun olduğunu beyan ederiz: GS: EN60745-1:2009, EN60745-2-1:2003/A12:2009; EMC: EN55014-1:2006, EN55014-2/A1:2001, EN61000-3-2:2006, EN61000-3-3/A2:2005, yönetmeliği hükümleri uyarınca 2006/95/CE, 2004/108/CE, 2006/42/CE. GÜRÜLTÜ/TİTREŞİM Ölçülen EN60745 göre ses basıncı bu makinanın seviyesi 92.1 dB(A) ve çalışma sırasındaki gürültü 103.1 dB(A) (standart sapma: 3 dB), ve titreşim <6.474 m/s² (el-kol metodu).

Product managment
V. Nosik
SBM group GmbH
Kurfürstendamm 21
10719 Berlin, Germany


€€ إعلان بشأن شهادات المطابقية AE

صرح وبكل مسؤولية بأن هذه الأداة تفي بالمعايير والمواصفات التالية:
GS: EN60745-1:2009, EN60745-2-1:2003/A12:2009; EMC: EN55014-1:2006, EN55014-2/A1:2001, EN61000-3-2:2006, EN61000-3-3/A2:2005, وفقاً للقواعد التالية:
2006/95/CE, 2004/108/CE, 2006/42/CE
زاز و مستوى الضجيج
ضوء نتائج القياسات التي قد تم القيام بها وفقاً لمعيار EN60745 يقدر مستوى
92,1 dB(A) و مستوى الضجيج يساوي
103,1 dB و تقدر نسبة الأهتزاز
6,474 m/s²

RU ЗАЯВЛЕНИЕ О СООТВЕТСТВИИ €€

Мы с полной ответственностью заявляем, что настоящее изделие соответствует следующим стандартам и нормативным документам: GS: EN60745-1:2009, EN60745-2-1:2003/A12:2009; EMC: EN55014-1:2006, EN55014-2/A1:2001, EN61000-3-2:2006, EN61000-3-3/A2:2005, - согласно правилам: 2006/95/CE, 2004/108/CE, 2006/42/CE. ШУМ И ВИБРАЦИЯ По результатам измерений в соответствии с EN60745 уровень звукового давления данного устройства составляет 92,1 dB(A), уровень шума составляет 103,1 dB(A), вибрация равна <6,474 м/с².

UA ЗАЯВА ПРО ВІДПОВІДНІСТЬ €€

Ми з повною відповідальністю заявляємо, що справжній виріб відповідає наступним стандартам і нормативним документам: GS: EN60745-1:2009, EN60745-2-1:2003/A12:2009; EMC: EN55014-1:2006, EN55014-2/A1:2001, EN61000-3-2:2006, EN61000-3-3/A2:2005, - согласно правилам: 98/37/EEC, 73/23/EEC, 89/336/EEC. - згідно із правилами: 2006/95/CE, 2004/108/CE, 2006/42/CE. ШУМ І ВІБРАЦІЯ За результатами вимірів відповідно до EN60745 рівень звукового тиску даного пристрою становить 92,1 dB(A), рівень шуму становить 103,1 dB(A), вібрація рівна <6,474 м/с².

KZ СӘЙКЕСТІЛІК ЖӨНІНДЕ ӨТІНІШ €€

Осы бұйым келесі стандарттар мен нормативті құжаттарға сәйкестігі жөнінде толық жауапкершілікпен мәлімдейміз: 2006/95/CE, 2004/108/CE, 2006/42/CE мм - ережелеріне сәйкес GS: EN60745-1:2009, EN60745-2-1:2003/A12:2009; EMC: EN55014-1:2006, EN55014-2/A1:2001, EN61000-3-2:2006, EN61000-3-3/A2:2005. ШУ МЕН ДІРІЛ EN60745 өлшеулер нәтижесіне сәйкес осы құрылғының дыбыс қысымының деңгейі 92,1 dB(A) құрайды, шу деңгейі 103,1 dB(A) құрайды, діріл <6,474 м/с² тең.

LT KOKYBĖS ATITIKTIES DEKLARACIJA ☐☐

Mes atsakingai pareiškiame, kad šis gaminys atitinka tokius standartus ir normatyvinius dokumentus: GS: EN60745-1:2009, EN60745-2-1:2003/A12:2009; EMC: EN55014-1:2006, EN55014-2/A1:2001, EN61000-3-2:2006, EN61000-3-3/A2:2005, pagal EEB reglamentų 2006/95/CE, 2004/108/CE, 2006/42/CE nuostatas.

TRIUKŠMINGUMAS/VIBRACIJA Šio prietaiso triukšmingumas buvo išmatuotas pagal EN60745 reikalavimus keliamo triukšmo garso slėgio lygis siekia 92.1 dB(A) ir akustinio galingumo lygis 103.1 dB(A) (standartinis nuokrypis: 3 dB), ir vibracijos pagreitis rankos plaštakos srityje tipiniu atveju yra mažesnis, kaip $<6.474 \text{ m/s}^2$.

LV DEKLARĀCIJA PAR ATBILSTĪBU STANDARTIEM ☐☐

Mēs ar pilnu atbildību paziņojam, ka šis izstrādājums atbilst standartiem vai standartizācijas dokumentiem GS: EN60745-1:2009, EN60745-2-1:2003/A12:2009; EMC: EN55014-1:2006, EN55014-2/A1:2001, EN61000-3-2:2006, EN61000-3-3/A2:2005, un ir saskaņā ar direktīvām 2006/95/CE, 2004/108/CE, 2006/42/CE.

TROKŠNIS/VIBRĀCIJA Saskaņā ar standartu EN60745 noteiktais instrumenta radītā trokšņa skaņas spiediena līmenis ir 92.1 dB(A) un skaņas jaudas līmenis ir 103.1 dB (A) (pie tipiskās izkliedes: 3 dB), un vibrācijas intensitāte ir $<6.474 \text{ m/s}^2$ (strādājot rokas režīmā).

EE VASTAVUSDEKLARATSIOON ☐☐

Kinnitame ainuvastutajana, et see toode vastab järgmistele standarditele või normdokumentidele: GS: EN60745-1:2009, EN60745-2-1:2003/A12:2009; EMC: EN55014-1:2006, EN55014-2/A1:2001, EN61000-3-2:2006, EN61000-3-3/A2:2005, vastavalt direktiivide 2006/95/CE, 2004/108/CE, 2006/42/CE nõuetele.

MÜRA/VIBRATSIOON Vastavalt kooskõlas normiga EN60745 läbi viidud mõõtmistele on antud seadme helirõhk 92.1 dB(A) ja helitugevus 103.1 dB(A) (standardkõrvalekalle: 3 dB), ja vibratsioon $<6.474 \text{ m/s}^2$ (käte-randmeetod).

Product management
V. Nosik
SBM group GmbH
Kurfürstendamm 21
10719 Berlin, Germany



GB ENVIRONMENTAL PROTECTION

Discarded electric appliances are recyclable and should not be discarded in the domestic waste! Please actively support us in conserving resources and protecting the environment by returning this appliance to the collection centres (if available).

DE HINWEISE ZUM UMWELTSCHUTZ

Alt-Elektrogeräte sind Wertstoffe, sie gehören daher nicht in den Hausmüll!

Wir möchten Sie daher bitten, uns mit Ihrem aktiven Beitrag bei der Ressourcenschonung und beim Umweltschutz zu unterstützen und dieses Gerät bei den-falls vorhandeneingerichteten Rücknahmestellen abzugeben.

FR INFORMATIONS SUR LA PROTECTION DE L'ENVIRONNEMENT

Tout appareil électrique usé est une matière recyclable et ne fait pas partie des ordures ménagères! Nous vous demandons de bien vouloir nous soutenir en contribuant activement au ménage des ressources et à la protection de l'environnement en déposant cet appareil dans sites de collecte(s) existants).

ES ADVERTENCIA PARA LA PROTECCIÓN DEL MEDIO AMBIENTE

¡Los aparatos eléctricos desechables son materiales que no son parte de la basura doméstica! Por ello pedimos para que nos ayude a contribuir activamente en el ahorro de recursos y en la protección del medio ambiente entregando este aparato en los puntos de recogida existentes.

PT INDICAÇÕES PARA A PROTECÇÃO DO MEIO AMBIENTE

Aparelhos eléctricos antigos são materiais que não pertencem ao lixo doméstico! Por isso pedimos para que nos apoie, contribuindo activamente na poupança de recursos e na protecção do ambiente ao entregar este aparelho nos pontos de recolha, caso existam.

IT AVVERTENZE PER LA TUTELA DELL'AMBIENTE

Gli apparecchi elettrici vecchi sono materiali pregiati, non rientrano nei normali rifiuti domestici! Preghiamo quindi i gentili clienti di contribuire alla salvaguardia dell'ambiente e delle risorse e di consegnare il presente apparecchio ai centri di raccolta competenti, qualora siano presenti sul territorio

NL RICHTLIJNEN VOOR MILIEUBESCHERMING

Gebruikte elektronische apparaten horen niet thuis in het huisafval!

Wij vragen u daarom een bijdrage aan de bescherming van ons milieu te leveren en dit apparaat op de voorziene verzamelplaatsen af te geven.

SE ÅTERVINNING

Elektriska verktyg, tillbehör och förpackning får inte kastas i hushållssoporna (gäller endast EU-länder). Enligt direktivet 2002/96/EG som avser äldre elektrisk och elektronisk utrustning och dess tillämpning enligt nationell lagstiftning ska uttjänta elektriska verktyg sorteras separat och lämnas till miljövänlig återvinning

FI YMPÄRISTÖSUOJELU

Älä hävittä sähkötyökäälua, tarvikkeita tai pakkausta tavallisen kotitalousjätteen mukana (koskee vain EU-maita). Vanhoja sähkö- ja elektroniikkalaitteita koskevan EU-direktiivin 2002/96/ETY ja sen maakohtaisten sovellusten mukaisesti käytetyt sähkötyökäälut on toimitettava ongelmajätteen keräyspisteeseen ja ohjattava ympäristöstävälliseen kierrätykseen

NO MILJØVERN

Kast aldri elektroverktøy, tilbehør og emballasje i husholdningsavfallet (kun for EU-land). I henhold til EU-direktiv 2002/96/EF om kasserte elektriske og elektroniske produkter og direktivets iverksetting i nasjonal rett, må elektroverktøy som ikke lenger skal brukes, samles separat og returneres til et miljøvennlig gjenvinningsanlegg

DK ANVISNINGER OM MILJØBESKYTTELSE

Kasserede elektriske apparater indeholder materiale, der kan genbruges, og bør derfor aldrig smides væk som almindeligt affald. Når dette apparat skal kasseres, vil vi derfor opfordre Dem til at aflevere det på et egnet opsamlingssted, hvis et sådant findes, og således være med til at bevare ressourcer og beskytte miljøet.

HU A KÖRNYEZETVÉDELEMMEK KAPCSOLATOS TUDNIVALÓK

A kiselejtezett elektromos készülékek értékes nyersanyagokat tartalmaznak, és erre figyelemmel nem tartoznak a háztartási hulladék körébe! A gyártómű minden felhasználót arra kér, hogy a maga részéről is tegyen meg mindent a költségkímélés és környezetvédelem érdekében, és a kiselejtezett készüléket adja át az erre a célra kialakított visszavételi helyen, amennyiben van ilyen a környéken.

RO INDICAȚII PENTRU PROȚECȚIA MEDIULUI ÎNCONJURĂTOR

Aparatele electrice uzate sunt materiale valoroase, motiv pentru care locul lor nu este la gunoier menajer! Din această cauză, vă rugăm să ne sprijiniți și să participați la protejarea resurselor naturale și a mediului înconjurător, prin predarea acestui aparat la centrele de prelucrare a acestora, în cazul în care ele există.

GR ΥΠΟΔΕΙΞΕΙΣ ΓΙΑ ΤΗΝ ΠΡΟΣΤΑΣΙΑ ΤΟΥ ΠΕΡΙΒΑΛΛΟΝΤΟΣ

Οι παλιές ηλεκτρικές συσκευές είναι πολύτιμα υλικά και συνεπώς δεν έχουν θέση στα οικιακά απορρίμματα! Θα θέλαμε λοιπόν να σας παρακαλέσουμε να μας υποστηρίξετε συμβάλλοντας ενεργά στην προστασία των πρώτων υλών και του περιβάλλοντος παραδίδοντας τη συσκευή αυτή στις υπηρεσίες ανακύκλωσης - εφόσον υπάρχουν.



PL INFORMACJA DOTYCZĄCA OCHRONY ŚRODOWISKA

Zużyte urządzenia elektryczne są surowcami wtórnymi – nie wolno wyrzucać ich do pojemników na odpady domowe, ponieważ mogą zawierać substancje niebezpieczne dla zdrowia ludzkiego i środowiska! Prosimy o aktywną pomoc w oszczędnym gospodarowaniu zasobami naturalnymi i ochronie środowiska naturalnego przez przekazanie zużytego urządzenia do punktu składowania surowców wtórnych - zużytych urządzeń elektrycznych.

CZ POKYNY K OCHRANĚ ŽIVOTNÍHO PROSTŘEDÍ

Staré elektrické přístroje jsou recyklovatelné odpady a nepatří proto do domácího odpadu! Chceme vás tímto požádat, abyste aktivně přispěli k podpoře ochrany přírodních zdrojů a životního prostředí, a odevzdali tento přístroj na k tomu určených sběrných místech.

SI NAPOTKI ZA ZAŠČITO OKOLJA

Stare električne naprave so material, ki ne spada v gospodinjске odpadke. Prosimo vas, da nam aktivno pripomorete pri ohranjanju naravnih virov in zaščiti okolja, zato neuporabno električno napravo odstranite na predvidenih, v te namene urejenih odzemenih mestih.

CS UPUTSTVO O ZAŠTITI OKOLINE

Stari električni uređaji sastoje se od vrednih materijala i ne spadaju u kućno smeće! Stoga vas molimo da nas svojim aktivnim doprinosom podržite pri štednji resursa i zaštiti životne sredine, te da ovaj uređaj predate na mesta predviđena za sakupljanje starih električnih uređaja, ukoliko je takvo organizovano.

HR BOS UPUTE O ZAŠTITI OKOLIŠA

Stari električni uređaji sastoje se od vrijednih materijala te stoga ne spadaju u kućno smeće! Stoga vas molimo da nas svojim aktivnim doprinosom podržite pri štednji resursa i zaštiti okoliša, te da ovaj uređaj predate na mjesta predviđena za sakupljanje starih električnih uređaja, ukoliko je takvo organizirano.

TR ÇEVRE KORUMA BİLGİLERİ

Eski elektrikli cihazlar dönüştürülebilir malzeme olup ev çöplüne atılmamalı! Doğal kaynakların ve çevrenin korunmasına etkin biçimde katkıda bulunmak üzere cihazı lütfen toplama merkezlerine (varsa) ıade edin.

حماية البيئة AE

الأجزاء الغير ضرورية لكم . أو أجزاء التغليف . يرجى تسليمها للجهات التي تقوم بأستخدامها مرة ثانية .

RU УКАЗАНИЯ ПО ЗАЩИТЕ ОКРУЖАЮЩЕЙ СРЕДЫ

Старые электроприборы подлежат вторичной переработке и поэтому не могут быть утилизированы с бытовыми отходами! Поэтому мы хотели бы попросить Вас активно поддержать нас в деле экономии ресурсов и защиты окружающей среды и сдать этот прибор в приемный пункт утилизации (если таковой имеется).

UA ВКАЗІВКИ ПО ЗАХИСТУ НАВКОЛИШНЬОГО СЕРЕДОВИЩА

Старі електроприлади являють собою сукупність технічних матеріалів і тому не можуть бути утилізовані з побутовими відходами! Тому ми хотіли б попросити Вас активно підтримати нас у справі економії ресурсів і захисту навколишнього середовища і здати цей прилад у приймальний пункт утилізації (якщо такий є).

KZ ҚОРШАҒАН ОРТАНЫ ҚОРҒАУ

Сізде керек емес бұйымды, керек-жарақтарды және (немесе) қорапты қайталама қайта өңдеумен айналысатын ұйымға өткізу қажет.

LT APLINKOS APSAUGA

Nemeskite elektrinių įrankių, papildomos įrangos ir pakuotės į buitinių atliekų konteinerius (galioja tik ES valstybėms). Pagal ES Direktyva 2002/96/EG dėl naudotų elektrinių ir elektroninių prietaisų atliekų utilizavimo ir pagal vietinius valstybės įstatymus atitarnavę elektriniai įrankiai turi būti surenkami atskirai ir gabenami į antrinių žaliavų tvarkymo vietas, kur jie turi būti sunaikinami ar perdirbami aplinkai nekenksmingu būdu.

LV APKĀRTĒJĀS VIDES AIZSARDZĪBA

Neizmetiet elektroiekārtas, piederumus un iesaiņojuma materiālus sadzīves atkritumos (tikai ES valstīm). Saskaņā ar Eiropas Direktīvu 2002/96/EG par lietotajām elektroiekārtām, elektronikas iekārtām un tās iekļaušanu valsts likumdošanā lietotas elektroiekārtas ir jāsavāc atsevišķi un jānogādā atreiznījai pārstrādei videi draudzīgā veidā

EE KESKONNAKAITSE

Ärge visake kasutuskõlbmatuks muutunud elektrilisi tööriistu, lisatarvikuid ja pakendeid ära koos olmejäätmetega (üksnes EL liikmesriikidele). Vastavalt Euroopa Parlamendi ja nõukogu direktiivile 2002/96/EÜ elektri- ja elektroonikaseadmete jäätmete kohta ning direktiivi nõuete kohaldamisele liikmesriikides tuleb kasutuskõlbmatuks muutunud elektrilised tööriistad koguda eraldi ja keskkonnasäästlikult kordvukasutada või ringlusse võtta





- GB** Subject to change
- DE** Änderungen vorbehalten
- FR** Sous réserve de modifications
- ES** Reservado el derecho de modificaciones técnicas
- PT** Reservado o direito a modificações
- IT** Con riserva di modifiche
- NL** Wijzigingen voorbehouden
- SE** Ändringar förbehålles
- FI** Pidätämme oikeuden muutoksiin
- NO** Rett till endringer forbeholdes
- DK** Ret til ændringer forbeholdes
- HU** Változtatás jogát fenntartjuk
- RO** Cu dreptul la modificări
- GR** ηροουμε το δικαίωμα αλλαγών
- PL** Zastrzega się prawo dokonywania zmian
- CZ** Změny vyhrazeny
- SI** Pridržujemo si pravico do sprememb
- CS** Sa pravom na izmene
- HR** **BOS** S pravom na izmjene
- TR** Değişik yapmak hakkı saklıdır
- AE** مع التمتع بحق تعديل البيانات
- RU** Изделия под торговой маркой «Bort» постоянно и непрерывно совершенствуются, поэтому технические характеристики и дизайн изделий могут изменяться без предварительного уведомления. Приносим извинения за причиненные этим неудобства.
- UA** Вироби під торговою маркою «Bort» постійно і безперервно удосконалюються, тому технічні характеристики і дизайн виробів можуть змінюватися без попереднього повідомлення. Приносимо вибачення за заподіяні цим незручності.
- KZ** Өзгертуге құқымен
- LT** Galimi pakeitimai
- LV** Ar tiesībām veikt izmaiņas
- EE** Säilib õigus muudatustele



SBM
Storm Branded Machines
group

SBM group GmbH
Kurfürstendamm 21
10719 Berlin, Germany

www.sbm-group.com