

# Defort



## DAP-1405N

98291506

<b>GB</b> User's Manual . . . . .	5	<b>PL</b> Instrukcja obsługi . . . . .	19
<b>DE</b> Bedienungsanleitung . . . . .	6	<b>CZ</b> Návod k použití . . . . .	20
<b>FR</b> Mode d'emploi . . . . .	7	<b>SI</b> Navodilo za uporabo . . . . .	21
<b>ES</b> Instrucciones de servicio . . . . .	8	<b>CS</b> Uputstvo za korisnike . . . . .	22
<b>PT</b> Manual de instruções . . . . .	9	<b>HR</b> <b>BOS</b> Upute za uporabu . . . . .	23
<b>IT</b> Istruzione per l'uso . . . . .	10	<b>TR</b> Kullanım kılavuzu . . . . .	24
<b>NL</b> Gebruiksaanwijzing . . . . .	11	<b>AE</b> تعليمات الإستخدام . . . . .	25
<b>SE</b> Bruksanvisning . . . . .	12	<b>RU</b> Инструкция по эксплуатации . . . . .	26
<b>FI</b> Käyttöohje . . . . .	13	<b>UA</b> Інструкція з експлуатації . . . . .	27
<b>NO</b> Bruksanvisning . . . . .	14	<b>KZ</b> Қолданысы бойынша нұсқама . . . . .	28
<b>DK</b> Brugervejledning . . . . .	15	<b>LT</b> Instrukcija . . . . .	29
<b>HU</b> Használati utasítás . . . . .	16	<b>LV</b> Instrukcija . . . . .	30
<b>RO</b> Manual de utilizare . . . . .	17	<b>EE</b> Kasutusjuhend . . . . .	31
<b>GR</b> Οδηγίες χρήσεως . . . . .	18	<b>SR</b> Упутство за употребу . . . . .	32



1



230 V  
50 Hz



1200 W



500-3000  
min<sup>-1</sup>



180 mm



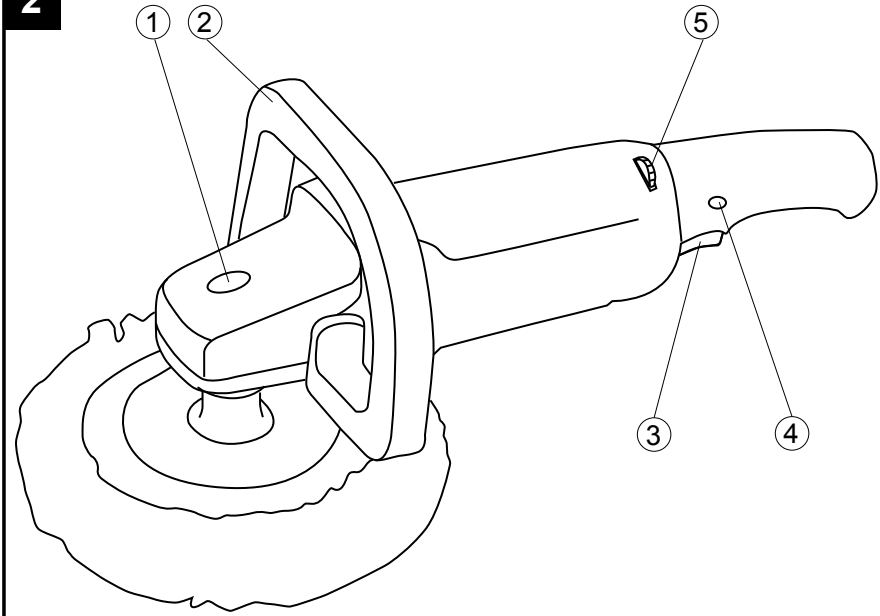
3,47 kg



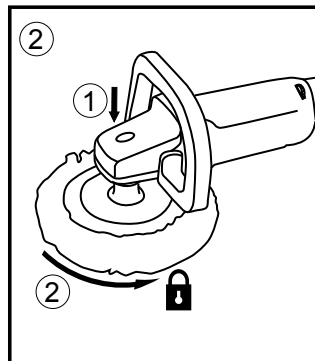
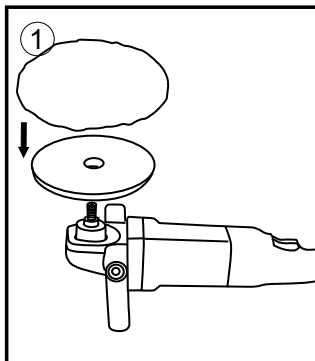
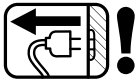
M14



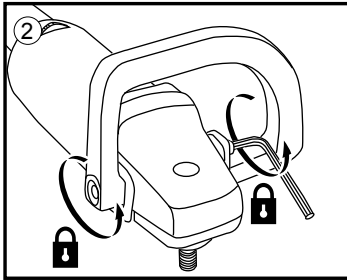
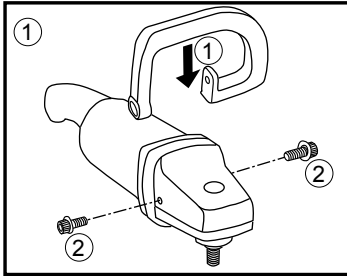
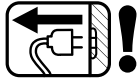
2



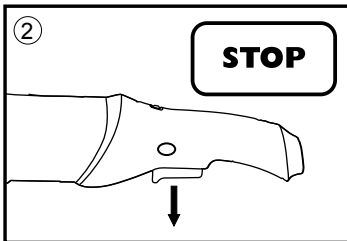
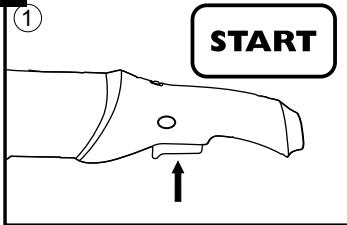
3



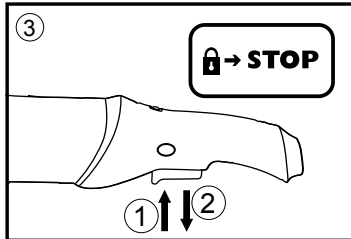
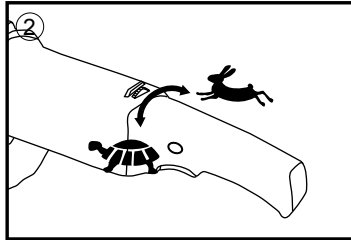
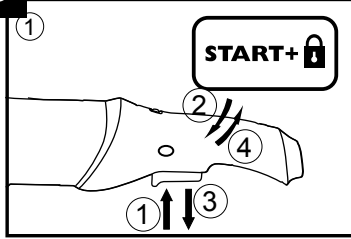
4



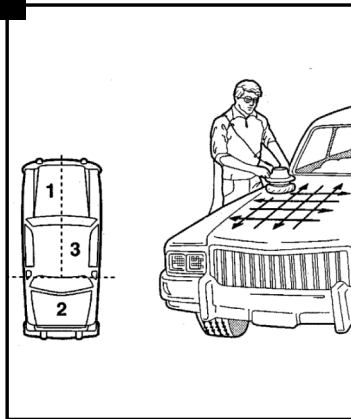
5



6



7



# GB English

## Angle polisher

### TECHNICAL SPECIFICATIONS 1

### PRODUCT ELEMENTS 2

1. Spindle-lock button
2. Auxiliary handle
3. On/off locking switch
4. Switch locking knob
5. Speed adjustment wheel

### SAFETY

**WARNING!** Read all instructions. Failure to follow all instructions listed below may result in electric shock, fire and/or serious injury.

- This tool should not be used by people under the age of 16 years
- Always disconnect plug from power source before making any adjustment or changing any accessory

### ACCESSORIES

- Use the original SBM Group accessories which can be obtained from your SBM Group dealer
- For mounting/using non- SBM Group accessories observe the instructions of the manufacturer concerned
- Use only accessories with an allowable speed matching at least the highest no-load speed of the tool

### OUTDOOR USE

- Connect the tool via a fault current (FI) circuit breaker with a triggering current of 30 mA maximum
- Only use an extension cord which is intended for outdoor use and equipped with a splashproof coupling-soc-kef

### BEFORE USE

- Before using the tool for the first time, it is recommended to receive practical information
- Use completely unrolled and safe extension cords with a capacity of 16 Amps (UK 13 Amps)
- Wear protective glasses and gloves, hearing protection and sturdy shoes; when necessary, also wear an apron
- Be sure tool is switched off when plugging in

### DURING USE

- Always keep the cord away from moving parts of the tool; direct the cord to the rear, away from the tool
- If the cord is damaged or cut through while working, do not touch the cord, but immediately disconnect the plug; never use the tool with a damaged cord
- Push spindle-lock button only when spindle is at a standstill
- Keep hands away from rotating accessories
- In case of electrical or mechanical malfunction, immediately switch off the tool and disconnect the plug

- In case of current interruption or when the plug is accidentally pulled out, unlock the on/off switch immediately and put it in the OFF-position in order to prevent uncontrolled restarting
- Do not apply so much pressure on the tool that it comes to a standstill

### AFTER USE

- Before you put down the tool, switch off the motor and ensure that all moving parts have come to a complete standstill
- After switching off the tool, never stop the rotation of the accessory by a lateral force applied against it

### WHEN CONNECTING NEW 3-PIN PLUG (U.K. ONLY):

- Do not connect the blue (= neutral) or brown (= live) wire in the cord of this tool to the earth terminal of the plug
- If for any reason the old plug is cut off the cord of this tool, it must be disposed of safely and not left unattended



Your machine is double insulated in accordance with EN 50144; therefore no earthwire is required.

### MAINTENANCE



Make sure that the machine is not live when carrying out maintenance work on the motor.

Regularly clean the machine housing with a soft cloth, preferably after each use. Keep the ventilation slots free from dust and dirt. If the dirt does not come off use a soft cloth moistened with soapy water. Never use solvents such as petrol, alcohol, ammonia water, etc. These solvents may damage the plastic parts.

The machine requires no additional lubrication.

Should a fault occur, e.g. after wear of a part, please contact your local SBM Group dealer.

### ENVIRONMENT

In order to prevent the machine from damage during transport, it is delivered in a sturdy packaging. Most of the packaging materials can be recycled. Take these materials to the appropriate recycling locations. Take your unwanted machines to your local SBM Group dealer. Here they will be disposed of in an environmentally safe way.

# DE Deutsch

## Winkelpolierer

### TECHNISCHE DATEN 1

### WERKZEUG-ELEMENTE 2

1. Spindelarretierungsknopf
2. Seitengriff
3. Ein-/Aus Arretierungsschalter
4. Feststellknopf
5. Stellrad Drehzahlvorwahl

### SICHERHEIT

**ACHTUNG!** Sämtliche Anweisungen sind zu lesen. Fehler bei der Einhaltung der nachstehend aufgeführten Anweisungen können elektrischen Schlag, Brand und/oder schwere Verletzungen verursachen.

- Der Benutzer dieses Werkzeuges sollte älter als 16 Jahre sein
- Ziehen Sie grundsätzlich den Netzstecker, bevor Sie beliebige Änderungen an den Einstellungen oder einen Zubehörwechsel vornehmen

### ZUBEHÖR

- Benutzen Sie das Original-Zubehör, welches bei unseren Fachhändlern oder den SBM GROUP-Vertragswerkstätten erhältlich ist
- Bei Verwendung von Fremdfabrikaten beim Zubehör bitte die Hinweise des Herstellers beachten
- Nur Zubehör verwenden, dessen zulässige Drehzahl mindestens so hoch ist wie die höchste Leerlaufdrehzahl des Werkzeuges

### ANWENDUNG IM FREIEN

- Das Werkzeug über einen Fehlerstrom- (FI) Schutzschalter mit einem Auslösestrom von 30 mA Max. anschließen
- Nur ein Verlängerungskabel benutzen, das für die Anwendung im Freien vorgesehen und mit einer spritzwassergeschützten Anschlußstelle versehen ist

### VOR DER ANWENDUNG

- Vor der erstmaligen Anwendung des Werkzeuges wird die Einholung praktischer Informationen empfohlen
- Bei Benutzung von Verlängerungskabeln ist darauf zu achten, daß das Kabel völlig abgerollt ist und eine Kapazität von 16 A hat
- Schutzbrille und -handschuhe, Gehörschutz und Sicherheitsschuhe tragen; gegebenenfalls auch eine Schürze tragen
- Beim Anschließen sicherstellen, daß das Werkzeug ausgeschaltet ist

### WÄHREND DER ANWENDUNG

- Das Kabel stets von umlaufenden Teilen des Werkzeuges fernhalten; das Kabel nach hinten – vom Werkzeug weg - halten

- Wenn das Kabel bei der Arbeit beschädigt oder durchtrennt wird, das Kabel nicht berühren, sondern den Netzstecker sofort ziehen; das Werkzeug niemals mit beschädigtem Kabel benutzen
- Spindelarretierungsknopf nur dann drücken, wenn Spindel stillsteht
- Hände von umlaufendem Zubehör fernhalten
- Bei elektrischer oder mechanischer Fehlfunktion das Werkzeug sofort ausschalten und den Netzstecker ziehen
- Bei Unterbrechung der Stromversorgung oder versehentlichem Ziehen des Netzsteckers ist der Ein-/Aus-Schalter sofort zu entriegeln und in die AUS-Stellung zu bringen, um unkontrolliertes Wiederanlaufen zu verhindern
- Nicht soviel Druck auf das Werkzeug ausüben, daß es zum Stillstand kommt

### NACH DER ANWENDUNG

- Sobald Sie sich von Ihrem Werkzeug entfernen, sollte dieses ausgeschaltet werden und sollten die sich bewegenden Teile vollkommen zum Stillstand gekommen sein
- Zubehör darf nach dem Ausschalten des Antriebes nicht durch seitliches Gegendrücken gebremst werden



Die Maschine ist nach EN50144 doppelisoliert; daher ist Erdung nicht erforderlich.

### WARTUNG



Trennen Sie die Maschine vom Netz, wenn Sie am Mechanismus Wartungsarbeiten ausführen müssen.

Reinigen Sie das Maschinengehäuse regelmäßig mit einem weichen Tuch, vorzugsweise nach jedem Einsatz. Halten Sie die Lüfterschlitze frei von Staub und Schmutz. Entfernen Sie hartnäckigen Schmutz mit einem weichen Tuch, angefeuchtet mit Seifenwasser. Verwenden Sie keine Lösungsmittel wie Benzin, Alkohol, Ammonia, usw. Derartige Stoffe beschädigen die Kunststoffteile.

Die Maschine braucht keine zusätzliche Schmierung. Wenden Sie sich in Störungsfällen, z.B. durch Verschleiß eines Teils, an Ihren örtlichen SBM Group-Vertragshändler.

### UMWELT

Um Transportschäden zu verhindern, wird die Maschine in einer soliden Verpackung geliefert. Die Verpackung besteht weitgehend aus verwertbarem Material. Benutzen Sie also die Möglichkeit zum Recyclen der Verpackung. Bringen Sie bei Ersatz die alten Maschinen zu Ihren örtlichen SBM Group-Vertragshändler. Er wird sich um eine umweltfreundliche Verarbeitung ihrer alten Maschine bemühen.

## Polisseuse angulaire

### SPECIFICATIONS TECHNIQUES 1

#### ELEMENTS DE L'OUTIL 2

1. Bouton de blocage de l'arbre
2. Poignée auxiliaire
3. Interrupteur marche/arrêt de verrouillage
4. Bouton de verrouillage de l'interrupteur
5. Molette de réglage de la vitesse maximum

#### SECURITE

ATTENTION! Lisez toutes les instructions. Le non-respect des instructions indiquées ci-après peut entraîner un choc électrique, un incendie et/ou de graves blessures sur les personnes.

- Cet outil est interdit aux jeunes n'ayant pas atteint l'âge de 16 ans
- Toujours débranchez l'outil avec tout réglage ou changement d'accessoire

#### ACCESSOIRES

- Utilisez les accessoires d'origine SBM Group en vente chez votre concessionnaire SBM Group
- Pour le montage et l'utilisation d'accessoires n'étant pas de la marque SBM Group, observez les instructions du fabricant concerné
- La vitesse admissible des accessoires utilisés doit être au moins aussi élevée que la vitesse à vide maximale de l'outil

#### UTILISATION A L'EXTERIEUR

- Branchez l'outil par l'intermédiaire d'un coupe-circuit (FI) avec courant de réaction de 30 mA au maximum
- Toujours utilisez un câble de prolongement spécial pour l'extérieur équipé d'une prise résistant aux éclaboussures

#### AVANT L'USAGE

- Avant d'utiliser l'outil pour la première fois, s'en faites enseigner le maniement pratique
- Utilisez un câble de prolongement complètement déroulé et de bonne qualité d'une capacité de 16 A
- Utilisez des lunettes et des gants de protection, des casques anti-bruit et des chaussures solides; au besoin, utilisez un tablier
- S'assurez que l'outil est hors service en le branchant

#### PENDANT L'USAGE

- Tenez le câble à distance des parties mobiles de l'outil; orientez le câble vers l'arrière le plus loin possible de l'outil
- Si le câble a été endommagé ou coupé pendant le travail, ne pas y touchez, mais débranchez immédiatement la fiche; ne jamais utiliser l'outil avec un câble endommagé

- Poussez uniquement le bouton de blocage lorsque l'arbre est à l'arrêt
- Ne pas approchez les mains des accessoires en rotation
- En cas de dysfonctionnement électrique ou mécanique, mettez directement l'outil hors service et débranchez la fiche
- En cas d'interruption de courant ou de débranchement accidentel de la fiche, débloquez immédiatement l'interrupteur marche/arrêt et le tirez en position OFF pour éviter une remise en route non contrôlée
- Ne pas exercer une pression excessive sur l'outil, de sorte qu'il s'arrête

#### APRES L'USAGE

- Avant de déposer l'outil, mettez le moteur hors service et s'assurez que toutes les pièces mobiles se sont complètement arrêtées
- Après la mise hors service, ne jamais arrêtez la rotation de l'accessoire en exerçant une force latérale



La machine est doublement isolée conformément à la norme EN50144; un fil de mise à la terre n'est pas donc pas nécessaire.

#### ENTRETIEN



Assurez-vous que la machine n'est pas sous tension si vous allez procéder à des travaux d'entretien dans son système mécanique.

Nettoyez régulièrement le carter au moyen d'un chiffon doux, de préférence à Tissue de chaque utilisation. Veillez à ce que les fentes d'aération soient indemnes de poussière et de saletés.

En présence de saleté tenace, employez un chiffon doux humecté d'eau savonneuse. Proscrivez l'emploi de solvants comme l'essence, l'alcool, l'ammoniaque etc. car ces substances attaquent les pièces en plastique. Cette machine ne nécessite pas de graissage supplémentaire.

En cas de panne survenue par exemple à la suite de l'usure d'une pièce, contactez votre distributeur SBM Group local.

#### ENVIRONNEMENT

Pour éviter les dommages liés au transport, la machine est livré dans un emballage robuste. L'emballage est autant que possible constitué de matériau recyclable. Veuillez par conséquent destiner cet emballage au recyclage.

Si vous allez changer de machines, apportez les machines usagées à votre distributeur SBM Group local qui se chargera de les traiter de la manière la plus écologique possible.

## Pulidora angular

### CARACTERÍSTICAS TÉCNICAS **1**

### ELEMENTOS DE LA HERRAMIENTA **2**

1. Botón de bloqueo del eje
2. Empuñadura auxiliar
3. Interruptor de encendido/apagado de bloqueo
4. Botón para bloquear el interruptor
5. Control regulación electrónica de velocidad

### SEGURIDAD

¡ATENCIÓN! Lea íntegramente estas instrucciones. En caso de no atenderse a las instrucciones de seguridad siguientes, ello puede dar lugar a una descarga eléctrica, incendio o lesión seria. El término "herramienta eléctrica" empleado en las siguientes instrucciones se refiere a su aparato eléctrico portátil, ya sea con cable de red.

- Los menores de 16 años no deben utilizar esta herramienta
- Desenchufar siempre la herramienta antes de realizar cualquier ajuste o cambiar algún accesorio

### ACCESORIOS

- Utilice los accesorios originales SBM Group que podrá obtener de su proveedor de SBM Group
- Cuando monte/utilice accesorios distintos de la marca SBM Group, respete las instrucciones del fabricante
- Utilice únicamente accesorios cuyos revoluciones admisibles sean como mínimo iguales a las revoluciones en vacío máximas de la herramienta

### USO EXTERIOR

- Conecte la herramienta mediante un interruptor (FI) a una corriente de disparo de 30 mA como máximo
- Utilice únicamente un cable de extensión adecuado para su uso en el exterior y equipado con un enchufe a prueba de salpicaduras

### ANTES DE UTILIZAR LA HERRAMIENTA

- Antes de utilizar la herramienta por primera vez, es recomendable saber cierta información práctica
- Utilice cables de extensión seguros y completamente desenrollados con una capacidad de 16 amperios
- Utilice gafas y guantes, protección para los oídos y calzado robusto; cuando sea necesario, utilice también un delantal
- Asegúrese que la herramienta está apagada cuando la enchufe

### DURANTE EL USO DE LA HERRAMIENTA

- Mantenga siempre el cable lejos de las partes móviles de la herramienta; mantenga el cable detrás de usted, lejos de la herramienta
- Si mientras trabaja, el cable sufre algún desperfecto o corte, no lo toque; desconecte inmediatamente el enchufe; nunca utilice la herramienta con un cable dañado

- Sólo pulse el botón de bloqueo del eje cuando el eje esté inmóvil
- Mantenga las manos lejos de los accesorios giratorios
- En caso de producirse el mal funcionamiento mecánico o eléctrico, apague inmediatamente la herramienta y desconecte el enchufe
- En caso de producirse un corte de corriente o cuando el enchufe se desconecta accidentalmente, desbloquee el interruptor de encendido/apagado de manera inmediata y colóquelo en la posición apagado (OFF) con el fin de prevenir que se vuelva a poner en marcha de manera descontrolada
- No aplique mucha presión sobre la herramienta para evitar que se pare

### DESPUÉS DE UTILIZAR LA HERRAMIENTA

- Antes de poner la herramienta en el suelo, apague el motor y asegúrese de que todas las piezas móviles están completamente paradas
- Después de apagar la herramienta, nunca detenga la rotación de un accesorio ejerciendo una fuerza lateral contra él



La máquina posee doble aislamiento de acuerdo con la norma EN50144. No es necesario un cable de conexión a masa.

### MANTENIMIENTO



Asegúrese de que la máquina no está conectada cuando vaya a realizar tareas de mantenimiento en el motor.

Las máquinas de SBM Group han sido diseñadas para poder funcionar durante un largo período de tiempo con un mínimo de mantenimiento. La máquina funcionará de manera satisfactoria y continuada, siempre que la cuide adecuadamente y la limpie con regularidad. Mantenga limpias las ranuras de ventilación de la máquina para evitar que se recaliente el motor. Limpie regularmente la cubierta de la máquina con un paño suave, preferiblemente después de cada uso. Mantenga las ranuras de ventilación limpias. Si no sale la suciedad, utilice un paño suave humedecido con agua de jabón. No utilice nunca disolventes como petróleo, alcohol, amoníaco, etc. Estos disolventes pueden dañar las partes de plástico. La máquina no requiere lubricación adicional. Si se produce algún fallo, por ejemplo, por desgaste de alguna pieza, póngase en contacto con el distribuidor de SBM Group de su zona.

### MEDIO AMBIENTE

Para que la máquina no sufra daños durante su transporte, viene guardada en un fuerte embalaje. Casi todos los materiales del embalaje son reciclables. Lleve estos materiales a un centro de reciclado adecuado. Cuando ya no quiera su máquina, llévesela al distribuidor de SBM Group de su zona. Allí la reciclarán sin dañar el medio ambiente.



# PT Português

## Politriz angular

### CARACTERÍSTICAS TÉCNICAS 1

### ELEMENTOS DA FERRAMENTA 2

1. Botão de fecho do veio
2. Pega lateral
3. Interruptor on/off de travagem
4. Botão de fixação do interruptor
5. Controle de regulação electrónica de velocidade

### SEGURANÇA

ATENÇÃO! Leia todas as instruções. O desrespeito das instruções a seguir podem causar choque eléctrico, incêndio e/ou graves lesões. O termo "ferramenta eléctrica" utilizado a seguir refere-se a ferramentas eléctricas com conexão a rede (com cabo).

- Esta ferramenta não deverá ser usada por pessoas com idade inferior a 16 anos
- Desligue sempre a ficha da tomada antes de proceder a qualquer ajustamento ou troca de acessório

### ACESSÓRIOS

- Utilize os acessórios originais SBM Group que poderá adquirir nos revendedores autorizados SBM Group
- Para montar/usar acessórios de outras marcas que não sejam SBM Group, respeite as instruções do respectivo fabricante
- Utilize apenas acessórios com um número de rotação admissível no mínimo tão alto como o mais alto número de rotação em vazio da ferramenta

### UTILIZAÇÃO NO EXTERIOR

- Ligue a ferramenta utilizando um disjuntor de corrente de falha (FI) com uma corrente de disparo de 30 mA no máximo.
- Utilize apenas uma extensão destinada a utilização no exterior e que esteja equipada com uma tomada de união à prova de salpicos

### ANTES DA UTILIZAÇÃO

- Recomenda-se que, antes de usar a ferramenta pela primeira vez, o utilizador receba informação prática
- Utilize extensões completamente desenroladas e seguras, com uma capacidade de 16 Amps
- Use óculos de protecção e luvas, protectores para os ouvidos e calçado resistente; quando necessário, use também um avental
- Certifique-se de que a ferramenta está desligada antes de colocar a ficha na tomada

### DURANTE A UTILIZAÇÃO

- Mantenha sempre o fio afastado das peças rotativas da ferramenta; coloque o fio para trás, fora do alcance da ferramenta
- Se o fio for danificado ou cortado durante o trabalho, não toque no fio, mas retire imediatamente a ficha da

- tomada; nunca utilize a ferramenta com o fio danificado
- Carregue no botão de fecho do veio apenas quando o veio estiver parado
- Mantenha as mãos afastadas dos acessórios rotativos
- Em caso de anomalia eléctrica ou mecânica, desligue imediatamente a ferramenta e tire a ficha da tomada
- Em caso de interrupção na corrente ou se a ficha for retirada da tomada por engano, destrave imediatamente o interruptor on/off e coloque-o na posição OFF de forma a impedir que a ferramenta volte a arrancar descontroladamente
- Não aplique demasiada pressão na ferramenta que a faça parar

### APÓS A UTILIZAÇÃO

- Antes de descansar a ferramenta, desligue o motor e certifique-se de que todas as peças rotativas estão paradas
- Depois de desligar a ferramenta, nunca páre a rotação do acessório exercendo pressão lateral sobre o mesmo



A sua máquina é duplamente isolada de acordo com a norma EN50144; assim sendo, não é necessária a ligação à massa.

### MANUTENÇÃO



Certifique-se que a máquina não está sob tensão sempre que levar a cabo os trabalhos de manutenção no motor.

As máquinas SBM Group foram concebidas para operar durante de um período de tempo prolongado com um mínimo de manutenção. A continuidade do funcionamento satisfatório da máquina depende da adequada manutenção da máquina e da sua limpeza regular. Limpe regularmente a carcaça da máquina com um pano suave, de preferência após cada utilização. Mantenha as aberturas de ventilação sempre livres de poeiras e sujidade.

No caso da sujidade custar a sair, use um pano suave humedecido em água de sabão. Nunca utilize solventes como por exemplo gasolina, álcool, amoníaco, etc. Estes solventes poderão danificar as partes plásticas da máquina.

A máquina não requer qualquer lubrificação adicional. No caso de se detectar um defeito, como por exemplo desgaste excessivo e rápido de uma peça, contacte por favor o seu distribuidor local SBM Group.

### AMBIENTE

De modo a evitar que a máquina possa sofrer danos durante o transporte, esta é fornecida numa resistente e robusta embalagem. A grande maioria dos materiais de empacotamento poderá ser reciclada. Leve estes materiais para os locais de reciclagem apropriados. Entregue as máquinas usadas que já não quer ao seu distribuidor local SBM Group. Aqui as máquinas irão ser destruídas e abandonadas de uma forma ambientalmente segura.

# Italiano

## Lucidatrice angolare

### CARATTERISTICHE TECNICHE **1**

### ELEMENTI DELL'UTENSILE **2**

1. Tasto di bloccaggio dell'albero
2. Impugnatura ausiliaria
3. Interruttore on/off di bloccaggio
4. Pulsante di blocco dell'interruttore
5. Controllo regolazione elettronico della velocità

### SICUREZZA

**ATTENZIONE!** È assolutamente necessario leggere attentamente tutte le istruzioni. Eventuali errori nell'adempimento delle istruzioni qui di seguito riportate potranno causare scosse elettriche, incendi e/o lesioni gravi. Il termine qui di seguito utilizzato «utensile elettrico» si riferisce ad utensili elettrici alimentati dalla rete (con linea di allacciamento).

- Questo utensile non deve essere usato da persone d'età inferiore a 16 anni
- Staccate sempre la spina dell'utensile prima di effettuare regolazioni o cambiare gli accessori

### ACCESSORI

- Usare gli accessori SBM Group che si possono ottenere presso il vostro negoziante
- Per il montaggio/uso d'accessori non di produzione SBM Group, osservare le istruzioni del fabbricante interessato
- Utilizzare solo accessori il cui numero massimo di giri corrisponda almeno al massimo dei numeri di giri dell'utensile

### USO ALL'ESTERNO

- Collegare l'utensile attraverso un interruttore automatico di corrente (FI) con una corrente di scatto di 30 mA massimo
- Usare solamente una prolunga che serve per uso all'esterno e munita di presa a prova di spruzzo

### PRIMA DELL'USO

- Prima di usare l'utensile per la prima volta, si raccomanda di ricevere istruzioni pratiche
- Usare prolunghie completamente srotolate e sicure con una capacità di 16 Ampere
- Indossare occhialini e guanti di protezione, protezione dell'udito e scarpe dure; quando necessario, indossare anche un grembiule
- Assicurarsi che l'utensile sia spento quando s'inserisce alla rete

### DURANTE L'USO

- Mantenere sempre il cavo distante da parti in movimento dell'utensile; spingere il cavo verso la parte posteriore, distante dall'utensile

•Se il cavo viene danneggiato o tagliato durante la lavorazione, non toccarlo, ma scollegare immediatamente la spina; non usare mai l'utensile con un cavo danneggiato

- Spinger il tasto di bloccaggio dell'albero solo quando l'albero è fermo
- Mantenere le mani distanti dagli accessori che girano
- In caso di guasto elettrico o meccanico, spegnere immediatamente l'utensile e scollegare la spina
- In caso di mancata corrente oppure quando la spina viene tirata fuori accidentalmente, sbloccare immediatamente l'interruttore on/off e metterlo alla posizione OFF onde impedire riavvio incontrollato
- Non applicare troppa pressione sull'utensile che si ferma

### DOPO L'USO

- Prima di riporre l'utensile, spegnere il motore ed assicurarsi che tutte le parti in movimento si siano arrestate completamente
- Dopo aver spento l'utensile, non arrestare mai la rotazione dell'accessorio applicandovi una forza laterale



Il vostro apparecchio è doppiamente isolato in conformità all'EN 50144; pertanto non è necessario alcun cavo di collegamento a terra.

### MANUTENZIONE



Assicurarsi che l'apparecchio non sia attivo quando si effettuano lavori di manutenzione sul motore.

Gli apparecchi della SBM Group sono stati progettati per funzionare durante un lungo periodo di tempo con un minimo di manutenzione. Una funzionalità soddisfacente e continua dipende dalla cura appropriata dell'apparecchio e da una pulizia regolare.

Pulire regolarmente la carcassa dell'apparecchio con un panno morbido, preferibilmente dopo ciascun uso. Mantenere le fessure di ventilazione libere da polvere e sporizia.

Se la sporizia non viene via usare un panno morbido imbevuto di acqua saponata. Non usare mai solventi come petrolio, alcol, acqua ammoniacata, ecc. Questi solventi possono danneggiare le parti di plastica.

La macchina non ha bisogno di lubrificazione supplementare.

Se dovessero sorgere difetti, p. es. dopo il logorio di un elemento, si prega di mettersi in contatto con il vostro rivenditore locale della SBM Group.

### AMBIENTE

L'apparecchio viene consegnato dentro un imballaggio robusto per evitare che venga danneggiato durante il trasporto. Si può riciclare la maggior parte dei materiali dell'imballaggio. Portare questi materiali nei punti di riciclaggio appropriati.

Portare gli apparecchi che non desiderate più al vostro rivenditore locale della SBM Group. Lì verranno eliminati in modo sicuro per l'ambiente.

# NL Nederlands

## Haakse polijstmachine

### TECHNISCHE SPECIFIKATIES 1

### MACHINE-ELEMENTEN 2

1. Asvergrendelknop
2. Zijhandgreep
3. Aan/uit vergrendelschakelaar
4. Blokkeerschakelaar
5. Electronische toerenregeling

### VEILIGHEID

LET OP! Lees alle voorschriften. Wanneer de volgende voorschriften niet in acht worden genomen, kan dit een elektrische schok, brand of ernstig letsel tot gevolg hebben.

- Deze machine mag niet worden gebruikt door mensen, die jonger zijn dan 16 jaar
- Trek altijd de stekker uit het stopcontact voordat u een instelling verandert of een accessoire verwisselt

### ACCESSOIRES

- Gebruik de originele SBM Group accessoires, die verkrijgbaar zijn bij uw SBM Group handelaar
- Neem voor het monteren/gebruiken van niet-SBM Group accessoires de instructies van de betreffende fabrikant in acht
- Gebruik alleen accessoires met een toegestaan toerental, dat minstens even hoog is als het hoogste onbelaste toerental van de machine

### GEBRUIK BUITENSHUIS

- Sluit uw machine aan via een aardlekschakelaar (FI) met maximaal 30 mA uitschakelstroom
- Gebruik alleen een voor gebruik buitenshuis goedgekeurd verlengsnoer met een spatwaterdichte contactstop

### VOÓR GEBRUIK

- Laat u zich vóór het eerstengebruik van de machine ook praktisch over de bediening uitleg geven
- Gebruik volledig uitgerolde en veilige verlengsnoeren met een capaciteit van 16 Ampère
- Draag een veiligheidsbril, veiligheidshandschoenen, gehoorbescherming en stevige schoenen; indien nodig, draag ook een schort
- Zorg ervoor, dat de machine is uitgeschakeld, wanneer de stekker in het stopcontact gestoken wordt

### TIJDENS GEBRUIK

- Houd altijd het snoer verwijderd van de bewegende delen van uw machine; richt het snoer naar achteren, van de machine weg

- Als het snoer tijdens het werk beschadigd of doorgesneden wordt, raak dan het snoer niet aan, maar trek onmiddellijk de stekker uit het stopcontact; gebruik de machine nooit met een beschadigd snoer
- Druk asvergrendelknop alleen in, als u volledig stilstaat
- Houd uw handen uit de buurt van ronddraaiende accessoires
- In geval van elektrische of mechanische storing, de machine onmiddellijk uitschakelen en de stekker uit het stopcontact trekken
- Als de stroom is uitgevallen of de stekker per ongeluk uit het stopcontact wordt getrokken, de aan/uit-schakelaar onmiddellijk ontgrendelen en in de OFF-stand zetten, om ongecontroleerd herstarten te voorkomen
- Belast de machine niet zó sterk, dat deze tot stilstand komt

### NA GEBRUIK

- Voordat u uw machine wegzet, moet de motor uitgeschakeld zijn en alle bewegende delen tot stilstand zijn gekomen
- Na uitschakeling van uw machine, nooit een draaiend accessoire stoppen door er aan de zijkant iets tegenaan te drukken



De machine is dubbel geïsoleerd overeenkomstig EN 50144; een aarddraad is daarom niet nodig.

### ONDERHOUD



Zorg dat de machine niet onder spanning staat wanneer onderhoudswerkzaamheden aan het mechaniek worden uitgevoerd.

De machines van SBM Group zijn ontworpen om gedurende lange tijd probleemloos te functioneren meteen minimum aan onderhoud. Door de machine regelmatig te reinigen en op de juiste wijze te behandelen, draagt u bij aan een hoge levensduur van uw machine.

Reinig de machinebehuizing regelmatig meteen zachte doek, bij voorkeur iedere keer na gebruik. Zorg dat de ventilatiesleuven vrij van stof en vuil zijn. Gebruik bij hardnekkig vuil een zachte doek bevochtigd met zeepwater. Gebruik geen oplosmiddelen als benzine, alcohol, ammonia, etc. Dergelijke stoffen beschadigen de kunststof onderdelen.

De machine heeft geen extra smering nodig.

Indien zich een storing voordoet als gevolg van bijvoorbeeld slijtage van een onderdeel, neem dan contact op met uw plaatselijke SBM Group-dealer.

### MILIEU

Om transportbeschadiging te voorkomen, wordt de machine in een stevige verpakking geleverd. De verpakking is zo veel mogelijk gemaakt van recyclebaar materiaal. Maak daarom gebruik van de mogelijkheid om de verpakking te recyclen.

Breng oude machines wanneer u ze vervangt naar uw plaatselijke SBM Group-dealer. Daar zal de machine op milieuvriendelijke wijze worden verwerkt.

# SE Svenska

## Vinkelpolermaskin

### TEKNISKA DATA 1

### DELAR PÅ MASKINEN 2

1. Spindellåsknapp
2. Extrahandtag
3. På/av-låsströmbrytare
4. Knapp för läsning av strömbrytare
5. Ställhjul elektronisk hastighetsreglering

### SÄKERHET

OBS! Samtliga anvisningar ska läsas. Fel som uppstår till följd av att anvisningarna nedan inte följts kan orsaka elektriskt slag, brand och/eller allvarliga kroppsskador.

- Maskinen skall endast användas av personer över 16 år
- Dra alltid ur stickkontakten från vägguttaget innan du gör någon justering eller byter tillbehör

### TILLBEHÖR

- Använd SBM Group originaltillbehör som du kan köpa hos närmaste SBM Group-återförsäljare
- Vid montering av tillbehör från andra tillverkare än SBM Group skall anvisningarna från vederbörande tillverkare följas
- Använd endast tillbehör vilkas tillåtna varvtal åtminstone motsvarar maskinens högsta tomgångsvarvtal

### ANVÄNDNING UTMOHUS

- Anslut maskinen till en jordfelsbrytare (FI) på högst 30 mA
- Använd bara en förlängningssladd som är avsedd för användning utomhus och är försedd med stänksäker kontakt

### FÖRE ANVÄNDNINGEN

- Det är bäst att få någon att visa dig hur maskinen används innan du använder den för första gången
- Använd helt uttrullade och säkra förlängningssladdar med kapacitet på 16 A
- Använd skyddsglasögon och skyddshandskar, hörselskydd och grova skor; använd vid behov förskinn
- Se till att maskinen är avstängd innan du ansluter den till strömmen

### UNDER ANVÄNDNINGEN

- Håll alltid sladden på avstånd från rörliga maskindelar; för sladden bakåt bort från maskinen
- Vidrör inte sladden om du råkar skada eller skära av den under arbetet; dra omedelbart ut kontakten; använd inte maskinen om sladden är skadad
- Tryck bara på spindellåsknappen när spindeln står stilla

- Håll händerna på avstånd från rörliga tillbehör
- Om det uppstår något elektriskt eller mekaniskt fel måste maskinen genast stängas av och kontakten dras ut
- Om det blir strömavbrott eller kontakten dras ut av misstag skall på/av-knappen omedelbart frigöras och ställas i AV-läge (OFF), så att maskinen inte kan starta upp igen oöverskådligt
- Utöva inte så mycket tryck på maskinen att den stannar

### EFTER ANVÄNDNINGEN

- Innan du ställer från dig maskinen måste du stänga av motorn och se till att alla rörliga delar har stannat helt
- Få aldrig tillbehöret att sluta rotera genom att utöva kraft på det från sidan efter det att maskinen har stängts av



Maskinen är dubbelt isolerad i överensstämmelse med EN 50144, vilket innebär att det inte behövs någon jordledare.

### UNDERHÅLL



Tillse att maskinen inte är spänningsförande när underhållsarbeten utförs på de mekaniska delarna.

SBM Groups maskiner har konstruerats för att under lång tid fungera problemfritt med ett minimalt underhåll. Genom att regelbundet rengöra maskinen och hantera den på rätt sätt bidrar du till en lång livslängd för din maskin.

Rengör maskinhjulet regelbundet med en mjuk duk, företrädesvis efter varje användning. Tillse att ventilationsspringorna är fria från damm och smuts. Använd en mjuk duk fuktad med tvålatten vid svår smuts. Använd inga lösningsmedel som bensin, alkohol, ammoniak etc. Sådana ämnen skadar plastdelarna. Maskinen behöver ingen extra smörjning.

Om en driftstörning uppträder till exempel till följd av att en del har blivit sliten, kontakta då din lokala SBM Group-återförsäljare.

### MILJÖ

För att undvika transportskador levereras maskinen i en så stadig förpackning som möjligt. Förpackningen har så långt det är möjligt tillverkats av återvinningsbart material. Ta därför tillvara möjligheten att återvinna förpackningen.

Återlämna gamla maskiner till din lokala SBM Group-återförsäljare när du byter ut dem. Där kommer maskinen att tas om hand på ett miljövänligt sätt.

# FI Suomi

## Kulmakiillotuskone

### TEKNISET TIEDOT **1**

### TYÖKALUN OSAT **2**

1. Karanlukituspainike
2. Apukahva
3. On/off lukituskytkin
4. Kytkimen lukituksen painike
5. Elektroninen kierrosnopeusvalinnan säädin

### TURVALLISUUS

HUOMIO! Kaikki ohjeet täytyy lukea. Alla olevien ohjeiden noudattamisen laiminlyönti saattaa johtaa sähköiskuun, tulipaloon ja/tai vakavaan loukkaantumiseen.

- Tätä työkalua saavat käyttää vain 16 vuotta täyttäneet henkilöt
- Irrota aina pistotulppa pistorasiasta, ennen kuin suoritat laitteelle mitään säätöjä tai vaihdat tarviketta

### VARUSTEET

- Käytä alkuperäisiä SBM Group-varusteita, jotka ovat saatavana SBM Group-myyntiliikkeestä
- Muita kuin SBM Group-varusteita kiinnitettäessä/käytettäessä noudata kyseisen valmistajan antamia ohjeita
- Käytä vain tarvikkeita, joiden sallittu kierrosnopeus on vähintään yhtä suuri kuin laitteen suurin tyhjäkäynti kierrosnopeus

### KÄYTTÖ ULKOTILASSA

- Liitä työkalu vikavirran (FI) piirikatkaisimen kautta liipaisuvirtaan, jonka maksimi on 30 mA
- Käytä vain sellaista ulkona käytettävää jatkojohtoa, joka on varustettu roiskevedenpitävällä liittimellä

### ENNEN KÄYTTÖÄ

- Ennen työkalun käyttöä ensimmäistä kertaa on suositeltavaa tutustua käytännön toimia koskevaan informaatioon
- Käytä täysin rullaamattomia ja turvallisia jatkejohtoja, joiden kapasiteetti on 16 ampeeria
- Käytä suojalaseja ja -käsineitä, kuulonsuojaimia ja tukkevia kenkiä; jos tarpeen käytä myös esiliinaa
- Varmista, että työkalun kytkin on irtikytkentäasennossa se liitettäessä pistorasiaan

### KÄYTTÖN AIKANA

- Pidä johto aina poissa työkalun liikkuvien osien läheisyydestä; kohdistaa johto takaosaa kohti pois työkalusta
- Jos johto on vaurioitunut tai jos se leikataan työn aikana, älä kosketa johtoa, vaan irrota kosketin pistorasiasta välittömästi; älä koskaan käytä työkalua, jos sen johto on vahingoittunut
- Paina karan lukituspainiketta vain, kun kara on pysäytetty

tettyä

- Pidä kädet etäällä pyörivistä varusteista
- Sähkövian tai mekaanisen vian aiheutuessa katkaise työkalun toiminta välittömästi ja irrota kosketin pistorasiasta
- Virtakatkon aiheutuessa tai jos kosketin vedetään vahingossa irti pistorasiasta, vapauta kytkin välittömästi ja aseta se irtikytkentäasentoon OFF kontrolloimattoman uudelleenikäynnistyksen estämiseksi
- Älä käytä niin paljon painetta työkaluun nähden, että se pysähtyy

### KÄYTÖN JÄLKEEN

- Ennen työkalun laskemista maahan katkaise moottorin toiminta ja varmista, että kaikki liikkuvat osat pysähtyvät täysin
- Työkalu irtikytkettyäsi älä koskaan pysäytä varusteen pyörittämällä siihen kohdistetulla poikittaisella voimalla



Koneessa on kaksinkertainen eristys EN50144:n mukaan; maadoitusjohto ei ole tarpeellinen.

### HUOLTO



Irrota aina kone virtalähteestä ennen huollon aloittamista.

SBM Group-koneet on suunniteltu toimimaan pitkään ja mahdollisimman pienellä huoltotarpeella. Puhdistamalla ja käyttämällä sitä oikealla tavalla voit itsekkin vaikuttaa koneen käyttöikänsä.

Puhdista koneen ulkopinta säännöllisesti pehmeällä kankaalla. Parasta olisi puhdistaa se jokaisen käyttökerran jälkeen. Pidä koneen jäähdytysaukot puhtaina. Jos lika on pintynyt, voit käyttää saippuvedellä kostutettua kangaspalaa. Älä kuitenkaan käytä liuottimia kuten bensiniä, alkoholia, ammoniakkaa jne, koska ne vahingoittavat koneen muoviosia. Koneetta ei tarvitse voidella.

Jos koneen toiminnassa ilmenee häiriö esim. jonkin osan kulumisen johdosta, ota yhteyttä lähimpään SBM Group-jälleenmyyjään.

### YMPÄRISTÖ

Kuljetusvaurioiden välttämiseksi kone on pakattu tukevaan laatikkoon. Tämä pakkaus on mahdollisimman ympäristöstä ystävällinen. Kierrätä se. Jos vaihdat koneen uuteen, voit viedä vanhan koneen SBM Group-jälleenmyyjällesi, joka huolehtii ympäristöstä ystävällisestä jätteenhuollosta.

# **NO** Norsk Vinkelpolermaskin

## TEKNISKE OPPLYSNINGER **1**

### VERKTØYETS DELER **2**

1. Spindellås
2. Sidehandtak
3. Av/på låsebryter
4. Knapp for låsning av bryteren
5. Justering shjul elektronisk hastighetsregulering

### SIKKERHET

OBS! Les gjennom alle anvisningene. Feil ved overholdelsen av nedenstående anvisninger kan medføre elektriske støt, brann og/eller alvorlige skader.

- Verktøyet må ikke betjenes av personer under 16 år
- Ta alltid ut kontakten før du forandrer innstillinger på sagen eller skifter tilbehør

### TILBEHØR

- Bruk originalt tilbehør fra SBM Group som leveres fra forhandleren på stedet
- For montering og bruk av ikke-originalt SBM Group tilbehør, henvises det til brukerveiledning fra aktuell produsent
- Bruk kun tilbehør med et godkjent turtall som er minst like høyt som verktøyets høyeste tomgangsturtall

### BRUK

- Verktøyet skal koples til via en feilstrømbryter som kopleter ut på 30 mA maksimum
- Bruk bare skjøteledninger som er beregnet for bruk utendørs og som er utstyrt med sprutsikker stikk-kontakt

### FØR BRUK

- Før verktøyet tas i bruk første gangen, må brukeren innhente praktisk informasjon
- Bruk en sikker skjøteledning som er helt utrullet og uten knuter, og med en kapasitet på 16 A
- Bruk beskyttelsesbriller og hansker, hørselsvern og tykke sko; hvis nødvendig, bruk også forkle
- Forsikre deg om at verktøyet er slått av når strømledningen koples til

### UNDER BRUK

- Strømledningen må alltid holdes unna roterende deler på verktøyet; sørg for at ledningen stikker ut bak og unna verktøyet
- Hvis strømledningen er skadd eller har fått kutt under bruk, må den ikke røres; trekk støpselet ut med en gang; verktøyet må aldri brukes med en skadd strømledning
- Spindellås skal bare skyves når spindel er stillestående

- Hold hendene borte fra roterende tilbehør
- I tilfelle en elektrisk eller mekanisk svikt, skal verktøyet med en gang slås av og støpselet trekkes ut
- I tilfelle strøbrudd, eller hvis støpselet trekkes ut tilfeldig, lås opp Av/På-låsebryteren med en gang og sett den i AV (OFF)-stilling for å unngå utilsiktet starting igjen
- Sett ikke så mye press på verktøyet at det stopper rotasjonen

### ETTER BRUK

- Før du legger verktøyet fra deg, slå av motoren og forsikre deg om at alle roterende deler har stoppet helt
- Etter at strømmen på verktøyet har blitt slått av, må du ikke stoppe rotasjonen med sideveis kraft/press mot verktøyet



Maskinen er dobbelt isolert i henhold til EN 50144; det er derfor ikke nødvendig med jordledning

### VEDLIKEHOLD



Sørg for at maskinen er spenningsløs når det skal utføres vedlikeholdsarbeid på de mekaniske delene.

Maskinene fra SBM Group er konstruert slik at de kan fungere uten problemer med et minimum av vedlikehold. Hvis maskinen rengjøres regelmessig og behandles på riktig måte, bidrar dette til å gi maskinen en lang levetid.

Rengjør maskinhuset regelmessig med en myk klut, helst etter hver bruk. Sørg for at ventilasjonsåpningene er fri for støv og skitt.

Hårdnakkert skitt fjernes med en myk klut som er fuktet med såpevann. Bruk ikke løsemidler som bensin, alkohol, ammoniakk o.kl. Slike stoffer skader kunststoffdelene.

Maskinen trenger ikke ekstra smøring.

Hvis det skulle opptre en feil som følge av f.eks. slitasje på en del, må man ta kontakt med den lokale SBM Group-forhandleren.

### MILJØ

For å unngå transportskader leveres maskinen i solid emballasje. Emballasjen er i den grad dette er mulig fremstilt av resirkulerbart materiale. Benytt derfor anledningen til å resirkulere emballasjen. Lever gamle maskiner som blir byttet ut til den lokale SBM Group-forhandleren. Maskinen blir da behandlet på en miljøvennlig måte.

## Vinkelpoleremaskine

### TEKNISKE SPECIFIKATIONER **1**

### VÆRKTØJSELEMENTER **2**

1. Spindellåseknop
2. Støttegreb
3. On/off låseafbryder
4. Knap til fastlåsning af afbryderen
5. Stelhjul elektronisk hastighedsregulering

### SIKKERHED

VIGTIGT! Læs alle instrukserne. I tilfælde af manglende overholdelse af nedenstående instrukser er der risiko for elektrisk stød, alvorlige personskader, og der kan opstå brandfare.

- Dette værktøj må ikke anvendes af personer under 16 år
- Fjern altid først stikket fra kontakten, førend De foretager nogle ændringer eller skifter tilbehør

### TILBEHØR

- Anvend det originale SBM GROUP tilbehør, som kan fås hos SBM GROUP forhandleren
- Ved montering/anvendelse af tilbehør, der ikke er fremstillet af SBM GROUP, skal den pågældende producenters instruktioner overholdes nøje
- Der må kun benyttes tilbehør, hvis godkendte omdrejningstal er mindst så højt som værktøjets max. omdrejningstal i ubelastet tilstand

### UDENDØRS BRUG

- Tilslut værktøjet via en fejlstrømsafbryder (FI) med en triggestrøm på 30 mA maksimum
- Anvend kun en forlængerledning, der er egnet til udendørs brug og er udstyret med en stænkvangsbeskyttet kobling stikkontakt

### INDEN BRUG

- Inden værktøjet anvendes første gang, anbefales det, at man modtager praktisk undervisning
- Anvend helt udrullede og sikre forlængerledninger med en kapacitet på 16 A (Storbritannien 13 A)
- Brug beskyttelsesbriller og -handsker, høreværn og solide sko; hvor det er nødvendigt, skal man også bruge forklæde
- Sørg for at der er slukket for værktøjet, når stikket sættes i stikkontakten

### UNDER BRUG

- Hold altid ledningen væk fra værktøjets bevægelige dele; før altid ledningen bagud, væk fra værktøjet
- Hvis ledningen bliver beskadiget eller skæres over under arbejdet, må man aldrig røre ved ledningen, men skal omgående tage stikket ud; brug aldrig værktøjet med en beskadiget ledning

- Tryk kun på spindellåseknappen, når spindlen ikke bevæger sig
- Hold hænderne væk fra roterende tilbehør
- I tilfælde af elektriske eller mekaniske fejl skal man omgående slukke for værktøjet og tage stikket ud af stikkontakten
- I tilfælde af strømafbrydelse eller når stikket ved et uheld trækkes ud af stikkontakten, skal tænd/sluk-låseafbryderen omgående låses op og sættes i slukket (OFF) stilling for at forhindre utilsigtet start
- Påfør ikke så meget tryk på værktøjet, at det standser

### EFTER BRUG

- Før man lægger værktøjet fra sig, man slukke for motoren og sikre, at alle bevægelige dele er standset helt
- Efter at man har slukket for værktøjet, må man aldrig standse tilbehørets rotation ved at påføre en sidelæns kraft mod det



Maskinen er dobbeltisoleret i henhold til EN50144; det er derfor ikke nødvendigt med jordledning.

### VEDLIGEHOLDELSE



Sørg for at maskinen ikke står under strøm, når der udføres vedligeholdelsesarbejder på mekanikken.

Maskinerne fra SBM Group er udviklet til at fungere længe uden problemer med et minimum af vedligeholdelse. Ved at rengøre maskinen regelmæssigt og behandle den korrekt, bidrager De til en længere levetid for maskinen.

Rengør regelmæssigt maskinkappen med en blød klud, helst efter hvert brug. Sørg for at ventilationshullerne er fri for støv og snavs.

Brug en blød klud, der er vædet i sæbevand til at fjerne hårdnakket snavs. Brug ingen opløsningsmidler, så som benzin, alkohol, ammoniak, osv. Den slags stoffer beskadiger kunststofdelene.

Maskinen behøver ingen ekstra smøring.

Kontakt Deres SBM Group-forhandler, hvis der opstår fejl som følge af slitage af en del.

### MILJØ

For at undgå transportbeskadigelse leveres maskinen i en solid emballage. Emballagen er så vidt muligt lavet af genbrugsmateriale. Genbrug derfor emballagen. Når de udskifter Deres maskinen bør De tage den gamle maskine med til Deres lokale SBM Group-forhandler. Der vil maskinen blive bearbejdet på miljøvenlig vis.

## Sarak polirozó gép

### TECHNIKAI ADATOK **1**

### A KÉSZÜLÉK ALKOTÓELEMEI **2**

1. Elfordulás elleni gomb
2. Oldalfogantyú
3. Biztonsági be/ki kapcsoló
4. Kapcsolórögítógomb
5. Fordulatszám beállítógomb

### BIZTONSÁG

**FIGYELEM!** Olvassa el valamennyi előírást.

A következőkben leírt előírások helytelen betartása áramütésekhez, tuzhöz és/vagy súlyos testi sérülésekhez vezethet.

- A készüléket csak 16 éven felüli személyek használják
- Mindig húzza ki a dugaszolóaljzatot mielőtt tartozékokat cserélné vagy bármit változtatna a gép beállításán

### TARTOZÉKOK

- Használjon eredeti SBM Group-tartozékokat, melyek a márkakereskedőknél kaphatók
- Ha nem SBM Group-tartozékokat szerel fel/használ, az adott gyártó előírásait tartsa be
- Csak olyan tartozékokat használjon, amelyek legmagasabb megengedett fordulatszáma legalább akkora, mint a berendezés legmagasabb üresjáratú fordulatszáma

### KÜLTÉRI HASZNÁLAT

- A szerszámgépet rövidzárlati (FI) áramkör-megszakítón keresztül csatlakoztassa, melynek kioldóárama maximum 30 mA
- Csakis kültéri használatra gyártott hosszabbítókábel használjon, mely freccsenő víz ellen védett dugaszolóaljzattal rendelkezik

### HASZNÁLAT ELŐTT

- A szerszámgép legelső alkalommal történő használata előtt ajánlott gyakorlati tájékoztatást kérni
- Használjon teljesen letekert és biztonságos hosszabbítókábel, 16 A-és teljesítménnyel
- Viseljen védőszemüveget és -kesztyűt, zaj elleni fülvédőt és kemény cipőt; szükség esetén vegyen fel kötényt is
- Mielőtt a gépet dugaszolóaljzatba csatlakoztatná, gondoskodjon arról, hogy az ki legyen kapcsolva

### HASZNÁLAT KÖZBEN

- A gép mozgó részeitől mindig tartsa távol az elektromos kábelt; terelje a tápkábelt a gép hátulja felé, a géptől elfelé
- Ha munka közben az elektromos kábel megsérül vagy átvágja, ne nyúljon a kábelhez, hanem azonnal húzza ki a dugaszolóaljzattól; tilos a gépet sérült elektromos kábellel használni

- Csak akkor nyomja meg a jelű, elfordulás elleni gombot, amikor az jelű tengely mozdulatlanul áll
- Kézét tartsa távol a forgó tartozékoktól
- Elektromos vagy mechanikus működési hiba esetén azonnal kapcsolja ki a gépet és húzza ki a dugaszolóaljzattól
- Ha áramszünet következik be, vagy ha a dugós csatlakozót véletlenül kihúzza, a gép akaratlan újraindításának megelőzésére azonnal oldja fel a be/ki kapcsoló zárólasát, és állítsa a kapcsolót a KI állásba
- Soha ne fejtessen ki akkora nyomást a gépre, hogy az megálljon

### A HASZNÁLATOT KÖVETŐEN

- Mielőtt leteszi a gépet, kapcsolja ki a motort és bizonyosodjon meg arról, hogy minden mozgó alkatrész teljesen megállt
- Miután kikapcsolta a készüléket, a tartozék forgását sose annak síkjára merőlegesen erővel állítsa meg



A készülék az EN50144 rendelkezéssel összhangban duplán szigetelt, emiatt földelésre nincs szükség.

### KARBANTARTÁS



Győződjön meg róla, hogy a készülék nincs áram, alatt amikor a motoron karbantartási munkát végez.

A SBM Group készülékeket hosszú élettartamra és minimális karbantartási igénnyel tervezték. A folyamatos, kielégítő működés a rendszeres ápoláson és tisztításon múlik.

Rendszeresen, lehetőleg minden használat után puha ronggyal tisztítsa le a készülék házát. A szellőzőnyílásokat óvja portól és szennyeződéstől. Használjon szappanos vízzel megnedvesített puha rongyot, ha a szennyeződést nem lehet eltávolítani. Soha ne használjon oldószereket pl. petróleumot, alkoholt, ammóniás vizet stb. Az oldószerek károsíthatják a műanyag részeket.

A készülék nem igényel kiegészítő kenést.

Ha meghibásodást észlel, keresse fel helyi SBM Group viszonteladóját.

### KÖRNYEZETVÉDELEM

A szállításból eredő lehetséges károk csökkentésére a gépet erős csomagolásban szállítják. A csomagolás nagyrészt újra felhasználható anyagból készült. Használja ki tehát a csomagolás újrahasznosításának lehetőségét. A már felesleges készülékeket vigye el a helyi SBM Group viszonteladóhoz. Itt biztosított környezetbarát ártalmatlanításuk.



# RO Română

## Mașină de lustruit unghiulară

### CARACTERISTICI TEHNICE 1

#### ELEMENTELE SCULEI 2

1. Butonul de blocare a fusului
2. Mâner auxiliar
3. Întrerupătorul cu blocare pornit/oprit
4. Butonul pentru închiderea întrerupătorului
5. Rozetă de reglare pentru preselecția turației

### PROTECȚIE

ATENȚIE! Citiți toate instrucțiunile. Nerespectarea următoarelor instrucțiuni referitoare la securitatea și protecția muncii ar putea duce la electrocutare, incendii și/sau răni grave.

- Această sculă nu ar trebui folosită de către persoane sub 16 ani
- Decuplați întotdeauna ștecherul de la sursa de alimentare înainte de a face o reglare sau o schimbare de accesorii

### ACCESORII

- Folosiți accesoriile originale SBM Group care pot fi obținute de la dealerul dumneavoastră de produse SBM Group
- Pentru montarea/utilizarea accesoriilor care nu provin de la firma SBM Group respectați instrucțiunile respectivelor producători
- Folosiți numai accesoriile a căror turație admisă este cel puțin egală cu turația maximă la mers în gol a aparatului

### UTILIZARE ÎN AER LIBER

- Conectați sculă prin intermediul unui întrerupător de curent de defect cu un curent de declanșare de maximum 30mA
- Folosiți doar un cordon de racord destinat utilizării în aer liber echipat cu o priză protejată contra stropirii

### ÎNAINTEA UTILIZĂRII

- Înaintea utilizării pentru prima dată a sculei este recomandat să primiți informații practice
- Folosiți cordoane de racord complet derulate și sigure cu capacitate de 16 Amperi
- Purtați ochelari și mănuși de protecție, căști antifonice și pantofi solizi; atunci când este necesar, folosiți un șorț
- Asigurați-vă că sculă are contactul întrerupt atunci când o contactați la priză

### ÎN TIMPUL FUNCȚIONĂRII

- Feriți întotdeauna cordonul de părțile în mișcare ale sculei; orientați cordonul spre spate, la distanță de sculă
- În cazul în care cordonul este deteriorat sau secționat în timpul lucrului, nu atingeți cordonul, dar deconectați imediat de la priză
- Apăsăți butonul de blocare a fusului atunci când fusul este oprit
- Feriți mâinile de accesoriile în mișcare
- În cazul disfuncționalităților electrice sau mecanice, întrerupeți imediat contactul și deconectați de la priză
- În caz de întrerupere a curentului atunci când ștecherul este scos din priză în mod accidental, treceți imediat întrerupătorul pornit/oprit în poziția oprit (OFF) pentru a preveni pornirea necontrolată
- Nu apăsați sculă astfel încât ea să se oprească

### DUPĂ UTILIZARE

- Înainte de a așeza sculă, întrerupeți contactul și asigurați-vă că toate părțile în mișcare s-au oprit complet
- După ce ați întrerupt contactul, nu opriți niciodată rotația accesoriului aplicându-i acestuia o forță laterală



Instrumentul are izolare dublă și nu necesită priză de pământ.

### DESERVIREA TEHNICĂ ȘI ÎNTREȚINEREA



Înainte de a efectua servirea tehnică deconectați instrumentul de la rețeaua de alimentare!

- De fiecare dată după încheierea lucrului se recomandă de curățit corpul instrumentului și orificiile de ventilare de impurități și praf cu stofă moale sau un șervețel. Impuritățile rezistente se recomandă a fi înlăturate cu ajutorul unei stufe moi, umectate în apă de săpun. Pentru înlăturarea impurităților nu se admite utilizarea solvenților: benzină, alcool, soluții de amoniac etc. Utilizarea solvenților pot duce la deteriorarea corpului instrumentului.
- Instrumentul nu necesită lubrifiere suplimentară.
- În caz de deranjamente adresați-vă la Serviciul de servire SBM Group.

### PROTECȚIA MEDIULUI AMBIANT

Pentru a evita deteriorări în timpul transportării articolul este livrat în ambalaj special. Majoritatea materialelor de ambalat sunt reciclabile, de aceea vă rugăm să le predați la cea mai apropiată organizație specializată. La încheierea duratei de serviciu a instrumentului vă rugăm să-l predați la Serviciul de servire sau la cel mai apropiat dealer SBM Group pentru utilizare.

# GR Ελληνικά Γωνιακός λειαντήρας

## ΤΕΧΝΙΚΑ ΧΑΡΑΚΤΗΡΙΣΤΙΚΑ 1

### ΜΕΡΗ ΤΟΥ ΕΡΓΑΛΕΙΟΥ 2

1. Κουμπί ασφάλισης της ατράκτου
2. Πλευρική λαβή
3. Διακόπτης ασφαλείας ξεκίνημα/σταμάτημα
4. Κουμπί ασφάλισης του διακόπτη
5. Κουμπί για τη ρύθμιση της λαβής

### ΑΣΦΑΛΕΙΑ

**ΠΡΟΕΙΔΟΠΟΙΗΣΗ!** Διαβάστε όλες τις υποδείξεις. Η μη τήρηση των παρακάτω υποδείξεων μπορεί να έχει σα συνέπεια ηλεκτροπληξία, κίνδυνο πυρκαϊάς ή/και σοβαρούς τραυματισμούς.

- Αυτό το εργαλείο δεν πρέπει να χρησιμοποιείται από άτομα ηλικίας κάτω των 16 ετών
- Πάντα να αποσυνδέεται την πρίζα από το ηλεκτρικό δίκτυο πριν κάνετε κάποια ρύθμιση ή αλλάξετε εξάρτημα

### ΕΞΑΡΤΗΜΑΤΑ

- Να χρησιμοποιείτε τα αυθεντικά εξάρτημα της SBM Group, τα οποία μπορείτε να προμηθευτείτε από το τοπικό κατάστημα διανομής εργαλείων SBM Group
- Για τη συναρμολόγηση/χρήση εξαρτημάτων άλλου εργοστασίου, ακολουθήστε τις οδηγίες του σχετικού κατασκευαστή
- Χρησιμοποιείτε μόνο εξάρτημα των οποίων ο ύψιστος επιτρεπτός αριθμός στροφών είναι τουλάχιστον τόσο υψηλός, όσο ο ύψιστος αριθμός στροφών χωρίς φορτίο του εργαλείου

### ΥΠΑΙΘΡΙΑ ΧΡΗΣΗ

- Συνδέστε το εργαλείο στο ρεύμα χρησιμοποιώντας έναν διακόπτη ασφαλείας με όριο ενεργοποίησης 30 mA
- Χρησιμοποιείτε μόνο προέκταση καλωδίου κατάλληλη για υπαίθρια χρήση και εξοπλισμένη με μια αδιάβροχη πρίζα σύνδεσης

### ΠΡΙΝ ΑΡΧΟ ΤΗ ΧΡΗΣΗ

- Πριν χρησιμοποιήσετε το εργαλείο για πρώτη φορά, σας συνιστούμε να λάβετε πρακτικές πληροφορίες
- Χρησιμοποιείτε ασφαλείς, τελειώς ξητυλιγμένες προεκτάσεις καλωδίου με χωρητικότητα 16 A
- Να φοράτε προστατευτικά γυαλιά και γάντια, προστατευτικά μέσα ακοής και γερά παπούτσια - αν είναι αναγκαίο, φορέστε και ποδιά
- Βεβαιωθείτε ότι το εργαλείο είναι σβησμένο όταν συνδέεται στην πρίζα

### ΚΑΤΑ ΤΗ ΧΡΗΣΗ

- Να κρατάτε πάντα το καλώδιο μακριά από τα κινούμενα μέρη του εργαλείου σας - κρατάτε το καλώδιο προς τα πίσω, μακριά από το εργαλείο
- Σε περίπτωση που κοπεί ή υποστεί βλάβη το καλώδιο κατά τη διάρκεια της εργασίας, μην αγγίζετε το καλώ-

διο, και βγάλτε αμέσως το φως από την πρίζα - ποτέ μην χρησιμοποιείτε το εργαλείο όταν έχει υποστεί βλάβη το καλώδιο

- Πιέστε το κουμπί ασφάλισης της ατράκτου μόνο όταν είναι σταματημένη η άτρακτος
- Κρατάτε τα χέρια σας μακριά από τα κινούμενα μέρη του εργαλείου
- Σε περίπτωση ηλεκτρικής ή μηχανικής δυσλειτουργίας, σταματήστε αμέσως το εργαλείο και βγάλτε το από την πρίζα
- Σε περίπτωση που διακοπεί το ρεύμα ή βγει το φως από την πρίζα, απασφαλίστε αμέσως τον διακόπτη και βάλτε τον στη θέση OPP (σβησμένο) για να αποφύγετε την ακούσια επανεργοποίηση του εργαλείου
- Μην ασκείτε τόση μεγάλη δύναμη στο εργαλείο ώστε να σταματήσει να κινείται

### ΜΕΤΑ ΤΗ ΧΡΗΣΗ

- Πριν ακουμπήσετε κάτω το εργαλείο, σβήστε το μοτέρ και βεβαιωθείτε ότι όλα τα κινούμενα μέρη έχουν σταματήσει τελείως
- Μετά το σβήσιμο του εργαλείου, μην σταματάτε την περιστροφή του εξαρτήματος εφαρμόζοντας πλάγια δύναμη σ' αυτό



Το μηχανήμα σας διαθέτει διπλή μόνωση, σύμφωνα με το πρότυπο EN50144. Επομένως, δεν απαιτείται καλώδιο γείωσης.

### ΣΥΝΤΗΡΗΣΗ



Βεβαιωθείτε ότι το μηχανήμα δεν είναι συνδεδεμένο στο ρεύμα όταν εκτελείτε εργασίες συντήρησης στον κινητήρα.

Τα μηχανήματα SBM Group κατασκευάζονται έτσι ώστε να λειτουργούν για μεγάλο χρονικό διάστημα με ελάχιστη συντήρηση. Η συνεχής ικανοποιητική λειτουργία εξαρτάται από τη σωστή φροντίδα του μηχανήματος και τον τακτικό καθαρισμό. Να καθαρίζετε τακτικά το περίβλημα του μηχανήματος χρησιμοποιώντας καθαρό ύφασμα, κατά προτίμηση μετά από την κάθε χρήση. Να καθαρίζετε τις σχισμές εξερισμού από τη σκόνη και τη βρομιά.

Εάν η βρομιά δεν απομακρύνεται, χρησιμοποιήστε ένα μαλακό ύφασμα βρεγμένο με νερό με σαπούνι. Ποτέ να μην χρησιμοποιείτε διαλύτες όπως βενζίνη, αλκοόλη, νερό με αμμωνία κ.λπ. Οι διαλύτες αυτοί ενδέχεται να προκαλέσουν βλάβη στα πλαστικά μέρη.

Το μηχανήμα δεν απαιτεί πρόσθετη λίπανση.

Εάν προκύψει κάποια βλάβη π.χ. μετά από τη φθορά κάποιου εξαρτήματος, παρακαλούμε επικοινωνήστε με την τοπική αντιπροσωπεία SBM Group.

### ΠΕΡΙΒΑΛΛΟΝ

Προκειμένου να αποτραπεί βλάβη του μηχανήματος κατά τη διάρκεια της μεταφοράς, αυτό παραδίνεται σε ανθεκτική συσκευασία. Το μεγαλύτερο μέρος των υλικών συσκευασίας μπορεί να ανακυκλωθεί. Απορρίψτε αυτά τα υλικά στους κατάλληλους χώρους ανακύκλωσης. Μεταφέρετε τα άχρηστα μηχανήματα στην τοπική αντιπροσωπεία της SBM Group. Εκεί, θα απορριφθούν με τρόπο φιλικό προς το περιβάλλον.

## Polerka kątowa

### PARAMETRY TECHNICZNE 1

### CZĘŚCI SKŁADOWE NARZĘDZIA 2

1. Przycisk blokady wrzeciona
2. Uchwyt pomocniczy
3. Włącznik/wyłącznik blokujący
4. Przycisk blokady włącznika
5. Pokrętko regulatora liczby obrotów

### WSKAZÓWKI BEZPIECZEŃSTWA

**UWAGA!** Należy przeczytać wszystkie wskazówki. Błędy w przestrzeganiu następujących przepisów mogą powodować porażenie prądem, pożar i/lub ciężkie obrażenia ciała.

- Narzędzie nie powinno być używane przez osoby w wieku poniżej 16 lat
- Przed przystąpieniem do wykonywania jakichkolwiek czynności obsługowych przy maszynie, w czasie przerwy w pracy jak również po jej zakończeniu wyjąć wtyk z gniazda sieciowego

### AKCESORIA

- Należy używać wyłącznie oryginalnych akcesoriów firmy SBM Group, dostępnych u dystrybutora produktów SBM Group
- Montując/używając akcesoriów innych producentów, należy przestrzegać instrukcji określonych przez danego producenta
- Używać tylko akcesoriów, których dopuszczalna prędkość obrotowa jest co najmniej tak wysoka jak najwyższa prędkość obrotowa urządzenia w biegu bez obciążenia

### STOSOWANIE NA DWORZE

- Poaczyć narzędzie za pośrednictwem wyłącznika prądu zakłócenieniowego (FI) wyzwalanego prądem o natężeniu co najwyżej 30 mA
- Stosować wyłącznie przedłużacze przystosowane do użycia na dworze, wyposażone w wodoszczelne gniazdo sprężające

### PRZED UŻYCIEM

- Przed pierwszym użyciem narzędzia zalecane jest zasięgnięcie informacji praktycznych
- Należy stosować przedłużacze w całości rozwinięte i zabezpieczone, o dopuszczalnym natężeniu prądu równym 16 A
- Należy stosować okulary i rękawice ochronne, ochroniacze suchu oraz solidne obuwie; jeśli jest to konieczne, należy również założyć fartuch ochronny
- Przed podłączeniem do prądu należy się upewnić, że narzędzie jest wyłączone

### PODCZAS UŻYWANIA

- Przewód zawsze należy trzymać z dala od ruchomych elementów narzędzia, kierując go do tyłu, w kierunku od urządzenia

- Jeśli przewód podczas pracy ulegnie uszkodzeniu lub przecięciu, nie należy go dotykać, ale natychmiast odłączyć wtyczkę; nigdy nie należy używać narzędzia z uszkodzonym przewodem
- Przycisk blokady wrzeciona należy wciskać tylko gdy wrzeciono jest w spoczynku
- Ręce należy trzymać z dala od obracających się elementów
- W przypadku wadliwego działania mechanicznych lub elektrycznych części urządzenia, należy bezzwłocznie wyłączyć narzędzie i wyjąć wtyczkę
- W przypadku przerwy w zasilaniu na przykład na skutek nieumyślnego wyciągnięcia wtyczki, należy niezwłocznie odblokować włącznik blokady i przełączyć go w pozycję OFF (wyłączone), aby uniknąć nieoczekiwanego uruchomienia narzędzia
- Nie należy naciskać na przyrząd z siłą powodującą uruchomienie narzędzia

### PO UŻYCIU

- Przed odłożeniem narzędzia należy wyłączyć silnik i upewnić się, że wszystkie ruchome elementy zostały całkowicie zatrzymane
- Po wyłączeniu narzędzia nigdy nie należy zatrzymywać wirujących elementów działając na nie z bocznie przyłożoną siłą



Urządzenie jest podwójnie izolowane zgodnie z normą EN 50144; dlatego też nie jest konieczne jego uziemienie.

### KONSERWACJA



Przed rozpoczęciem prac konserwacyjnych silnika należy upewnić się, że urządzenie nie znajduje się pod prądem.

Urządzenia SBM Group zostały zaprojektowane do działania przez dłuższy okres czasu przy minimalnym nakładzie pracy związanym z konserwacją. Zadawalające działanie zależy od odpowiedniego dbania o urządzenie oraz regularnego czyszczenia.

Należy regularnie czyścić obudowę urządzenia miękką szmatką, najlepiej po każdym użyciu. Należy dopilnować, aby otwory wentylacyjne nie były zatkane przez pył i brud. W przypadku, gdy brud nie daje się usunąć, należy użyć miękkiej szmatki zwilżonej wodą z mydłem. Nie wolno używać rozpuszczalników takich jak benzyna, alkohol, woda z amoniakiem itd. Rozpuszczalniki te mogą uszkodzić części wykonane z plastiku. Urządzenie nie wymaga dodatkowego smarowania. W przypadku pojawienia się usterki, np. zużycia części, należy skontaktować się z najbliższym sprzedawcą SBM Group.

### ŚRODOWISKO

W celu zabezpieczenia urządzenia przed uszkodzeniami w czasie transportu, jest ono dostarczane w odpowiednio mocnym opakowaniu. Większość materiałów można poddać ponownej utylizacji. Należy umieścić materiały w odpowiednich dla ich właściwości pojemnikach utylizacyjnych. Nie używany już sprzęt można odnieść do miejscowego sprzedawcy SBM Group. Zostanie on odpowiednio zutylizowany w sposób bezpieczny dla środowiska.

## Úhlová leštička

### TECHNICKÉ ÚDAJE 1

### PRVKY PŘÍSTROJE 2

1. Zajišťovací tlačítko vřetena
2. Pomocná rukojeť
3. Zajišťovací spínač zapnuto/vypnuto
4. Tlačítko k zajištění vypínače
5. Kolečko pro elektronické řízení rychlosti

### BEZPEČNOSTNÍ

**POZOR!** Čtěte všechny pokyny. Chyby při dodržování níže uvedených pokynů mohou způsobit elektrický úder, požár, event. těžká poranění.

- Tento nástroj nesmí používat osoby mladí 16 let
- Před seřizováním, měněním pilových listů a příslušenství, vždy vytáhněte zástrčku nářadí z el. Sítě

### PŘÍSLUŠENSTVÍ

- Používejte originální příslušenství SBM Group, které obdržíte u svého prodejce SBM Group
- Při montáži nebo používání jiného příslušenství než značky SBM Group se řiďte pokyny daného výrobce
- Používejte pouze příslušenství, jejichž dovolené otáčky jsou alespoň tak vysoké jako nejvyšší otáčky stroje naprázdno

### VENKOVNÍ POUŽITÍ

- Zapojte nástroj přes jistič poruchového proudu (FI) se spouštěcím proudem max. 30 mA
- Používejte pouze takovou prodlužovací šňůru, která je určena pro venkovní použití a je vybavena spojovací zásuvkou chráněnou proti stříkající vodě

### PŘED POUŽITÍM

- Před prvním použitím nástroje doporučujeme získání praktických informací
- Používejte zcela rozvinuté a bezpečné prodlužovací šňůry o kapacitě 16 ampér
- Noste ochranné brýle a rukavice, ochranu sluchu a pevnou obuv; v případě potřeby noste také zástěru
- Přesvědčíte se, zda je nástroj při zapojování do zásuvky vypnutý

### BĚHEM POUŽITÍ

- Šňůru udržujte vždy mimo dosah pohyblivých částí nástroje; šňůru nasměřujte dozadu, pryč od nástroje
- Pokud během práce dojde k poškození nebo průfíznutí šňůry, nedotýkejte se jí, ale ihned vytáhněte ze zásuvky; nástroj s poškozenou šňůrou nikdy nepoužívejte
- Zajišťovací tlačítko vřetena stiskněte pouze tehdy, je-li vřeteno v klidu

- Nedotýkejte se otáčivého příslušenství
- V případě elektrické nebo mechanické poruchy ihned nástroj vypněte a vytáhněte ze zásuvky
- V případě přerušení proudu nebo při náhodném vytažení ze zásuvky ihned uvolněte spínač vypnuto/zapnuto a dejte jej do polohy vypnuto (OFF), aby nedošlo k nekontrolovanému opětovnému spuštění
- Nevytvíjejte na nástroj takový tlak, při kterém by došlo k jeho zastavení

### PO POUŽITÍ

- Než nástroj odložíte, vypněte motor a přesvědčíte se, že se všechny pohyblivé části úplně zastavily
- Po vypnutí nástroje nikdy nezastavujte otáčení příslušenství tlakem ze strany



Tento stroje dvojnásobně izolovaný v souladu s EN50144, proto není nutné uzemnění.

### ÚDRŽBA



Když provádíte údržbu na motoru, přesvědčte se, že stroj není pod proudem.

Stroje SBM Group byly navrženy tak, aby mohly dlouho pracovat s minimem údržby. Stálý bezproblémový provoz závisí od řádné péče o stroj a pravidelného čištění. Pouzdro stroje pravidelně čistěte měkkým hadrem, nejlépe po každém použití. Ventilací průduchy nesmí být blokovány prachem a nečistotami. Jestli nečistoty nelze odstranit, použijte měkký hadr namočený v mýdlové vodě. Nikdy nepoužívejte rozpouštědla jako je benzín, alkohol, čpavek apod. Tyto rozpouštědla mohou poškodit plastový kryt.

Stroj nevyžaduje žádné další mazání.

Pokud se vyskytne závada, např. po opotřebením některé součástky, obraťte se prosím na místního prodejce SBM Group.

### ŽIVOTNÍ PROSTŘEDÍ

Z důvodů ochrany stroje před poškozením během přepravy se stroj dodává v masivním obalu. Většinu obalového materiálu lze recyklovat. Odevzdejte tyto materiály na příslušných recyklačních místech. Nepotřebné stroje odevzdejte místnímu prodejci SBM Group. Zde budou zlikvidovány způsobem bezpečným pro životní prostředí.

## Kotni polirnik

### LASTNOSTI 1

### ORODJA DELI 2

1. Gumb za blokado vretena
2. Pomožni ročaj
3. Vklonno/izklonno aretirnno stikalo
4. Gumb za blokiranje stikala
5. Gumb za prednastavitev števila vrtljajev

### VARNOST

**OPOZORILO!** Proslmo, da navodlla preberete od začetka do konca. Posledice nsupoštevanja vseh spodaj navedenih navodil so lahko električni udar, požar in/ali hude telesne poškodbe.

- Orodja naj ne uporabljajo osebe mlajše od 16 let
- Vedno Izvlecite električni vtiakač iz vtičnice preden spreminjate nastavitve ali menjate pribor

### PRIBOR

- Uporabljajte originalni SBM Group-ov pribor, ki ga dobite pri SBM Group-ovih trgovcih
- Pri uporabi in montaži ne SBM Group-ovega pribora upoštevajte navodila proizvajalca uporabljenega pribora
- Uporabljate lahko le dodatno opremo, katere dopustna hitrost se ujema vsaj z največjo hitrostjo stroja, ko na njem ni obdelovalnega premeta

### ZUNANJA UPORABA

- Priključite orodje preko tokovnega zaščitnega stikala (FI) z občutljivostjo toka največ 30 mA
- Za zunanjo uporabo uporabljajte le podaljške, ki so namenjeni zunanji uporabi in z vtičnico zaščiteno proti vlagi

### PRED UPORABO

- Pred prvo uporabo orodja je priporočljivo dobiti praktične informacije
- Uporabljajte popolnoma odvit in varen podaljšek kabla s presekom primernim zatokove min. 16A
- Uporabljajte zaščitna očala in rokavice, zaščito sluha, in zaščitna delovna obuvala; če je potrebno, nosite tudi zaščitni predpasnik
- Prepričajte se, če je stikalo izklopljeno, preden priključite priključni kabel

### MED UPORABO

- Vedno usmerite priključni kabel proč od gibajočih se delov orodja, na zadnjo stran, proč od orodja
- Če je priključni kabel poškodovan ali se med delom pretрга, se ga ne dotikajte, temveč takoj izvlecite vtiakač iz vtičnice; nikoli ne uporabljajte orodja s poškodovanim kablom
- Pritisnite gumb za blokado vretena le ko je vreteno popolnoma mirujoče
- Roke držite proč od vrtečega se pribora
- V primeru električnih ali mehanskih motenj takoj izključite orodje in izvlecite vtiakač iz vtičnice
- V primeru prekinitve napetosti v omrežju ali, ko se vtiakač pomotoma iztakne, izklopite stikalo, da preprečite nenadzorovan zagon pri ponovnem vklopu
- Ne pritiskajte s preveliko silo na orodje, da ne pride do njegove zaustavitve

### PO UPORABI

- Preden orodje odložite, izključite stikalo in počakajte, da se vsi gibljivi deli popolnoma zaustavijo
- Po izključitvi stikala orodja nikoli ne ustavljajte vrtenja plošče s stranskim pritiskanjem



Orodje je dvojno izolirano v skladu z EN50144; ozemljitvena žica zato ni potrebna.

### VZDRŽEVANJE



Pred začetkom vzdrževalnih del se najprej prepričajte, da je orodje izklopljeno.

Orodje SBM Group je izdelano za dolgo dobo uporabe ob minimalnem vzdrževanju. Nprekinjeno pravilno delovanje je odvisno od pravilne nege orodja in rednega čiščenja.

Redno čistite ohišje orodja, in sicer z mehko krpo, po možnosti po vsaki končani uporabi. Odprtine za zračenje ne smejo biti onesnažene s prahom in drugo umazanijo.

Trdovratno umazanijo odstranite z mehko krpo, navlaženo z milnico. Uporaba topil, kot so bencin, alkohol, amoniakove raztopine itd., ni dovoljena. Takšna topila lahko poškodujejo dele orodja iz umetnih mas.

Stroja ni potrebno dodatno podmazovati. Če pride do napake, torej obrabe posameznega elementa, se obrnite na pooblaščen servis SBM Group.

### OKOLJE

Orodje je dostavljeno v močni embalaži, kar preprečuje poškodbe med transportom. Večina embalažnega materiala se lahko reciklira. Odnosite ga v ustrezne centre za recikliranje.

Neuporabno orodje odnesite k lokalnemu zastopniku SBM Group, kjer ga bodo zavrgli na način, ki ne škoduje okolju.



# Srpski

## Mašina za poliranje, ugaona

### TEHNIČKI PODACI **1**

### DELOVI ALATKE **2**

1. Dugme za zaključavanje vretana
2. Pomoćnu ručicu
3. Prekidač za zaključavanje uključivanja/isključivanja
4. Dugme za učvršćivanje prekidača
5. Točak za kontrolu maksimalne brzine

### BEZBEDNOST

**PAŽNJA!** Sva uputstva se moraju pročitati. Greške kod neodržavanja dole navedenih uputstava mogu izazvati električni udar, požar i/ili teške povrede.

- Ovaj električni alat ne smeju da koriste osobe mlađe od 16 godina
- Obavezno iskopčajte alat iz električne utičnice pre nego što izvršite bilo kakva podešavanja ili zamenu pribora

### PRIBOR

- Koristite samo originalni SBM Group pribor koji možete da nabavite kod svog SBM Group prodavca
- Za postavljanje i korišćenje pribora koji nisu SBM Group pogledajte uputstva proizvođača
- Koristite samo pribor čija je dozvoljena brzina u najmanju ruku jednaka najvećoj brzini pri praznom hodu električnog alata

### KORIŠĆENJE NA OTVORENOM

- Priključite električni alat pomoću automatskog prekidača za ispad struje (FI) jače od 30 mA
- Isključivo koristite produžni kabl koji je namenjen za korišćenje na otvorenom i opremljen dvostrukom utičnicom otpornom na kvašenje

### PRE UPOTREBE

- Pre prvog korišćenja električnog alata, preporučuje se da dobijete praktične informacije
- Produžni kabl koji koristite mora da bude sasvim odmotan i siguran, sa kapacitetom od 16 A
- Nosite zaštitne naočari, rukavice, zaštitu za sluh i čvrstu obuću; ukoliko je potrebno, nosite i keclju
- Proverite da li je električni alat isključen kada ga pripočavate u utičnicu

### TOKOM UPOTREBE

- Kabl uvek držite podalje od pokretnih delova alata; uvek ga treba držati iza alata
- Ako se kabl ošteti ili preseče u toku rada, odmah ga iskopčajte i nemojte ga dodirivati; nikada nemojte da koristite električni alat sa oštećenim kablom
- Dugme za zaključavanje vretena pritisnite kada se vreteno sasvim zaustavi
- Ruke držite podalje od pribora koji se obrće
- U slučaju da dođe do električnog ili mehaničkog kvara, odmah isključite alat i iskopčajte ga iz utičnice
- Ukoliko dođe do nestanka struje ili ako se utikač slučajno izvuče, odmah otključaste prekidač za uključivanje/isključivanje i stavite ga u položaj ISKLJUČENO, da biste sprečili nekontrolisano ponovno pokretanje
- Nemojte mnogo da pritisnete električni alat da ne bi došlo do prestanka rada

### NAKON UPOTREBE

- Kada završite rad sa alatom, isključite motor i proverite da li su se zaustavili svi pokretni delovi
- Nakon isključivanja električnog alata, nikada nemojte da zaustavljate obrtanje pribora primenom bočne sile



Alat ima dvostruku izolaciju i nije potrebno da se uzemljuje.

### TEHNIČKO ODRŽAVANJE I BRIGA



Pre početka tehničkog održavanja isključite alat iz naponske mreže !

- Preporučuje se da svaki put, posle završetka rada, mekom krpom ili salvetom očistite kućište alata i ventilacione otvore od prljavštine i prašine. Preporučuje se da tvrdokorne mrlje uklanjate pomoću meke krpe namočene u sapunjavoj vodi. Za uklanjanje prljavštine, nije dozvoljeno korišćenje rastvarača: benzin, špirit, amonijakne rastvore itd. Primena rastvarača može da dovede do oštećenja kućišta alata.
- Alat ne zahteva dodatno podmazivanje.
- U slučaju neispravnosti obratite se Servisnoj službi SBM Group.

### ZAŠTITA ŽIVOTNE SREDINE

Radi izbegavanja oštećenja pri transportu, proizvod se isporučuje u specijalnom pakovanju. Većina materijala za pakovanje se može reciklirati. Radi toga, molimo Vas da ih predate u najbližu specijalizovanu organizaciju. Posle isteka radnog veka proizvoda, molimo Vas da ga predate Servisnoj službi SBM Group, radi utilitacije.

## Kutna polirka

### TEHNIČKI PODACI 1

### DIJELOVI ALATA 2

1. Gumb za aretiranje vretena
2. Pomoćna drška
3. Blokadni prekidač za uključivanje/isključivanje
4. Gumb za blokiranje prekidača
5. Kotačić za kontrolu max. broja okretaja

### SIGURNOST

**PAŽNJA!** Sve upute treba pročitati. Pogreška kod pridržavanja dolje navedenih uputa može dovesti do električnog udara, požara i/ili teških ozljeda.

- Korisnici ovog uređaja trebaju biti stariji od 16 godina
- Prije svih radova održavanja, podešavanja ili izmjene alata i pribora treba izvući utikač iz mrežne utičnice

### PRIBOR

- Koristite samo originalni pribor koji se može dobiti u specijaliziranoj trgovačkoj mreži ili u SBM Group ugovornim servisnim radionicama
- Kod primjene proizvoda drugih proizvođača, molimo pridržavati se njihovih uputa za uporabu
- Upotrebljavajte samo dodatnu opremu dopuštene brzine koja odgovara barem najvećoj brzini alata kad radi bez opterećenja

### UPORABA NA OTVORENOM

- Uređaj priključiti preko zaštitne sklopke struje kvara (FI), s okidačkom strujom od max. 30 mA
- Koristiti samo produžni kabel predviđen za primjenu na otvorenom i s priključnim mjestom zaštićenim od prskanja

### PRIJE UPORABE

- Prije prve uporaba uređaja preporučuje se zatražiti praktične informacije
- Kod korištenja produžnog kabela treba paziti da bude potpuno odmotan i da ima kapacitet od 16 A
- Nositi zaštitne naočale, rukavice, štitnike za sluh; kada je potrebno, također nosite i zaštitnu pregaču
- Kod priključka osigurati da uređaj bude isključen

### TIJEKOM UPORABE

- Kabel uvijek držati dalje od rotirajućih dijelova uređaja; kabel povlačiti iza uređaja
- Ako bi se kabel oštetio kod rada ili odrezao, ne dirati nego odmah izvući mrežni utikač; uređaj nikada ne koristiti s oštećenim kabelom
- Pritisnite gumb za aretiranje vretena samo kada je vreteno u mirovanju

- Ruke držati dalje od rotirajućeg pribora
- U slučaju električne ili mehaničke neispravnosti, uređaj odmah isključiti i izvući mrežni utikač
- Kod prekida opskrbe strujom ili nehotičnog izvlačenja utikača iz mrežne utičnice, odmah treba blokirati prekidač za uključivanje/isključivanje i prebaciti ga u položaj OFF, kako bi se spriječilo nekontrolirano pokretanje uređaja
- Ne djelovati tolikim pritiskom na uređaj kod rada da se on zaustavi pod opterećenjem

### NAKON UPORABE

- Čim se udaljite od uređaja trebate ga isključiti i da se brusna ploča zaustavi do stanja mirovanja
- Brusna ploča se nakon isključivanja uređaja ne smije kočiti bočnim pritiskom



Alat ima dvojni izolaciju i nije ga potrebno uzemljivati.

### TEHNIČKO ODRŽAVANJE I SKRIB



Prije početka tehničkoga održavanja isključite alat iz naponske mreže !

- Preporučuje se da svakoga puta, po okončanju rada, mekanom tkaninom ili salvetom očistite kućište alata i ventilacijske otvore od prljavštine i prašine. Otpornija onečišćenja preporučujemo odstranjivati pomoću mekane tkanine, namočene u sapunici. Za odstranjivanje onečišćenja nije dopušteno koristiti otapala: benzin, špirit, amonijačne otopine itd. Primjena otapala može dovesti do oštećivanja kućišta alata.
- Alat ne zahtijeva dopunsko podmazivanje.
- U slučaju neispravnosti obratite se u Servisnu službu SBM Group.

### ZAŠTITA OKOLIŠA

Radi izbjegavanja oštećenja pri transportu, proizvod se isporučuje u specijalnoj ambalaži. Većina ambalažnih materijala podliježe sekundarnoj preradi. Radi toga, molimo da ih predate u najbližu specijaliziranu organizaciju.

Po isteku radnoga vijeka proizvoda, molimo da ga predate u Servisnu službu SBM Group, radi utilizacije.

# TR Türkçe

## Köşe polisaj makinesi

### TEKNİK VERİLER 1

### ALETİN KISIMLARI 2

1. Mil kilitleme düğmesi
2. Yardımcı kulp
3. Açma/kapama kilitleme şalteri
4. Anahtar kilitleme düğmesi
5. Maksimum hızı ayar düğmesi

### GÜVENLİK

**DİKKAT!** Bu talimatın bütün hükümlerini okuyun. Aşağıdaki talimat hükümlerine uyarırken hata yapılacak olursa, elektrik çarpmaları, yangın ve/veya ağır yaralanmalara neden olunabilir.

- Bu alet 16 yaşın altındaki kişiler tarafından kullanılmamalıdır
- İstediğiniz ayar değişikliklerini ve aksesuar değişikliklerini yapmadan önce mutlaka şebeke fişini prizden çekin

### AKSESUARLAR

- SBM Group satıcınızdan alabileceğiniz orijinal SBM Group aksesuarlarını kullanın
- SBM Group olmayan aksesuarların montajı/kullanımı için üreticisi tarafından verilen açıklamaları inceleyin
- Bu aletle kullanacağınız aksesuar edilen devir sayısı en azından aletin boştaki en yüksek devir sayısı kadar olmalıdır

### DISARIDA KULLANIM

- Aleti en fazla 30 mA tetikleme akımında kesen kisen sigortasına (FI) bağlayarak kullanın
- Yalnızca dışarıda kullanılmak üzere tasarlanmış ve sudan korunmalı bağlama fişi olan bir uzatma kablosu kullanın

### KULLANMADAN ÖNCE

- Aleti ilk kez kullanmadan önce pratik bilgiler alınması önerilir
- Tamamen kusursuz ve güvenli 16 Amp uzatma kabloları kullanın
- Koruyucu gözlük ve eldiven, koruyucu kulaklık ve sağlam ayakkabılar giyin, gerekirse bir önlük takın
- Fişe takarken aletin kapalı olduğundan emin olun

### KULLANIM SIRASINDA

- Kabloyu her zaman aletin hareketli parçalarından uzak tutun; kabloyu arka tarafta araçtan uzakta bulundurun
- Çalışırken kablo hasar görürse veya kesilirse, kabloya dokunmayın, hemen fişi çekin; aleti hiçbir zaman hasarlı bir kabloyla kullanmayın
- mil kilidini yalnızca mili hareketsizken itin
- Ellerinizi dönen parçalardan uzak tutun
- Elektriksel veya mekaniksel hatalı çalışma durumunda aleti hemen kapatın ve fişi çekin
- Akım kesilmesi sırasında veya fişin yanlışlıkla yerinden çıkması durumunda açma/kapatma anahtarının kilidini hemen açın ve beklenmeyen bir anda çalışmaya başlamasını engellemek için aleti OFF konuma getirin
- Cihazın hareketsiz kalmasına neden olacak kadar basınç uygulamayın

### KULLANIMDAN SONRA

- Aleti yerleştirmeden önce motoru kapatın ve tüm hareketli parçaların durduğundan emin olun
- Aleti kapattıktan sonra hiçbir zaman yandan güç verecek aksesuarın dönüşünü durdurmayın



Alet çift izolasyonlu olduğundan dolayı topraklama istemez.

### TEKNİK BAKIM VE SERVİS



Teknik bakım yapmadan önce aleti elektrik ceryanından ayırın!

- Her zaman çalışma sona erdikten sonra aletin gövdesi ve havalandırma deliklerini kir ve tozdan yumuşak bez veya peçete ile temizleyin. İnatçı lekeleri sabunlu suda ıslatılmış yumuşak bezle temizlenmesi önerilir. Kirleri temizlemek için benzin, ispirto, amonyak çözeltileri vs gibi çözücülerin kullanılmasına yer verilmezdir. Bu tür çözücüler aletin gövdesini bozabilir.
- Aletin ek yağlanması gerekmez.
- Herhangi bir arıza için SBM Group servisine başvurun.

### ÇEVRE KORUMA

Ürün nakliye sırasında hasardan korunması için özel ambalajda teslim edilir. Ambalaj malzemelerin çoğu tekrar işlenebilir olduğundan dolayı bunları en yakın özel kabul noktasına teslim etmenizi rica ediyoruz. Ürünün kullanım süresi sona erdikten sonra tekrar faydalanmak amacıyla Servis veya SBM Group bayisine teslim etmenizi rica ediyoruz.





## الصيانة الفنية و الخدمة

قبل القيام بالصيانة الفنية يجب فصل المثقب  
عن التيار الكهربائي .



- في كل مرة بعد إنتهاء العمل ينصح بتنظيف جسم الآلة و فتحات التهوية من الوسخ و الغبار بواسطة قماش ناعم أو مناديل . و يوصى بتنظيف الأماكن المتسخة بصورة زائدة بواسطة قماش ناعم مبلل برغوة الصابون . لا ينصح باستخدام المذيبات مثل البنزين و الكحول إلخ. لأجل التنظيف مما يؤدي إلى إتلاف الآلة .
- لا تحتاج الآلة للتزييت أو التشحيم الإضافي.
- في حال الأعطال عليكم مراجعة مراكز خدمة أس بي أم جروب ( SBM Group ) .

مكنة الصقل و التلميع الزاوية

## المواصفات الفنية 1

## التكوين 2

1. مفتاح منع دوران المحور
2. مقبض إضافي
3. مفتاح التشغيل
4. زر لمنع مفتاح التشغيل
5. ضابط السرعة القصوى

## تعليمات الأمان

لتفادي الأحتراق ، و الصدمات الكهربائية و الإصابات بالآلة ، يجب استخدام الآلة وفقا لمتطلبات تعليمات التشغيل . كذلك إقرأوا الإرشادات المرافقة لتعليمات الأمان .

## قبل بدء العمل يجب التأكد من :

- شدة تيار محرك الآلة تطابق شدة التيار المتردد .
- الفيش و المقبس ، الوصلة ، سلك التغذية بدون تلف و لا يوجد أي عطب في العزل الكهربائي ، و يجب تأمين التوصيل الكهربائي بشكل جيد .
- الجسم المراد تشغيله مثبت جيدا .
- مفتاح تشغيل الآلة على وضعية « مغلق » .

## أثناء سير العمل :

- أثناء العمل في المناطق المكشوفة يجب تشغيل الآلة عن طريق وصلة حماية عازلة ( شدة تيار قصوى 30 أمبير ) ، و كذلك يجب استخدام وصلة مقاومة للرطوبة ، معدة للاستخدام الخارجي .
- لا يسمح باستخدام الآلة في شروط الرطوبة العالية ( مطر ، ضباب ، بخار ، ثلج ، إلخ. ) .
- لا يسمح باستخدام وصلة طويلة جدا ، عند استخدام وصلة ملفوفة على البكر يجب عليكم فضها بشكل كامل .
- عدم إغلاق فتحات تهوية الآلة ، و تجنبوا أنتساخها .
- عدم الضغط الزائد على الآلة أثناء العمل لمنع زرجنة الديسك أو تلف المحرك .
- أثناء الأسترحة من العمل يرجى فصل الآلة من التيار المتردد .
- قبل التوقف عن العمل يجب أن تستمر الآلة بالدوران الحر من 1-3 دقائق لأجل تبريد المحرك .
- إضعطوا على مفتاح منع دوران المحور بعد توقفه الكامل .
- لا تلمسوا الديسك قبل توقفه الكامل .

## يجب إيقاف الآلة فورا في الحالات التالية :

- عند زرجنة الديسك
- عطل في السلك أو الفيش و البريز .
- عطل في مفتاح التشغيل
- في حالة الشرارات الزائدة على الفحمات ، أو النيران الدائرية على الدينامو ( المجمع ) .

# **RU** Русский

## Машина полировальная угловая

### ТЕХНИЧЕСКИЕ ХАРАКТЕРИСТИКИ **1**

#### УСТРОЙСТВО **2**

1. Кнопка блокировки шпинделя
2. Дополнительная рукоятка
3. Выключатель
4. Кнопка блокировки выключателя
5. Регулятор максимальной скорости

#### КОМПЛЕКТНОСТЬ

Машина полировальная угловая  
Диск полировальный  
Насадка полировальная  
Дополнительный комплект щеток  
Ключ  
Дополнительная рукоятка

#### ТЕХНИКА БЕЗОПАСНОСТИ

Во избежание возгорания, удара электрическим током и травм электроинструмент следует эксплуатировать в соответствии с требованиями данной инструкции. Прочитайте также **отдельно приложенную** инструкцию по технике безопасности.

#### Перед работой убедитесь, что:

- напряжение питания электродвигателя инструмента соответствует сетевому напряжению
- розетка, удлинитель, кабель электропитания и их вилки исправны, нет повреждений электроизоляции, обеспечен должный контакт между электропроводящими частями
- обрабатываемый объект надежно зафиксирован
- выключатель инструмента находится в положении «Выкл».

#### В процессе работы:

- при работе вне помещения необходимо подключать инструмент через устройство защитного отключения (макс. ток утечки – 30 мА); также следует использовать влагозащищенный удлинитель, рассчитанный на использование вне помещений
- недопустима работа в условиях повышенной влажности (дождь, туман, пар, снегопад и т.п.)
- недопустимо нахождение шнура питания вблизи от подвижных частей электроинструмента
- не рекомендуется использовать чрезмерно длинные удлинители; при использовании удлинителя на катушке он должен быть полностью размотан
- не закрывайте вентиляционные отверстия инструмента и не допускайте их засорения

- не прилагайте чрезмерного усилия к инструменту во избежание заклинивания насадки или перегрузки двигателя
- во время перерыва в работе отключайте инструмент от сети питания
- перед прекращением работы дайте инструменту поработать 1-3 минуты на холостом ходу для охлаждения электродвигателя
- нажимайте кнопку блокировки шпинделя только после его полной остановки
- не касайтесь насадки до ее полной остановки и остывания

Следует немедленно выключить инструмент при:

- заклинивании диска
- неисправности кабеля, вилки или розетки
- поломке выключателя
- чрезмерном искрении щеток и кольцевидном огне на поверхности коллектора.



Инструмент имеет двойную изоляцию и не требует заземления.

#### ТЕХНИЧЕСКОЕ ОБСЛУЖИВАНИЕ И УХОД



Перед техническим обслуживанием отключайте инструмент от сети питания!

- Каждый раз по окончании работы рекомендуется очищать корпус инструмента и вентиляционные отверстия от грязи и пыли мягкой тканью или салфеткой. Устойчивые загрязнения рекомендуется устранять при помощи мягкой ткани, смоченной в мыльной воде. Недопустимо использовать для устранения загрязнений растворители: бензин, спирт, аммиачные растворы и т.п. Применение растворителей может привести к повреждению корпуса инструмента.
- Инструмент не требует дополнительной смазки.
- В случае неисправностей обратитесь в Службу сервиса SBM Group.

## Машина полірувальна кутова ва

### ТЕХНІЧНІ ХАРАКТЕРИСТИКИ 1

#### ПРИСТРІЙ 2

1. Кнопка блокування шпинделя
2. Додаткова рукоятка
3. Вимикач
4. Кнопка блокування вимикача
5. Регулятор максимальної швидкості

#### КОМПЛЕКТНІСТЬ

Машина полірувальна кутова  
Диск полірувальна  
Насадка полірувальна  
Ключ  
Додатковий комплект щіток  
Додаткова рукоятка

#### ТЕХНІКА БЕЗПЕКИ

Щоб уникнути загоряння, удару електричним струмом і травм електроінструмент слід експлуатувати відповідно до вимог даної інструкції. Прочитайте також окремо додану інструкцію з техніки безпеки.

#### Перед роботою пересвідчіться в тому, що:

- напруга живлення електродвигуна інструмента відповідає мережевій напрузі
- розетка, подовжувач, кабель електроживлення і їхні вилки справні, електроізоляція не має ушкоджень, забезпечений належний контакт між струмопровідними частинами
- оброблюваний об'єкт надійно зафіксований
- вимикач інструмента перебуває в положенні "Вимкнено".

#### У процесі роботи:

- при роботі просто неба необхідно підключати інструмент через пристрій захисного відключення (макс. струм витоку – 30 mA); також слід використовувати вологозахисний подовжувач, призначений для зовнішнього використання
- неприпустима робота в умовах підвищеної вологості (дощ, туман, пара, снігопад і т.п.)
- неприпустиме знаходження шнура живлення поблизу рухомих частин електроінструмента
- не рекомендується використовувати надто довгі подовжувачі; при використанні подовжувача на кодушці він має бути повністю розмотаний

- не закривайте вентиляційні отвори інструмента й не допускайте їх засмічення
- не докладайте надмірних зусиль до інструмента щоб уникнути заклинювання насадки або перевантаження двигуна
- під час перерви в роботі відключайте інструмент від мережі живлення
- перед припиненням роботи дайте інструменту попрацювати 1-3 хвилини на холостому ході для охолодження електродвигуна
- натискайте кнопку блокування шпинделя тільки після його повної зупинки
- не ройкайтеся насадки до її повної зупинки й остигання

Слід негайно виключити інструмент при:

- заклинюванні диска
- пошкодженні кабелю, вилки або розетки
- поломці вимикача
- надмірному іскрінні щіток і кільцеподібному полум'ї на поверхні колектора.



Інструмент має подвійну ізоляцію і не потребує заземлення.

#### ТЕХНІЧНЕ ОБСЛУГОВУВАННЯ



Перед технічним обслуговуванням відключіть інструмент від мережі живлення.

- Щоразу після закінчення роботи рекомендується очищати корпус інструмента й вентиляційні отвори від бруду й пилу м'якою тканиною або серветкою. Стійкі забруднення рекомендується усувати за допомогою м'якої тканини, змоченої в мильній воді. Неприпустимо використовувати розчинники для усунення забруднень (бензин, спирт, аміачні розчини і т.п.). Застосування розчинників може призвести до ушкодження корпусу інструмента.
- Інструмент не потребує додаткового змащення.
- У випадку несправностей звертайтеся в Сервісну службу SBM Group.

**Жылтыратқыш бұрышты машина****ТЕХНИКАЛЫҚ СИПАТТАМАЛАР 1****ҚҰРЫЛҒЫ 2**

1. Шпиндельді құлыптау түймесі
2. Қосымша тұтқа
3. Ажыратқыш
4. Ажыратқышты құлыптау түймесі
5. Максимальды жылдамдықты реттегіш

**Жұмыс істер алдында:**

- аспаптың электрқозғалтқышының қорек кернеуі желінің кернеуіне сәйкес келетініне
- розетка, ұзартқыш, электрқорек кабелі мен олардың ашасының түзу екендігіне, электрқозғаулағышының зақымданбағанына, электр өткізгіш бөлшектердің арасында тиісті түйіспенің қамтамасыз етілгендігіне
- өңделетін бұйымның нық бекітілгеніне
- аспаптың ажыратқышы «Выкл» («Сөндірулі») күйінде тұрғанына көз жеткізіп алыңыз.

**Жұмыс барысында:**

- үй-жайдан тыс жерде жұмыс істеген кезде аспапты қауіпсіздік сөндіру құрылғысы (ең жоғ. ағу тогы - 30 мА) арқылы қосу қажет; сонымен қатар үй-жайдан тыс жерлерде жұмыс істеуге есептелген, ылғалдан қорғалған ұзартқыш пайдаланған жөн
- жоғары ылғалдылық (жаңбыр, тұман, бу, қар және с.с.) жағдайларында жұмыс істеуге болмайды
- қорек сымы электраспаптың қозғалмалы бөлшектеріне жақын болмауға тиіс
- тым ұзын ұзартқыштар пайдалануға кеңес берілмейді; катушкадағы ұзартқыш пайдаланылған кезде оның орауы толық жазылуға тиіс
- аспаптың желдету тесіктерін жаппаңыз және оның қоқыспен бітелуіне жол бермеңіз
- саптама қыстырылып қалмауы немесе қозғалтқышқа шамадан тыс жүктеме түспеуі үшін аспапқа тым қатты күш салмаңыз
- жұмыстағы үзіліс кезінде аспапты қорек желісінен ажыратыңыз
- жұмысты тоқтатар алдында электрқозғалтқышты суытып алу үшін аспапты 1-3 минут бос жұмыс істегіп алыңыз
- шпиндельді құлыптау түймесін тек ол толық тоқтағаннан кейін басыңыз
- саптама толық тоқтап, суығанға дейін оған қолмен тимеңіз

**Мына жағдайларда аспапты дереу сөндірген жөн:**

- диск қыстырылып қалған кезде
- кабель, аша немесе розетка зақымданған кезде
- ажыратқыш бұзылған кезде
- щеткалардан шектен тыс көп ұшқын шыққан кезде және коллектордың бетінде шеңбер тәріздес от пайда болған кезде.



Аспаптың екі мәртелік электроизоляциясы бар және ол жерленуді талап етпейді.

**ТЕХНИКАЛЫҚ ҚЫЗМЕТТІҢ КӨРСЕТІЛУ МЕН КҮТІМІ**

Техникалық қызмет көрсетілуінен бұрын аспапты қоректену желісінен суырыңыз!

- Өрбір жұмыс аяқталған сайын жұмсақ матамен немесе салфеткамен аспаптың корпусын кірден және шаңнан тазартып отыруға кеңес беріледі. Оңайлықпен кетпейтін кірді сабынды сумен суланған жұмсақ матамен кетіруге кеңес беріледі. Кірлерді кетіру үшін бензин, спирт, аммиак ерітінділері және т.б. сияқты ерітінділерді пайдалануға болмайды. Ерітінділерді қолдану аспаптың корпусының зақымдануына әкеп соқтыруы мүмкін.
- Аспап қосымша майлауды қажет етпейді.
- Бұзылған жағдайда SBM Group сервис қызметіне хабарласыңыз.



# Lietuvių

## Kampinė poliravimo mašina

### TECHNINIAI DUOMENYS 1

### PRIETAISO ELEMENTAI 2

1. Suklio fiksavimo mygtukas
2. Šoninė rankena
3. Fiksuojamas įjungimo ir išjungimo jungiklis
4. Jungiklio A fiksuotojas
5. Ratakas maksimalių sukiamų reguliuoti

### DARBO SAUGA

DĖMESIO! Perskaitykite visas šias nuorodas. Jei nepaisysite toliau pateiktu nuorodų, gali kilti elektros smūgio, gaisro ir/arba sunkių sužalojimų pavojus.

\*J jaunesniems nei 16 metų asmenims prietaisu naudotis draudžiama.

\*Prieš pradėdami reguliuoti prietaisą arba keisti darbo įrankius, ištraukite kištuką iš el. tinklo lizdo.

### PAPILDOMA ĮRANGA

\*Naudokite tik originalią SBM Group papildomą įrangą, kurią galite įsigyti specializuotose SBM Group parduotuvėse arba SBM Group firmos įgaliotose dirbtuvėse.

\*Naudodami kitur pagamintą papildomą įrangą vado-vaukitės gamintojo pateiktais nurodymais.

\*Leidžiama naudoti tik tokius įrankius, kurių maksimalus leistinas sukčių skaičius yra ne mažesnis nei maksimalus Jūsų prietaiso sukčių skaičius.

### EKSPLOATACIJA LAUKE

\*Prietaisą prijunkite prie elektros tinklo per nuotėkio srovės apsauginį išjungiklį (FI-), kurio minimali suveikimo srovė yra ne didesnė kaip 30 mA.

\*Naudokite tik lauko darbams skirtus ilginamuosius laidus su hermetiškais jungtimis.

### PRIEŠ EKSPLOATACIJĄ

\*Prieš pradėdami naudoti prietaisą pirmą kartą rekomenduojame įgyti praktinių žinių.

\*Naudodami ilginamuosius laidus atkreipkite dėmesį, kad laidas būtų visiškai išvyniotas ir pritaikytas 16 A el. srovei.

\*Užsidėkite apsauginius akinius, ausines, mūvėkite pirštines ir avėkite apsauginius batus; jei reikia, dėvėkite ir prijuostę.

\*Prieš kišdami kištuką į elektros lizdą įsitikinkite, kad prietaisas yra išjungtas.

### EKSPLOATACIJA

\*Pasirūpinkite, kad maitinimo laidas nebūtų arti besisukančių prietaiso dalių; klokite jį kuo toliau už prietaiso.

\*Jei darbo metu laidą pažeisite arba perpjausite, jo nelieskite, bet tuoj pat ištraukite kištuką iš elektros tinklo lizdo; jokių būdu nedirbkite su prietaisu, jei jo laidas pažeistas.

\*Suklio fiksavimo mygtuką spauskite tik tada, kai suklys nesisuka.

\*Nelieskite rankomis besisukančių darbo įrankių.

\*Atsiradus elektrinio ar mechaninio pobūdžio gedimams, prietaisą tuoj pat išjunkite ir ištraukite kištuką iš elektros tinklo lizdo.

\*Jei nutrūksta elektros srovės tiekimas arba netyčia ištraukiate kištuką iš elektros lizdo, tuoj pat atblokuokite įjungimo ir išjungimo jungiklį ir perjunkite jį į padėtį "OFF"; taip apsisaugosite nuo galimo savaiminio įsijungimo vėl atsiradus srovei.

\*Dirbdami neapkraukite prietaiso tiek, kad jis sustotų.

### PO EKSPLOATACIJOS

\*Prieš padėdami prietaisą jį išjunkite ir palaukite, kol visos besisukančios jo dalys visiškai sustos.

\*Išjungę prietaisą, besisukančių darbo įrankių nestabdykite spausdami juos į šoną.



Įrankis yra su dviguba izoliacija, todėl jo nereikia įžeminti.

### TECHNINIS APTARNAVIMAS IR PRIEŽIŪRA



Prieš atlikdami įrankio techninio aptarnavimo darbus, ištraukite kištuką iš maitinimo tinklo!

•Kiekvieną kartą baigus dirbti rekomenduojama minkštu audiniu ar servetėle nuvalyti nuo įrankio korpuso ir ventiliacinių angų purvą bei dulkes. Įsisenėjusį purvą rekomenduojama šalinti minkštu audiniu, suvilgytu muiliname vandenyje. Jokiais būdais negalima naudoti tirpiklių: benzino, spirito, amoniako tirpalų ir pan., kurie gali pažeisti įrankio korpusą.

•Įrankio nereikia papildomai sutepti.

•Sugedus įrankiui, kreipkitės į SBM Group Aptarnavimo tarnybą.

### APLINKOS APSAUGA

Siekiant nepažeisti gamtinio gabenant, jis yra apsaugotas specialia pakuote. Daugumą pakavimo medžiagų galima pakartotinai perdirbti, todėl prašome pristatyti jas į artimiausią atliekų perdirbimo įmonę. Pasibaigus gamtinio tinkamumo naudoti laikui, atiduokite jį utilizuoti Aptarnavimo tarnybai ar artimiausiam SBM Group platintojui.

# Latviešu

## Leņķa pulēšanas mašina

### TEHNISKAJĀS PARAMETRI 1

### INSTRUMENTA ELEMENTI 2

1. Darbvārpstas fiksācijas poga
2. Papild rokturis
3. Ieslēdzējs ar fiksāciju
4. Poga ieslēdzēja fiksēšanai
5. Ritenītis maksimālā darbības ātruma iestādīšanai

### JŪSŪ DROŠĪBAI

**UZMANĪBU!** Rūpīgi izlasiet šos noteikumus. Šeit sniegto darba drošības noteikumu neievērošana var izraisīt ugunsgrēku un būt par cēloni elektriskajam triecienam vai nopietnam savainojumam.

•Ar šo instrumentu nav atļauts strādāt personām, kuras jaunākas par 16 gadiem

•Pirms instrumenta regulēšanas vai palīg piederumu nomaiņas atvienojiet to no barojošā elektrotīkla

### PAPILDPIEDERUMI

•Lietojiet oriģinālos firmas SBM Group papild piederumus; iegādājoties tos pie firmas SBM Group oficiālā izplatītāja

•Uzstādot vai izmantojot citu firmu papild piederumus, ievērojiet to ražotāju sniegtās instrukcijas

•Lietojiet tikai tādus darbinstrumentus, kuru pieļaujamais darbības ātrums ir vismaz tikpat liels, kā instrumenta maksimālais tukšgaitas ātrums

### DROŠĪBAS TEHNIKAS NOTEIKUMI, KAS JĀIEVĒRO, STRĀDĀJOT ĀRPUS TĒLPĀM

•Ja instruments tiek izmantots ārpus telpām, pievienojiet to elektriskajam spriegumam, izmantojot noplūdes strāvas aizsarg releju, kas nostrādā, ja strāva instrumenta aizsarg zemējuma ķēdē pārsniedz 30 mA

•Instrumenta pievienošanai pie elektrotīkla ārpus telpām izmantojiet tikai tādus pagarinātājus kabēļus, kas paredzēti šādai lietošanai un ir aizsargāti pret mitrumu

### DROŠĪBAS TEHNIKAS NOTEIKUMI, KAS JĀIEVĒRO PIRMS DARBA UZSĀKŠANAS

•Pirms lietojat instrumentu pirmo reizi, ieteicams saņemt praktisku informāciju par tā darbības principiem

•Lietojiet piemērotu pagarinātājus kabēļi, kura darba strāva ir vismaz 16 A; pirms pievienošanas elektrotīklam to pilnīgi atritiniet

•Darba laikā uzvelciet aizsargbrilles, aizsarg cimdus, ausu aizsargus un masīvus apavus; nepieciešamības gadījumā lietojiet arī priekšsautu

•Pirms instrumenta pievienošanas elektrotīklam pārliecinieties, ka tā ieslēdzējs ir izslēgtā stāvoklī

### DROŠĪBAS TEHNIKAS NOTEIKUMI, KAS JĀIEVĒRO DARBA LAIKĀ

•Darba laikā sekojiet, lai elektrokabelis atrastos drošā attālumā no instrumenta kustīgajām daļām un stiepiets prom no darba vietas virzienā uz aizmuguri

•Ja instrumenta elektrokabelis darba gaitā tiek bojāts vai pārrauts, nepieskarieties tam, bet nekavējoties atvienojiet kabeļa kontaktdakšu no barojošā elektrotīkla; nelietojiet instrumentu, ja tās elektrokabelis ir bojāts

•Darbvārpstas fiksācijas pogu drīkst nospiegt tikai tad, kad instrumentas darbvārpsta atrodas miera stāvoklī

•Netuviniet rokas rotējošam darbinstrumentam

•Mehāniska vai elektriska rakstura kļūmes gadījumā nekavējoties izslēdziet instrumentu un atvienojiet to no barojošā elektrotīkla

•Ja darba laikā pārtrūkst elektrobarošana padeve vai elektrokabeļa kontaktdakša nejausi atvienojas no elektrotīkla, nekavējoties izslēdziet instrumentu, lai nodrošinātos pret tās patvaļīgu ieslēgšanos

•Nepārslogojiet instrumentu līdz tādai pakāpei, ka tās darbvārpsta tiek pilnīgi nobremzēta

### DROŠĪBAS TEHNIKAS NOTEIKUMI, KAS JĀIEVĒRO PĒC DARBA PABEIGŠANAS

•Pirms instrumenta novietošanas izslēdziet to un nogaidiet, līdz tā kustīgās daļas pilnīgi apstājas

•Pēc instrumenta izslēgšanas nobremzējiet rotējošo darbinstrumentu ar sāns piedienu



Instrumentam ir dubulta izolācija un tam nav nepieciešams iezemējums.

### TEHNISKĀ APKALPOŠANA UN KOPŠANA



Pirms tehniskās apkalpošanas atslēdziet instrumentu no elektrotīkla!

•Katru reizi pēc darba beigām ieteicams notīrīt instrumenta korpusu un ventilācijas atveres no netīrumiem un putekļiem, izmantojot mīkstu drānu vai salveti. Noturīgus netīrumus ieteicams notīrīt, izmantojot mīkstu drānu, kas samitrināta ziepjūdenī. Nav pieļaujams, ka netīrumu noņemšanai tiek izmantoti šķīdinātāji: beznāvi, spirts, amonjaka šķīdumi u.tml. Šķīdinātāju izmantošana var sabojāt instrumenta korpusu.

•Instrumentam nav nepieciešama papildus eļļošana.

•Bojājumu gadījumā vēršieties SBM Group Servisa dienestā.

### APKĀRTĒJĀS VIDES AIZSARDZĪBA

Lai izvairītos no bojājumu rašanās transportēšanas laikā, izstrādājums tiek piegādāts speciālā iepakojumā. Vairums iepakojuma materiālu ir otrreizēji pārstrādājami, tāpēc lūdzam tos nodot tuvākajā specializētajā organizācijā.

Pēc izstrādājuma izmantošanas termiņa beigām lūdzam to nodot Servisa dienestā vai tuvākajam SBM Group dīlerim tā utilizācijai.

## Nurgapoleermasin

### TEHNILISED ANDMED 1

### SEADME OSAD 2

1. Spindlielukustusnupp
2. Lisakäepide
3. Lüliti (sisse/välja) lukustusnupp
4. Lüliti lukustusnupp
5. Maksimumkiiruse kontrollratas

### TÖÖOHUTUS

**TÄHELEPANU!** Kõik juhised tuleb läbi lugeda. Alltoodud ohutusjuhiste eiramise tagajärjeks võib olla elektrilöökk, tulekahju ja/või rasked vigastused.

- Antud tööriista kasutaja peaks olema üle 16 aasta vana
- Enne seadme reguleerimist või tarviku vahetust eemaldage seade vooluvõrgust (tõmmake pistik pistikupesast välja)

### TARVIKUD

- Kasutage originaaltarvikuid, mis on saadaval meie edasimüüjate juures või SBM Group lepingulistest töökodades
- Teiste tootjate tarvikute kasutamisel järgige valmistaja antud juhiseid
- Kasutage vaid neid tarvikuid, mille lubatud pöörete arv on vähemalt sama suur nagu maksimaalsed tühikäigupöörded

### KASUTAMINE VÄLISTINGIMUSTES

- Kasutage maksimaalselt 30 mA käivitusvooluga rikkevoolu-kaitselüliti (FI)
- Kasutage üksnes välitingimustes kasutamiseks ette nähtud pikendusjuhet, mis on varustatud pritsmekindla pistikupesaga

### ENNE KASUTAMIST

- Enne tööriista esmakordset kasutamist on soovitatav küsida praktilisi näpunäiteid
- Pikendusjuhtmete kasutamisel jälgige, et juhe oleks lõpuni lahti keritud ja vastaks 16 A voolutugevusele
- Kandke kaitseprille ja -kindaid, kõrvaklappe ja turvajalatsid, vajaduse korral ka põlle
- Vooluvõrku ühendamisel veenduge, et tööriist on välja lülitatud

### KASUTAMISE AJAL

- Vältige toitejuhtme kokkupuutumist seadme pöörlevate osadega; hoidke toitejuhet alati tööriistast eemal, tagapool
- Ärge puutuge töö käigus kahjustatud või läbilõigatud toitejuhet, vaid eemaldage seade koheselt vooluvõrgust; ärge kasutage kahjustatud toitejuhtmega seadet

- Spindlielukustusnupule tohib vajutada ainult siis, kui spindel seisab
- Hoidke käed pöörlevast tarvikust eemal
- Elektrilise või mehhaanilise tõrke korral lülitage tööriist koheselt välja ja eemaldage vooluvõrgust
- Voolukatkestuse korral ning juhul, kui olete tõmmanud pistiku kogemata pistikupesast välja, vabastage koheselt lüliti (sisse/välja) ja seadke see asendisse OFF, et vältida tööriista kontrollimatut käivitumist
- Ärge suruge tööriistale nii tugevalt, et see seiskub

### PÄRAST KASUTAMIST

- Enne tööriista juurest lahkumist lülitage see välja ning oodake, kuni selle liikuvad osad on täielikult seiskunud
- Keelatud on pidurdada tarvikuid pärast tööriista väljalülitamist külgsurvega



Tööriistal omab topeltisolatsiooni ega vaja maandamist.

### TEHNILINE TEENINDAMINE JA HOOLDUS



Enne tehnilist teenindamist eemaldage tööriist toitevõrgust!

- Iga kord peale töö lõppemist soovitatakse puhastada tööriista korpust ja ventilatsiooniasiasid porist ja tolmust pehme riie või salvrätiga abil. Püsiivaid määrduksi soovitatakse kõrvaldada seebivees niisutatud pehme riie abil. Määrduumiste kõrvaldamiseks ei tohi kasutada lahusteid: bensini, piiritust, ammoniaagilahuseid jms. Lahustite kasutamine saab põhjustada tööriista korpuse vigastuse.
- Tööriist ei vaja täiendavat määrimist.
- Rikkisoleku korral pöörduge SBM Group'i teeninduskeskusse.

### KESKKONNAKAITSE

- Seade, lisavarustus ja pakend võetakse pärast ümbertöötlemist uuesti kasutusele. Materjalide eristamiseks ümbertöötlemise tarvis on seadme plastosas varustatud vastavate tähistega.
- Transpordi käigus tekkivate vigastuste kaitseks on tööriist pakitud tugevasse pakendisse. Enamus pakendite materjalist on mõeldud ümbertöötlemiseks. Viige need materjalid vastavatesse kogumispunktidesse.
- Seadmed, mis on muutunud töökõlbmatuks saatke „SBM Group“ teeninduspunktidesse, kus tagatakse nende keskkonnasõbralikult utiliseerimine.
- Kasutatud akud ja patareid kuuluvad ümbertöötlemisele. Saatke need „SBM Group“ teenindusse või andke ära vastavavatesse vastuvõtupunktidesse.

## Угао полирање

## ТЕХНИЧКИ ПОДАЦИ 1

## ТРАДИЦИОНАЛНЕ ЕЛЕМЕНТЕ 2

- 1 Дугме за закључавање вретена
- 2 Додатна дршка
- 3 Прекидач за закључавање
- 4 Пребаците дугме за закључавање
- 5 Подешавање брзине точка

## БЕЗБЕДНОСТ

УПОЗОРЕЊЕ! Прочитајте сва упутства. Непοштовање упутстава наведене у наставку имају за последицу електрични удар, пожар и/или тешке повреде.

- Овај алат не треба да користе особе млађе од 16 година
- Увек искључите утикач из струје пре доношења било каква подешавања или замену прибора

## ОПРЕМА

- Користите оригиналне SBM group прибор који се може добити од вашег SBM group дилера
- За монтажу/коришћење не- SBM group прибора који се упутства произвођача у питању
- Користите само додатну опрему са дозвољеном брзином одговара барем највећи без оптерећења брзину алата спољну употребу
- Повежите алат преко испад струје (ФИ) прекидача са ова струје од 30 МА
- Користите само продужни кабл који је намењен за спољну употребу и опремљен водоотпорне спојнице - соц -шту

## ПРЕ УПОТРЕБЕ

- Пре употребе алата први пут, препоручљиво је да добијете практичне информације
- Користите потпуно исправљају на столу и сигуран продужне каблове са капацитетом од 16 А (УК 13 ампер)
- Носите заштитне наочаре, рукавице, заштита слуха и чврсте ципеле, када је потребно, носите и кецељу
- Проверите да ли је алат искључен када прикључивање

## ТОКОМ УПОТРЕБЕ

- Увек држите кабл даље од покретних делова алата; кабл директно назадњи, даље од алата
- Ако се кабл оштети или пресече у току рада, не додирујте кабл, али је одмах искључите утикач, никад не користите алат са оштећеним каблом
- Притисните дугме за закључавање вретена само када вретено је у застоју
- Држите руке даље од ротационе опреме
- У случају електричног или механичког квара, одмах искључите алат и ископчајте га из утичнице

- У случају нестанка струје или акосе утикач случајно извуче, откључавање/укључивање/искључивање одмах и ставите је у положају за искључивање како би се спречило неконтролисано поновно
- Не наносите толико притисак на алат који долази до застоја

## НАКОН УПОТРЕБЕ

- Пре него што спусти алатом, искључите мотор и проверите да ли су сви покретни делови долазе до потпуног застоја
- Након искључивања алата, никада не зауставите ротацију прибора од бочних сила примењује против њега

Када повезујете нови 3 -пин прикључком (Британски САОМ):

- Не повезујте плаву (= неутрална) или браон (= уживо) жица у каблу овог алата на земљу пол утикача
- Ако из било ког разлогастари утикач одсечен кабл овог алата, мора се уклонити безбедно и не остаје без надзора



Ваша машина је двоструко изолован у складу са EN 50144, стога не еартхвире је потребно.

## ОДРЖАВАЊЕ



Уверите се да машина не живи када извођење радова на одржавању мотора.

Редовно чистите кућиште машине меком крпом, по могућству након сваке употребе. Држите су вентилациони отвори без прашине и прљавштине дирт. Иф не спадне користите мекану крпу навлажену водом и сапуницом. Никада не користите раствараче као што су бензин, алкохол, амонијак, воду итд. Ови растварачи могу оштетити пластичне делове. Машина не захтева додатно подмазивање. Уколико дође до квара, нпр након гажења дела, обратите се локалном SBM group дилера.

## ОКРУЖЕЊЕ

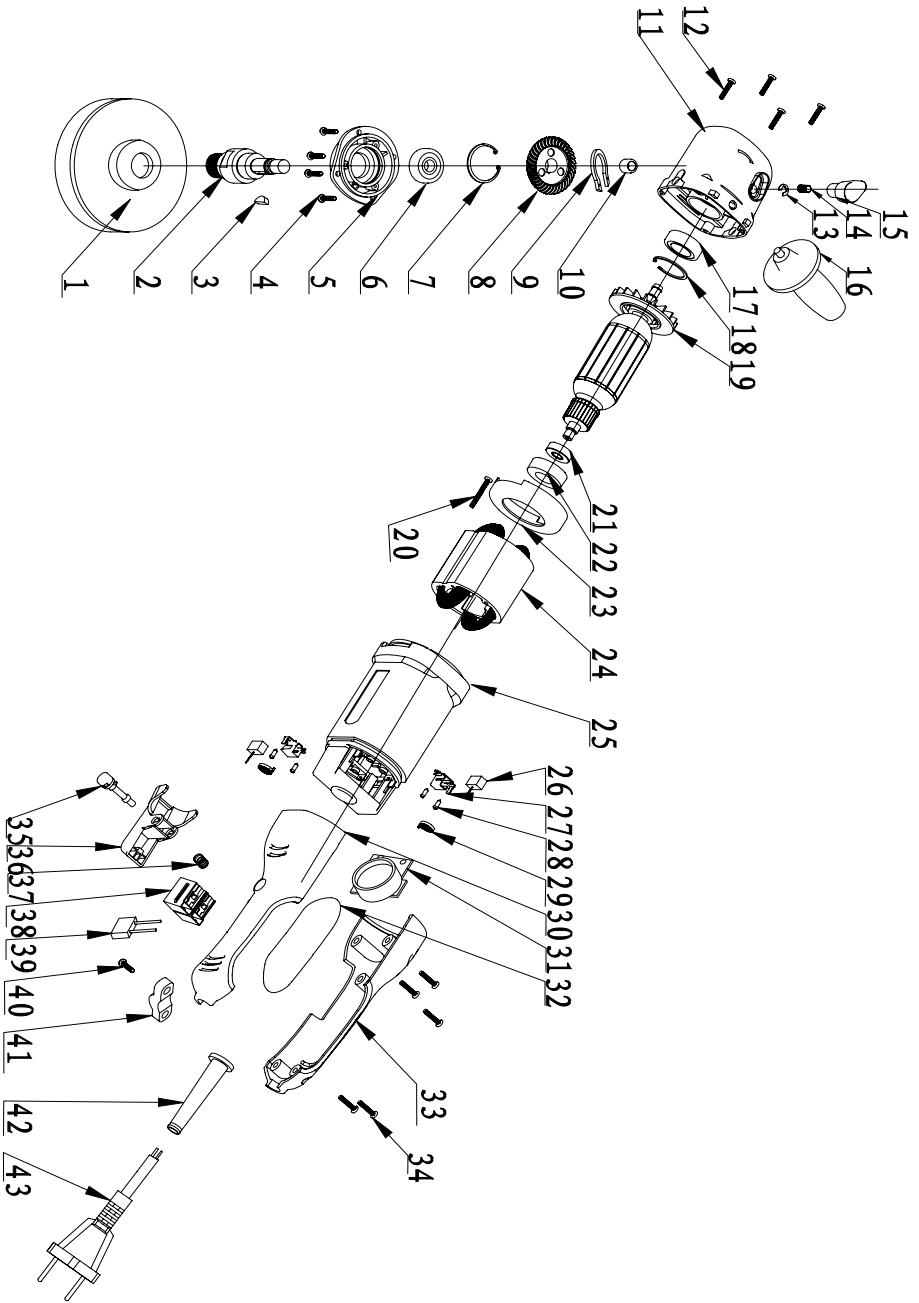
У циљу спречавања машину од оштећења приликом транспорта, испоручује се у чврстој амбалажи. Већина материјала за паковање могу да се рециклирају. Узмите ове материјале на одговарајућим локацијама за рециклажу. Узми своје нежељене машине на локалну SBM group дилера. Овде ће бити уклоњени на еколошки безбедан начин.



---

---

# Exploded view DAP-1405N



---

## Spare parts list DAP-1405N

No.	Part Name
2	Spindle
5	Cover gear unit housing
8	Gear
10	Bearing slip
11	Housing gearbox
15	Brake pin spindle
19	Rotor
24	Stator
26	Set of brushes
27	Brush holder
31	Adjusting Speed Board
38	Switch

**DE KONFORMITÄTSERKLÄRUNG** 

Wir erklären in alleiniger Verantwortung, daß dieses Produkt mit den folgenden Normen oder normativen Dokumenten übereinstimmt: EN 55014-1:2006; EN 55014-2:1997/+A1:2001; EN 61000-3-2:2006; EN 61000-3-3:1995/+A1:2001/+A2:2005 gemäß den Bestimmungen der Richtlinien 2006/42/EG, 2006/95/EG, 2004/108/EGC.

GERÄUSCH/VIBRATION Gemessen gemäß EN 60 745 beträgt der Schalldruckpegel dieses Gerätes <87,0 dB(A) und der Schalleistungspegel <98,0 dB(A) (Standard- abweichung: 3 dB), und die Vibration <7,86 m/s<sup>2</sup> (Hand-Arm Methode).

**GB DECLARATION OF CONFORMITY** 

We declare under our sole responsibility that this product is in conformity with the following standards or standardized documents: EN 55014-1:2006; EN 55014-2:1997/+A1:2001; EN 61000-3-2:2006; EN 61000-3-3:1995/+A1:2001/+A2:2005 in accordance with the regulations 2006/42/EEC, 2006/95/EEC, 2004/108/EEC.

NOISE/VIBRATION Measured in accordance with EN 60745 the sound pressure level of this tool is <87,0 dB(A) and the sound power level is <98,0 dB(A) (standard deviation: 3 dB), and the vibration is <7,86 m/s<sup>2</sup> (hand-arm method).

**FR DÉCLARATION DE CONFORMITÉ** 

Nous déclarons sous notre propre responsabilité que ce produit est en conformité avec les normes ou documents normalisés suivants: EN 55014-1:2006; EN 55014-2:1997/+A1:2001; EN 61000-3-2:2006; EN 61000-3-3:1995/+A1:2001/+A2:2005 conforme aux réglementations 2006/42/CEE, 2006/95/CEE, 2004/108/CEE.

BRUIT/VIBRATION Mesuré selon EN 60 745 le niveau de la pression sonore de cet outil est <87,0 dB(A) et le niveau de la puissance sonore <98,0 dB(A) (déviati on standard: 3 dB), et la vibration <7,86 m/s<sup>2</sup> (méthode main-bras).

**ES DECLARACIÓN DE CONFORMIDAD** 

Declaramos bajo nuestra sola responsabilidad que este producto está en conformidad con las normas o documentos normalizados siguientes: EN 55014-1:2006; EN 55014-2:1997/+A1:2001; EN 61000-3-2:2006; EN 61000-3-3:1995/+A1:2001/+A2:2005 de acuerdo con las regulaciones 2006/42/CEE, 2006/95/CEE, 2004/108/CEE.

RUIDOS/VIBRACIONES Medido según EN 60 745 el nivel de la presión acústica de esta herramienta se eleva a <87,0 dB(A) y el nivel de la potencia acústica <98,0 dB(A) (desviación estándar: 3 dB), y la vibración a <7,86 m/s<sup>2</sup> (método brazo-mano).

**PT DECLARAÇÃO DE CONFIRMIDADE** 

Declaramos sob nossa exclusiva responsabilidade que este producto cumpre as seguintes normas ou documentos normativos: EN 55014-1:2006; EN 55014-2:1997/+A1:2001; EN 61000-3-2:2006; EN 61000-3-3:1995/+A1:2001/+A2:2005 conforme as disposições das directivas 2006/42/CEE, 2006/95/CEE, 2004/108/CEE.

RUIDO/VIBRAÇÕES Medido segundo EN 60 745 o nível de pressão acústica desta ferramenta é <87,0 dB(A) e o nível de potência acústica <98,0 dB(A) (espaço de erro: 3 dB), e a vibração <7,86 m/s<sup>2</sup> (método braço-mão).

**IT DICHIARAZIONE DI CONFORMITÀ** 

Dichiaro, assumendo la piena responsabilità di tale dichiarazione, che il prodotto è conforme alle seguenti normative e ai relativi documenti: EN 55014-1:2006; EN 55014-2:1997/+A1:2001; EN 61000-3-2:2006; EN 61000-3-3:1995/+A1:2001/+A2:2005 in base alle prescrizioni delle direttive 2006/42/CEE, 2006/95/CEE, 2004/108/CEE.

RUMOROSITÀ/VIBRAZIONE Misurato in conformità al EN 60 745 il livello di pressione acustica di questo utensile è <87,0 dB(A) ed il livello di potenza acustica è <98,0 dB(A) (deviazione standard: 3 dB), e la vibrazione è <7,86 m/s<sup>2</sup> (metodo mano-braccio).

**NL CONFORMITEITSVERKLARING** 

Wij verklaren, dat dit product voldoet aan de volgende normen of normatieve documenten: EN 55014-1:2006; EN 55014-2:1997/+A1:2001; EN 61000-3-2:2006; EN 61000-3-3:1995/+A1:2001/+A2:2005 overeenkomstig de bepalingen van de richtlijnen 2006/42/EEG, 2006/95/EEG, 2004/108/EEG.

GELUID/VIBRATIE Gemeten volgens EN 60 745 bedraagt het geluidsdrumniveau van deze machine <87,0 dB(A) en het geluidsvermogen-niveau <98,0 dB(A) (standaard deviatie: 3 dB), en de vibratie <7,86 m/s<sup>2</sup> (hand-arm methode).

Product management  
V. Nosik  
SBM group GmbH  
Kurfürstendamm 21  
10719 Berlin, Germany



**DK KONFORMITETSERKLÆRING** 

Vi erklærer under almindeligt ansvar, at dette produkt er i overensstemmelse med følgende normer eller normative dokumenter: EN 55014-1:2006; EN 55014-2:1997/+A1:2001; EN 61000-3-2:2006; EN 61000-3-3:1995/+A1:2001/+A2:2005 i henhold til bestemmelserne i direktiverne 2006/42/EØF, 2006/95/EØF, 2004/108/EØF.

STØJ/VIBRATION Måles efter EN 60 745 er lydtrykniveau af dette værktøj <87,0 dB(A) og lydeffektniveau <98,0 dB(A) (standard deviation: 3 dB), og vibrationsniveauet <7,86 m/s<sup>2</sup> (hånd-arm metoden).

**SE DECLARACIÓN DE CONFORMIDAD** 

Vi intygar och ansvarar för, att denna produkt överensstämmer med följande norm och dokument: EN 55014-1:2006; EN 55014-2:1997/+A1:2001; EN 61000-3-2:2006; EN 61000-3-3:1995/+A1:2001/+A2:2005 enl. bestämmelser och riktlinjerna 2006/42/EWG, 2006/95/EWG, 2004/108/EWG.

LJUD/VIBRATION Ljudtrycksnivån som uppmätts enligt EN 60 745 är på denna maskin <87,0 dB(A) och ljudeffektnivån är <98,0 dB(A) (standard deviation: 3 dB), och vibration är <7,86 m/s<sup>2</sup> (hand-arm metod).

**NO SAMSVARERKLÆRING** 

Vi erklærer at det er under vårt ansvar at dette produkt er i samsvar med følgende standarder eller standard- dokumenter: EN 55014-1:2006; EN 55014-2:1997/+A1:2001; EN 61000-3-2:2006; EN 61000-3-3:1995/+A1:2001/+A2:2005 i samsvar med reguleringer 2006/42/EØF, 2006/95/EØF, 2004/108/EØF.

STØY/VIBRASJON Målt ifølge EN 60 745 er lydtryknivået av dette verktøyet <87,0 dB(A) og lydstyrkenivået <98,0 dB(A) (standard deviasjon: 3 dB), og vibrationsnivået <7,86 m/s<sup>2</sup> (hånd-arm metode).

**FI TODISTUS STANDARDINMUKAISUUDESTA** 

Todistamme täten ja vastaamme yksin siitä, että tämä tuote en alluuteteltujen standardien ja standardoimis-asiakirjojen vaatimusten mukainen EN 55014-1:2006; EN 55014-2:1997/+A1:2001; EN 61000-3-2:2006; EN 61000-3-3:1995/+A1:2001/+A2:2005 seuraavien sääntöjen mukaisesti 2006/42/ETY, 2006/95/ETY, 2004/108/ETY.

MELU/TÄRINÄ Mitattuna EN 60 745 mukaan työkalun melutaso on <87,0 dB(A) ja yleensä työkalun äänen voimakkuus on <98,0 dB(A) (keskihajonta: 3 dB), ja värinän voimakkuus <7,86 m/s<sup>2</sup> (käsi-käsivarsi metodi).

**EE VASTAVUSDEKLARATSIOON** 

Kinnitame ainuvastutajana, et see toode vastab jär- miteste standarditele või normdokumentidele: EN 55014-1:2006; EN 55014-2:1997/+A1:2001; EN 61000-3-2:2006; EN 61000-3-3:1995/+A1:2001/+A2:2005 vastavalt direktiivide 2006/42/EÜ, 2006/95/EÜ, 2004/108/EÜ.

MÜRA/VIBRATSIOON Vastavalt kooskõlas normiga EN 60 745 läbi viidud mõõtmistele on antud seadme helirõhk <87,0 dB(A) ja helitugevus <98,0 dB(A) (standardkõrvalekalle: 3 dB), ja vibratsioon <7,86 m/s<sup>2</sup> (käe- randme-meetod).

**LV DEKLARĀCIJA PAR ATBILSTĪBU STANDARTIEM** 

Mēs ar pilnu atbildību paziņojam, ka šis izstrādājums at- bilst standartiem vai standartizācijas dokumentiem EN 55014-1:2006; EN 55014-2:1997/+A1:2001; EN 61000-3-2:2006; EN 61000-3-3:1995/+A1:2001/+A2:2005 un ir saskaņā ar direktīvām 2006/42/EG, 2006/95/EG, 2004/108/EG.

TROKŠNIS/VIBRĀCIJA Saskaņā ar standartu EN 60 745 noteiktais instrumenta radītā trokšņa skaņas spie- diena līmenis ir <87,0 dB(A) un skaņas jaudas līmenis ir <98,0 dB (A) (pie tipiskās izkliedes: 3 dB), un vibrāci- jas intensitāte ir <7,86 m/s<sup>2</sup> (strādājot rokas režīmā).

**LT KOKYBĖS ATITIKTIES DEKLARACIJA** 

Mes atsakingai pareiškiame, kad šis gaminytis atitinka tokius standartus ir normatyvinius dokumentus: EN 55014-1:2006; EN 55014-2:1997/+A1:2001; EN 61000-3-2:2006; EN 61000-3-3:1995/+A1:2001/+A2:2005 pagal EEB reglamentų 2006/42/EG, 2006/95/EG, 2004/108/EG. nuostatas.

TRIUKŠMINGUMAS/VIBRACIJA Šio prietaiso triukš- mingumas buvo išmatuotas pagal EN 60 745 reika- lavimus keliamo triukšmo garso slėgio lygis siekia <87,0 dB(A) ir akustinio galingumo lygis <98,0 dB(A) (standartinis nuokrypis: 3 dB), ir vibracijos pagreitis ran- kos plaštakos srityje tipiniu atveju yra mažesnis, kaip <7,86 m/s<sup>2</sup>

Product management  
V. Nosik  
SBM group GmbH  
Kurfürstendamm 21  
10719 Berlin, Germany




**RU ЗАЯВЛЕНИЕ О СООТВЕТСТВИИ** 

Мы с полной ответственностью заявляем, что настоящее изделие соответствует следующим стандартам и нормативным документам: EN 55014-1:2006; EN 55014-2:1997/+A1:2001; EN 61000-3-2:2006; EN 61000-3-3:1995/+A1:2001/+A2:2005 - согласно правилам: 2006/42/ЕЕС, 2006/95/ЕЕС, 2004/108/ЕЕС. ШУМ И ВИБРАЦИЯ По результатам измерений в соответствии с EN60745 уровень звукового давления данного устройства составляет <87,0 дБ(А), уровень шума составляет <98,0 дБ(А), вибрация равна <7,86 м/с<sup>2</sup>.

**KZ СӘЙКЕСТІЛІК ЖӨНІНДЕ ӨТІНІШ** 

Осы бұйым келесі стандарттар мен нормативті құжаттарға сәйкестігі жөнінде толық жауапкершілікпен мәлімдейміз: EN 55014-1:2006; EN 55014-2:1997/+A1:2001; EN 61000-3-2:2006; EN 61000-3-3:1995/+A1:2001/+A2:2005 - ережелеріне сәйкес 2006/42/ЕЕС, 2006/95/ЕЕС, 2004/108/ЕЕС. ШУ МЕН ДІРІП EN60745 өлшеулер нәтижесіне сәйкес осы құрылғының дыбыс қысымының деңгейі <87,0 дБ(А) құрайды, шу деңгейі <98,0 дБ(А) құрайды, діріл <7,86 м/с<sup>2</sup> тең.

**UA ЗАЯВА ПРО ВІДПОВІДНІСТЬ** 

Ми з повною відповідальністю заявляємо, що справжній виріб відповідає наступним стандартам і нормативним документам: EN 55014-1:2006; EN 55014-2:1997/+A1:2001; EN 61000-3-2:2006; EN 61000-3-3:1995/+A1:2001/+A2:2005 - згідно із правилами: 2006/42/ЕЕС, 2006/95/ЕЕС, 2004/108/ЕЕС. ШУМ І ВІБРАЦІЯ За результатами вимірів відповідно до EN60745 рівень звукового тиску даного пристрою становить <87,0 дБ(А), рівень шуму становить <98,0 дБ(А), вібрація рівна <7,86 м/с<sup>2</sup>.

**PL OŚWIADCZENIE ZGODNOŚCI** 

Vi erklærer under almindeligt ansvar, at dette produkt er i overensstemmelse med følgende normer eller normative dokumenter: EN 55014-1:2006; EN 55014-2:1997/+A1:2001; EN 61000-3-2:2006; EN 61000-3-3:1995/+A1:2001/+A2:2005 i henhold til bestemmelserne i direktiverne 2006/42/EØF, 2006/95/EØF, 2004/108/EØF.

STØJ/VIBRATION Måles efter EN 60 745 er lydtrykniveau af dette værktøj <87,0 dB(A) og lydeffektniveau <98,0 dB(A) (standard deviation: 3 dB), og vibrationsniveauet <7,86 m/s<sup>2</sup> (hånd-arm metoden).

**CZ STRVZUJÍCÍ PROHLÁŠENÍ** 

Potvrzujeme na odpovědnost, že tento výrobek odpovídá následujícím normám nebo normativním podkladům: EN 55014-1:2006; EN 55014-2:1997/+A1:2001; EN 61000-3-2:2006; EN 61000-3-3:1995/+A1:2001/+A2:2005 podle ustanovení směrnice 2006/42/EWG, 2006/95/EWG, 2004/108/EWG. HLUČNOSTI/VIBRACÍ Měřeno podle EN 60 745 činí tlak hlukové vlny tohoto přístroje <87,0 dB(A) a dávka hlučnosti <98,0 dB(A) (standardní odchylka: 3 dB), a vibrací <7,86 m/s<sup>2</sup> (metoda ruka-paže).

**SK IZJAVA O USKLAĐENOSTI** 

Pod punom odgovornošću izjavljujemo da je ovaj proizvod usklađen sa sledećim standardima ili standardizovanim dokumentima: EN 55014-1:2006; EN 55014-2:1997/+A1:2001; EN 61000-3-2:2006; EN 61000-3-3:1995/+A1:2001/+A2:2005 u skladu sa odredbama smernica 2006/42/ЕЕС, 2006/95/ЕЕС, 2004/108/ЕЕС.

BUKA/VIBRACIJE Mereno u skladu sa EN 60 745, nivo pritiska zvuka ovog alata iznosi <87,0 dB(A), a jačina zvuka <98,0 dB(A) [normalno odstupanje: 3 dB], a vibracija <7,86 m/s<sup>2</sup> (mereno metodom na šaci-ruci).

**HU HASONLÓSÁGI NYILATKOZAT** 

Teljes felelősségünk tudatában kijelentjük, hogy jelen termék a következő szabványoknak vagy kötelező hatósági előírásoknak megfelel: EN 55014-1:2006; EN 55014-2:1997/+A1:2001; EN 61000-3-2:2006; EN 61000-3-3:1995/+A1:2001/+A2:2005 a 2006/42/EWG, 2006/95/EWG, 2004/108/EWG. előírásoknak megfelelően.

ZAJJ/REZGÉS Az EN 60 745 alapján végzett mérések szerint ezen készülék hangnyomás szintje <87,0 dB(A) a hangteljesítmény szintje <98,0 dB(A) (normál eltérés: 3 dB), a kézre ható rezgésszám <7,86 m/s<sup>2</sup>.

Product management  
V. Nosik  
SBM group GmbH  
Kurfürstendamm 21  
10719 Berlin, Germany



**RO DECLARAȚIE DE CONFORMITATE** **CE**

Declarăm pe proprie răspundere că acest product este conform cu următoarele standarde sau documente standardizate: EN 55014-1:2006; EN 55014-2:1997/+A1:2001; EN 61000-3-2:2006; EN 61000-3-3:1995/+A1:2001/+A2:2005 în conformitate cu regulile 2006/42/EEC, 2006/95/EEC, 2004/108/EEC. ZGOMOT/VIBRAȚII Măsurat în conformitate cu EN 60 745 nivelul de presiune a sunetului generat de acest instrument este de <87,0 dB(A) iar nivelul de putere a sunetului <98,0 dB(A) (abaterea standard: 3 dB), iar nivelul vibrațiilor <7,86 m/s<sup>2</sup> (metoda mină - brăț).

**SI IZJAVA O USTREZNOSTI** **CE**

Odgovorno izjavljamo, da je ta izdelek v skladu z naslednjimi standardi ali standardnimi dokumenti: EN 55014-1:2006; EN 55014-2:1997/+A1:2001; EN 61000-3-2:2006; EN 61000-3-3:1995/+A1:2001/+A2:2005 v skladu s predpisi navodil 2006/42/EEC, 2006/95/EEC, 2004/108/EEC. HRUP/VIBRACIJA Izmerjeno v skladu s predpisom EN 60 745 je raven zvočnega pritiska za to orodje <87,0 dB(A) in jakosti zvoka <98,0 dB(A) (standarden odmik: 3 dB), in vibracija <7,86 m/s<sup>2</sup>(metoda «dlan-roka»).

**HR BOS IZJAVA O USKLAĐENOSTI** **CE**

Izjavljujemo uz punu odgovornost da je ovaj proizvod usklađen sa slijedećim normama i normativnim dokumentima: EN 55014-1:2006; EN 55014-2:1997/+A1:2001; EN 61000-3-2:2006; EN 61000-3-3:1995/+A1:2001/+A2:2005 prema odredbama smjernica 2006/42/EWG, 2006/95/EWG, 2004/108/EWG. BUCI/VIBRACIJAMA Mjereno prema EN 60 745, prag zvučnog tlaka ovog električnog alata iznosi <87,0 dB(A) a jakost zvuka <98,0 dB(A) (standardna devijacija: 3 dB), a vibracija <7,86 m/s<sup>2</sup> (postupkom na šaci-ruci).

**SR ИЗЈАВА О УСАГЛАШЕНОСТИ** **CE**

Ми изјављујемо да носимо искључиву одговорност да је овај производ усклађен са следећим стандардима или стандардизованим документима: EN50144-1, EN50144-2-1, EN55014-1, EN55014-2, EN61000-3-2, EN61000-3-3, у складу са прописима 73/23/CEE, 89/336/CEE, 98/37/CEE. БУКА/ВИБРАЦИЈЕ Мерење у складу са EN60745 ниво притиска звука овог алата је 87,0 дБ (А) и звучни ниво снаге износи 98,0 дБ (А) (стандардна девијација: 3 дБ), а вибрација је 7,86 м/с<sup>2</sup>.

**GR ΟΕ ΔΗΛΩΣΗ ΣΥΜΒΑΤΟΤΗΤΑΣ** **CE**

Δηλούμε υπευθύνως ότι το προϊόν αυτό είναι κατασκευασμένο σύμφωνα με τους εξής κανονισμούς ή κατασκευαστικές συστάσεις: EN 55014-1:2006; EN 55014-2:1997/+A1:2001; EN 61000-3-2:2006; EN 61000-3-3:1995/+A1:2001/+A2:2005 κατά τις διατάξεις των κανονισμών της Κοινής Αγοράς 2006/42/ΕΟΚ, 2006/95/ΕΟΚ, 2004/108/ΕΟΚ. ΘΟΡΥΒΟ/ΚΡΑΔΑΣΜΟΥΣ Μετρημένη σύμφωνα με EN 60 745 η στάθμη ακουστικής πίεσης αυτού του εργαλείου ανέρχεται σε <87,0 dB(A) και η στάθμη ηχητικής ισχύος σε <98,0 dB(A) (κοινή απόκλιση: 3 dB), και ο κραδασμός σε <7,86 m/s<sup>2</sup> (μεθοδος χειρός/βραχίονα).

**TR STANDARDIASYON BEYANI** **CE**

Yeğane sorumlu olarak, bu ürünün aşağıdaki standartlara veya standart belgelerine uygun olduğunu beyan ederiz: EN 55014-1:2006; EN 55014-2:1997/+A1:2001; EN 61000-3-2:2006; EN 61000-3-3:1995/+A1:2001/+A2:2005 yönetmeliği hükümleri uyarınca 2006/42/EWG, 2006/95/EWG, 2004/108/EWG. GÜRÜLTÜ/TİTREŞİM Ölçülen EN 60 745 göre ses basıncı bu makinanın seviyesi <87,0 dB(A) ve çalıştırma sırasındaki gürültü <98,0 dB(A) (standart sapma: 3 dB), ve titreşim <7,86 m/s<sup>2</sup> (el-kol metodu).

**CE إعلان بشأن شهادات التطبيق** **AE**

ننا نصرح و بكل مسؤولية بأن هذه الأداة تطابق المعايير و المواصفات التالية : EN50144-1, EN50144-2-3, EN55014-1, EN55014-2, EN61000-3-2, EN61000-3-3 و ذلك وفقا للقواعد التالية : الأهتزاز و مستوى الضجيج على ضوء نتائج القياسات التي قد تم القيام بها وفقا لمعيار EN60745 يقدر مستوى الضغط الصوتي لهذه الأداة ب 87,0 dB(A) و مستوى الضجيج يساوي 98,0 dB(A) و تقدر نسبة الأهتزاز ب 7,86 م/س<sup>2</sup> ثانية

Product management  
V. Nosik  
SBM group GmbH  
Kurfürstendamm 21  
10719 Berlin, Germany



## DE HINWEISE ZUM UMWELTSCHUTZ

Alt-Elektrogeräte sind Wertstoffe, sie gehören daher nicht in den Hausmüll! Wir möchten Sie daher bitten, uns mit Ihrem aktiven Beitrag bei der Ressourcenschonung und beim Umweltschutz zu unterstützen und dieses Gerät bei den-falls vorhandeneingerichteten Rücknahmestellen abzugeben.

## EN ENVIRONMENTAL PROTECTION

Discarded electric appliances are recyclable and should not be discarded in the domestic waste! Please actively support us in conserving resources and protecting the environment by returning this appliance to the collection centres (if available).

## FR INFORMATIONS SUR LA PROTECTION DE L'ENVIRONNEMENT

Tout appareil électrique usé est une matière recyclable et ne fait pas partie des ordures ménagères! Nous vous demandons de bien vouloir nous soutenir en contribuant activement au ménage des ressources et à la protection de l'environnement en déposant cet appareil dans sites de collecte (si existants).

## ES ADVERTENCIA PARA LA PROTECCIÓN DEL MEDIO AMBIENTE

¡Los aparatos eléctricos desechables son materiales que no son parte de la basura doméstica! Por ello pedimos para que nos ayude a contribuir activamente en el ahorro de recursos y en la protección del medio ambiente entregando este aparato en los puntos de recogida existentes.

## PT INDICAÇÕES PARA PROTECÇÃO DO MEIO AMBIENTE

Aparelhos eléctricos antigos são materiais que não pertencem ao lixo doméstico! Por isso pedimos para que nos apoie, contribuindo activamente na poupança de recursos e na protecção do ambiente ao entregar este aparelho nos pontos de recolha, caso existam.

## IT AVVERTENZE PER LA TUTELA DELL'AMBIENTE

Gli apparecchi elettrici vecchi sono materiali pregiati, non rientrano nei normali rifiuti domestici! Preghiamo quindi i gentili clienti di contribuire alla salvaguardia dell'ambiente e delle risorse e di consegnare il presente apparecchio ai centri di raccolta competenti, qualora siano presenti sul territorio.

## NL RICHTLIJNEN VOOR MILIEUBESCHERMING

Gebruikte elektronische apparaten horen niet thuis in het huishavalt. Wij vragen u daarom een bijdrage aan de bescherming van ons milieu te leveren en dit apparaat op de voorziene verzamelpaatsen af te geven.

## DA ANVISNINGER OM MILJØBESKYTTELSE

Kasserede elektriske apparater indeholder materiale, der kan bruges, og bør derfor aldrig smides væk som almindeligt affald. Når dette apparat skal kasseres, vil vi derfor opfordre Dem til at aflevere det på et egnet opsamlingssted, hvis et sådant findes, og således være med til at bevare ressourcer og beskytte miljøet.

## SV ÅTERTVINNING

Elektriska verktyg, tillbehör och förpackning får inte kastas i hushållssoporna (gäller endast EU-länder). Enligt direktivet 2002/96/EG som avser äldre elektrisk och elektronisk utrustning och dess tillämpning enligt nationell lagstiftning ska uttjänta elektriska verktyg sorteras separat och lämnas till miljövänlig återvinning.

## NO MILJØVERN

Kast aldri elektroverktøy, tilbehør og emballasje i husholdningsavfallet (kun for EU-land). I henhold til EU-direktiv 2002/96/EF om kasserte elektriske og elektroniske produkter og direktivets verksetning i nasjonal rett, må elektroverktøy som ikke lenger skal brukes, samles separat og returneres til et miljøvennlig gjenvinningsanlegg.

## FI YMPÄRISTÖNSUOJELU

Älä hävittää sähkötyökäluä, tarvikkeita tai pakkausta tavallisen kotitalousjätteen mukana (koskee vain EU-maita). Vanhoja sähkö- ja elektroniikkalaitteita koskevan EU-direktiivin 2002/96/ETY ja sen maakohtaisten sovellusten mukaisesti käytetyt sähkötyökäluat on toimitettava ongelmajätteen keräyspisteeseen ja ohjattava ympäristöstävälliseen kierrätykseen.

## ET KESKONNAKAITSE

Ärge visake kasutusõlmatuks muutunud elektrilisi tööriistu, lisatarvikuid ja pakendeid ära koos olmejäätmetega (üksnes EL liikmesriikidele). Vastavalt Euroopa Parlamendi ja nõukogu direktiivile 2002/96/EÜ elektri- ja elektroonikaseadmete jäätmete kohta ning direktiivi nõuete kohaldamisele liikmesriikides tuleb kasutusõlmatuks muutunud elektrilised tööriistad koguda eraldi ja keskkonnasäästlikult korduvkasutada või ringlusse võtta.

## LV APKĀRTĒJĀS VIDES AIZSARDZĪBA

Neizmetiet elektroiekārtas, piederumus un iesaņojuma materiālus sadzīves atkritumos (tikai ES valstīm). Saskaņā ar Eiropas Direktīvu 2002/96/EG par lietotajām elektroiekārtām, elektriskas iekārtām un tās iekļaušanu valsts likumdošanā lietotās elektroiekārtas ir jāsavāc atsevišķi un jānogādā otrreizējai pārstrādei vai droudzīgā veidā.

## LT APLINKOS APSAUGA

Nemeskite elektrinių įrankių, papildomos įrangos ir pakuotes į buitinių atliekų konteinerius (galioja tik ES valstybėms). Pagal ES Direktyva 2002/96/EG dėl naudotų elektrinių ir elektroninių prietaisų atliekų utilizavimo ir pagal vietinius valstybės įstatymus atitarnavę elektriniai įrankiai turi būti surenkami atskirai ir gabenami į antrinių žaliavų tvarkymo vietas, kur jie turi būti sunaikinami ar perdirbami aplinkai nekenksmingu būdu.

## PL INFORMACJA DOTYCZĄCA OCHRONY ŚRODOWISKA

Zużyte urządzenia elektryczne są surowcami wtórnymi – nie wolno wyrzucać ich do pojemników na odpady domowe, ponieważ mogą zawierać substancje niebezpieczne dla zdrowia ludzkiego i środowiska! Prosimy o aktywną pomoc w oszczędnym gospodarowaniu zasobami naturalnymi i ochronie środowiska naturalnego przez przekazanie zużytego urządzenia do punktu składowania surowców wtórnych - zużytych urządzeń elektrycznych.





## RU УКАЗАНИЯ ПО ЗАЩИТЕ ОКРУЖАЮЩЕЙ СРЕДЫ

Старые электроприборы подлежат вторичной переработке и поэтому не могут быть утилизированы с бытовыми отходами! Поэтому мы хотели бы попросить Вас активно поддержать нас в деле экономии ресурсов и защиты окружающей среды и сдать этот прибор в приемный пункт утилизации (если таковой имеется).

## UK ВКАЗІВКИ ПО ЗАХИСТУ НАВКОЛИШНЬОГО СЕРЕДОВИЩА

Старі електроприлади являють собою сукупність технічних матеріалів і тому не можуть бути утилізовані з побутовими відходами! Тому ми хотіли б попросити Вас активно підтримати нас у справі економії ресурсів і захисту навколишнього середовища і здати цей прилад у приймальний пункт утилізації (якщо такий є).

## KK ҚОРШАҒАН ОРТАНЫ ҚОРҒАУ

Сізге керек емес бұйымды, керек-жарақтарды және (немесе) қоралты қайталама қайта өңдеумен айналысатын ұйымға өткізу қажет.

## CS POKYNY K OCHRANĚ ŽIVOTNÍHO PROSTŘEDÍ

Staré elektrické přístroje jsou recyklovatelné odpady a nepatří proto do domácího odpadu! Chceme vás tímto požádat, abyste aktivně přispěli k podpoře ochrany přírodních zdrojů a životního prostředí, a odevzdali tento přístroj na k tomu určených sběrných místech.

## SK POKYNY NA OCHRANU ŽIVOTNÉHO PROSTREDIA

Staré spotrebiče možno recyklovať, a preto nemôžu byť likvidovaný s odpadom z domácnosti! Preto by sme vás požiadali, aby ste aktívne podporovali nás v úspore zdrojov a ochrane životného prostredia a dodali tento prístroj do zberného miesta pre recykliáciu (ak je k dispozícii).

## BG НАСОКИ ЗА ОПАЗВАНЕ НА ОКОЛНАТА СРЕДА

Старите уреди могат да бъдат рециклирани и следователно не могат да се депонират заедно с битовите отпадъци! Бихме затова Ви молим да ни подкрепят активно в спасяването на ресурси и опазването на околната среда и дава тази единица в събирателен пункт за рециклиране (ако има такива).

## HU A KÖRNYEZETVÉDELEMMEL KAPCSOLATOS TUDNIVALÓK

A kiselejtett elektromos készülékek értékes nyersanyagokat tartalmaznak, és erre figyelemmel nem tartoznak a háztartási hulladék körébe! A gyártómi minden felhasználót arra kér, hogy a maga részéről is tegyen meg mindent a költségkímélés és környezetvédelem érdekében, és a kiselejtett készüléket adja át az erre a célra kialakított visszavételi helyen, amennyiben van ilyen a környéken.

## RO INDICAȚII PENTRU PROȚECȚIA MEDIULUI ÎNCONJURĂTOR

Aparatele electrice uzate sunt materiale valoroase, motiv pentru care locul lor nu este la gunoiul menajer! Din această cauză, vă rugăm să ne sprijiniți și să participați la protejarea resurselor naturale și a mediului înconjurător, prin predarea acestui aparat la centrele de preluare a acestora, în cazul în care ele există.

## SR UPUTSTVO O ZAŠTITI OKOLINE

Stari električni uređaji sastoje se od vrednih materijala i ne spadaju u kućno smeće! Stoga vas molimo da nas svojim aktivnim doprinosom podržite pri štednji resursa i zaštiti životne sredine, te da ovaj uređaj predate na mesta predviđena za sakupljanje starih električnih uređaja, ukoliko je takvo organizovano.

## SL NAPOTKI ZA ZAŠČITO OKOLJA

Stare električne naprave so material, ki ne spada v gospodinjске odpadke. Prosimo vas, da nam aktivno pripomorete pri ohranjanju naravnih virov in zaščiti okolja, zato neuporabno električno napravo odstranite na predvidenih, v te namene urejenih odvzemnih mestih.

## HR, BS UPUTE O ZAŠTITI OKOLIŠAI

Stari električni uređaji sastoje se od vrijednih materijala te stoga ne spadaju u kućno smeće! Stoga vas molimo da nas svojim aktivnim doprinosom podržite pri štednji resursa i zaštiti okoliša, te da ovaj uređaj predate na mjesta predviđena za sakupljanje starih električnih uređaja, ukoliko je takvo organizirano.

## EL ΥΠΟΔΕΙΞΕΙΣ ΓΙΑ ΤΗΝ ΠΡΟΣΤΑΣΙΑ ΤΟΥ ΠΕΡΙΒΑΛΛΟΝΤΟΣ

Οι παλιές ηλεκτρικές συσκευές είναι πολύτιμα υλικά και συνεπώς δεν έχουν θέση στα οικιακά απορρίμματα! Θα θέλαμε λοιπόν να σας παρακαλέσουμε να μας υποστηρίξετε συμβάλλοντας ενεργά στην προστασία των πρώτων υλών και του περιβάλλοντος παραδίδοντας τη συσκευή αυτή στις υπηρεσίες ανακύκλωσης - εφόσον υπάρχουν.

## TR ÇEVRE KORUMA BİLGİLERİ

Eski elektrikli cihazlar dönüştürülebilir malzeme olup ev çöplüne atılmamalı! Doğal kaynakların ve çevrenin korunmasına etkin biçimde katkıda bulunmak üzere cihazı lütfen toplama merkezlerine (varsa) iade edin.

## AR حماية البيئة

الأجزاء الغير ضرورية لكم . أو أجزاء التغليف . يرجى تسليمها للجهات التي تقوم بأستخدامها مرة ثانية .



# Defort

<b>DE</b> Änderungen vorbehalten	<b>RU</b> Возможны изменения
<b>EN</b> Subject to change	<b>UK</b> Можливі зміни
<b>FR</b> Sous réserve de modifications	<b>KK</b> Өзгөртүгө күүкүмен
<b>ES</b> Reservado el derecho de modificaciones técnicas	<b>CS</b> Změny vyhrazeny
<b>PT</b> Reservado o direito a modificações	<b>SK</b> Zmeny vyhradené
<b>IT</b> Con riserva di modifiche	<b>BG</b> Подлежи на промяна
<b>NL</b> Wijzigingen voorbehouden	<b>HU</b> Változtatás jogát fenntartjuk
<b>DA</b> Ret til ændringer forbeholdes	<b>RO</b> Cu dreptul la modificări
<b>SV</b> Ändringar förbehålles	<b>SR</b> Промјене
<b>NO</b> Rett till endringer forbeholdes	<b>SL</b> Pridržujemo si pravico do sprememb
<b>FI</b> Pidätämme oikeuden muutoksiin	<b>HR</b> <b>BS</b> S pravom na izmjene
<b>ET</b> Säilib õigus muudatustele	<b>EL</b> ηροουμε το δικαίωμα αλλαγών
<b>LV</b> Ar tiesībām veikt izmaiņas	<b>TR</b> Değişik yapma hakkı saklıdır
<b>LT</b> Galimi pakeitimai	<b>AR</b> مع التمتع بحق تعديل البيانات
<b>PL</b> Zastrzega się prawo dokonywania zmian	



KZ.0.02.0361



**SBM**  
Storm Brand-Management  
**group**

[www.sbm-group.com](http://www.sbm-group.com)

**SBM group GmbH**  
Kurfürstendamm 21  
10719 Berlin, Germany

**SBM group GmbH**  
Postfach 90, Europaplatz 3  
1150 Wien, Austria