

- RUS** Приложение  
**ХОЛОДИЛЬНИКИ-МОРОЗИЛЬНИКИ**
- UKR** Додаток  
**ХОЛОДИЛЬНИКИ-МОРОЗИЛЬНИКИ**
- KAZ** Қосымша  
**ТОҒАЗЫТҚЫШ-МҰЗДАТҚЫШ**
- AZE** Əlavə  
**SOYUDUCU-DONDURUCU**
- RON** Anexa  
**FRIGIDER-CONGELATOR**
- UZB** Илова  
**СОВУТҚИЧЛАР-МУЗЛАТГИЧЛАР**
- TGK** Замимаи  
**ЯХДОН-САРМОДОН**
- KYR** Тиркеме  
**ТОНДУРУП-МУЗДАТКЫЧ**

**XM-4021-XXX**  
**XM-4023-XXX**  
**XM-4024-XXX**  
**XM-4025-XXX**  
**XM-4026-XXX**



## 1 ОПИСАНИЕ ХОЛОДИЛЬНИКА

**1.1** Холодильник соответствует СТБ 1499-2004, СТБ IEC 62552-2009. В соответствии с СТБ IEC 62552-2009 термин «камера» заменен на термин «отделение». В связи с этим данные термины употребляются в одинаковом значении: камера (ХК и МК) в руководстве по эксплуатации, отделение (ХО и МО) в приложении.

**1.2** Холодильник в соответствии с рисунком 1 предназначен для замораживания и длительного хранения замороженных продуктов, приготовления пищевого льда в МО; для охлаждения и

кратковременного хранения свежих пищевых продуктов, напитков, овощей и фруктов в ХО.

**1.3** Эксплуатировать холодильник необходимо при температуре окружающей среды от плюс 16 °С до плюс 32 °С.

**1.4** Общее пространство, необходимое для эксплуатации холодильника, определяется габаритными размерами, указанными на рисунке 2 в миллиметрах. Для беспрепятственного извлечения комплектующих из холодильника необходимо открывать двери отделений на угол не менее 90°.

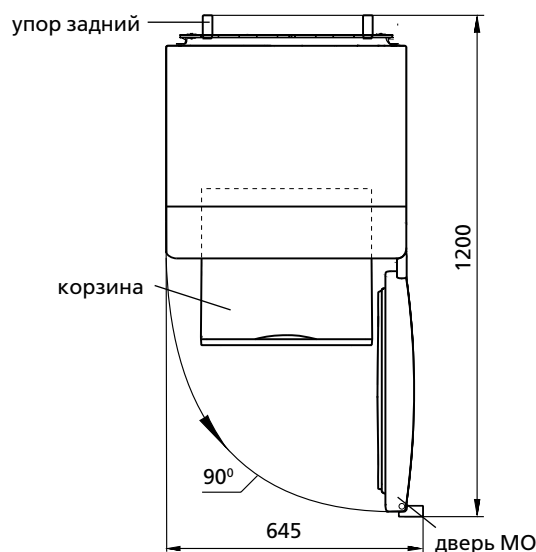
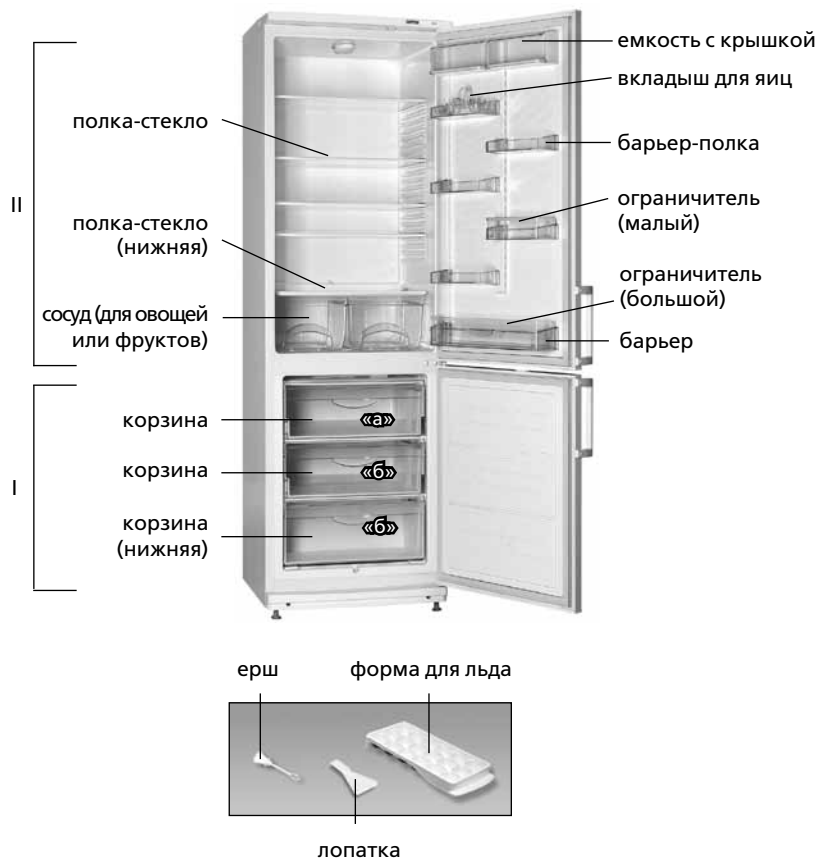


Рисунок 2 – Холодильник (вид сверху)

- I – морозильное отделение (МО):  
«а» – зона замораживания и хранения;  
«б» – зона хранения;  
II – отделение для хранения свежих пищевых продуктов (ХО)

Рисунок 1 – Холодильник и комплектующие изделия

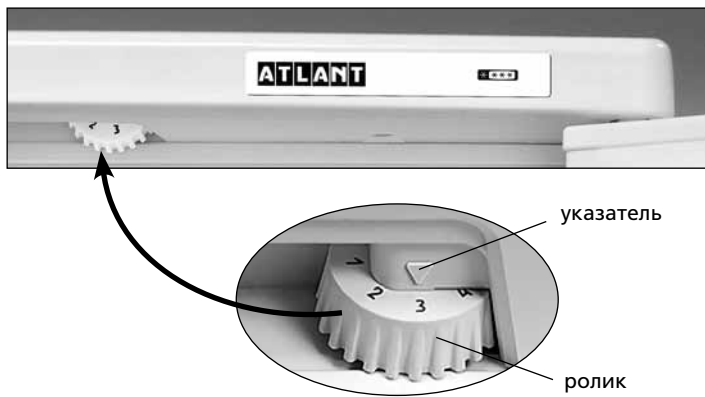


Рисунок 3 – Регулировка температуры

1.5 Органом регулировки температуры в холодильнике в соответствии с рисунком 3 является **ролик регулировки температуры (далее – ролик)**. Ролик поворачивается по часовой стрелке и против нее и имеет цифровые деления. Деление "1" соответствует наиболее высокой температуре (наименьшее охлаждение) в отделении, деление "7" – наиболее низкой (наибольшее охлаждение). Деление ролика следует установить под указателем при регулировке температуры.

## 2 ЭКСПЛУАТАЦИЯ ХОЛОДИЛЬНИКА

### 2.1 ПЕРВОЕ ВКЛЮЧЕНИЕ

2.1.1 Подключить холодильник к электрической сети: вставить вилку шнура питания в розетку.

Открыть дверь ХО и установить ролик на деление "2". Закрыть дверь ХО. В дальнейшем для выбора оптимальной для хранения продуктов температуры в отделении необходимо произвести регулировку с помощью ролика в соответствии с рисунком 3. Если после регулировки или изменений условий эксплуатации компрессор начал работать непрерывно, необходимо плавно повернуть ролик в сторону уменьшения цифровых делений до щелчка терморегулятора. После регулировки температура в холодильнике поддерживается автоматически.

2.2 Перед загрузкой свежих продуктов в МО (массой равной мощности замораживания) рекомендуется ролик повернуть на одно или половину деления в сторону уменьшения цифровых делений. Через 24 часа после загрузки ролик установить на исходное деление.

### 2.3 СИСТЕМА АВТОМАТИЧЕСКОГО ОТТАИВАНИЯ ХО

2.3.1 В ХО используется автоматическая система оттаивания. Иней, появляющийся на задней стенке ХО, тает в цикле оттаивания при отключении компрессора и превращается в капли воды. Капли талой воды стекают в лоток, через отверстие в нем по трубке попадают в сосуд на компрессоре в соответствии с рисунком 4 и испаряются. В отверстие лотка установлен ерш для предотвращения засорения системы слива.

В некоторых случаях иней может остаться на задней стенке ХО после включения компрессора, что не является неисправностью. Иней растает в последующих циклах оттаивания, предусмотренных в работе холодильника.

2.3.2 Необходимо регулярно (не реже 1 раза в 3 месяца) следить за чистотой лотка и проверять отсутствие воды в лотке.

Наличие воды в лотке указывает на засорение системы слива. Для устранения засорения следует прочистить ершом отверстие в лотке, чтобы вода без препятствий стекала в сосуд, вымыть ерш и установить в соответствии с рисунком 4.

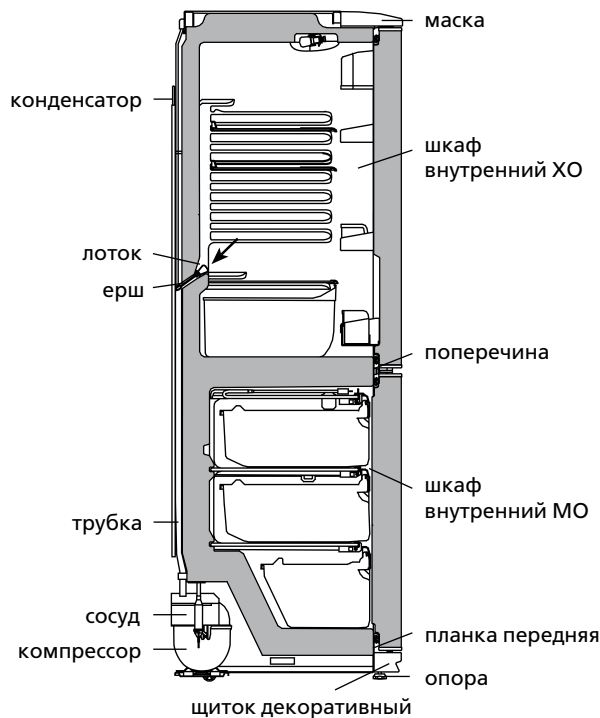


Рисунок 4 – Схема слива талой воды из ХО

**ЗАПРЕЩАЕТСЯ** эксплуатировать холодильник с засоренной системой слива.

### 2.4 РАЗМОРАЖИВАНИЕ И УБОРКА МО

2.4.1 При размораживании МО следует:

- удалять талую воду, установив в соответствии с рисунком 5 лопатку и любую емкость объемом не менее 2 л;
- собирать талую воду, если она вытекает из отделения вне лопатки, легковпитывающим влагу материалом;
- вымыть отделение и вытереть насухо.

**ЗАПРЕЩАЕТСЯ** размораживать МО без использования лопатки.

**ВНИМАНИЕ! Не допускайте вытекания талой воды из МО вне лопатки при размораживании и уборке.**

**ВНИМАНИЕ! Вода, появившаяся на дне ХО или попавшая в место прилегания поперечины к шкафу внутреннему ХО, планки передней к шкафу внутреннему МО в соответствии с рисунком 4 может вызвать коррозию наружного шкафа холодильника и элементов холодильного агрегата, нарушить теплоизоляцию, привести к образованию трещин шкафа внутреннего и выходу из строя шкафа холодильника.**

### 2.5 ОТКЛЮЧЕНИЕ ХОЛОДИЛЬНИКА

2.5.1 Для отключения холодильника следует вынуть вилку шнура питания из розетки.

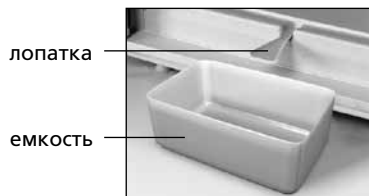


Рисунок 5 – Сбор талой воды из МО