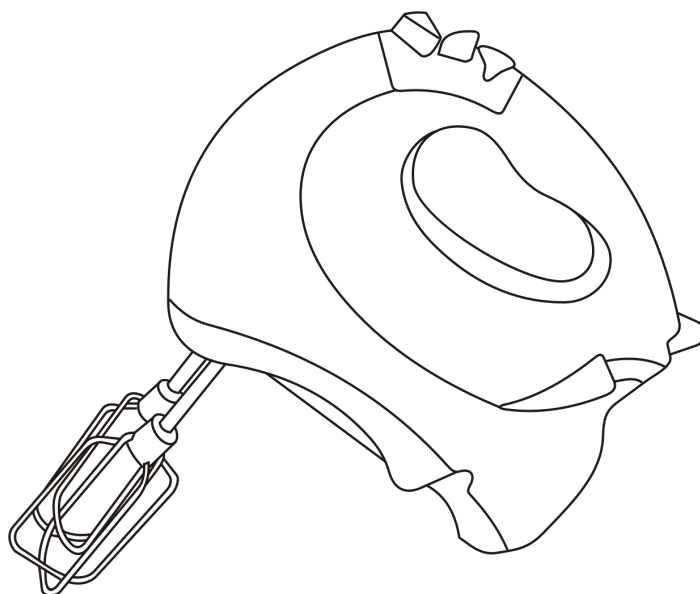


GB	MIXER.....	4
RUS	МИКСЕР.....	4
CZ	MIXÉR.....	5
BG	МИКСЕР.....	6
PL	MIKSER.....	7
RO	MIXER.....	8
UA	МИКСЕР.....	9
SCG	МИКСЕР.....	10
EST	MIKSER.....	11
LV	MIKSERIS.....	11
LT	MIKSERIS.....	12
H	TURMIX GÉP.....	13
KZ	МИКСЕР.....	14
CR	MIKSER.....	15
D	MIXER.....	15



GB DESCRIPTION

1. Eggs and cream beaters
2. Dough hooks
3. Body
4. Attachments release button
5. Speed mode switch
6. TURBO button
7. Cord

CZ POPIS

1. Šlehací metly pro přípravu krému a sněhu z bílku
2. Hnětacé háky pro husté těsto
3. Těleso spotřebiče
4. Tlačítko vyhození nástavců
5. Přepínač rychlosti
6. Tlačítko režimu TURBO
7. Napájecí kabel

PL OPIS

1. Mieszadła do ubijania jajek i kremów
2. Końcówki do wymieszania ciężkiego ciasta
3. Obudowa
4. Przycisk wyrzucenia końcówek
5. Przełącznik szybkości
6. Przycisk warunków roboczych „TURBO”
7. Kabel zasilający

UA опис

1. Вінчики для збивання яєць та кремів
2. Насадки для розмішування важкого тіста
3. Корпус
4. Кнопка викиду насадок
5. Перемикач швидкостей
6. Кнопка режиму ТУРБО
7. Шнур живлення

RUS УСТРОЙСТВО ИЗДЕЛИЯ

1. Насадки для взбивания яиц и кремов
2. Насадки для размешивания тяжёлого теста
3. Корпус
4. Кнопка выброса насадок
5. Переключатель скоростей
6. Кнопка режима ТУРБО
7. Шнур питания

BG ОПИСАНИЕ

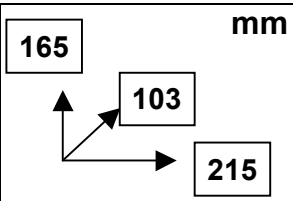
1. Накрайници за разбиване на яйца и крем
2. Накрайник за разбъркване на тесто
3. Корпус
4. Бутон за изхвърляне на накрайниците
5. Превключвател на степени
6. Бутон за режим ТУРБО
7. Кабел

RO DESCRIERE

1. Teluri pentru baterea ouălor și cremelor
2. Teluri pentru frământat aluatul
3. Corpul
4. Buton pentru desprinderea telurilor
5. Comutator trepte de viteze
6. Treaptă TURBO
7. Cablu de alimentare

SCG опис

1. Жице за мућење јаја и крема
2. Прибори за мешање густог теста
3. Кућиште
4. Дугме за скидање прибора
5. Мењач брзина
6. Дугме ТУРБО-режима
7. Гајтан напајања

~ 230 / 50Hz	280 W	1.215 / 1.32 kg	 <p>165 mm 103 mm 215 mm</p>
---------------------	--------------	------------------------	---

EST KIRJELDUS

1. Visplid munade ja kreemide vahustamiseks
2. Otsikud tiheda taigna segamiseks
3. Korpus
4. Otsikute eemaldamisnupp
5. Kiiruste ümberlüüti
6. TURBO - nupp
7. Toitejuhe

LT APRAŠYMAS

1. Antgaliai kiaušinių ir kremų suplakimui
2. Antgaliai sunkiam tešlai maišyti
3. Korpusas
4. Antgalių išmetimo migtukas
5. Greičių jungiklis
6. TURBO režimo migtukas
7. Maitinimosi laidas

KZ СИПАТТАМА

1. Жұмыртқалар мен кремдерді көпсітуге арналған саптамалар
2. Ауыр қамырды бұлғауға арналған саптамалар
3. Тұлға
4. Саптамаларды шығарып тастайтын ноқат
5. Жылдамдықтардың айырып-қосқышы
6. ТУРБО тәртібінің ноқаты
7. Қоректену бауы

D GERÄTEBESCHREIBUNG

1. Schneebeser
2. Kneteufsätze für festen Teig
3. Gehäuse
4. Knopf für Aufsätzeauswurf
5. Geschwindigkeitsstufenregler
6. Knopf der TURBO-Funktion
7. Netzkabel

LV APRAKSTS

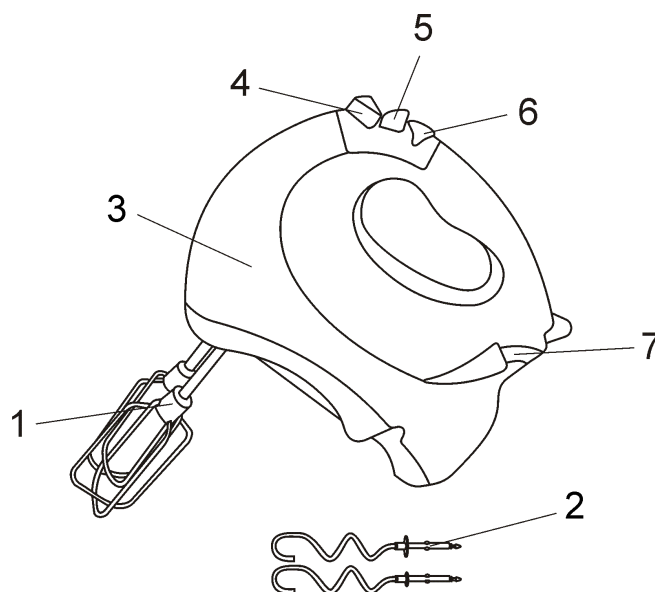
1. Uzgaļi olu un krēmu putošanai
2. Uzgaļi blīvas mīklas mīcīšanai
3. Korpus
4. Uzgaļu noņemšanas poga
5. Ātrumu pārslēgs
6. TURBO režīma poga
7. Elektrovads

H LEÍRÁS

1. Tojás, krém felverő
2. Tésztakeverő
3. Készülékház
4. Habverőkioldó gomb
5. Sebességkapcsoló
6. TURBÓ gomb
7. Vezeték

CR OPIS

1. Pribor za miješanje jaja i krema
2. Pribor za miješanje gustog tijesta
3. Tijelo
4. Sklopka za izvlačenje pribora
5. Mjenjač brzina
6. Sklopka TURBO-režima
7. Kabel napajanja



GB INSTRUCTION MANUAL

IMPORTANT SAFEGUARDS

- Please read this manual before use and save it for future reference.
- Before first switching on check that the voltage indicated on unit rating label corresponds the mains voltage in your home.
- For home use only. Do not use for any other purposes.
- Do not touch rotating beaters with the hand or any objects!
- Do not use the beaters to mix hard ingredients, such as a frozen butter. Mixing heavy ingredients may cause motor damage.
- Never wash mixer in water; if the mixer accidentally was immersed or spilled, immediately unplug it, completely dry and let it checked in service center.
- Before unplug the appliance, ensure that the speed switch is at “0” position. Do not pull the cord, but the plug only.

USING YOUR MIXER

- Push the beaters into slots, slightly turning until locking into proper position.
- Immerse the beaters into the products mixture.
- Plug the mixer into the wall socket.
- Slide the speed control switch to the desired speed.
- When the desired consistency is reached, slide the speed control switch to “0” position. Wait until the beaters stops and unplug mixer.
- In order to increase the beaters rotation speed to the maximum, use a “TURBO” mode that allows you to achieve the best result.
- Press beaters release button and remove the beaters.

NOTE: Set the speed depending on type of food. Always start to work at low speed, and then gradually increase it. As the mixture during processing becomes thicker, increase power by switching to a higher speed.

CAUTION: When inserting the dough hooks, remember that the rod with the large washer should be inserted into the right-hand slot, and the one with the smaller washer into the left-hand slot. This is to avoid the risk of ingredients spilling over the rim of the utensils/receptacle.

MIXING GUIDE

SPEED	DESCRIPTION
1,2	This is a good starting speed for mixing dry foods.
3	The best mode to mix liquid ingredients and for making sauces and dressings.
4	For mixing cakes, cookies, puddings, desserts.
5	For whipping cream, beating eggs, etc.

- To prevent motor overheating do not work continuously longer than **10** minutes and obligatory stop mixer for no less than **10** min., letting it cool to room temperature.

CLEAN AND CARE

- Always unplug the unit from the power supply before cleaning.
- Wash beaters with warm soapy water and then dry.
- Clean the body with a damp cloth and never wash or spill mixer with water.
- Do not use abrasive cleaners, metal brushes and sponges, organic solvents or aggressive liquids.

RUS РУКОВОДСТВО ПО ЭКСПЛУАТАЦИИ

МЕРЫ БЕЗОПАСНОСТИ

- Внимательно прочитайте руководство по эксплуатации и сохраните его в качестве справочного материала.
- Перед первоначальным включением проверьте, соответствуют ли технические характеристики изделия, указанные на наклейке, параметрам электросети.
- Использовать только в бытовых целях. Прибор не предназначен для промышленного применения.
- Во время работы не касайтесь руками или другими предметами вращающихся насадок!
- Не используйте миксер для обработки твердых продуктов, например, замороженного сливочного масла. При обработке вязких продуктов двигатель может перегореть.

- Не мойте миксер проточной водой и не погружайте его в воду или другие жидкости. Если это произошло, немедленно отключите миксер от электросети, полностью высушите его и проверьте в ближайшем сервисном центре.
- Перед отключением от электросети убедитесь, что переключатель скоростей находится в положении “0”. Беритесь рукой за вилку, а не тяните за шнур питания.

РАБОТА

- Слегка проворачивая, вставьте сменные насадки в гнезда до фиксации.
- Погрузите насадки в смешиваемые продукты.
- Подключите миксер к электросети.
- Выберите необходимую скорость.
- После того, как смесь достигла требуемой консистенции, переведите переключатель скоростей в положение “0”. Извлекайте насадки только после их полной остановки и отключения миксера от электросети.
- Дополнительный режим ТУРБО позволяет максимально увеличить скорость вращения.
- Нажмите кнопку выброса насадок и выньте их.

ПРИМЕЧАНИЕ: Выбирайте скоростной режим в зависимости от продуктов. Всегда начинайте работу на низкой скорости, постепенно переходя к более высокой. Если в процессе обработки смесь густеет, увеличьте мощность, переключив миксер на более высокую скорость.

ВНИМАНИЕ: При установке насадок для размешивания теста, убедитесь, что насадка с ограничителем большего размера вставлена в правое гнездо, а насадка с меньшим ограничителем – в левое. Это необходимо, чтобы предотвратить выливание содержимого чаши через край.

РЕКОМЕНДУЕМЫЕ РЕЖИМЫ СМЕШИВАНИЯ

СКОРОСТЬ	ОПЕРАЦИЯ
1,2	Смешивание сухих ингредиентов
3	Для жидкостей, подлив и соусов
4	Замешивание теста для бисквитов, выпечки, пудингов
5	Взбивание сливок, яиц

- Во избежание перегрева двигателя не работайте непрерывно более **10** минут и обязательно делайте перерыв не менее **10** минут, чтобы миксер остыл до комнатной температуры.

ОЧИСТКА И УХОД

- Перед очисткой всегда отключайте прибор от электросети.
- Вымойте насадки горячей мыльной водой и протрите насухо.
- Корпус миксера протирайте влажной тканью и ни в коем случае не погружайте и не обливайте водой.
- Не используйте для очистки абразивные чистящие средства, металлические щётки и мочалки, а также органические растворители и агрессивные жидкости.

NÁVOD K POUŽITÍ BEZPEČNOSTNÍ POKYNY

- Pečlivě si přečtěte tento návod k použití a uschovejte jej jako informační příručku.
- Před prvním použitím spotřebiče zkontrolujte, zda technické údaje uvedené na nálepce odpovídají parametrům elektrické sítě.
- Používejte pouze v domácnosti. Spotřebič není určen pro průmyslové účely.
- Za provozu nesáhejte rukama ani jinými předměty do otáčecích nástavců!
- Nepoužívejte mixér na tvrdé potraviny, například na zmražené máslo. Při zpracování hustých potravin se motor může přehřát.
- Nemyjte mixér tekutou vodou a neponořujte jej do vody nebo do jiných tekutin. Stalo-li se tak, okamžitě odpojte spotřebič od elektrické sítě, a než jej budete používat, překontrolujte jeho provozuschopnost a bezpečnost u odborníků.
- Než odpojíte mixér od elektrické sítě, překontrolujte, aby přepínač rychlostí byl v poloze “0”. Při vytahování síťového kabelu jej uchopte za zástrčku a netáhejte za kabel.