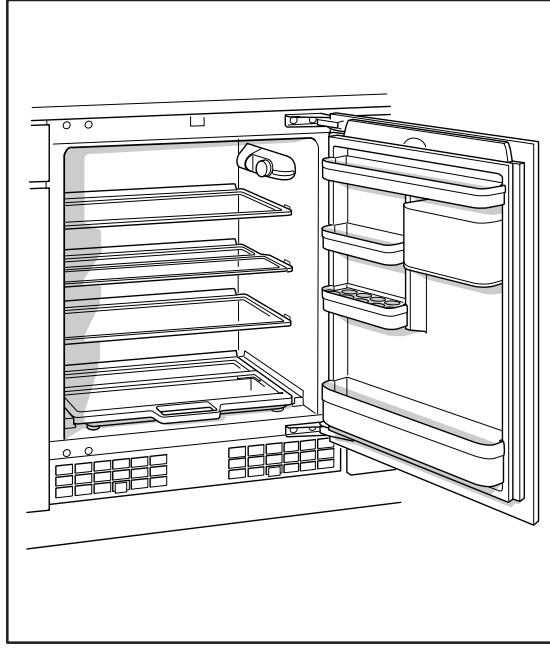


9000011 497 (8-402)



de
en
it
nl

Gebrauchsanleitung
Operating instructions
Istruzioni per l' uso
Gebruiksaanwijzing



de Inhaltsverzeichnis

Hinweise zur Entsorgung	4	Ausstattung des Kühlraums	8
Hinweise zu Ihrer Sicherheit	4	Nutzzinhalt	8
Gerät kennenlernen	6	Lebensmittel einordnen	8
Raumtemperatur und Belüftung beachten	6	Gerät reinigen	9
Gerät anschließen	6	Energie sparen	9
Gerät einschalten	7	Betriebsgeräusche	10
Gerät ausschalten und stilllegen	7	Kleine Störungen selbst beheben	10
		Kundendienst	11

en Index

Instructions on appliance disposal	12	Interior fittings of refrigerator compartment	16
Safety information	12	Usable capacity	16
Getting to know your appliance	14	Storing of food	16
Note ambient temperature and ventilation	14	Cleaning the refrigerator	17
Connecting the appliance	14	Tips for saving energy	17
Switching on the appliance	15	Operating noises	18
Switching OFF and disconnecting the appliance	15	Eliminating minor faults by yourself	18
		Customer service	19

it Istruzioni per l'uso

Avvertenze per lo smaltimento	20	Dotazione del vano frigorifero	25
Avvertenze per la Vostra sicurezza	20	Capacità utile totale	25
Conoscere l'apparecchio	22	Sistemazione degli alimenti	26
Considerare la temperatura ambiente e la ventilazione	23	Pulire l'apparecchio	26
Collegare l'apparecchio	23	Risparmiare energia	27
Accendere l'apparecchio	24	Rumori di funzionamento	27
Spegnere l'apparecchio, metterlo fuori servizio	24	Eliminare da soli piccoli guasti	28
		Servizio assistenza clienti	29

nl Inhoud

Aanwijzingen over de afvoer	30	Uitvoering van de koelruimte	34
Veiligheidsvoorschriften	31	Netto-inhoud	35
Kennismaking met het apparaat	32	Levensmiddelen inruimen	35
Let op omgevingstemperatuur en beluchting	33	Schoonmaken van het apparaat	36
Apparaat aansluiten	33	Energie besparen	36
Inschakelen van het apparaat	33	Bedrijfsgeluiden	37
Apparaat uitschakelen en buiten werking stellen	34	Kleine storingen zelf verhelpen	37
		Service dienst	38

Hinweise zur Entsorgung

Altgerät entsorgen

Bitte beachten, wenn Ihr neues Gerät ein Altgerät ersetzt.

Altgeräte sind kein wertloser Abfall! Durch umweltgerechte Entsorgung können wertvolle Rohstoffe wiedergewonnen werden.

Altgerät unbrauchbar machen:

1. Netzstecker ziehen,
2. Anschlusskabel durchtrennen und mit dem Netzstecker entfernen,
3. **Türschloss entfernen, damit spielende Kinder sich nicht einsperren und in Lebensgefahr geraten.**

Kältegeräte enthalten Kältemittel und in der Isolierung Gase. Kältemittel und Gase müssen fachgerecht entsorgt werden. Rohre des Kältemittel-Kreislaufes bis zur fachgerechten Entsorgung nicht beschädigen.

Verpackung entsorgen

Achtung:

Verpackungsmaterial ist kein Spielzeug für Kinder – Erstickungsgefahr durch Faltkartons und Folien!

Ihr neues Gerät wurde auf dem Weg zu Ihnen durch die Verpackung geschützt. Alle eingesetzten Materialien sind umweltverträglich und wieder verwertbar. Bitte helfen Sie mit: Entsorgen Sie die Verpackung umweltgerecht.

Über aktuelle Entsorgungswege informieren Sie sich bitte bei Ihrem Fachhändler oder bei der Gemeindeverwaltung.

Hinweise zu Ihrer Sicherheit

Bevor Sie das Gerät in Betrieb nehmen

Lesen Sie Gebrauchs- und Montageanleitung aufmerksam durch! Sie enthalten wichtige Informationen über Aufstellen, Gebrauch und Wartung des Gerätes.

Der Hersteller haftet nicht, wenn Sie die Hinweise und Warnungen der Gebrauchsanweisung missachten. Bewahren Sie Gebrauchs- und Montageanleitung für einen Nachbesitzer auf.

Warnungen

- Das Gerät enthält in geringer Menge das umweltfreundliche aber brennbare Kältemittel R600a. Achten Sie darauf, dass die Rohre des Kältemittel-Kreislaufes bei Transport oder Montage nicht beschädigt werden. Herausspritzendes Kältemittel kann zu Augenverletzungen führen oder sich entzünden. Wenn Kältemittel austritt, darauf achten:
 - dass kein offenes Feuer oder Zündquellen in der Nähe sind.
 - Netzstecker ziehen, Raum für einige Minuten gut durchlüften.

Je mehr Kältemittel in einem Gerät ist, umso größer muss der Raum sein, in dem das Gerät steht. In zu kleinen Räumen kann bei einem Leck ein brennbares Gas-Luft-Gemisch entstehen.

Pro 8 g Kältemittel muss der Raum mindestens 1 m³ groß sein. Die Menge des Kältemittels Ihres Gerätes steht auf dem Typschild im Inneren des Gerätes.

Bei Notfällen

- Augen ausspülen und Arzt aufsuchen.
- Zündfunken und offenes Feuer vom Gerät fernhalten.
- Netzstecker ziehen, Raum einige Minuten gut lüften.
- In folgenden Fällen Netzstecker ziehen oder Sicherung ausschalten
 - Abtauen
 - Reinigen

Am Netzstecker ziehen, nicht am Anschlusskabel.

- Nie elektrische Geräte innerhalb des Gerätes verwenden (z. B. Heizgeräte, elektrische Eisbereiter usw.)
- Keine Produkte mit brennbaren Treibgasen (z. B. Spraydosen) und keine explosiven Stoffe lagern – **Explosionsgefahr!**

- Das Gerät ist kein Spielzeug für Kinder!
- Nie das Gerät mit einem Dampfreinigungsgerät abtauen oder reinigen! Der Dampf kann an elektrische Teile gelangen und einen Kurzschluss oder einen Stromschlag auslösen.

Beim Gebrauch beachten

- Die Luft an der Rückwand des Geräts erwärmt sich. Die erwärmte Luft muss ungehindert abziehen können. Die Kühlmaschine muss sonst mehr leisten. Dies erhöht den Strom-

verbrauch. Daher: Nie Be- und Entlüftungsöffnungen abdecken oder zustellen!

- Nur Fachkräfte dürfen Reparaturen durchführen. Unsachgemäße Reparaturen können den Benutzer erheblich gefährden.
- Sockel, Auszüge, Türen usw. nicht als Trittbrett oder zum Abstützen missbrauchen.
- Hochprozentigen Alkohol nur dicht verschlossen und stehend lagern.
- Bei Gerät mit Türschloss: Schlüssel außer Reichweite von Kindern aufbewahren!
- Kunststoff-Teile und Türdichtung nicht mit Öl oder Fett verschmutzen. Kunststoff-Teile und Türdichtung werden sonst porös.

Allgemeine Bestimmungen

Das Gerät eignet sich

- zum Kühlen von Lebensmitteln.

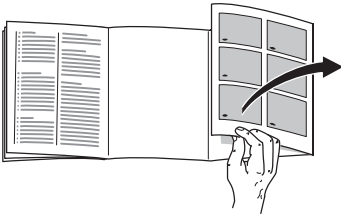
Das Gerät ist nur für die Verwendung im Haushalt bestimmt.

Das Gerät ist funktentstört nach EU-Richtlinie 89/336/EEC.

Der Kältekreislauf ist auf Dichtheit geprüft.

Dieses Erzeugnis entspricht den einschlägigen Sicherheitsbestimmungen für Elektrogeräte (EXI 60335/2/24).

Gerät kennenlernen



Bitte klappen Sie die letzte Seite mit den Abbildungen aus. Diese Gebrauchsanweisung gilt für mehrere Modelle.

Abweichungen bei den Abbildungen sind möglich.

Bild 1

Beispiel für eine Ausstattung

- 1 Lichtschalter
- 2 Temperaturwähler/Innenbeleuchtung
- 3 Ablagen im Kühlraum
- 4 Gemüsefach
- 5 Belüftungs- und Entlüftungsgitter
- 6 Ablage für Tuben und kleine Dosen
- 7 Butter- und Käsefach
- 8 Ablage für Eier
- 9 Ablage für große Flaschen

Belüftung

Bild 1/5

Die Be- und Entlüftung der Kühlmaschine erfolgt nur über das Lüftungsgitter im Sockel. Auf keinen Fall das Lüftungsgitter abdecken oder etwas davorstellen. Die Kühlmaschine muß sonst mehr leisten, und das erhöht den Stromverbrauch.

Raumtemperatur und Belüftung beachten

Abhängig von der "Klimaklasse" (siehe Typenschild) kann das Gerät bei folgenden Umgebungstemperaturen betrieben werden:
(Das Typschild befindet sich links unten im Gerät. **Bild 13**)

Klimaklasse	Umgebungstemperatur von...bis
SN	+10 °C bis 32 °C
N	+16 °C bis 32 °C
ST	+18 °C bis 38 °C
T	+18 °C bis 43 °C

Gerät anschließen

Nach dem Aufstellen des Gerätes sollte man mind. 1/2 Std. warten, bis das Gerät in Betrieb genommen wird. Während des Transports kann es vorkommen, dass sich das im Verdichter enthaltene Öl im Kältesystem verlagert.

Vor der ersten Inbetriebnahme den Innenraum des Gerätes reinigen (siehe Reinigen).

Die Steckdose sollte frei zugänglich sein.

Das Gerät an 220–240 V/50 Hz Wechselstrom über eine vorschriftsmäßig installierte Steckdose anschließen. Die Steckdose muss mit einer 10 A-Sicherung oder höher abgesichert sein.

Bei Geräten, die in nicht-europäischen Ländern betrieben werden, ist auf dem Typschild zu überprüfen, ob die angegebene Spannung und Stromart

mit den Werten Ihres Stromnetzes übereinstimmt. Das Typschild befindet sich im Gerät links unten. Ein eventuell notwendiger Austausch der Netzanschlussleitung darf nur durch einen Fachmann erfolgen.

Gerät einschalten

Temperatur-Wähler **Bild 2/2** aus Stellung „0“ herausdrehen. Das Gerät beginnt zu kühlen. Die Innenraum-Beleuchtung ist bei geöffneter Tür eingeschaltet.

Temperatur einstellen

Temperatur-Wähler **Bild 2/2** auf eine Merzkahl drehen. Höhere Merzkahlen ergeben tiefere Temperaturen im Kühlraum. Wir empfehlen eine mittlere Merzkahl (z. B. 2–3)

- eine **höhere Merzkahl** (z. B. 4–5) nur vorübergehend einstellen bei: hoher Umgebungstemperatur, häufiges Türöffnen, Einlegen großer Mengen Lebensmittel im Kühlraum.

Wir empfehlen eine mittlere Einstellung von ca. +4 °C.

Empfindliche Lebensmittel sollten nicht wärmer als +4 °C gelagert werden.

Kühlvermögen

Die Temperatur im Kühlraum kann durch Einbringen von größeren Mengen Lebensmitteln vorübergehend wärmer werden.

Daher sollte für 7 Stunden der Temperaturwähler auf eine höhere Ziffer eingestellt werden (z.B. Ziffer 4)

Hinweise zum Betrieb

Die Kühlraumtemperatur wird wärmer:

- durch häufiges Öffnen der Geräte-Tür
- durch Einlegen großer Mengen Lebensmittel
- durch hohe Umgebungs-Temperatur

Tauwasser-Tropfen oder Reif im Kühlraum

Während die Kühlmaschine läuft, bilden sich an der Rückwand des Kühlraums Tauwasser-Tropfen oder Reif. Dies ist funktionsbedingt. Sie brauchen die Tauwasser-Tropfen oder den Reif nicht abzuwischen. Die Rückwand taut automatisch ab. Das Tauwasser läuft in die Ablauf-Rinne **Bild 11/B**. Von der Ablaufrinne läuft das Tauwasser zur Kühlmaschine, wo es verdunstet.

Gerät ausschalten und stilllegen

Gerät ausschalten

Temperatur-Wähler **Bild 2/2** auf Stellung „0“ drehen. Kühlmaschine und Innenraum-Beleuchtung schalten ab.

Gerät stilllegen

Wenn Sie das Gerät längere Zeit nicht benutzen:

1. Netzstecker ziehen oder Sicherung auslösen
2. Gerät reinigen
3. Geräte- Tür offen lassen.

Ausstattung des Kühlraums

Ablagen

Bild 3

Sie können die Ablagen des Innenraums nach Bedarf variieren: Ablage nach vorne ziehen, absenken und seitlich herausschwenken .

Zum Lagern von Flaschen kann die Ablage schräg eingesetzt werden

Bild 4/A.

Dabei die vordere Auflage um eine Rasterung höher setzen **Bild 4/B.**

Behälter

Bild 5

Sie können alle Behälter der Tür herausnehmen. Dazu Behälter anheben.

Vario-Ablage

Bild 6

Die vordere Hälfte der Vario-Ablage läßt sich nach hinten schieben. Dadurch können Sie auf der darunterliegenden Ablage hohes Kühlgut (z.B. Kannen, Flaschen) abstellen.

Gemüsebehälter

Bild 7

Zum Beladen des Gemüsebehälters darüberliegende Ablage nach vorne ziehen .

Flaschenhalter

Bild 8

Der Flaschenhalter verhindert ein Kippen der Flaschen beim Öffnen und Schließen der Tür.

Nutzzinhalt

Angaben über den Nutzzinhalt **ohne Innenausstattung** nach aktueller Norm finden Sie auf dem Typschild.

Mit Innenausstattung beträgt der nutzbare Inhalt entsprechend der Typschildangabe:

Kühlraum:

Nutzzinhalt:	Nutzzbarer Inhalt:
140l	133l

Lebensmittel einordnen

Kälte-Zonen im Kühlraum beachten!

Durch die Luft-Zirkulation im Kühlraum entstehen Zonen unterschiedlicher Kälte:

• Kälteste Zonen

sind an der Rückwand und sind je nach Modell zwischen dem seitlich eingepprägten Pfeil und der darunterliegenden Glasablage (Bild **10/A**) oder zwischen beiden Pfeilen (Bild **10/B**)

Hinweis: Lagern Sie in den kältesten Zonen empfindliche Lebensmittel, (z. B. Fisch, Wurst, Fleisch).

• Wärmste Zone

ist an der Tür ganz oben.

Hinweis: Lagern sie in der wärmsten Zone z. B. Käse und Butter. Beim Servieren behält der Käse sein Aroma, die Butter bleibt streichfähig.

Beim Einordnen beachten

Lebensmittel gut verpackt oder abgedeckt einordnen. Dadurch bleiben Aroma, Farbe und Frische erhalten. Außerdem werden Geschmacksübertragungen und Verfärbungen der Kunststoffteile vermieden.

Lebensmittel wie folgt einordnen:

- **Auf den Ablagen** im Kühlraum (von oben nach unten): Backwaren, fertige Speisen, Molkereiprodukte, Fleisch und Wurst
- **Im Gemüsebehälter:** Gemüse, Salat, Obst
- In der **Tür** (von oben nach unten): Butter, Käse, Eier, Tuben, kleine Flaschen, große Flaschen, Milch, Safttüten.

Gerät reinigen

1. **Achtung: Netzstecker ziehen oder Sicherung ausschalten!**
2. Die Türdichtung nur mit klarem Wasser abwischen und danach gründlich trocken- reiben.
3. Reinigen Sie das Gerät mit lauwarmem Spülwasser. Das Spülwasser darf nicht in Temperatur-Wähler oder Beleuchtung gelangen **Bild 2**.
4. Nach dem Reinigen: Gerät wieder anschließen und einschalten.

Achtung: Nie das Gerät mit einem Dampf- reinigungs-Gerät reinigen! Der Dampf kann an spannungsführende Teile des Geräts gelangen und einen

Kurzschluss oder einen Stromschlag auslösen! Der Dampf kann die Kunststoff- Oberflächen beschädigen.

Verwenden Sie keine sandhaltigen oder säurehaltigen Putz- und Lösungsmittel.

Tauwasser-Rinne und Ablaufloch

Bild 11/B regelmäßig reinigen, damit das Tauwasser ablaufen kann.

Tauwasser-Rinne mit Stäbchen o. ä. reinigen.

Das Spülwasser darf nicht durch das Ablaufloch in die Verdunstungsschale laufen.

Achtung:

Nie Ablagen und Behälter im Geschirrspüler reinigen. Die Teile können sich verformen!

Energie sparen

- Gerät in einem trockenen, belüftbaren Raum aufstellen! Das Gerät soll nicht direkt in der Sonne oder in der Nähe einer Wärmequelle stehen (z. B. Heizkörper, Herd). Verwenden Sie ggf. eine Isolierplatte.
- Warme Speisen und Getränke erst abkühlen lassen, dann ins Gerät stellen!
- Legen Sie das Gefriergut zum Auftauen in den Kühlraum. Damit nutzen Sie die Kälte des Gefrierguts zur Kühlung der Lebensmittel im Kühlraum.
- Geräte-Tür so kurz wie möglich öffnen!
- Die Geräterückseite sollte gelegentlich mit einem Staubsauger oder Pinsel gereinigt werden, um einen erhöhten Stromverbrauch zu vermeiden.

Betriebsgeräusche

Ganz normale Geräusche

Brummen – Kälteaggregat läuft.

Blubbernde, surrende oder gurgelnde Geräusche – Kältemittel fließt durch die Rohre.

Klicken – Motor schaltet ein oder aus.

Geräusche, die sich leicht beheben lassen

Das Gerät steht uneben

Bitte richten Sie das Gerät mit Hilfe einer Wasserwaage eben ein. Verwenden Sie dazu die Schraubfüße oder legen Sie etwas unter.

Das Gerät "steht an"

Bitte rücken Sie das Gerät von anstehenden Möbeln oder Geräten weg.

Schubladen, Körbe oder Abstellflächen wackeln oder klemmen

Prüfen Sie bitte die herausnehmbaren Teile und setzen Sie sie eventuell neu ein.

Gefäße berühren sich

Rücken Sie bitte die Flaschen oder Gefäße leicht auseinander.

Kleine Störungen selbst beheben

Bevor Sie den Kundendienst rufen:

Überprüfen Sie, ob Sie die Störung aufgrund der folgenden Hinweise selbst beheben können.

Sie müssen die Kosten für Beratung durch den Kundendienst selbst übernehmen – auch während der Garantiezeit!

Störung	Mögliche Ursache	Abhilfe
Die Innen-Beleuchtung funktioniert nicht; die Kältemaschine läuft.	Die Glühlampe ist defekt.	Glühlampe austauschen <ol style="list-style-type: none"> 1. Netzstecker ziehen bzw. Sicherung ausschalten. 2. Abdeckgitter nach vorne abziehen. 3. Glühlampe wechseln Bild 12/A (Ersatzlampe, 220–240 V Wechselstrom, Sockel E14, Watt siehe defekte Lampe).
	Der Lichtschalter klemmt. Bild 12/B	Prüfen, ob er sich bewegen lässt.

Störung	Mögliche Ursache	Abhilfe
Der Boden des Kühlraums ist nass.	Das Tauwasser-Ablaufrohr ist verstopft. Bild 11	Reinigen Sie die Tauwasserrinne und das Ablaufrohr (Bild 11 , siehe Gerät reinigen)
Die Temperatur im Kühlraum ist zu kalt.	Temperaturwähler ist auf zu hohe Merzkahl eingestellt.	Stellen Sie den Temperatur-Wähler auf eine kleinere Merzkahl.
Die Kältemaschine schaltet immer häufiger und länger ein.	Häufiges Öffnen der Geräte-Tür.	Tür nicht unnötig öffnen.
	Die Be- und Entlüftungsöffnungen sind verdeckt.	Hindernisse entfernen.
Der Kühlschrank hat keine Kühlleistung.	Der Temperatur-Wähler steht auf „0“.	Temperatur-Wähler aus Stellung „0“ herausdrehen.
	Stromausfall; die Sicherung ist ausgeschaltet; der Netzstecker sitzt nicht fest.	Prüfen, ob Strom vorhanden ist, Sicherungen überprüfen.

Kundendienst

Einen Kundendienst in Ihrer Nähe finden Sie im Telefonbuch oder im Kundendienst-Verzeichnis. Geben Sie bitte dem Kundendienst die Erzeugnisnummer (E-Nr.) und die Fertigungsnummer (FD-Nr.) des Gerätes an.

Sie finden diese Angaben auf dem Typenschild. **Bild 13**

Bitte helfen Sie durch Nennung der Erzeugnis- und Fertigungsnummer mit, unnötige Anfahrten zu vermeiden. Sie sparen die damit verbundene Mehrkosten.

Instructions on appliance disposal

Disposal of your old appliance

When replacing your old appliance with a new one, please comply with the following:

Old appliances are not worthless rubbish. Valuable raw materials can be reclaimed by recycling old appliances.

Render your old appliance unusable:

1. Pull out the mains plug,
2. Cut off the power cord and discard with mains plug,
3. **To prevent children from locking themselves in the refrigerator and suffocating, REMOVE THE LOCK.**

Professional disposal is required for refrigerants in refrigeration appliances and gases contained in the insulation. Ensure that refrigeration tubing and coils are not damaged or punctured prior to their proper disposal.

Disposal of packaging

Warning:

Keep children away from the shipping carton and packaging components. Danger of suffocation from folding cartons and plastic film.

You received your new appliance in a protective shipping carton. All packaging materials are environmentally friendly and recyclable. Please contribute to a better environment by disposing of packaging materials in an environmentally-friendly manner.

Please ask your dealer or inquire at your local authority about current means of disposal.

Safety information

Before switching on the appliance

Please read the operating and installation instructions carefully. They contain important information on how to install, use and maintain the appliance.

The manufacturer is not liable if you fail to comply with the instructions and warnings in the operating manual. Please retain these operating and installation instructions as they may be required by a subsequent appliance user.

Installing and connecting the appliance



Warning!

- The appliance contains a small quantity of the environmentally-friendly but flammable refrigerant R600a. Ensure that the refrigeration tubing is not damaged during transportation and installation. Leaking refrigerant may cause eye injuries or ignite.

If refrigerant is leaking out:

- Avoid naked flames and ignition sources near the leakage.
- Unplug the appliance and ventilate the room for several minutes.

The more refrigerant in an appliance, the larger the room must be in which the appliance is situated. If a leak occurs in a room which is too small, a flammable gas-air mixture may occur.

The room must be at least 1 m³ per 8 g of refrigerant. The amount of refrigerant in your appliance is indicated on the rating plate inside the appliance.

In an emergency

- Wash eyes and call a doctor.
- Keep ignition sparks and naked flames away from the appliance.
- Pull out the mains plug and ventilate the room thoroughly for several minutes.

Using the appliance

- In the following cases remove the mains plug or switch OFF the fuse:
 - Defrosting
 - Cleaning

Do NOT pull out the plug by tugging the mains cable.

- Repairs may only be performed by qualified customer-service technicians. Improper repairs may put the user in considerable danger.
- NEVER use electrical appliances inside the appliance (e.g. heater, ice-cream maker, etc).
- Do NOT stand or support yourself on the base, drawers or doors, etc.
- Bottles which contain a high percentage of alcohol must be sealed and placed vertically in the refrigerator.

- NEVER store products which contain flammable propellant gases (e.g. aerosols) or explosive substances in the appliance – **Explosion hazard!**
- Do NOT allow children to play with the appliance.
- If the appliance features a lock, keep the key out of the reach of children!
- NEVER use a steam cleaner to defrost or clean the appliance. Steam may come into contact with live components in the appliance and cause a short-circuit or an electric shock.
- Do NOT allow oil or fat to come into contact with the plastic components or door seal, otherwise the plastic parts and door seal could become porous.

General requirements

The appliance is suitable

- for refrigerating food.

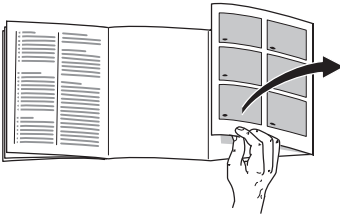
The appliance is designed for domestic use.

The appliance has been interference-suppressed in compliance with EU Directive 89/336/EEC.

The refrigerant circuit has been tested for leaks.

This product complies with the relevant safety regulations for electrical appliances (EXI 60335/2/24).

Getting to know your appliance



Before reading the instructions, please fold out the back pages. These operating instructions refer to several models.

Diagrams may vary.

Figure 1

Example of features

- 1 Light switch
- 2 Temperature selector/interior light
- 3 Shelf in the refrigerator compartment
- 4 Vegetable compartment
- 5 Ventilation grille
- 6 Shelf for tubes and small tins
- 7 Butter and cheese compartment
- 8 Egg rack
- 9 Shelf for large bottles

Ventilation

Fig. 1/5

The refrigerating unit is ventilated only via the ventilation grille in the base. NEVER cover or block the ventilation grille. Otherwise, the refrigerating unit must work harder, increasing the power consumption.

Note ambient temperature and ventilation

The appliance can be operated at the following ambient temperatures depending on the “climatic category” (see rating plate). (The rating plate can be found inside the appliance at the bottom left-hand side. **Fig 13**).

Climatic category	Ambient temperature from...to
SN	+10 °C bis 32 °C
N	+16 °C bis 32 °C
ST	+18 °C bis 38 °C
T	+18 °C bis 43 °C

Connecting the appliance

After installing the appliance, wait at least 1/2 hour until the appliance starts up. During transportation the oil in the compressor may have flowed into the refrigeration system.

Before switching on the appliance for the first time, clean the interior (see Cleaning).

The socket should be freely accessible.

Connect the appliance to 220–240 V/ 50 Hz alternating current via a correctly installed earthed socket. The socket must be fused with a 10 A fuse or higher.

If the appliance is to be operated in a non-European country, check on the rating plate whether the indicated voltage and current type correspond to the values of your mains supply. The rating plate is situated in the bottom left-hand side of the appliance. The power cord may be replaced by an electrician only.

Switching on the appliance

Turn the temperature selector **Fig. 2/2** from “0”. The appliance begins to cool. When the door is open the interior light switches ON.

Setting the temperature

Turn the temperature selector **Fig. 2/2** to a setting. Higher settings indicate lower temperatures in the refrigerator compartment. We recommend a medium setting (e.g. 2–3).

- **Higher setting** (e.g. 4–5), temporary setting if: high ambient temperature, door opened frequently, large amounts of food placed in the refrigerator compartment.

We recommend an average setting of approx. +4 °C.

Perishable food should not be stored warmer than +4 °C.

Cooling capacity

The temperature in the refrigerator compartment may rise temporarily if fairly large quantities of food are placed in it.

Therefore, the temperature selector should be set to a higher setting (e.g. 4) for 7 hours.

Operating information

The temperature in the refrigerator compartment becomes warmer:

- If the appliance door is opened frequently
- If large amounts of food are inserted
- If the ambient temperature is high.

Condensation droplets or hoarfrost in the refrigerator compartment

While the refrigerating unit is running, condensation droplets or hoarfrost form on the rear panel of the refrigerator compartment. This is normal. It is NOT necessary to wipe off the condensation droplets or the hoarfrost. The rear panel defrosts automatically. The condensation flows into the drainage channel **Fig. 11/B** and is conveyed to the refrigerating unit where it evaporates.

Switching OFF and disconnecting the appliance

Switching OFF the appliance

Turn the temperature selector **Fig. 2/2** to “0”. The refrigerating unit and interior light switch OFF.

Disconnecting the appliance

If the appliance is not to be used for a prolonged period:

1. Pull out the mains plug or trip the fuse.
2. Defrost and clean the appliance
3. Leave the appliance door and freezer-compartment door open.

Interior fittings of refrigerator compartment

Shelves

Fig. 3

If required, the interior shelves can be repositioned: Pull the shelf forwards, lower and swivel out to the side.

For storage of bottles, the shelf can be inserted at an angle **Fig. 4/A.** by positioning the front support one notch higher **Fig. 4/B.**

Containers

Fig. 5

All door containers can be removed. Lift and remove.

Vario shelf

Fig. 6

The front half of the Vario shelf can be pushed back. Tall produce can then be placed on the shelf underneath (e.g. jugs, bottles).

Vegetable container

Fig. 7

To fill the vegetable container, pull the shelf forwards which is situated directly above the vegetable container.

Bottle rack

Fig. 8

The bottle rack prevents bottles from falling over when the door is opened and closed.

Usable capacity

Specifications on the effective capacity **without interior features** according to the current standard can be found on the rating plate.

With interior features the usable capacity according to the rating plate specifications is:

Refrigerator compartment:

Effective capacity:	Usable capacity:
140l	133l

Storing of food

Take note of the cold zones in the refrigerating zone!

Due to the air circulation in the refrigerating zone, zones with different temperatures are produced:

• Coldest zones

are on the rear walls and are found, according to model, between the printed side arrows and the glass shelf below (Fig. 10/A) or between both arrows (Fig. 10/B)

Note: Store the most sensitive foods in the coldest zones (e.g. fish, sausage, meat).

• Warmest zone

is near the door at the top.

Note: Store the following in the warmest zone, e.g. cheese and butter. When serving, the cheese keeps its aroma and the butter remains spreadable.

When storing the food, note

that food is well wrapped or covered over. In this way, the aroma, colour and freshness remain. Apart from which, the transfer of taste and dying of plastic parts is avoided.

Store in the following manner:

- **On the storage shelves** in the refrigeration zone (from top to bottom): bread, ready made foods, milk produce, meat and sausage
- **In the vegetable container:** vegetables, salad and fruit
- **In the door** (from top to bottom): butter, cheese, eggs, tubes, small bottles, large bottles, milk, fruit juice containers.

Cleaning the refrigerator

1. **Pull out the mains plug or switch off the refrigerator at the main fuse box.**
2. Clean the refrigerator with lukewarm soapy water.
3. Use clear water only to wipe the door seal clean and then rub it thoroughly dry.
4. When you have cleaned the refrigerator, plug it into the mains again and switch it on.

Important

Do not use a steam cleaner to defrost or clean the refrigerator. The steam

could come into contact with live components and cause a short-circuit or electric shock. Steam could also damage the plastic parts of the appliance.

Do not use cleaning agents that contain scouring powder or acid-based solvents.

The water used for cleaning must not be allowed to penetrate the temperature selector or interior light **Fig. 2**.

Clean the drainage channel and outlet hole **Fig. 11/B** at regular intervals so that thawed water can flow out freely.

Clean the drainage channel with a cotton bud or similar item.

The water used for cleaning must not be allowed to pass out through the drainage hole and into the evaporator tray.

Do not clean the shelves and storage racks in a dishwasher. They could be deformed!

Tips for saving energy

- Install the appliance in a dry, well ventilated room, but not in direct sunlight and not near a heat source (e.g. radiator, cooker, etc.). If required, use an insulating plate.
- Allow warm food and drinks to cool down before placing in the appliance!
- When thawing frozen products, place them in the refrigerator. The low temperature of the frozen products cools the food in the refrigerator.
- Open and close the door as briefly as possible.

Operating noises

Completely normal noises

Humming noise – refrigerating unit is running.

Bubbling, whirring or gurgling noises – refrigerant is flowing through the refrigeration tubing.

Clicking noise – motor is switching on or off.

Noises which can easily be eliminated

The appliance is not standing level

Please use a spirit-level to ensure that the appliance is standing level. Adjust the threaded feet or place something underneath to bring the appliance level.

The appliance is crowded

Please leave clearance between the appliance and surrounding furniture or appliances.

Drawers, baskets or storage surfaces are unsteady or stick.

Please check that the removable parts are correctly in position and reinsert if necessary.

The containers are touching

Place the bottles or containers a little apart.

Eliminating minor faults by yourself

Before you call customer service, please check whether you can eliminate the fault by yourself based on the following information.

A technician who is called out for consultation purposes will charge the customer, even if the appliance is still under guarantee.

Fault	Possible cause	Remedy
The interior light does not function; the refrigerating unit is running.	The incandescent bulb is defective.	Replacing the incandescent bulb. <ol style="list-style-type: none"> 1. Pull out the mains plug or switch OFF the fuse. 2. Pull the cover grid forwards Fig. 12/A. 3. Change the bulb (Replacement bulb, 220–240 V a.c., E14 lamp holder, see defective bulb for wattage).
	The light switch is jammed. Fig. 12/B	Check whether it can be moved.

Fault	Possible cause	Remedy
The floor of the refrigerator compartment is wet.	The condensation drainage pipe is blocked. Fig. 11	Clean the condensation channel and the drainage pipe (Fig. 11 , see “Cleaning the appliance”).
The temperature in the refrigerator compartment is too cold.	Temperature selector has been set too high.	Set the temperature selector to a lower setting.
The refrigerating unit switches ON ever more frequently and longer.	Appliance door opened frequently.	Do NOT open the door unnecessarily.
	The ventilation slots are blocked.	Remove any obstructions.
The refrigerator is not cooling.	The temperature selector is set to “0”.	Turn the temperature selector from “0”.
	Power failure; the fuse has been switched off; the mains plug has not been inserted properly.	Check that the power is ON and check the fuses.

Customer service

Please check your telephone book or the customer-service list for your nearest customer-service facility. When contacting customer service, please ALWAYS quote the product number

(E-number) and production number (FD-number) of your appliance.

These numbers can be found on the rating plate. **Fig. 13**

To prevent unnecessary call-outs, please assist customer service by quoting the product and production numbers. This will save you additional costs.

Avvertenze per lo smaltimento

Smaltimento dell'apparecchio dismesso

Tenere presente, se il nuovo apparecchio sostituisce un apparecchio dismesso.

Gli apparecchi dismessi non sono rifiuti senza valore! Con uno smaltimento ecologico corretto possono essere recuperate materie prime pregiate.

Rendere inservibile l'apparecchio dismesso:

1. Estrarre la spina di alimentazione.
2. Tagliare il cavo di collegamento e rimuoverlo insieme alla spina di alimentazione.
3. **Rimuovere la serratura della porta, per evitare che bambini per gioco possano imprigionarsi e rischiare la vita.**

Gli apparecchi frigoriferi e congelatori contengono refrigerante, e nell'isolamento contengono gas. I refrigeranti ed i gas richiedono uno smaltimento appropriato. Fino allo smaltimento regolare evitare di danneggiare tubi del circuito refrigerante.

Smaltimento dell'imballaggio

Attenzione:

il materiale d'imballaggio non deve essere utilizzato dai bambini per il gioco – pericolo di soffocamento da scatole di cartone pieghevoli e fogli di plastica!

L'imballaggio ha protetto l'apparecchio nuovo nel percorso fino a Voi. Tutti i materiali impiegati sono compatibili con l'ambiente e riciclabili. Vi preghiamo di collaborare: smaltite l'imballaggio rispettando l'ambiente.

Informarsi presso il proprio rivenditore specializzato o presso la propria amministrazione municipale sulle attuali vie di smaltimento.

Avvertenze per la Vostra sicurezza

Prima di mettere in funzione l'apparecchio

Leggere attentamente per intero le istruzioni per l'uso e per l'installazione. Queste contengono importanti informazioni sull'installazione, l'uso e la manutenzione dell'apparecchio.

La casa produttrice declina ogni responsabilità in caso d'inosservanza delle istruzioni e delle avvertenze di pericolo del libretto d'istruzioni per l'uso. Conservare accuratamente il libretto d'istruzioni per l'uso e per l'installazione, per un eventuale successivo proprietario.

Per l'installazione ed il collegamento dell'apparecchio



Attenzione!

- L'apparecchio contiene una piccola quantità di refrigerante (R600a), un gas compatibile con l'ambiente, ma infiammabile. Nel trasporto e nell'installazione dell'apparecchio, fare attenzione che i tubi del circuito del refrigerante non vengano danneggiati. Il refrigerante fuoruscito a pressione può provocare lesioni agli occhi, o incendiarsi.

In caso fuga di refrigerante:

- badare che fiamme libere o fonti d'accensione non vengano a trovarsi in prossimità del punto di fuga.
- Sfilare la spina di alimentazione, arieggiare bene l'ambiente per alcuni minuti.

Quanto più refrigerante contiene un apparecchio, tanto più grande deve essere l'ambiente nel quale l'apparecchio si trova. In ambienti troppo piccoli, in caso di fuga si può formare una miscela aria-gas infiammabile.

Ogni 8 g di refrigerante, il locale d'installazione deve disporre di un volume minimo di 1 m³. La quantità di refrigerante dell'apparecchio è indicata sulla targhetta d'identificazione all'interno dell'apparecchio.

In casi d'emergenza

- Sciacquare gli occhi e consultare un medico.
- Tenere a distanza dall'apparecchio scintille e fiamma libera.
- Estrarre la spina, ventilare bene l'ambiente per alcuni minuti.

Per l'uso

- Nei casi seguenti estrarre la spina di alimentazione o disinserire il dispositivo di sicurezza:
 - sbrinamento,
 - pulizia.

Tirare direttamente la spina e non il cavo di collegamento.

- Solo il personale specializzato è autorizzato ad eseguire riparazioni. Le riparazioni non eseguite con la dovuta competenza possono mettere in considerevole pericolo l'utilizzatore.
- Non usare mai apparecchi elettrici all'interno di questo apparecchio (per es. stufette elettriche, produttori di ghiaccio elettrici ecc.).
- Non fare uso improprio dello zoccolo, degli estraibili, delle porte ecc. utilizzandoli come pedana o come appoggio.
- Conservare alcool ad alta gradazione solo ermeticamente chiuso ed in posizione verticale.

- Non conservare nell'apparecchio prodotti contenenti propellenti gassosi combustibili (p. es. bombolette spray) e sostanze esplosive – **Pericolo di esplosione!**
- L'apparecchio non è un giocattolo per bambini!
- Per gli apparecchi dotati di serratura: conservare la chiave fuori della portata dei bambini!
- Non sbrinare, né pulire mai l'apparecchio con una pulitrice a vapore. Il vapore può raggiungere elementi dell'apparecchio sotto tensione, e provocare un cortocircuito o una scarica elettrica.
- Evitare di ungere con olio o grasso le parti di materiale plastico e la guarnizione della porta, altrimenti le parti di plastica e la guarnizione della porta diventano porose.

Norme generali

L'apparecchio è idoneo

- per raffreddare alimenti.

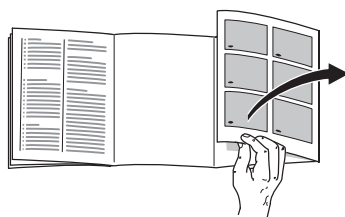
L'apparecchio è destinato all'uso domestico.

L'apparecchio è schermato contro i radiorischi secondo la direttiva EU 89/336/CEE.

L'ermeticità del circuito di raffreddamento è stata controllata.

Questo prodotto è conforme alle pertinenti norme di sicurezza per gli apparecchi elettrici (EXI 60335/2/24).

Conoscere l'apparecchio



Si prega di aprire l'ultima pagina con le illustrazioni. Questo libretto d'istruzioni per l'uso è valido per diversi modelli.

Nelle figure sono possibili differenze.

Esempio per una dotazione

Figura 1

- 1 Interruttore luce
- 2 Selettore temperatura/illuminazione interna
- 3 Ripiani nel vano frigorifero
- 4 Cassetto verdura
- 5 Griglia di afflusso e deflusso dell'aria
- 6 Ripiano per tubetti e lattine
- 7 Scomparto burro e formaggio
- 8 Portauova
- 9 Ripiano per bottiglie grandi

Aerazione

Figura 11/5

L'afflusso ed il deflusso dell'aria per il refrigeratore avvengono solo attraverso la griglia di ventilazione nello zoccolo. Non coprire mai la griglia di ventilazione, né mettere oggetti innanzi alla griglia. Altrimenti il frigorifero deve lavorare più a lungo, e ciò aumenta il consumo di corrente.

Considerare la temperatura ambiente e la ventilazione

Secondo la «classe climatica» (vedi targhetta d'identificazione) l'apparecchio può essere usato alle seguenti temperature ambiente: (la targhetta d'identificazione si trova a sinistra in basso nell'apparecchio.

Figura 13)

Classe climatica	Temperatura ambiente da ... a
SN	da +10 °C a 32 °C
N	da +16 °C a 32 °C
ST	da +18 °C a 38 °C
T	da +18 °C a 43 °C

Collegare l'apparecchio

Dopo l'installazione dell'apparecchio, attendere almeno 1/2 ora prima di metterlo in funzione. Durante il trasporto può accadere che l'olio contenuto nel compressore penetri nel sistema di raffreddamento.

Prima di usare l'apparecchio la prima volta, pulire il vano interno dell'apparecchio (vedi «Pulizia»).

La presa dovrebbe essere liberamente accessibile.

Collegare l'apparecchio a corrente alternata a 220–240 V/50 Hz, tramite una presa installata a norma. La presa deve essere protetta con dispositivo di sicurezza di 10 A o superiore.

Per gli apparecchi destinati all'uso in paesi non europei, è necessario verificare sulla targhetta d'identificazione se la tensione ed il tipo di corrente indicati corrispondono ai valori della rete elettrica locale. La targhetta d'identificazione si trova in basso a sinistra nell'apparecchio. La sostituzione del cavo di alimentazione, se necessaria, deve essere eseguita solo da un tecnico.

Accendere l'apparecchio

Ruotare il selettore di temperatura **figura 2/2** oltre la posizione "0". L'apparecchio comincia a raffreddare. L'illuminazione del vano interno è accesa quando la porta è aperta.

Regolare la temperatura

Disporre il selettore di temperatura **figura 2/2** su un numero di riferimento. I numeri più alti corrispondono a temperature più basse nel vano frigorifero. Consigliamo un numero di riferimento medio (p. es. 2–3),

- regolare un **numero di riferimento più alto** (p. es. 4–5) solo temporaneamente in caso di: alta temperatura ambiente, frequente apertura della porta, introduzione di grandi quantità di alimenti nel vano frigorifero.

Consigliamo una regolazione intermedia di Ca. +4 °C.

Gli alimenti delicati non devono essere conservati a temperature superiori a +4 °C.

Potenza refrigerante

La temperatura nel vano frigorifero può salire temporaneamente quando s'introducono grandi quantità di alimenti.

Perciò il selettore temperatura dovrebbe essere regolato per 7 ore su un numero di riferimento più alto (per es. numero 4).

Avvertenze sul funzionamento

La temperatura del vano frigorifero aumenta:

- a causa di frequente apertura della porta dell'apparecchio,
- a causa dell'introduzione di grandi quantità di alimenti,
- a causa di alta temperatura ambiente.

Gocce d'acqua di sbrinamento o brina nel vano frigorifero

Durante il funzionamento del refrigeratore, sulla parete posteriore del vano frigorifero si formano gocce d'acqua di sbrinamento oppure brina. Questa è una caratteristica tecnica. Non è necessario rimuovere le gocce d'acqua o la brina. La parete posteriore si sbrina automaticamente. L'acqua di sbrinamento scorre nel convogliatore di scarico **figura 11/B**. Dal convogliatore di scarico l'acqua di sbrinamento scorre sul refrigeratore e qui evapora.

Spegnere l'apparecchio, metterlo fuori servizio

Spegnere l'apparecchio

Ruotare il selettore di temperatura **figura 2/2** sulla posizione "0". Il refrigeratore e l'illuminazione del vano interno si spengono.

Mettere l'apparecchio fuori servizio

Se l'apparecchio resta inutilizzato per molto tempo:

1. Estrarre la spina di alimentazione o disinserire il dispositivo di sicurezza.
2. Sbrinare e pulire l'apparecchio,
3. Lasciare aperta la porta dell'apparecchio e la porta del vano congelatore.

Dotazione del vano frigorifero

Ripiani

Figura 3

I ripiani nel vano frigorifero possono essere anche spostati secondo necessità: estrarre i ripiani verso avanti, abbassarli, e sollevarli lateralmente.

Per conservare bottiglie, il ripiano può essere disposto obliquo **figura 4/A**. A tal fine disporre l'appoggio anteriore un gradino più in alto **figura 4/B**.

Balconcini

Figura 5

Tutti i balconcini della porta possono essere smontati. A tal fine sollevare i balconcini.

Ripiano variabile

Figura 6

La metà anteriore del ripiano variabile può essere spinta indietro. Con ciò sul ripiano sottostante si possono disporre contenitori più alti (p. es. caraffe, bottiglie).

Cassetto verdura

Figura 7

Per introdurre alimenti nel cassetto verdura, estrarre verso avanti il ripiano sul cassetto.

Fermabottiglie

Figura 8

Il fermabottiglie impedisce la caduta delle bottiglie durante l'apertura e la chiusura della porta.

Capacità utile totale

Sulla targhetta d'identificazione trovate i dati sul contenuto utile **senza dotazione interna**, secondo la norma attuale.

Con la dotazione interna, il contenuto utilizzabile secondo il dato della targhetta d'identificazione è:

Frigorifero:

Contenuto utile:	Contenuto utilizzabile:
140l	133l

Sistemazione degli alimenti

Considerare le zone fredde nel frigorifero!

A causa della circolazione dell'aria nel frigorifero, si formano zone con temperature differenti:

• Zone più fredde

sono quelle vicino alla parete posteriore e, secondo il modello, si trovano tra la freccia stampata laterale ed il sottostante ripiano di vetro (figura 10/A) oppure tra le due frecce (figura 10/B)

Avvertenza: conservare nelle zone più fredde gli alimenti delicati (per es. pesce, insaccati di carne, carne).

• Zona più calda

si trova in alto sulla porta.

Avvertenza: conservare nella zona più calda per es. formaggio e burro. Servito da qui il formaggio conserva il suo aroma ed il burro resta spalmabile.

Considerare nella sistemazione

Sistemare gli alimenti ben confezionati oppure coperti. Così si conservano l'aroma, il colore e la freschezza.

Si evitano inoltre passaggi di gusto ed alterazioni di colore delle parti di plastica.

Sistemare gli alimenti come segue:

- **Sui ripiani** nel frigorifero (dall'alto verso il basso): prodotti da forno, alimenti pronti, latticini, carne ed insaccati di carne
- **Nel cassetto per verdure:** verdura, insalata, frutta
- Nella **porta** (dall'alto verso il basso): burro, formaggio, uova, tubetti, bottigliette, bottiglie, latte, confezioni di succo di frutta.

Pulire l'apparecchio

1. Estrarre la spina o disattivare il dispositivo di sicurezza!
2. Lavare l'apparecchio con acqua tiepida e un poco di detersivo.
3. Lavare la guarnizione solo con acqua pulita, poi asciugarla accuratamente.
4. Dopo la pulizia: collegare e inserire di nuovo l'apparecchio.

Attenzione:

per lo sbrinamento o per la pulizia, escludere assolutamente l'uso di una pulitrice a vapore. Il vapore può raggiungere parti sotto tensione dell'apparecchio e provocare un cortocircuito o una scossa elettrica! Il vapore può danneggiare le superfici di plastica.

Non utilizzare prodotti per la pulizia contenenti sabbia oppure acidi e solventi.

L'acqua di pulizia non deve penetrare nel selettore di temperatura e nell'illuminazione **figura 2**.

Pulire regolarmente il convogliatore di scarico e il foro di scarico **figura iii/B**, affinché l'acqua di sbrinamento possa defluire liberamente.

Pulire il foro di scarico con uno stecchino o simile.

L'acqua di pulizia non deve scorrere attraverso il foro di scarico nella vaschetta d'evaporazione.

Non lavare mai i ripiani ed i contenitori nella lavastoviglie. Queste parti possono deformarsi!

Risparmiare energia

- Installare l'apparecchio in un ambiente asciutto ventilabile. L'apparecchio non deve essere esposto direttamente al sole o vicino ad una fonte di calore (per es. calorifero, stufa). Altrimenti usare un pannello isolante.
- Lasciare raffreddare gli alimenti e le bevande caldi prima di introdurli nell'apparecchio.
- Per scongelare i surgelati, metterli nel frigorifero. Si utilizza così il freddo dell'alimento congelato per raffreddare gli alimenti nel frigorifero.
- Aprire la porta dell'apparecchio il tempo più breve possibile.

Rumori di funzionamento

Rumori normali

Ronzio – refrigeratore in funzione.

Ribollire, fruscio o gorgoglio – il refrigerante scorre attraverso i tubi.

Scatto – inserimento e disinserimento del motore.

Rumori facili da eliminare

L'apparecchio non è livellato

Si prega di livellare l'apparecchio per mezzo di una livella a bolla d'aria. Utilizzare a tal fine i piedini a vite oppure inserire spessori sotto i piedini.

L'apparecchio «tocca»

Allontanare l'apparecchio dai mobili o apparecchi con i quali è in contatto.

Cassetti, cesti o ripiani vibrano o sono incastrati

Si prega di controllare le parti estraibili ed eventualmente di inserirle di nuovo.

Contenitori si toccano

Allontanare un poco le bottiglie e contenitori che si toccano.

Eliminare da soli piccoli guasti

Prima di rivolgersi al servizio assistenza clienti: si prega di verificare se è possibile eliminare autonomamente il malfunzionamento, con l'aiuto delle avvertenze seguenti. Infatti in caso d'intervento del servizio assistenza clienti viene comunque addebitato l'intero diritto fisso di chiamata del tecnico, anche durante il periodo di garanzia.

Guasto	Causa possibile	Rimedio
L'illuminazione interna non funziona; il refrigeratore funziona.	La lampadina ad incandescenza è fulminata.	Cambiare la lampada. <ol style="list-style-type: none"> 1. Estrarre la spina di alimentazione o disinserire il dispositivo di sicurezza. 2. Estrarre verso avanti la griglia di copertura Figura 12/A. 3. Cambiare la lampadina ad incandescenza (lampadina di ricambio 220–240 V corrente alternata, portalampada E14, Watt vedi lampadina fulminata).
	L'interruttore della luce è bloccato. Figura 12/B	Verificare se si muove agevolmente.
Il fondo del vano frigorifero è bagnato.	Il tubo di scarico dell'acqua di sbrinamento è otturato. Figura 11	Pulire il convogliatore dell'acqua di sbrinamento ed il tubo di scarico. (Figura 11 , vedi "Pulire l'apparecchio")
La temperatura nel vano frigorifero è troppo bassa.	Il selettore temperatura è regolato su un numero di riferimento troppo alto.	Disporre il selettore temperatura su un numero di riferimento inferiore.
Il refrigeratore entra in funzione sempre più spesso e per periodi più lunghi.	Frequente apertura della porta dell'apparecchio.	Non aprire la porta senza necessità.
	Le aperture di afflusso e deflusso dell'aria sono coperte.	Eliminare gli ostacoli.
Il frigorifero non ha potenza refrigerante.	Il selettore temperatura è disposto su "0".	Ruotare il selettore temperatura oltre "0".
	Interruzione di corrente; il dispositivo di sicurezza è intervenuto; la spina di alimentazione non è inserita correttamente.	Verificare se vi è corrente. Controllare il dispositivo di sicurezza.

Servizio assistenza clienti

Trovate un servizio assistenza clienti non lontano da voi nell'elenco telefonico oppure nell'elenco del servizio assistenza clienti. Indicate al servizio assistenza clienti la sigla del prodotto (E-Nr.) ed il

numero di fabbricazione (FD-Nr.) del vostro apparecchio.

Trovate questi due dati nella targhetta d'identificazione. **Figura 13**

Indicando la sigla del prodotto ed il numero di fabbricazione contribuite ad evitare interventi inutili. Risparmiate così le spese relative.

Aanwijzingen over de afvoer

Afvoeren van het oude apparaat

Attentie a.u.b. als u uw oude apparaat door een nieuw vervangt.

Een oud apparaat is geen waardeloos afval! Door een milieuvriendelijke afvoer kunnen waardevolle grondstoffen na bewerking opnieuw gebruikt worden.

Het afgedankte apparaat onbruikbaar maken:

1. stekker uit het stopcontact trekken;
2. aansluitkabel doorknippen en samen met de stekker verwijderen;
3. **deurslot verwijderen. Hiermee voorkomt u dat kinderen zichzelf tijdens het spelen in het apparaat opsluiten en in levensgevaar geraken.**

Koelapparaten bevatten koelmiddel en in de isolatie gassen die zorgvuldig moeten worden afgevoerd. Met het oog op een doelmatige en milieuvriendelijke afvoer mogen de leidingen van het koelcircuit tot het moment van transport niet beschadigd worden.

Afvoeren van de verpakking van uw nieuwe apparaat

Attentie!

Verpakkingsmateriaal is geen speelgoed voor kinderen – gevaar voor verstikking door vouwkarton en folie!

Uw nieuwe apparaat werd tijdens het transport naar u door de verpakking beschermd. Voor de verpakking wordt gebruik gemaakt van materialen die het milieu kan verdragen en die geschikt zijn voor hergebruik. Help daarom mee en zorg dat de verpakking milieuvriendelijk wordt afgevoerd.

U kunt bij de reinigingsdienst in uw gemeente informeren hoe u uw oude apparaat en het verpakkingsmateriaal van het nieuwe apparaat kunt (laten) afvoeren voor een milieuvriendelijke verwerking.

Veiligheidsvoorschriften

Voordat u het apparaat in gebruik neemt:

de gebruiksaanwijzing en het installatievoorschrift nauwkeurig doorlezen! U vindt daarin belangrijke informatie over installatie, gebruik en onderhoud van het apparaat.

De fabrikant aanvaardt geen aansprakelijkheid als de aanwijzingen en waarschuwingen in de gebruiksaanwijzing niet in acht worden genomen. Bewaar de gebruiksaanwijzing en het installatievoorschrift voor een latere bezitter van het apparaat.

Bij het plaatsen en aansluiten van het apparaat



Attentie!

- Het apparaat bevat in geringe hoeveelheid het milieuvriendelijke maar brandbare koelmiddel R600a. Let erop bij het vervoeren en plaatsen van het apparaat dat de leidingen van het koelcircuit niet beschadigd worden. Koelmiddel dat naar buiten spuit, kan vlam vatten of tot oogletsel leiden.

Let erop als er koelmiddel naar buiten komt:

- dat zich in de buurt van het lek geen open vuur of ontstekingsbronnen bevinden.
- Stekker uit het stopcontact trekken en de ruimte een paar minuten goed luchten.

Hoe meer koelmiddel het apparaat bevat, des te groter moet de ruimte zijn waarin het apparaat wordt opgesteld. In een te kleine ruimte kan bij een lek een ontvlambaar mengsel van gas en lucht ontstaan.

Per 8 g koelmiddel moet de ruimte minimaal 1 m³ groot zijn. De hoeveelheid koelmiddel in uw apparaat vindt u op het typeplaatje aan de binnenkant van het apparaat.

In noodgevallen

- Ogen uitspoelen en een arts raadplegen.
- Vonken en open vuur buiten bereik van het apparaat houden.
- Stekker uit het stopcontact trekken en de ruimte een paar minuten luchten.

Bij het gebruik

- n de volgende gevallen de stekker uit het stopcontact trekken resp. de zekering uitschakelen of losdraaien:
 - ontdooien,
 - schoonmaken.
- Altijd aan de stekker trekken, nooit aan de aansluitkabel.
- Reparaties mogen alleen door een vakkundig monteur worden uitgevoerd. Door ondeskundige reparatie kan er gevaar voor de gebruiker ontstaan.
- Gebruik nooit elektrische apparaten in het apparaat (bijv. verwarmingsapparaten, elektrische ijsmachine etc.).
- Plint, uittrekbare manden of laden, deuren enz. niet als opstapje gebruiken of om op te leunen.

- Dranken met een hoog alcoholpercentage altijd goed gesloten en rechtop bewaren.
- Geen producten met brandbare drijfgassen (bijv. spuitbussen) en explosieve stoffen in het apparaat opslaan – **gevaar voor explosie!**
- Het apparaat is geen speelgoed voor kinderen!
- Als u een apparaat met een slot hebt, bewaar de sleutel dan buiten het bereik van kinderen!
- Bij het schoonmaken of ontdooien nooit een stoomapparaat gebruiken! De stoom kan in de onder spanning staande onderdelen van het apparaat terechtkomen en kortsluiting of een elektrische schok veroorzaken.
- Zorg dat de kunststof delen en de deurafdichting niet met olie of vet in aanraking komen (ze kunnen poreus worden).

Algemene bepalingen

Het apparaat is geschikt

- voor het koelen van levensmiddelen.

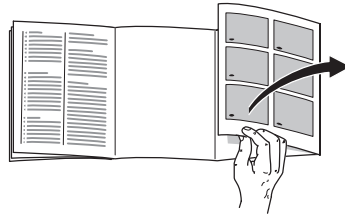
Het apparaat is bedoeld voor huishoudelijk gebruik.

Het apparaat is ontstoord volgens EU-richtlijn 89/336/EEC.

Het koelmiddelsysteem is gecontroleerd op dichtheid.

Dit apparaat voldoet aan de veiligheidsbepalingen voor elektrische apparaten (EXI 60335/2/24).

Kennismaking met het apparaat



A.u.b. vóór het lezen de laatste bladzijde met afbeeldingen openvouwen. Deze gebruiksaanwijzing is op meer dan één type van toepassing.

Afwijkingen in de afbeeldingen zijn hierdoor niet uitgesloten.

Abf. 1

Een voorbeeld van de inrichting

- 1 Lichtschakelaar
- 2 Temperatuurkiezer/binnenverlichting
- 3 Legplateaus/roosters in de koelruimte
- 4 Groentevak
- 5 Be- en ontluchttingsrooster
- 6 Voorraadvak voor tubes en blikjes
- 7 Boter- en kaasvak
- 8 Eierrekje
- 9 Vak voor grote flessen

Beluchting

Afb. 1/5

De be- en ontluchting van de koelmachine wordt uitsluitend geregeld via het ventilatierooster in de plint. Het ventilatierooster nooit afdekken. Anders moet de koelmachine meer presteren waardoor het energieverbruik toeneemt.

Let op omgevingstemperatuur en beluchting

Afhankelijk van de “klimaatklasse” (zie het typeplaatje) kan het apparaat bij de volgende omgevings- temperaturen gebruikt worden:

(het typeplaatje bevindt zich links onderaan in het apparaat. **Afb. 13**)

Klimaat-klasse	Omgevingstemperatuur van ... tot
SN	+10 °C tot 32 °C
N	+16 °C tot 32 °C
ST	+18 °C tot 38 °C
T	+18 °C tot 43 °C

Apparaat aansluiten

Na het opstellen van het apparaat dient men minstens 1/2 uur wachten voordat u het apparaat in gebruik neemt. Tijdens het transport kan het gebeuren dat de olie van de compressor in het koelsysteem terecht komt.

Voordat u het apparaat voor het eerst in gebruik neemt de binnenkant van het apparaat schoonmaken (zie Schoonmaken).

Het stopcontact moet gemakkelijk te bereiken zijn.

Het apparaat uitsluitend via een volgens de voorschriften aangebracht, randgeaard stopcontact met een zekering van 10 ampère of meer, op 220–240 V/50 Hz wisselstroom aansluiten.

Het stopcontact moet zijn beveiligd met een zekering van 10 A of meer.

Bij apparaten die in niet Europese landen worden gebruikt op het typeplaatje controleren of de aansluitspanning en de stroomsoort overeenkomen met de waarden van uw elektriciteitsnet. Het typeplaatje bevindt zich links onderaan in het apparaat. Een eventueel noodzakelijke vervanging van de aansluitkabel mag alleen door een vakkundig monteur worden uitgevoerd.

Inschakelen van het apparaat

Temperatuurkiezer **afb. 2/2** uit de „0”-stand draaien. Het apparaat begint te koelen. De binnen- verlichting is bij geopende deur ingeschakeld.

Instellen van de temperatuur

Temperatuurkiezer **afb. 2/2** op een cijfer draaien. Hogere cijfers betekenen lagere temperaturen in de koelruimte. Wij adviseren een gemiddelde instelling (bijv. 2–3).

- een **hoger cijfer** (bijv. 4–5) alleen tijdelijk instellen bij een hoge omgevingstemperatuur, als de deur vaak geopend wordt, bij het opslaan van grote hoeveelheden levensmiddelen in de koelruimte.

Wij raden een gemiddelde instelling van ca. +4 °C aan.

Gevoelige levensmiddelen niet warmer dan bij +4 °C bewaren.

Koelcapaciteit

Door het inladen van grotere hoeveelheden levensmiddelen kan de temperatuur in de koelruimte tijdelijk warmer worden.

Stel daarom de temperatuurkiezer gedurende 7 uur op een hoger cijfer in (bijv. op 4).

Attentie bij de werking van het apparaat

De temperatuur in de koelruimte wordt warmer

- doordat de deur van het apparaat vaak geopend wordt;
- door het inruimen van grote hoeveelheden levensmiddelen;
- door een hoge omgevingstemperatuur.

Dooiwaterdruppels of rijp in de koelruimte

Als de koelmachine loopt, vormen zich op de achterwand van de koelruimte waterdruppels of een laagje rijp. Dit is normaal. Afwissen van de rijp of van de waterdruppels is overbodig. De achterwand wordt namelijk automatisch ontdooid. Het dooiwater wordt in het dooiwatergootje **afb. 11/B** opgevangen en afgevoerd naar de koelmachine, waar het verdampt.

Apparaat uitschakelen en buiten werking stellen

Uitschakelen van het apparaat

Temperatuurkiezer **afb. 2/2** op de „0”-stand draaien. Koelmachine en verlichting zijn nu uitgeschakeld.

Buiten werking stellen van het apparaat

Als het apparaat langere tijd niet wordt gebruikt:

1. Het apparaat laten ontdooien en schoonmaken,
2. het apparaat schoonmaken;
3. deur van het apparaat open laten staan.

Uitvoering van de koelruimte

Legplateaus/roosters

Afb. 3

De hoogte van de legplateaus/rooster kan – indien nodig – veranderd worden: legplateau/rooster naar voren trekken, iets laten zakken en aan de zijkant eruit zwenken.

Voor het opslaan van flessen kan het legplateau/rooster er schuin worden ingezet **Afb. 4/A** het voorste gedeelte één richel hoger plaatsen **Afb. 4/B**.

Vakken/rekken

Afb. 5

Alle rekken en vakken in de deur kunnen eruit gehaald worden: de rekken of vakken iets optillen.

Vakken/rekken

Afb. 6

De voorste helft van het vario-plateau kan naar achteren worden geschoven waardoor op het plateau eronder hoge kannen of flessen kunnen worden gezet.

Vakken/rekken

Afb. 7

Voor het inladen van de groentelade het legplateau/rooster erboven naar voren trekken.

Flessenhouder

Afb. 8

Met de flessenhouder wordt voorkomen dat de flessen omvallen bij het openen en sluiten van de deur.

Netto-inhoud

Gegevens over de netto-inhoud **zonder binneninrichting** volgens de actuele norm vindt u op het typeplaatje.

Met binneninrichting bedraagt de bruikbare netto-inhoud volgens de gegevens op het typeplaatje:

Koelruimte:

Netto-inhoud: Bruikbare netto-inhoud:
140l 133l

Levensmiddelen inruimen

Let op de koudezones in de koelruimte!

Door de luchtcirculatie in de koelruimte ontstaan verschillende koudezones.

• De koudste zones

bevinden zich aan de achterwand en, afhankelijk van het model, tussen de aan de zijkant afgebeelde pijp en de glasplaat eronder (afb. 10/A) of tussen de twee pijlen (afb. 10/B)

Attentie: in de koudste zones gevoelige levensmiddelen opslaan, zoals vis, worst en vlees.

• De warmste zone

bevindt zich helemaal bovenaan bij de deur.

Attentie: in de warmste zone bijv. kaas en boter bewaren. Tijdens het serveren behoudt de kaas zijn aroma en de boter blijft smeerbaar.

Attentie bij het inruimen

De levensmiddelen goed verpakt of afgedekt inruimen. Hierdoor blijven geur, kleur en versheid behouden. Bovendien voorkomt u dat de levensmiddelen naar elkaar gaan smaken en dat de kunststof delen verkleuren.

De levensmiddelen als volgt inruimen:

- Op de **legroosters/plateaus** in de koelruimte (van boven naar beneden): brood en banket, klaargemaakte gerechten, zuivelproducten, vlees en worst.
- In de **groentelade**: groente, sla en fruit.
- In de **deur** (van boven naar beneden): boter, kaas, eieren, tubes, flesjes, grote flessen, pakken vruchtensap.

Geen schoonmaakmiddelen gebruiken die zand of zuren c.q. chemische oplosmiddelen bevatten.

Zorg dat het sop niet in de temperatuurkiezer of de verlichting terecht komt **afb. 2**.

Dooiwatergootje en afvoergaatje **afb. 11/B** regelmatig schoonmaken, zodat het dooiwater ongehinderd kan weglopen. Afvoergaatje met een stokje of iets dergelijks doorprikken.

Zorg dat het sop niet door het afvoergaatje in de dooiwater-opvangschaal terecht komt. Legplateaus/roosters en bakjes niet in de afwasautomaat reinigen.

Ze kunnen hierdoor vervormen!

Schoonmaken van het apparaat

1. Stekker uit het stopcontact trekken resp. de zekering uitschakelen of losdraaien!
2. Het apparaat met een lauw sopje schoonmaken.
3. De deurafdichting alleen met schoon water afnemen en daarna grondig droogwrijven.
4. Na het schoonmaken het apparaat weer aansluiten en inschakelen.

Attentie!

Bij het ontdooien of schoonmaken nooit een stoomapparaat gebruiken! De stoom kan in de onder spanning staande onderdelen van het apparaat terechtkomen en kortsluiting of een elektrische schok veroorzaken! Door de stoom kunnen de kunststof oppervlakken beschadigd worden.

Energie besparen

- Het apparaat in een droge, goed te ventileren ruimte plaatsen! Niet direct in de zon of in de buurt van een warmtebron (bijv. verwarmingsradiator, fornuis). Gebruik eventueel een isolatieplaat.
- Warme gerechten en dranken eerst laten afkoelen, daarna in het apparaat plaatsen!
- De diepvrieswaren om te ontdooien in de koelruimte leggen. Hierdoor benut u de koude van de diepvrieswaren voor het koelen van de levensmiddelen in de koelruimte.
- De deur van het apparaat zo kort mogelijk openen!

Bedrijfsgeluiden

Heel normale geluiden

Gebrom – de koelmachine loopt.

Geborrel, geklok of gebruis – het koelmiddel stroomt door de leidingen.

Geklik – de motor schakelt in of uit.

Geluiden die gemakkelijk verholpen kunnen worden

Het apparaat staat niet waterpas

Het apparaat met behulp van een waterpas stellen. Gebruik hiervoor de schroefvoetjes of leg er iets onder.

Het apparaat staat tegen een ander meubel of apparaat

Het apparaat van het meubel of het apparaat ernaast wegschuiven.

Laden, manden of legplateaus wiebelen of klemmen

Controleer de delen die eruit gehaald kunnen worden en zet ze eventueel opnieuw in het apparaat.

Flessen of serviesgoed raken elkaar

De flessen of het serviesgoed los van elkaar zetten.

Kleine storingen zelf verhelpen

Ga, alvorens de Servicedienst in te schakelen, aan de hand van de volgende punten eerst even na of u de storing zelf kunt verhelpen.

Als u om een monteur vraagt, en het blijkt dat hij alleen maar een advies (bijv. over de bediening of het onderhoud van het apparaat) hoeft te geven om de storing te verhelpen, dan moet u, ook in de garantietijd, de volledige kosten van dat bezoek betalen.

Storing	Eventuele oorzaak	Oplossing
De binnenverlichting functioneert niet; de koelmachine loopt.	Het lampje is kapot.	Het lampje vervangen. <ol style="list-style-type: none"> 1. Stekker uit het stopcontact trekken resp. zekering uitschakelen of losdraaien. 2. Afdekrooster naar voren eraf trekken afb. 12/A. 3. Lampje vervangen. (220–240 V wisselstroom, fitting E14, voor het wattage zie het kapotte lampje).
	De lichtschakelaar zit klem afb. 12/B.	Controleer of er beweging in zit.

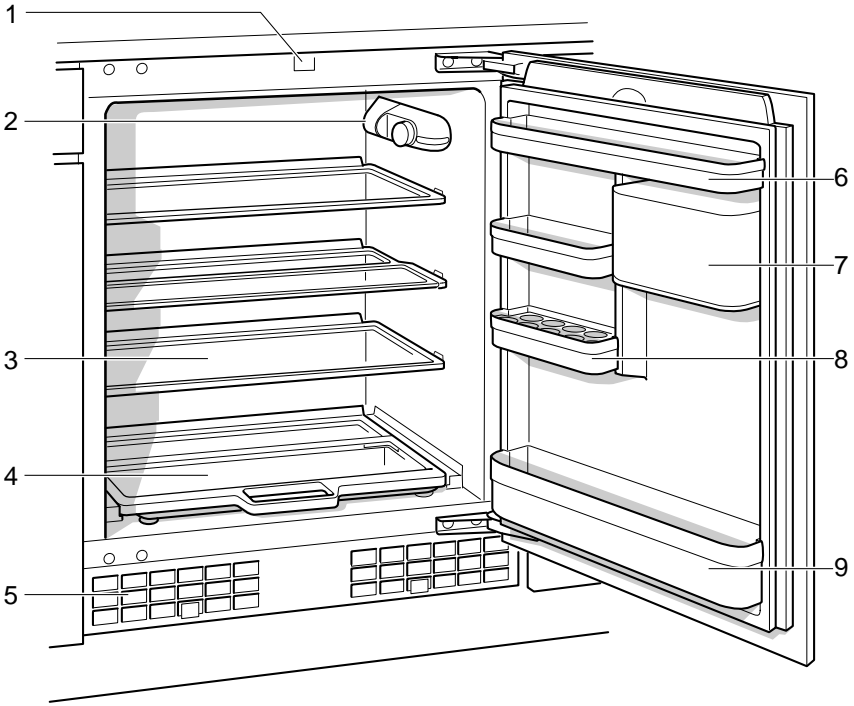
Storing	Eventuele oorzaak	Oplossing
De bodem van de koelruimte is nat.	Het dooiwater-afvoergootje is verstopt afb. 11 .	Afvoergaatje en dooiwatergootje schoonmaken (afb. 11 , zie „Schoonmaken van het apparaat“).
De temperatuur in de ruimte is te koud.	De temperatuurkiezer is op een te hoog cijfer ingesteld.	Temperatuurkiezer op een lager cijfer koel zetten.
De koelmachine wordt steeds vaker en langer ingeschakeld.	De deur van het apparaat werd te vaak geopend. De be- en ontluuchtingsopeningen zijn afgedekt.	Deur niet onnodig openen. Afdekkingen verwijderen.
De koelkast heeft geen koelcapaciteit.	De temperatuurkiezer staat op „0“. Stroomuitval; de zekering is uitgeschakeld; de stekker zit niet goed in het stopcontact.	Temperatuurkiezer uit stand „0“ draaien. Controleer of er stroom is. Controleer de zekeringen.

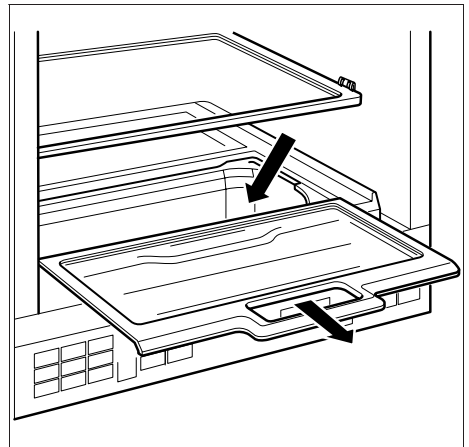
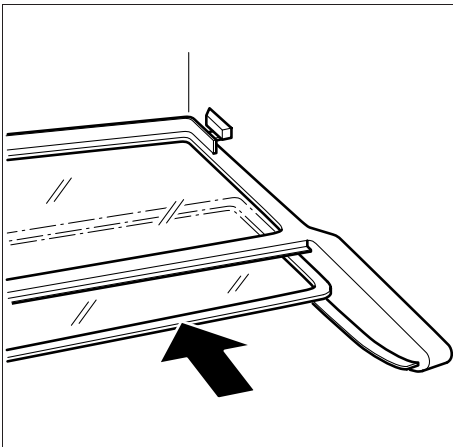
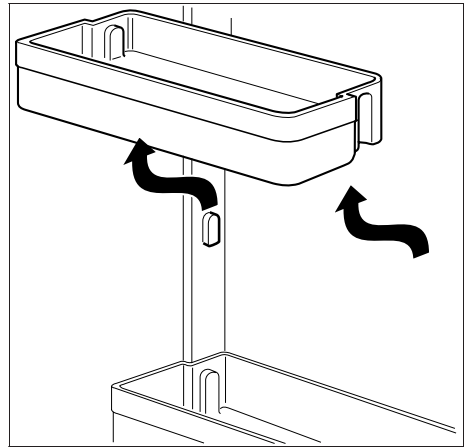
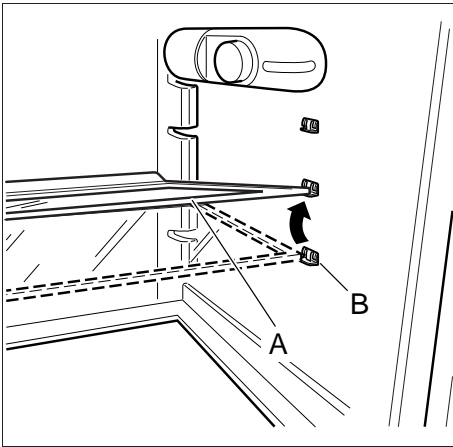
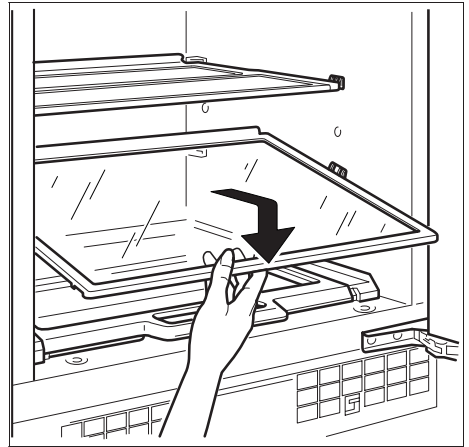
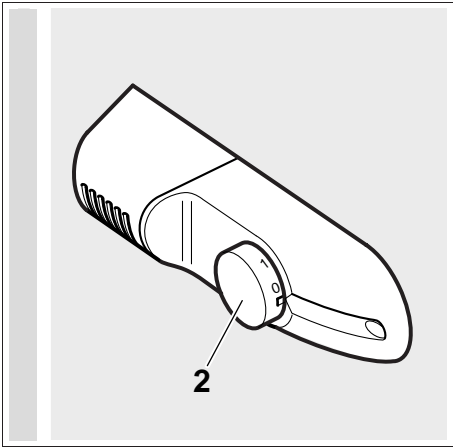
Service dienst

Adres en telefoonnummer van de Servicedienst kunt u vinden in het telefoonboek of in de meegeleverde brochure met service-adressen. Geef a.u.b. aan de Servicedienst het E-nummer en het FD-nummer van het apparaat op.

U vindt deze gegevens op het typeplaatje. **Afb. 13**

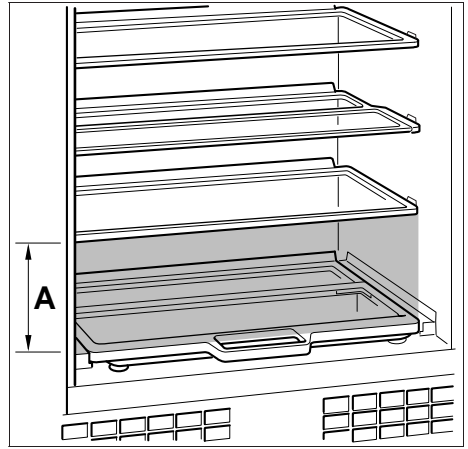
Door deze nummers aan de Servicedienst door te geven voorkomt u onnodig heen en weer rijden van de monteur en de hieraan verbonden kosten.



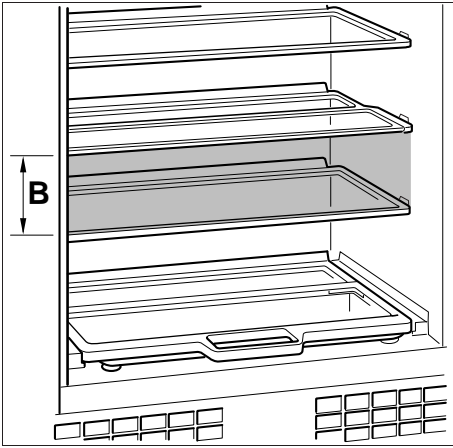




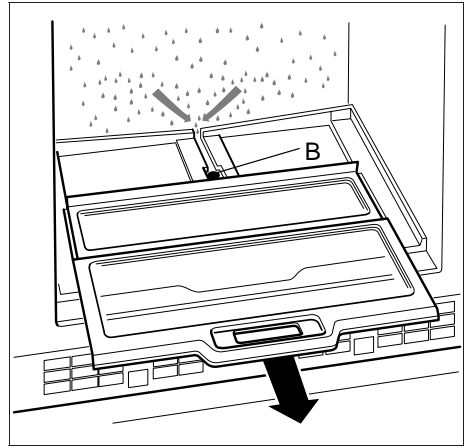
8



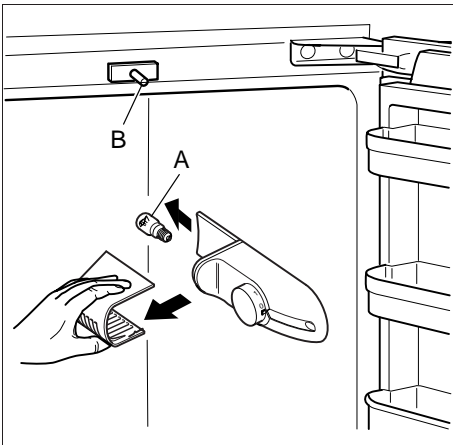
10/A



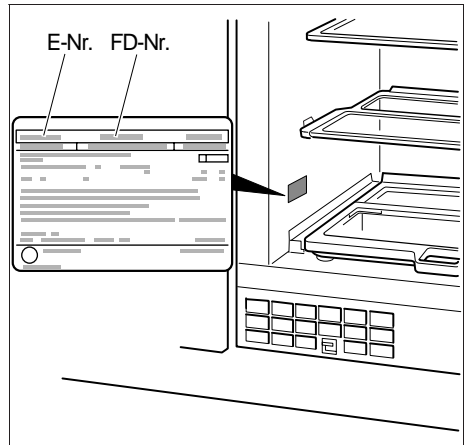
10/B



11



12



13

Änderungen vorbehalten.
Subject to alterations.
Salvo modifiche.
Wijzigingen voorbehouden.

NEFF GMBH

9000 011 497 de/en/it/nl (8402)