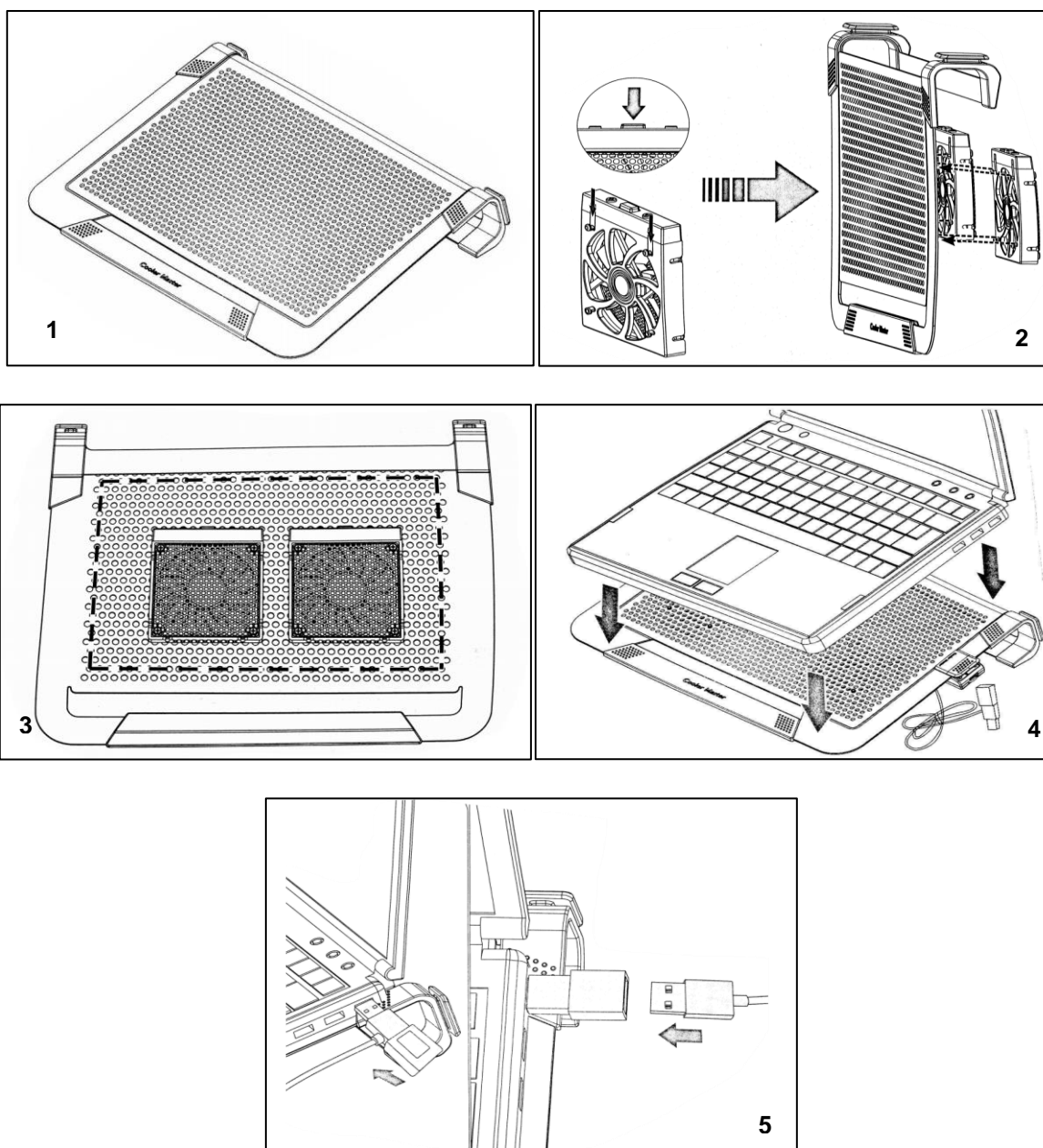


Введение

Благодарим Вас за приобретение изделия компании Cooler Master. Охлаждающая подставка для ноутбука Cooler Master U2 PLUS оснащена двумя съемными вентиляторами с питанием от порта USB.

Инструкция

1. Извлеките охлаждающую подставку из упаковки.
2. Закрепите вентиляторы на тыльной стороне подставки (рис. 2-3).
3. Установите охлаждающую подставку на необходимой поверхности, например, на письменном или обычном столе.
4. Установите ноутбук на охлаждающую подставку (рис. 4).
5. Подключите USB-кабель охлаждающей подставки к доступному USB-порту ноутбука (рис.5).
6. Используйте дополнительный порт USB на тыльной стороне разъема для подключения периферийных устройств.





Make It Yours.

Меры предосторожности

Этот продукт предназначен только для использования с переносными компьютерами. Перед подключением питания вентилятора кулера убедитесь в работоспособности порта USB переносного компьютера. Сила тока порта USB не должна превышать 500 мА.

Сведения о гарантии

Компания Cooler Master гарантирует отсутствие функциональных дефектов и дефектов материала и предоставляет ограниченную гарантию на оборудование сроком на один год с даты его покупки пользователем в магазине. Обязательно сохраните документ, подтверждающий покупку. Данное изделие предназначено только для использования с переносными компьютерами. В случае использования изделия не по назначению действие гарантии прекращается.

Воспользуйтесь приведенной здесь инструкцией, чтобы ознакомиться с процедурой установки и способом применения изделия. Гарантия распространяется только на неисправности, возникшие при нормальной эксплуатации.

Гарантия не будет действовать в следующих случаях:

1. При случайных повреждениях, повреждениях, возникших в результате небрежного обращения, неправильной эксплуатации или применения не по назначению, внесения изменений в устройство, подключения к источнику питания с несоответствующим напряжением, попадания влаги в устройство, вследствие стихийного бедствия или использования вместе с другими внешними устройствами;
2. При использовании вместе с данным изделием продуктов, например, кабелей, предоставленных не компанией Cooler Master;
3. При изменении функций или замене деталей изделия Cooler Master без письменного разрешения компании Cooler Master;
4. При обращении за получением гарантийного обслуживания только по серийному номеру или дате изготовления при утере чека, накладной, счета-фактуры или другого документа, подтверждающего покупку.

Производитель

Cooler Master Co., Ltd.

23586, Китай, Тайвань, г. Нью Тайбэй, Чун Чен Роуд, No. 786, 9F

Тел.: +886-2-3234-0050