



КРАТОН®

МОЩНЫЙ ИНСТРУМЕНТ

ВВЕДЕНИЕ

Уважаемый покупатель! Благодарим за доверие, которое Вы оказали, выбрав нашу пилу цепную электрическую «Зверь машину» ECS-1800/400 (далее в тексте «цепная пила»). Перед первым использованием цепной пилы внимательно ознакомьтесь с инструкцией по эксплуатации! В данной инструкции Вы найдете все указания, выполнение которых обеспечит безопасную эксплуатацию и длительный срок службы цепной пилы. Все дополнительные обязательные сведения о цепной пиле размещены в приложении А (вкладыш в инструкцию по эксплуатации). При возникновении любых вопросов, касающихся продукции зарегистрированной торговой марки **Кратон**, Вы можете разместить их на странице Форума сайта «www.kraton.ru».

Уважаемый покупатель! Приобретая цепную пилу, проверьте ее работоспособность и комплектность!

СОДЕРЖАНИЕ

<i>Основные технические данные</i>	4
<i>Назначение и общие указания</i>	5
<i>Комплектность</i>	5
<i>Графические символы безопасности</i>	6
<i>Предупреждение для пользователя</i>	7
<i>Электрическая безопасность и подключение цепной пилы</i>	7
<i>Правила безопасности</i>	9
<i>Предотвращение отброса цепной пилы</i>	13
<i>Устройство цепной пилы</i>	15
<i>Подготовка к работе</i>	18
— монтаж шины направляющей и цепи пильной	
— заливка цепного масла и пробный пуск цепной пилы	
— проверка работы цепного тормоза	
<i>Работа с цепной пилой</i>	30
<i>Техническое обслуживание</i>	33
<i>Транспортирование и правила хранения</i>	34
<i>Утилизация</i>	35
<i>Сведения о действиях при обнаружении неисправности</i>	35
<i>Неисправности и методы их устранения</i>	36
<i>Гарантия изготовителя</i>	39
<i>Приложение А — вкладыш в инструкцию по эксплуатацию (1 лист, А5)</i>	
<i>Приложение А1 — адреса сервисных центров, обслуживающих продукцию торговой марки Кратон, список (1 лист, А4)</i>	
<i>Приложение Б — схема сборки цепной пилы (1 лист, А4)</i>	

ОСНОВНЫЕ ТЕХНИЧЕСКИЕ ДАННЫЕ

- Основные технические данные цепной пилы приведены в таблице 1.

Таблица 1 «Основные технические данные»

Наименование параметра	Значение параметра
Наименование, тип, модель	Пила цепная электрическая «Зверь машина» ECS-1800/400
Напряжение электрической питающей сети	220 В ± 10 %
Частота тока	50 Гц
Род тока	переменный, однофазный
Номинальная мощность	1800 Вт
Степень защиты от попадания твердых частиц и влаги, обеспечиваемая защитной оболочкой	IP20
Класс защиты от поражения электрическим током	низковольтное оборудование II класса
Скорость движения пильной цепи	13,1 м / с
Длина направляющей шины	400 мм
Шаг цепи	3/8"
Количество ведущих звеньев	53 шт.
Толщина нижней части ведущего звена	1,27 мм
Уровень звукового давления (шума)	112 дБ
Полное среднеквадратичное значение скорректированного виброускорения	3,0 м / с ²
Габаритные размеры (L* × В × Н)	820 × 260 × 200 мм
Масса	5,0 кг
Срок службы	3 года

Примечание: длина цепной пилы (L*) указана с установленными направляющей шиной и пильной цепью, и без учета длины кабеля электропитания.

КРАТОН®**ГАРАНТИЙНОЕ
СВИДЕТЕЛЬСТВО**

НАИМЕНОВАНИЕ, МАРКА

ЗАВОДСКОЙ НОМЕР

НАИМЕНОВАНИЕ ТОРГУЮЩЕЙ ОРГАНИЗАЦИИ

ДАТА ПРОДАЖИ

ФАМИЛИЯ И ПОДПИСЬ ПРОДАВЦА

м. п.

**СРОК ГАРАНТИИ
12 МЕСЯЦЕВ СО ДНЯ ПРОДАЖИ**

Внимание! Гарантийное свидетельство действительно при наличии даты продажи, подписи продавца и печати торгующей организации.

На каждое изделие выписывается отдельное гарантийное свидетельство.

С правилами эксплуатации и условиями гарантии ознакомлен и согласен, паспорт на русском языке получен, исправность и комплектность проверены в моем присутствии, претензий не имею.

НАИМЕНОВАНИЕ ПРЕДПРИЯТИЯ ПОКУПАТЕЛЯ,
Ф. И. О. И ПОДПИСЬ ПОКУПАТЕЛЯ

КРАТОН®**Гарантийный случай №1**

НАИМЕНОВАНИЕ, МАРКА

ЗАВОДСКОЙ НОМЕР

СЕРВИСНЫЙ ЦЕНТР

ДАТА ПРИЕМКИ

ДАТА ВЫДАЧИ

ФАМИЛИЯ, ПОДПИСЬ КЛИЕНТА

www.kraton.ru

М. П. СЕРВИСНОГО ЦЕНТРА

КРАТОН®**Гарантийный случай №2**

НАИМЕНОВАНИЕ, МАРКА

ЗАВОДСКОЙ НОМЕР

СЕРВИСНЫЙ ЦЕНТР

ДАТА ПРИЕМКИ

ДАТА ВЫДАЧИ

ФАМИЛИЯ, ПОДПИСЬ КЛИЕНТА

www.kraton.ru

М. П. СЕРВИСНОГО ЦЕНТРА

КРАТОН®**Гарантийный случай №3**

НАИМЕНОВАНИЕ, МАРКА

ЗАВОДСКОЙ НОМЕР

СЕРВИСНЫЙ ЦЕНТР

ДАТА ПРИЕМКИ

ДАТА ВЫДАЧИ

ФАМИЛИЯ, ПОДПИСЬ КЛИЕНТА

www.kraton.ru

М. П. СЕРВИСНОГО ЦЕНТРА

КРАТОН®

МОЩНЫЙ ИНСТРУМЕНТ

НАЗНАЧЕНИЕ И ОБЩИЕ УКАЗАНИЯ

- Пила цепная относится к типу механизированного инструмента с электроприводом и предназначена для валки небольших деревьев, разделки бревен, распиловки деревянных балок и досок как вдоль, так и поперек волокон древесины, а также для обрезки сучков и заготовки дров. Цепную пилу можно также применять для выполнения подготовительных, ремонтно-строительных и вспомогательных работ, связанных с пилением древесины. Цепная пила данной модели не является профессиональным инструментом и относится к категории бытового инструмента.
- Цепная пила предназначена для эксплуатации в следующих условиях:
 - температура окружающей среды от минус 15 °С до плюс 40 °С;
 - относительная влажность воздуха до 80 % при температуре +25 °С.
- Цепная пила не предназначена для использования во взрывоопасной и пожароопасной окружающей среде.

- На основании постановления Правительства Российской Федерации «Об утверждении перечня технически сложных товаров» от 10.11. 2011 года № 924 данное изделие относится к технически сложному товару.
- Изготовитель (продавец) оставляет за собой право изменять комплектность товара без изменения его потребительских свойств, основных технических характеристик и цены товара исходя из коммерческой целесообразности.
- В связи с постоянным техническим совершенствованием конструкции пилы возможны некоторые отличия между приобретенным Вами изделием и сведениями, приведенными в настоящей инструкции по эксплуатации, не влияющие на ее основные технические параметры и эксплуатационную надежность.

КОМПЛЕКТНОСТЬ

- Комплектность цепной пилы приведена в таблице 2.

Таблица 2 «Комплектность цепной пилы»

Наименование	Количество	Примечание
Пила цепная	1 шт.	
Шина направляющая	1 шт.	режущая гарнитура
Цепь пильная	1 шт.	режущая гарнитура
Кожух защитный	1 шт.	
Ключ комбинированный (ключ-отвертка)	1 шт.	
Емкость с цепным маслом (80 мг)	1 шт.	
Инструкция по эксплуатации	1 экз.	
Коробка картонная упаковочная и упаковочные материалы	1 шт.	

ГРАФИЧЕСКИЕ СИМВОЛЫ БЕЗОПАСНОСТИ

ВНИМАНИЕ! Прочитайте и запомните разделы инструкции, где Вы встретите приведенные ниже графические символы. Данные разделы инструкции информируют Вас о действиях, которые Вы обязаны выполнить для обеспечения Вашей личной безопасности и находящихся рядом людей, а также о мерах, необходимых для надежной и долговечной эксплуатации цепной пилы.



Внимательно прочтите инструкцию по эксплуатации перед использованием цепной пилы



Внимание! Цепная пила опасна! Неправильное обращение с ней может привести к серьезным травмам



Опасность поражения электрическим током



Не подвергайте цепную пилу воздействию дождя или влаги



При работе с цепной пилой надевайте защитные наушники и специальные защитные очки



При работе с цепной пилой надевайте прочную нескользящую обувь



При работе с цепной пилой надевайте защитные перчатки



Цепная пила и ее упаковка подлежат вторичной переработке (рециклированию)



Бережь от загрязнений окружающую среду. Не сорить, поддерживать чистоту. Упаковку и упаковочные материалы цепной пилой следует сдавать для переработки

КРАТОН®**Гарантия изготовителя**

Производитель гарантирует надежность работы изделия при условии соблюдения всех требований указанных в настоящей инструкции по эксплуатации.

Гарантийный срок эксплуатации изделия составляет 12 месяцев со дня продажи розничной сетью.

В течение гарантийного срока владелец имеет право на бесплатный ремонт изделия по неисправностям, явившимся следствием производственных дефектов.

Гарантийный ремонт изделия производится только при наличии правильно оформленного гарантийного свидетельства (наименование изделия, модель, заводской номер, наименование торгующей организации, дата продажи, печать и подпись).

Гарантия производителя не распространяется:

- на случаи утраты или внесения исправлений в текст гарантийного свидетельства;

- на инструменты с истекшим сроком гарантии;

- на случаи обслуживания вне гарантийной мастерской, попытки самостоятельно устранить дефект или монтажа не предназначенных деталей, самостоятельного вскрытия инструмента (поврежденные шлицы винтов, пломбы, защитные наклейки и т. д.);

- на случаи использования бытового изделия в производственных или иных целях, связанных с извлечением прибыли;

- на случаи, если у изделия забиты вентиляционные каналы пылью и стружкой;

- на случаи, если изделие вышло из строя при перегрузе и заклинивании (одновременный выход из строя ротора и статора, обеих обмоток статора);

- на случаи сильного загрязнения инструмента как внешнего, так и внутреннего;

- на случаи механического повреждения корпуса (сколы, трещины) и повреждений, вызванных воздействием агрессивных сред, высоких температур, высокой влажности;

- на случаи механического повреждения сетевого шнура или штепселя;

- на случаи, когда инструмент эксплуатировался с нарушением инструкции по эксплуатации;

- на дефекты, которые являются результатом естественного износа;

- на быстроизнашивающиеся части (стартер, угольные щетки, зубчатые ремни и колеса, резиновые уплотнения, сальники, защитные кожухи, направляющие ролики, втулки, стволы и т. п.), сменные принадлежности (аккумулятор, топливные или воздушные фильтры, свечи зажигания, пилки, ножи, элементы их крепления, патроны, подошвы, цанги, сверла, буры, шины, цепи, звездочки и т. п.);

- на инструмент с частично либо полностью удаленным заводским номером, а также на случаи несоответствия данных на электроинструменте данным в гарантийном свидетельстве.

Срок гарантии продлевается на время нахождения изделия в гарантийном ремонте.

Претензии о некомплектности после продажи изделия не принимаются.

ДЛЯ ЗАМЕТОК**ПРЕДУПРЕЖДЕНИЕ ДЛЯ ПОЛЬЗОВАТЕЛЯ**

ВНИМАНИЕ! Не разрешается вносить какие-либо изменения в конструкцию цепной пилы без разрешения производителя. Используйте только оригинальные запасные части. Неавторизованное изменение конструкции и использование неоригинальных запасных частей может привести к серьезным или смертельным травмам оператора или других лиц.

• ВНИМАНИЕ! ПЕРЕД ИСПОЛЬЗОВАНИЕМ ЦЕПНОЙ ПИЛЫ:

— внимательно прочтите данную инструкцию по эксплуатации;
— постоянно следуйте рекомендациям раздела «Правила безопасности»;
— проверьте цепь пильную и шину направляющую на правильность сборки и регулировки. После включения цепной пилы не начинайте работу до тех пор,

пока необходимое количество масла не поступит на цепь пильную.

• Неправильное натяжение ускоряет износ цепи пильной, звездочки ведущей и шины направляющей и может привести к их повреждению.
• Неправильное обращение с кабелем электропитания может привести к серьезному повреждению электродвигателя цепной пилы.

ЭЛЕКТРИЧЕСКАЯ БЕЗОПАСНОСТЬ И ПОДКЛЮЧЕНИЕ ЦЕПНОЙ ПИЛЫ

Цепная пила была разработана для работы только при одном питающем электрическом напряжении. Перед работой убедитесь, что напряжение источника электропитания соответствует техническим характеристикам цепной пилы.



Цепная пила имеет двойную электрическую изоляцию

Эксплуатация на открытом воздухе

• При использовании цепной пилы во влажных местах электропитание должно подаваться через специальное устройство-прерыватель (номинальный ток срабатывания 30 мА), отключающее ее при утечке тока. Электрический удлинительный кабель должен быть пригоден для эксплуатации на открытом воздухе.
• Электрооборудование цепной пилы имеет двойную изоляцию, что допускает ее подключение к электрической питающей сети без заземляющего провода и исключает возможность поражения пользователя электрическим током при повреждении основной изоляции.

ной пилы и электропроводки от перегрузок на электрическом распределительном щите подключения линии сетевой электрической розетки необходимо применять плавкие предохранители или автоматические выключатели на 25 А.

• Электрооборудование цепной пилы предназначено для работы от сети переменного однофазного тока напряжением 220 В и частотой 50 Гц.

• Нельзя использовать цепную пилу при повреждении кабеля электропитания и переделывать его вилку. Запрещается изменять длину кабеля электропитания. Для замены поврежденного кабеля электропитания воспользуйтесь услугами сервисного центра.

Сетевая электрическая розетка

• Для защиты электрооборудования цеп-

• Колебания напряжения сети в пределах $\pm 10\%$ относительно номинального зна-

ЭЛЕКТРИЧЕСКАЯ БЕЗОПАСНОСТЬ И ПОДКЛЮЧЕНИЕ ЦЕПНОЙ ПИЛЫ

чения не влияют на нормальную работу электродвигателя цепной пилы. При повышенных нагрузках необходимо обеспечить отсутствие колебаний напряжения в электрической сети.

- Специалист-электрик должен периодически проверять напряжение в электрической питающей сети и величину тока, потребляемого цепной пилой.

Удлинительный электрический кабель

- Для работы с цепной пилой необходимо использовать удлинительный кабель, соответствующий ее номинальной мощности (см. раздел «Основные технические данные»).

- При использовании катушки с кабелем обязательно полностью разматывайте (вытяните) электрический удлинительный кабель.

Таблица 3 «Длина электрического кабеля и размеры поперечного сечения проводов в зависимости от потребляемого тока»

Сечение (мм ²)		Номинальный ток кабеля (А)					
0,75		6					
1,00		10					
1,50		15					
2,50		20					
4,00		25					
		Длина кабеля (м)					
		7,5	15	25	30	45	60
Напряжение питания (В)	Потребляемый ток (А)	Номинальный ток кабеля (А)					
220	0–2,0	6	6	6	6	6	6
	2,1–3,4	6	6	6	6	6	6
	3,5–5,0	6	6	6	6	10	15
	5,1–7,0	10	10	10	10	15	15
	7,1–12,0	15	15	15	15	20	20
	12,1–20,0	20	20	20	20	25	—

НЕИСПРАВНОСТИ И МЕТОДЫ ИХ УСТРАНЕНИЯ

Таблица 4 «Неисправности и методы их устранения»

Внешнее проявление неисправностей	Вероятная причина	Метод устранения
Электродвигатель цепной пилы не запускается.	1. Нет напряжения в сети электропитания. 2. Поврежден кабель электропитания. 3. Сработал цепной тормоз.	1. Проверить наличие напряжения в сети. 2. Проверить кабель электропитания, при необходимости заменить. 3. Привести рычаг цепного тормоза в положение ВЫКЛ.
Не смазывается и нагревается цепь пильная и шина направляющая.	1. В масляном бачке закончилось масло. 2. Засорилось отверстие масляного инжектора.	1. Залить масло в масляный бачок. 2. Прочистить отверстие масляного инжектора.
Цепная пила рвет и плохо пилит, сильно греется цепь пильная и шина направляющая.	1. Чрезмерное натяжение цепи пильной. 2. Затупились режущие зубья цепи пильной.	1. Отрегулировать натяжение цепи пильной. 2. Заточить или заменить цепь пильную.

ПРАВИЛА БЕЗОПАСНОСТИ

Для безопасного использования цепной пилы перед началом работы пользователь обязан ознакомиться с инструкцией по эксплуатации и понять ее. Режущие элементы цепной пилы способны ампутировать конечности рук и ног. Несоблюдение правил безопасности и инструкции по эксплуатации, небрежное или неправильное использование цепной пилы может привести к серьезным травмам пользователя, вплоть до летального исхода. Бережно храните данную инструкцию для дальнейшего использования.

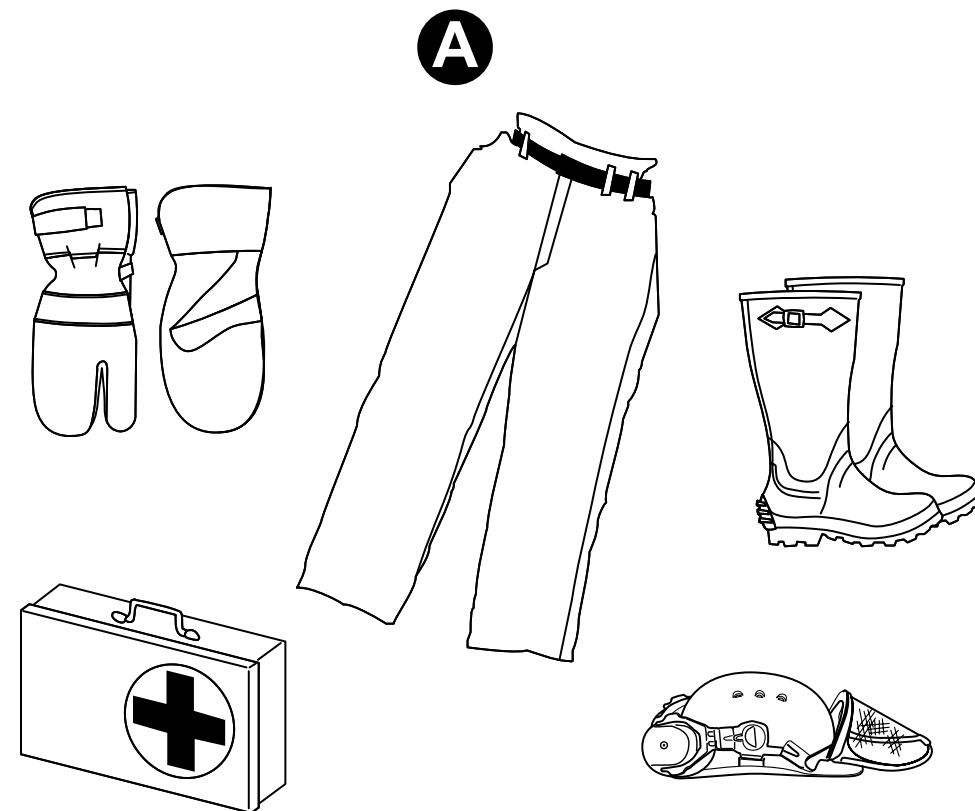


Рисунок А — защитная одежда и специальные перчатки, специальная обувь, защитный шлем с очками, необходимы для безопасной работы с цепной пилой. Переносная медицинская аптечка поможет оказать Вам первую помощь при порезах и травмах.

ПРАВИЛА БЕЗОПАСНОСТИ

• **ВНИМАНИЕ!** Оператор, производящий наладку, техническое обслуживание и эксплуатацию цепной пилы должен иметь квалификацию соответствующую выполняемой работе.

• К самостоятельной эксплуатации и обслуживанию цепной пилы допускаются лица не моложе 18 лет (далее в тексте «оператор»), прошедшие медицинский осмотр и годные по состоянию здоровья для обслуживания сложного технического оборудования. Оператор должен знать и применять безопасные методы эксплуатации цепной пилы.

• Цепная пила выполнена в соответствии с современным уровнем техники, действующими нормами по технике безопасности и отличается надежностью в эксплуатации. Это не исключает, однако, опасности для оператора и посторонних лиц, а также нанесения материального ущерба в случае некачественной эксплуатации и использования не по назначению.

• **ВНИМАНИЕ! ПРЕДУПРЕЖДЕНИЕ!** Поскольку цепная пила является высокоскоростным инструментом для пиления древесины, необходимо применять специальные меры предосторожности для предотвращения несчастных случаев.

• **ОПАСНО! Использование дополнительного оборудования и (или) одежды, не соответствующего рекомендациям, может привести к серьезным травмам.**

• Одевайтесь так (см. рис. А), чтобы сделать Вашу работу безопасной. Не надевайте украшений и свободной одежды, которые могут быть захвачены движущимися частями цепной пилы.

• При работе с цепной пилой всегда одевайте:

- рекомендуемую маску или защитные очки;
- рекомендуемые средства защиты органов слуха;
- рекомендуемый шлем;

— рекомендуемую защитную обувь с повышенной прочностью, металлическим носком и нескользящей подошвой;

— прилегающую, но не стесняющую движений одежду;

— рекомендуемые защитные рукавицы с повышенной прочностью.

• Всегда имейте при себе переносную аптечку!

• **ВНИМАНИЕ!** При работе никогда не держите цепную пилу одной рукой. Это может привести к серьезным травмам для оператора, его помощников и стоящих рядом людей. Цепная пила с электроприводом сконструирована так, что при работе ее необходимо держать обеими руками.

• Следите за тем, чтобы во время работы с цепной пилой вблизи от Вас никто не находился. Посторонние лица, дети и животные не должны находиться на рабочей территории. Не разрешайте неопытным людям работать с цепной пилой.

• Рабочая территория должна быть расчищенной и хорошо освещенной. Не работайте с цепной пилой в мокрых и влажных условиях, в окружении воды или под дождем и снегом. Попадание влаги в электродвигатель цепной пилы может привести к короткому замыканию.

• Проявляйте осторожность и здравый смысл! Не работайте с цепной пилой, если Вы устали или находитесь под влиянием алкоголя или лекарств, которые могут повлиять на Ваше зрение, физический контроль или способность суждения. Не приближайте ноги, голову и другие части тела к цепи пильной, если электродвигатель цепной пилы включен. Перед пуском цепной пилы убедитесь, что цепь пильная ни к чему не прикасается.

• Не допускайте возможности удара электрическим током. Избегайте контакта с заземленными или потенциально заземленными металлическими предметами.

• Осторожно обращайтесь с кабелем электропитания. Ни в коем случае не поднимайте и не носите цепную пилу, удерживая ее за кабель.

УТИЛИЗАЦИЯ

Цепная пила и ее упаковка подлежат вторичной переработке (рециклированию). Следует беречь от загрязнений окружающую среду. Нельзя сорить, и следует поддерживать чистоту при использовании пилы. Упаковку и упаковочные материалы пилы следует сдавать для переработки.

Утилизация

• Данная цепная пила изготовлена из безопасных для окружающей среды и здоровья человека материалов и веществ. Тем не менее, для предотвращения негативного воздействия на окружающую среду, по окончании использования цепной пилы (истечении срока службы) и ее непригодности к дальнейшей эксплуатации, это изделие подлежит сдаче в централизованные приемные пункты по сбору электротехнического оборудования, металлолома и пластмасс.

• Утилизация цепной пилы и комплектующих узлов заключается в ее полной разборке и последующей сортировке по видам материалов и веществ, для последующей переплавки или использования при вторичной переработке.

• Упаковку цепной пилы следует утилизировать без нанесения экологического ущерба окружающей среде в соответствии с действующими нормами и правилами на территории страны использования данного оборудования.

Защита окружающей среды

• Настоящая инструкция по эксплуатации изготовлена из макулатуры по бесхлопной технологии, что позволяет в некоторой степени сохранять лесные деревья, используемые для изготовления бумаги.

СВЕДЕНИЯ О ДЕЙСТВИЯХ ПРИ ОБНАРУЖЕНИИ НЕИСПРАВНОСТИ

Сведения о действиях, которые необходимо предпринять при обнаружении неисправности электрической цепной пилы

• При возникновении неисправностей в работе цепной пилы выполните действия указанные в таблице 4 «Неисправности и методы их устранения».

• При обнаружении других неисправностей пользователю (владельцу) цепной пилы необходимо обратиться в сервисный центр.

• Адреса сервисных центров Вы можете найти в приложении А1 к данной инструкции по эксплуатации или на сайте «www.kraton.ru».

ТЕХНИЧЕСКОЕ ОБСЛУЖИВАНИЕ

поверхности режущего зуба (длина должна быть не менее 3 мм);

— любое отклонение от нормы указывает на износ цепи пильной и необходимость ее замены.

- Не работайте с цепной пилой при затупленной и неисправной цепи пильной. Необходимость применения силы при работе с цепной пилой является верным признаком того, что цепь пильная затупилась. Правильно заточенная цепь пильная врезается в древесину уже при незначительном нажатии и дает крупные опилки.

- Слишком мелкие опилки указывают на затупленность режущих зубьев цепи пильной.

ТРАНСПОРТИРОВАНИЕ И ПРАВИЛА ХРАНЕНИЯ**Транспортирование**

- Цепная пила упакована в соответствии с требованиями действующей нормативной и технической документации на ее изготовление и поставку. Упакованная цепная пила транспортируется авиационным, железнодорожным, морским, речным и автомобильным транспортом.

- Погрузку, раскрепление упакованных цепных пил, и их последующее транспортирование выполняют в соответствии с действующими техническими условиями и правилами перевозки грузов на используемом виде транспорта.

Правила хранения

- При перерывах в работе с цепной пилой более чем 3 месяца необходимо:

- отключить ее от электропитания и свернуть удлинительный электрокабель;

- очистить цепную пилу и всасывающие вентиляционные отверстия крышки электродвигателя от древесной стружки, пыли и грязи;

- продуть цепную пилу и электродвигатель сжатым воздухом;

- снять шину направляющую и цепь

- Чтобы получить более детальную информацию по заточке цепи пильной, обратитесь в сервисный центр. Производить заточку цепи пильной без вспомогательного оборудования трудоемко.

- **ВНИМАНИЕ!** Неправильно заточенные режущие зубья цепи пильной увеличивают риск отброса цепной пилы.

пильную и тщательно очистить их. Смазать их индустриальным машинным маслом и завернуть в промасленную бумагу для отдельного хранения;

— полностью залить цепным маслом масляный бачок и установить цепную пилу горизонтально.

- Хранить цепную пилу, шину направляющую и цепь пильную следует в отапливаемом, вентилируемом помещении при отсутствии воздействия климатических факторов (атмосферные осадки, повышенная влажность и запыленность воздуха) при температуре воздуха не ниже + 1 °С и не выше + 40 °С с относительной влажностью воздуха не выше 80 %.

ПРАВИЛА БЕЗОПАСНОСТИ

живая ее за кабель электропитания.

- Не выключайте цепную пилу, держа за кабель электропитания.

- Кабель электропитания не должен быть в контакте с водой, маслом и острыми предметами. Избегайте сдавливания кабеля электропитания дверью, оградой или другими металлическими предметами, проводящими электричество, и не прижимайте его к ним.

- Перед использованием проверьте цепную пилу и кабель электропитания. Не пользуйтесь цепной пилой с поврежденным кабелем электропитания и удлинительным кабелем. Починка кабеля электропитания должна производиться квалифицированным специалистом. Рукоятки цепной пилы должны быть чистыми, сухими, не запачканными маслом или смазкой.

- Перед пуском цепной пилы убедитесь, что на ней не осталось никаких слесарных инструментов.

- Убедитесь, что удлинительный кабель находится в хорошем техническом состоянии и сертифицирован для использования на открытом воздухе. Сечение провода должно соответствовать номинальной мощности цепной пилы.

- При переносе цепной пилы остановите электродвигатель, уберите пальцы с клавиши пусковой и поверните ее шиной направляющей назад и в сторону от тела.

- Двойная изоляция! Ваша цепная пила с электрическим приводом имеет двойную изоляцию для дополнительной защиты от электрического удара. Электрический инструмент с двойной изоляцией сконструирован таким образом, что он имеет два отдельных «слоя» электроизоляции или один слой изоляции двойной толщины между оператором и ведущими частями инструмента. Инструменты с двойной изоляцией не предназначены для использования с заземленными розетками питания и поэтому могут подключаться к любой обычной розетке напряжением 220

В однофазного переменного тока.

- При работе с цепной пилой соблюдайте те же предосторожности, которые требуются при обращении с любым электроинструментом. Двойная изоляция дает дополнительную защиту только от неисправной изоляции.

- Пользуйтесь цепной пилой только при работе с древесиной. Не пытайтесь резать ею металл, пластмассу, кирпичную или бетонную кладку или любые другие не деревянные строительные материалы.

- Не пользуйтесь шиной направляющей цепной пилы для перемещения веток, корней или других предметов.

- Убедитесь, что Вы можете безопасно и устойчиво стоять и передвигаться на всех этапах работы. При передвижении обращайтесь особое внимание на наличие корней, камней, ветвей, ям, насыпей и т.п. Будьте особенно внимательны при работе на наклонных поверхностях. При работе стойте слева от ствола дерева, чтобы между вами и шиной направляющей находился барьер в виде ствола.

- Всегда держите цепную пилу за обе рукоятки, удерживая ее поближе к телу для наилучшего управления. При возможности прислоняйте цепную пилу к стволу, переложив на него ее вес. Всегда следите, чтобы при изменении положения между Вами и шиной направляющей цепной пилы находилось бревно.

- Не оказывайте сильного давления на цепную пилу при работе. Если цепь правильно заточена, достаточно небольшого нажима. Сильное давление к концу пропила может привести к потере контроля при выходе цепной пилы наружу.

- Короткие бревна перед раскряжевкой необходимо укрепить.

- Будьте особенно внимательны при обрезке мелких ветвей (см. рис. В) и избегайте валки кустов или одновременной обрезки множества мелких веток. Мелкие ветки могут застрять в цепи пильной,

ПРАВИЛА БЕЗОПАСНОСТИ

вызвать сильный рывок и привести к серьезным травмам. Мы рекомендуем ограничить диаметр дерева до длины шины

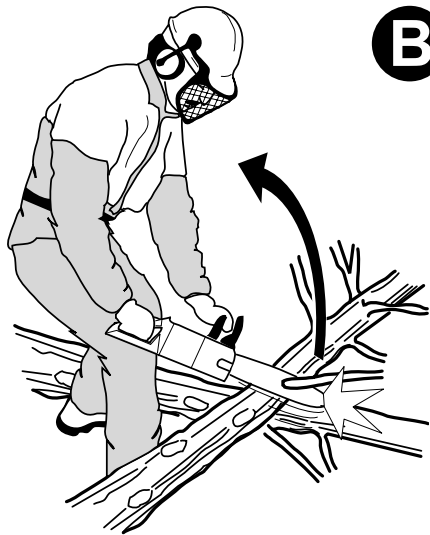


Рисунок В — опасность обрезки мелких ветвей.

направляющей, чтобы направляющую зарубку и валочный пропил можно было сделать одинарными пропилами.

- Запрещено использовать цепную пилу для работы в лесном хозяйстве, а именно для валки деревьев и обрезки веток в лесу. Необходимая в таких случаях маневренность и безопасность пользователя не может быть обеспечена из-за наличия удлинительного кабеля и дополнительного электрического соединения (вилка-розетка)!

- Ваша цепная пила соответствует всем релевантным стандартам безопасности. Ремонт ее должен производиться только квалифицированным техническим персоналом, использующим только оригинальные детали.

- Перед началом работы внимательно осмотрите цепную пилу на отсутствие поврежденных частей для обеспечения без-

опасной и эффективной эксплуатации. Убедитесь, что все движущиеся части правильно установлены и отрегулированы.

- Поврежденные узлы цепной пилы, клавиша пусковая и кнопка блокировочная должны заменяться только в авторизованном сервисном центре.

- Не работайте с цепной пилой, если поврежден цепной тормоз, клавиша пусковая и кнопка блокировочная, или имеются сбои в их работе.

- Храните цепную пилу в надежном и сухом месте, недоступном для детей. Цепная пила должна быть отсоединена от источника электропитания, на шину направляющую должен быть надет защитный кожух.

Синдром Рейно (синдром мертвых пальцев)

- **ВНИМАНИЕ!** Лица, работающие с цепными пилами должны проходить периодические медицинские осмотры не реже одного раза в год.

- Частое использование цепной пилы может вызвать нейротоксичные реакции у людей с нарушением кровоснабжения (например: курильщики, диабетиков). Синдром Рейно характеризуется следующими симптомами: боли в суставах кистей рук, появление «мурашек», покалывание, онемение и побледнение пальцев.

- Если Вы заметили подобные симптомы, немедленно прекратите работу и обратитесь к врачу.

- Онемения пальцев рук и другие проявления синдрома Рейно можно значительно снизить, если соблюдать следующие указания:

- в холодную погоду надевайте теплую одежду и держите руки в тепле. Работа переохлажденными руками — основная причина их онемения!;

- делайте регулярные перерывы в работе и гимнастику для пальцев рук. Этим Вы улучшаете их кровоснабжение.

ТЕХНИЧЕСКОЕ ОБСЛУЖИВАНИЕ



ВНИМАНИЕ! Перед началом любых работ по техническому обслуживанию отключите цепную пилу от электропитания. Обязательно отсоедините вилку кабеля электропитания цепной пилы от розетки удлинительного кабеля. Во избежание травм все действия с цепью пильной выполняйте в защитных рукавицах.

Общие указания по ежедневному осмотру и техобслуживанию

- Проверьте, не повреждены ли кабель электропитания и штепсельная вилка. Поврежденный кабель электропитания со штепсельной вилкой необходимо заменить.

- Очистите сухой кисточкой всасывающие вентиляционные отверстия на крышке электродвигателя и следите за тем, чтобы они всегда оставались открытыми.

- Проверьте исправность и работоспособность устройства автоматической смазки режущей гарнитуры.

- После каждой заточки цепи пильной или при ее замене переверните шину направляющую на 180°, чтобы она равномерно изнашивалась с обеих сторон.

- Удалите при помощи плоского напильника заусенцы с краев шины направляющей.

- Проверьте состояние смазочных каналов шины направляющей и прочистите их в случае необходимости.

- Проверьте, и если необходимо, прочистите желоб шины.

- Периодически проверяйте глубину желоба шины направляющей в месте максимального износа. Если глубина желоба шины направляющей более 5 мм, то ее необходимо заменить.

- Убедитесь, что ведомая звездочка носовой части шины направляющей легко поворачивается и не загрязнена. Прочистите и смажьте ее в случае необходимости.

- Прочистите отверстие масляного инжектора.

- Проверьте натяжение цепи пильной и

заточите режущие зубья. Убедитесь, что после натягивания цепь пильная легко протягивается по шине направляющей.

- Проверьте износ звездочки ведущей, если необходимо замените ее. Рекомендуется производить замену звездочки ведущей после расхода двух цепей пильных. Если следы приработки на зубьях звездочки ведущей превышают глубину 0,5 мм, также рекомендуется произвести ее замену, иначе резко снижается срок службы цепи пильной.

- **Важный совет:** Звездочка ведущая изнашивается значительно меньше, если попеременно работать с двумя цепями пильными.

- Очистите рычаг цепного тормоза и убедитесь, что он работает исправно.

- Цепной тормоз подвержен естественному износу вследствие трения и должен подвергаться регулярному техническому обслуживанию. Через 6 месяцев эксплуатации цепной пилы рекомендуем Вам обратиться в сервисный центр для проведения профилактического осмотра и технического обслуживания цепного тормоза.

Техобслуживание и заточка пильной цепи

- Ежедневно проверяйте цепь пильную, обращая Ваше внимание на следующее: — наличие заметных трещин в звеньях и соединениях;

- жесткость цепи пильной;

- ненормальный износ звеньев и соединений;

- минимальную горизонтальную длину

РАБОТА С ЦЕПНОЙ ПИЛОЙ

- Всегда используйте ствол в качестве барьера между Вами и движущейся цепью пильной. Никогда не обрезайте ветки выше уровня плеча.
- Уберите подлесок вокруг дерева, наметьте и расчистите путь отхода, принимая во внимание любое препятствие или помехи (камни, ветви, ямы и т.п.). Ваша линия отхода (см. рис. P) должна вести от ожидаемой линии падения под углом назад.

Валка

- Для валки дерева делается три разреза. Верхний пропил и нижний (горизонтальный) подпил составляют направляющую зарубку, определяющую направление падения дерева. Затем делается валочный пропил, позволяющий повалить дерево.

Направляющая зарубка

- Чтобы сделать направляющую зарубку, необходимо вначале сделать верхний пропил. Пользуясь нижней кромкой шины направляющей (ведущей частью цепи пильной), сделайте пропил сверху вниз под углом примерно 45° и под прямым углом (см. рис. Q) к выбранному направлению падения.
- Затем сделайте нижний подпил (см. рис. R) и убедитесь, что он точно совпадает с нижней частью верхнего пропила. Глубина направляющей зарубки должна составлять 1/4 диаметра ствола, а угол должен быть примерно 45°.
- Линия, образуемая внутренним углом направляющей зарубки, должна быть строго горизонтальной и находиться под прямым углом к выбранному направлению падения.

Валочный пропил

- Валочный пропил делается с противоположной стороны ствола и должен также быть строго горизонтальным. Стойте с правой стороны ствола и работайте нижней кромкой шины направляющей (веду-

щей частью цепи пильной).

- Валочный пропил (см. рис. S) должен быть расположен примерно на 3–5 см выше нижнего подпила.
- Пилите при максимальной скорости цепи пильной, медленно погружая пилу в ствол. Внимательно следите за возможным движением дерева в сторону, противоположную от выбранного направления падения. Введите валочные клинья или валочный ломик как только глубина валочного пропила позволит это сделать.

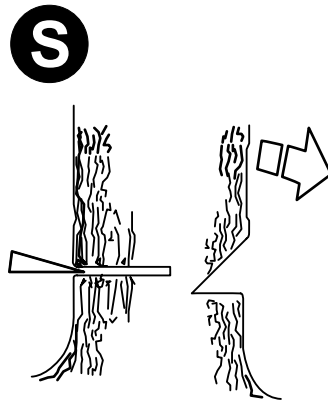


Рисунок S — пиление валочного пропила.

- Готовый и правильный валочный пропил должен располагаться параллельно нижнему подпилу направляющей зарубки, оставляя между ними, недопил толщиной не менее 1/10 диаметра ствола.
- Недопил, играет роль шарнира и необходим для управления направлением падения дерева. Если недопил, будет слишком мал или валочный пропил будет сделан насквозь, а также, если направляющая зарубка и валочный пропил неправильно расположены по отношению друг к другу, Вы потеряете контроль над деревом.
- При приближении валочного пропила к направляющей зарубке дерево должно начать падать, или свалите его при помощи валочного клина или валочного лома.

ПРЕДОТВРАЩЕНИЕ ОТБРОСА ЦЕПНОЙ ПИЛЫ



ОПАСНО! Отброс цепной пилы происходит внезапно и без предупреждения. При сильном отбросе цепная пила может отскочить назад, к телу оператора. Движущаяся с большой скоростью цепь пильная может причинить серьезные, и даже смертельные травмы. Пользователи должны обязательно ознакомиться с причинами отброса цепной пилы, чтобы правильно обращаться с ней и использовать правильные приемы работы, предотвращающие ее отброс.

ВНИМАНИЕ! Неправильно заточенные режущие зубья цепи пильной или не сочетающиеся друг с другом цепь пильная и шина направляющая увеличивают риск отброса цепной пилы.

ВНИМАНИЕ! Не допускайте соприкосновения цепи пильной с землей или любыми другими предметами. Металлические и проволочные ограды представляют собой особую опасность, приводящую к отбросу пилы.

Основные правила

- Во избежание отброса цепной пилы и других несчастных случаев, которые могут привести к травмам, следует соблюдать все нижеприведенные рекомендации по работе.
- Отброс — это неожиданная ответная

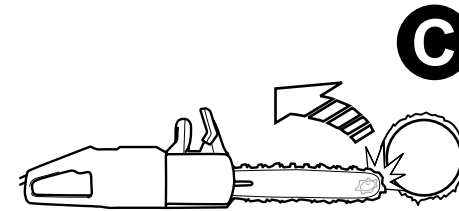


Рисунок C — отброс цепной пилы.

реакция цепной пилы в процессе работы, когда она резко подается назад к оператору в результате контакта верхней носовой части (зона отброса) шины направляющей (см. рис. C и D) с другими предметами.

- Отброс происходит всегда в том же направлении, в котором расположена плоскость шины направляющей. Чаще всего цепная пила резко отбрасывается вверх и назад, к оператору. Цепная пила может быть отброшена и в других направлениях, это зависит от ее положения в момент отброса.

• Знание причин и характера отброса пилы поможет сократить элемент неожиданности в таких случаях или избавиться от

него. Неожиданность увеличивает опасность несчастных случаев. Большинство отбросов происходит с небольшой силой, но некоторые могут быть очень сильными, и все они происходят мгновенно.

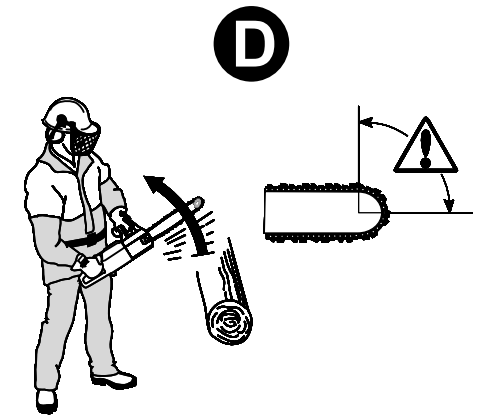


Рисунок D — отброс цепной пилы

Не отпускайте рукоятки цепной пилы!

- Всегда крепко держите цепную пилу, охватив рукоятки всеми пальцами рук. Правая рука должна находиться на задней рукоятке, а левая — на передней рукоятке (см. рис. E). Любой оператор, независимо от того, является ли он левой или нет, должен использовать этот захват, сокращающий риск отброса цепной пилы и помогающий сохранять контроль над ней.

ПРЕДОТВРАЩЕНИЕ ОТБРОСА ЦЕПНОЙ ПИЛЫ

• Большинство несчастных случаев, связанных с отбросом цепной пилы, происходят в связи с обрезкой ветвей и сучьев. Убедитесь, что Вы заняли удобное положение, и что рядом нет предметов, которые могут помешать Вам или нарушить устойчивость. При неосторожном обра-

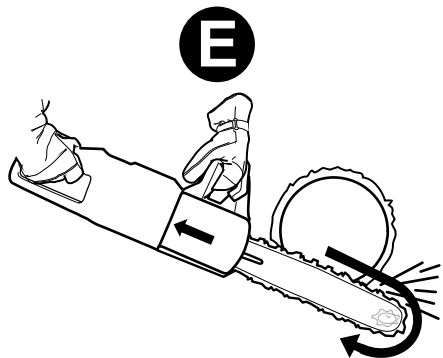


Рисунок E — правильный захват цепной пилы.

щении зона отброса шины направляющей может соприкоснуться с веткой, близко стоящим деревом или другими предметами, и это может привести к отбросу цепной пилы.

• Никогда не пользуйтесь цепной пилой для резания выше уровня плеча и не пилите носовой частью шины направляющей. При работе с цепной пилой ни в коем случае нельзя держать ее только одной рукой!

• При резании сохраняйте максимальную скорость цепи пильной.

• Будьте особенно осторожны (см. рис. E) при резании верхней частью цепи пильной (с нижней стороны бревна). Сила движения цепи пильной отталкивает цепную пилу назад, и если оператор не будет держать постоянный контроль над ситуацией, зона отброса шины направляющей может зайти достаточно далеко в пропил и вызвать отброс. Резание нижней частью цепи пильной (в верхней части бревна)

толкает цепную пилу вперед. Вследствие этого цепная пила прижимается к дереву своим зубчатым упором, обеспечивая устойчивое положение и давая оператору дополнительный контроль над ней, а тем самым и над зоной отброса шины направляющей. При пилении нижней частью цепи пильной всегда используйте зубчатый упор.

• Следуйте инструкциям по обслуживанию и заточке цепи пильной и шины направляющей. При замене цепи пильной и шины направляющей используйте только рекомендуемые комбинации.

• Чем меньше радиус носовой части шины направляющей, тем меньше зона отброса и риск отброса цепной пилы (см. рис. F).

• При использовании шины направляющей с малой зоной отброса и при правильной заточке режущих зубьев цепи пильной сила отброса может быть значительно сокращена.

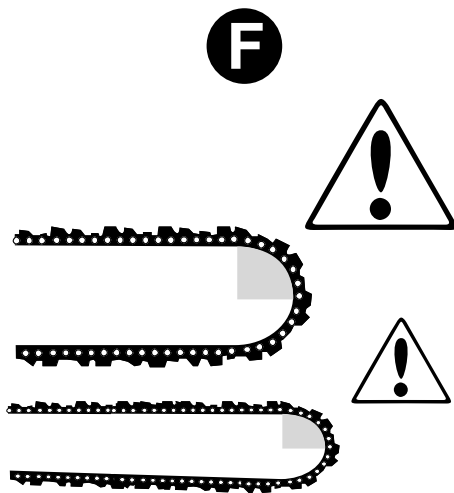


Рисунок F — влияние радиуса носовой части направляющей шины на отброс цепной пилы.

РАБОТА С ЦЕПНОЙ ПИЛОЙ

пиловать сверху вниз в одну операцию: — сделайте первичный пропил сверху примерно на 1/3 диаметра ствола; — завершите распиливание снизу, идя навстречу первичному пропилу.

Валка деревьев

ВНИМАНИЕ! Начинающему оператору цепной пилы следует набраться опыта, предварительно практикуясь на бревне, укрепленном в козлах.

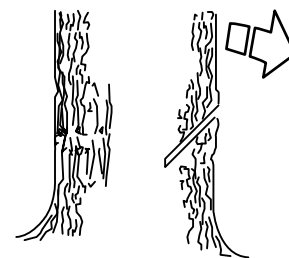


Рисунок Q — пиление направляющей зарубки.

• Мы не рекомендуем операторам, не имеющим достаточного опыта, валить деревья, диаметр стволов которых превышает длину шины направляющей данной цепной пилы.

Опасная зона

• Опасная зона — это зона окружающая дерево диаметром, равным 2,5 его длины (см. рис. P). Убедитесь, что во время валки в этой зоне нет людей.

Направление валки

• При валке дерева всегда следует стремиться выбрать такое направление, где ни посторонние предметы, ни рельеф местности не могли бы помешать последующей обрезке ветвей и раскряжевке. Самое важное, чтобы ничто не мешало Вашим передвижениям, и чтобы Вы сто-

яли в устойчивом положении.

• Важно также не допустить, чтобы поваленное дерево застряло в соседних деревьях. Застрявшее при валке дерево чрезвычайно опасно.

• Приняв решение о направлении валки дерева, Вам следует подумать о естественном направлении падения дерева. Это зависит от стройности дерева, его наклона, направления ветра и распределения ветвей. Большое скопление снега

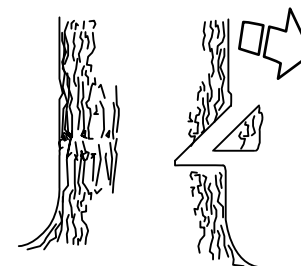


Рисунок R — пиление направляющей зарубки.

на ветвях может также повлиять на направление падения.

• После оценки всех этих факторов Вы, возможно, придете к выводу, что выбранное Вами направление валки неудачно, и что придется валить дерево в направлении его естественного падения.

• Другим важным фактором, влияющим на Вашу личную безопасность, хотя это и не касается направления валки, является наличие сухих ветвей, которые могут упасть в процессе валки.

Обрезка веток и отход при валке дерева

• Удалите все ветки внизу ствола, которые могут помешать Вашей работе. Самое безопасное — это начать с самых высоких веток, постепенно передвигаясь вниз.

РАБОТА С ЦЕПНОЙ ПИЛОЙ



ВНИМАНИЕ! Чаще всего отброс цепной пилы происходит при обрезке ветвей и сучьев. Внимательно следите за зоной отброса носовой части шины направляющей при выполнении этих операций! Если шину направляющую заклинило в стволе, немедленно остановите цепную пилу! Не пытайтесь высвободить работающую пилу. Вы

можете получить увечья, если цепная пила внезапно высвободится. Освободите цепную пилу с помощью валочного ломика. Валка деревьев — это работа, требующая определенного опыта. НЕ ВЫПОЛНЯЙТЕ НИКАКИХ ВАЛОЧНЫХ ОПЕРАЦИЙ, ЕСЛИ У ВАС НЕТ НЕОБХОДИМЫХ НАВЫКОВ И ОПЫТА!

Обрезка ветвей и сучьев

• Под этим понимается очистка ствола спиленного дерева от ветвей и сучьев. Большие сучья, подпирающие дерево, следует обрезать в последнюю очередь. Сучья, находящиеся под напряжением, следует обрезать снизу наверх, чтобы предотвратить заклинивание цепной пилы. Маленькие сучья обрезайте последовательно, расположив под необходимым углом цепную пилу.

Раскряжевка

Под этим понимается деление спиленного и очищенного ствола дерева на отрезки.

Раскряжевка на земле

• Риск заклинивания шины направляющей или расщепления ствола при этом невелик, но трудно будет избежать контакта шины направляющей с землей при окончании распила. Делайте распил под прямым углом. Будьте особенно осторожны, заканчивая распил, чтобы не допустить контакта цепи пильной с землей. Сохраняйте максимальную скорость движения цепи пильной, но будьте готовы к тому, что она внезапно выйдет наружу с другой стороны бревна:

— если бревно можно перевернуть, пропиливайте вначале 2/3 диаметра бревна;
— переверните бревно и закончите разрез, начав пилить сверху навстречу первичному пропилю.

Раскряжевка бревна, имеющего опору с одной стороны

• Риск расщепления такого бревна очень велик, если его распиливать сверху вниз в одну операцию;
— сделайте первичный пропил снизу (на глубину примерно 1/3 диаметра ствола);
— завершите распиливание, идя сверху навстречу первичному пропилю.

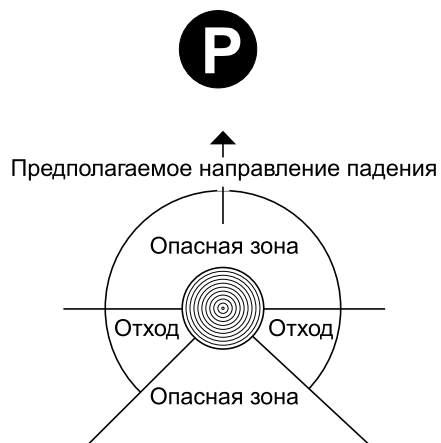
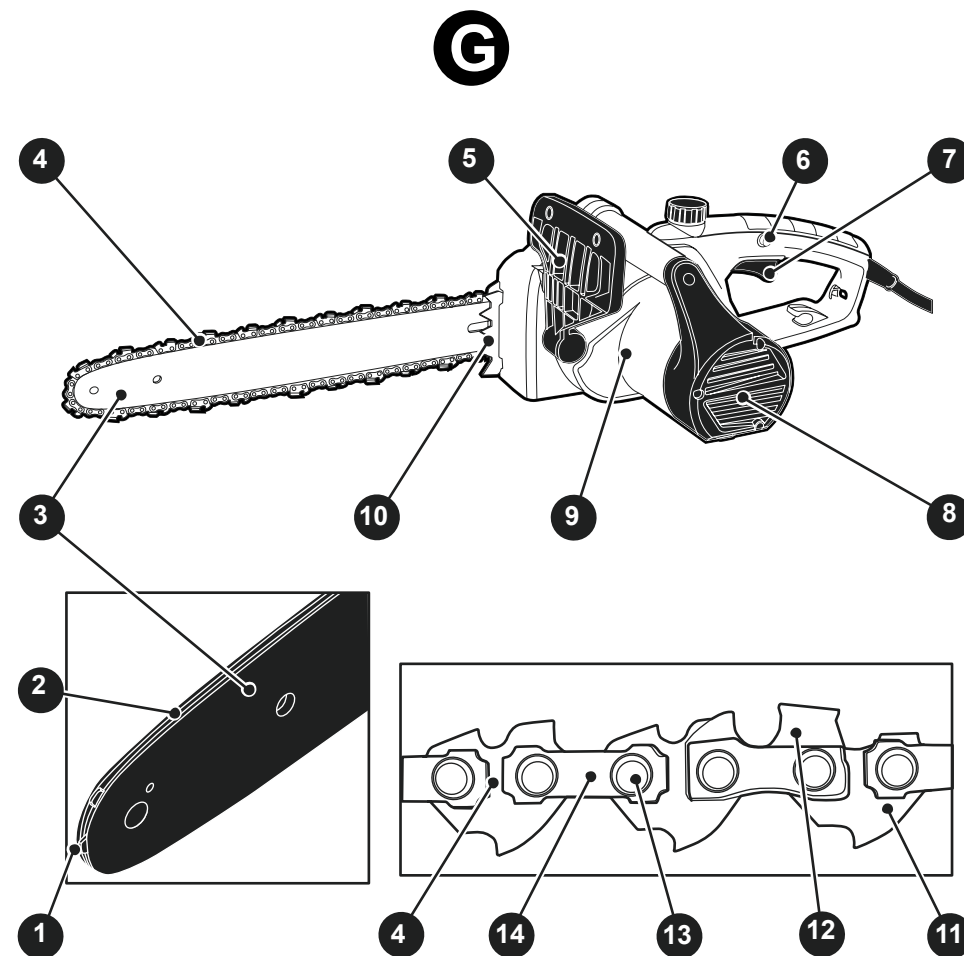


Рисунок Р — опасная зона при пилении дерева.

Раскряжевка бревна, имеющего поддержку с двух концов

• Риск заклинивания шины направляющей в стволе очень велик, если его рас-

УСТРОЙСТВО ЦЕПНОЙ ПИЛЫ



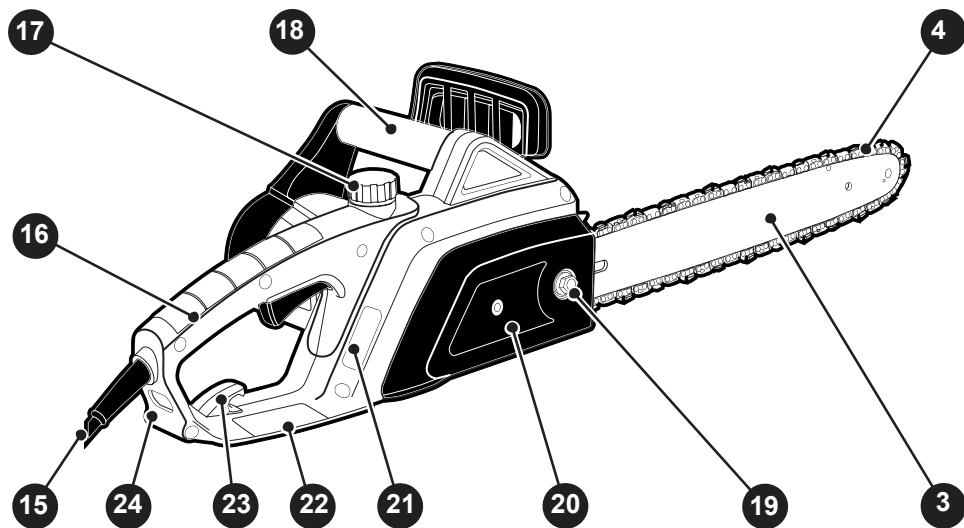
1. Ведомая звездочка
2. Желоб направляющей шины
3. Шина направляющая
4. Цепь пильная
5. Рычаг цепного тормоза
6. Кнопка блокировочная
7. Клавиша пусковая (выключатель)
8. Крышка электродвигателя

9. Корпус пилы
10. Упор зубчатый
11. Фасонное звено
12. Режущее звено (зуб)
13. Заклепка
14. Соединительное звено

Рисунок G — общий вид цепной пилы.

УСТРОЙСТВО ЦЕПНОЙ ПИЛЫ

Н



3. Шина направляющая

4. Цепь пильная

15. Кабель электропитания с вилкой

16. Рукоятка задняя

17. Крышка масляного бачка

18. Рукоятка передняя

19. Гайка

20. Крышка приводного узла

21. Окно смотровое контроля уровня масла

22. Щиток защитный

23. Крючок

24. Приемное отверстие для электрокабеля

Рисунок Н — общий вид цепной пилы.

Устройство и принцип работы цепной пилы

• Общий вид цепной пилы приведен на рисунках G и H. Подробное устройство цепной пилы приведено на схеме сборки (см. приложение Б).

• В корпусе 9 смонтированы основные узлы и механизмы цепной пилы: коллекторный электродвигатель с редуктором и

устройством принудительной вентиляции, цепной тормоз, устройство для автоматической смазки цепи пильной 4 и шины направляющей 3, приводной узел и устройство натяжения цепи пильной 4.

• Для обеспечения вентиляции и доступа к щеточному узлу электродвигателя в цепной пиле предусмотрена крышка 8. Пила оборудована рычагом цепного тормоза 5,

ПРОВЕРКА РАБОТЫ ЦЕПНОГО ТОРМОЗА

Осмотр рычага цепного тормоза

• Перед началом работы всегда проверяйте рычаг цепного тормоза 5 на наличие видимых механических повреждений (трещин, сколов и т. д.).

• Нажмите на рычаг цепного тормоза 5, поочередно приводя его в рабочие положения, убедитесь в его надежном закреплении и отсутствии люфтов.

Проверка ручного включения рычага цепного тормоза

• Проверяйте цепной тормоз ежедневно или при каждом использовании цепной пилы. Крепко держите включенную цепную пилу левой рукой за переднюю рукоятку 18, а правой рукой за заднюю рукоятку 16. Согните левую руку (не отпуская

при этом рукоятки передней 18) и нажмите запястьем на рычаг цепного тормоза 5, чтобы включить цепной тормоз (см. рис. G, H, I). Цепь пильная 4 должна мгновенно остановиться.

• **ВНИМАНИЕ!** Если цепной тормоз не работает, работа с цепной пилой запрещена. Вам необходимо обратиться в сервисный центр для выполнения квалифицированного ремонта.

ПРОВЕРКА РАБОТЫ ЦЕПНОГО ТОРМОЗА



ВНИМАНИЕ! При проверке работы цепного тормоза необходимо надеть спецодежду и защитные средства. Будьте предельно внимательны и осторожны. Невыполнение требований данной инструкции может привести к серьезным или смертельным травмам оператора или других лиц.

Общие указания

- Ваша цепная пила оборудована цепным тормозом, предназначенным для торможения и остановки цепи пильной 4 в случае ее отброса. Цепной тормоз значительно сокращает риск получения серьезных травм, однако необходимо помнить, что только Вы сами можете не допустить их.
- Будьте особенно осторожны при работе с цепной пилой и не допускайте прикосновения носовой части шины направляющей 3 (см. рис. G) к любому предмету.
- Цепной тормоз приводится в действие при помощи рычага цепного тормоза 5 и может иметь два рабочих положения **ВКЛ** и **ВЫКЛ** (см. рис. I).
- Положение **ВКЛ** рычага цепного тормоза 5 означает, что цепь пильная 4 заторможена и не может протягиваться по шине направляющей 3 в направлении «рабочего хода». Если рычаг цепного тормоза 5 при включенной и работающей цепной пиле был приведен в положение **ВКЛ**, то произойдет мгновенное торможение и остановка цепи пильной 4, и отключение электропитания. В этом положении рычага цепного тормоза 5 (**ВКЛ**) происходит блокировка пусковой клавиши 7 (см. рис. H). Нажатие на кнопку блокировочную 6 и на пусковую клавишу 7 не приведет к пуску цепной пилы.
- **Примечание:** направление «рабочего хода» цепи пильной 4 показано условным символом на крышке 20 (см. рис. H и J). Конструкция цепного тормоза пилы позво-

ляет протягивать цепь пильную 4 по шине направляющей 3 в направлении противоположном «рабочему ходу» независимо от положения рычага цепного тормоза 5.

- Положение **ВЫКЛ** рычага цепного тормоза 5 означает, что цепь пильная 4 расторможена и может протягиваться по шине направляющей 3 в направлении «рабочего хода» до срабатывания встроенного ограничителя. Если цепная пила подключена к электропитанию, то при нажатии на кнопку блокировочную 6 и на пусковую клавишу 7 произойдет включение электродвигателя цепной пилы, и начнется протягивание цепи пильной 4 по шине направляющей 3, т.е. начнется «рабочий ход».

Цепной тормоз приводится в положение **ВКЛ** (см. рис. I) вручную или при отбросе цепной пилы путем нажатия запястьем левой руки на рычаг цепного тормоза 5. Рычаг цепного тормоза 5 выполняет также функцию защитного щитка для левой руки оператора.

- Цепной тормоз в положение **ВЫКЛ** приводится только вручную путем нажатия левой рукой на рычаг цепного тормоза 5.
- Используйте цепной тормоз в качестве «стояночного тормоза» при переносе цепной пилы, или если Вы откладываете ее в сторону на короткое время!
- Отброс цепной пилы может быть очень сильным и произойти мгновенно. При отбросе очень важно не отпускать цепную пилу и продолжать крепко держать ее за обе рукоятки.

УСТРОЙСТВО ЦЕПНОЙ ПИЛЫ

предназначенным для мгновенной остановки цепи пильной 4 в случае отброса цепной пилы.

- Электроэнергия к электродвигателю цепной пилы подводится посредством кабеля электропитания 15, снабженного штепсельной вилкой. Непрерывное принудительное охлаждение работающей цепной пилы осуществляется с помощью крыльчатки электродвигателя (см. схему сборки) и вентиляционных отверстий в крышке 8.
- Пуск (остановка) цепной пилы в работу осуществляется клавишей пусковой 7. Для предотвращения случайного пуска цепная пила оборудована кнопкой блокировочной 6. Пуск цепной пилы в работу возможен только после нажатия кнопки блокировочной 6.
- Смазка шины направляющей 3 и пильной цепи 4 осуществляется автоматически в процессе пиления с помощью устройства автоматической смазки. Заливка необходимого количества масла в масляный бачок осуществляется через резьбовую горловину оснащенную крышкой 17. Контроль минимального уровня масла в масляном бачке осуществляется визуально по отметке «MIN» смотрового окна 21, нанесенной на корпусе пилы 9.
- Для удержания цепной пилы в процессе работы и транспортирования предусмотрены рукоятка передняя 18 и рукоятка задняя 16. Для предотвращения затыгивания цепной пилы в распил при пилении нижней стороной шины направляющей 3 предусмотрен упор зубчатый 10.
- Приводной узел цепи пильной 4 закрыт защитной крышкой 20. Цепная пила оборудована специальным уловителем, предназначенным для улавливания цепи

пильной 4 при ее обрыве или срыве с шины направляющей 3.

- Цепная пила оборудована щитком защитным 22, расположенным в нижней части рукоятки задней 16. Защитный щиток 22 предохраняет правую руку оператора при обрыве цепи пильной 4 или ее срыве с шины направляющей 3.
- Для предотвращения случайного разъединения кабеля электропитания 15 с удлинительным электрокабелем в цепной пиле предусмотрены приемное отверстие 24 и крючок 23.
- Для обеспечения передачи крутящего момента от ведущей звездочки и протягивания по шине направляющей 3 в нижней части цепи пильной 4 предусмотрены ведущие фасонные звенья 11. Пильная цепь 4 состоит из фасонных звеньев 11 и режущих звеньев 12, соединенных между собой с помощью заклепок 13 и соединительных звеньев 14. Для снижения сил трения и предотвращения преждевременного износа режущей гарнитуры в передней части шины направляющей 3 предусмотрена ведомая звездочка 1.
- От электродвигателя крутящий момент через редуктор передается на ведущую звездочку приводного узла. Ведущая звездочка приводит в движение (протягивает) цепь пильную 4 по шине направляющей 3. Процесс пиления древесины осуществляется режущими зубьями 12 цепи пильной 4, протягиваемой по желобу 2 шины направляющей 3.

ПОДГОТОВКА К РАБОТЕ

ВНИМАНИЕ! Перед сборкой, регулировкой или проверкой цепной пилы необходимо надеть спецодежду и защитные средства. Будьте предельно внимательны и осторожны. Перед монтажом шины направляющей и цепи пильной отключите цепную пилу от электропитания. Обязательно отсоедините вилку кабеля электропитания

цепной пилы от розетки удлинительного кабеля. Во избежание травм все действия с цепью пильной выполняйте в защитных рукавицах. **ВНИМАНИЕ!** Цепная пила поставляется с пустым масляным бачком. Обязательно до ввода цепной пилы в эксплуатацию залейте масло в масляный бачок. Работа при отсутствии масла в масляном бачке или при его уровне ниже минимальной отметки неминуемо приведет к выходу из строя цепной пилы и режущей гарнитуры. **ВНИМАНИЕ!** При проверке работы цепного тормоза будьте предельно внимательны и осторожны. Невыполнение требований данной инструкции может привести к серьезным или смертельным травмам оператора или других лиц.

Распаковка и подготовка цепной пилы к пробному пуску

- Если цепная пила внесена в зимнее время в отапливаемое помещение с улицы или из холодного склада, необходимо не распаковывать ее и не включать в течение 8 часов. Цепная пила должна прогреться до температуры помещения. В противном случае цепная пила может выйти из строя при включении из-за конденсировавшейся влаги на деталях электродвигателя и ее электрооборудовании.
- Откройте коробку, в которую упакована цепная пила и комплектующие детали. Проверьте комплектность цепной пилы и отсутствие видимых механических повреждений.
- Удалите чистой сухой ветошью консервационную смазку с неокрашенных металлических поверхностей цепной пилы.
- Подготовьте рабочий стол для сборки и регулировки цепной пилы. Место сборки цепной пилы должно иметь общее освещение.
- Положите цепную пилу, комплектующие детали, слесарный инструмент и материалы на рабочий стол. Подготовьте за-

щитные рукавицы, обтирочный материал и цепное масло.

- Квалифицированный специалист должен подготовить электрическую питающую линию, к которой будет подключаться цепная пила. Для защиты электрооборудования цепной пилы и электропроводки от перегрузок на электрическом распределительном щите подключения данной линии необходимо установить плавкие предохранители или автоматические выключатели на 25 А. Напряжение и частота в электрической питающей линии должны соответствовать техническим данным цепной пилы
- Разъем (розетка) удлинительного электрокабеля, к которому подсоединяется вилка кабеля электропитания 8 цепной пилы (см. рис. G и H), должен быть защищен от попадания на него брызг воды. Разъем удлинительного электрокабеля должен быть выполнен из резины или оснащен резиновым покрытием.

ЗАЛИВКА ЦЕПНОГО МАСЛА И ПРОБНЫЙ ПУСК ЦЕПНОЙ ПИЛЫ

протягиваться с большой скоростью по шине направляющей 3. Дайте поработать цепной пиле без нагрузки в течение 1–2 минут.

- Остановите цепную пилу, отпустив одновременно клавишу пусковую 7 и кнопку блокировочную 6.
- **ВНИМАНИЕ!** Запрещено фиксировать любым способом (клеякой лентой, саморезом, деревянным кольшком и др.) во включенном состоянии кнопку блокировочную 6. Нарушение этого требования может привести к случайному неожиданному пуску цепной пилы и причинению серьезных травм.
- Включите цепной тормоз, отжав рычаг цепного тормоза 5 по направлению от рукоятки передней 18 (см. рис. I) до характерного щелчка.
- Отключите цепную пилу от источника электропитания, отсоедините вилку кабеля электропитания 15 от розетки удлинительного кабеля. Снимите петлю удлинительного электрокабеля с крючка 23 и вытащите ее из приемного отверстия 24 задней рукоятки 16.
- Произведите осмотр цепной пилы и при необходимости выполните натяжение цепи пильной 4.

Контроль устройства автоматической смазки режущей гарнитуры

- Перед первым использованием цепной пилы и периодически необходимо проверять исправность устройства автоматической смазки режущей гарнитуры.
- Проверке подвергается цепная пила с правильно натянутой цепью пильной. Масляный бачок должен быть полностью заправлен цепным маслом.
- Запустите цепную пилу (см. подраздел «Пробный пуск и остановка цепной пилы»). Направьте шину направляющую 3 в сторону определенного светлого предмета, например: на торец свежего древесного пня (см. рис. N). Выдерживайте безопасное расстояние, сохраняя рассто-

яние примерно в 20 см между торцом пня и носовой частью шины направляющей 3. Через некоторое время на торце пня должна появиться четкая полоса масляных брызг.

- Появление масляных брызг на торце пня свидетельствует об исправной работе устройства автоматической смазки режущей гарнитуры.
- Отключите цепную пилу (см. подраздел «Пробный пуск и остановка цепной пилы»).
- **ВНИМАНИЕ!** Запрещается работать с цепной пилой при неисправном устройстве автоматической смазки.



Рисунок N — проверка работы устройства автоматической смазки пильной цепи.

ЗАЛИВКА ЦЕПНОГО МАСЛА И ПРОБНЫЙ ПУСК ЦЕПНОЙ ПИЛЫ

Масло для смазки цепи пильной и шины направляющей

• Цепь пильная 4 и шина направляющая 3 смазываются с помощью устройства автоматической смазки. Устройство автоматической смазки включается в работу одновременно с пуском цепной пилы и отключается при ее остановке.

• Мы рекомендуем использование только цепного масла, имеющего хорошие параметры адгезии и текучести при работе в жаркую или холодную погоду. Очень важно использовать масло, вязкость которого соответствует времени года. Масло густеет при низких температурах окружающего воздуха. Загустение масла может вызвать перегрузку устройства автоматической смазки и привести к поломке цепной пилы.

• В случае отсутствия цепного масла допускается использование моторного масла.

• **ВНИМАНИЕ!** Никогда не используйте для смазки режущей гарнитуры цепной пилы отработанное моторное масло! Отработанное моторное масло содержит загрязнения, что может привести к повреждению устройства автоматической смазки, шины направляющей и цепи пильной.

Заливка цепного масла

• Установите цепную пилу на рабочий стол или на ровную, твердую и чистую поверхность.

• Очистите поверхность вокруг крышки 17 (см. рис. М, рисунок не определяет конструкцию некоторых элементов пилы) от древесной пыли и грязи. Рисунок не определяет конструкцию пилы.

• Отверните крышку 17 и залейте цепное масло из емкости в масляный бачок в корпусе пилы 9, через заправочную резьбовую горловину до его полной вместимости.

• Плотно заверните крышку 17 на заправочную резьбовую горловину масляного бачка.

• Контроль количества масла в масляном бачке следует производить, ориентируясь по его уровню в окне смотровом 21 (см. рис. М). **ВНИМАНИЕ** Уровень масла ниже отметки «MIN» 35 (см. рис. М) при работе цепной пилы не допускается.

Пробный пуск и остановка цепной пилы

• Наденьте спецодежду и защитные средства.

• Подключите вилку кабеля электропитания 15 к розетке удлинительного электрокабеля. Сложите вдвое участок удлинительного электрокабеля за его розеткой и протолкните образовавшийся радиусный участок петли в приемное отверстие 24 с внешней стороны рукоятки задней 16 (см. рис. G и H). Наденьте петлю на крючок 23, тем самым предотвращая случайное разъединение вилки кабеля электропитания 15 и розетки удлинительного электрокабеля в процессе работы цепной пилы.

• Подключите вилку удлинительного кабеля к источнику электропитания однофазного переменного тока напряжением 220 В и частотой тока 50 Гц.

• Пробный пуск рекомендуется производить на открытом воздухе, без присутствия посторонних лиц, детей и животных.

• Отключите цепной тормоз. Для этого надавите на рычаг цепного тормоза 5 по направлению к рукоятке передней 18 (см. рис. I) до характерного щелчка.

• Снимите защитный кожух с режущей гарнитуры, возьмите цепную пилу левой рукой за переднюю рукоятку 18, правой рукой за рукоятку заднюю 16. Осмотритесь вокруг и займите устойчивую позу.

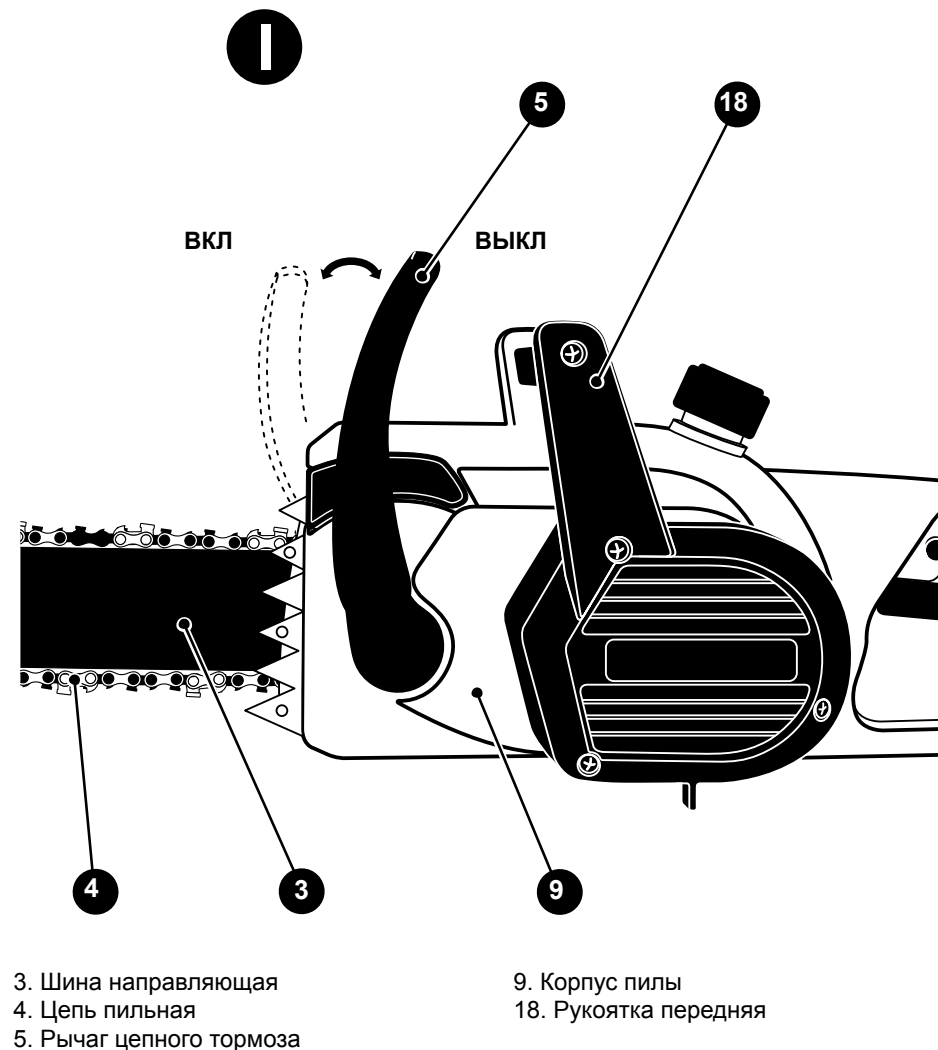
• Надежно удерживая цепную пилу двумя руками, нажмите большим пальцем правой руки на кнопку блокировочную 6, другими пальцами правой руки нажмите и удерживайте клавишу пусковую 7.

• Включится электродвигатель и привод цепной пилы, и цепь пильная 4 начнет

МОНТАЖ ШИНЫ НАПРАВЛЯЮЩЕЙ И ЦЕПИ ПИЛЬНОЙ



ВНИМАНИЕ! Перед монтажом шины направляющей и цепи пильной отключите цепную пилу от электропитания. Обязательно отсоедините вилку кабеля электропитания цепной пилы от розетки удлинительного кабеля. Во избежание травм все действия с цепью пильной выполняйте в защитных рукавицах.

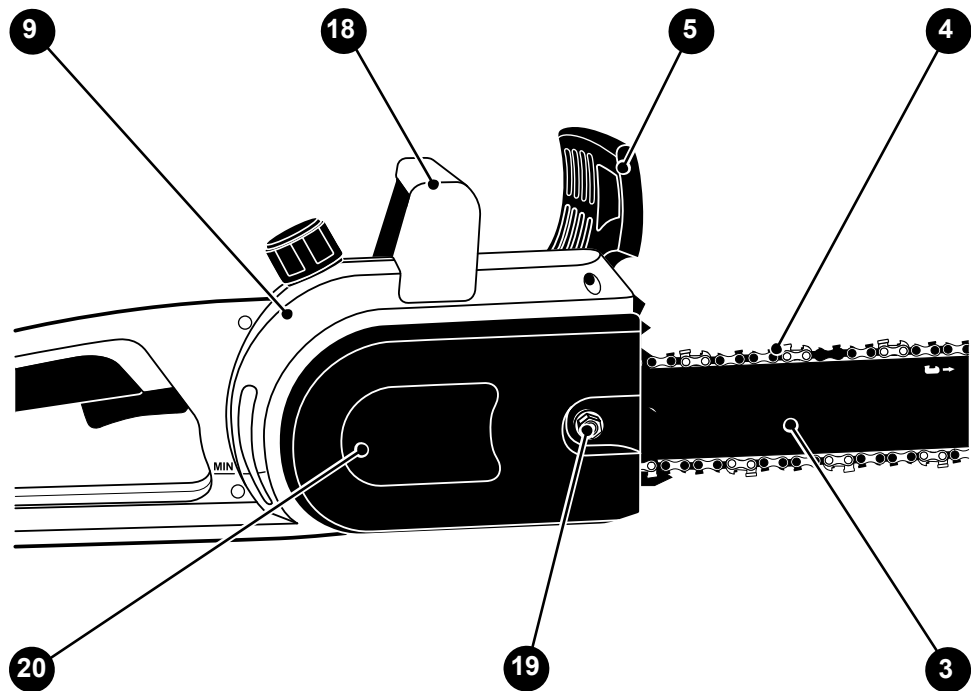


3. Шина направляющая
4. Цепь пильная
5. Рычаг цепного тормоза

9. Корпус пилы
18. Рукоятка передняя

Рисунок I — рабочие положения рычага цепного тормоза.

J



- 3. Шина направляющая
- 4. Цепь пильная
- 5. Рычаг цепного тормоза
- 18. Рукоятка передняя

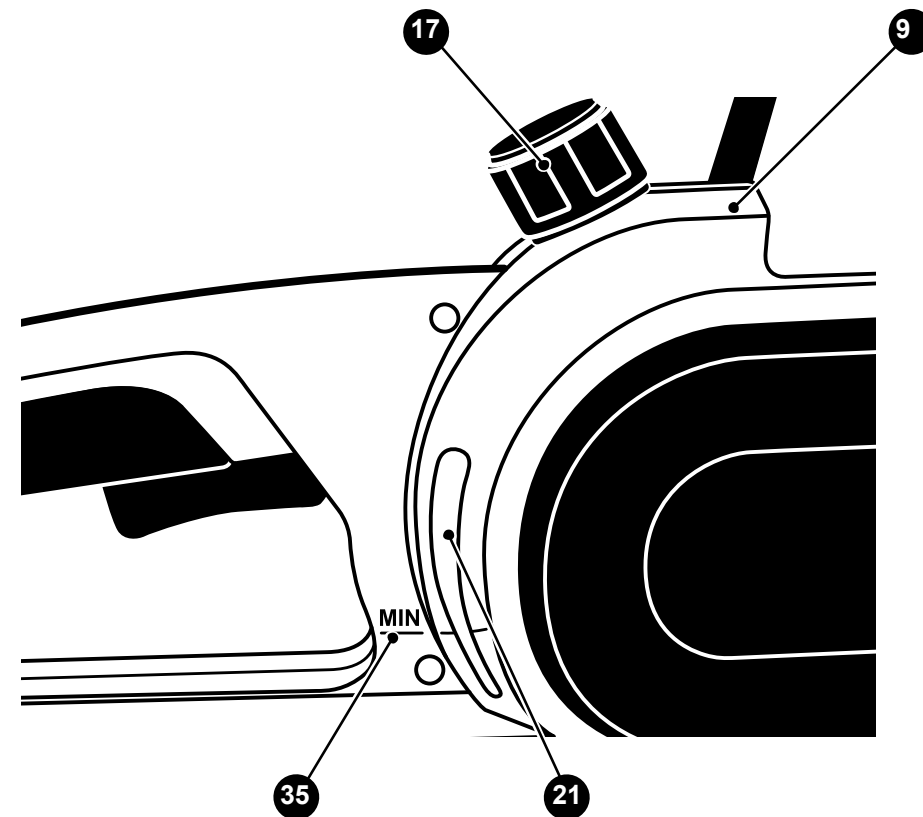
- 19. Гайка
- 20. Крышка приводного узла

Рисунок J — демонтаж крышки приводного узла цепной пилы.



ВНИМАНИЕ! Цепная пила поставляется с пустым масляным бачком. Обязательно до ввода цепной пилы в эксплуатацию залейте масло в масляный бачок. Работа при отсутствии масла в масляном бачке или при его уровне ниже минимальной отметки неминуемо приведет к выходу из строя цепной пилы и режущей гарнитуры.

M



- 9. Корпус пилы
- 17. Крышка масляного бачка

- 21. Окно смотровое
- 35. Отметка уровня масла «MIN»

Рисунок M — заливка смазочного масла в масляный бачок цепной пилы.

МОНТАЖ ШИНЫ НАПРАВЛЯЮЩЕЙ И ЦЕПИ ПИЛЬНОЙ

на режущую гарнитуру цепной пилы защитный кожух.

- Включите цепной тормоз, отжав рычаг цепного тормоза 5 по направлению от рукоятки передней 18 (см. рис. I) до характерного щелчка.

Важные указания по контролю над натяжением цепи пильной

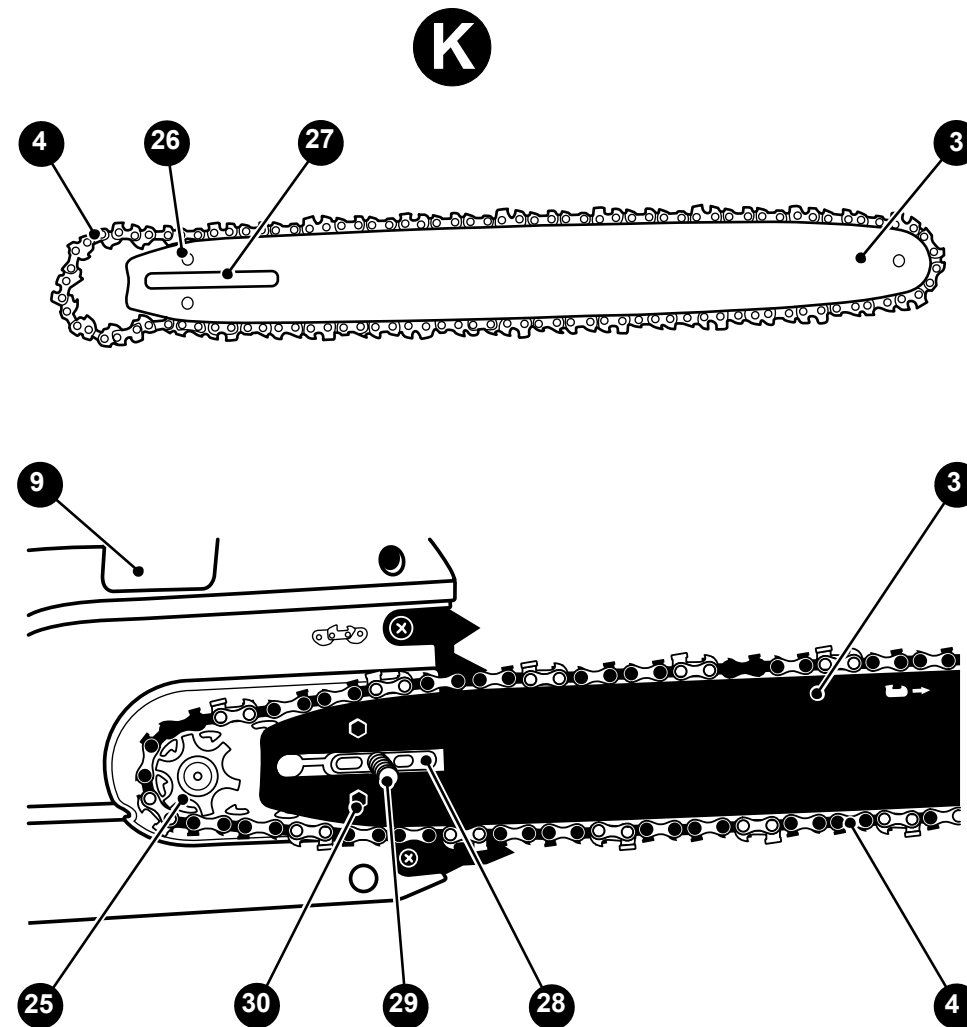
- Натяжение цепи пильной 4 следует проверять до начала работы после выполнения первых резов и регулярно каждые 10 минут во время работы.

- Новая цепь пильная подвержена естественному удлинению, которое происходит вследствие ее механической приработки, поэтому необходимо чаще контролировать и производить ее натяжение.

- Если цепь пильная 4 сильно нагрелась вследствие работы, то необходимо дать

ей остыть до температуры окружающего воздуха. Если произвести натяжение нагретой цепи пильной 4, то после ее остывания произойдет чрезмерное обтягивание шины направляющей 3 и как следствие повышенный механический износ режущей гарнитуры (ведущая звездочка, цепь пильная и шина направляющая).

МОНТАЖ ШИНЫ НАПРАВЛЯЮЩЕЙ И ЦЕПИ ПИЛЬНОЙ



3. Шина направляющая

4. Цепь пильная

9. Корпус пилы

25. Ведущая звездочка приводного узла

26. Отверстие установочное

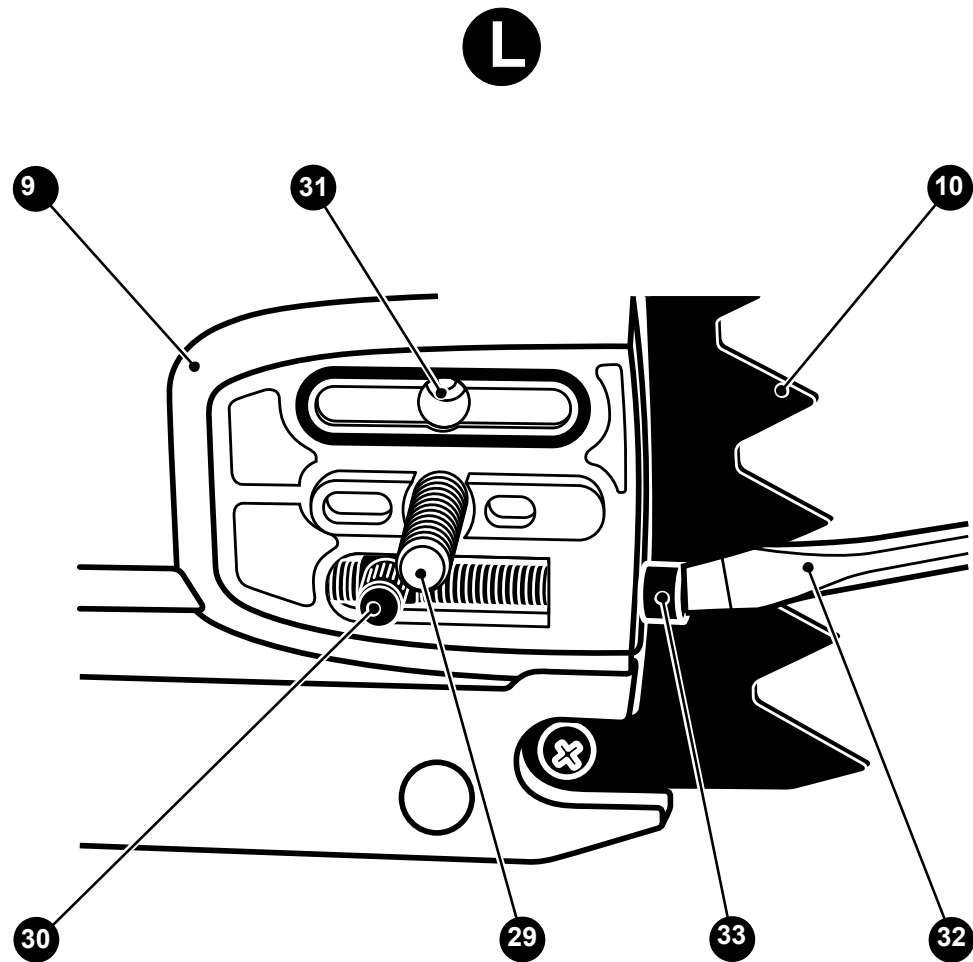
27. Центральный установочный паз

28. Направляющий буртик

29. Шпилька

30. Штифт

Рисунок К — установочные элементы приводного узла цепной пилы.



Пильная цепь 4 и направляющая шина 3 (см. рис. G) условно не показаны.

9. Корпус пилы
10. Упор зубчатый
29. Шпилька
30. Штифт
31. Масляный инжектор

32. Отвертка (или ключ комбинированный)
33. Винт натяжения пильной цепи

Рисунок L — регулирование натяжения пильной цепи.

Монтаж шины направляющей и цепи пильной

- Отключите цепной тормоз. Для этого надавите на рычаг цепного тормоза 5 по направлению к рукоятке передней 19 (см. рис. I) до характерного щелчка.
- Отверните с помощью комбинированного ключа гайку 19 и снимите крышку 20 (см. рис. J, рисунок не определяет конструкцию некоторых элементов пилы).
- Визуально проверьте отсутствие загрязнений масляного инжектора 31 (см. рис. L). При необходимости тонкой медной проволокой прочистите отверстие масляного инжектора 31.
- Вращая винт 33 (см. рис. L) против часовой стрелки, установите его в крайнее положение.
- Возьмите пильную цепь 4 и, соблюдая правильное направление режущих звеньев 12, оденьте ее на шину направляющую 3 (см. рис. G и K). Для более удобного выполнения этой операции удерживайте шину направляющую 3 носовой частью с ведомой звездочкой 1 вверх. Фасонные звенья 11 (с нижней стороны) цепи пильной 4 должны совместиться с впадинами ведомой звездочки 1 и войти в желоб 2 шины направляющей 3 (см. рис. G и K). Правильное направление режущих звеньев 12 пильной цепи 4 показано на крышке 20 и на шине направляющей 3.
- Установите (см. рис. K) шину направляющую 3 с надетой цепью пильной 4 на приводной узел цепной пилы. При этом совместите фасонные звенья 11 цепи пильной 4 с впадинами звездочки ведущей 25. Центральный установочный паз 27 и нижнее отверстие 26 шины направляющей 3 совместите, соответственно со шпилькой 29 и штифтом 30 (см. рис. K). При правильной установке буртик направляющий 28 и штифт 30 должны войти, соответственно, в центральный установочный паз 27 и нижнее отверстие 26 шины направляющей 3, четыре фасонных звена

11 цепи пильной 4 должны войти во впадины звездочки ведущей 25 (см. рис. K).

- Примечание:** конструкция шины направляющей 3 позволяет переворачивать ее на 180°, без изменений правил монтажа.
- Установите на штатное место крышку 20 и заверните, не затягивая гайку 19 (см. рис. J).

Натяжение цепи пильной

- ВНИМАНИЕ!** Неудовлетворительно натянутая цепь пильная 4 может при работе сорваться с шины направляющей 3 и причинить серьезные или даже смертельные травмы. Не забудьте надеть защитные рукавицы!
- Удерживая цепную пилу левой рукой за рукоятку переднюю 18, поднимите ее шиной направляющей 3 вверх. Нижнюю часть цепной пилы надежно установите на рабочий стол.
- ВНИМАНИЕ!** При выполнении этой операции будьте предельно внимательны и осторожны, чтобы не повредить лицо и другие части тела режущими зубьями цепи пильной 4.
- Правой рукой возьмите отвертку 32 (комбинированный ключ) и, вращая винт 33 по часовой стрелке, произведите натяжение цепи пильной 4.
- Опустите цепную пилу на рабочий стол и проверьте натяжение цепи пильной 4 (см. рис. G и K). Цепь пильная 4 натянута правильно, если при оттягивании в середине ее верхней или нижней ветви на 3–4 мм, она под действием сил натяжения возвращается в исходное положение.
- После натяжения проверьте легкость хода цепи пильной 4 по шине направляющей 3. Цепь пильная 4 должна протягиваться от руки по шине направляющей 3 и без провисания прилегать к ее нижней стороне.
- Затяните гайку 19 (см. рис. J). Оденьте