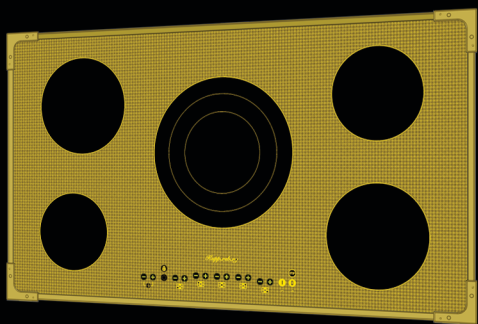


KUPPERSBERG

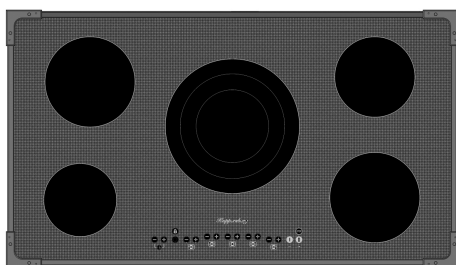
ИНСТРУКЦИЯ ПО УСТАНОВКЕ И РЕКОМЕНДАЦИИ ПО УХОДУ И ИСПОЛЬЗОВАНИЮ
КЕРАМИЧЕСКИХ ВАРОЧНЫХ ПАНЕЛЕЙ СЕНСОРНОЕ ПРАВЛЕНИЕ



FA9RC BRONZE
FA9RC GOLD

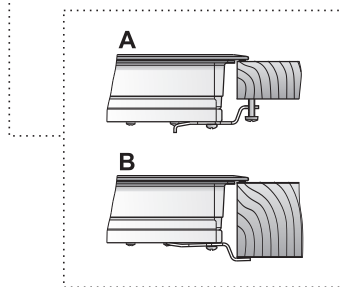
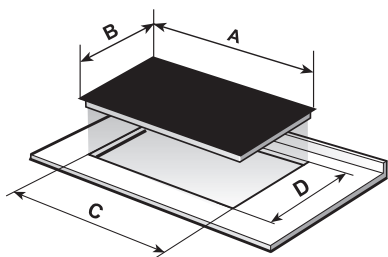
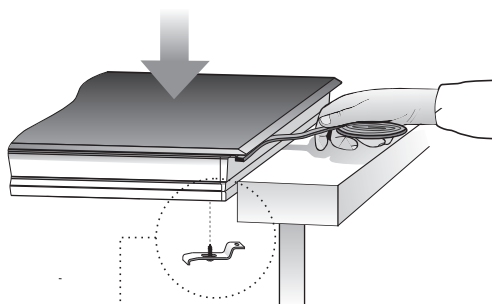
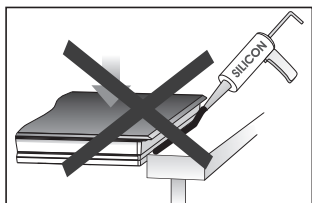
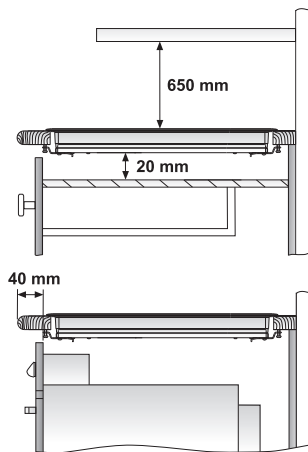
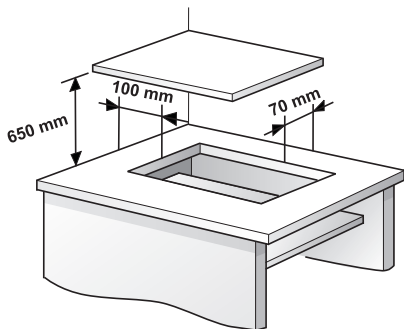
P20967R01

Внешний вид



Установка

Минимальные расстояния



	A	B	C	D
●●	900	400	860	380
●●●●	900	510	860	490

Размеры в мм

Техника безопасности

⚠ Немедленно отключите варочную панель от сети, чтобы избежать поражения электрическим током, если она разобьется или треснет

⚠ Этот прибор не предназначен для работы вместе с внешним (не встроенным в прибор) таймером или отдельной системой дистанционного управления.

⚠ Нельзя чистить прибор паром.

⚠ Прибор и его части, которых можно коснуться, нагреваются при работе. Избегайте касания нагревательных элементов. Дети до 8 лет могут подходить к прибору только под бдительным присмотром взрослых.

⚠ Этим устройством могут самостоятельно пользоваться дети в возрасте 8 лет и старше, люди с нарушенными физическими и умственными способностями, люди с нарушенными способностями восприятия, или же люди, не имеющие достаточных знаний или подготовки, но **ТОЛЬКО** под чьим-либо руководством или после получения достаточного инструктажа по использованию устройства и понимания связанной с этим опасности. Мытье и уход за устройством можно доверять детям только под присмотром взрослых.

⚠ Дети не должны играть с прибором.

⚠ Внимание! Готовить пищу на жире или масле без постоянного присутствия у плиты —

опасно! Они могут вспыхнуть. В этом случае отключите устройство от сети и накройте пламя крышкой, тарелкой или одеялом.

⚠ Не складывайте никакие предметы на конфорки варочной панели. Предотвращайте риск возникновения пожара!

Установка

Установка вместе с ящиком для столовых приборов

Если при установке варочной панели под ней планируется установка мебели или ящика для столовых приборов, между ними необходимо устанавливать разделительную плиту. Это позволит избежать случайного касания горячей поверхности корпуса варочной панели.

Разделительная плита должна устанавливаться на 20 мм ниже нижней поверхности варочной панели.

Подключение к электросети

Подключение панели к электросети должно выполняться с помощью рубильника или же, по возможности,

штепселя и розетки необходимой мощности, имеющих расстояние между контактами не менее 3 мм. Это позволяет быстро отключать панель от сети в аварийных ситуациях, а также для чистки.

При подключении обязательно наличие заземления, удовлетворяющего действующим нормам и правилам.

Перед включением варочной панели в сеть убедитесь в соответствии напряжения и частоты тока в сети значениям, указанным на заводской табличке, находящейся на нижней стороне панели, или записанным в технический паспорт, который необходимо хранить вместе с этой инструкцией в течение всего срока службы изделия.

⚠ Техническое обслуживание и ремонт этого бытового прибора, включая замену кабеля питания, разрешается выполнять только в официальных сервисных пунктах фирмы KUPPERSBERG.

При подключении необходимо убедиться в том, что кабель питания не соприкасается с корпусом варочной панели, а также с корпусом духовки, если она устанавливается рядом.

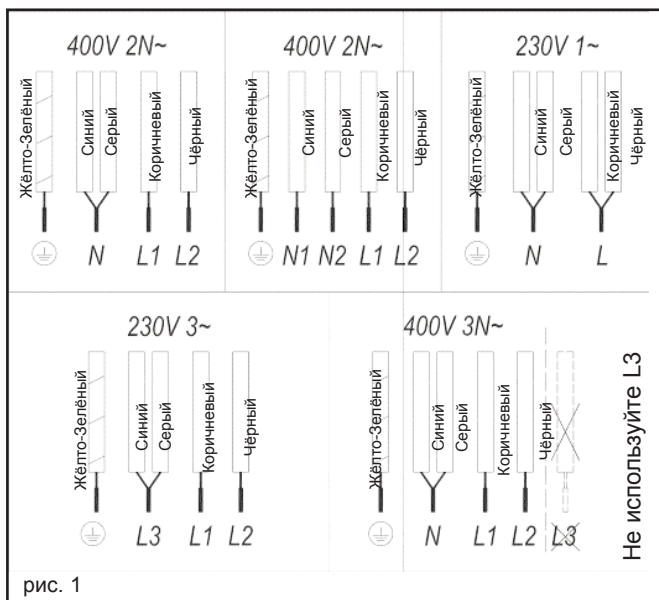



рис. 1

 **Гарантийный сертификат** или **технический паспорт** на изделие необходимо хранить вместе с настоящей инструкцией в течение всего срока его службы. В них содержатся важные технические сведения.

Использование и техобслуживание

Инструкция по использованию сенсорного управления

ОРГАНЫ УПРАВЛЕНИЯ (рис. 1 и

- ① Сенсорная кнопка On (Вкл).
- ② Сенсорная кнопка Off (Вкл).
- ③ Сенсорная кнопка “Увеличить” мощность.
- ④ Сенсорная кнопка “Уменьшить” мощность.
- ⑤ Дисплей варочной панели.
- ⑥ Кнопка выбора двойного / тройного подогрева (у панели с несколькими режимами подогрева).
- ⑦ Сенсорная кнопка блокировки кнопок управления (запирает все кнопки кроме кнопок on (вкл) и off (выкл)).

- ⑧ Индикатор включения двойного подогрева.
 - ⑨ Индикатор «кнопки заблокированы».
 - ⑩ Сенсорная кнопка функции Stop (стоп).
 - ⑪ Часы.
 - ⑫ Дисплей варочной панели.
 - ⑬ Сенсорная кнопка “Уменьшить” время
 - ⑭ Сенсорная кнопка “Увеличить” время.
 - ⑮ Таймер / часы.
 - ⑯ Индикатор мощности.
 - ⑰ Индикатор работы конфорки.
 - ⑱ Индикатор работающих часов.
- * виден только при работе.

Управление производится с помощью сенсорных кнопок, каждая из которых имеет индикатор. К сенсорным кнопкам не нужно прикладывать никаких усилий; для включения нужной функции достаточно лишь коснуться кнопки кончиком пальца.

Каждое действие подтверждается звуковым сигналом.

ВКЛЮЧЕНИЕ ПРИБОРА

- 1 Нажмите на пару секунд сенсорную кнопку ① (1). Включится сенсорное управление,

будет подан звуковой сигнал, индикаторы засветятся. Если какие-либо конфорки горячие, соответствующий индикатор начнет мигать, попеременно показывая H и U.

Если после этого в течение 10 секунд не будут предприняты никакие действия, сенсорное управление автоматически выключится.

Включенное сенсорное управление можно в любой момент выключить, для чего достаточно нажать сенсорную кнопку ① (2), даже если оно заперто (задействована функция блокировки). Сенсорная кнопка ① (2) имеет для этого достаточный приоритет.

ВКЛЮЧЕНИЕ КОНФОРОК

Конфорки будут отключены, а их индикаторы будут показывать (16) U, до выбора какого-либо уровня мощности. Если индикаторы всех конфорок будут показывать U, то нужно включить какую-нибудь из них, иначе через 10 секунд автоматически отключится сенсорное управление.

Пользуйтесь сенсорными кнопками ⊖ и ⊕ (4/3) для выбора нужного уровня мощности. При нажатии сенсорной кнопки ⊕ (3), конфорка будет нагреваться с мощностью 1, а индикатор (17) конфорки начнет светиться. Каждое дополнительное касание кнопки увеличивает уровень мощности. Уровень мощности понижается сенсорной кнопкой ⊖ (4).

Быстрое включение максимальной мощности нагрева: при конфорке, выставленной на U, следует один раз нажать сенсорную кнопку ⊖ (4). Конфорка варочной панели сразу включится на 9-й уровень нагрева.

Если нажать какую-либо из этих кнопок, ⊖ или ⊕ (4/3), и не отпускать, смена уровня нагрева будет происходить каждые полсекунды; отпадает необходимость нажимать кнопку несколько раз.

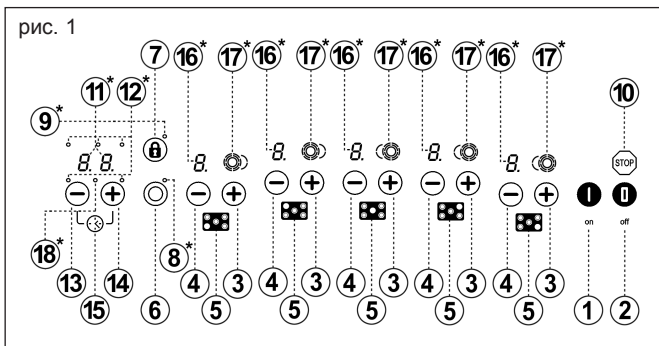
ВЫКЛЮЧЕНИЕ КОНФОРОК ВАРОЧНОЙ ПАНЕЛИ

Используя сенсорную кнопку ⊖ (4) уберите мощность до U.

Конфорка выключится автоматически.

Быстрое выключение: какой бы ни был выставлен уровень мощности,

рис. 1



одновременное нажатие сенсорных кнопок \ominus and \oplus (4/3) сразу же выключит конфорку.

ПОКАЗ ОСТАТОЧНОГО НАГРЕВА

Индикатор мощности показывает *H*, когда стеклянная поверхность панели достигает температуры, достаточной для того, чтобы вызвать ожоги. Как только опасность исчезает, индикатор гаснет (при выключенном из сети приборе) или показывает *U* (если плита подключена к сети).

При приготовлении пищи выключайте конфорки заранее — пользуйтесь накопленным теплом и экономьте на электричестве.

⚠ Внимание: если в то время, когда на горящем индикаторе высвечивается *H*, произойдет отключение питания, а потом его подача сразу восстановится, индикатор остаточного нагрева снова светиться не будет, даже несмотря на то, что варочная панель все еще горячая. Имейте это в виду.

ВЫКЛЮЧЕНИЕ ПРИБОРА

Варочную панель можно выключить в любое время нажатием сенсорной кнопки $\mathbb{1}$ (2). При этом раздастся звуковой сигнал и индикаторы мощности нагрева (16) погаснут, за исключением индикатора остаточного нагрева, показывающего *H* по причине нагрева панели.

Конфорки с двойным и тройным подогревом

Готовя пищу на конфорках с двойным и тройным подогревом можно использовать либо одно внутреннее кольцо, либо внутреннее и внешнее кольца конфорки. Это зависит от размера посуды, в которой готовится пища.

ПОДКЛЮЧЕНИЕ / ВКЛЮЧЕНИЕ ВАРОЧНОЙ ПАНЕЛИ С ДВОЙНЫМИ КОНФОРКАМИ

- 1 Выберите желаемую мощность нагрева (от 1 до 9) нажатием сенсорной кнопки \oplus или \ominus (3/4). Загорится индикатор работы конфорок (17).
- 2 Нажмите сенсорную кнопку варочной панели с несколькими конфорками \odot (6), и сразу после нее сенсорную кнопку \oplus или \ominus

(3/4) для выбранной конфорки. На индикаторе работы конфорок (17) загорится второе кольцо.

ОТКЛЮЧЕНИЕ / ВЫКЛЮЧЕНИЕ ВАРОЧНОЙ ПАНЕЛИ С ДВОЙНЫМИ КОНФОРКАМИ

- 1 Нажмите сенсорную кнопку варочной панели с несколькими конфорками \odot (6), и сразу после нее сенсорную кнопку \oplus или \ominus (3/4) для выбранной конфорки. На индикаторе работы конфорок (17) погаснет второе кольцо.

ПОДКЛЮЧЕНИЕ / ВКЛЮЧЕНИЕ ВАРОЧНОЙ ПАНЕЛИ С ТРОЙНЫМИ КОНФОРКАМИ

У моделей с конфорками с тремя режимами нагрева, при включенном двойном режиме нагрева (на это указывает горящее на индикаторе второе кольцо), можно нажать сенсорную кнопку варочной панели \odot (6), и сразу же после нее сенсорную кнопку \ominus или \oplus (3/4), что приведет к включению тройного нагрева, а не выключению двойного нагрева конфорки.

ОТКЛЮЧЕНИЕ / ВЫКЛЮЧЕНИЕ ВАРОЧНОЙ ПАНЕЛИ С ТРОЙНЫМИ КОНФОРКАМИ

Для выключения тройного нагрева нажмите сенсорную кнопку варочной панели с несколькими конфорками \odot (6), и сразу после нее сенсорную кнопку \ominus или \oplus (3/4) для выбранной конфорки. На индикаторе работы конфорок (17) погаснет третье кольцо.

При повторении этих действий включится режим двойного нагрева и индикатор (17) погаснет.

Функция СТОП

Эта функция дает возможность приостановить процесс приготовления пищи. Включенный таймер тоже встает на паузу.

Включение функции СТОП

- 1 Посуда для приготовления пищи находится на конфорках панели, включенных на определенный уровень нагрева.
- 2 Нажмите сенсорную кнопку СТОП STOP (10). На индикаторе мощности

нагрева (16) высветятся буквы S-T-O-P, которые заменят выбранные уровни нагрева. Работа плиты будет приостановлена.

Выключение функции СТОП

- 1 Нажмите сенсорную кнопку СТОП STOP (10), и вслед за ней любую другую кнопку, за исключением кнопки выключения $\mathbb{1}$ (2). Процесс приготовления пищи возобновится при тех же уровнях мощности нагрева что и раньше.

Однако после этого необходимо нажать еще одну какую-либо кнопку, иначе по прошествии 10 секунд функция выключится. Бытовой прибор выключается совсем, если процесс приготовления пищи не включается вновь через 10 минут паузы.

Функция подогрева

Этой функцией можно воспользоваться, если нужно держать пищу в посуде горячей.

- 1 На одну из конфорок поставлена кастрюля с пищей, конфорка выставлена на нужный уровень нагрева для приготовления.
- 2 Нажмите сенсорную кнопку \ominus (4) и не отпускайте ее до тех пор, пока уровень нагрева не снизится до $\mathbb{1}$. Это промежуточная мощность между $\mathbb{1}$ и 1.

Для выключения этой функции необходимо всего лишь нажать, не отпуская, кнопку «минус» \ominus (4) до тех пор, пока на индикаторе не появится $\mathbb{1}$. Варочная панель в этом режиме работает не больше 120 минут, после чего полностью выключается.

Функция отключения для безопасности

Если из-за какой-либо ошибки одна или несколько конфорок не выключаются, вся панель автоматически выключится по прошествии некоторого заранее определенного времени. (см. таблицу 1).

Таблица 1

Выбранная мощность	Максимальное время работы (в минутах)
1	520
2	402
3	318
4	260
5	212
6	170
7	139
8	113
9	90

Когда производится отключение для безопасности, на индикаторе высвечивается *0*, если температура стеклянной поверхности неопасна, или же *H*, если имеется опасность обжечься.

Для включения прибора обратно в работу, выключите его нажатием кнопки off (выкл) **1** (2) и снова включите.

Автоматическое начало приготовления пищи

Эта функция упрощает приготовление пищи, поскольку хозяйке при этом не обязательно находиться рядом. С помощью сенсорного управления можно заранее запрограммировать нужную конфорку на включение на максимальную мощность с дальнейшим понижением уровня нагрева до желаемого (по своему выбору) по прошествии необходимого времени. (см. таблицу 2).

Таблица 2

Выбранная мощность	Функция автоматического начала приготовления пищи (время в секундах)
1	50
2	90
3	150
4	220
5	320
6	540
7	150
8	240
9	---

ВКЛЮЧЕНИЕ ФУНКЦИИ НАЧАЛА ПРИГОТОВЛЕНИЯ ПИЩИ

1 Установите для конфорки уровень мощности нагрева на *9*, а затем нажмите сенсорную кнопку. Индикатор мощности замигает, и на нем будут попеременно показываться *9* и *Я*. Уменьшите сенсорной кнопкой уровень мощности (например до *6*). Индикатор мощности замигает, и на нем будут попеременно показываться *6* и *Я*.

Пример:

Вы хотите приготовить что-нибудь на конфорке, разогретой до уровня *6*, и запрограммировать быстрое нагревание конфорки сразу после включения.

Выберите уровень мощности нагрева *9*. Снова нажмите сенсорную кнопку **+**, чтобы индикатор мощности замигал, попеременно показывая *9* и *Я*. После этого нажмите кнопку **-**, чтобы понизить мощность нагрева до *6*. Система будет нагревать конфорку в течение 540 секунд, выдерживая мощность нагрева на *9*-м уровне (максимум), и высвечивая на индикаторе попеременно *6* и *Я*, а затем (через 540 секунд) уровень мощности будет автоматически понижен до *6*.

ИЗМЕНЕНИЕ УРОВНЯ МОЩНОСТИ ВО ВРЕМЯ АВТОМАТИЧЕСКОГО НАЧАЛА ПРИГОТОВЛЕНИЯ ПИЩИ

1 Пользуйтесь сенсорной кнопкой **+** (3) для изменения уровня мощности нагрева Система принимает в расчет время, прошедшее до того, как уровень мощности нагрева был увеличен сенсорной кнопкой **+** (3)

Пример:

Вы выбрали уровень нагрева *7* (50 секунд автоматического процесса приготовления пищи), но через 20 секунд изменили его и довели до *4* (220 секунд). Функция автоматического приготовления пищи включит панель на 200 секунд (220 минус 20).

ВЫКЛЮЧЕНИЕ ФУНКЦИИ НАЧАЛА ПРИГОТОВЛЕНИЯ ПИЩИ

Подождите, пока не пройдут хотя бы 10 секунд с момента включения автоматического начала приготовления пищи, после чего:

1 Нажмите сенсорную кнопку **-** (4). Функция автоматического начала приготовления пищи выключится.

Функция секундомера

Эта функция позволяет выставить время, по прошествии которого будет подан предупредительный сигнал.

Чтобы включить функцию:

1 При включенном сенсорном управлении и отсутствии выставленного таймера (включения / выключения) для любой конфорки, нажмите одновременно обе сенсорные кнопки часов **-** и **+** (13/14).

2 Часы включатся (11), показывая *00*, а световой индикатор (19) начнет мигать.

3 Снова нажмите сенсорные кнопки **-** или **+** (13/14) и выставьте желаемое время. Через несколько секунд часы (19) начнут мигать, указывая на то, что начался отсчет времени.

После окончания отсчета времени, секундомер подаст серию звуковых сигналов, которые можно остановить, нажимая любую из сенсорных кнопок.

Если в любое время во время обратного отсчета все конфорки варочной панели будут выключены до уровня нагрева *0*, сенсорное управление выключится через несколько секунд, но при этом секундомер будет работать либо до истечения заданного времени, либо до тех пор, пока его отдельно не выключат.

Для выключения секундомера просто установите оставшееся время равным *00*. Чтобы это сделать, нажмите одновременно сенсорные кнопки **-** и **+** (13/14).

Функция таймера

Эта функция упрощает процесс

приготовления пищи, поскольку хозяйке при этом не обязательно находиться рядом. Поставленные на таймер одна или несколько конфорок автоматически выключаются по истечении заданного времени. Для каждой конфорки работает свой таймер, что позволяет программировать все конфорки сразу.

Функция управляется с помощью сенсорных кнопок увеличения / уменьшения времени, ⊖ и ⊕ (13/14) часов (15).

Программирование ОДНОЙ конфорки.

Для включения таймера одной конфорки необходимо:

- 1 Включить варочную панель и включить одну или несколько конфорок на нужную мощность нагрева.
- 2 Нажать одновременно обе кнопки часов ⊖ и ⊕ (13/14).
- 3 На включившемся дисплее (11) высветится 00. Световой индикатор часов (19) замигает.
- 4 Нажимать последовательно обе кнопки до тех пор, пока не включится световой индикатор (12) нужной конфорки.
- 5 С помощью сенсорных кнопок часов ⊖ или ⊕ (13/14) установить желаемое время приготовления пищи в интервале от 1 до 99 минут. Кнопка увеличения времени (14) устанавливает время, начиная с 1, а кнопка уменьшения времени (15) — с 30.

Таймер для конфорки выставлен. После окончания обратного отсчета запрограммированная конфорка выключается и подает серию звуковых сигналов, которые можно прекратить, нажимая любую из сенсорных кнопок.

Установка таймера для нескольких конфорок

Следует повторить перечисленные выше операции.

Изменение запрограммированного времени.

Выставленное на таймере время всегда можно позже изменить.

- 1 Нажмите одновременно обе кнопки часов ⊖ и ⊕ (13/14).
- 2 Нажимайте последовательно обе кнопки до тех пор, пока не включится световой индикатор (12) нужной конфорки.

Теперь можно считать и изменить значение. Если необходимо обнулить таймер, не дожидаясь окончания отсчета, воспользуйтесь сенсорной кнопкой ⊖ (13) для установки 00.

⚠ Не забывайте о том, что выключение сенсорного управления кнопкой off (выкл) ⊖ (2) во время обратного отсчета прекращает обратный отсчет!

Блокировка сенсорных кнопок варочной панели

Для блокировки всех кнопок на панели сенсорного управления можно воспользоваться кнопкой ⊖ (7). Это предотвратит случайное включение кнопок, и не даст возможность детям играть с ними.

Для включения и выключения этой функции держите сенсорную кнопку ⊖ (7) нажатой не меньше 1 секунды. При включении функции загорается световой индикатор (9).

Не забывайте о том, что вы можете выключить включенное сенсорное управление с помощью кнопки off (выкл) ⊖ (2), даже если будет включена функция блокировки кнопок (светоиндикатор 9 горит). При следующем включении варочной панели сенсорной кнопкой ⊖ (1), необходимо сначала снять блокировку нажатием кнопки ⊖ (7). Только после этого можно будет опять пользоваться сенсорным управлением.

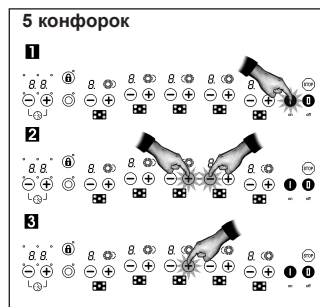
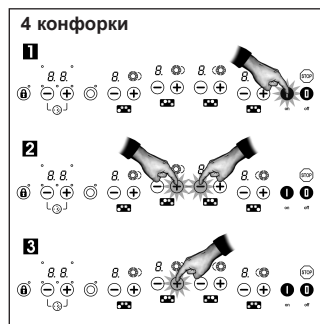
Детский замок

Эта функция не даст детям включить бытовой прибор в работу, будь то случайно или намеренно.

Функцию «детский замок» необходимо активировать после включения бытового прибора, выполнив операции, перечисленные на рисунке А. Сначала следует нажать кнопку (шаг 1). Затем нужно одновременно нажать сенсорные кнопки ⊕ и ⊖, показанные на рисунке (шаг 2). Потом нажать кнопку «Увеличить» ⊕ (шаг 3).

Кнопки, которые нужно нажимать, могут различаться в зависимости от того, имеет ли варочная панель четыре или пять конфорок.

Рисунок А:



После активации «замка», на индикаторе (16) появляется буква L (от слова Locked - заблокировано), что говорит о блокировке панели управления.

Электронная система управления остается заблокированной даже после выключения управления кнопкой ⊖ (1) до тех пор, пока пользователь не разблокирует ее.

Снятие блокировки

Если необходимо снять блокировку и готовить на плите, нажмите кнопку ⊖ (1) для включения сенсорного управления. После этого сразу же нажмите одновременно обе кнопки ⊕ и ⊖ (3/4), выполняя операции 1 и 2 на рисунке А.

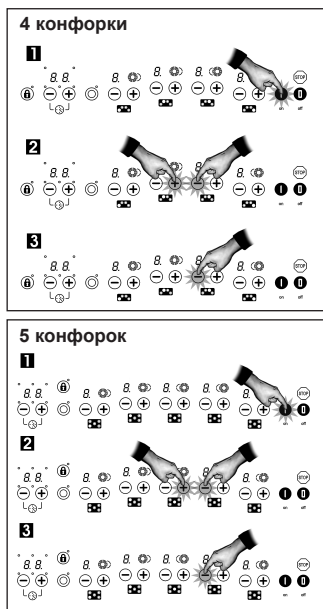
Буква L исчезнет с индикатора и панелью снова будет можно пользоваться без ограничений. При отключении управления кнопкой off (выкл) ⊖ (2), функция «замка» снова включится и буква L появится на индикаторе при следующем включении сенсорного управления.

Отключение функции «детского замка»

Отключение этой функции должно выполняться после включения бытового прибора, согласно операциям, показанным на рисунке В. Сначала потребуется нажать кнопку (шаг 1). Затем нужно будет одновременно нажать кнопки ⊕ и ⊖, показанные на рисунке (шаг 2). Потом нажать кнопку «Уменьшить» ⊖ (шаг 3). Кнопки, которые нужно нажимать, могут различаться в зависимости от того, имеет ли варочная панель четыре или пять конфорок.

При разблокировке управления бытовой прибор готов к использованию. В случае отключения электроэнергии, функция блокировки (если она включена) будет выключена.

Рисунок В:



Броски напряжения

Если к системе сенсорного управления будет приложено напряжение выше максимально разрешенного напряжения электросетей, сработает защита, которая отключит конфорки и подаст звуковой сигнал. На индикаторах панели будет мигать следующее сообщение:

U400

При восстановлении номинальных значений напряжения, подача звукового сигнала прекратится, сообщение на индикаторах исчезнет. Конфорки, тем не менее, останутся выключенными, на индикаторе будет высвечиваться буква H, показывающая остаточный нагрев, в случае если конфорки были включены до броска напряжения в сети. Бытовой прибор снова готов к работе.

Система сенсорного управления реагирует на броски напряжения всегда, когда варочная панель подключена к сети, даже если она в этот момент не используется. Поэтому указанный выше тревожный сигнал может подаваться даже тогда, когда сенсорное управление выключено.

⚠ Необычно высокий бросок напряжения питания может повредить систему управления (как и всякий другой электрический прибор).

Советы по работе с керамическими варочными панелями

- * Пользуйтесь кастрюлями и сковородками с тяжелым и плоским дном.
- * Использование посуды меньшего диаметра, чем показанные на плите зоны нагрева, не рекомендуется.
- * Не следует сдвигать кастрюли и сковородки по стеклу — это может его поцарапать.
- * Несмотря на то, что стекло может выдержать удары больших кастрюль и сковородок с неострыми кромками, старайтесь этого избегать.
- * Чтобы избежать повреждения поверхности плиты, не двигайте кастрюли и сковородки по стеклянной поверхности и содержите их в чистоте и в хорошем состоянии.

⚠ Старайтесь не рассыпать сахар и продукты, содержащие сахар, на стекло, поскольку это может повредить горячую поверхность варочной панели.

Чистка и обслуживание

Для поддержания бытового прибора в хорошем состоянии, его необходимо чистить с применением соответствующих чистящих средств и инструментов после остывания. Это упростит работу и поможет избежать накопления грязи. Никогда не

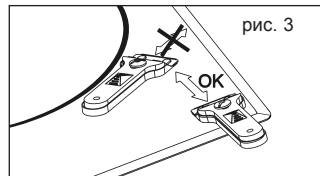
используйте сильнодействующие чистящие средства или инструменты, которые могут поцарапать поверхность плиты, а также оборудование, использующее пар. Легкую грязь, не приставшую к поверхности, можно счищать влажной тряпкой со слабым detergentом или теплой мыльной водой. Однако, более сильные пятна грязи следует удалять, пользуясь специальным очистителем для керамических варочных панелей и соблюдая инструкции на их упаковке. Засохшую грязь, появившуюся в результате неоднократного сгорания продуктов, можно удалять скребком с острым лезвием.

Слабые следы на поверхности остаются от кастрюль и сковородок с жиром на дне или от попадания жира между кастрюлями и конфорками во время приготовления пищи. Их можно удалить с помощью никелевой мочалки или специального очистителя для керамических варочных поверхностей. Пластмассовые предметы, сахар или пища с большим содержанием сахара, расплаившиеся на поверхности плиты должны немедленно удаляться скребком.

Потертости с металлическим блеском получаются в результате сдвигания металлических кастрюль и сковородок по стеклу. Их можно убрать, воспользовавшись специальным очистителем для керамических варочных поверхностей, хотя этот процесс придется, возможно, повторять несколько раз.

Внимание:

⚠ Будьте осторожны, работая со скребком по стеклу. Можно получить травму!



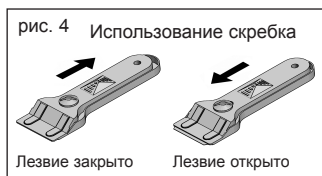
⚠ При неправильной работе со скребком лезвие может сломаться, и его фрагмент может застрять между стеклом и окружающей его окантовкой. В таком случае не пытайтесь выгащить осколок руками, воспользуйтесь

плоскогубцами или ножом с тонким лезвием. (См. рис. 3)

⚠️ **Керамические поверхности** должны очищаться только лезвием. Корпус скрепка не должен входить в контакт со стеклом, поскольку может его легко поцарапать.

⚠️ **Пользуйтесь только качественными лезвиями.** Немедленно заменяйте поврежденные лезвия.

⚠️ **После окончания работы скребком, вдавите лезвие в корпус и заблокируйте его.** (См. рис. 4)



⚠️ **Кастриля или сковорода** могут пристать к стеклу из-за того, что между ними оказался какой-либо расплавленный продукт. Не пытайтесь поднять посуду, пока варочная поверхность холодная! Это может повредить стекло.

⚠️ **Не наступайте и не опирайтесь на стеклянную поверхность плиты,** потому что она может разбиться и стать причиной травмы. Не складывайте на стекло разные предметы.

KUPPERSBERG оставляет за собой право вносить изменения в инструкции без серьезных изменений функциональных характеристик своей продукции.

Аспекты охраны окружающей среды

Символ  на изделии или упаковке означает, что с данным изделием нельзя обращаться, как с обычным бытовым мусором. Это изделие следует утилизировать на специальных пунктах сбора электрических и электронных приборов. Правильно утилизируя его, вы не причиняете вред окружающей среде и общественному здоровью, что могло бы случиться при несоблюдении правил обращения с отходами. Для получения дополнительной подробной

информации об утилизации этого изделия обращайтесь к местным властям, в службу утилизации отходов или в магазин, в котором изделие было приобретено.

Используемые упаковочные материалы являются материалами, не наносящими вреда окружающей среде. Их можно полностью переработать. На пластмассовые детали нанесена маркировка >PE<, >LD<, >EPS<, и т.д. Упаковочные материалы можно выбрасывать в контейнеры с бытовым мусором.

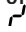
Неисправности

Перед тем как обращаться в службу технического обслуживания необходимо провести следующие проверки.

Прибор не работает: убедитесь в том, что сетевой шнур подключен к сети.

Посуда пристала к стеклу: если между дном посуды и стеклянной поверхностью оказалось какое-то расплавленное вещество, включите варочную панель на максимальную мощность нагрева и попытайтесь их разъединить.

Прибор показывает сообщение U400 и подает акустический сигнал: бросок напряжения в сети. Обратитесь к поставщику электричества.

Постоянный звуковой сигнал, отключение управления и символ  на дисплее: на сенсорном управлении находится какой-либо предмет или жидкость. Уберите предмет или жидкость с сенсорного управления.

Конфорка отключается, а на дисплей выводится сообщение E2: если во время приготовления пищи температура электронных элементов системы управления значительно превышает допустимый уровень, конфорки в зоне расположения элементов управления могут отключаться для защиты от повреждения. Проблемы излишней температуры могут происходить лишь в исключительных случаях (приготовление пищи на максимальной мощности длительное время). В любом случае, варочной поверхности надо дать остыть на несколько минут. При повторном возникновении проблемы необходимо убедиться в том, что бытовой прибор

установлен с соблюдением правил, изложенных в этой инструкции.

Для заметок:



A large rectangular box with a thin black border, containing ten horizontal lines for writing notes. The lines are evenly spaced and extend across most of the width of the box.

