

Tefal®

EXPRESS



PO

CS

SK

SL

SR

HR

RO

BG

MA

BS

RU

UKR

LV

LT

ET

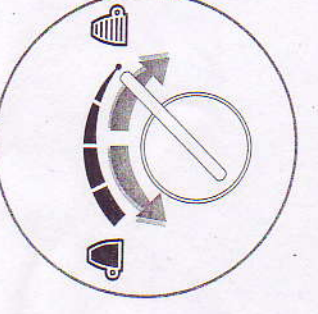
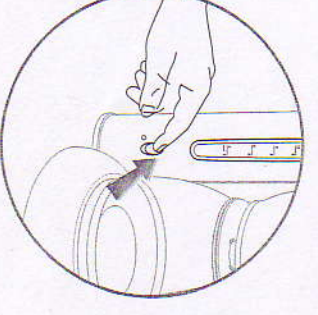
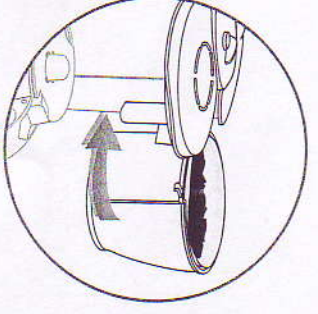
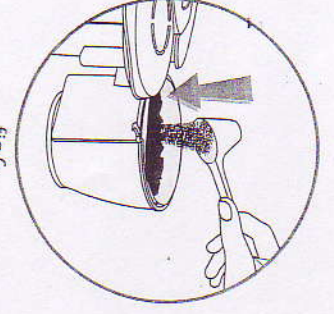
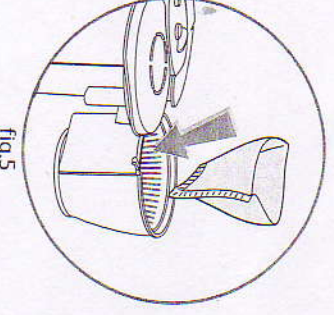
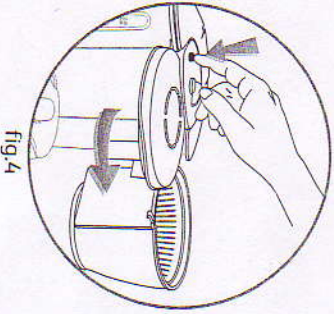
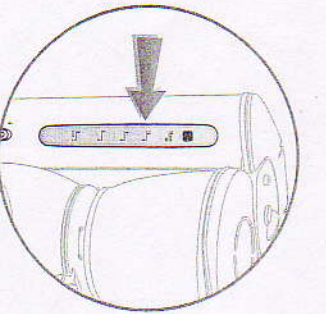
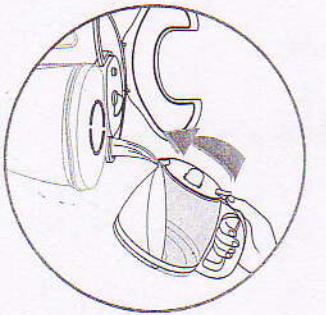
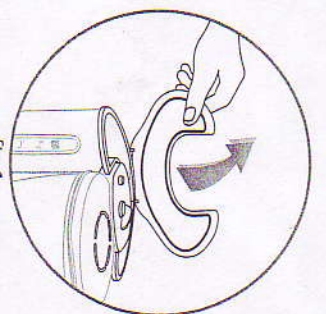
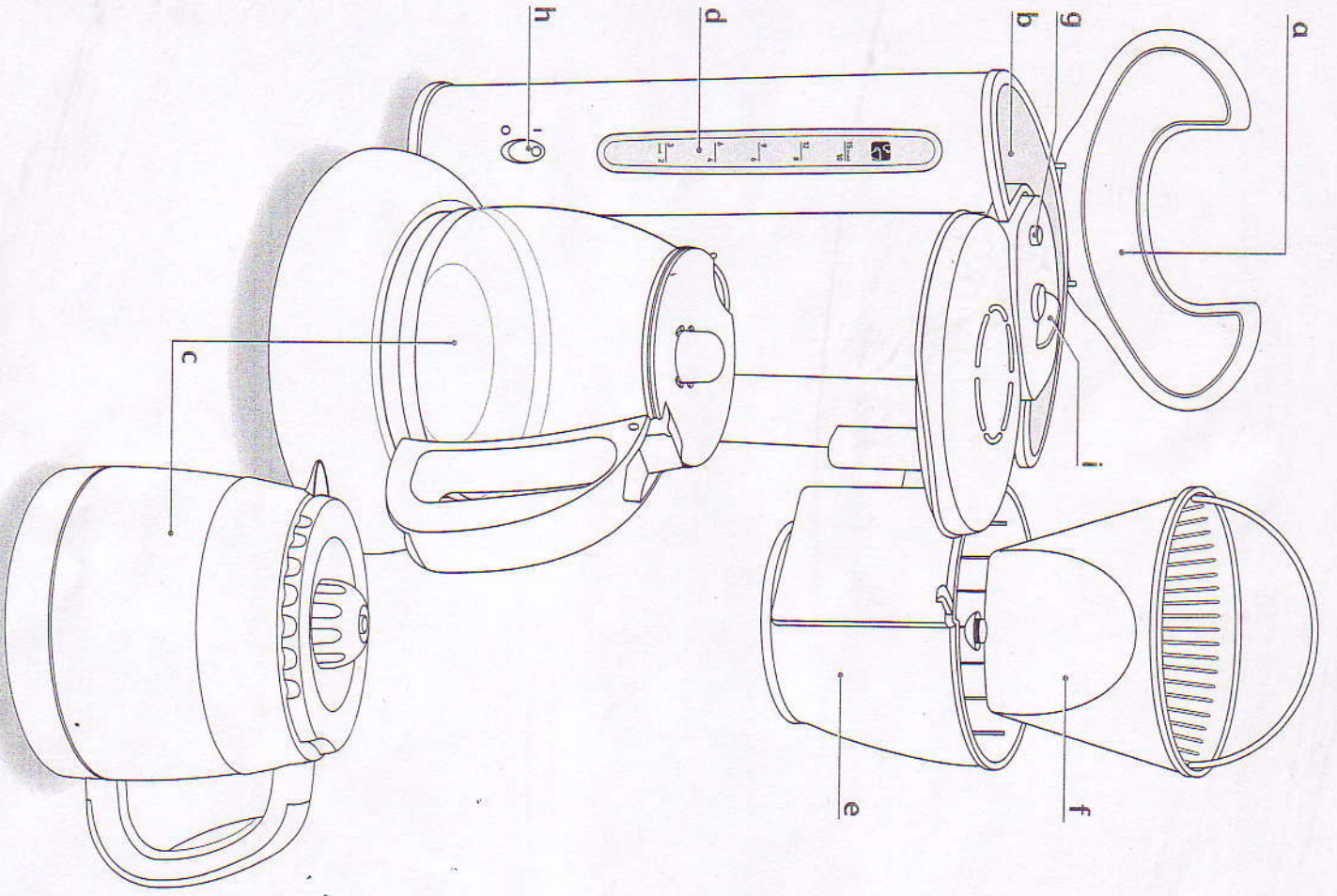


fig.1

fig.2

fig.3

fig.4

fig.5

fig.6

fig.7

fig.8

fig.9

Описание

- a Крышка
- b Резервуар для воды
- c Колба стеклянная или термос (в зависимости от модели)
- d Индикатор уровня воды
- e Поворотная часть
- f Держатель фильтра
- g Кнопка открытия поворотной части
- h Выключатель
- i Регулятор крепости кофе

Меры безопасности

- **Перед первым использованием прибора внимательно прочтите инструкцию: использование прибора, не соответствующее инструкции, освобождает производителя от любой ответственности.**
- Устройство не предназначено для использования людьми с ограниченными физическими и умственными способностями (включая детей), а также людьми, не имеющими соответствующего опыта или необходимых знаний. Указанные лица могут использовать данное устройство только под наблюдением или после получения инструкций по его эксплуатации от лиц, отвечающих за их безопасность. Следите за тем, чтобы дети не играли с устройством.
- Перед включением прибора в сеть убедитесь, что рабочее напряжение в приборе соответствует напряжению вашей электросети и розетка оснащена заземлением.
- **Любая ошибка при подключении прибора отменяет действие гарантии.**
- Ваш прибор предназначен исключительно для бытового использования в помещении.
- После использования прибора или во время ухода за ним отключите прибор от сети.
- Не используйте прибор в случае неправильной работы прибора или его повреждения. В этом случае обращайтесь в уполномоченный сервисный центр.
- Любая техническая операция с прибором, кроме чистки и текущего обслуживания, выполняется только в уполномоченном сервисном центре.
- Если шнур питания или штепсель повреждены, не включайте прибор. Во избежание опасности любого рода их замена выполняется только в уполномоченном сервисном центре.
- Запрещается погружать прибор, шнур питания или штепсель в воду или другую жидкость.
- Следите, чтобы дети не могли дотянуться до шнура питания прибора.
- Следите, чтобы шнур питания не находился вблизи или в контакте с горячими поверхностями прибора, источниками тепла или острыми углами.
- В целях вашей безопасности используйте только принадлежности и запасные части производителя, предназначенные для вашего прибора.
- Не тяните за шнур питания, чтобы отключить прибор.
- Не ставьте колбу или термос на горелку газовой или электрической плиты.
- Не заливайте воду в нагретый прибор.
- Во время работы кофеварки всегда закрывайте крышку (a).
- Все приборы проходят очень строгий контроль качества. Испытания проводятся на произвольно выбранных приборах, чем объясняются возможные следы использования на новом издании.
- Запрещается помещать колбу или термос в микроволновую печь, посудомоечную машину или ставить на конфорку газовой или электрической плиты.
- Не вводите руку внутрь термоса.
- Не используйте колбу или термос без крышки.

Перед первым использованием



- Налейте в кофеварку 1 л воды и выполните первый рабочий цикл, не засыпая кофе.

Приготовление кофе



(Внимательно изучите рисунки 1-8)

- Откройте поворотную часть с помощью кнопки (g), расположенной в верхней части кофеварки.
- Используйте только холодную воду и бумажный фильтр №4. Не используйте термос без крышки.
- При заполнении резервуара не превышайте отметки максимального уровня, следуйте указаниям индикатора уровня воды.
- Кофеварка оснащена системой удержания капели, которая позволяет налить кофе, не дожидаясь окончания подачи воды. Во избежание переливания кофе через край быстро поставьте колбу или термос на место.
- Для лучшего сохранения температуры температуры перед использованием сполосните термос горячей водой.
- Для того чтобы приготовленный кофе оставался горячим, плотно заверните крышку термоса, поворачивая ее по часовой стрелке до упора. Для того чтобы налить кофе из термоса, поверните крышку против часовой стрелки на 1/4 оборота.
- Перед приготовлением новой порции кофе подождите несколько минут.

Регулятор крепости кофе

- Регулятор крепости кофе (i) позволяет регулировать крепость приготовляемого кофе.
- Для приготовления кофе нормальной крепости поверните регулятор крепости (i) направо в положение , при этом regime все количество воды, содержащееся в резервуаре, проходит через молотый кофе.
- Для получения некрепкого кофе поверните регулятор (i) налево в положение . При этом regime через молотый кофе проходит только половина воды, содержащейся в резервуаре.
- Промежуточные положения на регуляторе (i) позволяют вам установить желаемый уровень крепости.

Чистка

- Для удаления кофейной гущи снимите держатель фильтра кофеварки (f).
- Отключите кофеварку от сети.
- Дайте кофеварке остыть.
- Кофеварку следует очистить влажной тканью или губкой.
- Запрещается погружать прибор в воду или мыть его под краном.
- Держатель фильтра можно мыть в посудомоечной машине.
- Установите держатель фильтра (f) на место, совместив отметки  и , нанесенные по краям.

Удаление накипи

- Удаление накипи следует делать каждый раз после 40 рабочих циклов вашей кофеварки. Вы можете использовать:
 - либо один пакет средства для снятия накипи, растворенный в 2 больших чашках воды.

- либо 2 большие чашки белого винного уксуса.
- Залейте раствор в резервуар (b) и включите кофеварку (не засыпая кофе).
- Дождитесь, чтобы количество раствора, равное содержимому одной чашки, стекло в колбу или термос (с), и выключите прибор.
- Оставьте остаток раствора в приборе на час.
- Вновь включите кофеварку и дайте стечь остатку раствора.
- Промойте кофеварку. Для этого выполните 2-3 рабочих цикла, каждый раз заливая в резервуар 1 л чистой воды.

Наша гарантия не распространяется на приборы, которые плохо или совсем не работают из-за не удаленной своевременно накипи.

Принадлежности _____

- Термос
- Стекло в колбу

Если прибор не работает _____

- Убедитесь, что:
 - прибор подключен к электросети.
 - выключатель находится в рабочем положении.
 - поворотная часть хорошо закреплена.
- Если вода стекает очень долго или прибор слишком шумит:
 - удалите накипь в кофеварке.

Ваш прибор по-прежнему не работает? Обратитесь в специализированный сервисный центр.

Защищайте окружающую среду!



- ① Ваш прибор содержит множество материалов, которые могут быть использованы или рециклированы.
- ➔ Отнесите его в сборный пункт или авторизованный сервисный центр.