



Register your new Bosch now:
www.bosch-home.com/welcome



Gáz főzőfelület
Płyta gazowa
Plită pe gaz
Газовая варочная панель
POP6V..8.., POH6V..1.., POP6V..1..

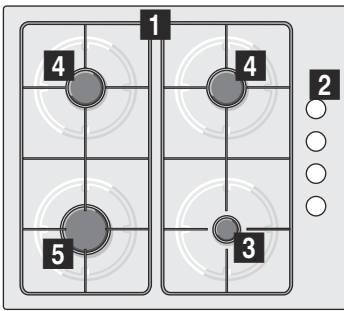


BOSCH

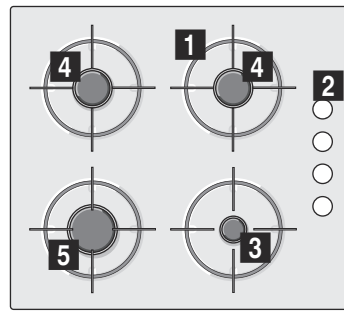
[hu] Használati utasítás3
[pl] Instrukcja obsługi11

[ro] Instrucțiuni de utilizare 19
[ru] Правила пользования 27

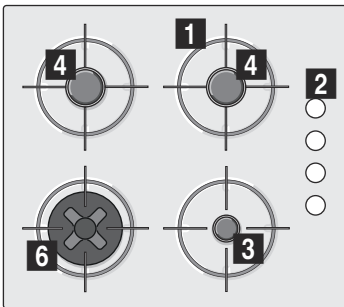
POP6B..8..



POP6B..1..



POH6B..1..



- 1** Rostélyok
- 2** Kapcsolók
- 3** Pótégő, max. 1 kW

- 4** Mérsékeltlen gyors égő, max. 1,75 kW
- 5** Gyorségő, max. 3 kW
- 6** Mini wok égőfej max. 3,3 kW

- 1** Ruszty
- 2** Pokręta
- 3** Palnik pomocniczy o mocy do 1 kW

- 4** Palnik pótszybki o mocy do 1,75 kW
- 5** Palnik szybki o mocy do 3 kW
- 6** Minipalnik Wok do 3,3 kW

- 1** Grătare
- 2** Comenzi
- 3** Arzător auxiliar de până la 1 kW

- 4** Arzător semirapid de până la 1,75 kW
- 5** Arzător rapid de până la 3 kW
- 6** Arzător pentru miniwok până la 3,3 kW

- 1** Решетки
- 2** Ручки управления
- 3** Вспомогательная газовая конфорка мощностью до 1 кВт

- 4** Полубыстрая газовая конфорка мощностью до 1,75 кВт
- 5** Быстрая газовая конфорка мощностью до 3 кВт
- 6** Горелка Mini-Wok до 3,3 кВт

Tartalomjegyzék

	Rendeltetésszerű használat	3
	Fontos biztonsági előírások	4
	A készülék megismerése	5
	Tartozékok	5
	Gázrózsák	6
	Kézi gyújtás	6
	Automatikus gyújtás	6
	Biztonsági rendszer	6
	Égő eloltása	6
	Erősségi fokozatok	6
	Megjegyzések	6
	Ételkészítési tanácsok	7
	Főzőedények	7
	Megfelelő edények	7
	Használati szabályok	7
	Tisztítás és karbantartás	8
	Tisztítás	8
	Karbantartás	8
	Mi a teendő zavar esetén?	9
	Vevőszolgálat	10
	Jótállási feltételek	10
	Környezetvédelem	10
	Ártalmatlanítás környezetbarát módon	10

További információkat a termékekről, a tartozékokról, az alkatrészekről és a szervizzel kapcsolatban internetes oldalunkon: www.bosch-home.com és az Online-Shop-ban: www.bosch-eshop.com talál.

Rendeltetészerű használat

Olvassa el figyelmesen a következő utasításokat. Csak ezt követően tudja a készüléket hatékonyan és biztonságosan használni. Őrizze meg a használati és beszerelési útmutatót, és az esetleges új tulajdonosnak a készülékkel együtt adja át azokat.

A kézikönyv utasításainak figyelmen kívül hagyása esetén a gyártót semmilyen felelősség nem terheli.

A használati utasításban szereplő képek tájékoztató jellegűek.

A készüléket csak az üzembe helyezéskor vegye ki a védőcsomagolásból. Ha bármilyen sérülést észlel a készüléken, ne csatlakoztassa azt. Lépjen kapcsolatba vevőszolgálatunkkal.

Ez a készülék a gázkészülékekre vonatkozó EN 30-1-1-es szabvány szerinti 3. osztályba sorolandó: bútorba beépített készülék.

Az új főzőlap beszerelése előtt bizonyosodjon meg arról, hogy az üzembe helyezés a beszerelési útmutató szerint történik.

A készüléket tilos jachton vagy lakókocsiban üzembe helyezni.

Ez a készülék kizárólag megfelelően szellőző helyiségekben használható.

A készülék külső időkapcsolóval vagy távirányítással való üzemeltetésre nem alkalmas.

A beszereléssel, csatlakoztatással, beállítással és más típusú gázra való átállítással kapcsolatos szerelést megfelelően képzett szakembernek kell végeznie, az érvényben lévő szabályok és a helyi gáz- és áramszolgáltatók előírásainak betartásával. A szellőzésre vonatkozó előírásokra kiemelt figyelmet kell fordítani.

A készüléket a gyártás során adott, a műszaki adatlapon jelölt gáztípus használatára állították be. Ha módosításra van szükség, kérjük, olvassa el a beszerelési útmutatóban található információkat. Más típusú gázra való átállítás esetén kérjük, hogy forduljon vevőszolgálatunkhoz.

Ezt a készüléket kizárólag háztartásban történő használatra tervezték. Kereskedelmi és nagyüzemi használata nem megengedett. A készüléket kizárólag ételek készítésére használja, soha ne fűtésre. A jóállás kizárólag rendeltetésszerű használat esetén érvényes.

Ezt a készüléket legfeljebb 2000 méter tengerszint feletti magasságig való használatra tervezték.

Működés közben a készüléket ne hagyja felügyelet nélkül.

Csak olyan fedőt vagy gyermekbiztonsági védőelemet használjon, melyet a főzőlap gyártója jóváhagyott. Balesetveszély áll fenn, például a túlmelegedés, meggyulladás vagy darabok leválása miatt.

A készüléket 8 év feletti gyerekek és csökkent fizikai, érzékszervi vagy szellemi képességű, ill. tapasztalatlan személyek csak felügyelet mellett használhatják, illetve akkor, ha megtanulták a készülék biztonságos használatát és megértették az ebből eredő veszélyeket.

Soha ne engedjen gyerekeket a készülékkel játszani. A tisztítást és a felhasználói karbantartást soha nem végezhetik gyerekek felügyelet nélkül.

Fontos biztonsági előírások

Figyelmeztetés – Gyulladásveszély!

A gáz elégés nélkül felhalmozódása zárt helyiségben gyulladásveszéllyel jár. Ne helyezze a készüléket huzatos helyre. Az égők lángja kialudhat. Olvassa el figyelmesen a gázrözsák működésére vonatkozó utasításokat és figyelmeztetéseket.

Figyelmeztetés – Gázmérgezés veszélye!

A gáztűzhely használata a helyiségben meleget, párákat és égéstermékeket eredményez. Biztosítsa a konyha megfelelő szellőzését, főként a főzőlap működtetése során: hagyja nyitva a természetes szellőzést biztosító nyílásokat, vagy szereltesse be egy mechanikus szellőztető készüléket (elszívó kürtőt). Ha a készüléket nagy teljesítményen vagy hosszú időn át használja, kiegészítő vagy hatékonyabb szellőzésre lehet szükség: nyisson ablakot, vagy növelje a mechanikus szellőztető teljesítményét.

Figyelmeztetés – Égésveszély!

- A főzőfelületek és a készülék környezetében található bútorok felforrósodnak. Ne érintse meg a forró felületeket. A 8 éven aluli gyermekeket tartsa távol a készüléktől.
- Ha a cseppfolyós gáz palackja nem függőlegesen áll, a cseppfolyós propán/bután a készülékbe juthat. Ezáltal heves sugárláng csaphat fel az égőfejeknél. Az alkatrészek megsérülhetnek és idővel nem zárnak jól, így ellenőrizetlenül gáz áramlik ki. Mindkét eset égési sérüléseket okozhat. A cseppfolyósgázpalackokat mindig függőleges helyzetben használja.

Figyelmeztetés – Tűzveszély!

- A főzőfelületek nagyon felmelegednek. Ne tegyen gyúlékony tárgyakat a főzőlapra. Ne tároljon semmit a főzőlapon.
- Ne tároljon vagy használjon maró hatású vegyszereket, gáz halmazállapotú vagy gyúlékony anyagokat, illetve semmi egyebet élelmiszeren kívül az elektromos háztartási készülékek alatt vagy közelében.

- A túlzottan felmelegített zsiradék vagy olaj könnyen lángra lobbanhat. Zsiradék vagy olaj melegítése közben ne hagyja a tűzhelyet felügyelet nélkül. Ha lángra lobbant, ne próbálja vízzel eloltani a tüzet. Fedje be az edényt, hogy a lángot elfojtsa, majd zárja el a főzőfelületet.

⚠ Figyelmeztetés – Sérülésveszély!!

- A hirtelen hőmérséklet-változás az üveg törését okozhatja. Ügyeljen, hogy működés közben ne érje huzat vagy hideg folyadék a főzőlapot.
- A sérült, nem megfelelő méretű, a főzőlap szélein túlnyúló és a nem megfelelően elhelyezett edények súlyos sérüléseket okozhatnak. Tartsa be a főzőedényekre vonatkozó tanácsokat és figyelmeztetéseket.
- Hiba esetén válassza le a készüléket a gáz- és elektromos hálózatról. A javítás ügyében hívja vevőszolgálatunkat.
- Ne nyúljon a készülék belsejébe. Ha szükséges, hívja vevőszolgálatunkat.
- Ha valamelyik kapcsoló nem forog, ne erőltesse. A javítás vagy csere érdekében hívja azonnal a vevőszolgálatot.

⚠ Figyelmeztetés – Elektromos kisülés veszélye!!

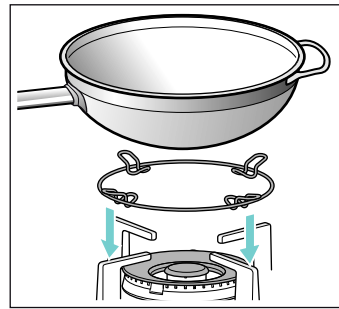
- A készülék tisztításához ne használjon gőzzel működő készülékeket.
- Az üvegen lévő repedések vagy törések áramütés veszélyével járnak. Kapcsolja le a biztosítékot a biztosítékpanelen. Hívja a vevőszolgálatot.

A készülék megismerése

A modell áttekintésénél megtalálja készülékét az égőfejek teljesítményével. → 2. oldal

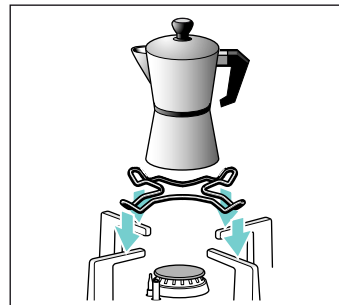
Tartozékok

Az alábbi tartozékok a vevőszolgálatnál szerezhetők be:



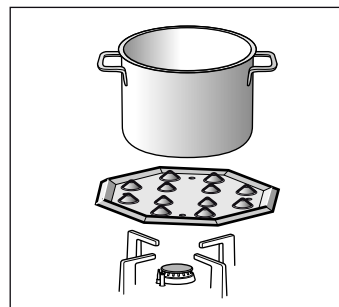
Kiegészítő rostély wok edényhez

Kizárólag wok égőn, homorú edényekkel használható. A készülék hosszabb élettartama érdekében, wok edény használatakor ajánlott a kiegészítő rostély használata.



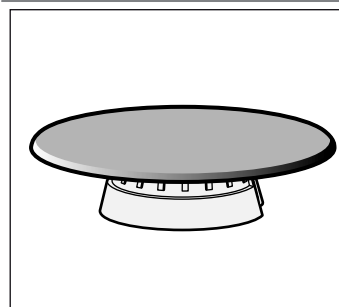
Kiegészítő feltét kávéfőzőhöz

A csak 12 cm-nél kisebb átmérőjű főzőedények használatára a legkisebb égőfejen.



Simmer Plate

Ez a tartozék a hőfokozat legkisebb teljesítményre történő csökkentésére szolgál. A tartozékot közvetlenül a rostélyra helyezze (a dudorokkal rendelkező oldalával felfelé), soha ne közvetlenül az égőre. Az edényeket a tartozék középre helyezze.



Simmer Cap

Kizárólag a lassú tűzön történő ételkészítésre szolgál. Használata előtt vegye le a pótégőt, majd helyezze fel a Simmer Cap égőt.

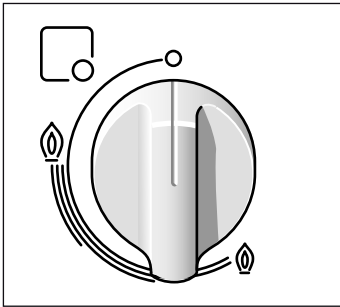
Kód

- HEZ298110 Kiegészítő rostély wok edényhez:
Zománcozott acél rostély
- HEZ298114 Kiegészítő rostély kávéfőzéshez
- HEZ298105 Simmer Plate
- HEZ298104 Simmer Cap

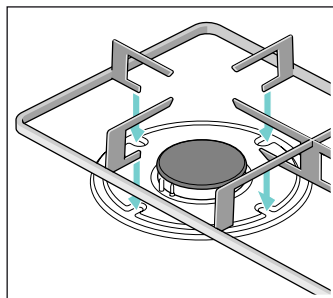
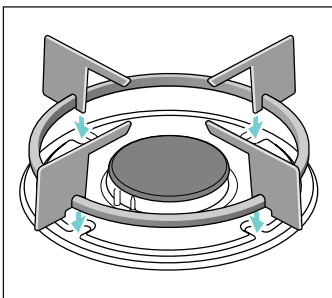
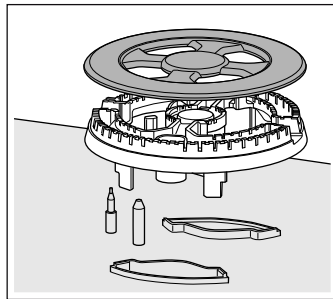
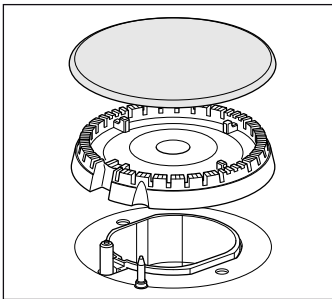
A gyártót semmilyen felelősség nem terheli, ha Ön nem használja a tartozékokat, vagy ha nem rendeltetésszerűen használja őket.

Gázrózsák

Mindegyik kapcsolón fel van tüntetve, hogy melyik égőt vezérli.



A készülék megfelelő működése érdekében mindenképpen ellenőrizze, hogy a rostélyok és az égők elemei megfelelően vannak-e elhelyezve. Ne cserélje fel az égők fedeleit.



Kézi gyújtás

1. Nyomja be a kiválasztott égőt vezérlő kapcsolót, és fordítsa el balra, a kívánt pozícióba.
2. Tartson az égőhöz közel valamilyen tűzforrást (öngyújtó, gyufa stb.).

Automatikus gyújtás

Ha a főzőlap rendelkezik automatikus gyújtással (gyertyák):

1. Nyomja be a kiválasztott égőt vezérlő kapcsolót, és fordítsa el balra, a legnagyobb erősségi fokozatig. A kapcsoló lenyomásakor az összes égőben szikra képződik. A láng meggyullad.
2. Nyomja le a kapcsolót.
3. Forgassa a kapcsolót a kívánt pozícióba.

Ha a gyújtás nem sikerült, forgassa a kapcsolót kikapcsolt helyzetbe, majd ismétlje meg az előbbi

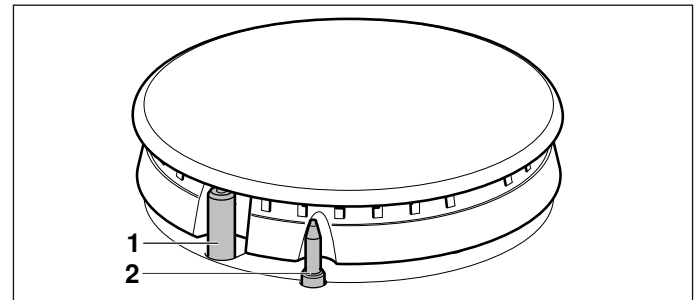
lépéseket. Ez alkalommal hosszabb ideig tartsa lenyomva a kapcsolót (max. 10 másodpercig).

Figyelmeztetés – Gyulladásveszély!

Ha a láng 15 másodperc elteltével sem gyullad meg, zárja el az égőt, és nyissa ki a helyiség ajtaját vagy ablakát. Várjon legalább egy percet, mielőtt újra megpróbálja az égő meggyújtását.

Biztonsági rendszer

A főzőlap biztonsági rendszerrel van felszerelve (termoérzékelő), amely megakadályozza a gáz áramlását, ha az égők véletlenül kialszanak.



- 1 gyertya
- 2 termoérzékelő

A berendezés biztos aktiválásához:


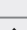
1. Gyújtsa meg az égőt a szokásos módon.
2. A láng meggyújtása után ne engedje el a kapcsolót, hanem tartsa lenyomva további 4 másodpercig.

Égő eloltása

Forgassa a megfelelő kapcsolót jobbra, a 0 pozícióba.

Erősségi fokozatok

A folyamatos szabályozású kapcsolók lehetővé teszik a megfelelő teljesítmény beállítását a legkisebb és legnagyobb erősségi fokozatok között.

Állás		Kikapcsolt állás
Nagy láng		Legnagyobb fokozat és teljesítmény, elektromos gyújtás
Kis láng		Legkisebb fokozat és teljesítmény

Megjegyzések

Normális jelenség, hogy az égő működése közben halk sípoló hang hallatszik.

Az első néhány használatkor normális, ha szagok keletkeznek. Ez nem jelent veszélyt vagy működési rendellenességet. A jelenség idővel megszűnik.

A narancssárga színű láng normális jelenség. Okozhatja por, kiömlött folyadék stb.

Az égő lángjának váratlan kialvása esetén zárja el az égőt vezérlő kapcsolót, és várjon legalább 1 percet az újragyújtás előtt.

Az égő kikapcsolása után néhány másodperccel éles hangjelzés hallatszik. Ez nem hibára utal, hanem a biztonsági rendszer kikapcsolását jelzi.

Ügyeljen a főzőlap tisztaságára. Ha a gyertyák piszkosak, a gyújtás nem lesz megfelelő. Rendszeresen tisztítsa meg őket egy kisméretű, nem fémszálas kefével. Ne feledje, hogy a gyertyákat óvni kell az erősebb ütésektől.

Ételkészítési tanácsok

Égő	Legnagyobb - Nagy	Közepes	Gyenge
Wok égő	Forralás, főzés, sütés, pirtás; paella és ázsiai jellegű (wok) ételek	Újramelegítés és melegen tartás: készételek, főtt ételek	
Gyorségő	Rántott szelet, bifsztek, tortilla, sültetek	Rizs, besamel, ragu	Párolás: halak, zöldségek
Mérsékelt gyors égő	Párolt burgonya, friss zöldségek, főzelékek, tészták	Elkészített ételek újramelegítése és melegen tartása, illetve ínyenc fogások elkészítése	
Pótégő	Főzés: főtt ételek, tejberizs, karamell	Kiolvasztás és lassú főzés: zöldségek, gyümölcsök, fagyasztott termékek	Olvasztás: vaj, csokoládé, zselatin

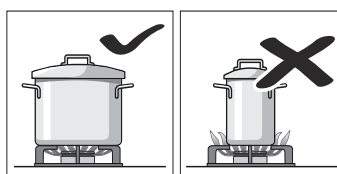
Főzőedények

Megfelelő edények

Égő	Edény min. átmérője	Edény max. átmérője
Wok égő	22 cm	30 cm
Gyorségő	22 cm	26 cm
Mérsékelt gyors égő	14 cm	20 cm
Pótégő	12 cm	16 cm

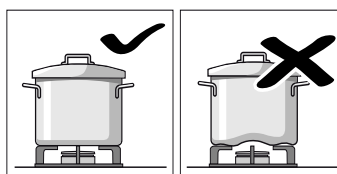
Használati szabályok

A következő tanácsok segítenek az energiamegtakarításban és az edények sérüléseinek megelőzésében:



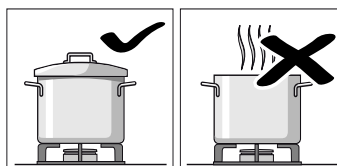
Mindig az adott égőnek megfelelő méretű edényt használjon.

Ne használjon a nagy égőkön kis edényeket. A láng ne érje el az edény oldalát.

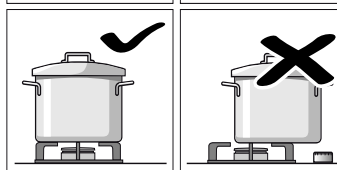


Ne használjon alakjukat vesztett edényeket, amelyek nem állnak stabilan a főzőlapon. Az ilyen edények felborulhatnak.

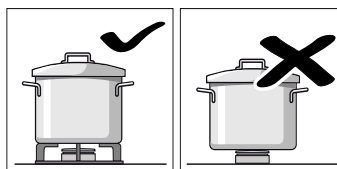
Kizárólag vastag és egyenletes aljú edényeket használjon.



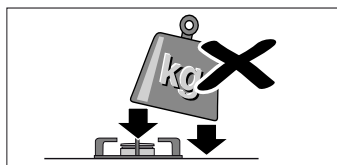
Ne főzzön fedő nélkül vagy elmozdult fedővel. Így az energia egy része elvész.



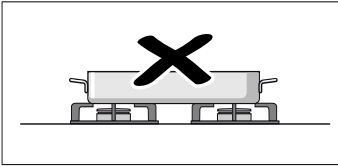
Az edényeket mindig az égő közepére helyezze. Ellenkező esetben az edény felborulhat. Ne tegyen nagy edényeket azokra az égőkre, amelyek közel vannak a kapcsolókhoz. Ez károkat okozhat a túl magas hőmérséklet miatt.



Az edényeket ne közvetlenül az égőre, hanem a rostélyokra helyezze. Használat előtt ellenőrizze, hogy a rostélyok és az égők fedelei megfelelően állnak.



A főzőlapon lévő edényekkel óvatosan bánjon. Ne ütögesse a főzőlapot, illetve ne tegyen rá nagy súlyt.



Ne használjon két égőt vagy két hőforrást egyetlen edényhez. Kerülje a pecsenyesütő lapok, agyagedények stb. hosszan tartó használatát a legnagyobb teljesítményen.



Tisztítás és karbantartás

Tisztítás

Ha a készülék kihűlt, tisztítsa meg szivacs, víz és szappan segítségével.

Minden használat után tisztítsa meg az égő elemeit, miután az kihűlt. Az ételmaradékok (odaégett étel, zsiradék stb.) könnyen rászáradnak a főzőfelületre, és később nehezebb lesz őket eltávolítani. Az égő megfelelő lángja érdekében fontos, hogy a lyukak és vájatok tiszták legyenek.

Egyes edények mozgatásakor fémes foltok keletkezhetnek a rostélyokon.

Az égőket és a rostélyokat tisztítsa meg szappanos vízzel és dörzsölje át egy nem fémszálás kefével.

Ha a rostélyokon védőgumi van, legyen óvatos a tisztításakor. A tömítés leeshet, és a rostély megkarcolhatja a főzőlapot.

Mindig hagyja teljesen megszáradni az égőket és a rostélyokat. A vízcseppek vagy nedves területek a főzés megkezdésekor károsíthatják a zománcot.

Miután megtisztította és megszáritotta az égőket, ellenőrizze, hogy a fúvókákra jól visszatette-e azok fedelét.

Figyelem!

- A tisztításhoz ne használjon gőzzel működő készülékeket. Ezek károsíthatják a főzőlapot.
- A főzőlapra száradt ételmaradékok eltávolítására soha ne használjon súrolószert, fém mosogatószivacsot, éles tárgyakat, kést stb.
- Ne használjon kést, kaparót vagy hasonló eszközt az olyan részek tisztítására, ahol az üveg találkozik az égők takarásával, illetve a fémpofilokon és az üveg- vagy alumínium lapokon sem (ha vannak).

Karbantartás

A kiömlött folyadékot azonnal törölje fel. Így elkerülhető, hogy az ételmaradékok ráéghenek a főzőlapra, és megelőzhető a későbbi, időigényesebb tisztítás.

Az edényeket ne csúsztassa az üvegen, mivel megkarcolhatják azt. Ugyancsak ügyeljen, hogy kemény vagy hegyes végű tárgyak ne essenek az üvegre. Ne ütögesse a főzőlapot egyik sarkán sem.

A homokszemcsék (amelyek például a zöldségfélék tisztításakor fordulhatnak elő) megkarcolhatják az üveg felületét.

A főzőfelületre került olvasztott cukrot vagy magas cukortartalmú ételt azonnal távolítsa el a kaparó segítségével.

Mi a teendő zavar esetén?

Bizonyos esetekben a fellépett zavarok könnyen elháríthatók. Mielőtt felhívna az ügyfélszolgálatot, vegye figyelembe az alábbi útmutatást:

Hiba	Lehetséges ok	Megoldás
A teljes elektromos ellátás meghibásodott.	Hibás biztosíték.	Ellenőrizze a kapcsolótáblán, hogy hibás-e a biztosíték, és ha szükséges, cserélje ki.
	Az automata biztosíték vagy egy biztosíték nem működik.	Ellenőrizze a fő vezérlőegységen, hogy működik-e az automata biztosíték, illetve kiégett-e egy biztosíték.
Az automatikus gyújtás nem működik.	Lehetséges, hogy a gyertyák és az égők között étel- vagy tisztítószer-maradékok vannak.	Meg kell tisztítani a gyertya és az égő közötti részt.
	Nedvesek az égők.	Alaposan szárítsa meg az égők fedelét.
	Az égő fedele nem megfelelően van visszahelyezve.	Ellenőrizze, hogy a fedelek megfelelően vannak-e visszahelyezve.
	A készülék nincs földelve, nem megfelelően van földelve vagy a földelés hibás.	Lépjen kapcsolatba egy villamossági szakemberrel.
Az égő lángja nem egyenletes.	Az égő egyes alkatrészei rosszul vannak visszahelyezve.	Helyezze vissza az egyes elemeket megfelelően az érintett égőre.
	Szennyeződés van az égő vájatain.	Tisztítsa meg az égő vájatait.
A gáz kiáramlása rendellenesnek tűnik, vagy nem jön gáz.	Egy közbeeső gázcsap elzárta a gáz útját.	Nyissa ki az esetleges közbeeső gázcsapokat.
	Amennyiben gázpalackot használ, ellenőrizze, hogy nem ürült-e ki.	Cserélje ki a gázpalackot.
A konyhában gázzag van.	Valamelyik gázcsap nyitva maradt.	Zárja el a gázcsapokat.
	Gázpalack hibás csatlakoztatása.	Ellenőrizze, hogy a csatlakozás megfelelő-e.
	Lehetséges gázszivárgás.	Zárja el a fő gázcsapot, szellőztesse ki a helyiséget, és azonnal kérje egy engedéllyel rendelkező szakember segítségét a készülék ellenőrzéséhez és működtetésének jóváhagyásához. Ne használja a készüléket addig, amíg nem bizonyosodott meg arról, hogy megszűnt a gázszivárgás a rendszerben vagy a készülékben.
Ha elengedi a kapcsolót, az égő azonnal kialszik.	Túl rövid ideig tartotta benyomva a kapcsolót.	Az égő meggyújtása után tartsa a kapcsolót benyomva még néhány másodpercig.
	Szennyeződés van az égő vájatain.	Tisztítsa meg az égő vájatait.

Vevőszolgálat

Ha vevőszolgálatunkhoz fordul, meg kell adnia a készülék típuszámát (E-Nr.) és gyártási számát (FD). Ezt az információt megtalálja a főzőlap alsó részén lévő műszaki adatlapon és a használati utasítás címkéjén.

Az egyes országok kapcsolati adatait megtalálja a mellékelt ügyfélszolgálati jegyzékben.

Javítási megrendelés és tanácsadás zavarok esetén
H +361 489 5461

Bízzon a gyártó hozzáértésében. Ezzel biztosítja, hogy a javítást szakképzett szerelők végzik el, akik eredeti pótalkatrészekkel rendelkeznek az Ön készülékéhez.


Jótállási feltételek

Ha várakozásainkkal ellentétben a készülék sérült vagy minősége nem megfelelő, kérjük, hogy erről a lehető leghamarabb tájékoztasson minket. A garancia akkor érvényes, ha a készüléken nem végeztek módosításokat, illetve csak rendeltetésszerűen használták.

Az érvényes jótállási feltételeket annak az országnak a márkaképviselője határozza meg, amelyben a készüléket vásárolta. Részletes információkért forduljon a forgalmazókhöz. A jótállás érvényesítéséhez szükséges a vásárlási bizonylat bemutatása.

A változtatás jogát fenntartjuk.

Környezetvédelem

Ha készüléke típusabláján a  szimbólum található, vegye figyelembe az alábbi útmutatást.

Ártalmatlanítás környezetbarát módon

A csomagolást környezetbarát módon ártalmatlanítsa.



Ez a készülék az elhasznált villamossági és elektronikai készülékekről szóló 2012/19/EK irányelvnek megfelelő jelölést kapott.

Ez az irányelv a már nem használt készülékek visszavételének és hasznosításának EU-szerte érvényes kereteit határozza meg.

A készülék csomagolása kizárólag olyan anyagokból készült, melyek feltétlenül szükségesek a biztonságos szállításhoz. Ezek az anyagok maradéktalanul újrahasznosíthatók, így csökkentve a környezetet ért károkat. Kérjük, óvja Ön is a környezetet a következő tanácsok megfogadásával:

- a csomagolást a megfelelő szelektív hulladékgyűjtőbe helyezze,
- a készülék kiselejtezése előtt tegye azt használhatatlanná. A készüléket megfelelő hulladékgyűjtő telepen adja le (a lakóhelyéhez legközelebbi újrahasznosítható hulladékot gyűjtő telepről érdeklődjön a helyi önkormányzatnál),
- a használt olajat ne öntse a mosogatóba. Tárolja zárt tartályban, majd adja le a megfelelő gyűjtőhelyen, vagy ennek hiányában dobja a szemétkosárba (így a hulladéklerakó-helyre kerül, ami ugyan nem a legjobb megoldás, de ezzel legalább elkerüljük a vízszennyezést).

Spis treści

	Używanie zgodne z przeznaczeniem	11
	Ważne wskazówki dotyczące bezpieczeństwa	12
	Informacje na temat urządzenia	13
	Akcesoria	13
	Palniki gazowe	14
	Zapalanie ręczne	14
	Zapalanie automatyczne	14
	System zabezpieczający	14
	Gaszenie palnika	14
	Zakres mocy gotowania	14
	Uwagi	14
	Rady dotyczące gotowania	15
	Naczynia do gotowania	15
	Odpowiednie naczynia	15
	Uwagi dotyczące obsługi	15
	Czyszczenie oraz przegląd	16
	Czyszczenie	16
	Konserwacja	16
	Co robić w razie usterki?	17
	Serwis	18
	Warunki gwarancji	18
	Ochrona środowiska	18
	Utylizacja zgodna z przepisami o ochronie środowiska naturalnego	18

Więcej informacji na temat naszych produktów, wyposażenia, części zamiennych oraz serwisu można znaleźć na stronie internetowej: www.bosch-home.com oraz w sklepie internetowym: www.bosch-eshop.com

Używanie zgodne z przeznaczeniem

Proszę uważnie przeczytać poniższe wskazówki. Jedynie po zapoznaniu się z ich treścią będą Państwo potrafili obchodzić się z posiadany urządzeniem w sposób skuteczny i bezpieczny. Proszę zachować instrukcje użytkownika oraz związane z instalacją, i przekazać je wraz z urządzeniem w przypadku zmiany właściciela.

Producent nie ponosi jakiegokolwiek odpowiedzialności w przypadku, gdy zalecenia zawarte w niniejszej instrukcji nie będą przestrzegane.

Ilustracje przedstawione w niniejszej instrukcji mają charakter orientacyjny.

Do momentu zamontowania nie należy wyjmować urządzenia z opakowania ochronnego. Jeżeli zostanie zauważone jakiegokolwiek uszkodzenie urządzenia, nie należy go podłączać. Proszę wówczas skontaktować się z naszym Serwisem Technicznym.

Urządzenie spełnia wymogi klasy 3, zgodnie z normą EN 30-1-1 dotyczącą urządzeń gazowych: urządzenie do zabudowy.

Przed zainstalowaniem nowej płyty kuchenki należy upewnić się, że instalacja zostanie wykonana zgodnie z zaleceniami zawartymi w instrukcji montażu.

Nie należy instalować urządzenia na jachtach ani w przyczepach kempingowych.

To urządzenie powinno być użytkowane wyłącznie w miejscach posiadających odpowiednią wentylację.

Urządzenie nie jest przystosowane do pracy z zewnętrznym zegarem sterującym ani z systemem zdalnego sterowania.

Wszystkie czynności związane z instalacją, podłączeniem, regulacją i dostosowaniem urządzenia do innych rodzajów gazu powinny być wykonywane przez upoważnionego technika, z uwzględnieniem wszystkich norm i przepisów prawnych obowiązujących w danym kraju oraz zaleceń lokalnych dostawców energii elektrycznej i gazu. Należy zwrócić szczególną uwagę na

obowiązujące przepisy w zakresie wentylacji.

Opisywane urządzenie zostało fabrycznie dostosowane do rodzaju gazu wskazanego na tabliczce znamionowej. W razie konieczności jego zmiany, należy zapoznać się z instrukcją montażu. W celu dostosowania urządzenia do zasilania innymi rodzajami gazu, zaleca się kontakt z naszym Serwisem Technicznym.

Urządzenie zostało zaprojektowane wyłącznie do użytku domowego; niedozwolone jest jego użytkowanie w zastosowaniach handlowych lub profesjonalnych. Należy używać urządzenia wyłącznie w celu gotowania, natomiast nigdy w celu ogrzewania pomieszczeń. Gwarancja będzie ważna wyłącznie w przypadku przestrzegania przewidzianego sposobu użytkowania urządzenia.

To urządzenie jest przeznaczone do użytku na wysokości do 2000 metrów nad poziomem morza.

Nie pozostawiać włączonego urządzenia bez nadzoru.

Nie należy używać innych pokrywek i barierek ochronnych dla dzieci niż zalecane przez producenta płyty kuchenki. W przeciwnym razie mogą spowodować wypadek, na przykład na skutek nadmiernego nagrzania, zapalenia lub oddzielenia się fragmentów materiału.

Urządzenie mogą obsługiwać dzieci w wieku powyżej 8 lat oraz osoby z ograniczonymi zdolnościami fizycznymi, sensorycznymi lub umysłowymi, a także osoby nie posiadające wystarczającego doświadczenia lub wiedzy, jeśli pozostają pod nadzorem lub zostały pouczone, jak bezpiecznie obsługiwać urządzenie i są świadome związanego z tym niebezpieczeństwa.

Dzieci nie mogą bawić się urządzeniem. Czyszczenie i podstawowe zabiegi konserwacyjne nie mogą być wykonywane przez dzieci bez nadzoru dorosłych.

Ważne wskazówki dotyczące bezpieczeństwa

Ostrzeżenie – Niebezpieczeństwo deflagracji (szybkiej reakcji spalania)!

Nagromadzenie w zamkniętym pomieszczeniu większej ilości gazu bez możliwości spalania wiąże się z niebezpieczeństwem deflagracji (szybkiej reakcji spalania). Nie należy umieszczać urządzeń w miejscach narażonych na przeciągi, ponieważ mogą one powodować gaśnięcie palników. Proszę uważnie przeczytać niniejsze wskazówki i uwagi dotyczące działania palników gazowych.

Ostrzeżenie – Niebezpieczeństwo zatrucia!

Korzystanie ze sprzętu do gotowania, zasilanego gazem powoduje wydzielanie ciepła, wilgoci i produktów spalania w pomieszczeniu, w którym jest on zainstalowany. Należy zatem zapewnić prawidłową wentylację kuchni, zwłaszcza gdy włączona jest płyta kuchenki: pamiętać, aby otwory umożliwiające naturalną wentylację pozostawały otwarte lub zainstalować mechanizm zapewniający wentylację mechaniczną (okap z wyciągiem). Jeżeli urządzenie pracuje przez dłuższy czas z dużą mocą, może okazać się konieczne zastosowanie dodatkowej lub skuteczniejszej wentylacji: należy otworzyć okno lub zwiększyć moc systemu wentylacji mechanicznej.

Ostrzeżenie – Niebezpieczeństwo poparzenia!

- Strefy grzejne i przylegające do nich miejsca bardzo się nagrzewają. Nigdy nie należy dotykać gorących powierzchni. Proszę uważać, aby dzieci w wieku poniżej 8 lat nie przebywały w pobliżu urządzenia.
- Jeśli butla nie stoi pionowo, płynny propan/butan może przedostać się do urządzenia. W rezultacie przy palnikach mogą tworzyć się słupy ognia. Podzespoły mogą ulec uszkodzeniu i z czasem stać się nieszczelne, co w konsekwencji prowadzi do niekontrolowanego wypływu gazu. W takiej sytuacji istnieje poważne ryzyko poparzeń. Butle z płynem należy stosować zawsze w pozycji pionowej.

⚠ Ostrzeżenie – Niebezpieczeństwo pożaru!

- Strefy grzejne bardzo się nagrzewają. Nie należy kłaść na płycie kuchenki przedmiotów łatwopalnych. Nie należy gromadzić przedmiotów na płycie kuchenki.
- Nie przechowywać ani nie używać substancji chemicznych powodujących korozję, par, substancji łatwopalnych lub produktów nieprzeznaczonych do spożycia pod urządzeniem bądź w jego pobliżu.
- Przegrzane tłuszcze lub oleje łatwo zapalają się. Podczas ogrzewania tłuszczu lub oleju, nie należy pozostawiać urządzenia bez nadzoru. Jeśli substancje te ulegną zapaleniu, nie należy gasić ognia za pomocą wody. Nakryć naczynie pokrywką w celu stłumienia ognia i wyłączyć strefę grzejną.

⚠ Ostrzeżenie – Niebezpieczeństwo obrażeń!

- Nagłe zmiany temperatury mogą spowodować pęknięcie szklanego elementu. W trakcie użytkowania płyty kuchenki, należy chronić urządzenie przed przeciągami i zalaniem zimnymi płynami,
- Naczynia, które posiadają uszkodzenia, mają nieodpowiednią wielkość, przekraczają brzegi płyty kuchenki lub są nieprawidłowo ustawione, mogą spowodować poważne obrażenia. Należy przestrzegać rad i wskazówek dotyczących naczyń do gotowania.
- W przypadku awarii, odciąć zasilanie elektryczne i doływ gazu do urządzenia. W celu naprawy, prosimy wezwać nasz Serwis Techniczny.
- Nie należy wykonywać żadnych zmian we wnętrzu urządzenia. W razie potrzeby, prosimy wezwać nasz Serwis Techniczny.
- Jeśli jedno z pokręteł nie obraca się, nie należy go obracać, używając siły. Prosimy bezzwłocznie wezwać Serwis Techniczny, aby wykonał naprawę lub wymianę elementu.

⚠ Ostrzeżenie – Niebezpieczeństwo porażenia prądem!

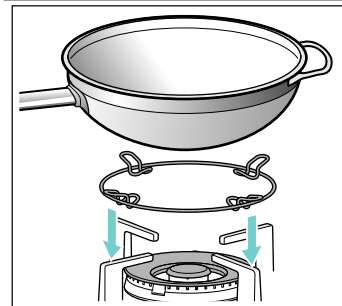
- W celu oczyszczenia urządzenia, nie należy używać maszyn do czyszczenia parą wodną.
- Szczeliny lub pęknięcia w szklanym elemencie powodują ryzyko porażenia prądem. Wyłączyć bezpiecznik w skrzynce bezpieczników. Powiadomić Serwis Techniczny.

👁 Informacje na temat urządzenia

Urządzenie wraz z parametrami mocy palników wymienione jest w zestawieniu modeli. → *Strona 2*

Akcesoria

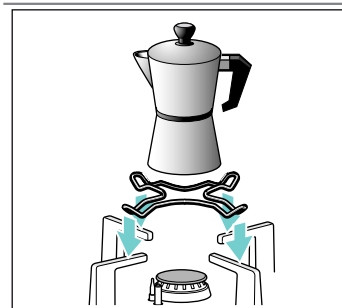
Poniższe akcesoria można nabyć w Serwisie Technicznym:



Ruszt dodatkowy wok

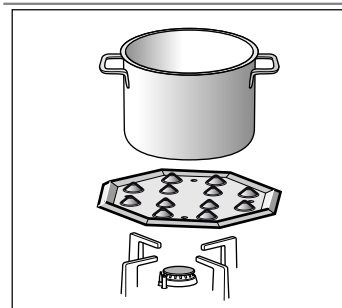
Do stosowania wyłącznie na palnikach wok, do naczyń z wklęsłym dnem.

Zaleca się korzystanie z rusztu dodatkowego wok w celu przedłużenia żywotności urządzenia.



Dodatkowy ruszt do kawiarki

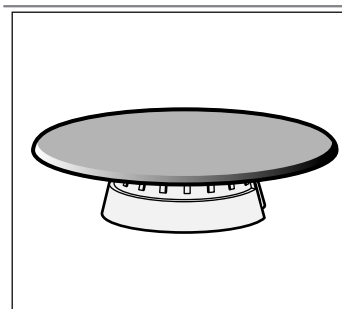
Przeznaczony wyłącznie do stosowania na najmniejszym palniku w przypadku naczyń o średnicy poniżej 12 cm.



Simmer Plate

Opisywane akcesorium zostało zaprojektowane w celu zmniejszenia ilości wydzielanego ciepła przy ustawieniu mocy minimalnej.

Umieścić akcesorium bezpośrednio na ruszcie tak, aby wypustki były skierowane do góry, natomiast nigdy bezpośrednio na palniku. Na środku akcesorium postawić naczynie.



Simmer Cap

Palnik przeznaczony jedynie do gotowania przy mocy minimalnej. W celu użycia tego palnika, należy wyjąć palnik pomocniczy i zastąpić go palnikiem Simmer Cap.

Kod produktu

HEZ298110 Ruszt dodatkowy wok: Ruszt ze stali emaliowanej

HEZ298114 Ruszt dodatkowy "do kawy"

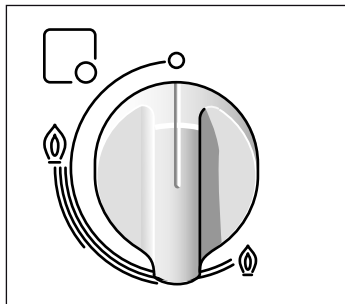
HEZ298105 Simmer Plate

HEZ298104 Simmer Cap

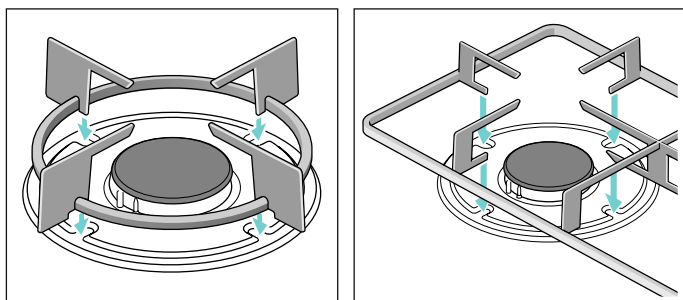
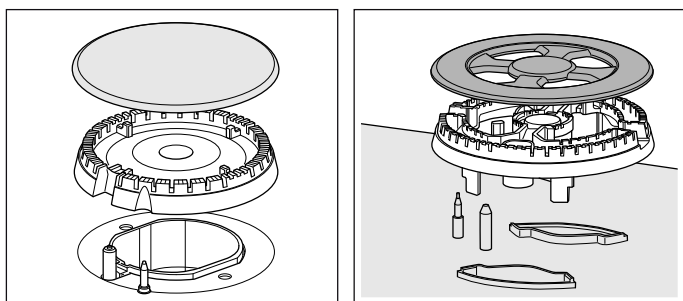
Producent nie ponosi odpowiedzialności w przypadku, gdy akcesoria te nie są używane lub są używane w sposób nieprawidłowy.

Palniki gazowe

Każde pokrętko posiada oznaczenie palnika, który obsługuje.



W celu zapewnienia prawidłowego działania urządzenia, należy upewnić się, że ruszty oraz wszystkie elementy palników są prawidłowo założone. Nie zamieniać miejscami nakładek palników.



Zapalanie ręczne

1. Docisnąć pokrętko danego palnika i obrócić je w lewo w wybrane położenie.
2. Przybliżyć do palnika zapalarkę lub płomień (zapaloną świecę, zapałkę, itp.).

Zapalanie automatyczne

W przypadku płyty kuchennej zaopatrzonej w funkcję zapalania automatycznego (świece zapłonowe):

1. Docisnąć pokrętko wybranego palnika i obrócić je w lewo w położenie o maksymalnej mocy. Dociśnięcie pokrętko powoduje wytwarzanie iskier we wszystkich palnikach. Zapala się płomień.
2. Zwolnić pokrętko.
3. Obrócić pokrętko w wybrane położenie.

Jeżeli płomień nie zapali się, obrócić pokrętko w położenie zgaszonego płomienia i ponownie wykonać

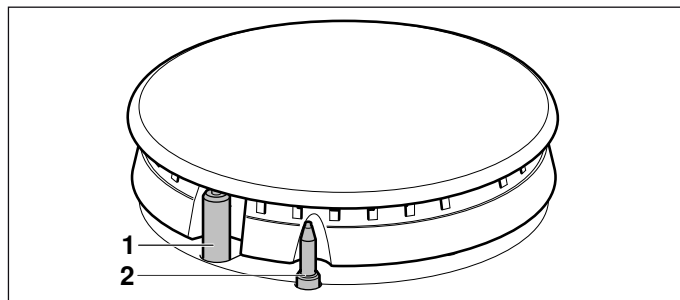
powyższe czynności, przytrzymując pokrętko w pozycji dociśniętej dłużej (do 10 sekund).

Ostrzeżenie – Niebezpieczeństwo wybuchu!

Jeśli po upływie 15 sekund płomień nie zapala się, zgasić palnik i otworzyć okno w pomieszczeniu. Odczekać co najmniej minutę przed podjęciem kolejnej próby zapalenia palnika.

System zabezpieczający

Płyta kuchennej jest zaopatrzona w system zabezpieczający (termoparę), który blokuje dopływ gazu do przypadkowo zgaszonych palników.



- 1 świeca
- 2 termopara

Aby zapewnić uruchomienie tego mechanizmu:




1. W zwykły sposób zapalić palnik.
2. Przytrzymując mocno pokrętko, dociskać je przez 4 sekundy po zapaleniu płomienia.

Gaszenie palnika

Obrócić odpowiednie pokrętko w prawo w położenie 0.

Zakres mocy gotowania

Pokrętko stopniowe umożliwiają regulację mocy gotowania w zakresie od poziomu maksymalnego do poziomu minimalnego.

Położenie		Pokrętko zakręcone
Płomień duży		Maksymalne otwarcie lub moc i zapalenie elektryczne
Płomień mały		Minimalne otwarcie lub moc

Uwagi

Lekki gwizd słyszalny podczas pracy palnika jest zjawiskiem naturalnym.

Na początku eksploatacji, normalnym zjawiskiem jest wydzielanie specyficznego zapachu przez urządzenie. Jest to zjawisko nieszkodliwe i nie wynika z usterki urządzenia. Z czasem, zjawisko to zaniknie.

Płomień w kolorze pomarańczowym jest zwykłym zjawiskiem, spowodowanym obecnością pyłu w otoczeniu, płynów rozlanych na płycie kuchennej, itp.

Jeżeli płomień palnika przypadkowo zgaśnie, należy zakręcić pokrętkę palnika i odczekać przynajmniej 1 minutę przed ponownym zapaleniem palnika.

Po upływie kilku sekund po zgaszeniu palnika można usłyszeć charakterystyczny dźwięk (głuche uderzenie). Nie oznacza to żadnej anomalii; lecz jest to sygnał, że wyłączył się system zabezpieczający.

Należy dbać o idealną czystość. Jeżeli świece są zanieczyszczone, iskrownik jest niesprawny. Co pewien czas świece należy czyścić szczotką wykonaną z materiału innego niż metal. Należy pamiętać, aby nie narażać świec na silne uderzenia.

Radę dotyczącą gotowania

Palnik	Bardzo mocny – Mocny	Średni	Słaby
Palnik wok	Doprowadzanie do wrzenia, gotowanie, smażenie, przyrumienianie, paelle, dania kuchni azjatyckiej (wok)	Podgrzewanie i utrzymywanie gorącej temperatury: dania gotowe, dania gotowane	
Palnik szybki	Eskalopki, befszyk, tortilla, dania smażone w głębokim tłuszczu	Ryż, beszamel, potrawka z mięsa	Gotowanie na parze: ryby, warzywa
Palnik półszybki	Ziemniaki na parze, świeże warzywa, zupy, makarony	Podgrzewanie i utrzymywanie gorącej temperatury gotowanych potraw oraz przygotowywanie delikatnych potraw duszonych	
Palnik pomocniczy	Gotowanie: dania duszone, ryż z mlekiem, karmel	Rozmrażanie i wolne gotowanie: warzywa, owoce, mrożonki	Topienie: masło, czekolada, żelatyna

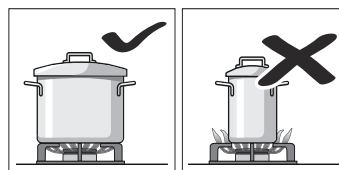
Naczynia do gotowania

Odpowiednie naczynia

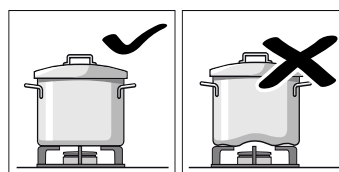
Palnik	Minimalna średnica naczynia	Maksymalna średnica naczynia
Palnik wok	22 cm	30 cm
Palnik szybki	22 cm	26 cm
Palnik półszybki	14 cm	20 cm
Palnik pomocniczy	12 cm	16 cm

Uwagi dotyczące obsługi

Poniższe wskazówki pomogą Państwu zaoszczędzić energię oraz zapobiec uszkodzeniu naczyń:

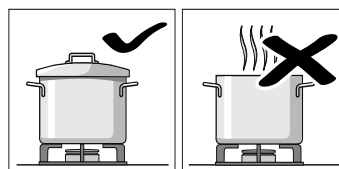


Używać naczyń o wielkości dostosowanej do danego palnika. Nie używać małych naczyń na dużych palnikach. Płomień nie powinien dotykać bocznych ścianek naczyń.

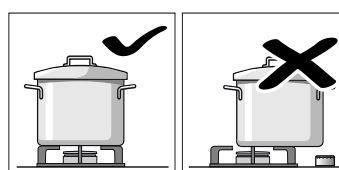


Nie należy używać odkształconych naczyń, które stoją w sposób niestabilny na płycie kuchenki i mogą się przewrócić.

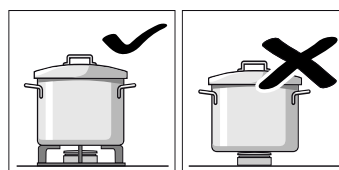
Należy stosować wyłącznie naczynia o płaskim i grubym dnie. Nie gotować bez przykrycia lub z częściowo odsuniętą pokrywką, gdyż w ten sposób niepotrzebnie zużywa się część energii.

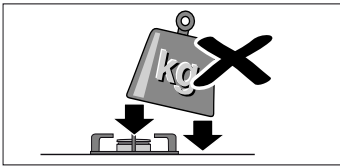


Umieszczać naczynie na palniku w położeniu dokładnie centrycznym. W przeciwnym razie może się ono wywrócić. Nie stawiać dużych naczyń na palnikach blisko pokręteł. Może to spowodować uszkodzenie pokręteł na skutek wysokiej temperatury.



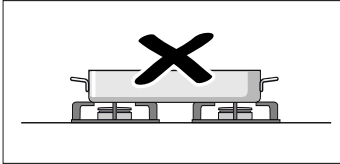
Stawiać naczynia na rusztach, w żadnym wypadku nie stawiać ich bezpośrednio na palniku. Przed użyciem palników sprawdzić, czy ruszty i nakładki palników są prawidłowo założone.





Naczynia znajdujące się na płycie kuchenki powinny być przestawiane z zachowaniem ostrożności.

Nie należy uderzać w płytę kuchenki ani umieszczać na niej bardzo ciężkich przedmiotów.



Nie należy używać dwóch palników lub dwóch źródeł ciepła dla jednego naczynia.

Unikać dłuższego używania płyt do grillowania, garnków z kamionki, itd., wykorzystując maksymalną moc urządzenia.

Czyszczenie oraz przegląd

Czyszczenie

Po ostygnięciu urządzenia, oczyścić je przy użyciu gąbki i wody z mydłem.

Po każdorazowym użyciu, odczekać, aż palnik ostygnie i oczyścić powierzchnię wszystkich jego elementów. Nawet najdrobniejsze zanieczyszczenia (resztki potraw, krople tłuszczu, itp.) pozostawione na płycie kuchenki przylgną do niej, co utrudni ich usunięcie. Aby zapewnić prawidłowe wydobywanie się płomienia, otwory i rowki palnika powinny być czyste.

Na skutek przesuwania niektórych naczyń mogą pozostać ślady metalu na rusztach.

Oczyścić palniki i ruszty wodą z mydłem, pocierając niemetalową szczoteczką.

Należy zachować ostrożność podczas czyszczenia rusztów wyposażonych w gumowe podkładki. Jeśli podkładki odpadną, ruszt może porysować płytę kuchenki.

Zawsze dokładnie osuszać palniki i ruszty. Obecność kropli wody lub wilgotnych miejsc na początku gotowania może spowodować uszkodzenie emalii.

Po oczyszczeniu i wysuszeniu palników, sprawdzić, czy nakładki są prawidłowo założone na dyfuzor.

Uwaga!

- Nie używać urządzeń do czyszczenia parowego. Mogłoby to spowodować uszkodzenie płyty kuchenki.
- Nigdy nie używać środków o właściwościach ściernych, stalowych zmywaków, ostrych przedmiotów, noży itp. do usunięcia zaschniętych resztek potraw z powierzchni płyty kuchenki.
- Nie używać noży, skrobaków lub podobnych narzędzi do czyszczenia połączenia elementu szklanego z ozdobnymi elementami palników, profilami metalowymi bądź pokrywy szklanej lub aluminiowej (jeśli urządzenie jest w nie wyposażone).

Konserwacja

Natychmiast usuwać rozlane płyny. W ten sposób zapobiegnie się przyklejeniu resztek potraw i uniknie się wykonywania niepotrzebnych czynności.

Nie należy przesuwać naczyń po szkle, gdyż mogą je one zarysować. Z tego samego powodu nie należy dopuszczać, aby na szklany element upadały twarde lub spiczaste przedmioty. Nie należy uderzać w brzegi płyty kuchenki.

Ziarenka piasku (które sypią się na przykład podczas oczyszczania warzyw) powodują zarysowanie szklanego elementu.

Roztopiony cukier lub produkty spożywcze o wysokiej zawartości cukru, rozlane na powierzchni płyty, należy natychmiast usunąć ze strefy grzejnej za pomocą szklanego skrobaka.

Co robić w razie usterki?

Pojawiające się usterki można w niektórych przypadkach łatwo usunąć. Przed skontaktowaniem się z serwisem należy zapoznać się z poniższymi wskazówkami:

Anomalia	Możliwa przyczyna	Rozwiązanie
Funkcje elektryczne urządzenia nie działają.	Uszkodzony bezpiecznik.	Sprawdzić bezpiecznik w głównej skrzynce bezpieczników i wymienić go, jeżeli jest uszkodzony.
	"Wyskoczył" wyłącznik termomagnetyczny lub różnicowo-prądowy.	Sprawdzić na głównej tablicy rozdzielczej, czy nie "wyskoczył" wyłącznik termomagnetyczny lub różnicowo-prądowy.
Funkcja zapalania automatycznego nie działa.	Możliwe, że między świecami zapłonowymi a palnikami znajdują się resztki potraw lub pozostałości po czyszczeniu.	Przeźren między świecą zapłonową a palnikiem powinna być czysta.
	Palniki są mokre.	Starannie osuszyć nakładki palnika.
	Nakładki palnika są nieprawidłowo założone.	Sprawdzić, czy nakładki palnika są prawidłowo założone.
	Urządzenie nie jest podłączone do uziemienia, jest podłączone nieprawidłowo lub uziemienie jest nieprawidłowo wykonane.	Proszę skontaktować się z instalatorem.
Płomień wydobywający się z palnika jest nierówny.	Elementy palnika są nieprawidłowo założone.	Założyć prawidłowo elementy palnika na odpowiednim palniku.
	Rowki palnika są zabrudzone.	Oczyścić rowki palnika.
Strumień gazu wydobywa się w nienaturalny sposób lub nie wydobywa się wcale.	Dopływ gazu jest odcięty przez zawory pośrednie.	Otworzyć ewentualne pośrednie zawory dopływu gazu.
	Jeżeli kuchenka zasilana jest gazem z butli, sprawdzić, czy butla nie jest pusta.	Wymienić butlę.
W kuchni czuć zapach gazu.	Jeden z kurków jest otwarty.	Zakręcić kurki.
	Nieprawidłowe złącze butli.	Sprawdzić, czy złącze butli z gazem jest całkowicie szczelne.
	Możliwy wyciek gazu.	Zamknąć główny dopływ gazu, wywietrzyć pomieszczenie i niezwłocznie powiadomić technika uprawnionego w zakresie przeglądu i certyfikacji instalacji gazowej. Przed ponownym użyciem, sprawdzić, czy nie ma wycieku gazu w instalacji lub w urządzeniu.
Palnik gaśnie natychmiast po puszczeniu pokrętła.	Pokrętło nie było dociskane wystarczająco długo.	Po zapaleniu palnika, przytrzymać pokrętło dociśnięte o kilka sekund dłużej.
	Rowki palnika są zabrudzone.	Oczyścić rowki palnika.

Serwis

W przypadku zwrócenia się o pomoc do naszego Serwisu Technicznego, należy podać numer produktu (E-Nr) i numer fabryczny (FD) urządzenia. Numery te znajdują się na tabliczce znamionowej urządzenia, umieszczonej w dolnej części płyty kuchenki; są również zamieszczone na etykiecie w instrukcji obsługi.

Adresy serwisów wszystkich krajów znajdują się w załączonym spisie autoryzowanych serwisów.

Zlecenie naprawy oraz pomoc w razie usterki
PL 801 191 534

Warto zaufać kompetencjom producenta. Dzięki temu mają Państwo gwarancję, że naprawy zostaną wykonane przez przeszkolonych techników serwisu, którzy dysponują oryginalnymi częściami zamiennymi do danego urządzenia.


Warunki gwarancji

Jeśli mimo starań producenta, urządzenie będzie posiadało jakieś uszkodzenie lub nie będzie spełniało wymaganych norm jakości, prosimy nas o tym bezzwłocznie poinformować. Gwarancja zachowuje ważność tylko w przypadku, gdy w mechanizmie urządzenia nie były dokonywane żadne modyfikacje, a urządzenie było używane zgodnie z przeznaczeniem.

Warunki gwarancji mające zastosowanie to warunki ustalone przez przedstawicielstwo naszej firmy w kraju, w którym dokonano zakupu. Szczegółowe informacje na ten temat można uzyskać w punktach sprzedaży. Aby skorzystać z gwarancji, konieczne jest przedstawienie dowodu zakupu urządzenia.

Z zastrzeżeniem prawa do wprowadzania zmian.

Ochrona środowiska

Jeżeli na tabliczce znamionowej urządzenia znajduje się symbol , należy przestrzegać poniższych wskazówek.

Utylizacja zgodna z przepisami o ochronie środowiska naturalnego

Opakowanie należy usunąć zgodnie z przepisami o ochronie środowiska.



To urządzenie jest oznaczone zgodnie z Dyrektywą Europejską 2012/19/UE oraz polską Ustawą z dnia 29 lipca 2005r. „O zużytych sprzęcie elektrycznym i elektronicznym” (Dz.U. z 2005 r. Nr 180, poz. 1495) symbolem przekreślonego kontenera na odpady. Takie oznakowanie informuje, że sprzęt ten, po okresie jego użytkowania nie może być umieszczany łącznie z innymi odpadami pochodzącymi z gospodarstwa domowego. Użytkownik jest zobowiązany do oddania go prowadzącym zbieranie zużytego sprzętu elektrycznego i elektronicznego. Prowadzący zbieranie, w tym lokalne punkty zbiórki, sklepy oraz gminne jednostka, tworzą odpowiedni system umożliwiający oddanie tego sprzętu. Właściwe postępowanie ze zużytym sprzętem elektrycznym i elektronicznym przyczynia się do uniknięcia szkodliwych dla zdrowia ludzi i środowiska naturalnego konsekwencji, wynikających z obecności składników niebezpiecznych oraz niewłaściwego składowania i przetwarzania takiego sprzętu.

Opakowanie urządzenia zostało wykonane z materiałów, które gwarantują skuteczne zabezpieczenie podczas transportu. Materiały te w pełni podlegają recyklingowi, dzięki czemu ogranicza się ich negatywny wpływ na środowisko naturalne. Zachęcamy Państwa do włączenia się w ochronę środowiska naturalnego poprzez postępowanie zgodnie z poniższymi zaleceniami:

- wyrzucić opakowanie do odpowiedniego pojemnika przeznaczonego na artykuły do recyklingu,
- przed pozbyciem się zużytego urządzenia, należy wyłączyć go z użytkowania. Informacje o adresie najbliższego punktu zbiórki materiałów podlegających recyklingowi, gdzie należy przekazać zużyte urządzenie, uzyskają Państwo w lokalnej placówce administracji publicznej,
- nie należy wylewać do zlewu oleju używanego do smażenia. Zaleca się, aby zlać olej do zamkniętego naczynia i przekazać do odpowiedniego punktu zbiórki odpadów, a w przypadku jego braku, umieścić w pojemniku na śmieci (olej zostanie wylany do kontrolowanego ścieku; nie jest to wprawdzie najlepsze rozwiązanie, lecz dzięki niemu unikamy skażenia wody).

Cuprins

	Folosire conform destinației	19
	Instrucțiuni de siguranță importante	20
	Familiarizarea cu aparatul	21
	Accesorii	21
	Arzătoare cu gaz	22
	Aprindere manuală	22
	Aprindere automată	22
	Sistem de siguranță	22
	Stingerea unui arzător	22
	Niveluri de putere	22
	Indicații	22
	Recomandări pentru gătit	23
	Recipiente de gătit	23
	Recipiente adecvate	23
	Indicații de utilizare	23
	Curățarea și întreținerea	24
	Curățare	24
	Întreținere	24
	Ce-i de făcut în caz de defecțiune?	25
	Serviciul pentru clienți	26
	Condiții de garanție	26
	Protecția mediului	26
	Evacuarea ecologică	26

Pe pagina noastră de internet găsiți alte informații referitoare la produse, accesorii, piese de schimb și servicii: www.bosch-home.com și la magazinul online: www.bosch-eshop.com

Folosire conform destinației

Citiți cu atenție aceste instrucțiuni. Doar atunci veți putea manevra aparatul dvs. într-un mod eficient și sigur. Păstrați instrucțiunile de utilizare și instalare și înmânați-le împreună cu aparatul dacă acesta își schimbă proprietarul.

Producătorul este exonerat de orice răspundere dacă nu sunt îndeplinite dispozițiile din acest manual.

Imaginile prezentate în aceste instrucțiuni sunt cu scop orientativ.

Nu scoateți aparatul din ambalajul protector până în momentul încălzirii. Dacă observați vreo daună la aparat, nu îl conectați. Luați legătura cu Serviciul nostru tehnic.

Acest aparat corespunde cu clasa 3, conform normei EN 30-1-1 pentru aparate pe bază de gaz: aparat încadrat într-o mobilă.

Înainte de a instala noua dvs. plită de gătit, asigurați-vă că instalarea se efectuează urmând instrucțiunile de montare.

Acest aparat nu poate fi instalat în iahturi sau rulote.

Acest aparat trebuie să fie utilizat exclusiv în locuri cu ventilație suficientă.

Acest aparat nu este destinat exploatării cu un comutator temporizat extern sau cu o telecomandă.

Toate lucrările de instalare, conectare, reglare și adaptare la alte tipuri de gaz trebuie să fie realizate de către un tehnician autorizat, respectând toate normele și legislația aplicabile și dispozițiile companiilor locale furnizoare de gaz și energie electrică. Se va acorda o atenție deosebită dispozițiilor aplicabile în ceea ce privește ventilația.

Acest aparat iese din fabrică reglat pentru tipul de gaz indicat pe plăcuța cu caracteristici. Dacă este necesar să îl schimbați, consultați instrucțiunile de montare. Este recomandat să apelați la serviciul nostru tehnic pentru adaptarea la alte tipuri de gaz.

Acest aparat a fost conceput numai pentru uz casnic, nefiind permisă utilizarea sa în scopuri comerciale sau profesionale. Utilizați aparatul numai pentru gătit, niciodată pentru încălzirea

casei. Garanția va fi valabilă numai dacă se respectă utilizarea pentru care a fost conceput.

Acest aparat este adecvat pentru o utilizare până la o înălțime de maxim 2000 de metri deasupra nivelului mării.

Nu lăsați aparatul nesupravegheat în timpul funcționării.

Nu utilizați capace sau bariere de protecție pentru copii care nu sunt recomandate de către producătorul plitei de gătit. Puteți provoca accidente, de ex. aprinderea sau desprinderea de fragmente de material datorită supraîncălzirii.

Acest aparat poate fi utilizat de copii peste 8 ani și persoane cu calități fizice, senzoriale sau mentale reduse, numai sub supraveghere sau dacă au fost instruite privind exploatarea în siguranță a aparatului și dacă au înțeles care sunt pericolele care rezultă din aceasta.

Copiii nu au voie să se joace cu aparatul. Nu este permis ca întreținerea și curățarea aparatului să fie efectuate de copii nesupravegheați.

Instrucțiuni de siguranță importante

Avertizare – Pericol de deflagrație!

Acumularea de gaz fără ardere într-o incintă închisă aduce pericolul de deflagrație. Nu supuneți aparatul la curenți de aer. Arzătoarele s-ar putea stinge. Citiți cu atenție instrucțiunile și indicațiile cu privire la funcționarea arzătoarelor cu gaz.

Avertizare – Pericol de intoxicare!

Utilizarea unui aparat de gătit cu gaz produce căldură, umiditate și produși de ardere în locul în care este instalat. Asigurați o bună aerisire a bucătăriei, în special cât timp plita de gătit este în funcțiune: mențineți deschise orificiile de aerisire naturală sau instalați un dispozitiv de aerisire mecanică (hotă). Utilizarea frecventă și prelungită a aparatului poate necesita o aerisire suplimentară sau mai eficientă: deschideți o fereastră sau măriți puterea aerisirii mecanice.

Avertizare – Pericol de arsuri!

- Zonele de gătit și zonele adiacente se înfierbântă. Nu atingeți niciodată suprafețele fierbinți. Țineți la distanță copiii cu vârsta sub 8 ani.
- Dacă butelia cu gaz lichefiat nu stă vertical, propanul/butanul lichid pot ajunge în aparat. Astfel pot apărea jeturi puternice de flăcări la arzătoare. Componentele se pot deteriora și pot deveni neetanșe în timp, astfel încât iese gaz necontrolat. Ambele pot duce la arsuri. Folosiți buteliile cu gaz lichefiat întotdeauna în poziție verticală.

Avertizare – Pericol de incendiu!

- Zonele de gătit se înfierbântă. Nu amplasați obiecte inflamabile pe plita de gătit. Nu depozitați obiecte pe plita de gătit.
- Nu depozitați și nici nu utilizați produse chimice corozive, vapori, materiale inflamabile, nici produse nealimentare sub acest aparat electrocasnic și nici în apropierea lui.
- Grăsimile sau uleiurile supraîncălzite sunt ușor inflamabile. Nu vă îndepărtați în timp ce încălziți grăsime sau ulei. Dacă acestea iau foc, nu stingeți cu apă. Acoperiți recipientul cu un capac pentru a înăbuși focul și deconectați zona de gătit.

⚠️ Avertizare – Pericol de leziuni!

- Schimbările bruște de temperatură pot provoca spargerea sticlei. Evitați curenții de aer și vărsarea lichidelor reci în timpul utilizării plitei de gătit.
- Recipientele care prezintă daune, au o dimensiune inadecvată, depășesc marginile plitei de gătit sau sunt situate greșit pot provoca leziuni grave. Respectați sfaturile și indicațiile referitoare la recipientele de gătit.
- În caz de avarie, întrerupeți alimentarea electrică și cu gaz a aparatului. Pentru reparație, apălați la serviciul nostru tehnic.
- Nu interveniți în interiorul aparatului. Dacă este necesar, apălați la serviciul nostru tehnic.
- Dacă unele dintre comenzi nu pot fi rotite, nu le forțați. Apălați imediat la serviciul tehnic pentru a efectua reparația sau înlocuirea acesteia.

⚠️ Avertizare – Pericol de șoc electric!

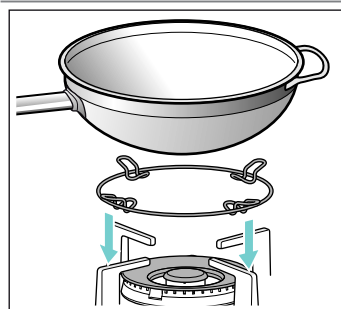
- Nu utilizați aparate de curățare cu aburi pentru a curăța aparatul.
- Fisurile sau spargerea sticlei determină risc de electrocutare. Deconectați siguranța fuzibilă din tabloul de siguranțe fuzibile. Anunțați serviciul de asistență tehnică.

👁️ Familiarizarea cu aparatul

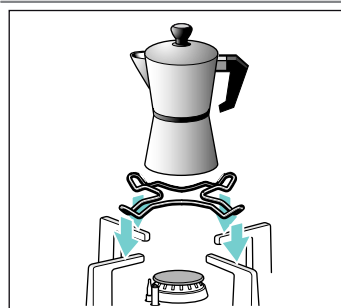
În imaginea de ansamblu a modelului găsiți aparatul dvs. cu puterile arzătoarelor. → *Pagina 2*

Accesorii

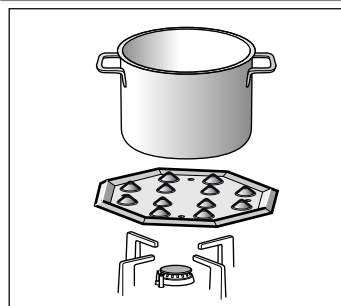
Următoarele accesorii pot fi achiziționate de la Serviciul tehnic:

**Grătar suplimentar pentru wok**

Pentru utilizare exclusivă pe arzătoarele pentru wok cu recipiente cu bază concavă. Se recomandă utilizarea grătarului suplimentar pentru wok, pentru a prelungi viața utilă a aparatului.

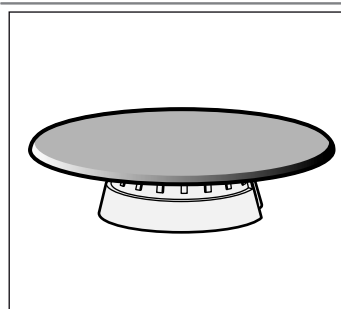
**Suport suplimentar pentru espressor moka tradițional**

Nu numai pentru folosirea unui vas de gătit cu diametrul bazei mai mic de 12 cm pe arzătorul cel mai mic.

**Simmer Plate**

Acest accesoriu a fost conceput pentru a reduce nivelul de căldură la minim.

Așezați accesoriul direct pe grătar cu proeminențele orientate în sus, niciodată direct pe arzător. Așezați recipientul centrat pe accesoriu.

**Simmer Cap**

Arzător exclusiv indicat pentru gătit la putere minimă. Pentru utilizarea sa este necesar să scoateți arzătorul auxiliar și să-l înlocuiți cu arzătorul Simmer Cap.

Cod

HEZ298110 Grătar suplimentar pentru wok: Grătar din oțel emailat

HEZ298114 Grătar suplimentar pentru ibric

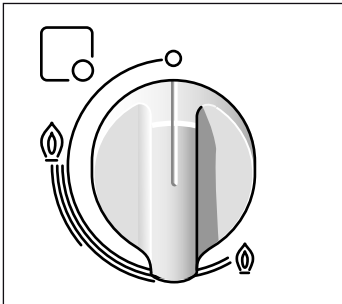
HEZ298105 Simmer Plate

HEZ298104 Simmer Cap

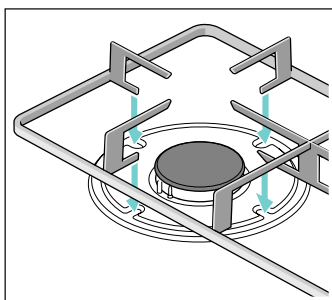
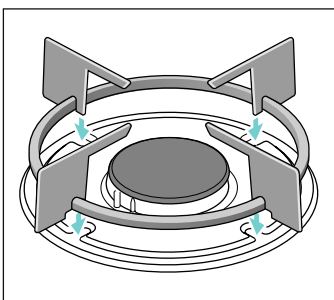
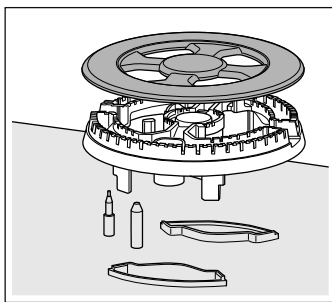
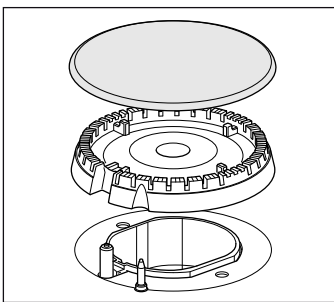
Producătorul nu își asumă răspunderea dacă nu se utilizează sau se utilizează incorect aceste accesorii.

Arzătoare cu gaz

Fiecare comandă de acționare are semnalat arzătorul pe care îl controlează.



Pentru o funcționare corectă a aparatului este obligatoriu să vă asigurați că grătarele și toate piesele arzătoarelor sunt bine poziționate. Nu interschimbați capacele arzătoarelor.



Aprindere manuală

1. Apăsăți comanda arzătorului ales și rotiți-l spre stânga până la poziția dorită.
2. Apropiați un aprinzător sau o flacără (brichetă, chibrit, etc.) de arzător.

Aprindere automată

Dacă plita dvs. de gătit dispune de aprindere automată (bujii):

1. Apăsăți comanda arzătorului ales și rotiți-l spre stânga până la poziția de putere maximă. În timp ce comanda este apăsată, se produc scântei la toate arzătoarele. Flacăra se aprinde.
2. Încetați apăsarea comenzii.
3. Rotiți comanda la poziția dorită.

Dacă nu se produce aprinderea, rotiți comanda la poziția stins și repetați pașii. De data aceasta mențineți

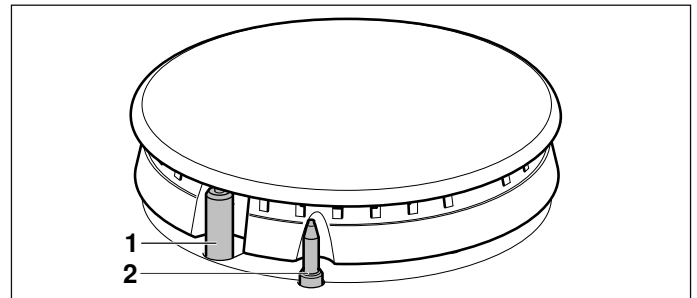
comanda apăsată pentru mai mult timp (până la 10 secunde).

⚠️ Avertizare – Pericol de deflagrație!

Dacă după 15 secunde flacăra nu se aprinde, închideți arzătorul și deschideți ușa sau fereastra încăperii. Așteptați cel puțin câteva minute înainte de a încerca aprinderea arzătorului.

Sistem de siguranță

Plita dvs. de gătit dispune de un sistem de siguranță (termocuplu) care împiedică trecerea gazului dacă arzătoarele se sting în mod accidental.



- 1 bujie
- 2 termocuplu

Pentru a garanta că acest dispozitiv este activ:

1. Aprindeți arzătorul în mod normal.
2. Fără a elibera comanda, mențineți-o apăsată ferm timp de 4 secunde după ce ați aprins flacăra.

Stingerea unui arzător

Rotiți comanda corespunzătoare spre dreapta până la poziția 0.

Niveluri de putere

Comenzile progresive vă permit să reglați puterea de care aveți nevoie între două niveluri maxim și minim.

Poziție	○	Comandă închisă
Flacără mare	⊕	Deschidere sau capacitate maximă și aprindere electrică
Flacără mică	⊖	Deschidere sau capacitate minimă

Indicații

În timpul funcționării arzătorului, este normal să se audă un șuierat ușor.

La primele utilizări, este normal să se degaje mirosuri. Aceasta nu presupune niciun risc și nicio funcționare defectuoasă. Mirosurile vor dispărea.

O flacără de culoare portocalie este normală. Se datorează prezenței prafului în aer, lichidelor vărsate, etc.

În cazul unei stingeri accidentale a flăcărilor arzătorului, închideți comanda de acționare a arzătorului și nu încercați să îl reaprindeți timp de cel puțin 1 minut.

Câteva secunde după stingerea arzătorului, se va produce un sunet (ca o lovitură). Nu este nicio anomalie, aceasta înseamnă că siguranța a încetat să mai funcționeze.

Păstrați curățenie maximă. Dacă bujiile sunt murdare, aprinderea va fi defectuoasă. Curățați-le periodic cu o perie nemetalică mică. Țineți cont că bujiile nu trebuie să sufere impacturi violente.

Recomandări pentru gătit

Arzător	Foarte puternic – Puternic	Mediu	Lent
Arzător pentru wok	Fierbere, gătit, frigere la grătar, rumenire, paella, mâncare asiatică (Wok)	Încălzirea și păstrarea mâncărilor preparate și gătite calde	
Arzător rapid	Escalop, biftec, tortilla, fripturi	Orez, bechamel, ragout	Coacere la aburi: pește, legume
Arzător semi-rapid	Cartofi natur, legume proaspete, supe, paste	Încălzirea și păstrarea mâncărilor gătite calde și prepararea mâncărilor delicate	
Arzător auxiliar	Gătire: tocane, orez cu lapte, caramel	Decongelare și gătit lent: legume, fructe, produse congelate	Preparare/topire: unt, ciocolată, gelatină

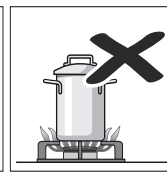
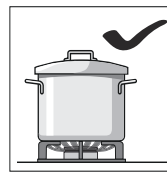
Recipiente de gătit

Recipiente adecvate

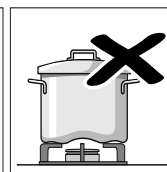
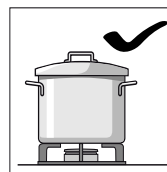
Arzător	Diametrul minim al recipientului	Diametrul maxim al recipientului
Arzător pentru wok	22 cm	30 cm
Arzător rapid	22 cm	26 cm
Arzător semirapid	14 cm	20 cm
Arzător auxiliar	12 cm	16 cm

Indicații de utilizare

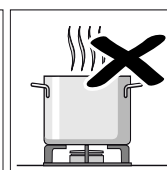
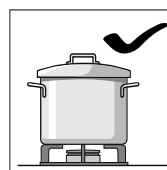
Următoarele sfaturi vă vor ajuta să reduceți consumul de energie și să evitați deteriorarea recipientelor:



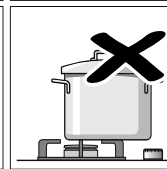
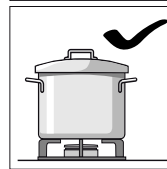
Utilizați recipiente de dimensiune potrivită cu fiecare arzător. Nu utilizați recipiente mici pe arzătoare mari. Flacăra nu trebuie să atingă lateralele recipientului.



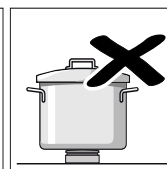
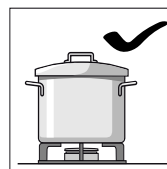
Nu utilizați recipiente deformate care se dovedesc instabile pe plita de gătit. Recipientele s-ar putea răsturna.



Utilizați numai recipiente cu baza plată și groasă. Nu gătiți fără capac sau cu acesta deplasat. Astfel se disipă o parte din energie.



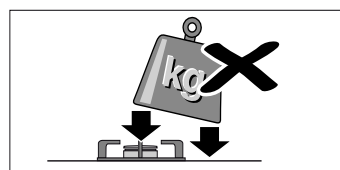
Așezați recipientul bine centrat pe arzător. În caz contrar s-ar putea răsturna.



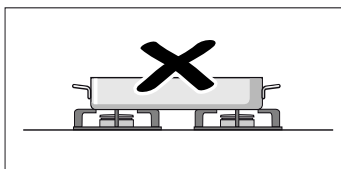
Nu așezați recipiente mari pe arzătoarele apropiate de comenzi. Acestea s-ar putea deteriora din cauza excesului de temperatură.

Așezați recipientele pe grătare, niciodată direct pe arzător.

Asigurați-vă că grătarele și capacele arzătoarelor sunt bine poziționate înainte de a le folosi.



Manevrați recipientele cu grijă pe plita de gătit. Nu loviți plita de gătit și nu puneți pe aceasta greutăți excesive.



Nu utilizați două arzătoare sau două surse de căldură pentru un singur recipient. Evitați utilizarea de tigăi pentru prăjit, vase de lut, etc. un timp îndelungat la putere maximă.

Curățarea și întreținerea

Curățare

Odată aparatul răcit, curățați cu un burete, apă și săpun.

După fiecare utilizare, curățați suprafața respectivelor elemente ale arzătorului atunci când acesta s-a răcit. Dacă se lasă resturi (alimente fierte, stropi de grăsime, etc.), indiferent cât de puține ar fi, acestea vor forma o crustă și vor fi apoi mai dificil de îndepărtat. Este necesar ca orificiile și canelurile să fie curate pentru ca flacăra să fie corectă.

Mișcarea unor recipiente poate lăsa resturi metalice pe grătare.

Curățați arzătoarele și grătarele cu apă cu săpun și frecați-le cu o perie nemetalică.

Dacă grătarele dispun de piciorușe de cauciuc, aveți grijă atunci când le curățați. Piciorușele pot ieși iar grătarul poate zgâria plita de gătit.

Uscați complet arzătoarele și grătarele, întotdeauna. Prezența picăturilor de apă sau a zonelor umede la începutul gătitului poate deteriora emailul.

După curățarea și uscarea arzătoarelor, asigurați-vă astfel încât capacele să fie bine poziționate pe difuzor.

Atenție!

- Nu utilizați aparate de curățat cu aburi. Ar putea dăuna plitei de gătit.
- Nu utilizați niciodată produse abrazive, bureți de sârmă, obiecte ascuțite, cuțite, etc. pentru a îndepărta resturile de mâncare întărite pe plita de gătit.
- Nu utilizați cuțite, raclete sau obiecte similare pentru a curăța îmbinarea sticlei cu ornamentele arzătoarelor, profilele metalice, nici pe panourile de sticlă sau aluminiu, dacă există.

Întreținere

Curățați imediat lichidele care se varsă. Astfel, se va evita ca resturile de mâncare să se lipească și se vor economisi eforturi necesare.

Nu deplasați recipientele pe sticlă, deoarece o pot zgâria. De asemenea, evitați căderile de obiecte dure sau ascuțite pe sticlă. Nu loviți plita de gătit pe niciuna din margini.

Granulele de nisip (de exemplu, cele care provin de la spălarea legumelor și verdețurilor) zgârie suprafața sticlei.

Zahărul topit sau alimentele cu un conținut ridicat de zahăr care s-au vărsat trebuie îndepărtate imediat de pe zona de gătit cu ajutorul racletei pentru sticlă.

Ce-i de făcut în caz de defecțiune?

În anumite cazuri, defecțiunile care apar pot fi remediate ușor. Înainte de a chema unitatea de service abilitată, acordați atenție următoarelor indicații:

Anomalie	Cauză posibilă	Soluție
Funcționarea electrică generală este avariata.	Siguranța fuzibilă defectă.	Controlați dacă siguranța fuzibilă din tabloul general de siguranțe fuzibile este avariata și schimbați-o.
	Întreprupătorul automat sau un întreprupător diferențial s-a deconectat.	Verificați în tabloul general de comandă dacă s-a deconectat întreprupătorul automat sau un întreprupător diferențial.
Aprinderea automată nu funcționează.	Este posibil să existe reziduuri de alimente sau de produse de curățare între bujii și arzătoare.	Spațiul dintre bujie și arzător trebuie să fie curat.
	Arzătoarele sunt umede.	Uscați cu grijă capacele arzătorului.
	Capacele arzătorului sunt poziționate greșit.	Verificați poziționarea corectă a capacelor.
	Aparatul nu este conectat la împământare, este conectat greșit sau împământarea este defectă.	Luați legătura cu electricianul.
Flacăra arzătorului nu este uniformă.	Piesele arzătorului sunt poziționate greșit.	Poziționați în mod corect piesele pe arzătorul corespunzător.
	Canelurile arzătorului sunt murdare.	Curățați canelurile arzătorului.
Debitul de gaz nu pare normal sau nu iese gaz.	Debitul de gaz este închis de chei intermediare.	Deschideți posibilele chei intermediare.
	Dacă gazul provine de la o butelie, verificați să nu fie goală.	Schimbați butelia.
Se simte miros de gaz în bucătărie.	Un robinet este deschis.	Închideți robinetele.
	Racord greșit la butelie.	Verificați ca racordul să fie perfect.
	Posibilă scurgere de gaz.	Închideți cheia generală de gaz, ventilați încăperea și anunțați imediat un tehnician autorizat pentru revizia și certificarea instalației. Nu utilizați aparatul până când nu veți asigura că nu există nicio scurgere de gaz la instalație sau la aparat.
Arzătorul se stinge imediat ce comanda a fost eliberată.	Nu ați menținut comanda apăsată suficient timp.	Odată aprins arzătorul, mențineți comanda apăsată câteva secunde mai mult.
	Canelurile arzătorului sunt murdare.	Curățați canelurile arzătorului.

Serviciul pentru clienți

Dacă se solicită Serviciul nostru tehnic, trebuie indicat numărul produsului (E-Nr.) și numărul de fabricație (FD) al aparatului. Această informație figurează pe plăcuța cu caracteristici, situată în partea inferioară a plitei de gătit, și pe eticheta manualului de utilizare.

Comandă de reparație și consultanță în caz de defecțiune

Datele de contact ale tuturor țărilor le găsiți în lista de servicii pentru clienți anexată.

Aveți încredere în competența producătorului. Astfel noi ne asigurăm, că reparația se face de tehnicieni de service școlarizați, care sunt dotați cu piese de schimb originale pentru aparatul dvs.


Condiții de garanție

Dacă, în caz contrar așteptărilor noastre, aparatul va prezenta vreo daună sau nu va îndeplini exigențele de calitate prevăzute, vă rugăm să ne înștiințați cât mai urgent posibil. Pentru ca garanția să aibă valabilitate, aparatul nu va trebui manipulat, nici utilizat în mod inadecvat.

Condițiile de garanție aplicabile sunt cele stabilite de reprezentanța companiei noastre în țara unde s-a efectuat achiziția. Se pot solicita informații detaliate la punctele de vânzare. Este necesar să prezentați documentul doveditor al achiziției pentru a putea beneficia de garanție.

Ne rezervăm dreptul de a face modificări.

Protecția mediului

Atunci când pe plăcuța de identificare a aparatului apare simbolul , acordați atenție următoarelor indicații.

Evacuarea ecologică

Evacuați ambalajul în mod ecologic.



Acest aparat este marcat corespunzător directivei europene 2012/19/CE în privința aparatelor electrice și electronice vechi (waste electrical and electronic equipment – WEEE). Directiva prescrie cadrul pentru o preluare înapoi, valabilă în întreaga UE, și valorificarea aparatelor vechi.

Ambalajul aparatului dumneavoastră a fost fabricat din materiale strict necesare pentru a garanta o protecție eficientă în timpul transportului. Aceste materiale sunt complet reciclabile, reducând astfel impactul asupra mediului. Vă invităm să contribuiți de asemenea la conservarea mediului, respectând următoarele instrucțiuni:

- depozitați ambalajul în containerul de reciclare corespunzător,
- înainte de a arunca un aparat la care doriți să renunțați, dezafectați-l. Informați-vă la administrația locală despre adresa centrului de colectare a materialelor reciclabile cel mai apropiat și predați acolo aparatul dvs,
- nu aruncați uleiul uzat la chiuvetă. Păstrați-l într-un recipient închis și predați-l la un centru de colectare, sau, în lipsa acestuia, la un container de gunoi (va ajunge într-un loc de deversare supravegheată; probabil nu este cea mai bună soluție, însă evităm contaminarea apei).

Оглавление

	Применение по назначению	27
	Важные правила техники безопасности	28
	Знакомство с прибором	30
	Дополнительное оборудование	30
	Газовые конфорки	30
	Ручной поджиг	30
	Автоматический поджиг	30
	Система газ-контроль	31
	Выключение конфорки	31
	Уровни мощности	31
	Примечания	31
	Советы по приготовлению блюд	31
	Посуда	32
	Подходящая посуда	32
	Советы по эксплуатации	32
	Чистка и техническое обслуживание	33
	Очистка	33
	Уход	33
	Что делать в случае неисправности?	34
	Служба сервиса	35
	Условия гарантийного обслуживания	35
	Охрана окружающей среды	35
	Правильная утилизация упаковки	35

Более подробную информацию о продукции, принадлежностях, запасных частях и службе сервиса можно найти на официальном сайте www.bosch-home.com и на сайте интернет-магазина www.bosch-eshop.com

Применение по назначению

Внимательно ознакомьтесь с данными инструкциями. Только после этого вы сможете правильно и безопасно пользоваться своим прибором. Сохраните руководство по эксплуатации и монтажу и, если прибор переходит к другому пользователю, передайте ему это руководство.

При невыполнении инструкций, содержащихся в данном руководстве, производитель освобождается от всякой ответственности.

Приведенные в данном руководстве рисунки являются ориентировочными.

Не снимайте защитную упаковку с электроприбора до момента проведения монтажа. Если вы заметили на приборе следы каких-либо повреждений, не подключайте его к сети. Свяжитесь с нашим сервисным центром.

Данный прибор относится к третьему классу защиты по стандарту EN 30-1-1 для газовых приборов: встроенное оборудование.

Перед тем, как установить новую варочную панель, позаботьтесь о том, чтобы установка проводилась в соответствии с руководством по монтажу.

Данный прибор нельзя устанавливать на яхтах и в автокемперах.

Данный прибор можно устанавливать только в хорошо проветриваемых помещениях.

Этот прибор не предназначен для использования с внешним таймером или пультом управления.

Все операции по установке, подключению к электросети, наладке и адаптации к другому виду газа должны проводиться сертифицированным специалистом в соответствии со всеми действующими нормами и законодательством, а также с предписаниями местных газо- и электроснабжающих компаний. Особое

внимание следует уделить требованиям к вентиляции.

Данный прибор настроен для использования с газом, указанным в табличке с характеристиками. При необходимости перенастроить его для использования с другим типом газа ознакомьтесь с руководством по монтажу. Для адаптации прибора к другому типу газа рекомендуем связаться с нашим сервисным центром.

Данный прибор предназначен исключительно для бытового использования и не может применяться в промышленных или коммерческих целях. Используйте прибор только для приготовления пищи, а не для обогрева помещения. Гарантия производителя действительна только в случае использования прибора по назначению.

Данный прибор предназначен для использования на высоте не более 2000 м над уровнем моря.

Не оставляйте работающий прибор без присмотра.

Не используйте защитные крышки для варочной панели и защитные ограждения для детей, за исключением рекомендованных производителем варочной панели. Это может привести к несчастному случаю, например, вследствие перегрева, возгорания или отслоения фрагментов материалов.

Дети до 8 лет, лица с ограниченными физическими, умственными и психическими возможностями, а также лица, не обладающие достаточными знаниями о приборе, могут использовать прибор только под присмотром или после подробного инструктажа и осознания всех опасностей, связанных с эксплуатацией прибора.

Детям не разрешается играть с прибором. Очистка или техобслуживание прибора не должны производиться детьми без присмотра взрослых.

⚠️ Важные правила техники безопасности

⚠️ Предупреждение Существует опасность возгорания!

Скопление газа в закрытом помещении может привести к возгоранию. Следите, чтобы во время работы варочной панели не было сквозняков. Струя воздуха может задуть пламя на конфорках. Внимательно ознакомьтесь с инструкциями и правилами техники эксплуатации газовых конфорок.

⚠️ Предупреждение Существует опасность отравления!

Использование газового прибора повышает температуру, влажность и концентрацию продуктов сгорания в помещении, где он установлен. Необходимо обеспечить хорошую вентиляцию кухни, в особенности во время работы варочной панели: не загромождайте отверстия естественной вентиляции или установите устройство для механической вентиляции (вытяжку). При продолжительном или интенсивном использовании прибора может понадобиться дополнительное или более интенсивное проветривание: откройте окно или увеличьте мощность механической вытяжки.

⚠️ Предупреждение Существует опасность ожога!

- Конфорки и поверхность вокруг них сильно нагреваются. Не прикасайтесь к раскаленной поверхности. Не допускайте к плите детей младше 8 лет.
- Если баллон со сжиженным газом находится не в вертикальном положении, то сжиженный пропан-бутан может попасть в прибор. При этом из горелок может вырваться сильное пламя. Некоторые части прибора могут повредиться и со временем стать негерметичными из-за неконтролируемого выхода газа, что может привести к ожогам. Держите баллоны со сжиженным газом всегда в вертикальном положении.

⚠ Предупреждение**Существует опасность пожара!**

- Конфорки очень сильно нагреваются. Никогда не кладите легковоспламеняющиеся предметы на варочную панель. Не используйте варочную панель в качестве места складирования предметов.
- Нельзя хранить и использовать вблизи данного электроприбора или под ним едкие химические средства, газообразные вещества, легковоспламеняющиеся материалы и непищевые продукты.
- Перегретый жир и масло легко возгораются. Не оставляйте нагревающийся жир или масло без присмотра. Если возгорание произошло, не заливайте огонь водой. Накройте сковороду или кастрюлю крышкой, чтобы погасить огонь, и выключите конфорку.

⚠ Предупреждение**Существует опасность получения травм!**

- Резкие перепады температуры могут вызвать повреждение стекла. Во время использования варочной панели избегайте сквозняков и проливания холодных жидкостей.
- Использование поврежденной посуды, посуды неподходящего размера, кастрюль и сковород, края которых выступают за границы варочной панели, а также неправильная установка посуды на конфорку могут стать причиной серьезных травм. Следуйте советам и рекомендациям по использованию посуды.
- В случае неисправности варочной панели перекройте подачу газа и электроэнергии к прибору. По вопросам ремонта свяжитесь с нашим сервисным центром.
- Нельзя вносить изменения во внутренние элементы прибора. Если это необходимо, свяжитесь с нашим сервисным центром.
- Если какая-то ручка не поворачивается, не форсируйте ее. Сразу свяжитесь с сервисным центром, чтобы починить или заменить эту ручку.

⚠ Предупреждение**Существует опасность поражения электротоком!**

- Нельзя пользоваться для очистки варочной панели пароочистителем.

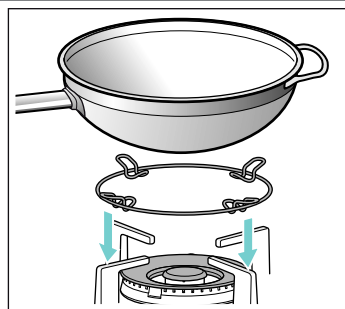
- При наличии трещин или других повреждений стекла возникает опасность поражения электротоком. Отключите предохранитель на щитке предохранителей. Свяжитесь с сервисным центром.

Знакомство с прибором

В обзоре моделей Вы найдёте ваш прибор с информацией о мощностях горелки. → Страница 2

Дополнительное оборудование

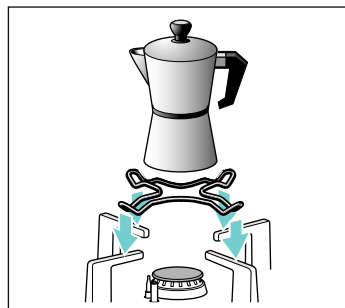
В сервисном центре можно приобрести следующее дополнительное оборудование:



Дополнительная решетка для сковороды вок

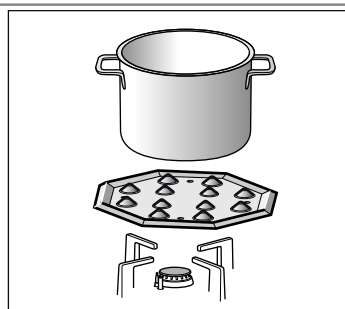
Предназначена для использования только на конфорках двойного и тройного пламени для сковороды вок с посудой с выпуклым дном.

Для продления срока службы прибора рекомендуется использовать дополнительную решетку для сковороды вок.



Дополнительная подставка для кофеварки эспрессо

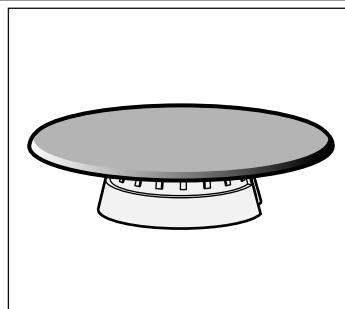
Только для использования посуды с диаметром дна менее 12 см на самой маленькой горелке.



Simmer Plate

Данное приспособление предназначено для снижения температуры нагревания в режиме минимального нагрева.

Установите приспособление прямо на решетку рельефной стороной вверх. Никогда не ставьте его прямо на горелку конфорки. Поставьте посуду по центру приспособления.



Simmer Cap

Данная горелка предназначена исключительно для приготовления пиццы с минимальной мощностью нагрева. Для ее использования необходимо снять горелку вспомогательной конфорки и заменить ее на горелку Simmer Cap.

Артикул

HEZ298110 Дополнительная решетка для сковороды вок: Металлическая эмалированная решетка

HEZ298114 Дополнительная решетка для кофеварки

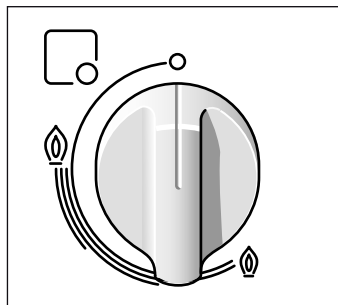
HEZ298105 Simmer Plate

HEZ298104 Simmer Cap

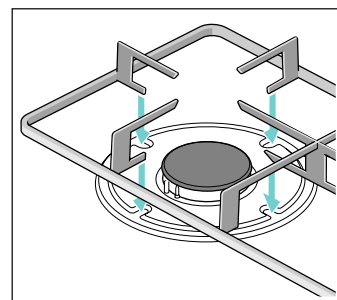
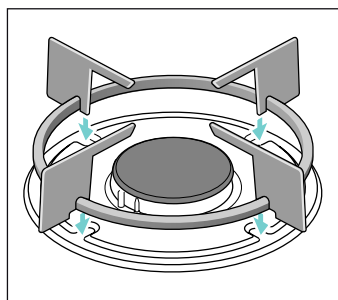
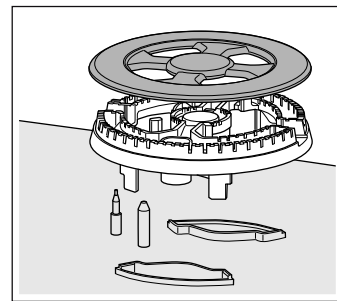
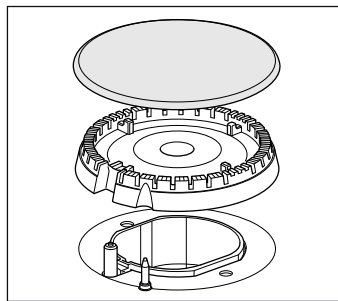
Производитель не несет ответственности за последствия неиспользования или неправильного использования этого дополнительного оборудования.

Газовые конфорки

Около каждой ручки управления указано, какую конфорку она включает



Чтобы варочная панель хорошо работала, следите за тем, чтобы решетки и все детали горелок были правильно установлены. Не меняйте местами крышки горелок.



Ручной поджиг

1. Нажмите на ручку управления нужной вам конфорки и поверните ее влево до нужной отметки.
2. Поднесите к горелке кухонную зажигалку или открытое пламя (зажигалки, спички и т. п.).

Автоматический поджиг

Если на варочной панели имеется автоматический поджиг (свечи):

1. Нажмите на ручку управления нужной вам конфорки и поверните ее влево до отметки максимальной мощности. Когда вы нажимаете на ручку, на всех конфорках появляется искра. Пламя на включенной вами конфорке загорится.
2. Нажимать на ручку управления больше не нужно.
3. Поверните ручку в нужное вам положение.

Если пламя не зажглось, поверните ручку на нулевую отметку и повторите все сначала. На этот раз подольше удержите ручку в нажатом состоянии (до 10 секунд).

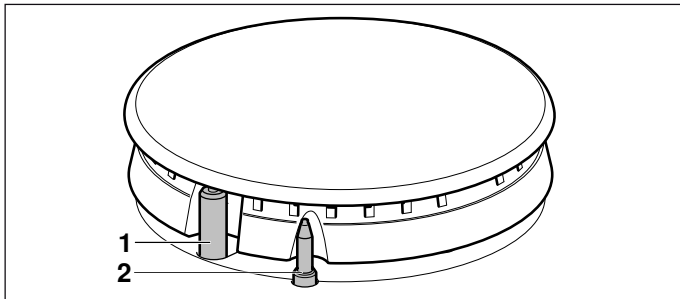
⚠ Предупреждение

Существует опасность возгорания!

Если по прошествии 15 секунд пламя не зажглось, выключите конфорку и откройте двери или окна в помещении. Перед повторной попыткой розжига конфорки подождите не менее одной минуты.

Система газ-контроль

Ваша варочная панель оборудована системой газ-контроль (термопарой), которая препятствует утечке газа при случайном угасании пламени на горелках.



- 1 Свеча
- 2 Термопара

Для того, чтобы обеспечить включение этой системы:

1. Зажгите конфорку как обычно.
2. Не отпускайте ручку, а удержите ее в нажатом состоянии в течение 4 секунд после того, как зажжется пламя.

Выключение конфорки

Поверните соответствующую ручку вправо до отметки 0.

Уровни мощности

Ручки плавной регулировки позволяют отрегулировать нужную вам мощность в пределах минимальной и максимальной мощности конфорки.

Положение		Выключено
Большой огонь		Максимальное открытие или мощность и электроподжиг
Маленький огонь		Минимальное открытие или мощность

Примечания

Во время работы конфорок может слышаться легкий свист, это нормально.

В первое время работы нового прибора могут выделяться специфические запахи. Они не представляют опасности для здоровья и не являются признаком неисправности варочной панели. Со временем запахи исчезнут.

Пламя оранжевого цвета является нормальным. Такой цвет пламени может быть обусловлен имеющейся в воздухе пылью, пролившейся жидкостью и т. д.

Если пламя конфорки случайно погасло, поверните ручку этой конфорки в нулевое положение и подождите не менее 1 минуты перед повторным включением.

Через несколько секунд после выключения конфорки раздается сухой щелчок. Он не является признаком неисправности, а означает, что отключилась система газ-контроля.

Содержите варочную панель в чистоте. Если свечи загрязнились, поджиг будет работать плохо.

Периодически очищайте их небольшой щеточкой с неметаллической щетиной. Имейте в виду, что со свечами нужно обращаться осторожно.

Советы по приготовлению блюд

Конфорка	Очень большой огонь - Большой огонь	Средний огонь	Маленький огонь
Конфорка для сковороды вок	Отваривание, тушение, жарение, подрумянивание, паэлья, блюда азиатской кухни (вок)	Разогревание и поддержание температуры: готовые блюда, полуфабрикаты	
Быстрая конфорка	Эскалоп, бифштекс, омлет, продукты, жаренные во фритюре	Рис, соус бешамель, рагу	Отваривание на пару: рыба, овощи
Полубыстрая конфорка	Картофель на пару, свежие овощи, густые супы, макаронные изделия	Разогревание и поддержание температуры готовых блюд и приготовление нежных блюд	
Вспомогательная конфорка	Приготовление: жаркое, молочная каша, карамель	Размораживание и медленное приготовление: бобовые, фрукты, замороженные продукты	Приготовление/растопление: сливочное масло, шоколад, желатин

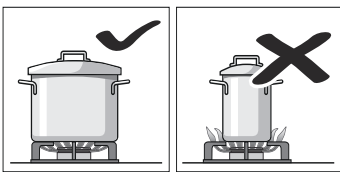
Посуда

Подходящая посуда

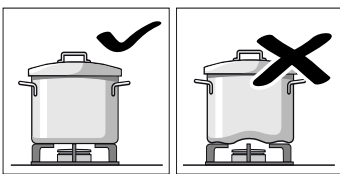
Конфорка	Минимальный диаметр посуды	Максимальный диаметр посуды
Конфорка для сковороды вок	22 см	30 см
Быстрая конфорка	22 см	26 см
Полубыстрая конфорка	14 см	20 см
Вспомогательная конфорка	12 см	16 см

Советы по эксплуатации

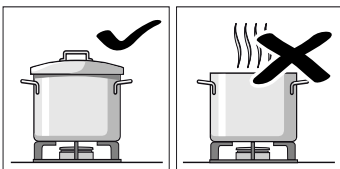
Приведенные ниже советы помогут вам сэкономить электроэнергию и избежать повреждения посуды:



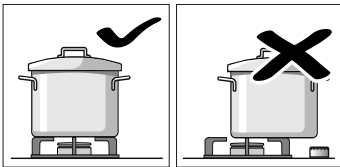
Используйте посуду, соответствующую размерам каждой конфорки. Не пользуйтесь посудой маленького диаметра на больших конфорках. Пламя не должно касаться стенок посуды.



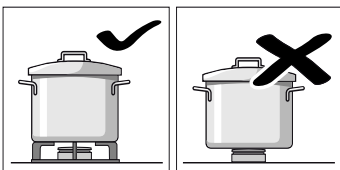
Не используйте посуду с поврежденным и неровным дном, которая неустойчиво стоит на плите. Такая посуда может перевернуться. Пользуйтесь только посудой с ровным толстым дном.



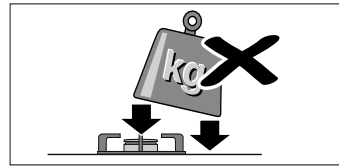
Не готовьте без крышки или с приоткрытой крышкой. Часть энергии при этом расходуется зря.



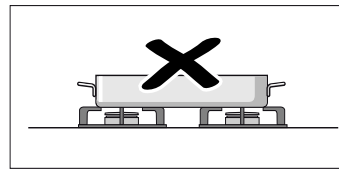
Ставьте посуду точно по центру конфорки. В противном случае она может перевернуться. Не устанавливайте большие кастрюли и сковороды на конфорки, расположенные около ручек управления. Излишний перегрев может повредить ручки.



Устанавливайте посуду на решетки, никогда не ставьте ее прямо на горелку конфорки. Перед использованием конфорки убедитесь, что решетки и крышки горелок правильно установлены.



Будьте осторожны в обращении с посудой на варочной панели. Не ударяйте по варочной панели и не кладите на нее слишком тяжелые вещи.



Не используйте две конфорки или два источника тепла для нагревания одной кастрюли или сковороды. Избегайте продолжительного нагревания сковород-гриль, керамических сотейников и другой подобной посуды на максимальной мощности.

Чистка и техническое обслуживание

Очистка

Когда варочная панель остынет, протрите ее с помощью губки, воды и мыла.

Каждый раз после использования протрите поверхность деталей горелки после того, как она остынет. Даже небольшие загрязнения (пригоревшие продукты, капли жира и т. п.) при повторном нагревании запекутся на поверхности, и потом их будет трудно удалить. Чтобы пламя горело ровно, необходимо содержать в чистоте все отверстия и прорези горелки.

От передвижения некоторых видов посуды на решетках могут оставаться металлические следы.

Горелки и решетки следует мыть водой с мылом с помощью неметаллической щетки.

Будьте осторожны при промывании решеток, на которых установлены резиновые прокладки. Прокладки могут слететь, и тогда решетка поцарапает варочную панель.

Всегда досуха протирайте детали горелок и решетки. Наличие на них капель воды или влажных участков в начале процесса нагревания может повредить эмаль.

После промывки и вытирания деталей горелок убедитесь в том, что крышки правильно установлены на рассекателях.

Внимание!

- Не используйте пароочистители. Это может повредить варочную панель.
- Никогда не пользуйтесь абразивными средствами, металлическими мочалками, режущими предметами, ножами и т. п. для устранения остатков пригоревшей пищи с поверхности варочной панели.
- Не пользуйтесь ножами, скребками и другими подобными инструментами для очистки стыка между стеклянной поверхностью и кольцами горелок или металлическими профилями и для очистки стеклянных и алюминиевых поверхностей, если они имеются.

Уход

Если на варочную панель пролилась какая-то жидкость, сразу вытрите ее. Таким образом можно избежать прилипания остатков пищи и впоследствии сэкономить усилия по очистке панели.

Не передвигайте посуду по поверхности варочной панели, стекло может поцарапаться. Также избегайте падения на стекло твердых и острых предметов. Не ударяйте по краям варочной панели.

Песчинки, которые могут попасть на варочную панель, например, в процессе очистки овощей, могут поцарапать поверхность стекла.

Расплавленный сахар или пролившиеся продукты с высоким содержанием сахара необходимо сразу же удалить с поверхности варочной панели с помощью скребка для чистки стеклянных поверхностей.

Что делать в случае неисправности?

В некоторых случаях возникшие неисправности можно легко устранить. Прежде чем обращаться в сервисную службу, внимательно прочитайте следующие указания.

Неполадка	Возможная причина	Решение
Общий сбой электросистемы.	Неисправный предохранитель.	Проверьте предохранитель на щитке предохранителей и замените его в случае неисправности.
	Сработал автоматический предохранитель или дифференциальный выключатель.	Проверьте, не сработал ли автоматический предохранитель или дифференциальный выключатель на электросети.
Не работает автоматический поджиг.	Возможно, между свечами и горелками накопились остатки продуктов или моющих средств.	Пространство между свечой и горелкой должно содержаться в чистоте.
	Горелки мокрые.	Насухо вытрите крышки горелок.
	Плохо установлены крышки горелок.	Убедитесь, что крышки правильно установлены.
	Прибор незаземлен, неправильно заземлен или заземляющий провод неисправен.	Свяжитесь с квалифицированным электриком.
Пламя неравномерное.	Плохо установлены детали горелок.	Правильно установите крышки на соответствующие горелки.
	Отверстия горелки загрязнены.	Очистите отверстия горелки.
Газ не выходит или выходит неравномерно.	Подача газа перекрыта промежуточными вентилями.	Откройте промежуточные вентили, если они имеются.
	Если газ подается из баллона, проверьте, не пуст ли он.	Смените газовый баллон.
В кухне пахнет газом.	Открыт кран какой-то конфорки.	Закройте краны конфорок.
	Плохо подсоединен газовый баллон.	Проверьте, герметично ли подсоединен баллон.
	Возможно, происходит утечка газа.	Перекройте главный газовый вентиль, проветрите помещение и срочно свяжитесь с квалифицированным специалистом, имеющим право на проведение проверки и сертификацию систем газоснабжения. Не используйте прибор, пока не будет проведена проверка наличия утечки газа из системы газоснабжения или самого прибора.
Сразу после отпускания ручки пламя на конфорке гаснет.	Ручка не была удержана в нажатом состоянии в течение нужного времени.	После зажигания пламени удержите ручку в нажатом состоянии в течение еще нескольких секунд.
	Отверстия горелки загрязнены.	Очистите отверстия горелки.

Служба сервиса

При обращении в сервисный центр необходимо сообщить код прибора (E-Nr.) и его заводской номер (FD). Эта информация находится в табличке с характеристиками, расположенной в нижней части варочной панели, и на этикетке в руководстве по эксплуатации.

Заявка на ремонт и консультация при неполадках

Контактные данные всех стран Вы найдёте в приложенном списке сервисных центров.

Положитесь на компетентность изготовителя. Тогда Вы можете быть уверены, что ремонт Вашего прибора будет произведён грамотными специалистами и с использованием фирменных запасных частей.


Условия гарантийного обслуживания

Если, вопреки нашим ожиданиям, данный электроприбор поврежден или не отвечает предъявляемым к нему требованиям качества, просим сообщить нам об этом как можно скорее. Гарантия на данный прибор действительна только в случае, если в приборе не производилось никаких изменений и он не использовался ненадлежащим образом.

Условия гарантийного обслуживания данного прибора определяются представительством нашей компании в стране, где была произведена покупка. Более подробную информацию вы можете получить в магазинах. Чтобы воспользоваться гарантией, необходимо предъявить торговый чек.

Производитель оставляет за собой право на внесение изменений.

Охрана окружающей среды

Если на типовой табличке прибора имеется символ , соблюдайте следующие указания.

Правильная утилизация упаковки

Утилизируйте упаковку с соблюдением правил экологической безопасности.



Данный прибор имеет отметку о соответствии европейским нормам 2012/19/EU утилизации электрических и электронных приборов (waste electrical and electronic equipment - WEEE). Данные нормы определяют действующие на территории Евросоюза правила возврата и утилизации старых приборов.

Упаковка данного прибора произведена из минимального количества материалов, необходимого для обеспечения надежной защиты во время транспортировки. Все эти материалы могут быть повторно переработаны, что сокращает их негативное влияние на окружающую среду. Вы можете внести свой вклад в охрану природы, если последуете следующим советам:

- выбросите упаковку в соответствующий контейнер для материалов, подлежащих утилизации;
- прежде, чем выбросить ненужный прибор, сделайте его явно непригодным для использования; узнайте в местной администрации, где находится приемный пункт по сбору вторичного сырья, и отвезите туда свой прибор;
- не выливайте использованное растительное масло в раковину; вылейте его в закрывающуюся емкость и отнесите в приемный пункт, а если рядом с вашим домом такого пункта нет, положите емкость с маслом в мусорный контейнер (оттуда оно попадет на контролируемую свалку; возможно, это не лучший вариант, но таким образом можно избежать загрязнения воды).



Robert Bosch Hausgeräte GmbH

Carl-Wery-Straße 34

81739 München

Germany

www.bosch-home.com



9001043906

950212C