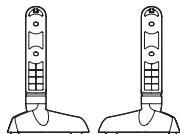
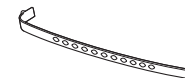
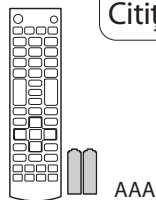
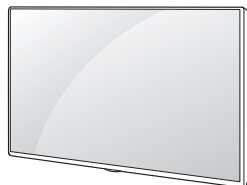




ПОДГОТОВКА К ПЕРВОМУ ВКЛЮЧЕНИЮ/  
АЛҒАШҚЫ ҚОСЫЛУҒА ДАЙЫНДЫҚ/  
ПІДГОТОВКА ДО ПЕРШОГО ВКЛЮЧЕННЯ/  
PREGĂTIREA PENTRU PRIMA PORNIRE

LED TV  
LF62\*\*  
LF56\*\*

Прочитайте: «Безопасность и справочная информация»/  
Оқыңыз: «Қауіпсіздік және анықтамалық мәлімет»/  
Прочитайте: «Правила безпеки та довідкова інформація»  
Citiți: "Securitate și informație de fundal"



**a** X 4  
(M4 X L14)  
42/49LF62\*\*  
42LF56\*\*



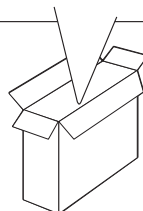
**b** X 4  
(M4 X L20)  
32LF62\*\*  
32LF56\*\*



X 2  
42LF62\*\*  
42LF56\*\*



LF62\*\*



[www.lg.com](http://www.lg.com)

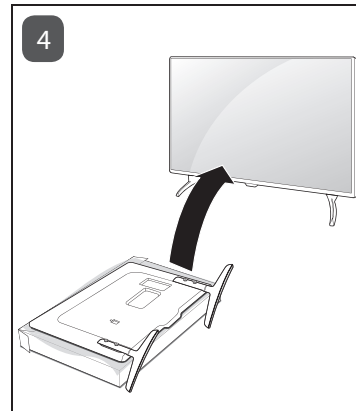
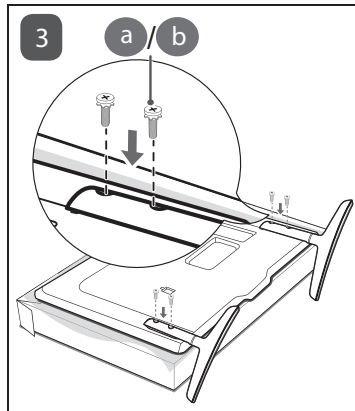
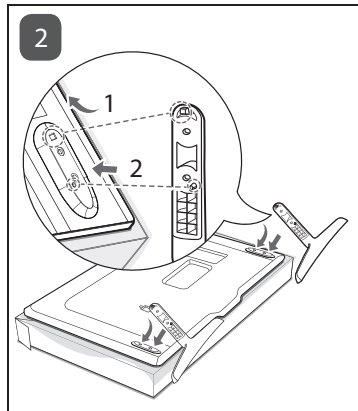
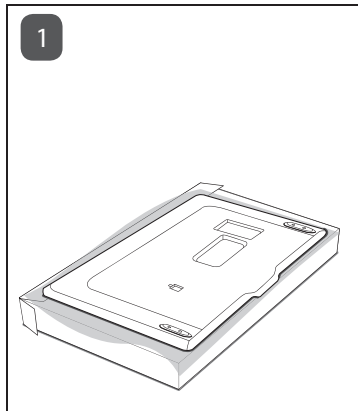


\* M F L 6 8 7 0 3 2 2 9 \*

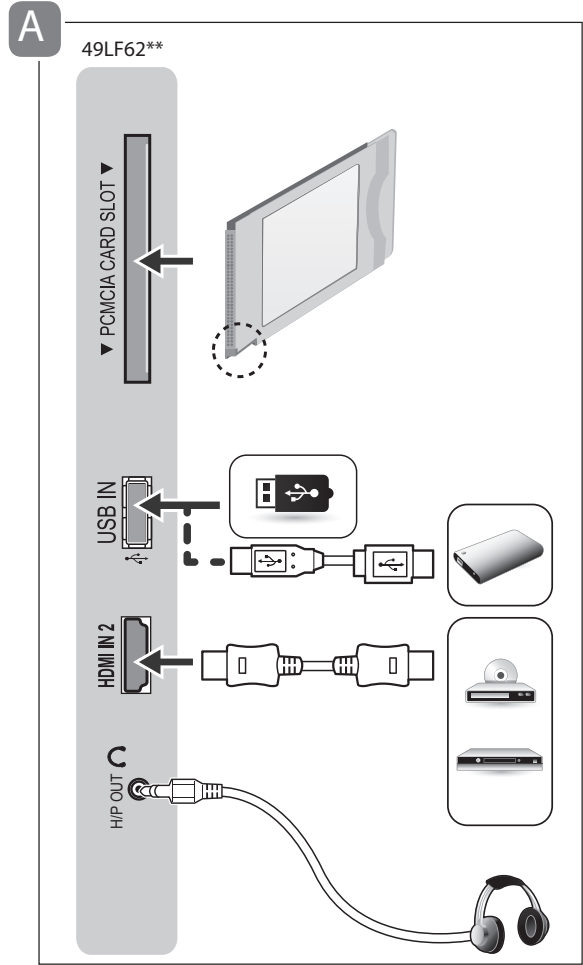
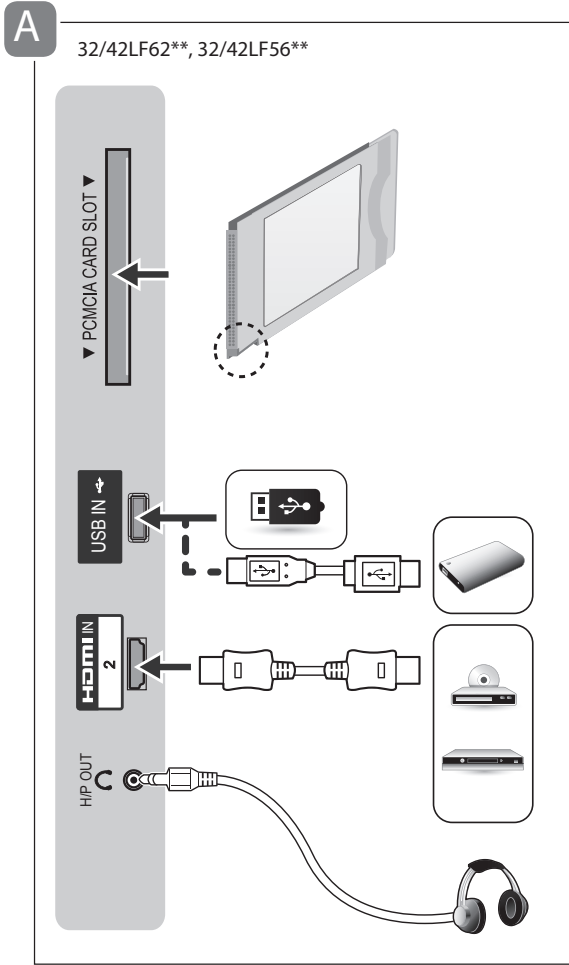
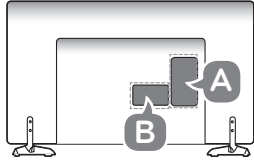
P/No: MFL68703229 (1501-REV00)

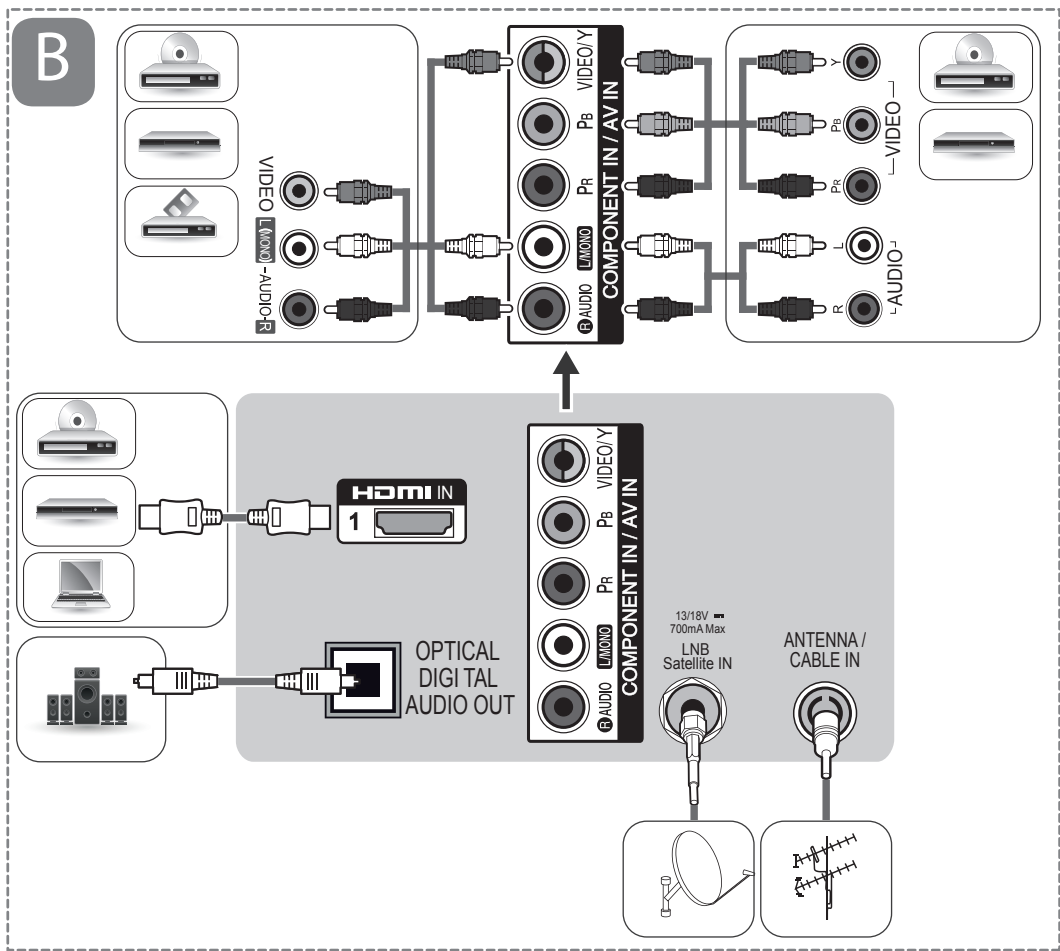
Напечатано в России

1

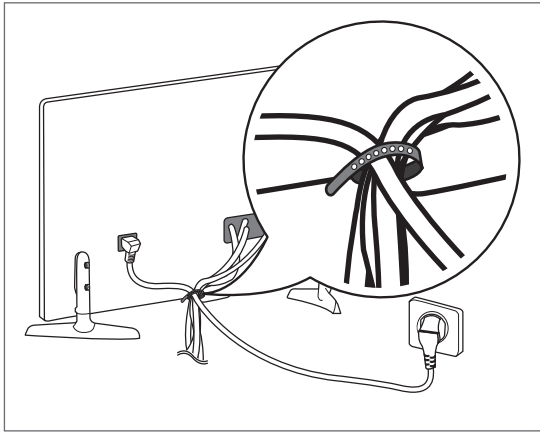


2

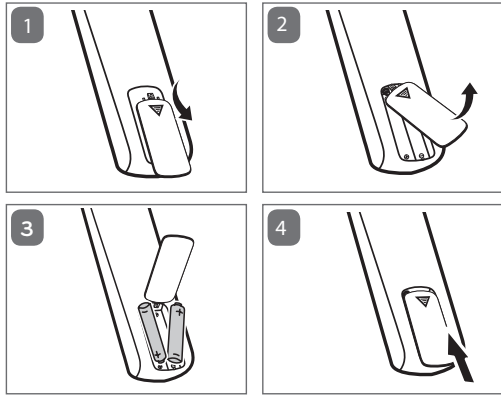
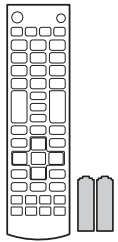




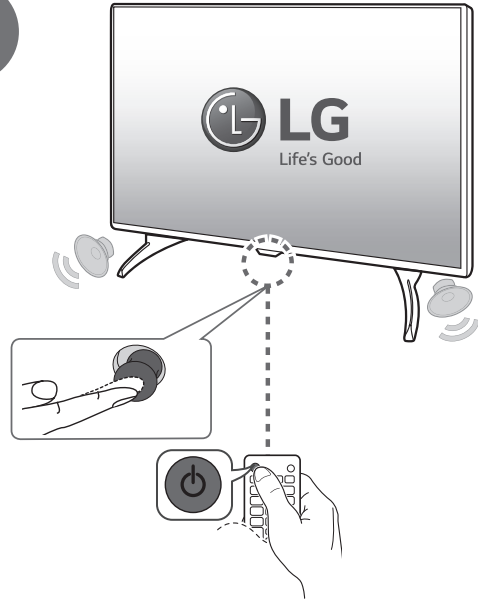
3

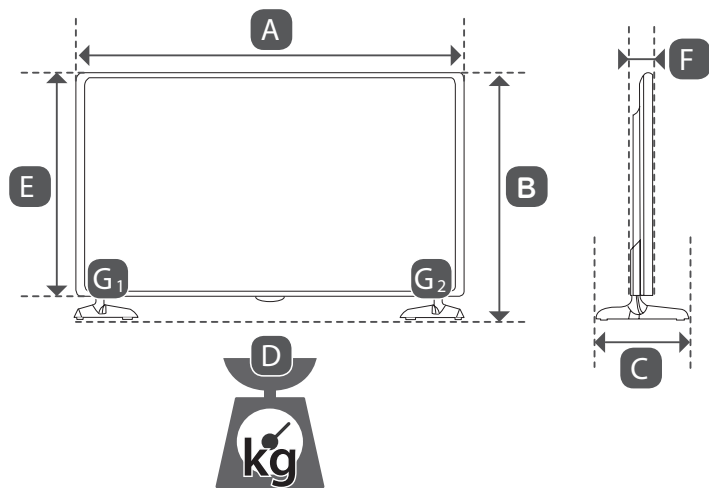


4



5





	32LF620V-ZB 32LF620U-ZB	42LF620V-ZB 42LF620U-ZB	49LF620V-ZB 49LF620U-ZB
<b>A</b> x <b>B</b> x <b>C</b> (mm)	731 x 477.6 x 184.6	959 x 609.7 x 193	1105 x 694.3 x 230
<b>A</b> x <b>E</b> x <b>F</b> (mm)	731 x 442 x 56.5	959 x 570 x 56.2	1105 x 652 x 56.5
<b>D</b> (kg)	5.9	9.5	13.6
<b>D</b> - ( <b>G</b> <sub>1</sub> + <b>G</b> <sub>2</sub> ) (kg)	5.7	9.2	13.2
Требования к электропитанию Электрүтүну шарттары Вимоги до електроживлення Cerințe la rețeaua de alimentare	AC 100-240 V ~ 50 / 60 Hz		
Потребляемая мощность (номинальная) Пайдаланылатын қуаты (номиналды) Споживана потужність Putere consumată (nominală)	60 Вт	90 Вт	100 Вт

	32LF562U-ZC 32LF562V-ZC	42LF562U-ZC 42LF562V-ZC
<b>A</b> x <b>B</b> x <b>C</b> (mm)	732 x 475 x 185	961 x 613 x 193
<b>A</b> x <b>E</b> x <b>F</b> (mm)	732 x 437 x 55.5	961 x 567 x 55.5
<b>D</b> (kg)	6.2	9.5
<b>D</b> - ( <b>G</b> <sub>1</sub> + <b>G</b> <sub>2</sub> ) (kg)	6.0	9.2
Требования к электропитанию Електричтүтүну шарттары Вимоги до електроживлення Cerințe la rețeaua de alimentare	AC 100-240 V ~ 50 / 60 Hz	
Потребляемая мощность (номинальная) Пайдаланылатын қуаты (номиналды) Споживана потужність Putere consumată (nominală)	65 Вт	90 Вт

**Данные по энергоэффективности для моделей телевизоров LG**

\* Указанные модели телевизоров не имеют «выключенного режима» Для полного отключения телевизора - отсоедините его от сети питания.

Модель	Удельная мощность рабочего режима: Вт/см <sup>2</sup>	Потребляемая мощность изделием в режиме ожидания: Вт	Потребляемая мощность изделием в выключенном режиме
32LF620U-ZB	0.022	0.3	отсутствует
42LF620V-ZB	0.019	0.3	отсутствует
49LF620V-ZB	0.016	0.3	отсутствует
32LF562U-ZC	0.024	0.3	отсутствует
32LF562V-ZC	0.024	0.3	отсутствует
42LF562U-ZC	0.019	0.3	отсутствует
42LF562V-ZC	0.019	0.3	отсутствует