



LED TV

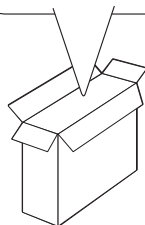
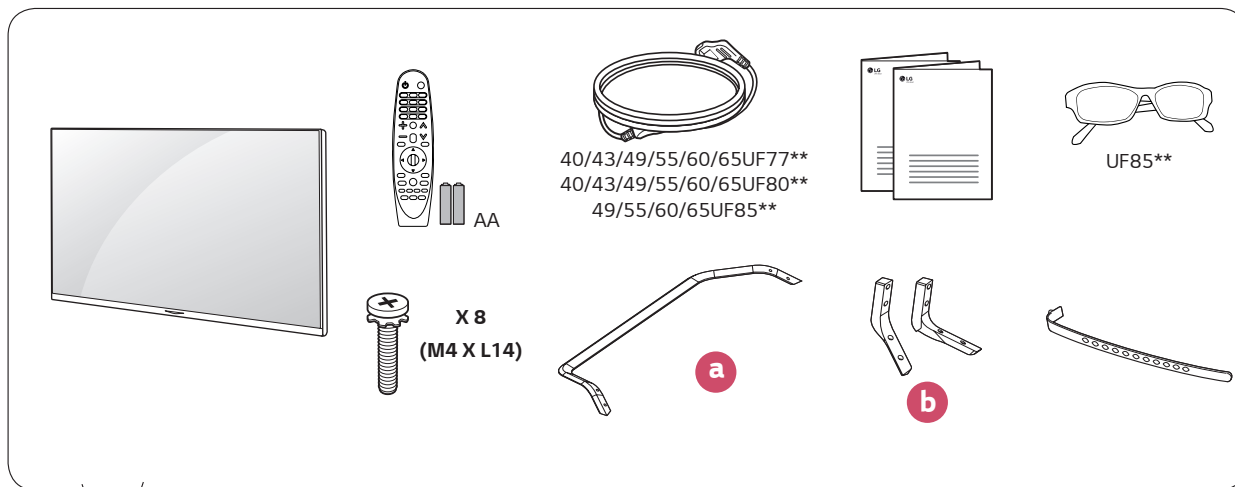
UF77**

UF80**

UF85**



www.lg.com



40/43/49/55/60/65UF77**
40/43/49/55/60/65UF80**
49/55/60/65UF85**

X 8
(M4 X L14)

UF85**

P/No: MFL68901402 (1503-REV04)

Printed in Korea



English

Read **Safety and Reference**.

Русский

Прочтите **Руководство о технике безопасности**.

Қазақша

Қауіпсіздік пен анықтама бөлімін оқыңыз.

Română

Citiți **Siguranță și referințe**.

Українська

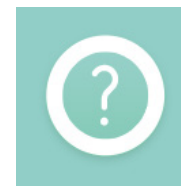
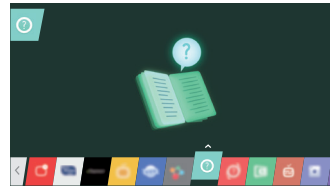
Прочитайте **Правила безпеки та довідкову інформацію**.

O'zbekcha

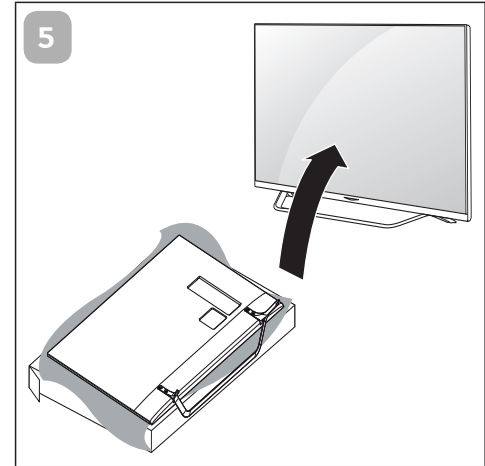
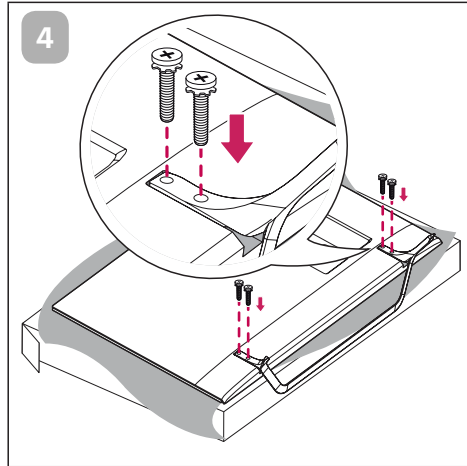
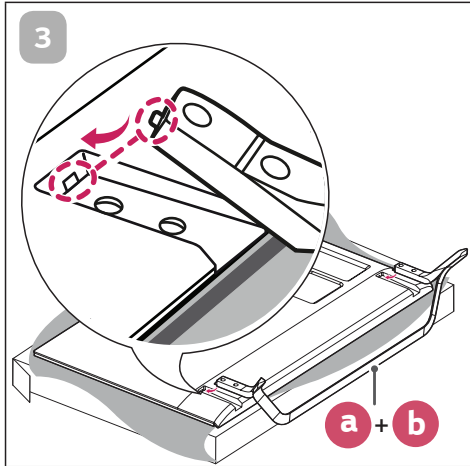
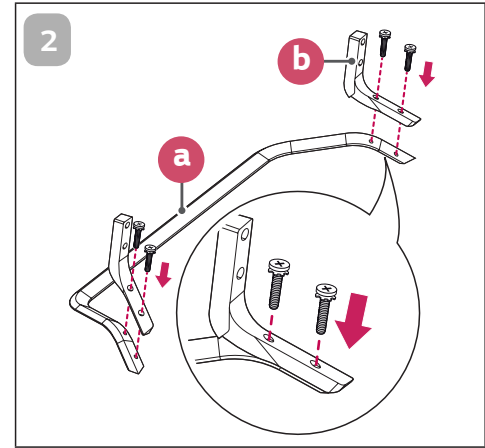
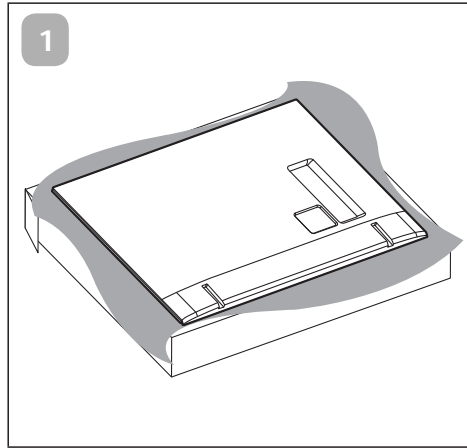
Xavfsizlik bo'yicha ko'rsatmalar va havolalarni o'qib chiqing.

Монгол

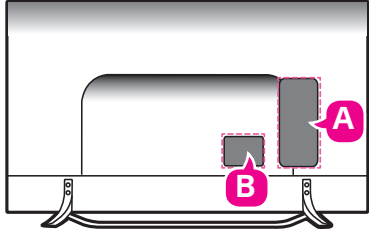
Аюулгүй ажиллагааны зааварчилгаа унш.



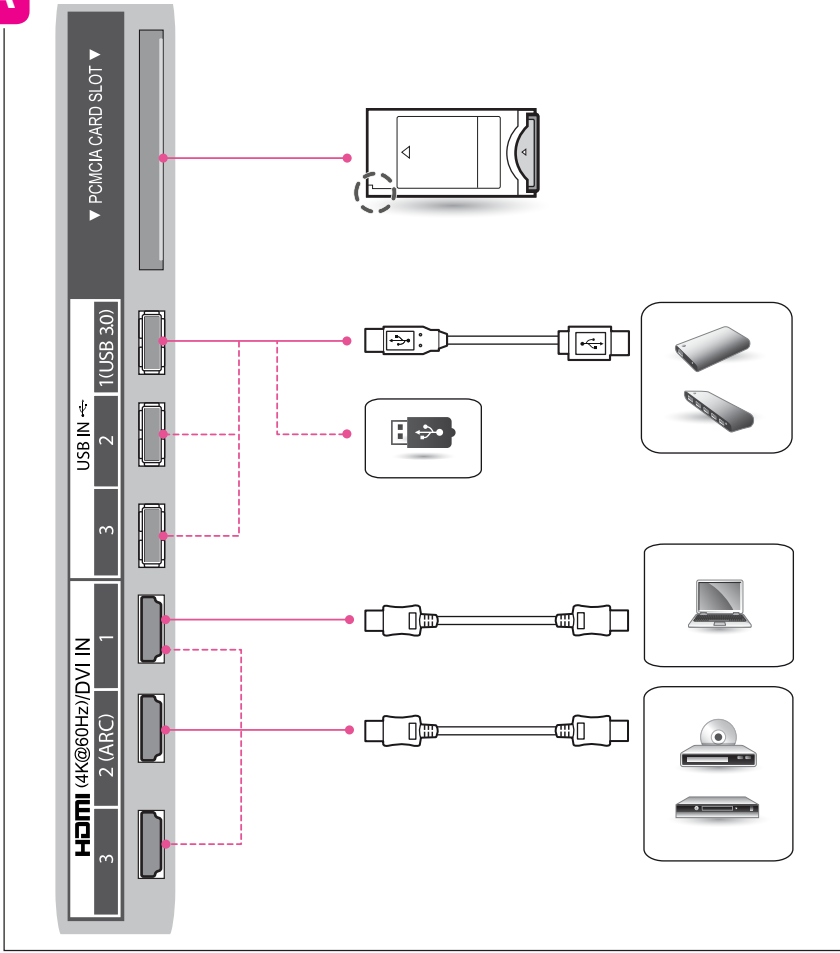
1



2

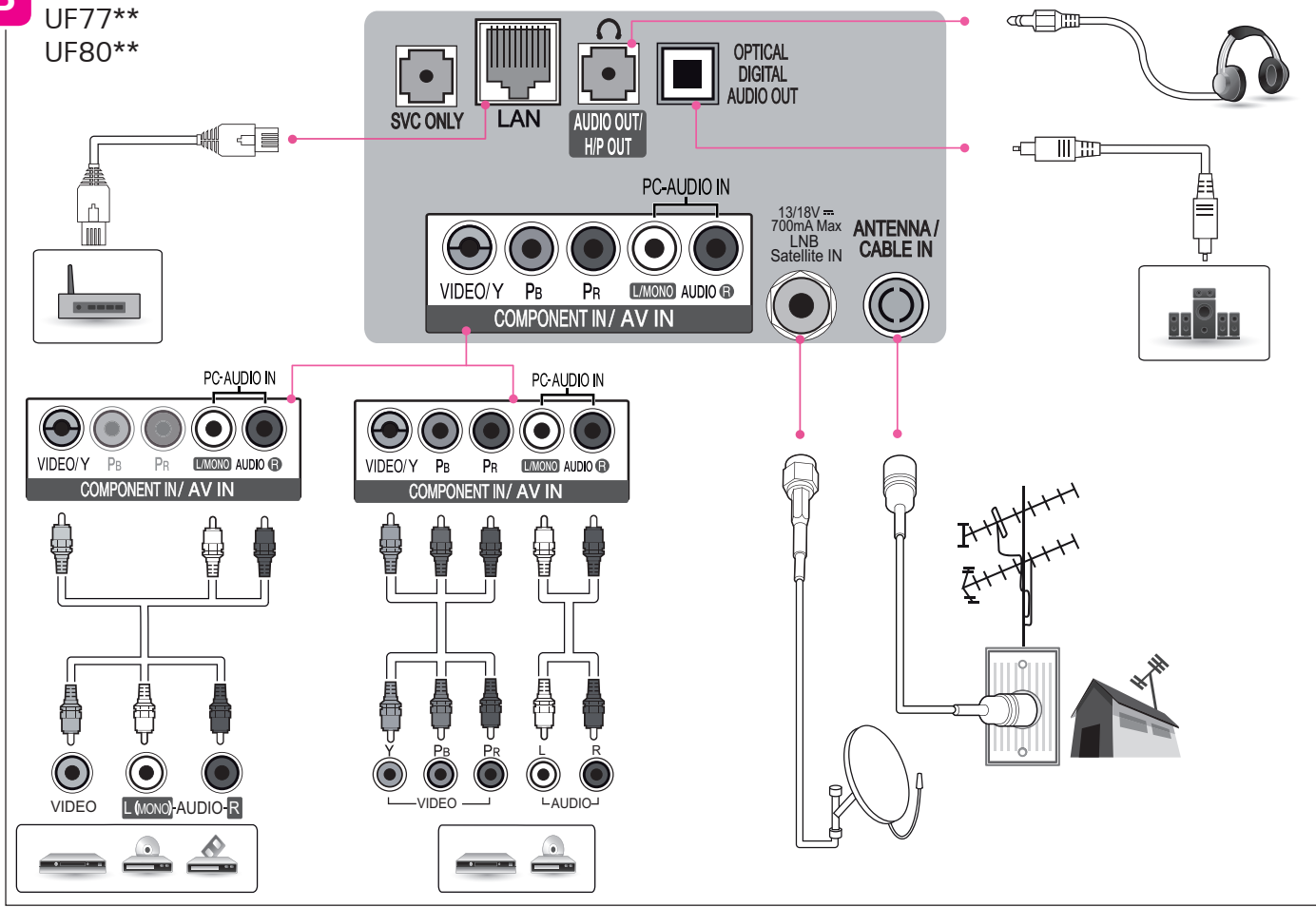


A



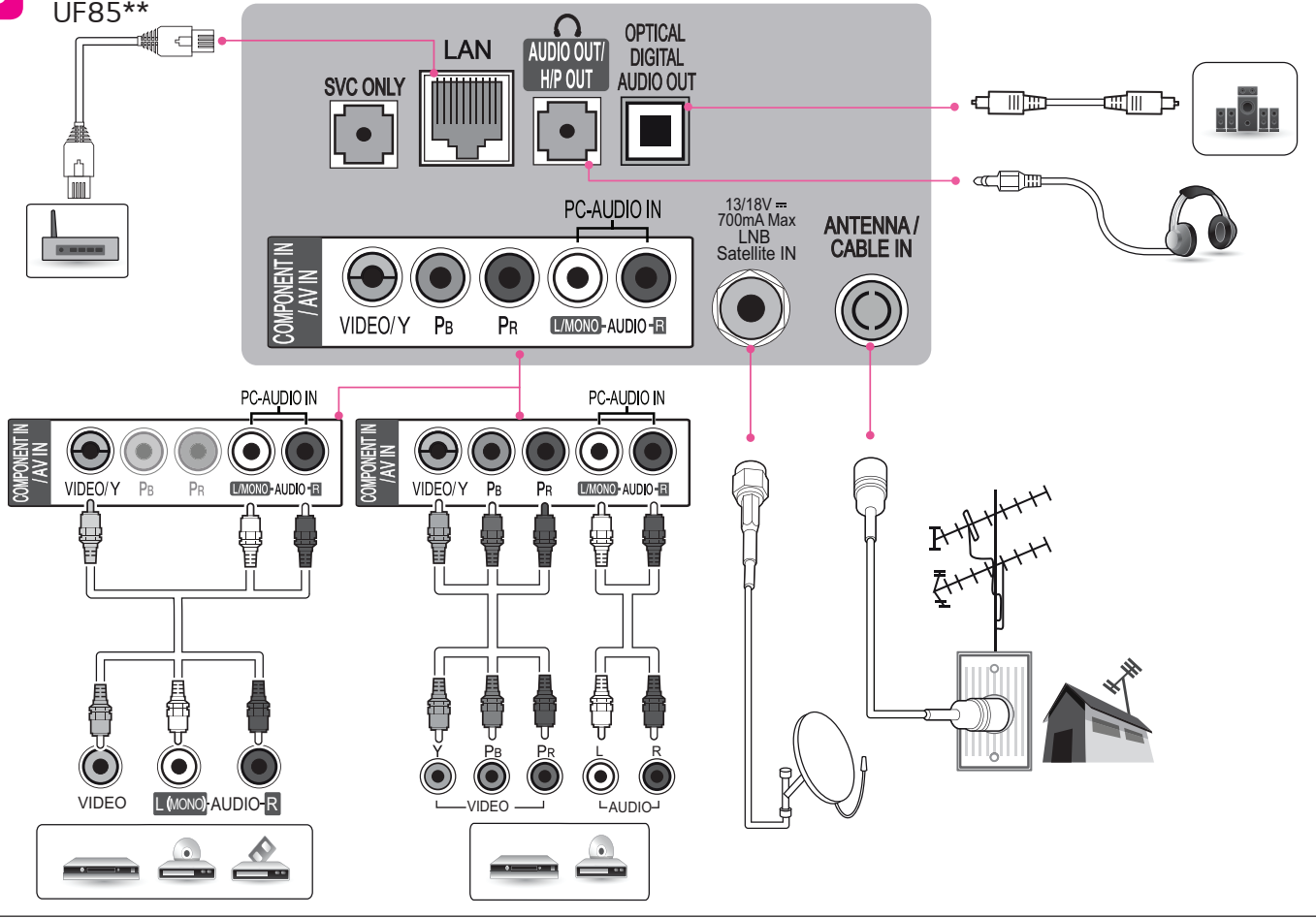
B

UF77**
UF80**

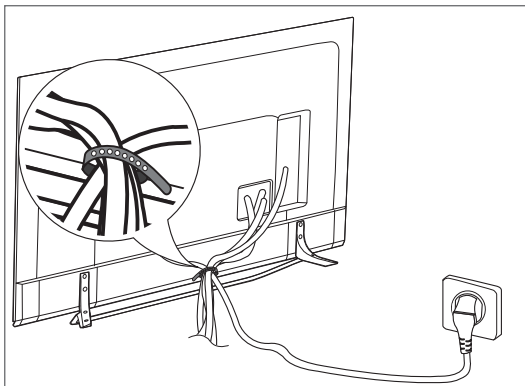


B

UF85**



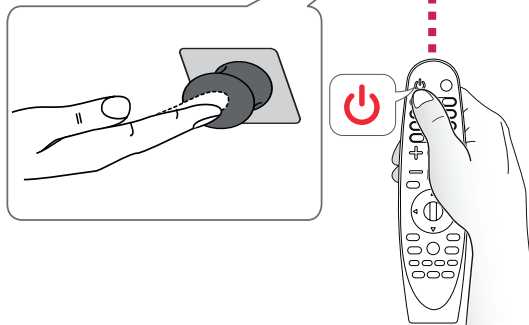
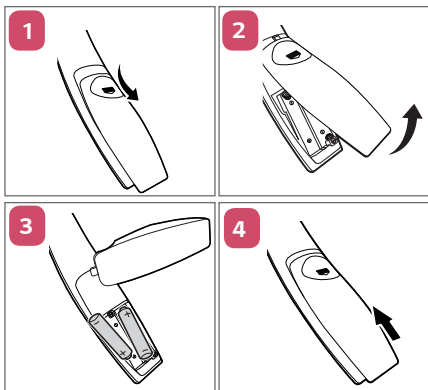
3

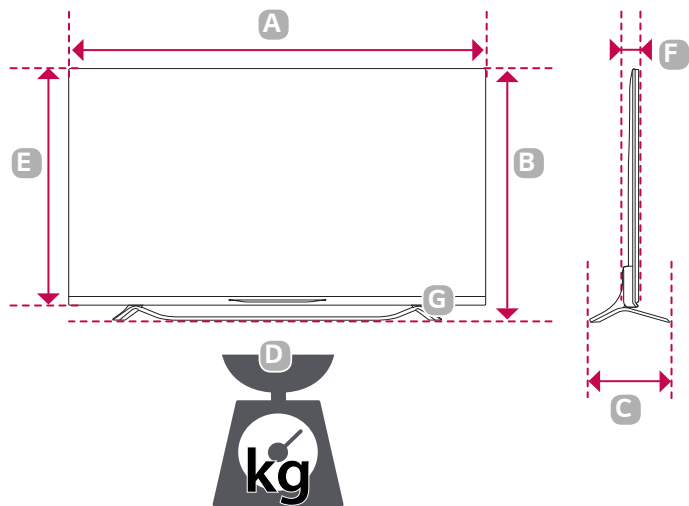


5



4





	40UF778V-ZA 40UF7787-ZA 40UF7789-ZA 40UF800V-ZA 40UF8007-ZA 40UF8009-ZA	43UF778V-ZA 43UF7787-ZA 43UF7789-ZA 43UF800V-ZA 43UF8007-ZA 43UF8009-ZA
A x B x C (mm)	906 X 576 X 218	971 X 625 X 218
A x E x F (mm)	906 X 524 X 56.7	971 X 570 X 56.4
D (kg)	10.0	11.4
D - G (kg)	9.1	10.5
Power requirement	AC 100 - 240 V ~ 50 / 60 Hz	
Power consumption	110 W	110 W

	49UF778V-ZA 49UF7787-ZA 49UF7789-ZA 49UF800V-ZA 49UF8007-ZA 49UF8009-ZA	55UF778V-ZA 55UF7787-ZA 55UF7789-ZA 55UF800V-ZA 55UF8007-ZA 55UF8009-ZA	60UF778V-ZA 60UF7787-ZA 60UF7789-ZA 60UF800V-ZA 60UF8007-ZA 60UF8009-ZA	65UF778V-ZA 65UF7787-ZA 65UF7789-ZA 65UF800V-ZA 65UF8007-ZA 65UF8009-ZA	70UF771V-ZK 70UF7717-ZK
A x B x C (mm)	1104 X 704 X 261	1240 X 781 X 261	1348 X 846 X 273	1460 X 903 X 273	1572 X 964 X 284
A x E x F (mm)	1104 X 645 X 56.7	1240 X 722 X 56.7	1348 X 782 X 58.5	1460 X 846 X 58.5	1572 X 909 X 59.7
D (kg)	15.1	18.9	24.4	28.6	30.1
D - G (kg)	14.0	17.8	23.3	27.0	28.7
Power requirement	AC 100 - 240 V ~ 50 / 60 Hz				
Power consumption	130 W	150 W	170 W	190 W	200 W

	49UF850V-ZB 49UF8507-ZB 49UF8509-ZB 49UF851V-ZC 49UF8517-ZC 49UF8519-ZC 49UF852V-ZE 49UF8527-ZE 49UF8529-ZE 49UF853V-ZE 49UF8537-ZE	55UF850V-ZB 55UF8507-ZB 55UF8509-ZB 55UF851V-ZC 55UF8517-ZC 55UF8519-ZC 55UF852V-ZE 55UF8527-ZE 55UF8529-ZE 55UF853V-ZE 55UF8537-ZE	60UF850V-ZB 60UF8507-ZB 60UF8509-ZB 60UF851V-ZC 60UF8517-ZC 60UF8519-ZC 60UF852V-ZE 60UF8527-ZE 60UF8529-ZE 60UF853V-ZE 60UF8537-ZE	65UF850V-ZB 65UF8507-ZB 65UF8509-ZB 65UF851V-ZC 65UF8517-ZC 65UF8519-ZC 65UF852V-ZE 65UF8527-ZE 65UF8529-ZE 65UF853V-ZE 65UF8537-ZE
A x B x C (mm)	1095.1 X 699 X 260.6	1234.8 X 781.6 X 260.6	1342.6 X 840.3 X 273.0	1453.7 X 903.3 X 273.0
A x E x F (mm)	1095.1 X 649.5 X 51.3	1234.8 X 727.3 X 50.8	1342.6 X 788 X 51.0	1453.7 X 850.5 X 51.6
D (kg)	17.3	20.4	25.4	32.8
D - G (kg)	16.2	19.3	24.3	31.3
Power requirement	AC 100 - 240 V ~ 50 / 60 Hz			
Power consumption	130 W	140 W	180 W	200 W

Данные по энергоэффективности для моделей телевизоров LG

* Указанные модели телевизоров не имеют «выключенного режима» Для полного отключения телевизора - отсоедините его от сети питания.

Модель	Удельная мощность рабочего режима: Вт/см ²	Потребляемая мощность изделием в режиме ожидания: Вт	Потребляемая мощность изделием в выключенном режиме	Модель	Удельная мощность рабочего режима: Вт/см ²	Потребляемая мощность изделием в режиме ожидания: Вт	Потребляемая мощность изделием в выключенном режиме
40UF778V-ZA	0.026	0.3	отсутствует	55UF778V-ZA	0.019	0.3	отсутствует
40UF7787-ZA				55UF7787-ZA			
40UF7789-ZA				55UF7789-ZA			
40UF800V-ZA				55UF800V-ZA			
40UF8007-ZA				55UF8007-ZA			
40UF8009-ZA				55UF8009-ZA			
43UF778V-ZA	0.023	0.3	отсутствует	60UF778V-ZA	0.018	0.3	отсутствует
43UF7787-ZA				60UF7787-ZA			
43UF7789-ZA				60UF7789-ZA			
43UF800V-ZA				60UF800V-ZA			
43UF8007-ZA				60UF8007-ZA			
43UF8009-ZA				60UF8009-ZA			
49UF778V-ZA	0.020	0.3	отсутствует	65UF778V-ZA	0.017	0.3	отсутствует
49UF7787-ZA				65UF7787-ZA			
49UF7789-ZA				65UF7789-ZA			
49UF800V-ZA				65UF800V-ZA			
49UF8007-ZA				65UF8007-ZA			
49UF8009-ZA				65UF8009-ZA			
				70UF771V-ZK	0.016	0.3	отсутствует
				70UF7717-ZK			

Модель	Удельная мощность рабочего режима: Вт/см ²	Потребляемая мощность изделием в режиме ожидания: Вт	Потребляемая мощность изделием в выключенном режиме	Модель	Удельная мощность рабочего режима: Вт/см ²	Потребляемая мощность изделием в режиме ожидания: Вт	Потребляемая мощность изделием в выключенном режиме
49UF850V-ZB	0.020	0.3	отсутствует	60UF850V-ZB	0.019	0.3	отсутствует
49UF8507-ZB				60UF8507-ZB			
49UF8509-ZB				60UF8509-ZB			
49UF851V-ZC				60UF851V-ZC			
49UF8517-ZC				60UF8517-ZC			
49UF8519-ZC				60UF8519-ZC			
49UF852V-ZE				60UF852V-ZE			
49UF8527-ZE				60UF8527-ZE			
49UF8529-ZE				60UF8529-ZE			
49UF853V-ZE				60UF853V-ZE			
49UF8537-ZE				60UF8537-ZE			
55UF850V-ZB				0.018			
55UF8507-ZB	65UF8507-ZB						
55UF8509-ZB	65UF8509-ZB						
55UF851V-ZC	65UF851V-ZC						
55UF8517-ZC	65UF8517-ZC						
55UF8519-ZC	65UF8519-ZC						
55UF852V-ZE	65UF852V-ZE						
55UF8527-ZE	65UF8527-ZE						
55UF8529-ZE	65UF8529-ZE						
55UF853V-ZE	65UF853V-ZE						
55UF8537-ZE	65UF8537-ZE						

* M F L 6 8 9 0 1 4 0 2 *





РУКОВОДСТВО ПОЛЬЗОВАТЕЛЯ

Руководство о технике безопасности

LED TV*

* В LED-телевизоре LG установлен ЖК-дисплей со светодиодной подсветкой.

Перед началом эксплуатации устройства внимательно прочтите настоящее руководство и сохраните его для будущего использования.

EAC



www.lg.com
P/NO : MFL68780142 (1505-REV02)
Printed in Korea

Правила по технике безопасности



Прежде чем пользоваться устройством, внимательно прочтите данные инструкции по технике безопасности.

⚠ ПРЕДУПРЕЖДЕНИЕ!



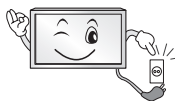
Не размещайте телевизор и пульт ДУ в следующих местах:

- под воздействием прямых солнечных лучей;
- в местах с повышенной влажностью, например, в ванной комнате;
- вблизи источников тепла, например, печей, обогревателей и др.;
- вблизи кухонных столов или увлажнителей, где на них легко может попасть пар или масло;
- в местах, не защищенных от дождя или ветра;
- вблизи сосудов с водой, например, ваз.

Несоблюдение указанных мер предосторожности может привести к возгоранию, поражению электрическим током, неисправности или деформации устройства.



Не размещайте устройство в местах, где оно может подвергнуться воздействию пыли. Это может привести к пожару.



Сетевая вилка служит для отключения устройства. Вилка должна оставаться исправной.



Не прикасайтесь к вилке мокрыми руками. Кроме того, если шнур влажный или покрыт пылью, как следует просушите вилку или сотрите со шнура пыль. Избыточная влага может привести к поражению электрическим током.



Розетка, к которой подключается устройство, должна быть заземлена (кроме незаземляемых устройств). В противном случае, возможно поражение электрическим током или иная травма.



Плотно вставляйте кабель питания в разъем. Если кабель питания вставлен неплотно, может возникнуть пожар.



Кабель питания не должен соприкасаться с такими предметами, как нагреватели. Это может привести к пожару или поражению электрическим током.



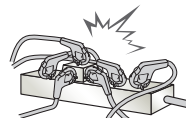
Не следует ставить тяжелые предметы или сам телевизор на шнур питания. Это может привести к пожару или поражению электрическим током.



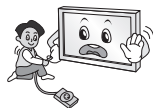
Во избежание попадания дождевой воды по антенному кабелю, его следует вводить снаружи здания в помещение снизу вверх. Попадание воды внутрь устройства может привести к его повреждению и поражению электрическим током.



При монтаже телевизора на стену следует убедиться, что телевизор не висит на кабеле питания и сигнальных кабелях. Это может стать причиной пожара или поражения электрическим током.



Не подключайте слишком много электрических устройств к одной розетке на несколько потребителей. Это может привести к возгоранию по причине перегрева.



При подключении внешних устройств следите за тем, чтобы телевизор не упал или не опрокинулся. Это может привести к нанесению вам травмы или повреждению телевизора.



Держите влагонепроницаемый упаковочный материал и виниловую упаковку в месте, недоступном для детей. Влагопоглощающий материал может нанести вред при проглатывании. При случайном попадании материала внутрь организма, следует вызвать у пострадавшего рвоту и обратиться в ближайшее медучреждение. Кроме того, виниловая упаковка может привести к удушью. Держите ее в недоступном для детей месте.



Не разрешайте детям забираться или держаться за телевизор. Телевизор может упасть, что может привести к тяжелым травмам.



Утилизируйте использованные батареи должным образом и следите за тем, чтобы дети не проглотили их. Если это произошло, немедленно обратитесь за медицинской помощью.



Когда кабель питания вставлен в розетку, не вставляйте проводник (например, металлическую спицу) в другой конец кабеля. Кроме того, не прикасайтесь к другому концу кабеля питания, когда кабель вставлен в розетку. Возможно поражение электрическим током.



Не размещайте и не храните горячие вещества около устройства. Из-за неосторожного обращения с горячими веществами может возникнуть взрыв или пожар.



Не роняйте внутрь устройства металлические предметы (монеты, заколки для волос, спицы, куски провода и т.п.), а также легковоспламеняющиеся предметы (например, бумагу или спички). Следует внимательно следить за детьми, когда они находятся вблизи устройства. Возможно поражение электрическим током, пожар или иные травмы. Если в устройство попал посторонний предмет, отсоедините кабель питания и обратитесь в сервисный центр.



Не распыляйте воду на устройство и не очищайте его горючими веществами (бензин или растворитель). Возможно поражение электрическим током или пожар.



Не допускайте ударов по устройству и попадания посторонних предметов внутрь устройства, не стучите по экрану. Несоблюдение этих мер предосторожности может привести к нанесению вам травмы или повреждению устройства.



Не прикасайтесь к устройству или антенне во время грозы. Возможно поражение электрическим током.



Не прикасайтесь к стенной розетке в случае утечки газа. Откройте окна и проветрите помещение. Искра может вызвать пожар, и вы можете получить ожог.



Не следует самостоятельно разбирать, ремонтировать и модифицировать устройство. Возможно поражение электрическим током или пожар. Для проверки, калибровки или ремонта устройства обращайтесь в сервисный центр.



Если произойдет что-либо из перечисленного, немедленно отключите устройство от электросети и обратитесь в сервисный центр:

- Устройство было подвергнуто электрическому разряду.
- Устройство было повреждено.
- В устройство попали посторонние предметы.
- Из устройства шел дым или странный запах.

Это может привести к пожару или поражению электрическим током.



Если вы не собираетесь пользоваться устройством в течение длительного времени, отсоедините от него кабель питания. Пыль или влага, могут стать причиной утечки тока и нарушения изоляции, что может привести к пожару или поражению электрическим током.

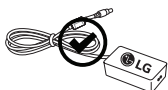


На устройство не должны попадать капли жидкости или брызги. Нельзя также ставить на него предметы, наполненные жидкостью (например, вазы).

Не устанавливайте это устройство на стену, где оно может быть подвержено воздействию масляных паров (например, на кухне, рядом с плитой). Это может повредить устройство и привести к его падению.



Если в устройство (например, адаптер переменного тока, кабель питания, телевизор) попадет вода или другое вещество, отключите кабель питания и немедленно обратитесь в сервисный центр. В противном случае это может привести к пожару или поражению электрическим током.



Используйте только одобренные компанией LG Electronics адаптер переменного тока и кабель питания. В противном случае это может привести к пожару, поражению электрическим током, повреждению или деформации устройства.

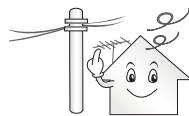


Никогда не разбирайте адаптер переменного тока и кабель питания. В противном случае это может привести к пожару или поражению электрическим током.

⚠ ВНИМАНИЕ!



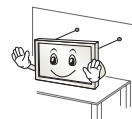
Установите устройство в месте, где нет радиопомех.



Следует обеспечить достаточное расстояние между наружной антенной и кабелем питания во избежание их соприкосновения даже в случае падения антенны. Это может привести к поражению электрическим током.



Не устанавливайте устройство на неустойчивые полки или наклонные поверхности. Также следует избегать мест, где устройство подвергается вибрациям, или мест с неполной опорой. Несоблюдение указанных мер предосторожности может привести к тому, что устройство упадет или перевернется, что может повлечь за собой нанесение вам травмы или повреждение устройства.



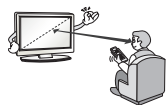
При установке телевизора на подставку нужно предпринять меры по предотвращению его опрокидывания. При несоблюдении указанных мер предосторожности устройство может упасть, что может привести к нанесению вам травмы.

Если требуется закрепить устройство на стене, установите стандартное VESA-крепление для монтажа на стене (дополнительные детали) на его задней панели. При установке устройства на стене с помощью настенного монтажного кронштейна (дополнительные детали) надежно закрепите его во избежание падения устройства.

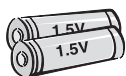
Используйте только крепления / аксессуары, рекомендованные изготовителем.



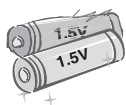
Для установки антенны обратитесь к квалифицированному специалисту. Самостоятельная установка может привести к пожару или поражению электрическим током.



При просмотре телевизора рекомендуется соблюдать расстояние, равное не менее 2—7 диагоналям экрана телевизора. Просмотр телевизора в течение длительного времени может привести к снижению остроты зрения.



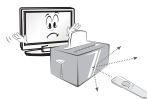
Используйте только указанный тип батарей. Несоблюдение этого требования может привести к повреждению пульта ДУ.



Не используйте новые батареи вместе со старыми. Это может привести к перегреву и протечкам батарей.

Элементы питания не должны подвергаться нагреву от прямых солнечных лучей, огня или электрических обогревателей.

НЕ вставляйте непозаряжаемые элементы питания в зарядное устройство.



Между пультом ДУ и датчиком не должно быть никаких предметов.



Сигнал от пульта ДУ может быть подавлен солнечным светом или другим источником яркого света. В этом случае в комнате следует сделать свет менее ярким.



При подключении внешних устройств, таких как игровые консоли, убедитесь в том, что подключаемые кабели имеют достаточную длину. Иначе устройство может упасть, что приведет к нанесению вам травм или повреждению устройства.



Не следует включать/выключать телевизор, подсоединяя или отсоединяя вилку от настенной розетки (не используйте вилку для включения). Это может стать причиной механического отказа или поражения электрическим током.



Соблюдайте инструкции по установке, приведенные далее, чтобы предотвратить перегрев устройства:

- Расстояние между телевизором и стеной должно быть не менее 10 см.
- Не устанавливайте устройство в местах без вентиляции (например, на книжной полке или в серванте).
- Не устанавливайте устройство на ковёр или подушку.
- Убедитесь в том, что вентиляционные отверстия не закрыты скатертью или шторой.

В противном случае, может произойти возгорание.



Не прикасайтесь к вентиляционным отверстиям при просмотре телевизора в течение долгого времени, поскольку они могут сильно нагреться. Это не влияет на работу или производительность устройства.

Периодически осматривайте кабель устройства и в случае видимого износа или повреждения выньте его из розетки и замените на кабель, рекомендованный авторизованным специалистом по обслуживанию.



Не допускайте скопления пыли на контактах разъемов или на розетке. Это может привести к пожару.



Не допускайте физического или механического воздействия на шнур электропитания, а именно перекручивания, завязывания, перегибания шнура. Не зажимайте шнур дверью и не наступайте на него. Обращайте особое внимание на вилки, настенные розетки и точки соединения провода с устройством.



Не нажимайте сильно на панель рукой или острым предметом (взгодом, карандашом или ручкой). Не царапайте панель.



Старайтесь не прикасаться к экрану и не держать на нем пальцы в течение продолжительного периода времени. Это может вызвать временные искажения на экране.



При чистке устройства и его компонентов, сначала, отсоедините вилку шнура питания от розетки, а затем протрите устройство мягкой тканью. Применение избыточных усилий может привести к появлению царапин или обесцвечиванию поверхности. Не распыляйте воду и не протирайте устройство мокрой тканью. Никогда не пользуйтесь очистителями для стекол, автомобильными или промышленными полиролями, абразивными средствами или воском, бензолом, спиртом и т. п., которые могут повредить устройство и его панель. Несоблюдение указанных мер предосторожности может привести к возгоранию, поражению электрическим током или повреждению устройства (деформации, коррозии или поломке).

Если устройство подключено к розетке переменного тока, оно не отключается от источника питания переменного тока, даже при выключении с помощью переключателя питания.



Отключая прибор от электрической розетки, беритесь рукой за вилку.

Отсоединение проводов внутри кабеля может привести к возгоранию.



При перемещении устройства сначала убедитесь в том, что оно отключено от сети. Затем отсоедините кабели питания, антенные кабели и остальные подключаемые кабели.

Телевизор или кабель питания могут быть повреждены, что может создать опасность возгорания или поражения электрическим током.



Перемещение или распаковку устройства следует производить двум людям, т.к. оно тяжелое. Иначе возможно получение травмы.



Раз в год отдавайте устройство в сервисный центр для чистки его внутренних частей. Накопившаяся пыль может привести к механическому повреждению.



Любое обслуживание должны производить квалифицированные специалисты. Обслуживание требуется, когда устройство было повреждено каким-либо образом (поврежден кабель питания или вилка, пролита жидкость, внутрь попал посторонний предмет, устройство пострадало от дождя или влаги, устройство не работает должным образом, или его уронили).



Если устройство кажется холодным на ощупь, при его включении возможно небольшое мерцание. Это нормальное явление, с устройством все в порядке.



ЖК-панель — это высокотехнологичное изделие с матрицей с разрешением от 2 до 6 миллионов пикселей. На панели могут появляться мелкие черные точки и/или яркие цветные точки (красные, синие или зеленые) размером 1 ppm. Это не является неисправностью и не влияет на производительность и надежность устройства.

Эта проблема также встречается в сторонних продуктах и не является поводом для обмена или денежного возмещения (денежной компенсации).



В зависимости от места просмотра (слева/справа/сверху/снизу) яркость и цветность панели может изменяться. Этот происходит ввиду особенностей строения панели. Это не связано с производительностью устройства и не является неисправностью.



Отображение неподвижного изображения (например, логотипа вещаемого канала, экранного меню, сцены из видеоигры) в течение длительного времени может привести к повреждению экрана и появлению остаточного изображения. Настоящая гарантия на устройство не распространяется на появление остаточного изображения.

Не допускайте отображения статичного изображения в течение длительного времени (двух и более часов для ЖК-телевизоров, одного и более часов для плазменных телевизоров).

Кроме того, остаточное изображение по краям экрана может появиться при просмотре изображения в формате 4:3 в течение длительного периода времени.

Эта проблема также встречается в сторонних продуктах, и не является поводом для обмена или денежного возмещения.

Звуки, издаваемые устройством

Треск: треск, который можно услышать при просмотре или выключении телевизора, вызван тепловым сжатием пластика в результате изменения температуры и влажности. Данный шум является обычным явлением при использовании продуктов, подверженных температурной деформации.

Гудение электрической цепи/жужжание панели: из высокоскоростной коммутационной схемы устройства может исходить тихий шум, образованный при прохождении большого тока, необходимого для работы устройства. Это зависит от устройства. Данный звук не влияет на работу и надежность продукта.

Не используйте электроизделия высокого напряжения вблизи телевизора (например, электрическую мухобойку). В результате устройство может быть повреждено.

Просмотр 3D-изображения (только для моделей с поддержкой 3D)

⚠ ПРЕДУПРЕЖДЕНИЕ!

Условия просмотра

- Время просмотра
- При просмотре 3D-изображения каждый час следует делать 5—15-минутные перерывы. Просмотр 3D-изображения в течение длительного времени может стать причиной головной боли, головокружения, усталости или дискомфорта.

Люди, подверженные припадкам от светового воздействия или имеющие хронические заболевания

- Некоторые зрители могут испытывать припадки или другие симптомы в результате воздействия импульсов света или определенного его сочетания в 3D-изображении.
- Не следует смотреть 3D-видео, если чувствуется тошнота, при беременности и / или хронических заболеваниях, таких как эпилепсия, расстройство сердечной деятельности или при проблемах с давлением и т.д.
- 3D-изображения не рекомендуются к просмотру людям со стереослепотой или стереоаномалиями. Может появиться двоение изображения или дискомфорт.
- В случае страбизма (косоглазие), амблиопии (пониженное зрение) или астигматизма могут возникнуть сложности в распознавании глубины, может быстро наступать усталость из-за двоения изображения. Рекомендуется делать более частые перерывы.
- Если зрение левым и правым глазом различается, то перед просмотром 3D-изображений следует пройти осмотр у окулиста.

Симптомы, при которых требуется прекратить просмотр 3D-изображения или сделать перерыв

- Не следует смотреть 3D-изображение при усталости от недостатка сна, переутомлении или опьянении.
- В этом случае следует прекратить просмотр 3D-изображения и отдохнуть, чтобы данные симптомы прошли.
- Если симптомы сохраняются, то следует обратиться к врачу. Симптомы включают головную боль, боль в глазах, головокружение, тошноту, сердцебиение, расфокусировку изображения, дискомфорт, двоение изображения, зрительный дискомфорт и усталость.

⚠ ВНИМАНИЕ!

Условия просмотра

- Расстояние просмотра
- При просмотре 3D-видео рекомендуется находиться на расстоянии не менее двух диагоналей экрана от телевизора. Если при просмотре 3D-видео вы чувствуете дискомфорт, отодвиньтесь от телевизора дальше.

Возраст зрителей

- Младенцы/дети
- Просмотр 3D-изображений детьми до 6 лет запрещен.
- Дети до 10 лет, поскольку их зрение развивается, имеют повышенную восприимчивость и перевозбуждаются (например, пытаются дотронуться до экрана или прыгнуть в него). Просмотр 3D-изображений детьми должен строго контролироваться.
- У детей более выражена бинокулярная диспаратность 3D-изображений, чем у взрослых, поскольку расстояние между глазами у них меньше. Таким образом, одно и то же стереоизображение для них выглядит более глубоким, чем для взрослых.
- Подростки
- Подростки до 19 лет могут иметь повышенную чувствительность из-за световой стимуляции 3D-изображения. Рекомендуем им воздерживаться от длительного просмотра 3D-изображений в состоянии усталости.
- Пожилые люди
- Для пожилых людей стереоэффект 3D-изображений может быть менее выражен, чем для молодых. Не следует располагаться к телевизору ближе, чем рекомендуется.

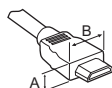
Меры предосторожности при использовании 3D-очков

- Убедитесь в том, что вы используете 3D-очки производства LG. Иначе качественное отображение 3D-видео может не обеспечиваться.
- Не используйте 3D-очки вместо очков для коррекции зрения, солнечных очков и защитных очков.
- Применение модифицированных 3D-очков может привести к напряжению зрения или искажению изображения.
- Не подвергайте 3D-очки воздействию чрезвычайно высоких или низких температур. Это может привести к их деформации.
- 3D-очки легко сломать или поцарапать. Используйте только чистую мягкую ткань для очистки линз. Не царапайте поверхность линз 3D-очков острыми предметами и не очищайте их химическими веществами.

Подготовка

ПРИМЕЧАНИЕ

- При первом включении нового телевизора, после приобретения, инициализация телевизора может занять несколько минут.
- Приведенное изображение может отличаться от вашего телевизора.
- Экранное меню вашего телевизора может незначительно отличаться от изображенного на рисунке.
- Доступные меню и параметры могут отличаться в зависимости от используемого источника входа или модели устройства.
- Функции устройства могут быть изменены без уведомления в дальнейшем.
- Для снижения энергопотребления переключайте телевизор в режим ожидания. Если вы не намереваетесь использовать устройство в течение длительного времени, следует выключить его из розетки для снижения рисков возгорания и потребления энергии.
- Энергопотребление во время использования может быть значительно снижено путем уменьшения яркости и подстветки изображения на экране.
- Комплектация устройства может отличаться в зависимости от модели.
- Спецификации устройства или содержание данного руководства может изменяться без предварительного уведомления ввиду модернизации функций устройства.
- Для обеспечения оптимального соединения кабеля HDMI и USB-устройства должны иметь корпус разъема толщиной не более 10 мм и шириной не более 18 мм. Используйте удлинитель, который поддерживает USB 2.0, если кабель USB или флэш-накопитель USB не вставляется в порт USB на вашем телевизоре.



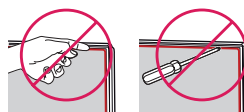
*A ≤ 10 мм

*B ≤ 18 мм

- Используйте сертифицированный кабель с логотипом HDMI.
- При использовании не сертифицированного кабеля HDMI экран может отображаться неправильно, или может возникнуть ошибка подключения. (Рекомендуемые типы кабелей HDMI)
 - Высокоскоростной HDMI®/TM-кабель (3 м или короче)
 - Высокоскоростной HDMI®/TM-кабель с Ethernet (3 м или короче)

ВНИМАНИЕ!

- Для обеспечения безопасности и продолжительного срока службы устройства не используйте детали, не одобренные изготовителем.
- Какие-либо повреждения или ущерб, вызванные использованием деталей не одобренных производителем, не являются гарантийным случаем.
- На экране некоторых моделей может быть тонкая пленка; не снимайте ее.
- Не пытайтесь снять панель при помощи пальцев или каких-либо инструментов. В противном случае это может привести к повреждению устройства. (Только для UF95**)



- При подсоединении подставки к телевизору положите его экраном вниз на мягкую или плоскую поверхность, чтобы предотвратить появление царапин.
- Убедитесь в том, что винты правильно установлены и хорошо затянуты. (Если они не будут надежно затянуты, телевизор может наклониться вперед после установки.) Не затягивайте винты слишком сильно; в противном случае они могут быть повреждены и затянуты неправильно.

Принадлежности, приобретаемые отдельно

Отдельные элементы каталога могут быть изменены или модифицированы без уведомления. Для приобретения этих принадлежностей обратитесь к дилеру. Данные устройства работают только с совместимыми моделями. Название модели или ее конструкция может изменяться в зависимости от функциональных обновлений, решения производителя или от его политики.

(В зависимости от модели)

AG-F*** 3D-очки	AN-MR600 Пульт ДУ Magic	AG-F***DP Очки Dual Play
AN-VC550 Смарт камера	Саундбар LG	

Обслуживание

Очистка телевизора

Для сохранения превосходного качества изображения и длительного срока службы продукта необходимо регулярно чистить телевизор.

- Перед очисткой телевизора выключите питание и отключите шнур питания и другие кабели.
- Если телевизор не используется в течение длительного времени, отключите шнур питания от розетки, чтобы избежать повреждения из-за разряда молнии или скачка напряжения.

Экран, панель, корпус и основание

Для удаления пыли или незначительных загрязнений используйте сухую, чистую и мягкую ткань.

Для удаления значительных загрязнений протирайте поверхность мягкой тканью, смоченной в чистой воде или мягком растворе моющего средства. После этого сразу же протрите экран и рамку сухой тканью.

- Всегда избегайте касания экрана, так как это может привести к его повреждению.
- Не нажимайте, не трите и не бейте по поверхности ногтями или острыми предметами, так как это может привести к появлению царапин на экране и искажению изображения.
- Не используйте химические вещества, так как это может привести к повреждению поверхности.
- Не наносите жидкость непосредственно на поверхность. При попадании воды внутрь корпуса телевизора существует риск возникновения пожара, поражения электрическим током и неисправности.

Кабель питания

Регулярно очищайте шнур питания от накопившейся пыли или грязи.

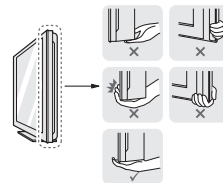
Поднятие и перемещение

Перед перемещением или поднятием телевизора ознакомьтесь со следующими инструкциями во избежание повреждения и для обеспечения безопасной транспортировки независимо от типа и размера телевизора.

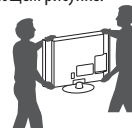
- Телевизор предпочтительно перемещать в оригинальной коробке или упаковочном материале.
- Перед перемещением или поднятием телевизора отключите кабель питания и все остальные кабели.
- Во избежание царапин, когда вы держите телевизор, экран должен быть направлен в сторону от вас.



- Крепко удерживайте верхнюю и нижнюю части корпуса телевизора. Не дотрагивайтесь до прозрачной части, динамика или области решетки динамика.



- Большой телевизор должны переносить не менее 2-х человек.
- При транспортировке телевизора в руках удерживайте его, как показано на следующем рисунке.



- При транспортировке не подвергайте телевизор тряске или избыточной вибрации.
- При транспортировке держите телевизор вертикально, не ставьте его на бок и не наклоняйте влево или вправо.
- Не оказывайте чрезмерного давления на каркас рамы, ведущего к ее сгибанию / деформации, так как это может привести к повреждению экрана.
- При обращении с телевизором будьте осторожны, чтобы не повредить кнопку-джойстик, выступающую из корпуса.

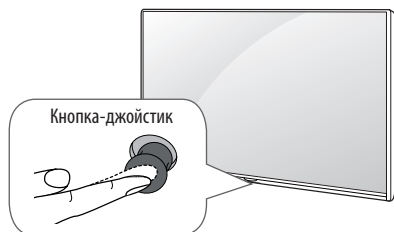
⚠ ВНИМАНИЕ!

- Избегайте касания экрана, так как это может привести к его повреждению.
- Не перемещайте телевизор за держатели для кабелей, т.к. они могут порваться, что может привести к травмам и повреждениям телевизора.

Использование кнопки-джойстика

(Приведенное изображение может отличаться от вашего телевизора.)

Возможность легко управлять функциями телевизора с помощью кнопки-джойстика, сдвигая ее вверх, вниз, влево или вправо.



Основные функции

	Включение питания	Когда телевизор выключен, нажмите пальцем кнопку-джойстик один раз и отпустите ее.
	Выключение питания	Когда телевизор включен, нажмите и удерживайте пальцем кнопку-джойстик в течение нескольких секунд, затем отпустите ее. Все запущенные приложения будут закрыты, а любые текущие записи будут остановлены.
	Управление громкостью	Сдвигая пальцем кнопку-джойстик влево или вправо, можно регулировать уровень громкости звука.
	Переключение ТВ каналов	Сдвигая пальцем кнопку-джойстик вверх или вниз, можно выбирать программы из списка сохраненных программ.

Настройка меню

Когда телевизор включен, нажмите кнопку-джойстик один раз. Можно настраивать элементы меню сдвигая кнопку-джойстик вверх, вниз, влево или вправо.

	Выключение питания телевизора.
	Закрытие окон просмотра на экране и возврат к просмотру ТВ.
	Изменение источника входного сигнала.
	Доступ к быстрым настройкам.

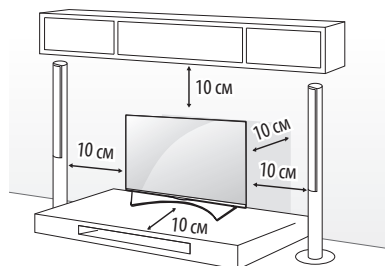
ПРИМЕЧАНИЕ

- Сдвигая пальцем кнопку-джойстик вверх, вниз, влево или вправо, будьте внимательны и не нажимайте на кнопку. Если нажать кнопку-джойстик, невозможно будет выполнить настройку уровня громкости и сохранить программы.

Установка на столе

(Приведенное изображение может отличаться от вашего телевизора.)

- Поднимите и вертикально установите телевизор на столе.
 - Оставьте зазор минимум 10 см от стены для достаточной вентиляции.



- Подключите шнур питания к розетке.

ВНИМАНИЕ!

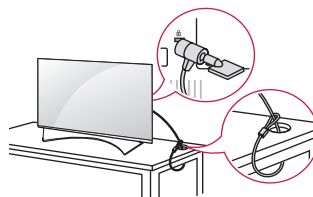
- Не размещайте телевизор вблизи источников тепла, так как это может привести к пожару или другим повреждениям.

Использование системы безопасности Kensington

(Этот компонент доступен не для всех моделей.)

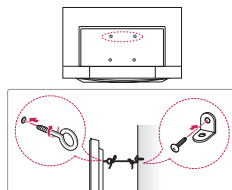
- Приведенное изображение может отличаться от вашего телевизора.

Разъем системы безопасности Kensington находится на задней крышке телевизора. Дополнительная информация об установке и использовании приведена в руководстве к системе безопасности Kensington или на сайте <http://www.kensington.com>. Продавание кабеля системы безопасности Kensington через телевизор и отверстие в столе.



Закрепление телевизора на стене

(Этот компонент доступен не для всех моделей.)



- 1 Вставьте и затяните болты с ушками или болты кронштейнов ТВ на задней панели телевизора.
 - Если в местах для болтов с ушками уже установлены другие болты, то сначала вывинтите их.
- 2 Закрепите кронштейны на стене с помощью болтов. Совместите кронштейн и болты с ушками на задней панели телевизора.
- 3 Крепким шнуром надежно привяжите болты с ушками к кронштейнам. Убедитесь в том, что шнур расположен горизонтально.

⚠ ВНИМАНИЕ!

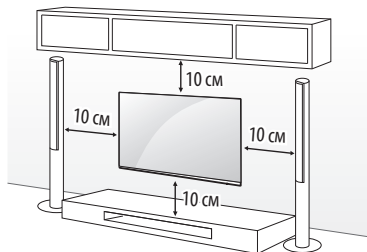
- Следите за тем, чтобы дети не забирались и не висели на телевизоре.

! ПРИМЕЧАНИЕ

- Используйте платформу или шкаф достаточно большой и прочный, чтобы выдержать вес устройства.
- Кронштейны, винты и шнуры не входят в комплект поставки. Дополнительные аксессуары можно приобрести у местного дилера.

Крепление на стене

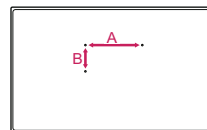
Осторожно прикрепите настенный кронштейн (приобретаемый отдельно) к задней части телевизора и прикрепите его к прочной стене перпендикулярно полу. Для монтажа телевизора на стены из других строительных материалов обращайтесь к квалифицированным специалистам. Компания LG рекомендует вызывать квалифицированного мастера для крепления телевизора к стене. Рекомендуется использовать кронштейн для настенного крепления LG. Кронштейн для настенного крепления LG обеспечивает удобство настройки положения с подключенными кабелями. Если вы используете кронштейн для настенного крепления другого производителя, рекомендуется использовать кронштейн, который обеспечивает надежное крепление устройства на стене и наличие достаточного места за устройством, для удобного подсоединения всех внешних устройств. Рекомендуется подключать все кабели до установки фиксированных настенных креплений.



Убедитесь в том, что винты и настенный кронштейн отвечают стандартам VESA. В следующей таблице приведены стандартные габариты для комплектов настенного крепления.

Принадлежности, приобретаемые отдельно (кронштейн для настенного крепления)

Модель	43UF69**	49UF69**
	40/43UF77**	49/55UF77**
	40/43UF80**	49/55UF80**
		49/55UF85**
		55UF86**
		55UF95**
		55UG87**
VESA (мм) (A x B)	200 x 200	300 x 300
Стандартный винт	M6	M6
Количество винтов	4	4
Кронштейн для настенного крепления	LSW240B MSW240	LSW350B MSW240
Модель	60/65UF77**	70/79UF77**
	60/65UF80**	
	60/65UF85**	79UF86**
	65UF86**	
	65UF95**	
	65UG87**	
VESA (мм) (A x B)	300 x 300	600 x 400
Стандартный винт	M6	M8
Количество винтов	4	4
Кронштейн для настенного крепления	LSW350B	LSW640B

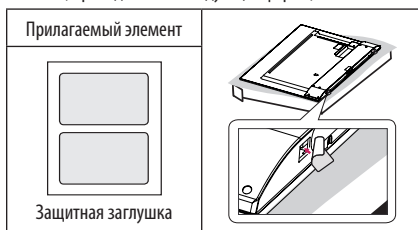


⚠ ВНИМАНИЕ!

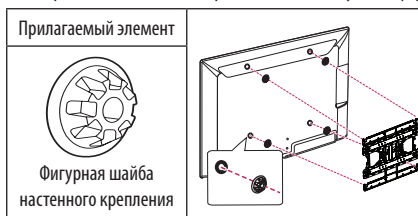
- Перед перемещением и установкой телевизора отключите кабель питания. Несоблюдение этого правила может привести к поражению электрическим током.
- Отсоедините подставку перед установкой настенного крепления телевизора, выполнив процедуру подсоединения подставки в обратном порядке.
- Установка телевизора на потолок или наклонную стену может привести к его падению и получению травмы. Следует использовать одобренный кронштейн LG для настенного крепления и обратиться к местному дилеру или квалифицированному специалисту.
- Не заворачивайте винты с избыточной силой, т.к. это может привести к повреждению телевизора и потере гарантии.
- Следует использовать винты и настенные крепления, отвечающие стандарту VESA. Гарантия не распространяется на повреждения или травмы, полученные в результате неправильного использования или использования неправильных аксессуаров.

! ПРИМЕЧАНИЕ

- Следует использовать винты, указанные в спецификации для винтов стандарта VESA.
- Комплект кронштейна для настенного крепления снабжается инструкцией по монтажу и необходимыми комплектующими.
- Настенный кронштейн является дополнительным аксессуаром. Дополнительные аксессуары можно приобрести у местного дилера.
- Длина винтов может зависеть от кронштейна для настенного крепления. Убедитесь в том, что винты имеют соответствующую длину.
- Дополнительная информация приведена в руководстве к кронштейну для настенного крепления.
- При установке устройства для настенного монтажа используйте защитную заглушку. Заглушка защитит отверстие от скапливания пыли и загрязнений. (Только если предоставлен элемент, приведенный в следующей форме)



- При креплении телевизора к кронштейну для настенного крепления другого производителя вставьте фигурные шайбы настенного крепления в отверстия для крепления телевизора к стене для сохранения его вертикального положения. (Только если предоставлен элемент, приведенный в следующей форме)



- В зависимости от формы подставки используйте плоский инструмент для снятия крышки подставки, как показано на рисунке ниже. (например, плоскую отвертку). (Только если предоставлен элемент, приведенный в следующей форме)



Подключение внешних устройств

Подключите к телевизору различные внешние устройства и переключайте режимы источников для выбора внешнего устройства. Для получения дополнительной информации о подключении внешнего устройства см. руководства пользователя каждого устройства.

Допустимо подключение следующих внешних устройств: ресиверов HD, DVD-проигрывателей, видеомагнитофонов, аудиосистем, устройств хранения данных USB, ПК, игровых приставок и других внешних устройств.

! ПРИМЕЧАНИЕ

- Процесс подключения внешнего устройства отличается в зависимости от модели.
- Подключите внешние устройства независимо от порядка расположения разъемов телевизора.
- При записи телевизионной передачи с помощью устройства записи DVD или видеомагнитофона проверьте, что входной телевизионный сигнал поступает на вход телевизора через устройство записи DVD или видеомагнитофон. Для получения дополнительной информации о записи см. руководство пользователя подключенного устройства.
- Инструкции по эксплуатации см. в документации внешнего устройства.
- При подключении к телевизору игровой приставки используйте кабель, который поставляется в комплекте игровой приставки.
- В режиме РС (ПК) может наблюдаться шум, из-за выбранного разрешения, частоты вертикальной развертки, контрастности или яркости. При возникновении помех выберите для выхода РС (ПК) другое разрешение, измените частоту обновления или отрегулируйте яркость и контрастность в меню ЭКРАН так, чтобы изображение стало четким.
- В режиме РС (ПК) некоторые настройки разрешения экрана могут не работать должным образом в зависимости от видеокарты.
- При воспроизведении материалов в формате ULTRA HD с компьютера видео- и аудиопоток могут попеременно прерываться, в зависимости от производительности вашего компьютера. (В зависимости от модели)

Подключение антенны

Подключите телевизионный антенный кабель (75 Ω) к входному гнезду в ТВ (Antenna/Cable).

- Для подключения нескольких телевизоров используйте антенный разветвитель.
- Если присутствуют помехи и Вы используете личную антенну, сориентируйте её в направлении на ТВ вышку.
- При плохом качестве изображения правильно установите усилитель сигнала, чтобы обеспечить изображение более высокого качества.
- Антенный кабель, усилитель и разветвитель в комплект поставки не входят.
- Поддерживаемый формат цифрового аудио: MPEG, Dolby Digital, Dolby Digital Plus, HE-AAC
- В местах, где отсутствует телевидение ULTRA HD, этот телевизор не может напрямую получать сигналы вещания ULTRA HD. (В зависимости от модели)

Подключение спутниковой тарелки

(Только для моделей с поддержкой спутникового ТВ)

Подключите кабель от спутниковой тарелки (75 Ω), или к специальной спутниковой розетке с проходом по питанию.

Подключение с помощью Euro SCART

(В зависимости от модели)

Для передачи аналоговых видео- и аудиосигналов от внешнего устройства на телевизор. Подключите телевизор к внешнему устройству с помощью кабеля Euro SCART.

Текущий режим ввода \ Тип выхода	Тип выхода	AV1 (ТВ-выход ¹)
Цифровое ТВ		Цифровое ТВ
Аналоговое ТВ, AV		Аналоговое ТВ
Компонентный		
HDMI		

¹ ТВ-выход: Вывод аналогового или цифрового ТВ-сигнала.

- Используемый кабель SCART должен иметь экранирование.
- При просмотре цифрового ТВ в режиме 3D-изображения только выходные сигналы 2D могут выводиться через кабель SCART. (Только для моделей с поддержкой 3D)
- При использовании на цифровом ТВ функции Time Machine (в зависимости от страны) выходные сигналы ТВ не могут выводиться через кабель SCART.

Подключение CAM (CI) - модуля

(В зависимости от модели)

Просмотр закодированных (платных) каналов в режиме цифрового ТВ.

- Проверьте, правильно ли установлен CAM (CI) - модуль в разъем PCMCIA. Неправильная установка модуля может привести к повреждению CAM (CI) - модуля и разъема PCMCIA.
- Если в телевизоре отсутствуют видеоизображение и звук при подключенном CI+ CAM - модуль, свяжитесь с оператором клиентской службы наземного/кабельного/спутникового вещания.

Подключение USB

Некоторые концентраторы USB могут не работать. Если USB - устройство, подключенное с помощью концентратора USB, не обнаружено, подсоедините его непосредственно к порту USB на телевизоре.

Другие подключения

Подключите телевизор к внешнему устройству. Для получения наилучшего качества изображения и звука подключите телевизор к внешнему устройству HDMI-кабелем. Не все кабели входят в комплект поставки.

-  →  →  → Экран → HDMI ULTRA HD Deep Colour
- **Вкл.:** Поддержка 4K @ 50/60 Гц (4:4:4, 4:2:2, 4:2:0)
- **Выкл.:** Поддержка 4K @ 50/60 Гц (4:2:0)

Если устройство, подключенное к порту Вход, также поддерживает ULTRA HD Deep Colour, изображение может быть чётче. Но если устройство его не поддерживает, изображение может быть искажено. В таком случае подключите устройство к другому порту HDMI или **Выкл.** параметр **HDMI ULTRA HD Deep Colour** в настройках ТВ.

(Данная функция поддерживается на определенных моделях, поддерживающих технологию ULTRA HD Deep Colour.)

Пульт дистанционного управления (пульт ДУ)

Описания в данном руководстве относятся к кнопкам на пульте ДУ. Внимательно прочитайте настоящее руководство и правильно используйте пульт ДУ с телевизором.

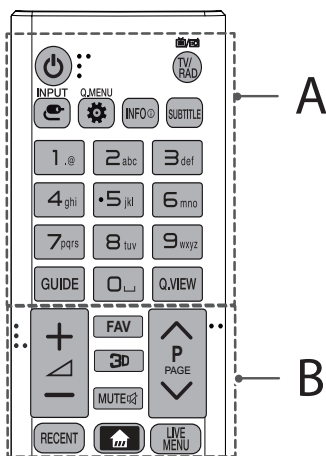
Чтобы заменить батареи, откройте крышку батарейного отсека, замените батареи (1,5 В AAA) с учётом ⊕ и ⊖, указанных на маркировке в отсеке, и закройте крышку отсека. Для извлечения батарей выполните действия по их установке в обратном порядке.

⚠ ВНИМАНИЕ!

- Не используйте новые батареи вместе со старыми, это может вызвать повреждение пульта ДУ.
- Пульт ДУ не будет входить в комплектацию для всех рынков.

Направляйте пульт ДУ на телевизор.

(В зависимости от модели)

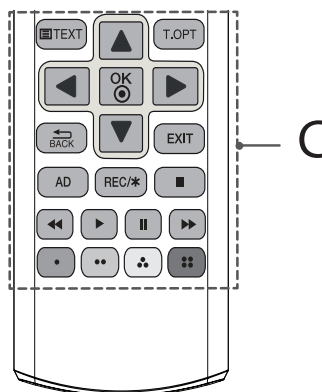


A

- ⏻ (ПИТАНИЕ)** Включение и выключение телевизора.
- 📺 INPUT** (Вход) Изменение источника входного сигнала.
- ⚙ Q. MENU / Быстрые настройки** Доступ к быстрым настройкам.
- ℹ INFO** Отображение информации о текущей программе и экране.
- CC SUBTITLE** Отображение субтитров в цифровых каналах (при вещании).
- 📺 TV/RAD** Переключение режимов: радио/ цифр. ТВ/ аналог. ТВ.
- Цифровые кнопки** Ввод чисел.
- GUIDE** Отображение программы передач.
- ␣ (Пробел)** Ввод пробела на экранной клавиатуре.
- Q.VIEW** Возврат к ранее просматриваемой программе.

B

- + / -** Настройка громкости.
- FAV** Доступ к списку избранных каналов.
- 3D** Вкл./ Откл. 3D-режима.
- MUTE** Вкл./ Откл. звука.
- ^ / v** Последовательное переключение каналов.
- ^ PAGE v** Постраничное пролистывание списков.
- RECENT** Отображение предыдущих действий.
- 🏠 (Дома)** Доступ к домашней панели SMART TV.
- LIVE MENU** Отображение списков Рекомендуемое, Каналы, Поиск и Записанные. (В зависимости от модели)

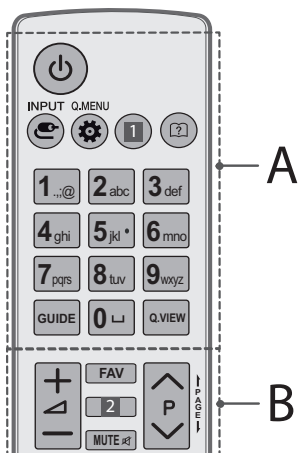


C

- Кнопки телетекста (TEXT / T.OPT)** Эти кнопки используются для работы с телетекстом.
- Кнопки навигации (вверх/ вниз/ влево/ вправо)** Последовательная навигация в меню в выбранном направлении.
- OK** Выбор меню или параметров и подтверждение ввода.
- ↶ BACK** Возврат к предыдущему уровню меню.
- EXIT** Закрытие окон просмотра на экране и возврат к просмотру ТВ.
- AD** При нажатии кнопки AD включается функция аудио описаний.
- REC/*** Начало записи и отображение меню записи. (Только для ТВ с поддержкой Time Machine^{Ready}) (В зависимости от модели)
- Кнопки управления (■, ▶, ||, ◀, ▶▶)** Управление содержимым Премиум-контента, Time Machine^{Ready} (в зависимости от модели), меню SmartShare или SIMPLINK-совместимыми устройствами (USB, SIMPLINK или Time Machine^{Ready}).
- Цветные клавиши** Доступ к специальным функциям некоторых меню.
(●): Красная, (●●): Зеленая, (●●●): Желтая, (●●●●): Синяя

(В зависимости от модели)

РУССКИЙ

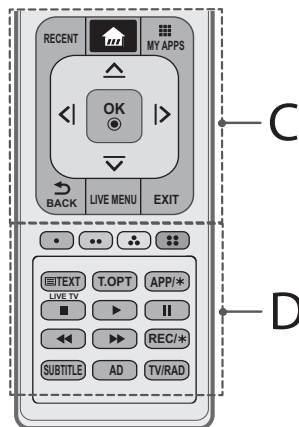


A

- ПИТАНИЕ** Включение и выключение телевизора.
- INPUT** (Вход) Изменение источника входного сигнала.
- Q. MENU / Быстрые настройки** Доступ к быстрым настройкам.
- INFO** Отображение информации о текущей программе и экране. (В зависимости от модели)
- RATIO** Изменение размеров изображения. (В зависимости от модели)
- Руководство пользователя** Просмотр руководства пользователя.
- Цифровые кнопки** Ввод чисел.
- Пробел** Ввод пробела на экранной клавиатуре.
- GUIDE** Отображение программы передач.
- Q.VIEW** Возврат к ранее просматриваемой программе.

B

- Настройка громкости.**
- FAV** Доступ к списку избранных каналов.
- 3D** Вкл./ Откл. 3D-режима. (В зависимости от модели)
- INFO** Отображение информации о текущей программе и экране. (В зависимости от модели)
- MUTE** Вкл./ Откл. звука.
- П** Последовательное переключение каналов.
- PAGE** Пустричное пролистывание списков.



C

- RECENT** Отображение предыдущих действий.
- Дом** Доступ к домашней панели SMART TV.
- MY APPS** Отображение списка приложений.
- Кнопки навигации (вверх/ вниз/ влево/ вправо)** Последовательная навигация в меню в выбранном направлении.
- OK** Выбор меню или параметров и подтверждение ввода.
- BACK** Возврат к предыдущему уровню меню.
- LIVE MENU** Отображение списков Рекомендованное, Каналы, Поиск и Записанные. (В зависимости от модели)
- EXIT** Закрытие окон просмотра на экране и возврат к просмотру ТВ.

D

- Цветные клавиши** Доступ к специальным функциям некоторых меню.
(●): Красная, (●●): Зеленая, (●●●): Желтая, (●●●●): Синяя
- Кнопки телетекста (TEXT / T.OPT)** Эти кнопки используются для работы с телетекстом.
- APP/*** Выбор нужного источника в меню MHP телевизора. (В зависимости от модели)
- LIVE TV** Возврат к ПРЯМОЙ ТРАНСЛЯЦИИ.
- Кнопки управления (■, ►, II, ◀, ▶)** Управление содержимым Премиум-контента, Time Machine^{ready} (в зависимости от модели), меню SmartShare или SIMPLINK-совместимыми устройствами (USB, SIMPLINK или Time Machine^{ready}).
- REC/*** Начало записи и отображение меню записи. (Только для ТВ с поддержкой Time Machine^{ready}) (В зависимости от модели)
- SUBTITLE** Отображение субтитров в цифровых каналах (при вещании).
- AD** При нажатии кнопки AD включается функция аудио описаний.
- TV/RAD** Переключение режимов: радио/ цифр. ТВ/ аналог. ТВ.

Условия использования пульта ду magic

(В зависимости от модели)

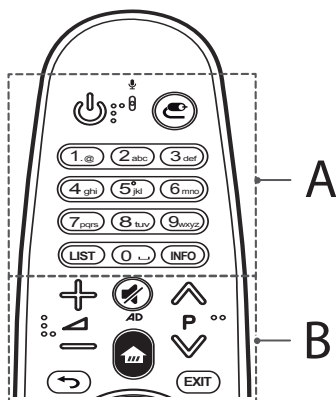
При появлении сообщения “Низкий заряд батареи пульта Ду Magic. Замените батарею.” необходимо заменить батареи.

Чтобы заменить батареи, откройте крышку батарейного отсека, замените батареи (1,5 В АА) с учетом ⊕ и ⊖, указанных на наклейке в отсеке, и закройте крышку.

Направляйте пульт ДУ на телевизор. Чтобы извлечь батареи, выполните указания по их установке в обратном порядке.

⚠ ВНИМАНИЕ!

- Не используйте новые батареи вместе со старыми, это может вызвать повреждение пульта ДУ.



A

⏻ (ПИТАНИЕ) Включение и выключение телевизора.

🏠 (ВХОД) Изменение источника входа.

* При нажатии и удерживании кнопки **🏠** отобразится список ввода всех внешних источников.

Цифровые кнопки Ввод чисел.

LIST Доступ к списку сохраненных каналов или программ.

⏏ (Пробел) Ввод пробела на экранной клавиатуре.

INFO Отображение информации о текущей программе и экране.

B

🔊 Настройка уровня громкости.

↶↷ Прокрутка списка сохраненных каналов.

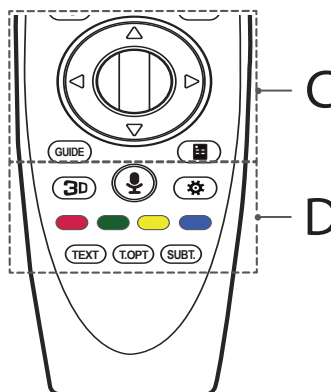
🔊 (БЕЗ ЗВУКА) Откл./ Вкл. звука.

* Для включения функции описаний аудио нажмите и удерживайте кнопку **🔊**. (В зависимости от модели)

🏠 (Дома) Доступ к домашней панели SMART TV.

↶ (НАЗАД) Возврат к предыдущему уровню меню.

EXIT Закрытие окон просмотра на экране и возврат к последнему просмотру.



C

⊙ Колесико (OK) Нажмите центральную кнопку Колесико для выбора меню. Переключать каналы и прокручивать меню можно с помощью кнопки-колесика.

△▽◀▶ (вверх/ вниз/ влево/ вправо) Навигацию в меню можно осуществлять нажатием кнопок вверх, вниз, влево, вправо. При нажатии кнопок △▽◀▶ во время использования указателя, указатель исчезнет с экрана, и пульт ДУ Magic будет использоваться в качестве основного пульта ДУ. Чтобы вернуть указатель на экран, потрясите Пульт ДУ Magic влево и вправо.

GUIDE Отображение каналов и программы передач.

📺 (Экранный пульт ДУ) Отображение экранного пульта ДУ.

* Доступ к меню универсального пульта. (в зависимости от модели)

D

3D Вкл./ Откл. 3D режима. (Только для моделей с поддержкой 3D)

🗣️ (Распознавание голоса) (В зависимости от модели)

Для использования функции распознавания голоса требуется подключение к сети.

- 1 Нажмите кнопку распознавания голоса.
- 2 Произнесите команду при появлении окна распознавания голоса на экране телевизора.
 - При использовании пульта ДУ Magic расстояние между пультом и лицом не должно превышать 10 см.
 - Голосовой поиск может быть не выполнен, если вы говорите слишком быстро или слишком медленно.
 - Уровень распознаваемости голоса зависит от пользовательских характеристик (голос, произношение, интонация и скорость) и от окружающих условий (шум и уровень громкости телевизора).

⚙️ (Быстрые настройки) Доступ к быстрым настройкам.

* При нажатии и удерживании кнопки **⚙️** отобразится меню **Расширенные настройки**.

Цветные кнопки Доступ к специальным функциям некоторых меню.

(🔴: Красная, 🟢: Зеленая, 🟡: Желтая, 🔵: Синяя)

Кнопки телетекста (TEXT, T.OPT) Эти кнопки используются для работы с телетекстом.

SUBT. Отображение субтитров в цифровых каналах.

Регистрация пульта ДУ magic

Регистрация пульта ДУ magic

Чтобы пользоваться пультом ДУ Magic сначала выполните его сопряжение с телевизором.

- 1 Вставьте элементы питания в пульт ДУ Magic и включите телевизор.
- 2 Направьте пульт ДУ Magic в сторону телевизора и нажмите кнопку **⊙ Колесико (ОК)** на пульте ДУ.

* Если зарегистрировать пульт ДУ Magic на телевизоре не удастся, повторите попытку, предварительно выключив и снова включив телевизор.

Отмена регистрации пульта ДУ magic

Одновременно нажмите кнопки **⬅️ (НАЗАД)** и **🏠 (Дома)** и удерживайте их в течение 5 секунд, чтобы отключить пульт ДУ Magic от телевизора.

* При нажатии и удерживании кнопки **EXIT** можно отменить и повторно зарегистрировать Пульт ДУ Magic.

Использование пульта ДУ magic



- Аккуратно встряхните пульт ДУ Magic справа налево или нажмите кнопки **🏠 (Дома)**, **🚪 (ВХОД)**, **3D** чтобы указатель появился на экране. (Для некоторых моделей телевизоров указатель будет отображаться при прокрутке кнопки **⊙ Колесико (ОК)**.)
- Если не использовать указатель в течение некоторого времени или положить пульт ДУ Magic на ровную поверхность, указатель исчезнет с экрана телевизора.
- Если указатель перемещается недостаточно плавно, его можно настроить заново, переместив в край экрана.
- Пульт ДУ Magic расходует заряд элементов питания быстрее, чем обычный пульт ДУ по причине наличия дополнительных функций.

Меры предосторожности

- Используйте пульт ДУ в пределах указанного диапазона (до 10 м). При использовании устройства за пределами указанного диапазона или при наличии препятствий в зоне действия устройства могут возникнуть сбои передачи сигналов.
- В зависимости от наличия аксессуаров могут возникнуть сбои передачи сигналов. Такие устройства, как СВЧ-печи и беспроводные ЛВС используют тот же диапазон частот (2,4 ГГц), что и пульт ДУ Magic. Это может привести к сбоям передачи сигналов.
- Пульт ДУ Magic может работать некорректно, если беспроводной маршрутизатор (точка доступа) установлен в пределах одного метра от телевизора. Беспроводной маршрутизатор следует устанавливать на расстоянии более 1 м. от телевизора.
- Не разбирайте и не нагревайте элементы питания.
- Не роняйте элементы питания. Избегайте ударов и иных сильных воздействий на элементы питания.
- Неправильная установка элементов питания может привести к взрыву.

Лицензии

Поддерживаемые лицензии могут отличаться в зависимости от модели. Дополнительная информация о лицензиях находится по адресу www.lg.com.



Уведомление о программном обеспечении с открытым исходным кодом

Для получения исходного кода по условиям лицензий GPL, LGPL, MPL и других лицензий с открытым исходным кодом, который содержится в данном продукте, посетите веб-сайт: <http://opensource.lge.com>.

Кроме исходного кода, для загрузки доступны все соответствующие условия лицензии, отказ от гарантий и уведомления об авторских правах.

LG Electronics также предоставляет исходный код на компакт-диске за плату, которая покрывает стоимость выполнения этой рассылки (в частности, стоимость медианосителя, пересылки и обработки) посредством запросов в LG Electronics по адресу: opensource@lge.com. Данное предложение действительно в течение трех (3) лет с даты приобретения изделия.

Устранение неисправностей

Телевизор не реагирует на команды пульта дистанционного управления (пульта ДУ).

- Проверьте датчик ДУ на телевизоре и повторите попытку.
- Убедитесь в отсутствии препятствий между телевизором и пультом ДУ.
- Убедитесь, что батареи находятся в рабочем состоянии и правильно установлены (⊕ к ⊕, ⊖ к ⊖).

ТВ не включается: отсутствуют изображение и звук.

- Убедитесь в том, что телевизор включен.
- Убедитесь в том, что шнур питания подключен к розетке.
- Убедитесь в том, что розетка работает, подключив к ней другие устройства.

Телевизор самопроизвольно выключается.

- Проверьте параметры управления энергопотреблением. Возможно, произошел сбой в сети электропитания.
- Проверьте, включена ли функция **Авт. реж. ожидания** (в зависимости от модели) / **Таймер сна / Отключение ТВ по таймеру** в меню **Таймеры**.
- Если телевизионный сигнал отсутствует в течение 15 минут, телевизор выключается автоматически.

При подсоединении к компьютеру (HDMI), отображается сообщение "Нет сигнала" или "Неверный формат".

- Выключение/включение телевизора с помощью пульта ДУ.
- Повторное подключение кабеля HDMI.
- Перезапустите компьютер, пока телевизор включен.

Технические характеристики

Беспроводной модуль: технические характеристики

- Поскольку диапазон, используемый для страны, может отличаться, пользователь не может изменять и настраивать рабочую частоту. Этот продукт настроен в соответствии с таблицей частот в регионах.
- Минимальное рабочее расстояние до пользователя при установке устройства составляет 20 см. Данную инструкцию можно считать общим положением при настройке условий работы.

CE 01970

(Только для UF69**, UF77**, UF80**, UF85**, UF86**, UG87**)

Беспроводной модуль: технические характеристики (LGSBW41)			
беспроводной LAN		Bluetooth	
Стандартный	IEEE 802.11a/b/g/n	Стандартный	Bluetooth версии 4.0
Диапазон частот	2400 — 2483,5 МГц 5150 — 5250 МГц 5725 — 5850 МГц (Для стран, не входящих в ЕС)	Диапазон частот	2400 — 2483,5 МГц
Выходная мощность (Макс.)	802.11a: 13 дБм 802.11b: 15 дБм 802.11g: 14 дБм 802.11n - 2,4 ГГц: 16 дБм 802.11n - 5 ГГц: 16 дБм	Выходная мощность (Макс.)	10 дБм или ниже

(Только для UF95**)

Беспроводной модуль: технические характеристики (LGSBW51)			
Wireless LAN		Bluetooth	
Стандартный	IEEE 802.11a/b/g/n/ac	Стандартный	Bluetooth версии 4.0
Диапазон частот	2400 — 2483,5 МГц 5150 — 5250 МГц 5725 — 5850 МГц (Для стран, не входящих в ЕС)	Диапазон частот	2400 — 2483,5 МГц
Выходная мощность (Макс.)	802.11a: 14,5 дБм 802.11b: 14 дБм 802.11g: 13 дБм 802.11n - 2,4 ГГц: 14 дБм 802.11n - 5 ГГц: 15,5 дБм 802.11ac - 5 ГГц: 16 дБм	Выходная мощность (Макс.)	10 дБм или ниже

* Стандарт IEEE802.11ac не доступен в некоторых странах.

Размер модуля CI (Ш x В x Г)		100,0 мм x 55,0 мм x 5,0 мм
Условия эксплуатации	Рабочая температура	0 °C – 40 °C
	Рабочая влажность	Менее 80 %
	Температура хранения	-20 °C – 60 °C
	Влажность хранения	Менее 85 %

	Цифровое ТВ	Аналоговое ТВ
Стандарт вещания	DVB-T/T2* DVB-C DVB-S*/S2*	PAL/SECAM B/G/I/D/K, SECAM L/L'
Принимаемые диапазоны	VHF, UHF, C-Band*, Ku-Band*	VHF: E2 – E12 UHF: E21 – E69 CATV: S1 – S20 HYPER: S21 – S47
Максимальное количество сохраненных программ	6000	1500
Волновое сопротивление антенны	75 Ω	

* Только для моделей с поддержкой DVB-T2/C/S/S2.





Модель и серийный номер телевизора указаны на задней панели устройства.

Запишите нижеуказанные данные, на случай, если вам потребуется техническое обслуживание.

МОДЕЛЬ _____

СЕРИЙНЫЙ НОМЕР _____

Regulatory

LG Recycling Policy (Only EU)

LG Electronics offers a customized e-waste take-back & recycling service that meets local needs and requirements in the countries where e-waste regulations are in place, and also provides product and packaging take-back & recycling service voluntarily in some countries. LG Electronics evaluates products' recyclability at the design step using LG's recyclability evaluation tool, with the goal of improving recyclability where practicable. Through these activities, LG seeks to contribute to conserving natural resources and protecting the environment.

For more information about the LG Recycling Policy, please visit our global site at <http://www.lg.com/global/sustainability/environment/take-back-recycling>

Energy Saving

Energy efficiency cuts energy consumption and thus saves money by reducing electricity bills. The following indications allow to reduce power consumption when the television is not being watched:

- Turning the television off at its mains supply, or un-plugging it, will cut energy use to zero for all televisions, and is recommended when the television is not being used for a long time, e.g. when on holiday,
- Putting the television into standby mode, will reduce energy consumption, but will still draw some power,
- Reducing the brightness of the screen will reduce energy use.

Isolator (Only Sweden, Norway)

- "Equipment connected to the protective earthing of the building installation through the mains connection or through other equipment with a connection to protective earthing - and to a cable distribution system using coaxial cable, may in some circumstances create a fire hazard. Connection to a cable distribution system has therefore to be provided through a device providing electrical isolation below a certain frequency range (galvanic isolator, see EN 60728-11)"
- "Utrustning som är kopplad till skyddsjord via jordat vägguttag och/eller via annan utrustning och samtidigt är kopplad till kabel-TV nät kan i vissa fall medföra risk för brand.
För att undvika detta skall vid anslutning av utrustningen till kabel-TV nät galvanisk isolator finnas mellan utrustningen och kabel-TV nätet."
- "Utstyr som er koplet til beskyttelsesjord via nettplugg og/eller via annet jordtilkoplet utstyr - og er tilkoplet et kabel-TV nett, kan forårsake brannfare.
For å unngå dette skal det ved tilkopling av utstyret til kabel-TV nettet installeres en galvanisk isolator mellom utstyret og kabel-TV nettet."

EU ecolabel (Only EU ecolabel applied model)



Better for the environment...

- High Energy Efficiency
- Reduced CO2 emissions
- Designed to facilitate repair and recycling

... better for you.

EU Ecolabel : PL/22/004

LGE announced the 'LG Declaration for a Cleaner Environment' in 1994, and this ideal has served as a Guiding managerial principle ever since. The Declaration is a foundation that has allowed us to undertake Environmentally friendly activities in careful consideration of economic, environmental, and social aspects. We promote activities for environmental preservation, and we specifically develop our products to embrace the Concept of environment- friendly through whole process from getting raw materials, production, transportation, usage and end-of-life. These environmental characteristics are endorsed by the award of the European Commission as approval of the product environmental status for energy saving. Facilities for recycling and a host of other features.

The full list of criteria and more information on the eco label can be found at the web-site address : <http://www.ecolabel.eu>

Restriction of Hazardous Substances (Only Ukraine)

Обмеження України на наявність небезпечних речовин

- The equipment complies with requirements of the Technical Regulation, in terms of restrictions for the use of certain dangerous substances in electrical and electronic equipment.
- Устаткування відповідає вимогам технічного регламенту щодо обмеженого використання небезпечних речовин в електричному і електронному обладнанні.

Packing Information (Only Russia, Kazakhstan, Belarus)



Русский

Символ «не для пищевой продукции» применяется в соответствие с техническим регламентом Таможенного союза «О безопасности упаковки» 005/2011 и указывает на то, что упаковка данного продукта не предназначена для повторного использования и подлежит утилизации. Упаковку данного продукта запрещается использовать для хранения пищевой продукции.

Қазақша

Символ Кедендік одақтың 005/2011 техникалық регламентіне сәйкес қолданылады және осы өнімнің қаптамасын екінші рет пайдалануға арналмағанын және жоюға жататынын көрсетеді. Осы өнімнің қаптамасын азық-түлік өнімдерін сақтау үшін пайдалануға тыйым салынады.



Русский

Символ «петля Мебиуса» указывает на возможность утилизации упаковки. Символ может быть дополнен обозначением материала упаковки в виде цифрового и/или буквенного обозначения.

Қазақша

Символ қаптаманы жою мүмкіндігін көрсетеді. Символ сандық код және/немесе әріп белгілері түріндегі қаптамa материалының белгісімен толықтырылуы мүмкін.





РУССКИЙ

Пожалуйста, свяжитесь с LG в первую очередь. Если у вас возникли вопросы или комментарии, свяжитесь с службой поддержки клиентов LG.

ҚАЗАҚША

LG алдымен хабарласыңыз. Егер сіз қандай да бір сұрақтар немесе ескертулеріңіз болса, LG Тұтынушыларды ақпараттық орталығына хабарласыңыз.



Служба поддержки клиентов LG LG Тұтынушыларды ақпараттық орталығына			
Страна Елде	LG сервисный LG қызмет көрсету	Страна Елде	LG сервисный LG қызмет көрсету
Österreich	0 810 144 131	Nederland	0900 543 5454
België	015 200 255	Norge	800 187 40
Luxembourg	0032 15 200255	Polska	801 54 54 54
България	07001 54 54	Portugal	808 78 54 54
Česká Rep.	810 555 810	România	031 228 3542
Danmark	8088 5758	Slovensko	0850 111 154
Suomi	0800 0 54 54	España	963 05 05 00
France	3220 dites LG ou tapez 54	Sverige	0770 54 54 54
Deutschland	01806 11 54 11 (0,20€ pro Anruf aus dem Festnetz der DTAG; Mobilfunk: max. 0,60€ pro Anruf)	Schweiz	0848 543 543
Ελλάδα	801 11 200 900, 210 4800 564	United Kingdom	0344 847 5454
Magyarország	06 40 54 54 54	Россия	8 800 200 7676
Éire	01 686 9454	Eesti	800 9990
Italia	199600099	Украина	0 800 303 000
Беларусь	8 820 0071 1111	Казахстан	8 8000 805 805, 2255(GSM)
Latvija	80200201	Узбекистан	8 800 120 2222
Lietuva	880008081	Кыргызстан	0-800-805-8050
Türkiye	444 6 543	Slovenija	080 543 543

www.lg.com