

# gorenje

GB

GAS COOKER

RU

BY

ПЛИТА ГАЗОВАЯ

GB	RU
<b>OPERATING AND MAINTENANCE INSTRUCTIONS</b>	<b>РУКОВОДСТВО ПО ЭКСПЛУАТАЦИИ</b>
<p>Dear customer!</p> <p>Thank you for purchasing the appliance from our new range of gas cookers. The following information will help you understand the features of the appliance and use it safely. We hope the appliance will serve you successfully for a long period of time.</p>	<p>Уважаемый покупатель!</p> <p>Вы приобрели изделие из новой серии газовых плит. Мы хотим, чтобы наше изделие Вам хорошо и надёжно служило. Поэтому, перед выполнением монтажа, вводом в эксплуатацию и обслуживанием плиты рекомендуем ознакомиться с правилами, изложенными в данном "Руководстве ...", и соблюдать их.</p>
<b>IMPORTANT PRECAUTIONS</b>	<b>ОБЩИЕ РЕКОМЕНДАЦИИ</b>
<ul style="list-style-type: none"> <li>• This appliance is not connected to a kitchen hood.</li> <li>• It must be installed and connected according to the standing regulations and relevant installation instructions. Special attention is drawn on room ventilation requirements.</li> <li>• Make sure the technical information regarding gas type and voltage indicated on the rating plate agree with the type of gas and voltage of your local distribution system.</li> <li>• The product is assembled and set up by the manufacturer for use of natural gas G20 (13 mbar).</li> <li>• Installation, repairs, adjustments or resetting of the appliance to another type of gas may be performed by authorized persons only (see Certificate of Warranty)</li> <li>• Installation of the appliance and resetting to another type of gas must be endorsed in the Certificate of Warranty by the authorized service. Failure to do so would render the warranty void.</li> <li>• Do not store any flammable objects in the bottom drawer of the appliance.</li> <li>• The appliance must not be used for any other purposes other than for the preparation of food. Using the appliance for any other purposes may result in life threatening concentration of combustion by-products, or cause malfunction. The warranty does not apply to faults resulting from the incorrect use of the appliance.</li> <li>• It is recommended to have the appliance checked by the authorized service personnel every two years. Such professional maintenance will extend the useful life of the appliance.</li> <li>• If you should smell gas, immediately shut the gas pipe cock and cut the gas supply. In such cases the appliance may be used only after the cause of such gas escape is discovered and removed by qualified personnel and the room thoroughly ventilated.</li> <li>• When using gas for cooking, heat and moisture are generated into the room, so make sure it gets sufficient air supply: keep a window open or install a mechanical ventilation device (a vapor hood with mechanical extraction). Prolonged operation of the appliance may require extensive ventilation, for instance opening the window or boosting the performance of the hood with a mechanical fan.</li> <li>• The appliance requires a minimum air admission of 2m<sup>3</sup>/h for every kW of power</li> </ul>	<ul style="list-style-type: none"> <li>• Данный прибор должен быть установлен, подключен и введён в эксплуатацию в соответствии с нормами и правилами, действующими в стране Покупателя.</li> <li>• Плита не присоединяется к устройству для отвода продуктов сгорания, поэтому особое внимание необходимо обратить на вентиляцию помещения.</li> <li>• Проверьте, соответствуют ли данные о виде газа и напряжения, указанные на заводском типовом щитке, виду и давлению газа Вашей распределительной газовой сети и напряжению электрической сети.</li> <li>• Монтаж, подключение, ввод плиты в эксплуатацию, ремонт, а также переналадку плиты на другой вид газа может выполнить только уполномоченная сервисная организация, имеющая разрешение (лицензию) соответствующих служб Государственного надзора.</li> <li>• О проведении этих операций специалист уполномоченной сервисной организации обязан сделать соответствующие записи в «Гарантийном талоне» с обязательным подтверждением подписью и печатью. При отсутствии данных записей «Гарантийный талон» будет считаться недействительным и обязательства по гарантийному ремонту снимаются.</li> <li>• Уполномоченная сервисная организация, вводящая плиту в эксплуатацию, должна в дальнейшем производить её техническое обслуживание и, при необходимости, выполнять ремонт в гарантийный период.</li> <li>• Плита укомплектована и отрегулирована для работы на природном газе давлением 1,3 кПа.</li> <li>• Для плит, работающих на природном газе, допускается установить регулятор давления газа. Для плит, работающих на пропан-бутане, установка регулятора давления газа на баллоне должна выполняться в полном соответствии с нормами, действующими в стране Покупателя.</li> <li>• Плита предназначена только для теплового приготовления пищи. Недопустимо использовать плиту с целью отапливания помещения, так как это может привести к нарушению функции плиты из-за чрезмерной тепловой нагрузки.</li> <li>• Предупреждаем, что на самой плите и на расстоянии меньше, чем безопасное расстояние, не должны находиться предметы из горючих материалов. Наименьшее расстояние между плитой и горючими материалами в направлении основного теплового излучения может быть 750 мм, в остальных направлениях - 100 мм.</li> <li>• Недопустимо в ящик для хранения принадлежностей плиты класть какой-либо горючий материал.</li> </ul>

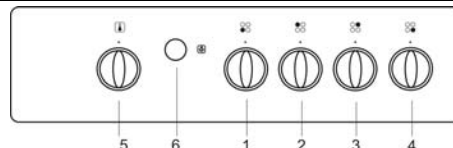
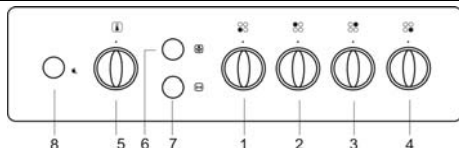
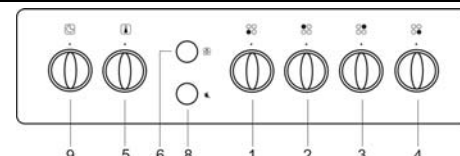
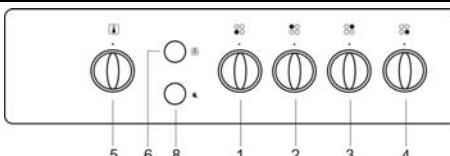
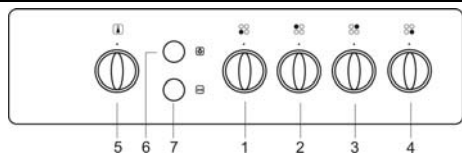
<p>input.</p> <ul style="list-style-type: none"> <li>• Never use naked light to detect gas leakage!</li> <li>• If you detect any defects on the gas installation of the appliance, never attempt to repair it by yourself. Switch the appliance off, cut the gas supply and call authorized personnel to make the repair.</li> <li>• If you plan an absence exceeding 3 days, turn off the gas pipe cock and shut the gas supply. If the appliance is out of service for more than 3 months, it is advised to retest and reset all functions of the appliance.</li> <li>• In change of the environment for which the appliance is designed, with a transient risk of fire or blast (e.g. at linoleum or PVC gluing, working with paints, etc.), the appliance must be put out of service in time, prior to the risk.</li> <li>• Do not place any combustible objects on the appliance or at a distance shorter than its safety distance (the shortest distance of an appliance from combustible items is 750 mm in the direction of main radiation and 100 mm in other directions).</li> <li>• Do not use cookware with damaged surface coating or otherwise defective due to wear or handling.</li> <li>• Do not place the appliance on a pedestal.</li> <li>• Manufacturer does not recommend using any additional accessories, for instance flame extinguishing protectors, or efficiency increase gadgets.</li> <li>• Do not move the cooker by holding the hob.</li> <li>• The manufacturer declines responsibility for any damage caused by violating the instructions and recommendations set herewith.</li> <li>• Do not use pressure vapor cleaner for cleaning the appliance.</li> <li>• Cooker may only be installed against non inflammable back wall.</li> <li>• Life of the appliance: 10 years</li> </ul>	<ul style="list-style-type: none"> <li>• Не закрывайте крышку плиты до тех пор, пока горелки горячие.</li> <li>• В случае, если плита не будет эксплуатироваться дольше 3-х дней, закройте кран подачи газа, расположенный на газопроводе. Если же плита не эксплуатировалась дольше 3-х месяцев, то рекомендуем перед вводом в эксплуатацию испытать все её функции.</li> <li>• При любой манипуляции с плитой (при очистке плиты и при ремонте), помимо повседневного применения, закройте кран подачи газа, расположенный на газопроводе, и отключите плиту от электросети (подводящий шнур должен быть вытаски из розетки).</li> <li>• В случае, если почувствуете запах газа, немедленно закройте кран подачи газа, расположенный на газопроводе. Плитой можно пользоваться вновь только после выяснения причины утечки газа, её устранения (специалистом уполномоченной сервисной организации) и проветривания помещения.</li> <li>• При обнаружении неисправности газовой или электрической части плиты не рекомендуем проводить ремонт самостоятельно. Отключите плиту и воспользуйтесь услугами уполномоченной сервисной организации.</li> <li>• Запрещается проводить испытание на герметичность или искать места утечки газа при помощи огня.</li> <li>• Завод-изготовитель не рекомендует применять какие-либо дополнительные устройства для предупреждения погания пламени варочных горелок или для повышения их эффективности.</li> <li>• Плиту необходимо отключить, если в том помещении, где она установлена, ведутся работы, которые могут изменить среду помещения, т.е., работы, при которых может возникнуть пожар или произойти взрыв (например, при наклеивании линолеума, работе с красками, клеями и т.п.). Включить плиту и пользоваться ей вновь можно только после окончания работ и тщательного проветривания помещения.</li> <li>• При эксплуатации бытового прибора, работающего на газовом топливе, увеличивается теплота и влажность воздуха в помещении, где он установлен. Поэтому, в данном помещении необходимо обеспечить достаточную вентиляцию. Должно быть открыто окно, форточка, или установлен воздухоочиститель с отводом продуктов сгорания и испарений из помещения.</li> <li>• При долговременной и интенсивной работе плиты необходимо обеспечить дополнительную вентиляцию, например, открыв окна, хорошо проветрите помещение или увеличить мощность вентилятора воздухоочистителя.</li> <li>• Необходимый минимальный подвод воздуха должен быть 2 м<sup>3</sup>/час в расчёте на каждый кВт мощности.</li> <li>• Для безопасной и долговременной работы плиты рекомендуем один раз в 2 года обращаться в уполномоченную сервисную организацию с просьбой о проведении периодического контроля функций плиты и её технического обслуживания.</li> <li>• Если же в линии подвода газа к плите установлен фильтр очистки газа, то его необходимо вычистить или, при необходимости, заменить.</li> <li>• Срок службы изделия :10 годов</li> </ul>
<p><b>NOTE</b> The manufacturer reserves the right to make minor changes in the Instructions for Use resulting from relevant technological modifications or improvements of the product.</p>	<p><b>ПРИМЕЧАНИЕ</b> Завод-изготовитель не несёт ответственность за травмы или неполадки, которые возникли вследствие неправильного использования прибора.</p>

Different models are equipped with different accessories. Any additional accessories (grids, baking trays, grill pans, adjustable feet) are available in authorized shops or our service outlets.

Различные модели имеют различные принадлежности. Другие принадлежности (противень, решётка, принадлежность гриля, винты регулировочные для установки высоты плиты) можно купить в авторизованных дилерах.

### CONTROL PANEL

### ПАНЕЛЬ УПРАВЛЕНИЯ



- 1 - Left front burner control knob
- 2 - Left rear burner control knob
- 3 - Right rear burner control knob
- 4 - Right front burner control knob
- 5 - Oven control knob
- 6 - Oven light
- 7 - Roasting spit switch
- 8 - High voltage gas ignition switch
- 9 -Timer

- 1 - Ручка крана левой передней газовой горелки
- 2 - Ручка крана левой задней газовой горелки
- 3 - Ручка крана правой задней газовой горелки
- 4 - Ручка крана правой передней газовой горелки
- 5 - Ручка духовки
- 6 - Выключатель освещения духовки
- 7 - Выключатель поворотного вертела
- 8 - Выключатель электророзжига
- 9 - Таймер

### BEFORE FIRST USE

### ДЛЯ ПЕРВОГО ПРИМЕНЕНИЯ ПЛИТЫ

- Before using the appliance for the first time, remove protective and packing material from the cooker.
- Various parts and components of the range and package are recyclable. Handle them in compliance with the standing regulations and national legislation.
- Before first use of the oven set the temperature selector to the maximum position and leave the oven in operation with the door shut for about 30 minutes. Provide proper room ventilation. This process will remove any agents and odors remaining in the oven from the factory treatment.
- Be sure that the power cords of adjacent or other appliances do not come into contact with burner, oven door or other hot parts of the range while in operation.

- Снимите с плиты упаковку.
- Различные части и компоненты упаковки могут быть использованы вторично, поэтому поступайте с ними в соответствии с рекомендациями данного "Руководства ...".
- Ручку крана горелки/термостата духовки установите на максимальную мощность/температуру, зажгите горелку и оставьте духовку с закрытыми дверцами включенной в течение 30 минут. Выполнив данную операцию, а затем тщательно проветрив помещение, устраните тем самым из духовки запах от консервации.
- Убедитесь, что подводящие шнуры иных приборов не будут иметь контакт с варочным столом или другими горячими частями плиты.

<p>The manufacturer declines responsibility for any injuries to persons or damages to the appliance resulting from improper usage of the appliance.</p>	<p>В случае несоблюдения нормативных указаний и рекомендаций настоящей инструкции, производитель не несет ответственность в случае возникших дефектов и случайных травм.</p>
<p style="text-align: center;"><b>OPERATION</b></p>	<p style="text-align: center;"><b>ОБСЛУЖИВАНИЕ ПЛИТЫ</b></p>
<p><b>CAUTION:</b></p> <ul style="list-style-type: none"> <li>• The appliance is not a toy and may be operated only by adult persons in accordance with these instructions. Do not leave small children without supervision in a room where the appliance is installed.</li> <li>• Gas cooker is an appliance whose operation requires supervision.</li> <li>• Never close the lid while the hob burners or oven burner are still in operation.</li> <li>• The maximum baking pan load inserted in guides is 3kg, and the maximum baking pan load placed on a grid is 7kg.</li> <li>• The baking plates and roasting pans are not designed for a long-term storage of food (exceeding 48 hours). For longer storage use convenient dishes.</li> </ul>	<p><b>ПРЕДУПРЕЖДАЕМ!</b></p> <ul style="list-style-type: none"> <li>• Плиты могут обслуживать только взрослые! В помещении с установленной газовой плитой недопустимо оставлять детей без присмотра!!!</li> <li>• Газовая плита - прибор, который требует постоянного внимания в период его эксплуатации.</li> <li>• Не закрывайте крышку плиты, если плита работает, или пока горелки горячие.</li> <li>• Перед тем, как открыть крышку варочного стола, вытрите её, если это необходимо, чтобы устранить с её поверхности случайно разлитую жидкость.</li> <li>• Вес противня с приготавливаемым блюдом, вставляемого в пазы или решётки боковых стенок духовки, может быть максимально 3 кг, а устанавливаемого на решётку максимально 7 кг.</li> <li>• Противни из принадлежностей плиты не предназначены для длительного хранения пищи (не дольше 48 часов). Для длительного хранения пищи используйте соответствующую для этой цели посуду.</li> </ul>
<p><b>COOKING HOB</b> <b>LIGHTING THE HOB BURNERS</b></p> <p>Press the appropriate burner control knob slightly towards the appliance and turn it anti-clockwise to the „MAXIMUM POWER“ position. Light the gas using a match or any gas ignition device.</p>	<p><b>ВАРОЧНАЯ ПЛИТА</b> <b>ЗАЖИГАНИЕ ГОРЕЛКИ</b></p> <p>Повернуть кнопку влево на позицию «МАКСИМАЛЬНАЯ МОЩНОСТЬ» и зажечь газ спичкой или зажигалкой.</p>
<p><b>LIGHTING THE BURNERS WITH HIGH VOLTAGE IGNITION KNOB</b></p> <p>Press the appropriate burner control knob slightly towards the appliance and turn it anti-clockwise to the „MAXIMUM POWER“ position. Then push the knob towards the panel to a limit position. High voltage ignition device starts firing the burner.</p>	<p><b>ЗАЖИГАНИЕ ГОРЕЛКИ ВЫСОКОВОЛЬТНОЙ ЗАЖИГАЛКОЙ</b> (выключатель под ручкой крана горелки)</p> <p>Легко нажмите на ручку крана горелки и поверните её влево в положение “МАКСИМАЛЬНАЯ МОЩНОСТЬ”. Затем прижмите ручку к панели управления до упора и подержите прижатой, пока от искры загорится газ.</p>
<p><b>LIGHTING THE BURNERS WITH HIGH VOLTAGE GAS IGNITION KNOB</b></p> <p>Press the appropriate burner control knob slightly towards the appliance and turn it anti-clockwise to the „MAXIMUM POWER“ position. Now use another hand and press the gas ignition knob on the control panel and keep it pressed until it ignites the flame.</p>	<p><b>ЗАЖИГАНИЕ ГОРЕЛКИ С ПОМОЩЬЮ ЭЛЕКТРОРОЗЖИГА</b></p> <p>Легко нажать на кнопку и поворачивать влево на позицию «максимальная мощность». Второй рукой нажать на выключатель высоковольтного зажигания до упора на панель управления и придержать, пока искра не воспламенит горелку у плит, оборудованных выключателем высоковольтного зажигания прямо на рычаге управления.</p>
<p><b>LIGHTING THE BURNERS WITH FFD HIGH VOLTAGE IGNITION KNOB</b></p> <p>Press the appropriate burner control knob slightly towards the appliance and turn it anti-clockwise to the „MAXIMUM POWER“ position. Then push the knob towards the panel to a limit position. High voltage ignition device starts firing the burner. Hold the knob pressed to the limit position for about 5 seconds after the flame</p>	<p><b>ЗАЖИГАНИЕ ГАЗОВЫХ ГОРЕЛОК С ПОМОЩЬЮ ЭЛЕКТРОРОЗЖИГА</b></p> <p>Поверните ручку крана горелки влево и установите её в положение “МАКСИМАЛЬНАЯ МОЩНОСТЬ”. Подержите ручку прижатой к панели ещё, приблизительно, 5 секунд, чтобы нагрелся датчик предохранителя пламени. При нагреве датчика образуется</p>

<p>appears to allow the flame sensor scanner to heat up. Release the knob and check whether the burner is on. If the flame dies after releasing the knob, repeat the ignition procedure. After that set the knob to the desired position.</p>	<p>термоэлектрическое напряжение, которое придержит магнит предохранителя, а газ будет гореть. Если пламя погаснет, то автоматически закроется подвод газа в горелку, несмотря на то, в каком положении находится ручка крана - "МАКСИМАЛЬНАЯ МОЩНОСТЬ" или "МАЛОЕ ПЛАМЯ".</p>
<div style="text-align: center;"> <p>OFF ВЫКЛЮЧЕНО ВИМК.</p> <p>MAXIMUM POWER МАКСИМАЛЬНАЯ МОЩНОСТЬ МАКСИМАЛЬНА ПОТУЖНІСТЬ</p> <p>SAVING МАЛОЕ ПЛАМЯ ЗБЕРЕЖЕННЯ</p> </div> <div style="text-align: center;"> </div>	
<p><b>SHUTTING THE HOB BURNERS OFF</b></p> <p>Turn the selected knob to the "OFF" position and check whether the flame is extinct</p>	<p><b>ГАШЕНИЕ ПЛАМЕНИ ГОРЕЛКИ</b></p> <p>При гашении пламени горелки духовки поверните ручку крана в положение "ВЫКЛЮЧЕНО". Проконтролируйте - погасло ли пламя горелки.</p>
<p><b>COOKING</b></p> <ul style="list-style-type: none"> <li>Use low and wide cookware for preparing food on gas burners. Make sure the burner flames heat the dish bottom and do not go beyond its rim.</li> <li>The appliance is fitted with different size burners. For optimum (economical) consumption of gas use the recommended cookware bottom diameters: <ul style="list-style-type: none"> <li>small burner - from Ø 120 to Ø 160 mm,</li> <li>medium burner - from Ø 160 to Ø 220 mm,</li> <li>large burner - from Ø 220 to Ø 280 mm.</li> </ul> </li> <li>Rotation of control knob sets the gas heating power (flame size) between the "MAXIMUM POWER" position and "SAVING" position. To reach the "SAVING" position, the knob must be rotated to the extreme left position. After the food is brought to boiling point, reduce the gas power to the position sufficient to maintain the desired cooking stage.</li> </ul>	<p><b>ВАРКА</b></p> <ul style="list-style-type: none"> <li>При варке пользуйтесь более низкой и более широкой посудой. Обращайте внимание на то, чтобы пламя горелки нагревало дно сосуда и не выходило за его края .</li> <li>Газовые горелки плиты имеют разные размеры. Для полного (экономичного) использования мощности горелки применяйте посуду с рекомендуемыми диаметрами: <ul style="list-style-type: none"> <li>для малой горелки - от 120 мм до 160 мм,</li> <li>для средней горелки - от 160 мм до 220 мм,</li> <li>для большой горелки - от 220 мм до 280 мм.</li> </ul> </li> <li>Потребляемую мощность (размер пламени) горелки можно регулировать поворотом ручки крана в пределах положений "МАКСИМАЛЬНАЯ МОЩНОСТЬ" и "МАЛОЕ ПЛАМЯ". Ручки кранов поворачиваются при слабом нажатии в сторону панели. Поворотом ручки крана влево устанавливаем кран в положение "МАКСИМАЛЬНАЯ МОЩНОСТЬ", далее, поворотом ручки влево, до крайнего положения - "МАЛОЕ ПЛАМЯ", и обратно, вправо (также до крайнего положения), в положение "ВЫКЛЮЧЕНО".</li> </ul>
<p><b>CAUTION:</b></p> <ul style="list-style-type: none"> <li>Before opening the hob lid any spilled liquid must be removed from the lid surface.</li> <li>Do not close the hob lid if the burners are still hot!</li> </ul>	<p><b>ПРИМЕЧАНИЕ</b></p> <ul style="list-style-type: none"> <li>Закрытую крышку не используйте как рабочий стол и не ставьте на неё какие-либо предметы.</li> <li>Перед тем, как закрыть крышку, выключите все горелки.</li> </ul>

## INSTRUCTIONS FOR USING THE GLASS LID ATTENTION!

Glass lid may crack if it is heated. Before closing the lid switch off all burners.

To avoid damage to the glass lid follow these instructions:

- Do not operate hob burners when the lid is closed.
- Do not use closed lid as worktop or storage area.
- Open the lid properly to the end position.
- Avoid touching the glass lid with cookware during the food preparation.
- Close the lid to its completely closed position.
- Clean any spillages on the lid immediately after the hob has cooled down.
- Do not use abrasive detergents to clean the lid, as they may scratch the glass surface and cause discoloration.

## РЕКОМЕНДАЦИИ ДЛЯ ПОЛЬЗОВАНИЯ ПЛИТОЙ СО СТЕКЛЯННОЙ КРЫШКОЙ ВНИМАНИЕ!

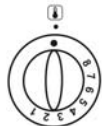
Если плита оснащена стеклянной крышкой, рекомендуем соблюдать следующие условия, которые помогут предотвратить её повреждение.

- Не включайте варочные горелки, если крышка закрыта.
- Закрытую крышку не используйте как рабочий стол и не ставьте на неё какие-либо предметы.
- Крышку открывайте надлежащим образом до её конечного положения.
- При приготовлении пищи следите, чтобы посуда не касалась стекла крышки.
- Придержите крышку до полного её закрытия.
- Нечистоты с крышки устранили сразу после окончания приготовления пищи, как только она остынет.
- При очистке не используйте абразивные чистящие средства, которыми можно поцарапать поверхность стекла и краску.

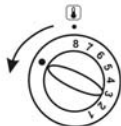
## OVEN OPERATION

## ПОЛЬЗОВАНИЕ ДУХОВКОЙ

OFF  
ВЫКЛЮЧЕНО



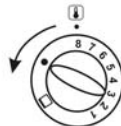
MAXIMUM POWER  
МАКСИМАЛЬНАЯ МОЩНОСТЬ



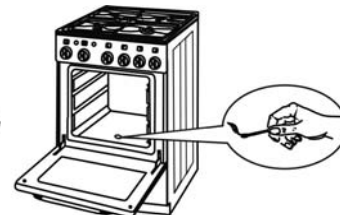
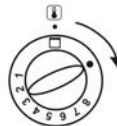
OFF  
ВЫКЛЮЧЕНО



MAXIMUM POWER  
МАКСИМАЛЬНАЯ МОЩНОСТЬ



GRILL  
ГРИЛЬ



## A TEMPERATURE SELECTOR

The gas supply to the oven burner is controlled by a temperature selector with a thermoelectric flame sensor.

The power input of the oven burner as well as the temperature of the oven space can be controlled by setting the control knob to the positions 8 – 1

## A TEMPERATURE SELECTOR

- Set the oven temperature selector knob to the position "8" and press it slightly towards the panel to a limit position. At the same time approach the match to the burner in the oven bottom opening.
- After firing the burner hold the knob pressed to a limit position to the panel for about 5 seconds till the flame sensor heats up.
- Release the knob and check whether the burner is on. If the flame dies after releasing the knob, repeat the ignition procedure. After that set the knob to the desired position.

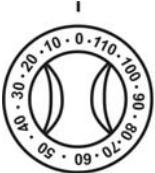

## ТЕРМОСТАТ

Подача газа в горелку духовки регулируется термостатом с термоэлектрическим предохранителем пламени.

Потребляемую мощность горелки, а тем самым и температуру духовки, можно регулировать ручкой термостата в положениях между ступени 1-8 .

## ЗАЖИГАНИЕ ГОРЕЛКИ ДУХОВКИ

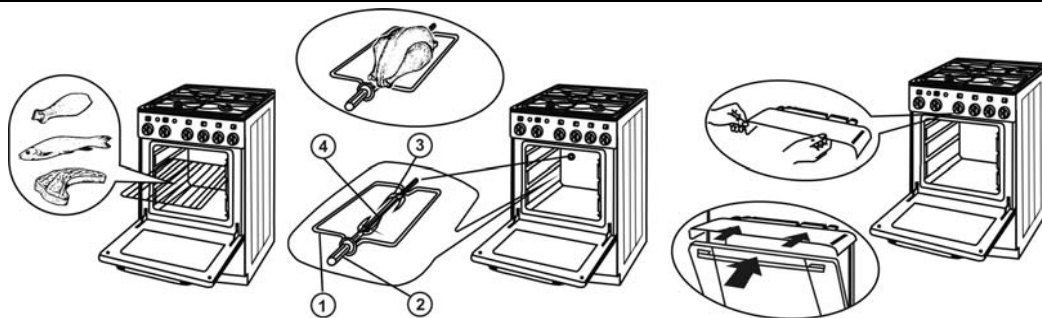
- Отворите вратата на фурната..
- Включете копчето на термостата на фурната в позиция "8" и го натиснете към контролния панел. В същото време поставете на отвора на дъното на фурната запалена клечка кибрит.
- След запалване на горелката задръжте копчето притиснато към контролния панел за около 5 секунди, докато се загрее сензора за пламяк.
- Освободете копчето и вижте дали котлона е запален. Ако пламъкът изгасне повторете операцията. След това нагласете копчето на желаната степен.

<p><b>IGNITION OF THE OVEN BURNER</b></p> <ul style="list-style-type: none"> <li>• Open the oven door.</li> <li>• Set the oven temperature selector knob to the position "8" and press it slightly towards the panel to a limit position. At the same time approach the match to the burner in the oven bottom opening.</li> <li>• After firing the burner hold the knob pressed to a limit position to the panel for about 5 seconds till the flame sensor heats up.</li> <li>• Release the knob and check whether the burner is on. If the flame dies after releasing the knob, repeat the ignition procedure. After that set the knob to the desired position.</li> </ul>	<p><b>ЗАЖИГАНИЕ ГОРЕЛКИ ДУХОВКИ С ПОМОЩЬЮ ЭЛЕКТРОРОЗЖИГА</b></p> <ul style="list-style-type: none"> <li>• Откройте дверцу духовки.</li> <li>• Установите ручку термостата духовки в положение "8". В данном случае, ручку термостата нужно просто прижать к панели до упора и поддержать, пока от искры загорится газ горелки.</li> <li>• Если газ загорелся, то ручку термостата подержите прижатой к панели ещё, приблизительно, 5 секунд, чтобы нагрелся датчик предохранителя пламени.</li> <li>• Отпустите ручку и проконтролируйте, горит ли газ горелки. Если пламя погасло, то повторите весь процесс зажигания</li> </ul>
<p><b>IGNITION OF THE OVEN BURNER A TEMPERATURE SELECTOR</b></p> <ul style="list-style-type: none"> <li>• Open the oven door.</li> <li>• Set the oven temperature selector knob to the position "8" and press it slightly towards the panel to a limit position.</li> <li>• Now use another hand and press the gas ignition knob on the control panel and keep it pressed until it ignites the flame.</li> <li>• After firing the burner hold the knob pressed to a limit position to the panel for about 5 seconds till the flame sensor heats up.</li> <li>• Release the knob and check whether the burner is on. If the flame dies after releasing the knob, repeat the ignition procedure. After that set the knob to the desired position.</li> </ul>	<p><b>ЗАЖИГАНИЕ ГОРЕЛКИ ДУХОВКИ С ПОМОЩЬЮ ЭЛЕКТРОРОЗЖИГА</b></p> <ul style="list-style-type: none"> <li>• Откройте дверцу духовки.</li> <li>• Установите ручку термостата духовки в положение "8", соответствующее выбранной температуре</li> <li>• Другой рукой нажмите на кнопку выключателя электророзжига, которая находится на панели управления. Ручку термостата прижмите к панели управления до упора и подержите прижатой, пока от искры загорится газ.</li> <li>• Если газ загорелся, то ручку крана/термостата подержите прижатой к панели ещё, приблизительно, 5 секунд, чтобы нагрелся датчик предохранителя пламени.</li> <li>• Отпустите ручку и проконтролируйте, горит ли газ горелки. Если пламя погасло, то повторите весь процесс зажигания.</li> </ul>
<p><b>IMPORTANT:</b> If the burner is not on after 10 seconds, open the oven door and wait for 5 minutes before the next try.</p>	<p><b>ВНИМАНИЕ!</b> Если же через 10 секунд газ не загорится, то перед следующей попыткой подождите 5 минут, оставив дверцу духовки открытой.</p>
<p><b>MINUTE MINDER</b> Awaiting cooking time (oven or hob burners) is possible to set on mechanical minute minder in range of 0–115 minute. Required time to be set by turning of the knob. First turn the knob to the right to max. positron and than turn back to required time. When time empire the bell rings.</p>	<p><b>МЕХАНИЧЕСКИЙ ТАЙМЕР</b> Период деятельности духовки и горелок можно отследовать с помощью механического таймера в интервале от 0 до 115 минут. Устанавливается вращением кнопки. сперва, направлением вправо в максимальное положение (115 минут) и затем снова в заданное время (35 мин). После истечения срока установленного время играет звуковой сигнал.</p>
<div style="display: flex; justify-content: space-around; align-items: center;"> <div style="text-align: center;">  </div> <div style="text-align: center;">  </div> </div>	



<b>BAKING / ROASTING FOOD</b> Preheat the oven for a period of 10 - 15 min before putting yeast dough to bake.		<b>ВЫПЕЧКА</b> Перед тем, как начать выпекать, при необходимости, прогрейте духовку в течение 10-15 минут.	
<b>A TEMPERATURE SELECTOR</b> The oven knob is set to the position 8. After preheating and setting the oven temperature selector knob to the selected temperature put the food in the oven. The selected temperature will automatically be maintained throughout the baking/roasting procedure. Check the suggested numerical value setting of the temperature selector for each kind of food and baking/roasting method.		Ручку термостата установите в положение 8. При необходимости, через определенное время выпечки ручку термостата духовки можете переставить на более низкую или более высокую ступень температуры. Установленная температура духовки будет сохраняться в течение всего времени выпечки. Если обнаружите значительный раздел между установленной температурой и действительной температурой в духовке, обратитесь за помощью в уполномоченную сервисную организацию.	
<ul style="list-style-type: none"> <li>• For best baking/roasting results insert the grid with the tray into the second level guide from below.</li> <li>• Experience says that yeast dough is well baked after 25 – 30 minutes, Christmas cake after 45 minutes, and pastry after 12 – 18 minutes. However, these times are merely referential and it is necessary to test them individually.</li> <li>• If possible, avoid opening the oven door during the baking process if possible. The temperature regime within the oven might be disturbed, resulting in prolonged baking time or burnt food.</li> <li>• If you should detect considerable differences between the set temperature and the actual oven temperature, contact qualified service personnel.</li> </ul>		<ul style="list-style-type: none"> <li>• Для ориентации сообщаем, что время выпечки пирожков из дрожжевого теста, приблизительно, 25-30 минут. На выпечку изделий из сдобного дрожжевого теста потребуется 45 минут, из слоёного или песочного теста - 12-18 минут.</li> <li>• При выпечке высоких пирогов рекомендуем противень или форму с пирогом уложить на алюминиевый противень (для более равномерного выпекания) и поставить их оба на решётку, вставленную во вторые от дна духовки пазы боковых стен.</li> <li>• Требуемое время выпечки и выбор температуры зависят от вида и объёма, рецептуры и способа приготовления блюда, а также от величины давления газа в сети. Поэтому, время и температура, необходимые для приготовления каждого вида блюда, могут быть точно установлены в соответствии с Вашим опытом и навыком.</li> </ul>	
<b>HELPFUL HINT:</b> When baking high rise yeast dough put it on aluminum baking tray and insert it in the second guide level from the bottom.		<b>ВНИМАНИЕ!</b> При выпечке высоких пирогов рекомендуем противень или форму с пирогом уложить на алюминиевый противень (для более равномерного выпекания) и поставить их оба на решётку, вставленную во вторые от дна духовки пазы боковых стен.	
<b>Relation between the temperature selector position and the oven temperature for different oven operations</b>		<b>Зависимость между температурой в духовке и видом приготавливаемого блюда</b>	
<b>Knob position</b>	<b>Oven temperature</b>	<b>Kind of baked food</b>	<b>Вид приготавливаемого блюда</b>
<b>Регулировочная степень</b>	<b>Температура в духовке</b>		
1	150 – 160° C	Preservation	Стерилизование
2 – 3	160 – 180° C	Foam pastry, meringue	белковое печенье (безе)
3 – 4	180 – 196° C	Sponge-biscuit batter, Christmas cake, yeast dough	бисквитное, кислое или сдобное дрожжевое тесто
4 – 5	196 – 212° C	Cakes, lean meat, venison	пироги, нежирное мясо, дичь
5 – 6	212 – 228° C	Lean meat	нежирное мясо
6 – 7	228 – 244° C	Fat meat, poultry, pork	жирное мясо, свиное мясо, гусь
8	260° C	Flaky pastry, sweets	слоеное и песочное тесто

GRILL	ГРИЛЬ
<p><b>GRILL BURNER OPERATION</b></p> <ul style="list-style-type: none"> <li>• Set the oven temperature selector knob to the position GRILL and press it towards the panel to the limit position.</li> <li>• At the same time hold a match at the grill burner near the oven ceiling or press the ignition button. The automatic ignition device will fire the burner.</li> <li>• After firing the burner hold the knob pressed towards the panel for about 5 seconds until the flame sensor heats up.</li> <li>• Release the knob and check whether the burner is on.</li> <li>• If the flame dies after releasing the knob, repeat the ignition procedure.</li> </ul>	<p><b>ЗАЖИГАНИЕ ГОРЕЛКИ ГРИЛЯ</b></p> <ul style="list-style-type: none"> <li>• Установите ручку термостата духовки в положение „ГРИЛЬ“.</li> <li>• Выключатель электророзжига расположен под ручкой управления термостатом и, в данном случае, ручку термостата нужно просто прижать к панели управления до упора и поддержать, пока от искры загорится газ.</li> <li>• При этом между электродом электророзжига и горелкой гриля проскочит серия искр.</li> <li>• Если газ загорелся, то ручку термостата поддержите прижатой к панели ещё, приблизительно, 5 секунд, чтобы нагрелся чувствительный элемент предохранителя пламени.</li> <li>• Отпустите ручку и проконтролируйте - горит ли газ по всему периметру горелки.</li> </ul>
<p><b>IMPORTANT:</b> If the burner is not on after 10 seconds, open the oven door and wait for 5 minutes before the next try.</p>	<p><b>ВНИМАНИЕ!</b> Если же через 10 секунд газ не загорится, то перед следующей попыткой подождите 5 минут, оставив дверцу духовки открытой.</p>
<p><b>GRILLING MEAT</b></p> <ul style="list-style-type: none"> <li>• Before grilling install the control panel protection sheet by inserting it into the two pins located at the upper part of the oven.</li> <li>• After firing the grill burner place the food on the tray and put in the oven..</li> <li>• Appropriate grilling level is the second or third guide from the oven bottom.</li> <li>• Effective grilling area is defined by the bars on the grid.</li> <li>• Turn the grid free space towards the back wall.</li> <li>• Insert the dripping tray below the grid (into the first level guide) for the collection dripping fat.</li> </ul>	<p><b>ГРИЛЬ НА РЕШЁТКЕ</b></p> <ul style="list-style-type: none"> <li>• При работе с грилем обязательно должна быть установлена защитная пластина ручек кранов, которую нужно пазами насадить на штифты на верхней стенке духовки.</li> <li>• зажгите горелку гриля, приготовленные продукты уложите на решётку для жарения, установите в пазы боковых стенок духовки</li> <li>• решётка с приготавливаемым блюдом должно находиться как можно ближе к горелке гриля,;</li> <li>• размеры полезной площади для гриля определены размерами решётки и её поперечными распорками;</li> <li>• под решётку, в более низкие пазы боковых стенок или на дно духовки, рекомендуем установить противень, чтобы туда мог стекать образующийся при жарке жир.</li> <li>•</li> </ul>
<p><b>ATTENTION!</b></p> <ul style="list-style-type: none"> <li>• Always use the control panel protection sheet during grilling!</li> <li>• After fixing the protection sheet close the oven door.</li> </ul>	<p><b>ВНИМАНИЕ!</b></p> <ul style="list-style-type: none"> <li>• При работе с грилем обязательно должна быть установлена защитная пластина ручек кранов, которую нужно пазами насадить на штифты на верхней стенке духовки.</li> <li>• Дверца духовки должна быть приоткрыта, опираясь на установленную защитную пластину ручек кранов.</li> </ul>



### GRILLING WITH ROASTING SPIT

Roasting spit set consists of :

1. Spit support - 1 pcs
2. Handle - 1 pcs
3. Fixing forks - 2 pcs
4. Roasting spit - 1 pcs

### ASSEMBLING GRILLING EQUIPMENT

- Insert roasting spit support into the third guide from the oven bottom.
- Place the dripping tray into first guide from the oven bottom.
- Fix the roast on the spit step by step, by first fixing the nearer fork then the meat, followed by the far fork in such manner to keep the food in balance for easy rotation.
- Place the spaded roast into the spit support (front roller into the guide and the back end into the back wall opening).
- Start grilling by switching on the relevant control panel knob.

### NOTICE:

- When grilling large roasts (e.g. chicken) make sure that the food fixed on the roasting spit is well balanced, so that the spit rotates with ease.
- When grilling with the oven door opened, always use the protection sheet to shield the control panel, otherwise the control knobs might get damaged.

### ГРИЛЬ НА ПОВОРОТНОМ ВЕРТЕЛЕ

Комплект принадлежностей поворотного вертела состоит из следующих частей:

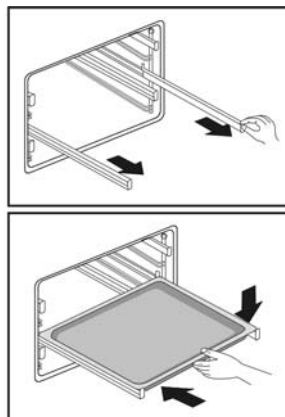
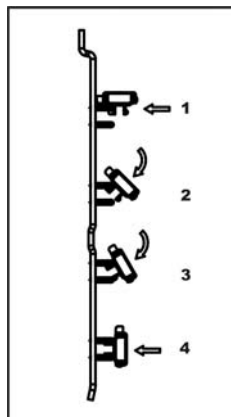
1. подставка для вертела - 1 шт.
2. рукоятка - 1 шт.
3. вилка - 2 шт.
4. вертел - 1 шт.

### ПОРЯДОК СБОРКИ ПОВОРОТНОГО ВЕРТЕЛА:

- Подставку поворотного вертела вставьте в третьи от дна духовки пазы боковых стен.
- В первые от дна духовки пазы боковых стен установите решётку с противнем.
- На вертел (4) поочередно насадите вилку (3), приготовленные для гриля продукты, затем другую вилку.
- Продукты разместите на вертеле равномерно и вилками закрепите так, чтобы вертел мог свободно вращаться.
- Подготовленный таким образом вертел положите направляющими пазами в углубления подставки и продвигая внутрь духовки, одновременно поверните вертел так, чтобы его конец попал в отверстие поводкового патрона электромикровдвигателя на задней стене духовки.
- Поворотный вертел приводится в движение выключателем.

### ВНИМАНИЕ!

- При гриле на поворотном вертеле с открытой дверцей духовки обязательно должна быть установлена защитная пластина ручек, расположенных на панели управления, чтобы не произошло их повреждение.
- При гриле на поворотном вертеле с закрытой дверцей духовки нужно обязательно открыть пластмассовую рукоятку вертела и установить защитную пластину ручек.
- При гриле объёмных продуктов (куры и др.) следите за тем, чтобы продукты на вертеле были размещены равномерно и вертел мог свободно вращаться.

**TELESCOPIC RAILS****ТЕЛЕСКОПИЧЕСКИХ НАПРАВЛЯЮЩИХ****CLEANING AND MAINTENANCE****УХОД ЗА ПЛИТОЙ**

Before attempting any cleaning or maintenance set all gas control knobs and temperature selectors to "OFF" position and let the cooker cool down completely.

При любой манипуляции с плитой, помимо повседневного применения, закройте кран подачи газа, расположенный на газопроводе, и отключите плиту от электросети.

**CLEANING THE CABINET**

- Clean the exterior with a damp sponge and some detergent.
- Fat stains can be removed with warm water and special detergent for enamel.
- Never clean enameled surfaces with abrasive agents as they may permanently damage the surface of the appliance.

**ОЧИСТКА ВНЕШНЕЙ ПОВЕРХНОСТИ**

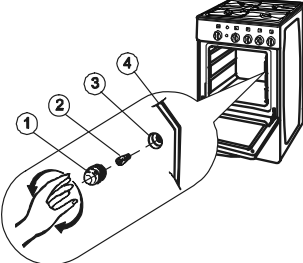
- Поверхность плиты очищайте при помощи мокрой тряпки или губки с поверхностно-активным моющим средством. Затем вытрите насухо.
- Жирные пятна уберите тёплой водой со специальным чистящим средством для эмали.
- Никогда не пользуйтесь абразивными средствами, которые разрушают поверхность эмали и других применённых материалов.

**HOB GRID**

- Remove the cooking grid from the hob and wash it separately or place it into the dishwasher. After washing replace it to fit the appropriate groves in the hob.
- Remove burner parts (cover, distributor) from the hob and soak them in warm water with added detergent for 10 minutes.
- After washing dry the burner parts carefully and check whether all burner notches are clean, then return them back to their position.

**ОЧИСТКА ВАРОЧНОГО СТОЛА**

- Снимите решётку с варочного стола и вымойте с поверхностно-активным моющим средством.
- Крышки и рассекатели пламени горелок снимите и положите на 10 минут в тёплую воду с моющим средством.
- Затем вымойте их, проверьте чистоту прорезей в рассекателе пламени, тщательно всё осушите и установите.

<p><b>NOTICE:</b> Since the burner distributor caps are made of aluminum alloy, we discourage you from cleaning them in a washing machine.</p>	<p><b>ПРЕДУПРЕЖДАЕМ,</b> что рассекатели пламени изготовлены из алюминиевого сплава, и поэтому не рекомендуем их мыть в моечной машине.</p>	
<p><b>OVEN</b></p> <ul style="list-style-type: none"> <li>• Clean the oven walls with a damp sponge and detergent.</li> <li>• To clean stubborn stains burned into the oven wall use a special detergent for enamel.</li> <li>• After cleaning carefully wipe the oven dry.</li> <li>• Clean the oven only when it is completely cold.</li> <li>• Never use abrasive agents, because they will scratch enameled surface.</li> <li>• Wash the oven utensils with a sponge and detergent or put them in the dishwasher (grid, pan, etc.). You can also use special detergents to remove rough stains or burns.</li> </ul>	<p><b>ОЧИСТКА ДУХОВКИ</b></p> <ul style="list-style-type: none"> <li>• Чистить духовку можно только тогда, когда она холодная.</li> <li>• Очищая духовку, не удаляйте припечённые остатки пищи при помощи острых металлических предметов.</li> <li>• Увлажните поверхность стенок духовки водой с синтетическим поверхностно-активным моющим средством или нанесите на них специальное моющее средство, предназначенное для очистки духовок, и, пользуясь щёткой и тряпкой, очистите.</li> <li>• После очистки стенки духовки тщательно вытрите.</li> <li>• Никогда не используйте абразивные чистящие средства, которыми можно повредить эмалированную поверхность.</li> <li>• Принадлежности духовки (решётку, противень и т.п.) вымойте губкой с синтетическим поверхностно-активным моющим средством или используйте моечную машину для посуды.</li> </ul>	
<p><b>BULB REPLACEMENT</b></p> <ul style="list-style-type: none"> <li>• Set all the control knobs to the OFF position and disconnect the range from the mains.</li> <li>• Unscrew the bulb glass cover in the oven by turning it anti-clockwise.</li> <li>• Unscrew the bulb and replace it with a new bulb.</li> <li>• Replace the bulb glass cover.</li> </ul>	<p><b>ЗАМЕНА ЛАМПОЧКИ ОСВЕЩЕНИЯ ДУХОВКИ</b></p> <p>При замене лампочки рекомендуем соблюдать следующий порядок:</p> <ul style="list-style-type: none"> <li>• проконтролируйте, чтобы все ручки на панели управления были установлены в положение "ВЫКЛЮЧЕНО",</li> <li>• выключите главный выключатель на линии подвода электроэнергии к плите,</li> <li>• снимите плафон с лампочки, выкрутив его влево, выкрутите дефектную лампочку и вкрутите новую,</li> <li>• наденьте плафон на лампочку, вкрутив его вправо, включите главный выключатель.</li> </ul>	
<p><b>NOTE:</b> For oven illumination always use T 300° C, E14, 230-240V, 25W bulb.</p> <ol style="list-style-type: none"> <li>1. Glass cover</li> <li>2. Lamp</li> <li>3. Sleeve</li> <li>4. Oven rear wall</li> </ol>	 <p>The diagram illustrates the process of replacing the oven's light bulb. It shows a top-down view of the oven's rear panel with the light cover removed. A hand is shown unscrewing the glass cover (1) counter-clockwise. The lamp (2) is then removed from the sleeve (3). The sleeve is then inserted into the rear wall (4) of the oven. A separate view shows the sleeve being inserted into the rear wall.</p>	<p><b>ПРИМЕЧАНИЕ:</b> Для освещения духовки применяется лампа T 300°, E14, 230 - 240 В, 25 Вт.</p> <ol style="list-style-type: none"> <li>1. Плафон</li> <li>2. Лампа</li> <li>3. Патрон</li> <li>4. Задняя стенка духовки</li> </ol>



## INSTALLATION INSTRUCTIONS AND SETTINGS

The appliance must be installed in accordance with valid local regulations, and shall be placed only in well vented spaces.

### IMPORTANT PRECAUTION:

Any movement of the appliance from the existing installation requires shutting gas supply and disconnecting the appliance from electric mains power.

After installation the qualified personnel should perform the following:

- Leakage test on gas couplings, and correct electric connection to the mains.
- Check gas burners and their adjustment (oven burner prime air, saving power input, thermoelectric sensors).
- Explain to the customer all functions of the appliance and particulars regarding its servicing and maintenance.

## РУКОВОДСТВО ПО МОНТАЖУ И ТЕХНИЧЕСКОМУ ОБСЛУЖИВАНИЮ

Плита должна быть установлена и подключена в соответствии с нормами и правилами, действующими в стране Покупателя.

### ВНИМАНИЕ!

При любой манипуляции с плитой, помимо повседневного применения, закройте кран подачи газа, расположенный на газопроводе, и отключите плиту от электросети.

В целях безопасности перед проведением ухода выполните следующее:

- все ручки кранов горелок и термостата установите в положение "ВЫКЛЮЧЕНО";
- отсоедините плиту от линии электросети, вытащив вилку из розетки, и от линии газопровода, закрыв кран перед плитой;
- подождите, пока плита остынет.

## LOCATION

The appliance is designed for installation in the line of kitchen cabinets. The cooker can be located in the standard kitchen with a minimum space of 20m<sup>3</sup>.

If the kitchen is smaller (but not less than 15m<sup>3</sup> as a minimum) it is necessary to provide a hood. Regarding thermal resistance the cooker can be positioned on any floor, as long as it is not located on a pedestal.

"X" - a minimum distance of 750 mm, in line with the manufacturer's instructions.

Combustibility degree	A	B	C <sub>1</sub>	C <sub>2</sub>	C <sub>3</sub>
d (mm)	no gap	3	5	10	20

## УСТАНОВКА ПЛИТЫ

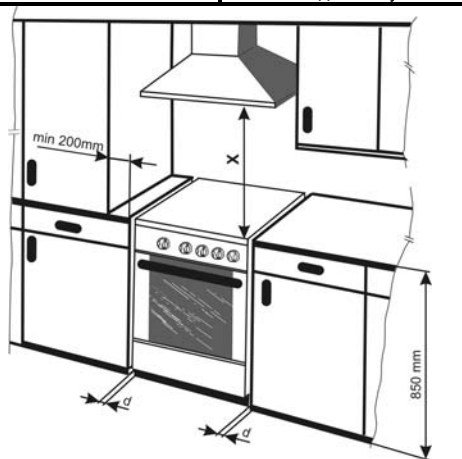
Плита может быть установлена в ряд с кухонной мебелью. Объем помещения должен быть минимально 20м<sup>3</sup>. Помещения с меньшим объемом (минимально 15 м<sup>3</sup>) должны быть обеспечены вентиляцией. С точки зрения теплостойкости плиту можно поставить на любой пол (покрытие).

Плита не должна устанавливаться на подставку.

X - минимальное расстояние 750 мм

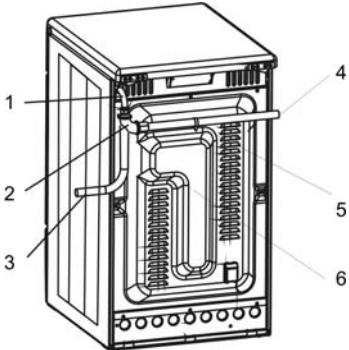
Остальные размеры при установке воздухоочистителя должны соблюдаться в соответствии с рекомендациями изготовителя воздухоочистителей.

Степень горючести	A	B	C <sub>1</sub>	C <sub>2</sub>	C <sub>3</sub>
d (mm)	вплотную	3	5	10	20



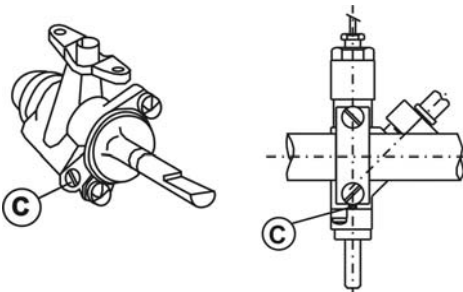
<ul style="list-style-type: none"> <li>• When placing the cooker against the walls with combustibility degrees: B - low combustibility, C1 - minimum, C2 - medium, and C3 - easily combustible, maintain safe distances from the appliance to the wall.</li> <li>• If the back wall is incombustible (Class A) no gap is required.</li> <li>• The cooker may be set against the walls with combustibility degrees B, C1, C2, C3 under the condition that the furniture wall is made of or covered with heat-resistant material (e.g. aluminum foil) securing a heat resistance of 100° C for the box (a portion of the range under the hob).</li> </ul>	<ul style="list-style-type: none"> <li>• если плита устанавливается около стен со степенью горючести B, C1, C2, C3, то безопасное расстояние от плиты до стены необходимо соблюдать в соответствии с нижеприведённой таблицей.</li> <li>• Без соблюдения расстояния плиту можно поставить около стен со степенью горючести А.</li> <li>• Плита может быть установлена вплотную к стенам со степенью горючести B, C1, C2, C3 при условии, что стенки мебели будут покрыты теплоизоляционным материалом (например, алюминиевой фольгой), который обеспечит их теплостойкость - 100°С (речь идёт о той части плиты, которая расположена ниже уровня варочного стола).</li> </ul>
<b>CONNECTION TO GAS SUPPLY</b>	<b>ПРИСОЕДИНЕНИЕ ПЛИТЫ К ГАЗОПРОВОДУ</b>
<p><b>GAS SUPPLY</b> The appliance may be connected to gas supply by only by the authorized personnel. Connection must comply with the local standards and requirements. The gas supply pipe must be fitted with the accessible gas shut-off cock, located before the coupling with the cooker.</p>	<p><b>ГАЗОПРОВОД</b> Присоединение плиты к газопроводу должно быть выполнено специалистами уполномоченной сервисной организации в соответствии с нормами и правилами, действующими в стране Покупателя.</p>
<p><b>WARNING:</b> In handling the gas line (e.g. connection to the gas distribution system or flexible gas hose) always use a wrench to hold the gas line terminal, in order to avoid deformations.</p>	<p><b>ВНИМАНИЕ!</b> Чтобы при выполнении присоединения плиты к газопроводу или при присоединении с помощью шланга не произошло повреждение наконечника газового присоединения, применяйте для его поддержки ключ.</p>
<p><b>CONNECTION TO THE NATURAL GAS NETWORK</b> Connection must be made in accordance with standing local regulations. In case of excessive gas pressure use pressure regulator.</p>	<p><b>ПРИСОЕДИНЕНИЕ ПЛИТЫ ДО ПРИРОДНОГО ГАЗУ</b> Присоединение плиты должно быть выполнено в соответствии с нормами и правилами, действующими в стране Покупателя.</p>
<p><b>CONNECTION TO THE LPG NETWORK</b> Special LPG coupling must be installed at the 1/2" pipe connection.</p>	<p><b>ПРИСОЕДИНЕНИЕ ПЛИТЫ К БАЛЛОНУ С ПРОПАН-БУТАНОМ</b> Шланг должен иметь присоединительный штуцер с внутренней резьбой с номинальным диаметром 1/2".</p>
<p><b>FLEXIBLE HOSE CONNECTION</b> For safety reasons use only the certified hose complying with local standards and with recommended length of 1000mm. <b>Heat resistance of the connection hose should be at least 100° C.</b> Each hose must contain instructions regarding the method of connection, allowed heating, inspections, service life, etc. These instructions must be unconditionally adhered to.</p>	<p><b>ПРИСОЕДИНЕНИЕ К ГАЗОПРОВОДУ С ПОМОЩЬЮ ШЛАНГА</b> Недопустимо применять шланг, который не имеет сертификации для использования его с данной целью. <b>Рекомендуемая длина шланга 1000 мм и тепловое сопротивление шланга мин. 100°С.</b> На шланг не должно влиять излучаемое тепло и не должно быть соприкосновения с открытым огнём. Нельзя прокладывать шланг около той части наружных стенок плиты, где находится духовка. Уплотнение соединений необходимо выполнить уплотнительным материалом, рекомендованным заводом-изготовителем в инструкции по применению шлангов.</p>



<p>1 - Connection ending  2 - Knee  3 - Connection hose (connection from the right)  4 - Connection hose (connection from the left)  5 - Fixing clamp  6 - Back cover of the cooker</p>		<p>1 - наконечник подвода газа  2 – колено  3 - шланг газовый (подвод с правой стороны)  4 - шланг газовый (подвод с левой стороны)  5 - пружка крепёжная  6 - задняя стена плиты</p>
---	--	---

<p><b>IMPORTANT PRECAUTION:</b>  In case of left side connection (seen from the front) the hose must be connected by means of a clamp fixed in the back cover opening. You will find the fixing clamp in the accessory kit.</p>	<p><b>ВНИМАНИЕ!</b>  При подводе газа шланг нужно обязательно прочно закрепить крепёжной пружкой, которая защёлкнута в отверстие на заднем кожухе плиты. Крепёжная пружка входит в комплект принадлежностей плиты.</p>
---	--

<b>HOB BURNER SETTINGS</b>	<b>РЕГУЛИРОВКА ГАЗОВЫХ ГОРЕЛОК</b>
----------------------------	------------------------------------

<p><b>MINIMUM OUTPUT ADJUSTMENT</b>  Before starting any adjustments disconnect the appliance from the mains power supply. Adjustments must be carried out with the tap at the "SAVING" position.  The minimum gas output is correctly adjusted when the inner cone of the flame arrives at the height of 3 to 4 mm.  If this is not the case, first remove the tap knob and then tighten or loosen the screw C, depending on whether the flame is to be reduced or increased.  The adjustments must be carried out so that the end position of the tap is actually its minimum position.  For butane/propane the screw C must be fully screwed in.</p>		<p><b>РЕГУЛИРОВКА МИНИМАЛЬНОЙ МОЩНОСТИ</b>  При переналадке плиты на пропан-бутан винт С должен быть завинчен до упора.  Минимальная мощность газовой варочной горелки считается правильно отрегулированной, если внутренний конус пламени достигает высоты от 3 до 4 мм.  Сняв ручку крана, но предварительно установив её в положение „МАЛОЕ ПЛАМЯ“, можно отрегулировать мощность пламени горелки, завинчивая или отвинчивая винт С.</p>
---	--	---

## OVEN BURNER SETTINGS

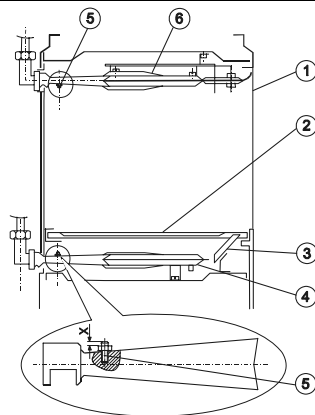
### PRIMARY AIR ADJUSTMENT

To access the primary air adjusting screw (5), open or remove oven door and remove oven bottom (2). By unscrewing the adjusting screw the quantity of primary air is increased, by tightening it is reduced. The air/gas mixture is correct when the flame has blue color.

Adjust screw 5 for value X in accordance with the table, and tighten the nut.

Check that the burner is working properly: the flame must be blue and sharp, without a yellow tip

- 1 – Front oven wall
- 2 – Oven bottom
- 3 – Ignition tube
- 4 – Oven burner
- 5 – Oven burner adjusting screw
- 6 – Grill burner



## РЕГУЛИРОВКА ГОРЕЛКИ ДУХОВКИ

### РЕГУЛИРОВКА КОЛИЧЕСТВА ПОДСАСЫВАЕМОГО ПЕРВИЧНОГО ВОЗДУХА

Отрегулировать количество подсосываемого воздуха можно с помощью регулировочного винта. Но прежде нужно открыть дверцу духовки (при необходимости, дверцу снять с петель) и вытащить дно.

При отвинчивании регулировочного винта количество первичного подсосываемого воздуха увеличивается, при завинчивании - уменьшается.

Положение винта (величину „X“) нужно установить в соответствии с нижеприведённой таблицей.

- 1 – передняя стена духовки
- 2 – дно духовки
- 3 – трубка запальная
- 4 – горелка духовки
- 5 – винт регулировочный
- 6 – горелка гриля

### ADJUSTMENT OF OVEN BURNER MINIMUM POWER

On completion of this operation, proceed as follows:

Remove the oven bottom.

#### Oven control knob

Lift off the oven control knob.

For propane/butane fully tighten screw G and for natural gas unscrew screw G by a ½ or ¼ turn for natural gas

#### Oven temperature selector

Disconnect the cooker from the mains power supply. Lift the oven temperature selector knob. For propane/butane fully tighten screw G.

- For natural gas unscrew screw G by a ½ or ¼ turn for natural gas
- Light the oven burner and close the oven door.

#### Oven control knob

Set the oven control knob to position “MAXIMUM POWER -8” and heat the oven for 15 minutes. Then set the control knob to the to adjust the flame.

#### Oven temperature selector

Set the temperature selector control knob to position 8 and heat the oven for 15 minutes.

Then set the temperature selector knob to position 1 and use screw G to adjust the flame.

Right turn reduces the height of the flame, and left turn increases the height. The adjustment is correct when the body of the flame is about 3 to 4 mm high.

Replace the knob and set it to the switch off position, then replace the oven base.

If the flame sensor does not operate properly, check its position according to fig.

### РЕГУЛИРОВКА МОЩНОСТИ В ПОЛОЖЕНИИ „МАЛОЕ ПЛАМЯ“

Данная операция выполняется следующим способом:

Нужно открыть дверцу духовки и вытащить дно.

#### Ручка духовки

Снимите ручку термостата горелки духовки.

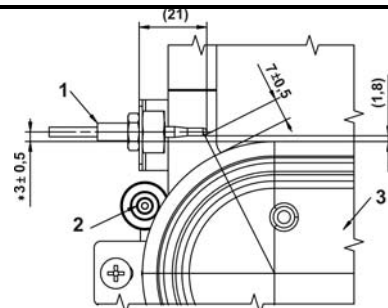
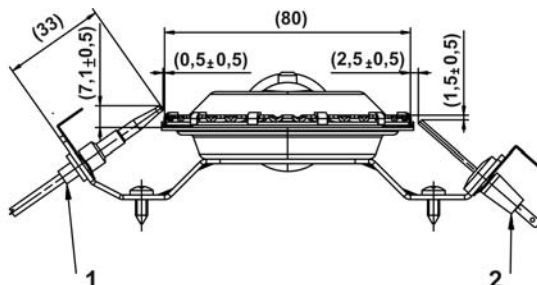
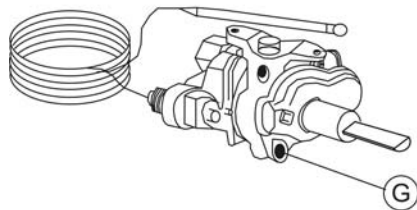
Выполните предварительную регулировку, закрутив винт G до упора, если плита работает на пропан-бутане, и отвинтив на 1/2” и даже на 3/4” оборота при работе плиты на природном газе.

Установите ручку термостата на “МАКСИМАЛЬНУЮ МОЩНОСТЬ - 8”.

3 ажгите газ горелки, закройте дверцу и прогрейте духовку в течение, приблизительно, 15 минут.

Затем установите ручку термостата в положение “МАЛОЕ ПЛАМЯ - 1” и винтом G выполните окончательную регулировку.

При повороте винта вправо пламя уменьшается, а при повороте влево - увеличивается. Мощность горелки считается правильно отрегулированной, если внутренний конус пламени достигает высоты от 3 до 4 мм, а температура в центре духовки должна быть максимально 160°C.



Flame sensor position

- 1 – Flame sensor
- 2 – Electrode
- 3 - Grill

Расположение датчика предохранителя пламени

- 1 – датчик предохранителя пламени
- 2 - электрода
- 3 – гриль

### GRILL BURNER SETTINGS

### РЕГУЛИРОВКА ГОРЕЛКИ ГРИЛЯ

#### PRIMARY AIR ADJUSTMENT

To access the primary air adjusting screw (5), open or remove oven door and remove oven bottom (2). By unscrewing the adjusting screw the quantity of primary air increase, by tightening it is reduced.

#### РЕГУЛИРОВКА КОЛИЧЕСТВА ПОДСАСЫВАЕМОГО ВОЗДУХА

Отрегулировать количество подсасываемого воздуха можно с помощью регулировочного винта. Но прежде нужно открыть дверцу духовки (в случае необходимости, дверцу можно снять с петель). При отвинчивании регулировочного винта количество первичного подсасываемого воздуха увеличивается, при завинчивании - уменьшается.

Положение винта (величину „X“) нужно установить в соответствии с таблицей.

### CONVERSION TO ANOTHER TYPE OF GAS

### ПЕРЕНАЛАДКА ПЛИТЫ НА ДРУГОЙ ВИД ГАЗА

Conversion of cooker to another type of gas can be performed only by qualified technician.

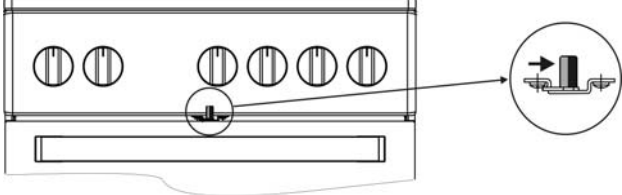
#### Adhere to the following procedure:

- Change nozzles of all hob burners.
- Adjust or change gas pressure regulator if installed.
- Adjust oven and grill burner primary air.
- Adjust SAVING power position of hob burners.
- Stick new gas setting label with relevant nozzle information.

Переналадку плиты на другой вид газа может выполнить только специалист уполномоченной сервисной организации.

#### При переналадке необходимо выполнить:

- замену сопел всех горелок (см. таблицу),
- регулировку минимальной потребляемой мощности горелки духовки и гриля в позиции „МАЛОЕ ПЛАМЯ“,
- наладку или, возможно, замену регулятора давления газа (если он вообще установлен на подводящем газопроводе),
- первоначальный заводской типовой щиток заменить новым, поставляемым совместно с комплектом сопел,
- о проведении данной операции сделать соответствующие записи в “Гарантийном талоне”.

CONNECTION TO THE MAINS POWER	ЭЛЕКТРОПОДКЛЮЧЕНИЕ ПЛИТЫ
<p>The appliance is fitted with power cord plug for connection to the mains. Power socket to which the appliance is connected must be accessible at all times. Faulty power cord must be immediately replaced with a new one.</p>	<p>Электроподключение плиты должно быть выполнено в соответствии с нормами и правилами безопасности электрических приборов, действующими в стране Покупателя.</p>
<p><b>CAUTION:</b> Make sure that the power cord is installed in such way to avoid touching hot parts of the cooker (exhaust at the back side, bottom part of the hob). High temperature could cause damage to the insulation.</p>	<p><b>ВНИМАНИЕ!</b> Следите за тем, чтобы электрический подводящий шнур не касался горячих частей плиты (труба отвода на задней стене плиты и нижняя часть варочного стола), при прикосновении к которым может произойти повреждение изоляции провода.</p>
LEVELING THE APPLIANCE	РЕГУЛИРОВКА ВЫСОТЫ ПЛИТЫ
<p>(certain models only) Cooker hob must be leveled in horizontal position by means of 4 leveling screws supplied with the appliance.</p>	<p>Установка плиты в горизонтальное положение или регулировка её по высоте выполняется с помощью 4-х регулировочных винтов, которые входят в состав принадлежностей плиты.</p>
<p><b>PROCEDURE:</b></p> <ul style="list-style-type: none"> <li>• Remove the range receptacle;</li> <li>• Tilt the cooker on one side;</li> <li>• Screw plastic screws into the bottom crossbar front and rear openings on one side;</li> <li>• Tilt the cooker on the opposite side and fix the screws into the openings on the other side;</li> <li>• Level the cooker using a screwdriver from the receptacle area, or by turning the leveling screw with a hexagon wrench;</li> <li>• The procedure is less complicated if performed by using leveling screws.</li> </ul>	<p><b>ПРОЦЕСС:</b></p> <ul style="list-style-type: none"> <li>• Вытащите ящик для хранения принадлежностей плиты,</li> <li>• плиту наклоните на одну сторону,</li> <li>• закрутите регулировочные винты в передние и задние отверстия перегородки на этой стороне,</li> <li>• плиту наклоните в противоположную сторону и подобным образом закрутите винты на другой стороне плиты,</li> <li>• плиту поставьте на место и отрегулируйте её горизонтальное положение с помощью отвёртки из пространства, откуда был вытасен ящик для хранения принадлежностей плиты.</li> </ul>
<p><b>NOTE:</b> Leveling screws are unnecessary if the appliance height and horizontal position are acceptable.</p>	<p><b>ЗАМЕЧАНИЕ :</b> Установка высотной регулируемости (болтов) не обусловлена, если высота и точность установки плиты удовлетворяет без использования пластиковых болтов.</p>
CHILD SAFETY LOCK	БЛОКИРОВКА ПРОТИВ ОТКРЫВАНИЯ ДВЕРЕЙ
<p>The oven of cooker is provided with a child safety lock preventing the opening of doors. The lock can be released with shifting to the right.</p>	<p>Печь духовки оснащена блокировкой против открывания дверей детьми. Блокировку можно снять сдвинув замок вправо.</p>
	



**NOTICE**

The manufacturer reserves the right to make minor changes in these instructions for use resulting from technological changes which have no impact on the functioning of the appliance.

**ЗАМЕЧАНИЕ :**

Производитель оставляет за собой право небольших изменений инструкции, исходящих из инновационных или технологических изменений изделия, которые не имеют влияние на функцию изделия.

Accessories	Принадлежности	GIN 52160 I	GN 51103 A1	GN 51103 A2	GIN 52206 A	G 51106 A	GI 52125 A	GIN 52198 A
Wire self	Решётка (шт.)	+	+	+	+	+	+	+
Backing try	Противень мелкий (шт.)	+	+	+	+	+	+	+
Grill pan	Противень глубокий (шт.)	+	+	+			+	+
Grill accessories	Принадлежность гриля	+						+
Vzpour catch	Защитная пластина ручек кранов	+			+		+	+
Child safety lock								+
Set of adjustable feets	Винты регулировочные для установки высоты плиты (комплект)	+	+	+	+	+	+	+
Nozzle - propane-butane G30 - 30mbar	Комплект сопел для переналадки на пропан-бутан G 30 – 3,0 кПа	+	+	+	+	+	+	+
Nozzle - Natural gas G 20 – 20mbar	Комплект сопел для переналадки на / природный газ G 20 – 2,0 кПа	+	+	+	+	+	+	+
Grid for small bowl	Сетка для маленькой миске			+				
Telescopic rails	Телескопических направляющих						+	

ACCESSORIES TO ORDER		ДОПОЛНИТЕЛЬНЫЕ ПРИНАДЛЕЖНОСТИ	
cover - lid	-254190 – white – metal - painted -254702 – glass	крышка	- 254190 – белый – металл- окрашенный -254702 – белый – стекло
			
			

	Burner Горелка	Small Малая	Medium Средняя	Rapid Большая	Oven Духовка	Grill Грил
	<b>Natural gas / Природный газ G 20 – 1,3 кПа</b>					
	Nozzle diameter Диаметр форсунки (мм)	0,83	1,12	1,37	1,45	1,40
	Adjustment „X“ Установка „X“ (мм)	-	-	-	8	7
	<b>Natural gas / Природный газ G 20 – 2,0 кПа</b>					
<b>RU</b>	Nozzle diameter Диаметр форсунки (мм)	0,77	1,01	1,22	1,30	1,25
	Adjustment „X“ Установка „X“ (мм)	-	-	-	3	2
	<b>Propane-butane / Пропан-бутан G 30 – 3,0 кПа</b>					
	Nozzle diameter Диаметр форсунки (мм)	0,50	0,66	0,83	0,85	0,82
	Adjustment „X“ Установка „X“ (мм)	-	-	-	6	3

GB	RU							
<b>Technical data</b>	<b>Технические данные</b>							
<b>Gas cooker</b>	<b>Плита газовая</b>	<b>GIN 52160 I</b>	<b>GN 51103 A1</b>	<b>GN 51103 A2</b>	<b>GIN 52206 A</b>	<b>G 51106 A</b>	<b>GI 52125 A</b>	<b>GIN 52198 A</b>
Dimensions: height / width / depth (mm)	Размеры плиты: высота / ширина / глубина (мм)	850 / 500 / 605						
<b>Burner input power</b>	<b>Горелки</b>							
Left front (kW)	левая передняя (малая) (кВт)	1,00	1,00	1,00	1,00	1,00	1,00	1,00
Left rear (kW)	левая задняя (средняя) (кВт)	1,75	1,75	1,75	1,75	1,75	1,75	1,75
Right rear (kW)	правая задняя (большая) (кВт)	2,70	2,70	2,70	2,70	2,70	2,70	2,70
Right front (kW)	правая передняя (средняя) (кВт)	1,75	1,75	1,75	1,75	1,75	1,75	1,75
<b>Oven</b>	<b>Духовка</b>							
Oven burner (kW)	Горелка духовки (кВт)	3,30	3,30	3,30	3,30	3,30	3,30	3,30
Grill burner (kW)	Нагревательный элемент гриля (кВт)	3,00			3,00		3,00	3,00
Oven light (W)	Освещение духовки (Вт)	25	25	25	25	25	25	25
Electric ignition (W)	Электророзжиг (Вт)	2	2	2	2	2	2	2
Turnspit (W)	Гриль на поворотном вертеле (Вт)	4						4
Min. / max. oven temperature	Min./max. температура в духовке	150 / 260°C	150 / 260°C	150 / 260°C	150 / 260°C	150 / 260°C	150 / 260°C	150 / 260°C
Voltage (V)	Присоединение к электрической сети (В)	230 ~	230 ~	230 ~	230 ~	230 ~	230 ~	230 ~

Total power input – gas (kW)	Мощность – газ (кВт)	10,5	10,5	10,5	10,5	10,5	10,5	10,5
Total power input – electric (W)	Мощность электрическая (Вт)	31	27	27	27	27	27	31
Gas type	Вид и давление газа	Natural gas / природный газG 20 – 1,3 кПа						
Gas connection standard	Подключение газа	ISO 228-1/ G ½						
Class / Category	Категория	II 2H3B/P						

**SAP 311757**



