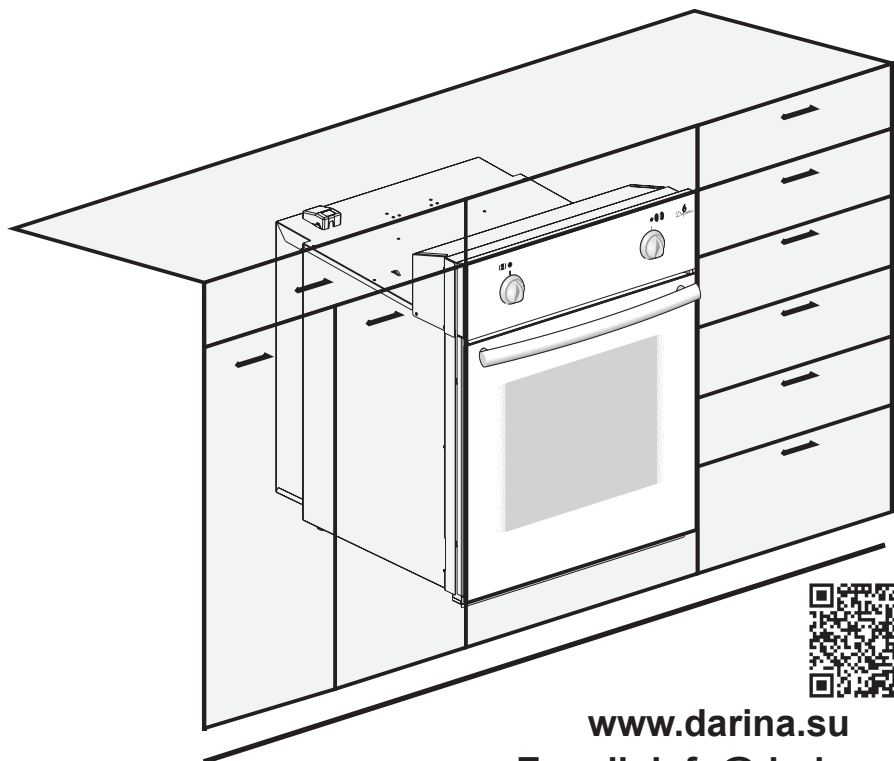


# DARINA

РУКОВОДСТВО ПО ЭКСПЛУАТАЦИИ  
ВСТРАИВАЕМЫЙ ЖАРОЧНЫЙ  
ЭЛЕКТРОШКАФ БЫТОВОЙ  
Бытовой тип BDE

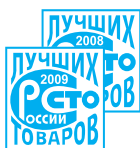


[www.darina.ru](http://www.darina.ru)

E-mail: [info@darina.ru](mailto:info@darina.ru)

**В контакте** : [vk.com/club68355458](https://vk.com/club68355458)

**YouTube**



**EAC**

ЧАЙКОВСКИЙ ЗАВОД ГАЗОВОЙ АППАРАТУРЫ

BDE411 00 000 PЭ

*Уважаемый покупатель!*

*Благодарим Вас за выбор жарочного шкафа торговой марки «DARINA»! Мы гордимся своими изделиями, вкладывая в каждое из них частичку своей души, создавая надежную и красивую технику для Вашей кухни.*

*Сегодня уже миллионы семей оценили высокое качество нашей продукции, широкий модельный ряд, оптимальную и справедливую ценовую политику. Продукцию «DARINA» выбирают и рекомендуют своим близким и знакомым.*

*Основная цель нашей работы - повышение качества жизни покупателя с помощью гармоничного взаимодействия человека и техники.*

*Жарочный шкаф торговой марки «DARINA» послужит Вам долгие годы, сделав Ваш быт комфортным и безопасным!*

Встраиваемый жарочный электрошкаф бытовой тип BDE соответствует требованиям ТУ3468-011-53500398-2007, ТР ТС 004/2011, ТР ТС 020/2011 и «Единых санитарно-эпидемиологических и гигиенических требований к товарам, подлежащим санитарно-эпидемиологическому надзору».

Оснащенность моделей жарочных электрошкафов.....	на обложке
1.Важные рекомендации.....	2
2.Требования безопасности.....	2
3.Установка.....	3
4.Подключение.....	5
5.Устройство.....	6
6.Стиль.....	7
7.Комплектность.....	7
8.Характеристики.....	7
8.1.Технические характеристики.....	7
8.2.Потребляемая электрическая мощность электрошкафа.....	8
8.3.Эксплуатационные характеристики.....	8
9.Панель управления.....	8
10.Электрошкаф.....	9
10.1.Управление и установка температуры электрошкафа.....	9
10.2.Возможные режимы работы электрошкафа и их символы.....	10
10.3.Работа жарочного шкафа.....	10
11.Гриль.....	11
12.Вертел.....	11
13.Конвектор.....	12
14.Таймер электромеханический.....	13
15.Таймер механический.....	13
16.Таймер электронный.....	13
17.Часы-таймер.....	13
18.Рекомендации.....	14
18.1.По использованию электрошкафа.....	14
18.1.1.При приготовлении пирогов.....	14
18.1.1.1.Общие правила.....	15
18.1.1.2.При приготовлении мяса и рыбы.....	15
18.2.При использовании ТЭН гриля.....	16
19.Уход за электрошкафом.....	16
20.Замена лампы.....	19
21.Если что-то не так.....	19
22.Транспортирование и хранение.....	20
23.Утилизация.....	20
24.Реквизиты завода.....	20

### 1. ВАЖНЫЕ РЕКОМЕНДАЦИИ

*Наши изделия постоянно совершенствуются, улучшаются их характеристики, обновляется дизайн, поэтому приобретенная Вами плита может несколько отличаться от рисунков и обозначений, приведенных в данном Руководстве по эксплуатации.*



При покупке снимите упаковку и убедитесь, что встраиваемый жарочный электрошкаф не поврежден, оснащенность соответствует таблице на обложке данного руководства по эксплуатации, укомплектован и в гарантийных обязательствах ГО 01-08 торговой организацией правильно заполнены «Свидетельство о продаже» и гарантийные талоны 1, 2, 3. Дата, месяц и год изготовления плиты указаны в гарантийных обязательствах в разделе «Свидетельство о приемке».

- Внимательно прочтите данное руководство, содержащее важную информацию по установке, правильному использованию и обслуживанию встраиваемого жарочного электрошкафа (далее электрошкаф).
- Сохраните руководство, оно поможет разрешить возникшие вопросы.
- Неправильно подключенный электрошкаф не обеспечит надежную и безопасную работу и может привести к несчастному случаю, а также лишит Вас возможности гарантийного обслуживания.

### 2. ТРЕБОВАНИЯ БЕЗОПАСНОСТИ

*■ Данный прибор не предназначен для использования людьми (включая детей), у которых есть физические, нервные или психические отклонения или недостаток опыта и знаний, за исключением случаев, когда за такими лицами осуществляется надзор или проводится их инструкторное относительно использования данного прибора лицом, отвечающим за их безопасность. Необходимо осуществлять надзор за детьми с целью недопущения их игр с прибором.*

- Лица, пользующиеся электрошкафом, обязаны знать правила безопасного обращения с электрическими приборами и внимательно изучить данное руководство.
- Электрошкаф предназначен для использования только в домашних условиях.
- Запрещается пользоваться электрошкафом, если характеристики электрической сети не соответствуют характеристикам, указанным на фирменной табличке, расположенной на задней стороне плиты.

#### **Внимание!**

**! Модели электрошкафов выполнены по I классу защиты от поражения электрическим током и должны подключаться к розетке с заземлением.**

**Во избежание возникновения пожара категорически ЗАПРЕЩАЕТСЯ:**

- ▶ Пользоваться неисправным электрошкафом.
- ▶ Оставлять работающий электрошкаф без присмотра.
- ▶ Использовать электрошкаф для обогрева помещения.
- ▶ Хранить вблизи электрошкафа легковоспламеняющиеся предметы (горючие вещества, аэрозоли, бумагу, тряпки и т.п.).
- ▶ Допускать детей к работающему электрошкафу.

**Внимание!**

**! Доступные части могут сильно нагреваться при использовании. Не допускайте близко детей.**

- Перед мытьем или проведением других операций по обслуживанию электрошкафа необходимо отключить от электросети.
- Периодически (не реже одного раза в полгода) проверяйте состояние шнура питания. При повреждении шнура питания во избежание опасности его должен заменить изготовитель или его агент, или аналогичное квалифицированное лицо.
- В случае возникновения пожара отключить электрошкаф от электрической сети, вызвать пожарную службу по телефону **01** и принять меры по тушению огня.
- Если рядом с электрошкафом находятся бытовые электроприборы, подключенные к сети (электророзжигалки, тостеры, кофемолки и т.п.), следите, чтобы их провод не был зажат горячей дверцей электрошкафа.
- Категорически запрещается тушить электроизделия, находящиеся под напряжением, водой.

**Помните!**

**! Наиболее распространенными несчастными случаями, связанными с электрошкафом, являются ожоги. Обычно они происходят при касании горячих частей электрошкафа.**

- Будьте аккуратны и особенно внимательно следите за своими малышами, а лучше не пускайте их на кухню, пока электрошкаф работает или остывает.
- Во время работы нагревательных элементов жарочного шкафа, а также стекло дверцы и некоторые части лицевой панели сильно разогреваются и сохраняют тепло значительное время после выключения. Будьте осторожны, не прикасайтесь к ним и особенно предупредите детей, – возможны ожоги.

**Особую осторожность** проявляйте при приготовлении блюд с большим количеством жира или масла, они легко воспламеняются.

**Знайте!** Нельзя тушить воспламенившееся масло или жир водой, посуду с огнем нужно плотно накрыть крышкой.

- При использовании прибор сильно нагревается. Опасайтесь прикосновения к нагревательным элементам внутри жарочного шкафа.

### 3. УСТАНОВКА

- Электрошкаф устанавливается в нишу в кухонной мебели (смотри рис. 1). Для устранения возможности случайного перемещения, электрошкаф крепится к мебели двумя винтами с потайной головкой (см. рис. 2). Выравнивание положения электрошкафа можно произвести с помощью регулируемых опор (см. рис. 3)
- В мебели в задней стенке должны быть предусмотрены отверстия для вывода электрошнура и для воздушной вентиляции.
- Размеры между различными частями электрошкафа и окружающими его частями предметов обстановки показаны на рис. 1.

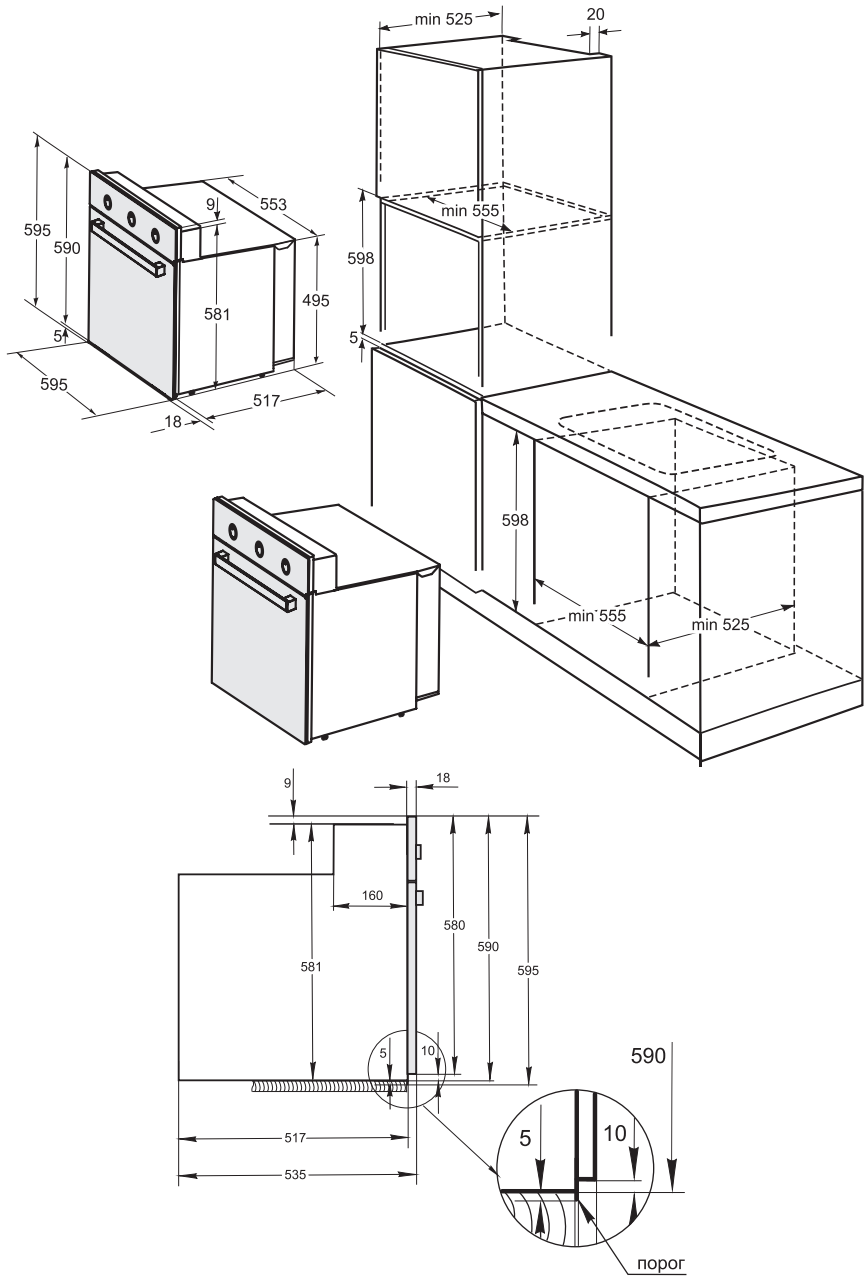


рис. 1

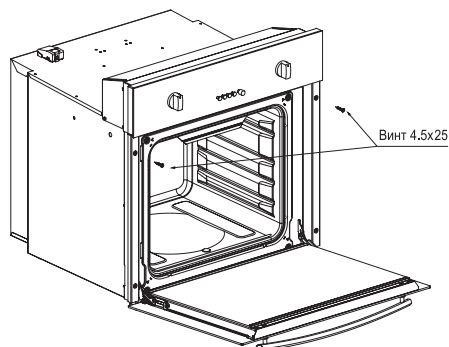


рис. 2

■ Для установки опор необходимо:

1. Положить шкаф на ровную поверхность, на заднюю стенку.
2. Ввернуть опоры в места для установки опор, выставив их на нужную высоту.
3. Поднять шкаф и установить его в нишу, где он будет эксплуатироваться.

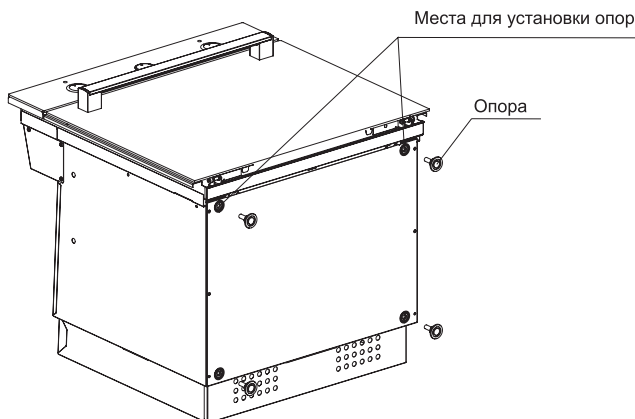


рис. 3

## 4. ПОДКЛЮЧЕНИЕ

■ При подключении электрошкафа необходимо убедиться, что характеристики электрической сети соответствуют характеристикам, указанным на фирменной табличке электрошкафа.

■ Необходимо проверить, могут ли предохранители или автоматические выключатели и провода выдержать ту нагрузку, которую они уже несут, и дополнительную от вновь устанавливаемого электрошкафа.

■ Электробезопасность электрошкафа гарантирована только при наличии эффективного заземления, выполненного в соответствии с действующими стандартами по безопасности.

**Помните!** Не рекомендуется использование переходников, сдвоенных и более розеток, удлинителей.

**Помните!** После установки электрошкафа на место обязательно проверьте положение шнура питания. Он не должен располагаться рядом с нагревающимися частями электрошкафа. Во время работы электрошкафа задняя стенка электрошкафа сильно нагревается, поэтому располагайте шнур питания вне зоны нагрева.

**Внимание!** После установки электрошкафа Вы можете удалить со стекла дверцы жарочного шкафа декоративные и информационные наклейки. Для этого прогрейте пустой жарочный шкаф в течение 30 мин. и, зацепив уголок наклейки, удалите ее, оставшийся клеевой слой уберите с помощью уайт-спирита.

**Внимание!** При первоначальном подключении электрошкафа к электросети возможно подсвечивание сигнальной лампочки индикации терморегулятора. При дальнейшем использовании электрошкафа подсвечивание сигнальной лампочки исчезает.

### ПОДСОЕДИНЕНИЕ ШНУРА ПИТАНИЯ

■ Электрошкаф подключается к электросети однофазного переменного тока номинальным напряжением 220 В и частотой 50 Гц. Розетка должна находиться в легкодоступном месте.

## 5. УСТРОЙСТВО

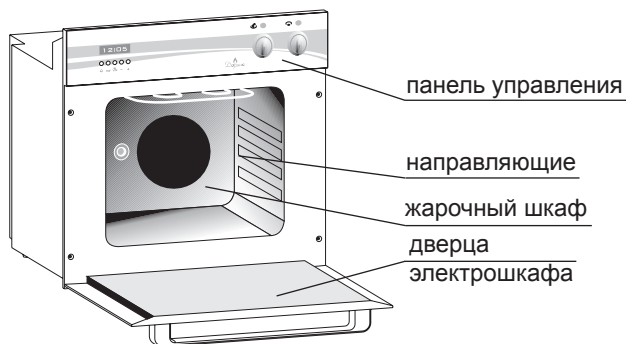


рис. 4

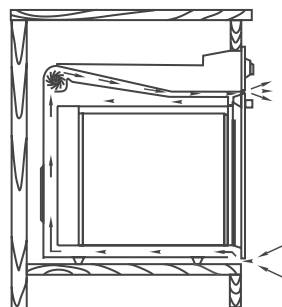


рис. 5

Электрошкаф всех моделей оборудован освещением, нижним и верхним нагревателями, в нем размещаются поддон, решетка и противни для жаренья и выпечки.

В зависимости от модели электрошкаф может дополнительно комплектоваться нагревателем гриля, электрическим вертелом, конвектором и кольцевым нагревателем.

Для устранения нагрева стенок при работе электрошкафа в конструкции предусмотрено наличие принудительного охлаждения с выводом теплого воздуха между панелью управления и дверцей электрошкафа (см. рис. 5).

**Внимание!** В жарочном шкафу модели BDE111 707 установлена дверца духовки с тройным стеклом.



## 6. СТИЛЬ

■ Внешний вид электрошкафа, формы видовых деталей, формы ручек управления, ручек дверцы, рисунки панели управления, стекла дверцы определяются стилем электрошкафа, который обозначается латинскими буквами и указывается на фирменной табличке, в гарантийных обязательствах и в данном руководстве по эксплуатации.

## 7. КОМПЛЕКТНОСТЬ

№ п/п	Наименование составных частей	Количество	Модели электрошкафов
1.	Электрошкаф	1	Все модели
2.	Решётка электрошкафа	1	
3.	<b>Комплект «Extra effect»:</b> - Поддон для жаренья - Противень для выпечки	1 1	
4.	Руководство по эксплуатации	1	
5.	Гарантийные обязательства	1	
6.	Упор технологический	2	
7.	Винт 4,5x25	2	
8.	Упаковка	1	
9.	Опора	4	
10.	Комплект вертела: - ось с ручкой - вилка - винт - рамка вертела	1 2 2 1	BDE411 703, BDE411 705, BDE411 709, BDE411 712, BDE111 703, BDE111 705, BDE111 709, BDE111 712, BDE112 703, BDE112 705, BDE112 709, BDE112 712

## 8. ХАРАКТЕРИСТИКИ

### 8.1. ТЕХНИЧЕСКИЕ ХАРАКТЕРИСТИКИ

Климатическое исполнение УХЛ4 по ГОСТ15150-69 и ГОСТ15543.1-89.

■ Объем духовки, л.....	BDE411.....	50
.....	BDE111.....	50
.....	BDE112.....	60
■ Напряжение электросети, В .....		220
■ Класс защиты .....		I
■ Класс энергоэффективности .....		A
■ Габариты (ширина x глубина x высота), см.....	BDE411.....	49,5x54x59,5
.....	BDE111.....	59,5x53,5x59,5
.....	BDE112.....	59,5x56x59,5
■ Масса, не более, кг .....	BDE411.....	28
.....	BDE111.....	35
.....	BDE112.....	37



1. Рукоятка управления терморегулятора.
2. Лампочки индикации.
3. Рукоятка управления переключателя режимов работы электрошкафа.
4. Рукоятка управления электромеханического таймера.
5. Таймер электронный (пятикнопочный).
6. Кнопки «+» и «-» для установки времени.
7. Кнопка включения электронного таймера.

## 10. ЭЛЕКТРОШКАФ



**Электрошкаф всех моделей плит оборудован нижним и верхним нагревателем, в зависимости от модели электрошкафа может дополнительно комплектоваться освещением, верхним нагревателем, нагревателем гриля, электрическим конвектором, кольцевым ТЭНом.**

**Электрошкаф укомплектован следующими принадлежностями:**

**Противень для выпечки (алюминиевый)** предназначен для выпечки кондитерских изделий, запекания мяса, птицы и т.п.;

**Поддон для жаренья (эмалированный)** служит для жарки, сбора жира и сока, выделяющихся при приготовлении мясных блюд на решетке или вертеле;

**Решётка** электрошкафа используется как полка для установки противня и других форм для выпечки на различных уровнях. На ней можно непосредственно готовить мясо, птицу, шашлык и т.п.

### Внимание!

**! На алюминиевом противне возможно наличие полиэтиленовой пленки. Необходимо перед применением противня пленку удалить.**

**Не оставляйте на дне электрошкафа различную кухонную посуду, противень или поддон во время включенного основного (нижнего) нагревателя духовки. Это может привести к растрескиванию (разрушению) эмалевого покрытия электрошкафа и возможным травмам во время ее уборки.**

### 10.1. УПРАВЛЕНИЕ И УСТАНОВКА ТЕМПЕРАТУРЫ ЭЛЕКТРОШКАФА

■ Управление электрошкафом осуществляется переключателем режимов, который включает и выключает ТЭНы электрошкафа.

■ Установка рабочей температуры в электрошкафу обеспечивается применением терморегулятора, который задает необходимую температуру. Значения температур указаны либо на панели управления, либо определяются по таблице в п. 10.3. Указанные температуры являются ориентировочными и могут колебаться в пределах  $\pm 15^{\circ}\text{C}$ .

■ Установку рабочей температуры в электрошкафу в режимах с грилем необходимо проводить поворотом ручки управления терморегулятора в положения:

- не выше «170°C» в режиме гриля совместно с конвектором;
- не выше «190°C» в режиме гриля (без конвектора).

**Внимание!**

**! Для электрошкафа с электронным таймером, перед включением нагревателей задействуйте таймер, установив текущее время (см. раздел «Таймер электронный»).**

**10.2. ВОЗМОЖНЫЕ РЕЖИМЫ РАБОТЫ ЭЛЕКТРОШКАФА И ИХ СИМВОЛЫ**

Условное обозначение режимов	Режимы	Рекомендации по тепловой обработке
	Гриль	Жарка
	Гриль с вертелом	Подрумянивание верхней корочки, жарка на гриле
	Гриль с конвекцией и вертелом	Жарка для получения хрустящей корочки (жаркое, курица)
	Гриль с конвекцией	Жарка для получения румяной верхней корочки
	Режим нижнего ТЭНа	Выпечка, покрытая фруктами, сыром; разогревание готовых блюд
	Предварительный нагрев	Размораживание, подрумянивание
	Обычный режим	Традиционная жарка, выпечка
	«Мягкий» обычный режим	Традиционная жарка, выпечка
	Режим термоциркуляции	Размораживание, подогрев готовых блюд на нескольких уровнях
	Режим нижнего ТЭНа с термоциркуляцией	Одновременное приготовление блюд на нескольких уровнях
	Обычный режим с конвекцией	Ускоренный разогрев, традиционная жарка, выпечка
	Холодная конвекция	Размораживание, в т.ч. фруктов и кондитерских изделий
	Режим нижнего ТЭНа с конвекцией	Размораживание, выпечка
	Предварительный нагрев с конвекцией	Разогревание блюд, сушка
	Освещение жарочного шкафа	

**10.3. РАБОТА ЖАРОЧНОГО ШКАФА**

Электрошкаф включается в работу в следующей последовательности:

- Ручкой переключателя режимов установить нужный Вам режим работы электрошкафа, повернув ручку в любую сторону и установив ее на нужный значок. При этом над ручкой загорается красная сигнальная лампочка, что означает готовность электрошкафа к работе, но нагреватели при этом не включаются.
- Для включения нагревательных элементов необходимо повернуть по часовой стрелке ручку терморегулятора и установить выбранный температурный интервал. При этом над ручкой загорается желтая сигнальная лампочка.
- При достижении заданной температуры терморегулятор отключит нагревательные элементы и привод вертела, а сигнальная лампочка погаснет. Такой режим будет

сохраняться до тех пор, пока температура в электрошкафу не снизится до заданного предела. После этого терморегулятор автоматически включит нагревательные элементы, привод вертела и вновь нагреет электрошкаф до заданной температуры, при этом вновь загорится сигнальная лампочка.

■ Для выключения электрошкафа необходимо ручку терморегулятора установить в положение «0», вращая её против часовой стрелки. Ручку выбора режима работы также необходимо установить в положение «0», вращая ее в любую сторону.

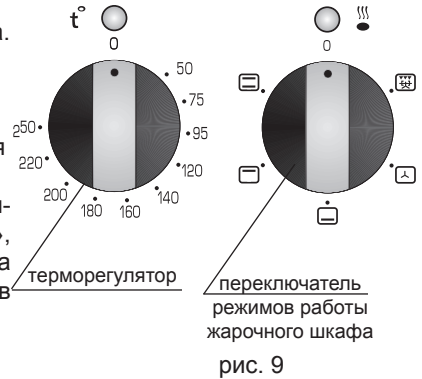


рис. 9

## 11. ГРИЛЬ

■ Гриль (если он предусмотрен моделью электрошкафа) используется для обжаривания продуктов инфракрасным излучением, выделяемым горячим электронагревателем.

■ Обжаривание может производиться как на вертеле, так и на поддоне или на решетке.

■ Рекомендуется готовить мясо, птицу или рыбу. В случае жарки на решетке следует установить на нижней полке поддон и налить в него небольшое количество воды. Температура и время жарки приведены в разделе «Рекомендации».

### Внимание!

! Когда ставите и вынимаете блюдо из разогретого электрошкафа, будьте осторожны, чтобы избежать соприкосновения с нагревателями (ТЭНами).

! Не следует оставлять дверцу разогретого электрошкафа открытой более 3 минут во избежание перегрева ручек управления.

! При приготовлении блюд на вертеле или решетке необходимо под решетку или вертел устанавливать поддон для стекания сока и жира.

! При включении нижнего нагревателя запрещается устанавливать посуду и класть алюминиевую фольгу на дно электрошкафа. Это может привести к повреждению эмалевого покрытия и подгоранию пищи вследствие нарушения распределения температуры внутри электрошкафа.

## 12. ВЕРТЕЛ

■ Электрошкаф может комплектоваться вертелом со съемной рукояткой (рис.10). В зависимости от комфортности, электрошкафы могут комплектоваться вертелами другого исполнения (рис.10.1). При установке и извлечении вертела использовать рукоятку, которая накручивается на резьбовую втулку.

■ Для использования вертела необходимо:

1. Установить в соответствующие направляющие электрошкафа рамку вертела.

2. Поместить на ось вертела между вилками продукт, который Вы хотите приготовить, переместить его к центру вертела и закрепить вилки вертела винтами. Винты взять из пакета с комплектующими.

3. Промазать продукт подсолнечным маслом, или размягченным сливочным маслом, или соусом.

4. Вставить острый конец штока вертела во втулку электропривода, а второй установить на рамку вертела.

5. Поместить снизу эмалированный поддон для сбора сока и жира с добавлением небольшого количества воды (см. раздел «Рекомендации»).

6. Перевести рукоятку переключателя режимов в положение со знаком  $\leftrightarrow$ .

7. Установить ручку терморегулятора в положение «170°C» (с конвектором) или «190°C» (без конвектора).

Во время приготовления дверца должна быть закрыта, рукоятка должна быть снята.

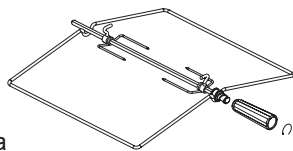


рис. 10

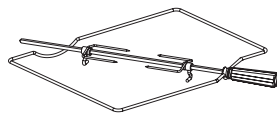


рис. 10.1

### Внимание!

**! В Вашей модели электрошкафа вертел имеет электрический привод, принудительное вращение вертела вручную запрещено!**

## 13. КОНВЕКТОР

Конвектор применяется для выравнивания температуры внутри электрошкафа, за счет принудительного движения воздуха.

■ Для включения конвектора необходимо установить рукоятку переключателя режимов на символ « $\uparrow$ ».

Основные достоинства способа приготовления блюд с конвектором заключаются в следующем:

■ экономия электроэнергии за счет равномерного распределения температуры и сокращения времени на нагрев электрошкафа;

■ улучшение вкусовых качеств мясных блюд, т. к. мясо быстрее зарумянивается;

■ возможность одновременного приготовления блюд на 2-х противнях при режимах - с включением кольцевого ТЭНа или с включением кольцевого ТЭНа совместно с нижним ТЭНом. При этом необходимо установить один противень на нижнюю полку, а второй – на верхнюю;


■ открытие дверцы для проверки качества выпечки, при включенном кольцевом ТЭНе, не вызывает резкого охлаждения электрошкафа.

Рекомендуемые температуры и продолжительность приготовления различных блюд приведены в разделе «Рекомендации».

## 14. ТАЙМЕР ЭЛЕКТРОМЕХАНИЧЕСКИЙ

Таймер применяется для установления временного интервала приготовления пищи в электрошкафу, звукового оповещения и отключения.

- Для установки таймера на определенное время необходимо повернуть ручку из положения «0» до «60» и, вращая в обратную сторону, установить на необходимую отметку времени, через которое раздастся звонок. При включенном электронагревателе после звонка происходит автоматическое отключение питания.

- Установка ручки в положение «» позволяет использовать электрошкаф без контроля учета времени приготовления.

## 15. ТАЙМЕР МЕХАНИЧЕСКИЙ

Таймер применяется для установления временного интервала приготовления пищи и звукового оповещения.

- Для установки таймера на определённое время необходимо повернуть ручку из положения «0» до «60» и, вращая в обратную сторону, установить на необходимую отметку времени, через которое раздастся звонок.

## 16. ТАЙМЕР ЭЛЕКТРОННЫЙ

Таймер применяется для отображения текущего времени, для установки временного интервала приготовления пищи в электрошкафу, звукового оповещения и отключения.

Описание работы электронного таймера см. в инструкции по эксплуатации таймера.

## 17. ЧАСЫ - ТАЙМЕР

Часы-таймер применяются для отображения текущего времени, для установки временного интервала приготовления пищи и звукового оповещения. Включение часов-таймера осуществляется при подключении жарочного шкафа к электрической сети с номинальным напряжением 220 В.

### 17.1. Установка текущего времени:

- Текущее время установить после подключения плиты к электросети.


- Потянуть ручку управления часами - таймером на себя и поворачивая против часовой стрелки установить текущее время.


### 17.2. Установка режима отсчета временного интервала (режим таймера):

- Повернуть ручку управления часами - таймером против часовой стрелки и установить временной интервал от «0» до «180». После установки временного



рис. 10

интервала часы-таймер переходит в режим отсчета времени приготовления. По истечении установленного времени раздастся звуковой сигнал. Для отключения звукового сигнала установите часы-таймер в положение «».

■ Установка часов-таймера в положение «» позволяет готовить пищу без контроля учета времени приготовления.

## 18. РЕКОМЕНДАЦИИ

### 18.1. ПО ИСПОЛЬЗОВАНИЮ ЭЛЕКТРОШКАФА

■ Перед первым использованием необходимо

- электрошкаф и весь комплект (противень, поддон и решётку) вымыть теплым мыльным раствором, затем протереть начисто и просушить;

- прогреть пустой электрошкаф в течение 30 мин. при установке работы нагревателей на полную мощность для удаления консервационных материалов и для испарения влаги из нагревательных элементов, возможно скопившуюся при хранении и транспортировке изделия. При этом может появиться запах от их выгорания. Откройте форточку и проветрите помещение.

■ Во время приготовления следите, чтобы противень был установлен в середине решётки, не упирался в заднюю или боковую стенки. Уберите из электрошкафа все лишние предметы (сковородки, кастрюли, формы для выпечки и т.п.). Несоблюдение этих правил может привести к нарушению циркуляции тепловых потоков и испортит выпечку.

■ Если в рецепте нет особых указаний, то до установки приготавливаемого блюда в электрошкаф необходимо прогреть его в течение 10 минут при температуре выпечки.

■ Обычно для выпечки в электрошкафу используется температура в пределах (170...220)°С.

■ Старайтесь лишний раз не открывать дверцу электрошкафа во время выпечки, особенно, если пирог должен подняться. Наблюдайте за приготовлением через смотровое окно, включив подсветку электрошкафа.

■ При проведении выпечки, пользуясь комплектом «**Extra effect**», можно получить эффект «двойного дна». При этом противень вставляется в поддон, и за счет воздушного зазора между дном противня и дном поддона температура низа выпечки будет подниматься медленнее чем обычно, и, следовательно, уменьшается риск пригорания и получается более однородная выпечка. Также можно заполнить полость между противнем и поддоном определенной порцией воды, этим самым можно увлажнить микроклимат в жарочном шкафу и ускорить выпечку верха относительно низа, обеспечить на выходе однородность цвета всех поверхностей выпечки, исключить перегрев и подгорание. Также выпечку можно производить, установив противень на решетку жарочного шкафа.

#### 18.1.1. При приготовлении пирогов

■ Перед выпечкой не забудьте прогреть электрошкаф. Консистенция теста должна быть плотной, чтобы время выпечки не затягивалось на выпаривание лишней влаги.

■ Перед выпечкой тесту необходимо дать выстояться на противне в теплом месте в течение 30 минут.

■ Перед установкой пирога в электрошкаф верх пирога можно смазать взбитым яичным желтком для образования румяной корочки.



- Плоский пирог из дрожжевого теста без начинки весом около 700 граммов следует выпекать на противне, установленном на третью полку снизу. Если пирог будет выпекаться в специальной высокой форме (вес приблизительно 300-400 граммов), решётку необходимо установить на вторую полку снизу. Температура выпечки (180...200) °С. Время выпечки (25...30) минут.
- Пирог из дрожжевого теста с начинкой следует установить на третью полку снизу и выпекать при температуре (200...220) °С в течение (30...50) минут.
- Изделия из песочного теста рекомендуется выпекать на третьей полке снизу при температуре (200...220) °С в течение (30...50) минут.

#### 18.1.1.1. Общие правила:

- **Если выпечка подгорает снизу.** Установите выпечку на один уровень выше и уменьшите температуру выпечки.
- **Если выпечка подгорает сверху.** Установите выпечку на один уровень ниже и уменьшите температуру выпечки.
- **Если выпечка «осела».** В тесте было много влаги и выбрана высокая температура выпечки.
- **Выпечка не пропекается внутри.** В следующий раз при замешивании теста добавляйте меньше жидкости и выпекайте при более низкой температуре и увеличьте время выпечки.
- **Как проверить готовность выпечки?** Приблизительно за 10 минут до окончания выпекания проткните выпечку в самом толстом месте деревянной шпилькой. Если на ней не остается следов теста - выпечка готова. Чтобы использовать остаточное тепло жарочного шкафа, выключите его и оставьте выпечку доходить еще минут 5.
- **Если выпечка не отделяется от противня.** Выпечку легче будет извлечь, если горячий еще противень поставить на мокрое холодное полотенце. При следующей выпечке обильней смажьте противень маслом и посыпьте панировочными сухарями или подобными продуктами.

#### 18.1.2. При приготовлении мяса и рыбы

- Универсальное правило приготовления мяса: чем больше кусок, тем ниже температура приготовления и дольше время приготовления.
- Запекать мясо можно в жаростойкой посуде с низкими краями или на противне.
- Для приготовления мяса с кровью начинайте готовить при высокой (200...220) °С температуре и постепенно ее снижайте.
- Если при протыкании куска мяса вилкой не вытекает красный сок - мясо готово.
- Для равномерного подрумянивания следует поливать мясо топленным жиром.
- Мясо птицы или рыба обычно готовятся при температуре (150...170) °С.
- Крупную рыбу от начала до конца готовят при умеренной температуре. Рыбу средних размеров начинают готовить при высокой температуре и постепенно температуру уменьшают.
- Мелкую рыбу от начала до конца следует готовить при высокой температуре.
- Степень готовности рыбы проверяют, осторожно приподняв край брюшка - оно должно быть белым и непрозрачным. Это правило относится ко всем видам рыб с белым мясом (кроме лосося, форели и им подобным).

### 18.2. ПО ИСПОЛЬЗОВАНИЮ ТЭН ГРИЛЯ

- Эффект гриля заключается в том, что инфракрасное излучение горелки действует подобно углям костра. При этом образуется румяная корочка, сохраняющая мясо сочным.
- Гриль хорошо подрумянивает готовую выпечку.
- На гриле отлично запекается нарезанное ломтями мясо, птица, разделенная на куски, мясной или рыбный шашлык.

**Помните,** что во время работы гриля дверца электрошкафа должна быть закрыта.

#### Из опыта наших покупателей

- Оттопыренные крылышки, ножки и отвислая шейка птицы перегреваются и обгорают. Поэтому их рекомендуется прижать к тушке и обвязать толстой ниткой. Для закрепления можно использовать большую иглу с «суровой» ниткой.
- Снизу необходимо установить поддон для сбора жира.

**Вам на заметку!** Все приведённые рекомендации могут быть дополнены Вашим собственным опытом исходя из конкретной ситуации.

## 19. УХОД ЗА ЭЛЕКТРОШКАФОМ

**Помните!** Перед тем как мыть, обязательно отключите электрошкаф от электросети.

#### ОБЩИЕ ПРАВИЛА:

- Содержите электрошкаф в чистоте. Это сделает пищу аппетитней, процесс приготовления доставит Вам удовольствие, а плита прослужит дольше.
- Паровую чистку не использовать.

#### Нельзя использовать для чистки:

- Абразивные материалы (твердые мелкозернистые вещества).
- Чистящие средства, содержащие песок, соду, кислоты и другие агрессивные компоненты, которые могут необратимо повредить поверхности плиты.
- Жесткие губки, металлические мочалки или нож для удаления загрязнений и другие грубые предметы.

#### Рекомендуем использовать для чистки:

- Мягкую ткань, мягкие салфетки из микрофибры.
- Специальные моющие средства, в составе которых нет вышеперечисленных веществ, жидкие моющие средства для посуды.

#### Полезные советы:

- Стойкие и старые затвердевшие загрязнения следует предварительно размочить, после чего протереть сухой салфеткой.
- Жир можно отмыть при помощи теплой воды с небольшим количеством специального средства.

- После пользования электрошкафом его необходимо вымыть теплой водой с моющим средством, протереть начисто и просушить. Можно применять специальное аэрозольное средство для удаления жира.
- Значительно легче мыть электрошкаф, пока он еще теплый. Прикипевшие загрязнения нужно размочить мокрой тряпкой и удалить при помощи чистящего средства.

#### **ПРАВИЛА УХОДА ЗА ДЕТАЛЯМИ С ЭМАЛЕВЫМ ПОКРЫТИЕМ И ОКРАШЕННЫМИ ДЕТАЛЯМИ:**

- Внутренняя поверхность электрошкафа покрыта силикатным эмалевым покрытием. Остальные видовые детали покрыты краской. В жарочных шкафах выполненных в стиле «Country» панель управления и декоративная накладка на дверце шкафа покрыты краской.
- Перед применением чистящих средств следует проверить стойкость покрытия в скрытом месте на небольшом участке.
- При чистке деталей покрытых эмалевым покрытием старайтесь следить за тем, чтобы средство не предназначенное для окрашенных поверхностей не попадало на детали покрытые краской.
- Окрашенные поверхности являются менее стойкими к чистящим средствам, чем эмалевое покрытие, поэтому для мытья окрашенных поверхностей не применяйте моющие и чистящие вещества содержащие в своем составе растворители, абразивные материалы и щелочи >5%, во избежание повреждения покрытия с необратимыми последствиями. По окончании вымойте поверхность чистой водой и протрите насухо мягкой тканью или специальной салфеткой.

#### **ПРАВИЛА УХОДА ЗА ДЕТАЛЯМИ ИЗ НЕРЖАВЕЮЩЕЙ СТАЛИ**

Детали из нержавеющей стали (панель управления и накладки) желательно протирать специальным средством, предназначенным только для этого. Обычно подобные составы оказывают чистящее и защитное действие. Тогда обрабатываемой поверхности детали ничто не будет грозить, и она долго сохранит первоначальный вид.

**Нельзя использовать для чистки:**

*Дезинфицирующие жидкости или порошки, содержащие хлориды.*

**Полезные советы:**

- Регулярная чистка особым составом для ухода за нержавеющей сталью значительно улучшит внешний вид поверхности и защитит ее.

**Внимание!** Во время эксплуатации электрошкафа возможно появление пятен или незначительное изменение цвета, что не является производственным браком и не влияет на работу плиты.

- Для облегчения чистки Вы можете снять дверцу электрошкафа.

**Для этого нужно (см. рис. 12):**

1. Откинуть дверцу в горизонтальное положение. Ввести в пазы, предусмотренные слева и справа в стойках дверцы, два технологических упора (рис. А);
2. Прикрыть дверцу до упора, не прикладывая усилия, пока упоры не зафиксируют шарниры (рис. Б);
3. Взять дверцу за боковые стороны и потянуть на себя и вверх, чтобы освободить нижние оси шарниров (Рис. В);
4. Опустить дверцу, чтобы освободить зацепы шарниров из пазов в стойках плиты;
5. Снять дверцу.

рис. А

Установку дверцы производить в обратной последовательности

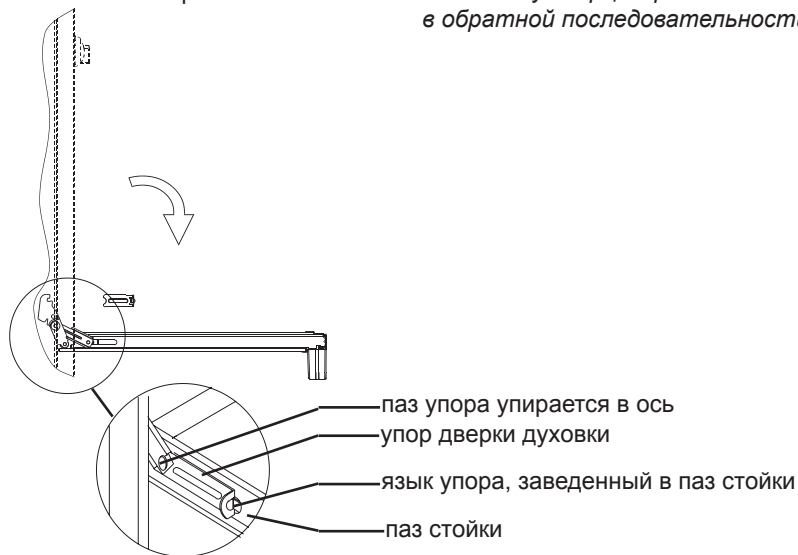


рис. Б

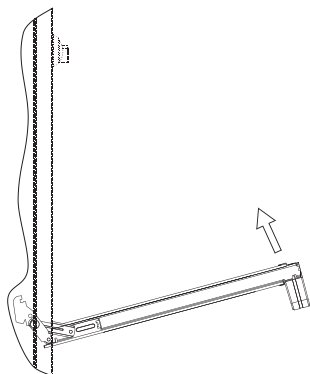


рис. В

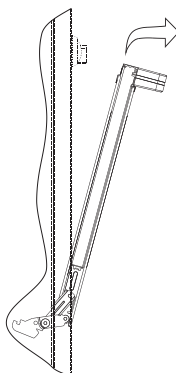


рис. 12

**Предупреждение!**

! При проведении работ со снятой дверцей ни в коем случае нельзя снимать упоры дверцы, т.к. это вызовет резкий рывок цапф шарниров, что может нанести травму. Когда моете электрошкаф, будьте аккуратны — не повредите резиновое уплотнение.

! Не использовать жесткие абразивные очистители или жесткие металлические скребки для чистки стекла дверцы электрошкафа, так как они могут поцарапать поверхность, которая в результате может разбиться на осколки.

■ Для проведения работ по очистке стекол дверцы жарочного электрошкафа Вы можете разобрать дверцу.

**Для разборки дверцы жарочного электрошкафа необходимо:**

1. Положить дверцу на ткань горизонтально внутренним стеклом вверх;
2. Отвернуть 4 винта крепления металлических профилей дверцы, поддерживая ручку от падения;
3. Разобрать дверцу и провести необходимые работы;
4. Сборку дверцы провести в обратной последовательности.

## 20. ЗАМЕНА ЛАМПЫ

**Внимание!** Убедитесь, что электрошкаф выключен, прежде чем проводить замену лампы, чтобы избежать опасности поражения электрическим током.

1. Открутить защитный стеклянный плафон;
2. Вывинтить перегоревшую лампу;
3. Вкрутить новую лампу\*.
4. Закрутить защитный плафон обратно.

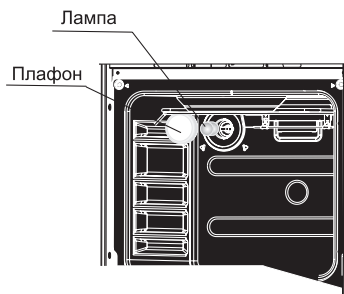


рис. 13

**Примечание:**\* Лампа специального назначения (SPECIAL OVEN) для духовых шкафов, грушевидная, цоколь E14, температурная стойкость 300 °С, мощность - 15 Вт.

## 21. ЕСЛИ ЧТО-ТО НЕ ТАК...

Что происходит	Причина	Как устранить
1. Не работает все электрооборудование	- электрошкаф не подключен к сети; - обрыв шнура	-**подключить электрошкаф; -**заменить шнур питания
2. Не горит лампа подсветки электрошкафа	- перегорела лампа; - повреждена проводка	- заменить лампу; -**заменить проводку
3. Образование конденсата на стеклах дверцы	- при приготовлении какого-либо блюда выделяется много влаги	- рекомендуется предварительно прогреть электрошкаф в течение 10 мин.

\*\* - работы выполняются сервисной службой.

### 22. ТРАНСПОРТИРОВАНИЕ И ХРАНЕНИЕ

- Транспортировать и хранить электрошкафы необходимо в заводской упаковке, в вертикальном положении, не более, чем в три яруса по высоте.
- Транспорт и хранилища должны обеспечивать защиту электрошкафов от атмосферных осадков и механических повреждений.
- Электрошкаф должен храниться в помещениях с естественной вентиляцией при температуре воздуха от минус 50 °С до плюс 40 °С, относительной влажности не более 75%, при отсутствии в воздухе кислотных и других паров, вредно действующих на материалы плиты.
- Распакованный электрошкаф запрещается переносить за ручку дверцы электрошкафа.
- Рекомендуется при перемещении электрошкафа поддерживать его за верхнюю часть при приоткрытой дверце электрошкафа.

### 23. УТИЛИЗАЦИЯ

- Если Вы хотите заменить старый электрошкаф, его необходимо сдать в специализированную организацию.
- В случае, если электрошкаф будет отправлен на свалку, помните, что, попав в детские руки, он может быть причиной несчастного случая. Позаботьтесь о том, чтобы сделать его максимально безопасным. Обрежьте шнур питания, снимите дверцу жарочного шкафа, демонтируйте ручки управления.

### 24. РЕКВИЗИТЫ ЗАВОДА

**«Чайковский Завод Газовой Аппаратуры» -  
филиал АО «Газмаш»**

617762, Россия, Пермский край, г. Чайковский, ул. Советская, 45, а/я 402

**Тел.: (34241) 6-27-75, факс: (34241) 6-14-62,**

**сервисная служба: (34241) 7-28-88**

**E-mail: [zga@permonline.ru](mailto:zga@permonline.ru)**



## Классификация моделей электрошкафа

№ п/п	Элементы комфортности электрошкафов	Модельный ряд электрошкафов											
		BDE411 700 BDE111 700 BDE112 700	BDE411 701 BDE111 701 BDE112 701	BDE411 702 BDE111 702 BDE112 702	BDE411 703 BDE111 703 BDE112 703	BDE411 704 BDE111 704 BDE112 704	BDE411 705 BDE111 705 BDE112 705	BDE411 706 BDE111 706 BDE112 706	BDE411 707 BDE111 707 BDE112 707	BDE411 708 BDE111 708 BDE112 708	BDE411 709 BDE111 709 BDE112 709	BDE411 710 BDE111 710 BDE112 710	BDE411 711 BDE111 711 BDE112 711
1.	Терморегулятор	+	+	+	+	+	+	+	+	+	+	+	+
2.	Нагреватели жарочного шкафа: ТЭН - нижний - 1,2 кВт ТЭН - верхний - 0,8 кВт ТЭН - гриль - 1,5 кВт ТЭН - кольцевой - 1,5 кВт	+	+	+	+	+	+	+	+	+	+	+	+
3.	Переключатели режимов работы жарочного шкафа 3 - позиционный 5 - позиционный 6 - позиционный 10 - позиционный	+	-	-	-	-	-	-	-	-	-	-	-
		-	+	+	+	+	+	+	+	+	+	+	+
		-	-	-	-	-	+/-	+	-	-	-	-	-
		-	-	-	-	-	-/+	-	+	+	+	+	+
4.	Вертел электрический	-	-	-	+	-	+	-	-	-	+	-	+
5.	Таймер: Электромеханический (механический) Электронный Часы - таймер	-	-	-	+	-	+	-	+	-	-	-	-
		-	-	-	-	-	-	+	+	+	+	+	+
		-	-	-	+	-	+	-	+	-	-	-	-
6.	Конвектор	-	-	-	-	+	+	+	+	+	+	+	+
7.	Механическая блокировка двери	-	-	±	±	±	±	±	±	±	±	±	±
8.	Освещение	+	+	+	+	+	+	+	+	+	+	+	+
9.	Заземление	+	+	+	+	+	+	+	+	+	+	+	+

### Стиль:

UX, UX1, UX3, 1U – фасад из нержавеющей стали

V, 1V – стеклянный фасад

V5 – стеклянный фасад, утапливаемые ручки управления

1U5 – фасад из нержавеющей стали, утапливаемые ручки управления

1U6 – стиль «Кантри»

\* Для жарочных шкафов изготовленных в стиле 1U6 «Country» применяется Часы-таймер.

Для жарочных шкафов модели BDE111 705, изготовленных в стиле 1U6, 1V, 1V5, 1U, 1U5 применяется 10-ти позиционный переключатель режимов работы жарочного шкафа, для остальных 6-ти позиционный.

**Вариант исполнения Вашего электрошкафа указан в гарантийных обязательствах в разделе «Свидетельство о приёмке».**