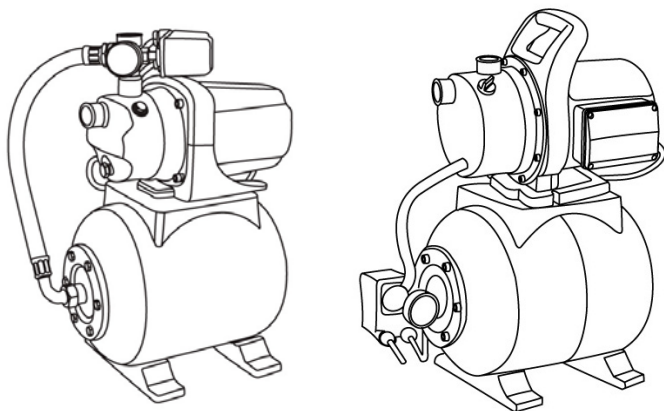




**Hammer**  
**FLEX** SAVE YOUR ENERGY



## НАСОСНАЯ СТАНЦИЯ

**NST800A**  
**NST1000A**

**ИНСТРУКЦИЯ ПО ЭКСПЛУАТАЦИИ**

---



**Уважаемый покупатель!**

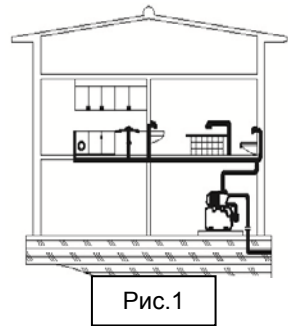
**Благодарим Вас за приобретение инструмента торговой марки Hammer. Вся продукция Hammer спроектирована и изготовлена с учетом самых высоких требований к качеству изделий.**

**Для эффективной и безопасной работы внимательно прочтите данную инструкцию и сохраните ее для дальнейших справок.**

### **ОБЛАСТЬ ПРИМЕНЕНИЯ**

Станция водоснабжения предназначена для бесперебойного водоснабжения в автоматическом режиме чистой водой с забором воды из колодцев, скважин, открытых водоемов и магистральных трубопроводов. При этом она автоматически поддерживает необходимое давление в системе водоснабжения, самостоятельно включаясь и отключаясь по мере расходования воды потребителями. Станция может применяться:

- для орошения или полива сада, в качестве фонтанного насоса;
- для забора (с предварительной фильтрацией) воды из прудов, ручьев, бочек с дождевой водой;
- для водоснабжения домов, коттеджей, дач, а также для сельскохозяйственных и промышленных предприятий, когда вода берется из источника (с предварительной фильтрацией).



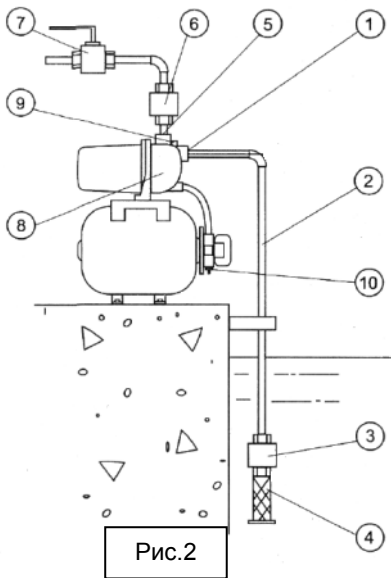
**ВНИМАНИЕ!** Воду, предназначенную для питья, необходимо очищать и обеззараживать! Запрещается пить воду, прокаченную через станцию и не прошедшую после этого соответствующей обработки.

**ВНИМАНИЕ!** Станцию водоснабжения нельзя использовать для подачи:

- горючих, газообразующих или взрывчатых жидкостей;
- химических растворов, агрессивных жидкостей (кислот, щелочей, силосных жидкостей);
- жидкостей, содержащих абразивные элементы (например, песок).

**ВНИМАНИЕ!** Данный инструмент предназначен для использования только в бытовых целях. На инструмент, используемый для предпринимательской деятельности или в профессиональных целях, гарантия не распространяется.

## ОПИСАНИЕ ИНСТРУМЕНТА (Рис.2)



1. Входной штуцер (всасывающая магистраль)
2. Всасывающая труба
3. Всасывающий нижний клапан
4. Фильтр
5. Выходной штуцер (напорная магистраль)
6. Контрольный клапан
7. Запорный вентиль
8. Корпус насоса
9. Заглушка заливного отверстия
10. Заглушка сливного отверстия.

**ВНИМАНИЕ!** Комплектация инструмента может изменяться без предварительного уведомления.

## ТЕХНИЧЕСКИЕ ХАРАКТЕРИСТИКИ ИНСТРУМЕНТА

Модель:	NST800A	NST1000A
Потребляемая мощность	1200 Вт	900 Вт
Напряжение сети	220~230 В	220~230 В
Частота тока	50~60 Гц	50~60 Гц
Производительность	3,7 м <sup>3</sup> /ч	3,6 м <sup>3</sup> /ч
Максимальная высота подъема воды	46 м	42 м
Максимальная глубина всасывания	8 м	8 м
Давление открытия	1,5 бар	1,5 бар
Давление остановки	3 бар	3 бар
Максимальная температура воды	35°С	35°С
Максимальная температура воздуха	40°С	40°С
Степень защиты IPX4/B		

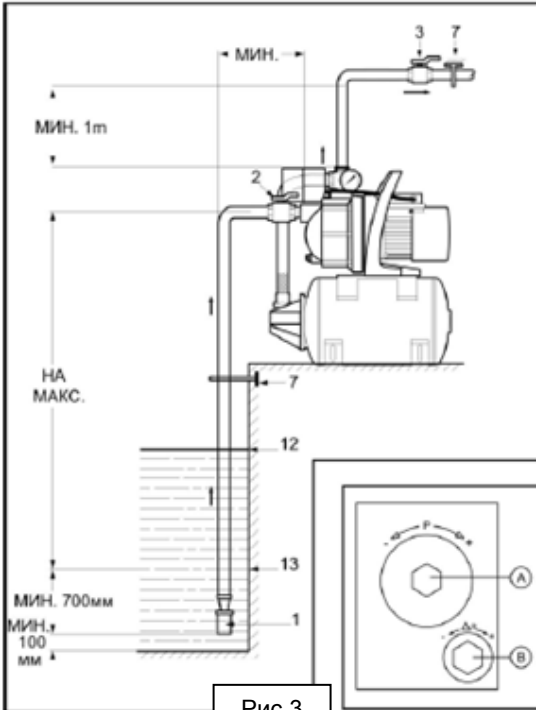


Рис.3

**Описание к рис.3 и 4.**

1. Клапан с сетчатым фильтром на входе трубопровода (размер ячейки сетки фильтра 1мм)
  2. Задвижка на входе
  3. Задвижка на выходе
  4. Обратный клапан
  5. Кронштейн трубопровода
  6. Фильтрующая сетка
  7. Накопительный резервуар
  8. Городская сеть водоснабжения
  9. Верхний уровень воды
  10. Нижний уровень воды
- НА: высота всасывания  
 НС: высота забора

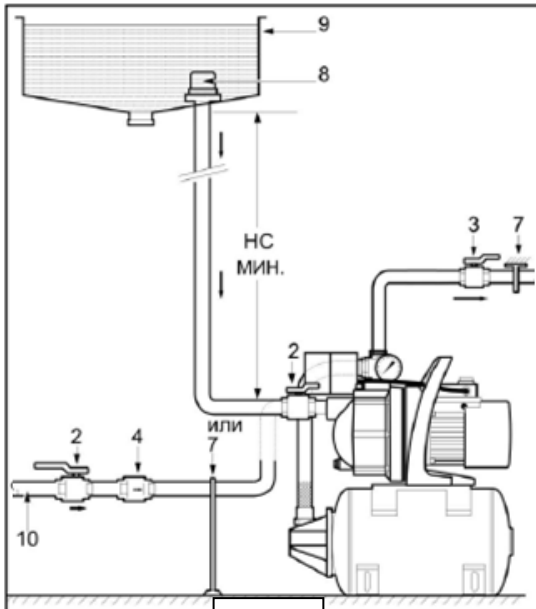


Рис.4

## **ОБЩИЕ МЕРЫ БЕЗОПАСНОСТИ**

**ВНИМАНИЕ!** С целью предотвращения пожаров, поражений электрическим током и травм при работе с электроинструментами соблюдайте перечисленные ниже рекомендации по технике безопасности!

### **1. Безопасность на рабочем месте:**

- Содержите рабочее место в чистоте. Беспорядок или неосвещенные участки рабочего места могут привести к несчастным случаям.
- Не работайте с этим электроинструментом во взрывоопасном помещении, в котором находятся горючие жидкости, воспламеняющиеся газы или пыль. Во время эксплуатации, а также при включении и выключении инструмент выработывает искры, что может привести к воспламенению пыли или паров.
- Во время работы с электроинструментом не допускайте близко к Вашему рабочему месту детей и посторонних лиц. Отвлечшись, Вы можете потерять контроль над электроинструментом.

### **2. Электробезопасность:**

- Штепсельная вилка электроинструмента должна соответствовать штепсельной розетке. никоим образом не изменяйте штепсельную вилку. Не применяйте переходных штекеров для электроинструментов с защитным заземлением. Неизменные штепсельные вилки и подходящие штепсельные розетки снижают риск поражения электротоком.
- Предпринимайте необходимые меры предосторожности от удара электрическим током. Избегайте контакта корпуса инструмента с заземленными поверхностями, такими как трубы, отопление, холодильники.
- Защищайте электроинструмент от дождя и сырости. Проникновение воды в электроинструмент повышает риск поражения электротоком.
- Не допускается использовать шнур не по назначению, например, для транспортировки или подвески электроинструмента, или для вытягивания вилки из штепсельной розетки. Защищайте шнур от воздействия высоких температур, масла, острых кромок или подвижных частей электроинструмента. Поврежденный или спутанный шнур повышает риск поражения электротоком.
- При работе на свежем воздухе используйте соответствующий удлинитель. Используйте только такой удлинитель, который подходит для работы на улице.
- Если невозможно избежать применения электроинструмента в сыром помещении, то устанавливайте выключатель защиты от токов повреждения. Применение выключателя защиты от токов повреждения снижает риск электрического поражения.

### **3. Личная безопасность:**

- Будьте внимательными, следите за тем, что Вы делаете, и продуманно начинайте работу с электроинструментом. Не пользуйтесь электроинструментом в усталом состоянии или, если Вы находитесь под влиянием наркотиков, спиртных напитков или лекарств. Один момент невнимательности при работе с электроинструментом может привести к серьезным травмам.
- Применяйте средства индивидуальной защиты и всегда защитные очки. Использование средств индивидуальной защиты: защитной маски, обуви на

нескользящей подошве, защитного шлема или средств защиты органов слуха в зависимости от вида работы электроинструмента снижает риск получения травм.

- Предотвращайте непреднамеренное включение электроинструмента. Перед подключением электроинструмента к электропитанию и/или к аккумулятору убедитесь в выключенном состоянии электроинструмента. Не держите подсоединенный инструмент за переключатель.
- Убирайте установочный инструмент или гаечные ключи до включения электроинструмента. Инструмент или ключ, находящийся во вращающейся части электроинструмента, может привести к травмам.
- Не принимайте неестественное положение корпуса тела. Всегда занимайте устойчивое положение и держите всегда равновесие. Благодаря этому Вы можете лучше контролировать электроинструмент в неожиданных ситуациях.
- Носите подходящую рабочую одежду. Не носите широкую одежду и украшения. Держите волосы, одежду и перчатки вдали от движущихся частей.
- Широкая одежда, украшения или длинные волосы могут быть затянуты вращающимися частями.
- При наличии возможности установки пылеотсасывающих и пылесборных устройств проверяйте их присоединение и правильное использование. Применение пылесоса может снизить опасности, создаваемые пылью.

#### **4. Бережное и правильное обращение и использование электроинструментов:**

- Не перегружайте электроинструмент. Используйте для Вашей работы предназначенный для этого электроинструмент. С подходящим по характеристикам электроинструментом Вы работаете лучше и надежнее в указанном диапазоне мощности.
- Не работайте с электроинструментом с неисправным выключателем. Электроинструмент, который не поддается включению или выключению, опасен и должен быть отремонтирован.
- До начала наладки электроинструмента, перед заменой принадлежностей и прекращением работы отключайте штепсельную вилку от розетки сети и/или выньте аккумулятор. Эта мера предосторожности предотвращает непреднамеренное включение электроинструмента.
- Храните неиспользуемые электроинструменты недоступно для детей. Не разрешайте пользоваться электроинструментом лицам, которые незнакомы с ним или не читали настоящих инструкций. Электроинструменты опасны в руках неопытных лиц.
- Тщательно ухаживайте за электроинструментом. Проверяйте работоспособность и ход движущихся частей электроинструмента, отсутствие поломок или повреждений, отрицательно влияющих на функционирование электроинструмента. Поврежденные части должны быть отремонтированы до использования электроинструмента. Плохое обслуживание электроинструментов является причиной большого числа несчастных случаев.
- Держите режущий инструмент в заточенном и чистом состоянии. Заботливо ухоженные режущие инструменты с острыми режущими кромками режут заклиниваются и их легче вести.
- Применяйте электроинструмент, принадлежности, рабочие инструменты и т.п. в соответствии с настоящими инструкциями. Учитывайте при этом рабочие

условия и выполняемую работу. Использование электроинструментов для непредусмотренных работ может привести к опасным ситуациям.

- Неиспользуемый инструмент должен храниться в сухом, закрытом месте, не доступном для детей! Не позволяйте использовать инструмент лицам, которые не ознакомились с настоящей инструкцией.

## **5. Сервис:**

- Ремонт прибора осуществляйте только в сервисных центрах! Ремонт Вашего электроинструмента поручайте только квалифицированному персоналу и только с применением оригинальных запасных частей. Этим обеспечивается надежность и безопасность электроинструмента.

**ВНИМАНИЕ!** Применение любых принадлежностей и приспособлений, а также выполнение любых операций помимо тех, что рекомендованы данным руководством, может привести к травме или поломке инструмента.

## **6. Двойная изоляция:**

Ваш инструмент имеет двойную изоляцию. Это означает, что все внешние металлические части электрически изолированы от токоведущих частей. Это выполнено за счет размещения дополнительных изоляционных барьеров между электрическими и механическими частями, делая необязательным заземление инструмента.

**ВНИМАНИЕ!** Двойная изоляция не заменяет обычных мер предосторожности, необходимых при работе с этим инструментом. Эта изоляционная система служит дополнительной защитой от травм, возникающих в результате возможного повреждения электрической изоляции внутри инструмента.

## **МЕРЫ БЕЗОПАСНОСТИ ПРИ РАБОТЕ С НАСОСНОЙ СТАНЦИЕЙ**

Перед тем как включать станцию, специалист должен проверить следующие моменты:

- Надежность системы заземления аппарата.
- Нулевой контакт.
- Должно быть установлено устройство защитного отключения (макс. ток утечки 30мА), соответствующее всем требованиям безопасности.
- Электрические контакты должны быть надежно защищены от влаги
- Станция должна быть подключена к розетке на 220-230В~50Гц, оснащенной заземляющими контактами и установленной в соответствии со всеми требованиями. Предохранитель - 10 ампер.
- Монтаж устройства и электрической розетки для подключения насоса к питающей электросети должны выполнять квалифицированные специалисты по электромонтажным работам.

В процессе эксплуатации соблюдайте следующие правила:

- Лица, не ознакомившиеся с инструкцией по эксплуатации, не должны работать со станцией водоснабжения. Запрещено использование станции лицами моложе 16 лет.
- Запрещается пользоваться станцией водоснабжения под дождем или во влажной окружающей среде.
- Запрещается включение станции водоснабжения без воды, это может привести к серьезным поломкам.
- В случае поломки обращайтесь только в авторизованный сервисный центр.
- Не передвигайте станцию за кабель и/или шланги.
- Храните станцию в сухом и недоступном для детей месте.
- Температура перекачиваемой жидкости должна быть от +1 до +35.
- Запрещено использовать станцию при отрицательных температурах. При низкой температуре во избежание замерзания станцию водоснабжения необходимо хранить в сухом состоянии (т.е. без воды).
- Не используйте станцию вблизи легковоспламеняющихся жидкостей или газов. При несоблюдении данного условия возникает опасность пожара или даже взрыва.
- Используйте только оригинальные запчасти и не пытайтесь вносить какие-либо изменения в имеющуюся конструкцию.
- Прочтите раздел "Техобслуживание и чистка" данного руководства. Все указанные в нем действия, особенно открытие насоса, должны проводиться специалистом-электриком. При обнаружении неисправностей обращайтесь в сервисный центр.
- Перед каждым использованием проверяйте станцию, кабель питания и вилку на наличие повреждений. Избегайте контакта сетевого кабеля с агрессивными жидкостями, маслами, острыми или нагретыми предметами. Поврежденный кабель нельзя ремонтировать, его необходимо заменить новым.
- Не используйте аппарат в случае, если какое-либо защитное устройство повреждено или сильно изношено. Запрещено отключать защитные устройства.
- Используйте только влагозащищенный удлинитель, предназначенный для работы вне помещений.



## **ОПИСАНИЕ ФУНКЦИЙ**

Насосная станция автоматически поддерживает необходимое давление в системе водоснабжения, самостоятельно включаясь и отключаясь по мере расходования воды потребителем.

Станция водоснабжения оборудована электродвигателем, не требующим техобслуживания, со встроенной термической защитой от перегрузки. Термостат автоматически выключает двигатель при возникновении перегрева. После охлаждения двигателя насос автоматически начнёт работу.

Ресивер (гидроаккумулятор) предназначен для накопления некоторого количества воды, находящейся под давлением, для того чтобы избежать необходимости непрерывных включений насоса при каждом затребовании воды потребителями и сгладить гидроудары. Представляет собой стальной резервуар со сменной мембраной из пищевой резины и имеет пневмоклапан для закачивания сжатого воздуха. Блок автоматики имеет автоматическое управление по давлению и включает насос, когда при потреблении воды в ресивере давление понижается. Когда давление воды достигнет установленного верхнего на блоке автоматики значения, насос снова выключается. Пока есть расход воды из системы, циклы включения и выключения насоса повторяются. Манометр предназначен для контроля давления в системе.

- Установите станцию водоснабжения в хорошо проветриваемом, сухом и защищенном от затопления месте, где температура не превышает 40°C.
- Установите устройство на твердую, ровную поверхность, которая рассчитана на вес прибора, заполненного водой.

## **ЭКСПЛУАТАЦИЯ СТАНЦИИ**

### **Защита.**

В мотор насоса встроена тепловая защита с автоматическим разблокированием. Для защиты питания необходимо подключить плавный предохранитель на 6А.

## **УСТАНОВКА**

### **Два варианта установки:**

Станция в режиме всасывания - Рис.3.

Станция в режиме подачи из накопительного резервуара или городской сети водоснабжения - Рис.4.

## **МОНТАЖ (Рис.3)**

Установка повышения давления должна быть смонтирована под навесом или в легкодоступном месте, с хорошей вентиляцией и защищенном от возможности замерзания.

Монтаж производится непосредственно на горизонтальную и гладкую поверхность пола или фундаментную плиту при помощи анкерных болтов.

Примечание: Под бетонную плиту необходимо проложить изолирующий материал (пробку или армированную резину), чтобы обеспечить бесшумную работу установки.

### **Гидравлическое подключение. Водоснабжение.**

К установке подсоединяется всасывающий трубопровод с внешней резьбой и напорный трубопровод, оба диаметром 1”.

При заборе воды из колодца или реки, на нижний конец трубы рекомендуется установить клапан с сетчатым фильтром.

При заборе воды непосредственно из городской сети водоснабжения на входе насоса обязательно установите обратный клапан.

В обязательном порядке: для возможности пуско-наладочных работ установите задвижки (на ¼ оборота или аналогичных параметров) на всасывающий и напорный трубопровод.

При использовании жесткого трубопровода, для исключения риска давления на насос, используйте опору или хомут (7; рис.3).

**ВНИМАНИЕ!** Принимайте во внимание, что высота места монтажа установки, а также температура перекачиваемой жидкости изменяют рабочие характеристики установки.

### **Электроподключение.**

Электроподключение должно производиться квалифицированным электриком и в соответствии с местными действующими правилами. Используйте кабель длиной 1м со стандартной двухполюсной вилкой с заземлением. Установка автоматического устройства предохранения от утечки тока более 30мА – обязательна.

### **ВВОД В ЭКСПЛУАТАЦИЮ**

Проверьте давление в баке, при необходимости отрегулируйте его с помощью воздушного клапана. Оно должно соответствовать около 1,5 бар (0,9 от давления включения станции).

**ВНИМАНИЕ!** Работа насоса всухую строго запрещается даже в течение нескольких секунд.

### **Насос в режиме подачи под давлением.**

1. Закройте задвижку напорного трубопровода (3; рис.4).
2. Отодвиньте заглушку для налива.
3. Откройте на максимум задвижку всасывающего трубопровода (2; рис.4).
4. После того, как потечет вода, и пузырьки воздуха полностью исчезнут, завинтите заглушку для налива.

### **Насос в режиме всасывания.**

(для процесса самовсасывания достаточно одного наполнения)

1. Откройте задвижку напорного трубопровода находящуюся на выходе насоса (3; Рис.3).
2. Отодвиньте заглушку для налива.
3. При помощи воронки, вставленной в отверстие для налива, медленно заполните водой насос и всасывающий трубопровод.
4. После того, как вода потечет и пузырьки воздуха полностью исчезнут, завинтите заглушку для налива.

## **РЕКОМЕНДАЦИИ ПО ЭКСПЛУАТАЦИИ СТАНЦИИ**

### **Подсоединение всасывающей магистрали.**

- Глубина всасывания не должна превышать 8 м.
- Проверьте соединения на герметичность. Негерметичные соединения способствуют неправильному функционированию и могут быть причиной повреждений станции.
- В шланг всасывания обязательно должен быть вмонтирован обратный клапан, чтобы при выключенной станции вода из него не стекала, и давление в системе не падало.
- Перед обратным клапаном рекомендуется установить металлический сетчатый фильтр.
- Если обратный клапан прилагается отдельно, прикрепите его к основанию всасывающего шланга. Клапан устанавливается по стрелке, указанной на корпусе. Глубина установки – не менее 0,5 м от дна и не выше 0,3 м до поверхности воды.
- Всасывающий шланг может быть как прочным трубопроводом, так и гибким шлангом. Диаметр всасывающей магистрали должен соответствовать диаметру входного штуцера. Этот размер должен быть не менее указанного в технической документации на агрегат (у данной модели станции не менее 25 мм (1")). При высоте всасывания более 4 м или длине всасывающей трубы более 10 м, рекомендуется диаметр поперечного сечения от 31,2 мм (1,5").
- Во избежание образования воздушных пробок следите за тем, чтобы всасывающий шланг был размещен по нисходящей от уровня насоса, а также, чтобы не было перегибов, резких изгибов и сужений. Не допускается подъем всасывающего шланга или трубы выше оси входного штуцера. Рекомендуется устанавливать всасывающую трубу под непрерывным наклоном не менее 1°.
- При установке всасывающего шланга и напорного трубопровода обращайте внимание на то, чтобы на станцию не оказывалось механического давления или растяжения. Укрепите их при необходимости, а также обратитесь к специалисту для проверки.
- Закрепите всасывающий шланг на входном штуцере. Не применяйте чрезмерное усилие для фиксации шланга, в противном случае можно повредить резьбу. Используйте подходящие уплотнительные средства (например, уплотнительные кольца, уплотнительную ленту и т.д.).

### **Подсоединение напорного шланга (трубопровода).**

- Закрепите напорный шланг (трубопровод) на выходном штуцере напорной магистрали. Рекомендуемый диаметр напорного трубопровода не менее 3/4"

Имейте в виду, что при уменьшении диаметра с 1" до 3/4", производительность падает в 1,5 раза. Допускается занижать размер проходного сечения до 1/2", однако следует учитывать, что при этом снижается производительность насоса и увеличивается давление в корпусе станции. Не применяйте чрезмерное усилие для фиксации трубопровода, в противном случае можно повредить резьбу. Используйте подходящие уплотнительные средства (например, уплотнительные кольца, уплотнительную ленту и т.д.).

- Проверьте соединение на герметичность. Негерметичное соединение способствует неправильному функционированию и может быть причиной повреждения.
- Рекомендуется установить дополнительный запорный клапан на выходную магистраль.
- Обратите внимание на то, чтобы напорный трубопровод не давил своим весом на корпус станции. При необходимости закрепите его.
- При установке (например, для домашнего водоснабжения) подключайте агрегат к трубопроводной сети при помощи эластичных шлангов во избежание шумов и вибрации.
- Максимальная производительность станции дана на срезе выходного штуцера напорной магистрали, то есть на "нулевом" уровне. На максимальной высоте подъема производительность равна нулю.
- Если напорный шланг расположен горизонтально, то на каждые 10 метров горизонтального шланга, производительность падает на 10%. Давление, при сечении шланга 1,2", снижается на 0,1 бар на каждые 5 метров горизонтально расположенной магистрали.

### **Наполнение станции.**

Перед первым запуском или перед запуском станции, в которой отсутствует вода, ее необходимо наполнить. Для этого выполните следующие действия:

1. Насосная станция имеет гидрофорный принцип работы, основанный на предварительном сжатии воздуха в ресивере. На тыльной стороне ресивера, под черной пластмассовой крышкой, находится автомобильный ниппель. Проверьте через него давление сжатого воздуха в гидроаккумуляторе. Оно должно соответствовать около 1,5 бар (0,9 от давления включения станции). Контролировать давление можно с помощью шинного манометра. Если давление меньше, подкачайте воздух обычным велосипедным насосом. Проверьте наличие и работоспособность обратного клапана на погруженной в воду части всасывающего шланга или трубопровода.
2. Отвинтите резьбовую пробку заливного отверстия для заполнения.
3. Наполните станцию водой через горловину для заполнения, пока вода не начнет переливаться через край.
4. Закрутите резьбовую пробку.
5. Для гарантированного всасывания воды перед пуском заполните всасывающий трубопровод.

### **Первое включение.**

- При первой эксплуатации или после длительного простоя проверьте, свободно ли вращается якорь двигателя с турбиной насоса. Крыльчатка

вентилятора, находящаяся за вентиляционной решеткой двигателя, должна свободно прокручиваться при помощи отвертки. Если крыльчатка не прокручивается или ее поворот сопровождается посторонними звуками, необходимо обратиться в Службу сервиса.

- Откройте напорную магистраль. Все потребители воды в Вашей системе (краны, вентили и т.п.) должны быть установлены на максимальный расход жидкости, чтобы при всасывании оставшийся в напорной магистрали воздух мог беспрепятственно выйти.
- Включите станцию водоснабжения (см. «Включение и выключение станции»).
- Если вода поступает равномерно, закройте трубопровод. Первый забор воды может длиться несколько минут.

**ВНИМАНИЕ!** Данная станция не имеет защиты от сухого хода. Работа станции без воды ведет к ее выходу из строя. В случае такой поломки случай рассматривается как не гарантийный! Во избежание выхода станции из строя, установите систему защиты от сухого хода (приобретается покупателем отдельно, в комплектацию не входит).

#### **Включение и выключение станции.**

**ВНИМАНИЕ!** Запрещается использовать насосную станцию без заземления.

- Подключите станцию водоснабжения к источнику питания.
- Поставьте выключатель в положение "I". Устройство работает в автоматическом режиме. Проверьте работу автоматики. Станция включается, когда давление в ресивере ниже допустимого уровня, и выключается, когда давление достигает своей максимальной величины. Желательно подобрать все параметры (давление включения-выключения, длины и сечения магистралей, число потребителей и пр.) таким образом, чтобы максимальное количество включений станции в час не превышало 30-40 раз.
- Реле давления устанавливается на заводе согласно типу станции. Не пытайтесь изменять установки реле давления.
- Для ручного выключения поставьте выключатель в положение "0" и выньте вилку шнура питания из розетки.

Примечание: устранение неисправностей производится в сервисном центре.

#### **ЧИСТКА И ТЕХНИЧЕСКОЕ ОБСЛУЖИВАНИЕ**

Станция может достаточно долго обходиться без техобслуживания. Однако следует обеспечивать регулярную чистку и уход за станцией, т.к. это способствует ее эффективной эксплуатации в течение продолжительного периода.

Если станция не используется длительное время, отключите ее от сети.

После длительного перерыва и не реже одного раза в месяц при эксплуатации станции, проверяйте давление в гидроаккумуляторе. Для этого отключите станцию и слейте воду из напорной магистрали.

После подачи технической или дождевой воды промойте станцию чистой водой и прочистите всасывающий фильтр.

Если станция засорилась, подсоедините напорный шланг к водопроводной системе, отсоедините всасывающий шланг. Включите воду из водопровода, и несколько раз включите станцию на 2 секунды. Таким образом, можно избавиться от большинства причин закупорки.

Никогда не мойте станцию из шланга и не погружайте ее в воду.

Для устранения каких-либо других засорений, которые нельзя ликвидировать водой, обратитесь к компетентным специалистам.

**ВНИМАНИЕ!** Перед всеми работами по техобслуживанию отключите станцию от сети питания.

### **Замена комплектующих.**

Для замены комплектующих отключите станцию водоснабжения от источника питания, сбросьте давление и затем снимите шланги.

### **Слив воды из станции.**

Во избежание замерзания, когда температура может опускаться ниже нулевой отметки, из станции должна быть полностью слита вода, включая ресивер, и отсоединены все магистрали.

### **ХРАНЕНИЕ**

При демонтаже насоса его необходимо промыть и просушить. Насос следует хранить в закрытом помещении вдали от отопительных устройств, исключив попадания прямых солнечных лучей.

Не забывайте, что мороз приводит к разрушению насоса и его принадлежностей, поскольку внутри них всегда находится вода. Поэтому, при опасности замерзания демонтируйте устройство и относящиеся к нему принадлежности и поместите их на хранение в незамерзающее помещение.

**ВНИМАНИЕ!** Пользователю запрещается вскрывать и разбирать насос.

Для исключения аварии рекомендуется время от времени проверять максимальный напор и расход энергии. Уменьшение максимального напора свидетельствует об износе, а повышение расхода энергии – о наличии механического трения в насосе.

В случае обнаружения этих или иных изменений в работе насоса следует обращаться в сервисный центр.

### **УТИЛИЗАЦИЯ**

По окончании срока эксплуатации насоса, не выбрасывайте его вместе с бытовыми отходами, а распорядитесь им так, чтобы не нанести вред окружающей среде.

## НАИБОЛЕЕ РАСПРОСТРАНЁННЫЕ НЕПОЛАДКИ И СПОСОБЫ ИХ УСТРАНЕНИЯ

Неисправность	Причины	Способ устранения
Станция не включается	Отсутствует напряжение в сети	Проверить розетку, кабель, вилку, проводку. Все перечисленные работы должны проводиться электриком
	Заблокирована крыльчатка станции, термодатчик выключен	Станция, вероятно, загрязнена: нужно хорошо промыть станцию чистой водой. Для этого обратитесь в Службу сервиса
	Возможен дефект в электронике	Обратитесь в Службу сервиса
Станция не подает воду	Всасывающий клапан не погружен в воду	Погрузить всасывающий клапан в воду (мин. на 30 см)
	В станции нет воды	Перед эксплуатацией наполнить станцию водой, проверить обратный клапан
	Всасывающий шланг поврежден или негерметичен или проложен не по нисходящей	Проверить всасывающий шланг на предмет повреждений, проверить наклон всасывающего шланга
	Слишком большая высота всасывания или подающая высота	Проверить высоту всасывания и подающую высоту
	Закрыта напорная магистраль	Открыть запорную арматуру (краны и т.п.)
	Негерметичная напорная магистраль	Проверить напорную магистраль на герметичность
	Износился резиновый поршень	Обратиться в Службу сервиса
Станция не выключается	Износился резиновый клапан	Обратиться в Службу сервиса
	Слишком низкое давление	Увеличить давление
Недостаточная откачка	Всасывающий клапан негерметичен или засорен	Прочистить всасывающий клапан
	Слишком быстрое понижение уровня воды	Глубже установить всасывающий клапан

	Слишком большие потери давления	Проверить внутренний диаметр шлангов
	Уменьшение мощности из-за загрязнения	Промыть станцию чистой водой
Станция выключается после непродолжительного времени работы	Термовыключатель срабатывает при перегреве мотора	Промыть станцию чистой водой, прочистить всасывающий фильтр и удалить инородные тела. Подождать, пока снова отключится термовыключатель
	Слишком высокая температура воды, термовыключатель выключает станцию	Максимальная температура воды не должна превышать 35°C
	Утечка жидкости в напорном шланге	Проверить напорный шланг

## **ИЗМЕНЕНИЯ**

В связи с постоянным совершенствованием электроинструмента производитель оставляет за собой право вносить в конструкцию изменения, не описанные в данном руководстве, которые не снижают потребительских качеств изделия.

### **Изделие соответствует требованиям ТР ТС.**

Информацию о сертификатах см. на сайте <http://www.hammer-pt.com>

### **Декларация о соответствии единым нормам ЕС.**

Настоящим мы заверяем, что насосная станция марки Hammer Flex **NST800A**, **NST1000A** соответствует директивам: 98/37/EC, 89/336/EEC, 73/23/EEC, EN50144, EN55014, EN61000.

Этот прибор соответствует директивам CE по искрозащите и технике безопасности для низковольтных приборов; он сконструирован в соответствии с новейшими предписаниями по технике безопасности.



Изготовитель:

Фирма "Hammer Werkzeug GmbH", "Хаммер Веркцойг ГмбХ"

Адрес:

Niedenau 25, 60325, Frankfurt am Main, Germany

Ниденау 25, 60325, Франкфурт на Майне, Германия

Произведено в КНР.

Дата изготовления указана на этикетке инструмента.

Срок службы изделия составляет 5 (пять) лет при соблюдении условий хранения и правил эксплуатации, а также правильности сбора и монтажа инструмента, указанных в данном руководстве по эксплуатации.

В случае если, несмотря на тщательный контроль процесса производства, инструмент все-таки вышел из строя, ремонт инструмента и замена любых его частей должна производиться только в специализированной сервисной мастерской.

Дополнительную информацию по инструменту и обслуживанию можно узнать на сайте: <http://www.hammer-pt.com>