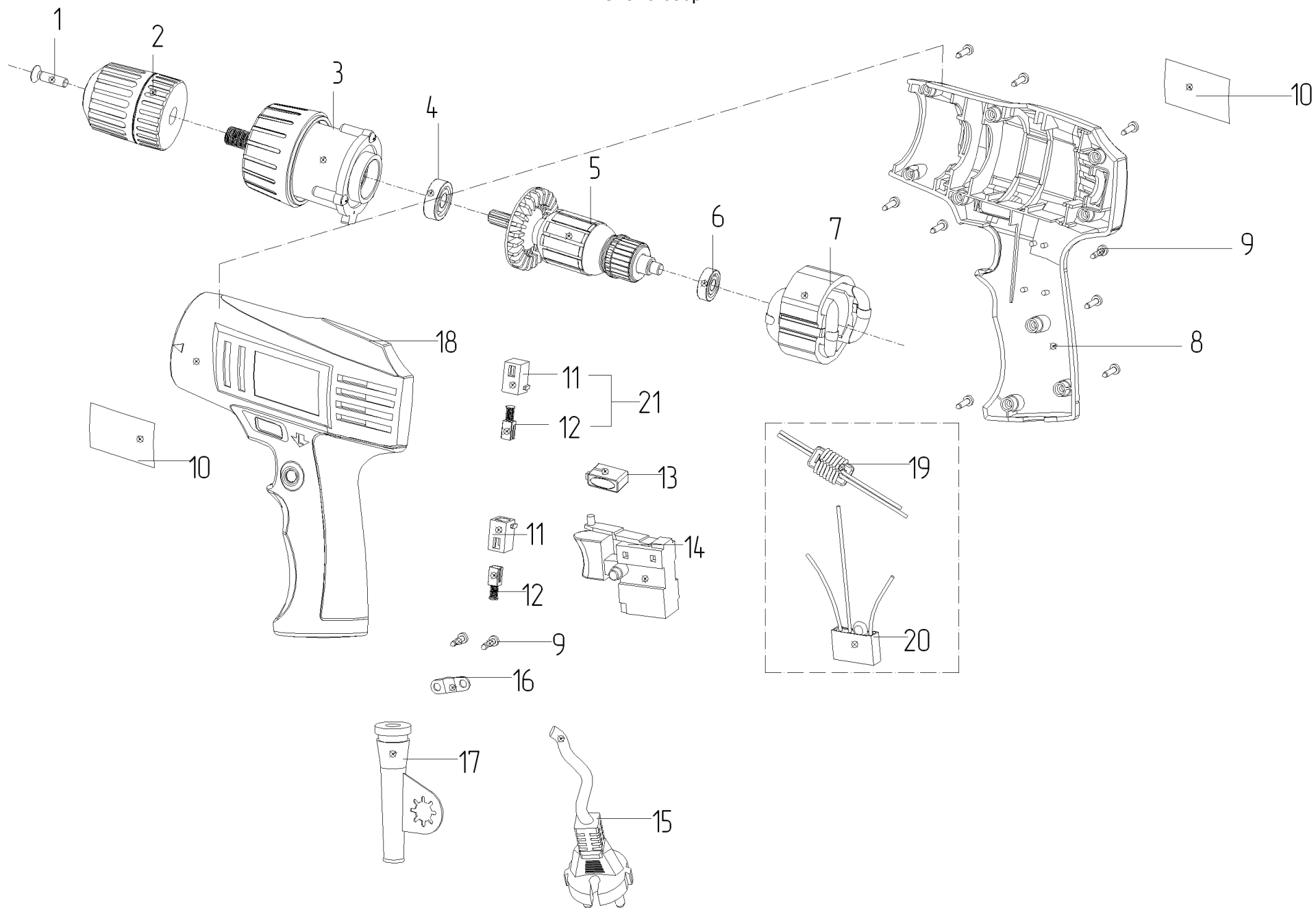


Дрель-шуруповёрт ДШЭ-240ЭР/10 (Арт. 50060)

Выпуск до 2014 г.

Схема сборки



Дрель-шуруповёрт **ДШЭ-240ЭР/10** (Арт. 50060)

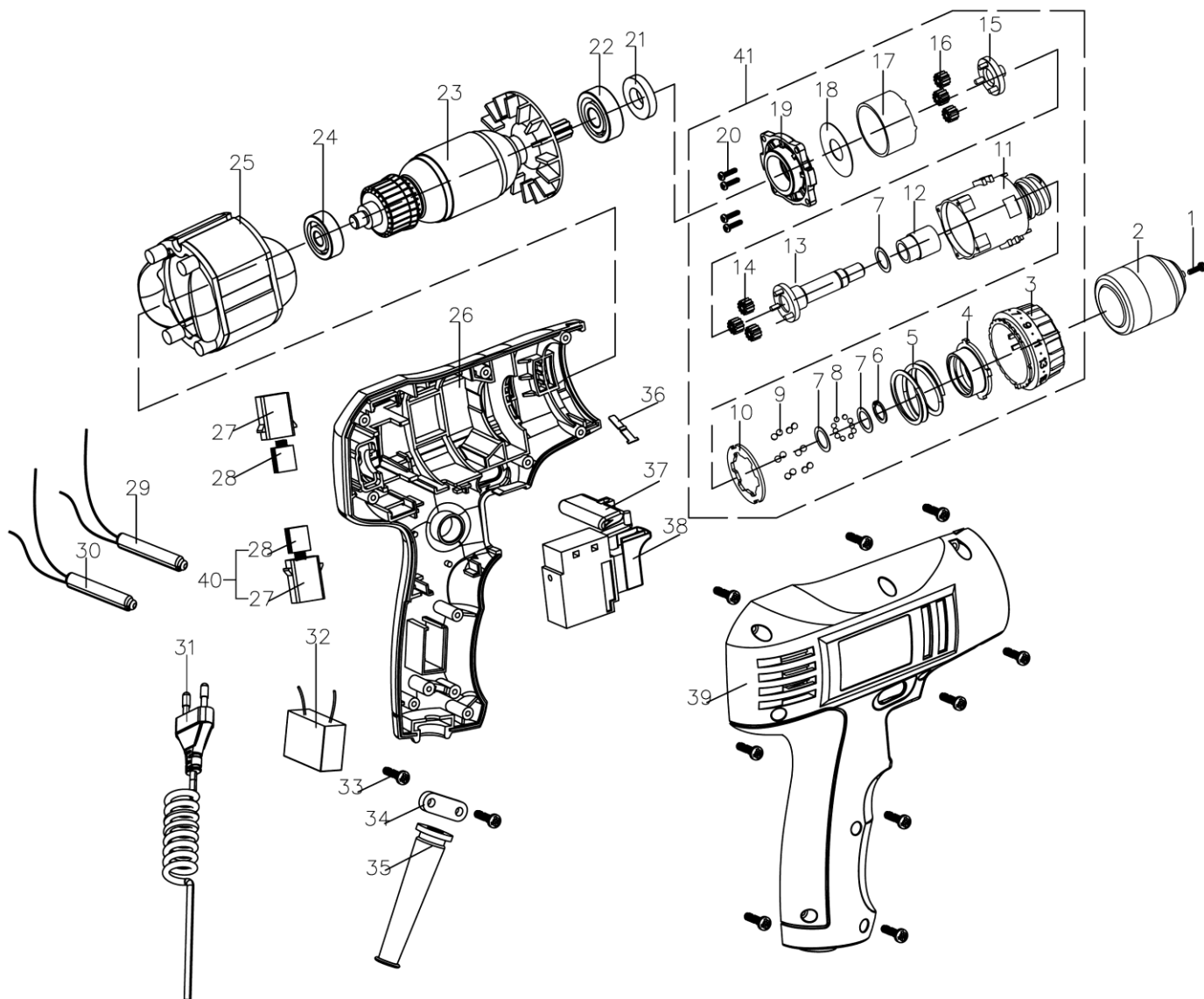
Выпуск до 2014 г.

Детали сборки

* Позиция по схеме сборки.

№*	Наименование	Артикул	Количество
1	Винт		1
2	Патрон сверлильный	23523	1
3	Редуктор планетарный в сборе	216001	1
4	Подшипник 608	245103	1
5	Ротор	216002	1
6	Подшипник 626	245104	1
7	Статор	216003	1
8	Корпус-накладка правый	216004	1
9	Винт		11
10	Шильдик		1
11	Щеткодержатель		2
12	Щетка		2
13	Переключатель	216009	1
14	Выключатель	216010	1
15	Шнур питания	234532	1
16	Зажим		1
17	Муфта кабеля	216012	1
18	Корпус-накладка левый	216013	1
19	Дроссель		2
20	Конденсатор		1
21	Щеткодержатель в сборе	216016	2

Дрель-шуруповёрт **ДШЭ-240ЭР/10** (Арт. 50060)
Выпуск после 2014 г.
Схема сборки



Дрель-шуруповёрт **ДШЭ-240ЭР/10** (Арт. 50060)

Выпуск после 2014 г.

Детали сборки

* Позиция по схеме сборки.

№*	Наименование	Артикул	Количество
1	Винт М5х20 (левый)	216500	1
2	Патрон	23523	1
3	Кольцо регулировки момента		1
4	Втулка винтовая		1
5	Пружина		1
6	Кольцо стопорное ф12		1
7	Шайба		3
8	Шарик ф3		15
9	Шарик ф4		12
10	Шайба		1
11	Корпус редуктора		1
12	Подшипник скольжения		1
13	Шпиндель		1
14	Планетарное зубчатое колесо 2		3
15	Плита шестерни		1
16	Планетарное зубчатое колесо 1		3
17	Кольцо с шестерней		1
18	Шайба		1
19	Плита двигателя		1
20	Винт ST3X12		4
21	Сальник		1
22	Подшипник 608 2RS	224219	1
23	Ротор	216005	1
24	Подшипник 626 2Z	231261	1
25	Статор	216006	1
26	Корпус левый	216007	1
27	Щеткодержатель		2
28	Щетка		2
29	Индуктивность		1
30	Индуктивность		1
31	Шнур питания	234532	1
32	Конденсатор		1
33	Винт		12
34	Зажим		1
35	Муфта шнура питания		1
36	Пружина		1
37	Переключатель реверса	216008	1
38	Выключатель	216011	1
39	Корпус правый	216014	1
40	Щеткодержатель в сборе	216015	1
41	Редуктор планетарный в сборе	216000	1