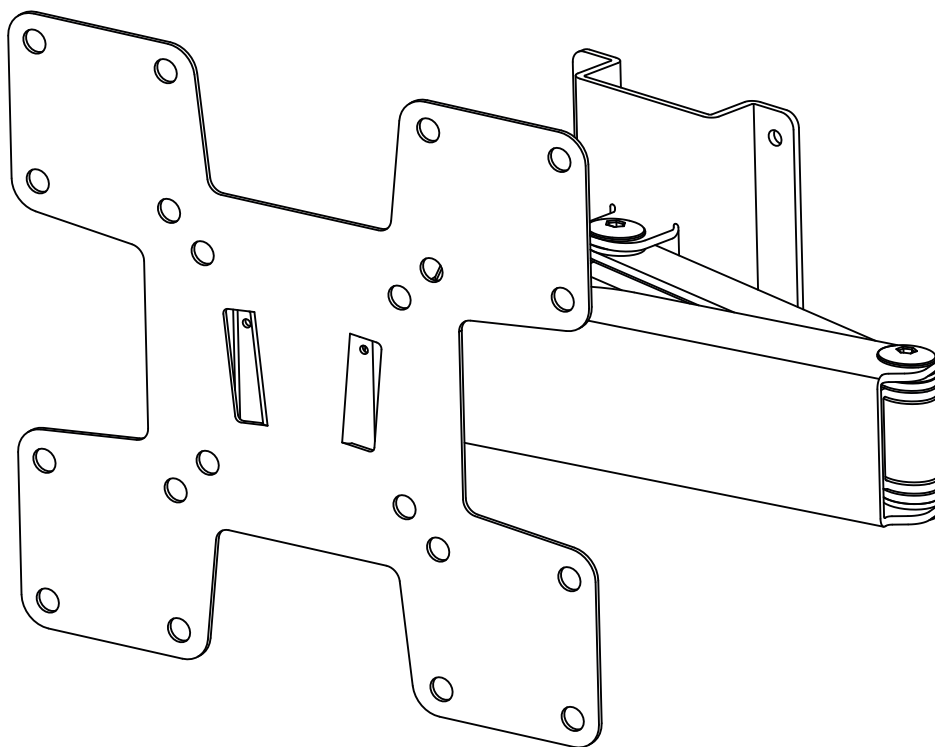


Инструкция по сборке и эксплуатации

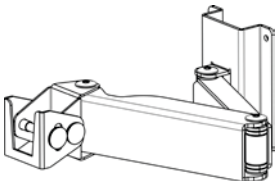


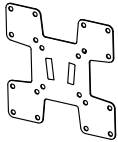





КРОНШТЕЙН ДЛЯ КРЕПЛЕНИЯ LCD И LED ТЕЛЕВИЗОРОВ. Модель WB 4812



ТЕХНИЧЕСКИЕ ХАРАКТЕРИСТИКИ ИЗДЕЛИЯ

Кронштейн предназначен для крепления плазменных панелей, LCD и LED телевизоров.
 Диагональ экрана: 10"-43"; максимальная нагрузка 25 кг; присоединительные размеры (стандарт VESA):
 50/75/100/200x100/200; расстояние от стены: 130-450 мм; регулируемый наклон $\pm 15^\circ$; регулируемый поворот $\pm 150^\circ$.

КОМПЛЕКТАЦИЯ ИЗДЕЛИЯ

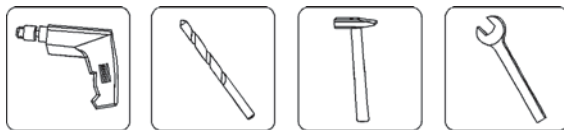
№ п/п	Деталь	Кол-во, шт.	№ п/п	Деталь	Кол-во, шт.
1	Опора кронштейна 	1	3	Винт длиной 35 мм. 	M6-4 M8-4
			4	Саморез 5x60 	4
2	Навесной кронштейн 	1	5	Дюбель 8x60 	4
3	Винт длиной 12 мм. 	M5-4 M6-4 M8-4	6	Ключ 	2
	Винт длиной 20 мм. 	M6-4 M8-4	7	Шайба M5 	4

ХРАНЕНИЕ И ЭКСПЛУАТАЦИЯ

Изделия следует хранить в крытых помещениях при температуре не ниже минус 15°С и относительной влажности воздуха от 45 до 70% в условиях, исключающих их повреждения и загрязнения.

Через месяц после установки кронштейна убедитесь в том, что крепежная пластина надежно прикреплена к стене, болты и гайки не ослабли, телевизор надежно держится на кронштейне. В дальнейшем повторяйте эту процедуру каждые полгода.

ИНСТРУМЕНТ НЕОБХОДИМЫЙ ДЛЯ МОНТАЖА КРОНШТЕЙНА НЕ ВХОДЯЩИЙ В КОМПЛЕКТАЦИЮ



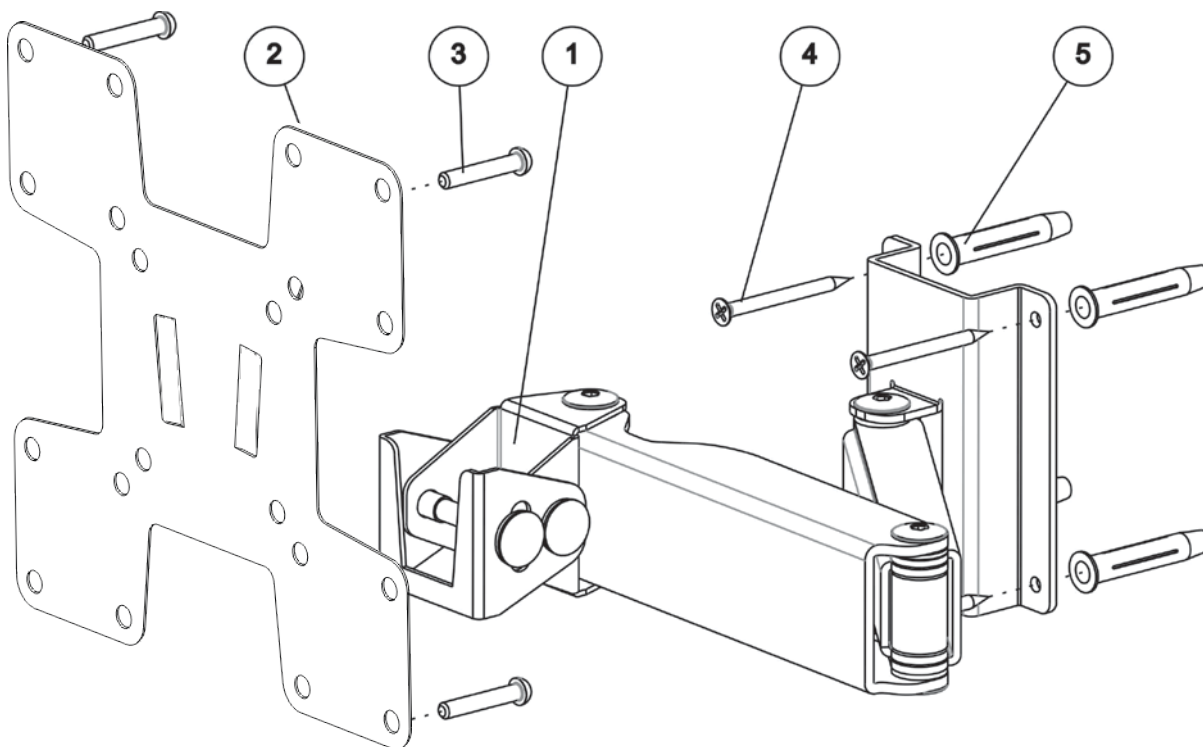
УКАЗАНИЯ ПО БЕЗОПАСНОСТИ

С помощью входящего в комплектацию крепежа, допускается монтировать кронштейн только к стенам из кирпича и бетона.

ИНСТРУКЦИЯ ПО СБОРКЕ И МОНТАЖУ

1. Приложите кронштейн 1 к стене и отметьте места сверления через отверстия в основании.
2. Просверлите отверстия в стене (диаметр 8 мм.) глубиной не менее 65 мм.
3. При помощи молотка вбейте пластиковые дюбели 5 в просверленные отверстия.
4. С помощью отвертки закрепите кронштейн 1 саморезами 4 к стене.
5. Закрепите навесной кронштейн 2 к монитору винтами 3 при помощи отвертки.
6. Наденьте кронштейн навесной 2 на кронштейн 1. Проверьте надежность фиксации телевизора.

СХЕМА СБОРКИ



ГАРАНТИИ ИЗГОТОВИТЕЛЯ

Изготовитель гарантирует соответствие изделий ТУ 9693-001-78828697-2011 при соблюдении условий хранения и эксплуатации.

Гарантийный срок эксплуатации изделия - 12 месяцев. Гарантийный срок эксплуатации исчисляется со дня получения изделия потребителем. Срок службы 10 лет.

Изделие изготовлено в соответствии с ТУ 9693-001-78828697-2011 не подлежит обязательной сертификации.

Внимание: Изготовитель не несёт ответственности за повреждения, возникшие вследствие неправильного монтажа и нарушений правил эксплуатации, а также оставляет за собой право на изменения, в конструкции или комплектации кронштейна, не приводящие к ухудшению его функциональных возможностей.

ГАРАНТИЙНЫЕ УСЛОВИЯ

1. Гарантийный срок составляет 12 месяцев со дня передачи товара потребителю.
2. Срок службы товара — 10 лет.
3. Гарантийные обязательства не действуют, если неисправность явилась следствием нарушения инструкции по эксплуатации, механического воздействия, нарушения пломбировки (если такая предусмотрена), проникновения влаги, неквалифицированного вмешательства, ремонта в неавторизованных сервисных центрах, форс-мажорных обстоятельств.
4. После осуществления ремонта в случаях, указанных в п. 3, гарантийные обязательства прекращаются.

Наименование товара: _____

Серийный номер: _____

Дата изготовления: _____

Дата продажи: « ____ » _____ 20 ____ года

Подпись продавца
(без печати недействительна)

МП

Произведено в России компанией ООО «Галерея «М»»

Адрес: 454081, г. Челябинск, ул. Артиллерийская, 102

Сделано по заказу ООО «Леран»

Адрес: Россия, 454091, г. Челябинск, ул. Пушкина, д. 65, пом. 6

Информацию об авторизованных сервисных центрах вы можете узнать на web-сайте www.leran.pro
в разделе «Установка и ремонт»

Бесплатный телефон сервисной службы: 8-800-755-3-755