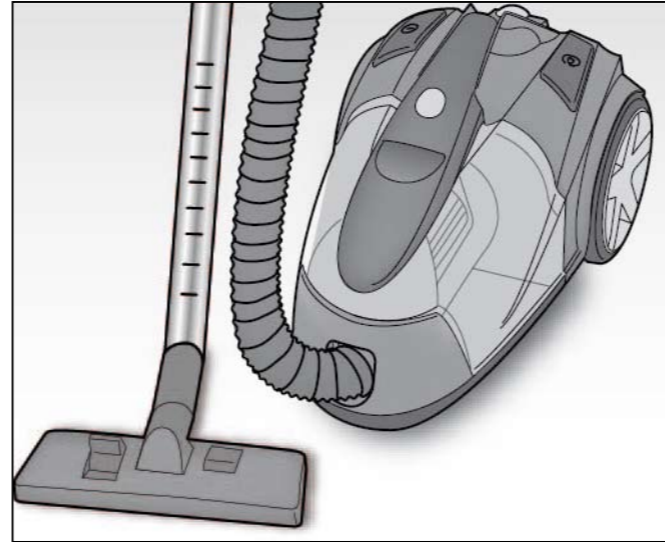


Ariete



JETFORCE

199 202 250
NUMERO UNICO

Ariete

De' Longhi Appliances Srl
Divisione Commerciale Ariete
Via San Quirico, 300
50013 Campi Bisenzio FI - Italy
E-Mail: info@ariete.net
Internet: www.ariete.net

CE

2791/2

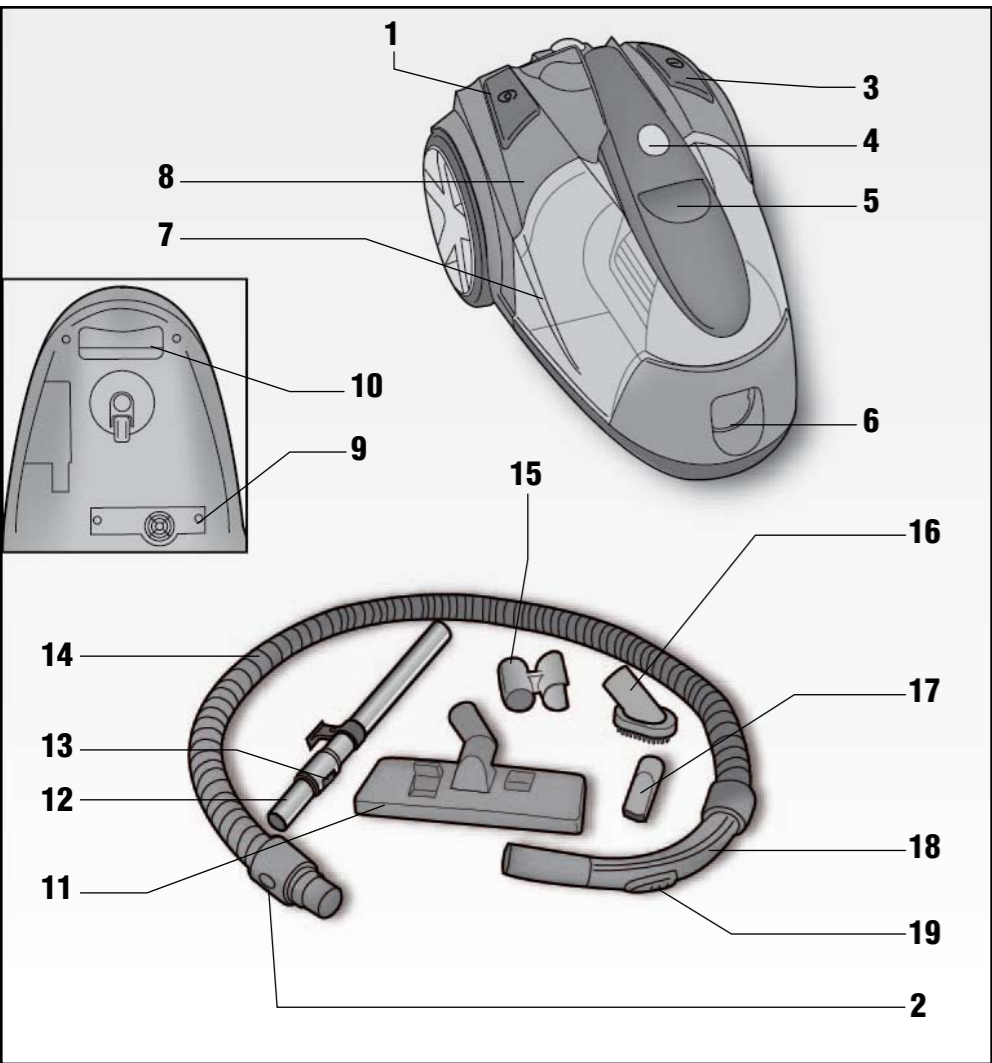


Fig. 1

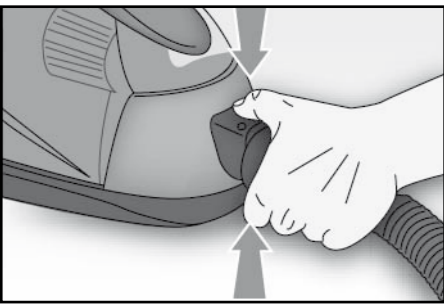


Fig. 2

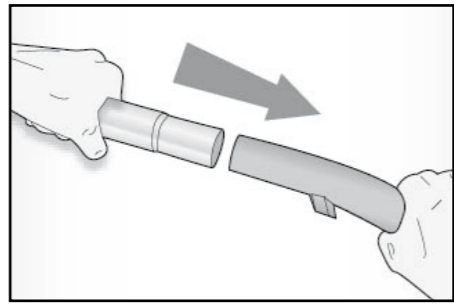


Fig. 3

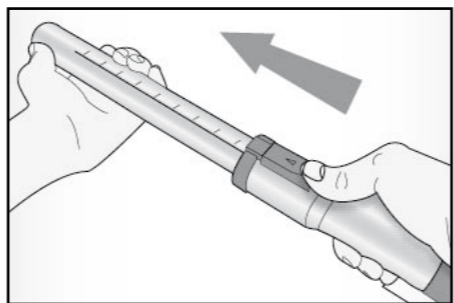


Fig. 4

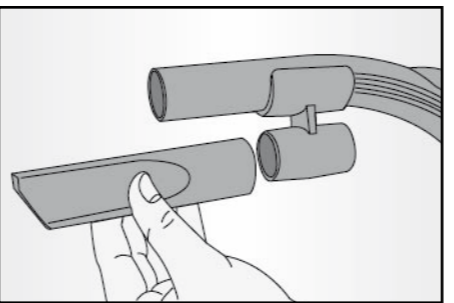


Fig. 5

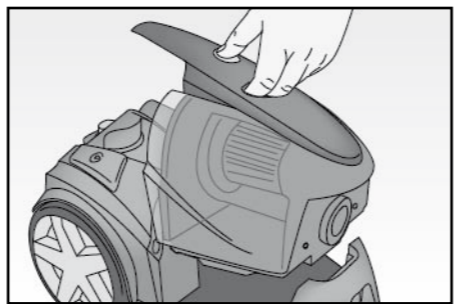


Fig. 6

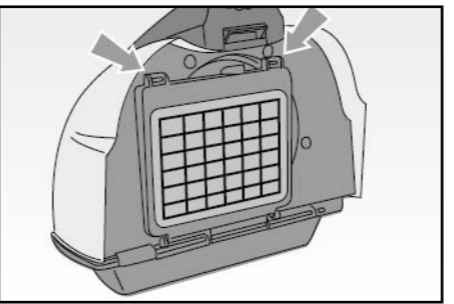


Fig. 7

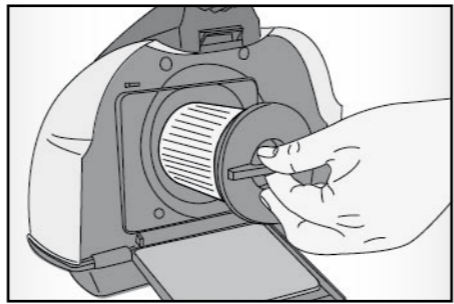


Fig. 8

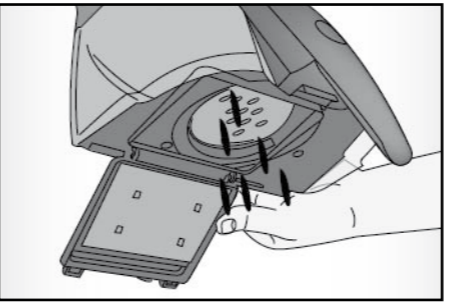


Fig. 9

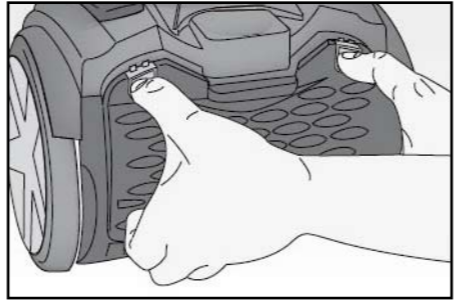


Fig. 10

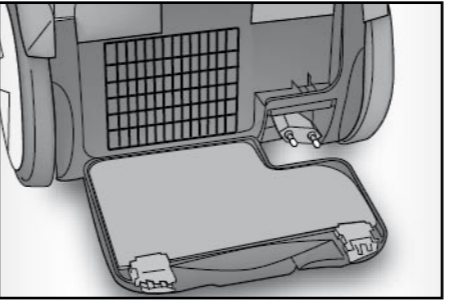


Fig. 11

AVVERTENZE IMPORTANTI

LEGGERE QUESTE ISTRUZIONI PRIMA DI USARE L'APPARECCHIO:

Durante l'uso dell'apparecchio è necessario seguire alcune precauzioni elementari:

- 1 Assicurarsi sempre che la tensione di rete elettrica sia uguale a quella indicata nell'etichetta dati tecnici e che l'impianto sia compatibile con la potenza dell'apparecchio.
- 2 Questo apparecchio è conforme alla direttiva 2006/95/CE e EMC2004/108/CEE.
- 3 Questo apparecchio dovrà essere destinato solo all'uso per il quale è stato espressamente concepito e cioè per l'aspirazione delle polveri delle superfici domestiche. Ogni altro uso è da considerarsi improprio e quindi pericoloso. Il costruttore non può essere considerato responsabile per eventuali danni derivati da usi impropri, erronei ed irragionevoli.
- 4 Non aspirare cenere calda, pezzi grossi di vetro, calcinacci, oggetti appuntiti o taglienti e liquidi.
- 5 Per evitare surriscaldamenti pericolosi si raccomanda di svolgere in tutta la sua lunghezza il cavo di alimentazione e di staccare la spina dalla rete di alimentazione elettrica quando l'apparecchio non è utilizzato.
- 6 Collegare l'apparecchio esclusivamente ad una presa di corrente elettrica alternata.
- 7 L'apparecchio non deve essere usato senza filtri, oppure se i filtri sono rotti o danneggiati.
- 8 Non aspirare mai su superfici bagnate.
- 9 Non aspirare mai liquidi.
- 10 **NON IMMERGERE MAI L'APPARECCHIO IN ACQUA OD ALTRI LIQUIDI.**
- 11 Non toccare l'apparecchio con mani e piedi bagnati o umidi.
- 12 Non usare l'apparecchio a piedi nudi.
- 13 Non lasciare esposto l'apparecchio ad agenti atmosferici (pioggia, sole, etc.).
- 14 Non tenere l'apparecchio vicino a fonti di calore (es. termosifone).
- 15 Staccare sempre la spina per la pulizia dell'apparecchio o il cambio dei filtri.
- 16 Questo apparecchio non deve essere utilizzato da persone (compresi i bambini) con capacità fisiche, sensoriali o mentali ridotte; da persone che manchino di esperienza e conoscenza dell'apparecchio, a meno che siano attentamente sorvegliate o ben istruite relativamente all'utilizzo dell'apparecchio stesso da parte di una persona responsabile della loro sicurezza.
- 17 Assicurarsi che i bambini non giochino con l'apparecchio.
- 18 Non tirare mai il cavo per scollegarlo dalla presa di corrente elettrica.
- 19 Assicurarsi che il cavo non sia in contatto con superfici calde o taglienti.
- 20 Non utilizzare l'apparecchio con il cavo danneggiato.
- 21 Se il cavo di alimentazione è danneggiato, esso deve essere sostituito dal Costruttore o dal suo Servizio Assistenza Tecnica o comunque da una persona con qualifica simile, in modo da prevenire ogni rischio.
- 22 Scollegare il cavo di alimentazione dalla presa di corrente dopo ogni uso.
- 23 Allorchè si decida di smaltire come rifiuto questo apparecchio, si raccomanda di renderlo inoperante tagliandone il cavo di alimentazione. Si raccomanda inoltre di rendere innocue quelle parti dell'apparecchio suscettibili di costituire un pericolo, specialmente per i bambini che potrebbero servirsi dell'apparecchio per i propri giochi.
- 24 Gli elementi dell'imballaggio non devono essere lasciati alla portata dei bambini in quanto potenziali fonti di pericolo.

CONSERVATE QUESTE ISTRUZIONI

DESCRIZIONE DELL'APPARECCHIO (Fig. 1)

- | | |
|--|--------------------------------------|
| 1 Interruttore a pedale riavvolgimento cavo | 11 Spazzola pavimenti |
| 2 Pulsanti di sblocco | 12 Tubo telescopico |
| 3 Interruttore a pedale accensione / spegnimento | 13 Dispositivo di scorrimento |
| 4 Pulsante blocco/sblocco contenitore polvere | 14 Manicotto aspirazione |
| 5 Impugnatura contenitore polvere | 15 Porta accessori |
| 6 Attacco manicotto aspirazione | 16 Aspiratore piccolo con spazzolino |
| 7 Contenitore polvere | 17 Aspiratore fessure |
| 8 Corpo dell'apparecchio | 18 Impugnatura |
| 9 Alloggiamento filtro aria di uscita | 19 Valvola manuale entrata aria |
| 10 Impugnatura superiore per il trasporto | |

ACCESSORI

Spazzola per pavimenti (11)

E' adatto per pulire ogni tipo di superficie. Agire sul dispositivo posto sulla parte superiore per:

- ritrarre le setole per pulire tappeti o moquette;
- abbassare le setole per pavimenti lisci, come il PVC, il parquet o le mattonelle.

Aspiratore piccolo con spazzolino (16)

Può essere usato per rimuovere la polvere da libri o oggetti delicati come cornici di quadri, ecc..

E' adatto per la pulizia di mobili rivestiti di tappezzeria, materassi, cuscini, tende, ecc...

Questo accessorio può essere applicato anche direttamente sull'impugnatura (18).

Aspiratore fessure (17)

Questo aspiratore è adatto per aspirare fra le pieghe dei tessuti, giunture, angoli o nicchie che non possono essere raggiunte dall'aspiratore per pavimenti. Questo accessorio può essere applicato anche direttamente sull'impugnatura (18).

ASSEMBLAGGIO DELL'ASPIRAPOLVERE

ATTENZIONE: Prima di montare o smontare gli accessori, assicurarsi sempre che sia stata disinnestata la spina dell'aspirapolvere dalla presa.

- Inserire il manicotto (14) nell'apertura di entrata dell'aria (6) e premerlo finchè non si blocca a scatto. Per rimuoverlo, è necessario premere contemporaneamente i due pulsanti di sblocco (2) ed estrarlo (Fig. 2).
- Inserire il tubo telescopico (12) sull'impugnatura (Fig. 3).
- Spingere il dispositivo di scorrimento (13) in avanti e tirare fuori la parte inferiore del tubo fino alla lunghezza desiderata (Fig. 4). Poi, semplicemente, rilasciare la presa e il dispositivo tornerà al suo posto.
- Inserire l'accessorio desiderato sul tubo telescopico.

UTILIZZO DELL'APPARECCHIO

ATTENZIONE: Prima di usare l'aspirapolvere, rimuovere gli oggetti grandi o appuntiti dal pavimento, per evitare ogni possibile danno all'aspirapolvere stesso.

Prima di utilizzare questo apparecchio innanzitutto srotolare in tutta la sua lunghezza il cavo elettrico e inserire la spina.

Per accendere l'apparecchio premere con il piede l'interruttore a pedale (3) sull'aspirapolvere. Durante l'utilizzo trascinare sempre l'aspirapolvere dietro di sé come un carrellino.

IMPORTANTE: In qualche caso ci potrebbe essere, all'accensione, una specie di "fischio". Questo non è un difetto e il rumore sparirà con il tempo.

Valvola dell'aria secondaria (19)

La valvola dell'aria secondaria (19) si trova sull'impugnatura (18) e viene utilizzata per regolare la forza d'aspirazione. Più la valvola è aperta, meno è la forza d'aspirazione e viceversa.

- Per aprirla, è necessario spingerla verso l'alto, per chiuderla verso il basso.

Aprire la valvola per impedire che le tende o roba simile siano risucchiate.

- Forza minima per tende e materiali delicati.

- Forza media per cuscini, materassi, tappeti.

- Forza massima per pavimenti in mattonelle, legno o altro materiale robusto molto sporco.

ATTENZIONE: Spegnerne immediatamente l'aspirapolvere se i bocchettoni dell'aria, le spazzole o il tubo telescopico sono occlusi. Prima di riaccendere l'aspirapolvere rimuovere ciò che ha causato l'occlusione.

Dopo aver usato l'aspirapolvere

Spegnerne l'apparecchio quando si è finito di pulire premendo l'interruttore a pedale (3), o con la mano, o con il piede.

Dopo di ciò disinserire la spina dalla presa, e avvolgere il cavo dentro l'aspirapolvere tenendo premuto per un po' il pedale di avvolgimento sull'apparecchio (1). Il cavo si autoavvolgerà immediatamente dentro il contenitore.

ATTENZIONE: Durante il riavvolgimento, direzionare il cavo con una mano in modo da evitare di ferirsi.

Riporre quindi l'apparecchio, inserendo il porta accessori (15) sull'impugnatura (18) ed aggancian-dovi l'aspiratore fessure (17) e l'aspiratore piccolo con spazzolino (16) (Fig. 5).

Trasporto dell'aspirapolvere

Questo aspirapolvere ha in dotazione una maniglia sulla parte alta (10) per il trasporto.

PULIZIA E MANUTENZIONE

ATTENZIONE: Prima di effettuare qualsiasi operazione di pulizia e manutenzione, spegnere l'apparecchio e scollegare la spina di alimentazione dalla presa di corrente.

Lo sporco aspirato entra nel contenitore della polvere (7). L'aria viene poi pulita da un filtro permanente lavabile che si trova dentro il contenitore della polvere, da un filtro di protezione motore e da un filtro per l'aria di uscita, posizionato sotto l'apparecchio.

ATTENZIONE: Non usare mai l'aspirapolvere senza un filtro o con un filtro danneggiato. La polvere aspirata entrerebbe dentro l'apparecchio e ne danneggerebbe il motore.

ATTENZIONE: Procedere alla pulizia dei filtri con regolarità o comunque quando si nota un'aspirazione debole.

Come svuotare il contenitore della polvere (7)

Si può vedere facilmente attraverso la sua superficie trasparente quando il contenitore ha bisogno di essere svuotato.

- Premere il pulsante di sblocco (4) e contemporaneamente estrarre il contenitore della polvere (7) per mezzo dell'apposita impugnatura (5) (Fig. 6).
- Agendo sulle due levette posteriori, aprire il relativo sportellino (Fig. 7)
- Per una pulizia interna del contenitore (7), è possibile rimuovere il filtro lavabile, ruotandolo in senso antiorario ed estraendolo verso l'esterno (Fig. 8).
- Svuotare il contenitore della polvere (7) (Fig. 9).
- Per il riposizionamento, inserire il filtro sul contenitore (7) e ruotarlo in senso orario. Richiudere a scatto lo sportellino.
- Reinserire il contenitore della polvere (7) sul corpo dell'apparecchio (8) e bloccarlo a scatto.

IMPORTANTE: Quando il contenitore della polvere è pieno, è opportuno mettere una sacco di plastica sopra e svuotarlo dentro al sacco, per prevenire la fuoriuscita dello sporco.

Pulizia del filtro motore

Il filtro motore e il relativo rivestimento dovrebbero essere puliti regolarmente.

- Agire sulle due levette ed abbassare lo sportellino situato nella parte posteriore dell'apparecchio (Fig. 10).
- Rimuovere il filtro e pulirlo con acqua corrente (Fig. 11). Farlo ben asciugare.
- Rimontare il filtro e richiudere a scatto lo sportellino posteriore.

ATTENZIONE: Lavare il filtro sempre solo con acqua pulita senza usare sapone o detersivi.

ATTENZIONE: Tale operazione va effettuata almeno ogni 6 mesi o comunque quando si nota che l'aspirazione è visibilmente ridotta.

Pulizia del filtro dell'aria di uscita

Questo filtro pulisce l'aria un'ultima volta prima che essa lasci l'aspirapolvere. Per la pulizia procedere come segue:

- Capovolgere l'apparecchio ed aprire la griglia del filtro dell'aria di uscita (9).
- Il filtro dell'aria di uscita è visibile quando la griglia è aperta.
- Pulire il filtro sotto l'acqua fredda e farlo asciugare.

- Reinscrivere il filtro dell'aria di uscita pulito (o sostituito con uno nuovo) nella griglia e reinscrivere quest'ultima nell'apparecchio premendola fino allo scatto.

ATTENZIONE: Lavare il filtro sempre solo con acqua pulita senza usare sapone o detersivi.

Come pulire l'aspirapolvere

Le pareti, il contenitore della polvere e le sedi dei filtri possono essere strofinati con un panno umido se è necessario. Nel far questo non far entrare nessun tipo di liquido nell'aspirapolvere. Non utilizzare mai sostanze pulenti di tipo forte (liquidi smacchianti, solventi) perché potrebbero corrodere la plastica. Rimettere la spina nella presa solo quando si è sicuri che ogni parte sia asciutta.

IMPORTANTE: Si raccomanda di non lubrificare o oliare le parti rotanti perché ciò potrebbe far sì che i peli e la lanuggine si attacchino ancor meglio.

Pulizia delle spazzole

Con l'apparecchio acceso, passare una mano tra le setole della spazzola per liberare la polvere rimasta imprigionata, che verrà a sua volta aspirata.

IMPORTANT SAFEGUARDS

READ THESE INSTRUCTIONS BEFORE USING THE APPLIANCE:

When using the appliance, it is necessary to follow some basic precautions:

- 1 Always make sure that the voltage of the mains electricity supply is the same as that indicated on the rating plate of the appliance and that the system is compatible with the appliance power.
- 2 This appliance conforms to the 2006/95/EC and EMC2004/108/EEC directives.
- 3 The appliance may only be used for its intended purpose, which is for vacuuming dust from surfaces within the home. Any other use is to be considered improper and therefore, dangerous. The manufacturer may not be held liable for any damages caused by improper, incorrect or unreasonable use.
- 4 Do not use to vacuum hot ash, large pieces of glass, rubble, sharp or pointed items or liquids.
- 5 To prevent dangerous overheating, always unwind the power cord fully and unplug the appliance from the mains when the appliance is not in use.
- 6 Only plug the appliance into an AC socket.
- 7 Never use the appliance without a bag or motor filter or if the bag or filter are broken or damaged.
- 8 Never use the appliance on wet surfaces.
- 9 Never suck up liquids.
- 10 NEVER PLACE THE APPLIANCE IN WATER OR OTHER LIQUIDS.
- 11 Do not touch the appliance when hands or feet are wet or moist.
- 12 Never use the appliance with bare feet.
- 13 Do not leave the appliance exposed to the elements (rain, sun, etc.).
- 14 Do not store the appliance in proximity to sources of heat (e.g. radiators).
- 15 Always unplug the appliance before cleaning it or changing the filters.
- 16 This appliance is not intended for use by persons (including children) with reduced physical, sensory or mental capabilities, or lack of experience and knowledge, unless they have been given supervision or instruction concerning use of the appliance by a person responsible for their safety.
- 17 Children should be supervised to ensure that they do not play with the appliance.
- 18 Never unplug the appliance by pulling on the power cord.
- 19 Make sure that the power cord does not come into contact with sharp or hot surfaces.
- 20 Never use the appliance if the power cord is damaged.
- 21 If the cord is damaged, it must be replaced by the Manufacturer, by an Authorised Technical Assistance Centre or in any case, by a similarly qualified person, in order to prevent any risks.
- 22 Unplug the appliance from the mains electricity after each use.
- 23 In the event that you decide to dispose of the appliance, we advise you to make it inoperative by cutting off the power cord. We also recommend that any parts that could be dangerous be rendered harmless, especially for children, who may play with the appliance or its parts.
- 24 Packaging must never be left within the reach of children since it is potentially dangerous.

DO NOT THROW AWAY THESE INSTRUCTIONS

DESCRIPTION OF THE APPLIANCE (Fig. 1)

- | | | | |
|-----------|------------------------------------|-----------|---------------------------------|
| 1 | Foot-operated cord rewriter button | 11 | Floor brush |
| 2 | Release buttons | 12 | Telescopic tube |
| 3 | Foot-operated on/off switch | 13 | Slider device |
| 4 | Dust container lock/release button | 14 | Suction device |
| 5 | Dust container handle | 15 | Attachment storage compartment |
| 6 | Suction device coupling | 16 | Small suction device with brush |
| 7 | Dust container | 17 | Narrow suction nozzle |
| 8 | Appliance body | 18 | Handle |
| 9 | Outlet air filter housing | 19 | Manual air inlet valve |
| 10 | Top carry handle | | |

ATTACHMENTS

Floor brush (11)

Ideal for cleaning any type of surface. Use the device on the top of the attachment to:

- retract the bristles when cleaning carpets or rugs;
- lower the bristles for smooth floors such as PVC, parquet or tiles.

Small suction device with brush (16)

This can be used to remove dust from books or other delicate items, such as picture frames, etc.

It is suitable for cleaning upholstered furniture, mattresses, cushions, curtains, etc...

This attachment can also be fitted directly to the handle (18).

Narrow suction nozzle (17)

This suction device is ideal for cleaning between the folds on fabrics, joints, corners or niches that are impossible to reach using the floor cleaning device. This attachment can also be fitted directly to the handle (18).

VACUUM CLEANER ASSEMBLY

WARNING: Before fitting or removing the attachments, always make sure that the vacuum cleaner has been unplugged from the power mains.

- Fit the suction device (14) into the air inlet opening (6) and press it in until it clicks into place. To remove it, it is necessary to press the two release buttons (2) at the same time and to pull it out (Fig. 2).
- Insert the telescopic tube (12) into the handle (Fig. 3).
- Push the slider device (13) forwards and pull the bottom section of the tube out to the required length (Fig. 4). Then simply release the slider and the device will return to its original position.
- Fit the required attachment to the telescopic tube.

USING THE APPLIANCE

Caution: Before using the vacuum cleaner, remove all large or sharp objects from the floor to avoid any possible damage to the cleaner itself.

First of all, before using this appliance, unwind the power cord completely and plug the appliance into the mains socket.

To switch on the appliance, press the foot switch (3) on the vacuum cleaner. While using the appliance, pull it along behind you as if it were a trolley.

Important: In some cases, the appliance may “whistle” when switched on. This is not a fault and the noise will go away with time.

Secondary air valve (19)

The secondary air valve (19) is on the hand grip (18) and it is used to regulate suction power. The wider the valve is opened, the less the suction power and vice versa.

- To open the valve, push it upwards and to close it, push downwards.

Open the valve to prevent curtains and the like from being sucked into the cleaner.

- Minimum suction power for curtains and delicate materials.
- Medium suction power for cushions, mattresses and carpets.
- Maximum suction power for tiled, wood or other resistant floor surfaces that are heavily soiled.

WARNING: Switch off the vacuum cleaner immediately if the air inlets, brushes or telescopic tube become blocked. Remove the cause of the blockage before switching the vacuum cleaner on again.

After using the vacuum cleaner

Switch off the appliance after use by pressing the foot-operated switch (3), with your hand or foot. After this, unplug the appliance and wind the cord back inside its housing by holding down the foot operated rewinder button (1). The cord will rewind itself immediately inside its housing.

WARNING: While rewinding the power cord, guide it in the right direction by hand to prevent any risk of injury to yourself.

Put the appliance away, fitting the attachment storage compartment (15) on the handle (18) and hooking on the narrow suction nozzle (17) and small suction device with brush (16) (Fig. 5).

Carrying the vacuum cleaner

This vacuum cleaner has a handle on the top (10) for carrying purposes.

CLEANING AND MAINTENANCE

WARNING: Before carrying out any cleaning or maintenance operation, switch off the appliance and unplug it from the mains power.

The dirt vacuumed up will enter the dust container (7). The air is then cleaned through a permanent washable filter inside the dust container, by a filter to protect the motor and by an air outlet filter, located on the underside of the appliance.

WARNING: Never use the vacuum cleaner if any filter is missing or damaged. Any dust cleaned up will enter the appliance and damage the motor.

WARNING: Clean the filters regularly or in any case, whenever the suction power seems to be reduced.

Emptying the dust container (7)

The transparent surface of the dust container makes it easy to see when this needs to be emptied.

- Press the release button (4) and at the same time, remove the dust container (7) using the relevant handle (5) (Fig. 6).
- Use the two levers at the back to open the relevant hatch (Fig. 7).
- To clean the inside of the container (7), it is possible to remove the washable filter by turning it anticlockwise and pulling it outwards (Fig. 8).
- Empty the dust container (7) (Fig. 9).
- To refit the filter on the dust container (7), insert it and turn it clockwise. Click the hatch shut.
- Refit the dust container (7) onto the body of the appliance (8) so that it clicks into place.

IMPORTANT: When the dust container becomes full, it is advisable to place a plastic bag over the top and empty it inside the bag itself to prevent dust and dirt from leaking out.

Cleaning the motor filter

The motor filter and its special covering need to be cleaned on a regular basis.

- Use the two levers and lower the hatch in the back section of the appliance (Fig. 10).
- Remove the filter and clean it under running water (Fig. 11). Leave it to dry thoroughly.
- Refit the filter and click the hatch shut.

WARNING: Only wash the filter in clean water, without using soap or detergents.

WARNING: This operation is necessary at least once every 6 months or in any case, when suction power is notably reduced.

Cleaning the air outlet filter

This filter cleans the air one last time before it leaves the vacuum cleaner. To clean the filter, proceed as follows:

- Upright the appliance and open the air outlet filter grid (9).
- The air outlet filter can be seen once the grid has been opened.
- Clean the filter in cold water and leave it to dry.
- Refit the clean (or new) air outlet filter into the grid and return this to the appliance, pressing it down until it clicks into place.

WARNING: Only wash the filter in clean water, without using soap or detergents.

Cleaning the vacuum cleaner

The casing, dust container and filter seats can be wiped with a damp cloth if necessary. No liquid must enter the vacuum cleaner in the process. Never use heavy-duty cleaning substances (stain removers, thinners) because they can corrode the plastic surfaces. Only put the plug back into the mains socket when you are sure that all parts are thoroughly dry.

Important: Do not lubricate or oil any rotating parts, since this could cause dirt and fluff to stick even further

Cleaning the brushes

While the appliance is switched on, move your hand between the bristles on the brush to free them of any trapped dust, which will then be sucked into the cleaner.

NOTES IMPORTANTES

LIRE ATTENTIVEMENT CES INSTRUCTIONS AVANT D'UTILISER L'APPAREIL:

Lors de l'utilisation de cet appareil, il est important de respecter certaines précautions de base, parmi lesquelles:

- 1 Vérifier toujours que la tension du réseau électrique corresponde à celle indiquée sur l'étiquette des données techniques et que l'installation soit compatible avec la puissance de l'appareil.
- 2 Cet appareil est conforme à la directive 2006/95/CE et EMC2004/108/CEE.
- 3 Cet appareil doit être destiné exclusivement à l'usage pour lequel il a été expressément conçu, à savoir pour l'aspiration des poussières sur les surfaces domestiques. Toute autre utilisation doit être considérée impropre et par conséquent dangereuse. Le constructeur ne pourra en aucun cas être tenu responsable des éventuels dommages dérivant d'un usage impropre, erroné ou abusif.
- 4 N'aspirez pas la cendre chaude, les morceaux de verre trop gros, les cailloux, les objets pointus ou tranchants, ni les liquides.
- 5 Afin d'éviter toute surchauffe dangereuse, nous conseillons de dérouler le câble d'alimentation sur toute sa longueur et de débrancher la fiche du réseau d'alimentation électrique lorsque l'appareil n'est pas utilisé.
- 6 Brancher l'appareil exclusivement à une prise de courant alterné.
- 7 L'appareil ne doit pas être utilisé sans sac, ou si le sac ou le filtre sont cassés ou endommagés.
- 8 Ne jamais aspirer de surfaces mouillées.
- 9 Ne jamais aspirer de liquides.
- 10 **NE JAMAIS PLONGER L'APPAREIL DANS DE L'EAU OU AUTRES LIQUIDES.**
- 11 Ne pas toucher l'appareil avec les mains ou les pieds mouillés ou humides.
- 12 Ne pas utiliser l'appareil avec les pieds nus.
- 13 Ne pas exposer l'appareil aux agents atmosphériques externes (pluie, soleil, etc.).
- 14 Ne pas laisser l'appareil près de sources de chaleur (ex. radiateur).
- 15 Débrancher toujours la fiche de la prise de courant pour le nettoyage de l'appareil ou pour la substitution des filtres.
- 16 Cet appareil n'est pas indiqué pour l'utilisation de la part de personnes (y compris les enfants) ayant des capacités physiques, sensorielles ou mentales réduites. Les utilisateurs n'ayant pas l'expérience, une connaissance suffisante de l'appareil ou n'ayant pas reçu les instructions relatives à l'appareil, devront faire l'objet d'un contrôle de supervision de la part d'une personne responsable de leur sécurité.
- 17 Il est nécessaire de surveiller les enfants pour empêcher qu'ils ne jouent avec l'appareil.
- 18 Ne jamais tirer le câble pour le débrancher de la prise de courant.
- 19 Vérifier que le câble ne soit pas en contact avec des surfaces chaudes ou coupantes.
- 20 Ne pas utiliser l'appareil si le câble est endommagé.
- 21 Si le câble d'alimentation est endommagé, il doit être remplacé par le Constructeur ou par son Service Après-vente ou, dans tous les cas, par un technicien qualifié, de façon à prévenir tout risque de danger.

- 22 Débrancher le câble d'alimentation de la prise de courant après chaque utilisation.
- 23 Si vous décidez de vous défaire de l'appareil, il est conseillé de le rendre inutilisable en éliminant le câble d'alimentation. Il est en outre recommandé d'exclure toute partie de l'appareil susceptible de constituer une source de danger, spécialement pour les enfants qui pourraient jouer avec l'appareil.
- 24 Ne pas laisser les parties de l'emballage à la portée des enfants car elles peuvent constituer une source potentielle de danger.

CONSERVER CES INSTRUCTIONS AVEC SOIN

DESCRIPTION DE L'APPAREIL (Fig. 1)

- | | |
|---|--|
| 1 Interrupteur à pédale pour enroulement du câble | 10 Poignée supérieure pour le transport |
| 2 Poussoirs de déblocage | 11 Brosse sols |
| 3 Interrupteur à pédale marche/arrêt | 12 Tube télescopique |
| 4 Poussoir blocage/déblocage récipient à poussière | 13 Dispositif de coulissement |
| 5 Poignée récipient poussière | 14 Manchon aspiration |
| 6 Prise manchon aspiration | 15 Porte-accessoires |
| 7 Récipient poussière | 16 Aspirateur petit avec brosse |
| 8 Corps de l'appareil | 17 Aspirateur fissures |
| 9 Logement filtre air de sortie | 18 Poignée |
| | 19 Soupape manuelle entrée air |

ACCESSOIRES

Brosse pour sols (11)

Elle est indiquée pour nettoyer tous les types de surfaces. Agir sur le dispositif placé sur la partie supérieure pour:

- rétracter les poils pour nettoyer les tapis ou la moquette;
- abaisser les poils pour nettoyer les sols lisses, comme le PVC, le parquet ou le carrelage.

Aspirateur petit avec brosse (16)

Il peut être utilisé pour éliminer la poussière des livres ou des objets délicats comme les encadrements de tableaux, etc. Il est indiqué pour le nettoyage des meubles revêtus de tapisserie, pour les matelas, les coussins, les rideaux, etc.

Cet accessoire peut aussi être appliqué directement sur la poignée (18).

Aspirateur fissures (17)

Cet aspirateur est indiqué pour aspirer entre les plis des tissus, les jointures, les angles ou les niches qui ne peuvent pas être atteints avec l'aspirateur pour sols. Cet accessoire peut aussi être appliqué directement sur la poignée (18).

ASSEMBLAGE DE L'ASPIRATEUR

ATTENTION: Avant de monter ou de démonter les accessoires, vérifier toujours que la fiche de l'aspirateur soit débranchée de la prise de courant.

- Introduire le manchon (14) dans l'ouverture d'arrivée de l'air (6) en le poussant jusqu'au déclic. Pour le retirer, il est nécessaire d'appuyer simultanément sur les deux poussoirs de déblocage (2) et de l'extraire (Fig. 2).
- Introduire le tube télescopique (12) sur la poignée (Fig. 3).
- Pousser le dispositif de coulissement (13) en avant et extraire la partie inférieure du tube sur la longueur désirée (Fig. 4). Puis, relâcher simplement la prise et le dispositif retourne à sa place.
- Introduire l'accessoire désiré sur le tube télescopique.

UTILISATION DE L'APPAREIL

Attention: Avant d'utiliser l'aspirateur, débarrasser le sol des objets grands ou pointus pour éviter d'endommager l'aspirateur.

Avant d'utiliser cet appareil, dérouler avant tout le câble électrique sur toute sa longueur et brancher la fiche à la prise de courant.

Pour allumer l'appareil, appuyer avec le pied sur l'interrupteur à pédale (3) qui se trouve sur l'aspirateur. Pendant l'utilisation, traînez toujours l'aspirateur derrière vous comme un petit chariot.

Important: Il se peut qu'un léger « sifflement » apparaisse lors de la mise en marche de l'appareil. Cela ne représente pas un défaut et ce bruit disparaît avec le temps.

Soupape de l'air secondaire (19)

La soupape de l'air secondaire (19) est située sur le manche (18) et elle sert à régler la force d'aspiration. Plus elle est ouverte, et moins la force d'aspiration est puissante, et vice versa.

- Pour l'ouvrir, il est nécessaire de la pousser vers le haut, alors que pour la fermer, il faut la pousser vers le bas.

Ouvrir la soupape pour empêcher, par exemple, que les rideaux ne soient aspirés.

- Force minimum pour rideaux et matériaux délicats.
- Force moyenne pour coussins, matelas, tapis.
- Force maximum pour sols en carrelage, en bois ou autre matériau robuste et très sale.

ATTENTION: Eteindre immédiatement l'aspirateur si les goulottes de l'air, les brosses ou le tube télescopique sont obstrués. Avant de rallumer l'appareil, retirer ce qui a provoqué l'obstruction.

Après l'utilisation de l'aspirateur

Eteindre l'appareil lorsque le nettoyage est terminé en frappant l'interrupteur à pédale (3), avec la main ou avec le pied.

Débrancher alors la fiche de la prise de courant, et enrouler le câble dans l'aspirateur en appuyant pendant quelques secondes sur la pédale d'enroulement (1). Le câble s'enroule immédiatement dans le logement.

ATTENTION: Pendant l'enroulement du câble, diriger le câble avec une main de façon à éviter les blessures.

Ranger ensuite l'appareil en introduisant le porte-accessoires (15) sur la poignée (18) et en y accrochant l'aspirateur pour les fissures (17) et le petit aspirateur avec brosse (16) (Fig. 5).

Transport de l'aspirateur

Cet aspirateur est fourni avec une poignée sur la partie haute (10) pour son transport.

NETTOYAGE ET ENTRETIEN

ATTENTION: Avant toute opération de nettoyage et d'entretien, éteindre l'appareil et débrancher la fiche d'alimentation de la prise de courant.

La saleté aspirée pénètre dans le récipient à poussière (7). L'air est ensuite nettoyé par un filtre permanent lavable qui se trouve à l'intérieur du récipient à poussière, par un filtre de protection moteur et par un filtre pour l'air de sortie, positionné sous l'appareil.

ATTENTION: Ne jamais utiliser l'aspirateur sans aucun filtre ou avec un filtre endommagé. La poussière aspirée entrerait dans l'appareil et endommagerait le moteur.

ATTENTION: Procéder au nettoyage des filtres régulièrement ou, dans tous les cas, lorsqu'on remarque une puissance d'aspiration trop faible.

Comment vider le récipient de la poussière (7)

Il est facile de vérifier à travers la surface transparente du récipient son niveau de remplissage. Pour vider le récipient:

- Appuyer sur le poussoir de déblocage (4) tout en extrayant le récipient à poussière (7) en le saisissant par la poignée (5) (Fig. 6).
- Agir sur les deux leviers arrière pour ouvrir le portillon (Fig. 7)
- Pour le nettoyage interne du récipient (7), il est possible d'extraire le filtre lavable en le tournant vers la gauche et en le tirant vers l'extérieur (Fig. 8).
- Vider le récipient à poussière (7) (Fig. 9).
- Pour repositionner le récipient, introduire le filtre sur le récipient (7) et le tourner vers la droite. Refermer le portillon par enclenchement à déclic.
- Remonter le récipient à poussière (7) sur le corps de l'appareil (8) et le bloquer par enclenchement à déclic.

IMPORTANT: Lorsque le récipient à poussière est plein, il est opportun de le recouvrir avec un sac plastique et de le vider dans le sac pour éviter la fuite de la saleté.

Nettoyage du filtre moteur

Le filtre moteur et son revêtement doivent être nettoyés régulièrement.

- Agir sur les deux leviers et baisser le portillon situé sur la partie arrière de l'appareil (Fig. 10).
- Extraire le filtre et le nettoyer sous l'eau du robinet (Fig. 11), puis le faire sécher.
- Remonter le filtre et refermer par déclic le portillon arrière.

ATTENTION: Laver toujours le filtre avec de l'eau propre sans utiliser de savon ou de produits détergents.

ATTENTION: Cette opération doit être effectuée au moins tous les 6 mois ou, dans tous les cas, lorsqu'on remarque que la puissance d'aspiration est réduite.

Nettoyage du filtre de l'air de sortie

Ce filtre nettoie l'air une dernière fois avant qu'il ne sorte de l'aspirateur. Pour son nettoyage, procéder comme suit:

- Renverser l'appareil et ouvrir la grille du filtre de l'air de sortie (9).
- Le filtre de l'air de sortie est visible lorsque la grille est ouverte.
- Nettoyer le filtre sous l'eau froide et le faire sécher.
- Remonter le filtre de l'air de sortie ainsi nettoyé (ou remplacé par un nouveau filtre) dans la grille, puis remonter cette dernière dans l'appareil en la poussant jusqu'au déclic.

ATTENTION: Laver toujours le filtre avec de l'eau propre sans utiliser de savon ou de produits détergents.

Comment nettoyer l'aspirateur

Les parois de l'aspirateur, le récipient à poussière et les emplacements des filtres peuvent être nettoyés, si nécessaire, à l'aide d'un chiffon humide. Veillez, lors de cette opération, à ne faire pénétrer aucun liquide à l'intérieur de l'aspirateur. N'utilisez jamais de produits nettoyants agressifs (liquides détachants, solvants) car ils peuvent corroder le plastique. Avant de rebrancher la fiche à la prise de courant, assurez-vous que tous les composants soient parfaitement secs.

Important: Il est conseillé de ne pas lubrifier ou huiler les parties rotatives pour éviter que les poils ou les duvets ne s'attachent davantage.

Nettoyage des brosses

Avec l'appareil en marche, passer une main entre les poils de la brosse pour libérer la poussière éventuellement emprisonnée, qui sera ainsi aspirée à son tour.

WICHTIGE HINWEISE

ANLEITUNG VOR DEM GERÄTEGEBRAUCH LESEN:

Beim Gerätegebrauch sind einige grundsätzliche Vorkehrungen zu treffen:

- 1 Sicherstellen, dass die auf dem Datenschild angegebene Spannung der des Stromnetzes entspricht und sich die Anlage für die Geräteleistung eignet.
- 2 Dieses Gerät ist konform mit den Richtlinien 2006/95/EWG und EMV2004/108/EWG
- 3 Dieses Gerät ist ausschließlich für den Gebrauch, für das es konzipiert wurde, d.h. für das Ansaugen von Staub auf Haushaltsflächen, bestimmt. Alle weiteren Anwendungen sind unsachgemäß und folglich gefährlich. Der Hersteller haftet für keine Schäden, die auf einen unsachgemäßen, falschen oder unangemessenen Gebrauch zurückzuführen sind.
- 4 Heiße Asche, größere Glasscherben, Schutt, spitze oder scharfkantige Gegenstände sowie Flüssigkeiten dürfen nicht aufgesaugt werden.
- 5 Zur Vermeidung gefährlicher Überhitzungen sollte das Stromkabel ganz ausgerollt und der Stecker aus der Steckdose gezogen werden, wenn das Gerät nicht benutzt wird.
- 6 Das Gerät nur an eine Wechselstromsteckdose anschließen.
- 7 Das Gerät niemals ohne Staubsaugerbeutel, Motorfilter oder bei beschädigtem oder defektem Beutel oder Filter verwenden.
- 8 Niemals auf nassen Oberflächen saugen.
- 9 Keine Flüssigkeiten aufsaugen.
- 10 **DAS GERÄT NIEMALS IN WASSER ODER ANDERE FLÜSSIGKEITEN EINTAUCHEN.**
- 11 Das Gerät niemals mit nassen oder feuchten Händen und Füßen berühren.
- 12 Das Gerät niemals barfuß verwenden.
- 13 Das Gerät keinen Witterungseinflüssen (Regen, Sonne, usw.) aussetzen.
- 14 Das Gerät nicht in der Nähe von Wärmequellen (z.B. Heizung) lassen.
- 15 Vor der Gerätereinigung oder dem Filterwechsel ist der Stecker immer aus der Steckdose zu ziehen.
- 16 Dieses Gerät ist nicht für den Gebrauch durch Personen (einschließlich Kindern) geeignet, die nicht im vollen Besitz ihrer körperlichen, sensorischen und geistigen Fähigkeiten sind. Benutzer, denen es an Erfahrung und Kenntnis des Geräts mangelt oder die nicht in die Verwendung des Geräts eingewiesen wurden, müssen durch eine Person überwacht werden, die für ihre Sicherheit verantwortlich ist.
- 17 Kinder müssen überwacht werden, um sicher zu stellen, dass sie nicht mit dem Gerät spielen.
- 18 Den Netzstecker nicht am Netzkabel aus der Steckdose ziehen.
- 19 Sicherstellen, dass das Elektrokabel nicht mit warmen oder schneidenden Oberflächen in Berührung kommt.
- 20 Das Gerät nicht bei beschädigtem Kabel benutzen.
- 21 Das eventuell beschädigte Speisekabel darf nur vom Hersteller oder seiner Kundendienststelle, d.h. nur von einer ähnlich qualifizierten Person ausgewechselt werden, um jede Gefahr vorzubeugen.
- 22 Netzkabel nach jedem Gebrauch aus der Steckdose ziehen.
- 23 Falls dieses Gerät entsorgt werden soll, ist sein Speisekabel abzuschneiden, so dass es nicht

mehr funktionsfähig ist. Darüber hinaus sind all die Geräteteile unschädlich zu machen, die vor allem für Kinder, die das Gerät als Spielzeug verwenden könnten, eine Gefahr darstellen.

- 24 Verpackungsteile nicht in Reichweite von Kindern lassen. Sie stellen eine potentielle Gefahr dar!

VORLIEGENDE GEBRAUCHSANLEITUNG AUFBEWAHREN

BESCHREIBUNG DES GERÄTS (Abb. 1)

- | | |
|--|--------------------------------------|
| 1 Schalterpedal für Kabelaufwickler | 11 Fußbodenbürste |
| 2 Entriegelungstasten | 12 Teleskoprohr |
| 3 Schalterpedal für Ein- /Ausschalten | 13 Schieber |
| 4 Taste zum Ver-/ Entriegeln des Staubbehälters | 14 Saugschlauch |
| 5 Griff Staubbehälter | 15 Zubehörhalter |
| 6 Anschluss des Saugschlauchs | 16 Kleine Saugdüse mit Bürste |
| 7 Staubbehälter | 17 Schlitzdüse |
| 8 Gerätegehäuse | 18 Griff |
| 9 Aufnahme Luftaustrittsfilter | 19 Lufteinlassventil |
| 10 Transportgriff | |

ZUBEHÖR

Fußbodenbürste (11)

Für jede Oberfläche geeignet. Der Schieber an der Oberseite dient zum:

- Ausfahren der Bürste zum Reinigen von Teppichen oder Teppichböden;
- Einfahren der Bürste zum Reinigen von glatten Böden wie PVC, Parkett oder Fliesen.

Kleine Saugdüse mit Bürste (16)

Kann zum Entfernen von Staub von Büchern oder empfindlichen Gegenständen wie Bilderrahmen usw. verwendet werden. Ist sie geeignet für die Reinigung von stoffbezogenen Möbeln, Matratzen, Kissen, Gardinen usw. ..

Dieses Zubehörteil kann auch direkt am Griff (18) angebracht werden.

Schlitzdüse (17)

Diese Düse ist geeignet für das Absaugen von Gewebefalten, Nahtstellen, Ecken und Nischen, die mit der Bodenbürste nicht zu erreichen sind. Dieses Zubehörteil kann direkt am Griff (15) angebracht werden.

ZUSAMMENBAU DES STAUBSAUGERS

ACHTUNG: Bevor Sie Zubehörteile montieren oder entfernen, vergewissern Sie sich immer, dass der Stecker des Staubsaugers aus der Steckdose gezogen ist.

- Den Schlauch (14) in den Lufteingangsstutzen (6) einstecken und drücken, bis er einrastet. Zum Lösen des Schlauchs müssen gleichzeitig die beiden Entriegelungsknöpfe (2) gedrückt und der Schlauch abgezogen werden (Abb. 2).

- Das Teleskoprohr (12) in den Griff stecken (Abb. 3).
- Den Schieber (13) nach vorn drücken und den unteren Teil des Rohrs bis auf die gewünschte Länge herausziehen (Abb. 4). Dann einfach loslassen. Der Schieber kehrt von selbst in seine Ausgangsstellung zurück.
- Das gewünschte Zubehörteil in das Teleskoprohr einstecken.

GERÄTEGEBRAUCH

Achtung: Vor dem Gerätegebrauch große oder spitze Gegenstände vom Boden aufheben, um eine Beschädigung des Staubsaugers zu vermeiden.

Bevor das Gerät verwendet wird, muss zunächst das Stromkabel ganz ausgerollt und der Stecker in die Steckdose gesteckt werden.

Das Gerät durch Drücken des Fußschalters (3) auf dem Staubsauger einschalten. Beim Gebrauch den Staubsauger immer hinter sich nachziehen.

Wichtig: In einigen Fällen könnte bei der Einschaltung ein Pfeifton zu hören sein. Dies ist kein Defekt und verschwindet mit der Zeit.

Nebenluftventil (19)

Das Nebenluftventil (19) befindet sich am Griffteil und dient der Saugkraftregelung. Je offener das Ventil ist, desto geringer fällt die Saugkraft und umgekehrt aus.

- Zum Öffnen ist das Ventil nach oben zu schieben, um es dagegen zu schließen, nach unten zu drücken.

Eine Ventilöffnung verhindert das Einsaugen von Vorhängen oder Ähnlichem.

- Minimale Saugkraft für Vorhänge und empfindliches Material
- Mittlere Saugkraft für Kissen, Matratzen, Teppiche.
- Maximale Saugkraft für Fußböden aus Fliesen, Holz oder anderen soliden und sehr schmutzigen Werkstoffen.

ACHTUNG: Schalten Sie den Staubsauger sofort aus, wenn die Ansaugstutzen, die Bürsten oder das Teleskoprohr verstopft sind. Bevor Sie den Staubsauger wieder einschalten muss der Grund des Verstopfens beseitigt werden.

Nach Verwendung des Staubsaugers

Wenn Sie mit dem Saugen fertig sind, schalten Sie den Fußtaster (3) mit der Hand oder dem Fuß aus.

Ziehen Sie dann den Stecker aus der Dose und rollen Sie das Kabel im Staubsauger auf, indem Sie das entsprechende Pedal (1) am Gerät gedrückt halten. Das Kabel rollt sich sofort innerhalb des Gehäuses auf.

ACHTUNG: Begleiten Sie das Kabel beim Aufrollen mit einer Hand, um Verletzungen zu vermeiden.

Zum Wegräumen des Geräts den Zubehörhalter (15) in den Griff (18) einschieben und die Schlitzdüse (17) und die kleine Saugdüse mit Bürste (16) daran einhängen (Abb. 5).

Befördern des Staubsaugers

Dieser Staubsauger ist an der Oberseite (10) mit einem Traggriff ausgestattet.

REINIGUNG UND INSTANDHALTUNG

ACHTUNG: Bevor Sie Reinigungs- und Instandhaltungsarbeiten jeglicher Art vornehmen, schalten Sie das Gerät aus und ziehen Sie den Stecker aus der Dose.

Der angesaugte Schmutz gelangt in den Staubbehälter (7). Die Luft wird dann durch einen waschbaren Dauerfilter gereinigt, der sich innerhalb des Staubbehälters befindet, durch einen Motorschutzfilter und Luftaustrittsfilter, der sich auf der Unterseite des Geräts befindet.

ACHTUNG: Verwenden Sie den Staubsauger nie ohne Filter oder mit beschädigtem Filter. Der Staub würde sonst in das Gerät eindringen und den Motor schädigen.

ACHTUNG: Reinigen Sie die Filter regelmäßig oder zumindest dann, wenn Sie feststellen, dass die Saugleistung nachlässt.

Entleeren des Staubbehälters (7)

Da der Behälter durchsichtig ist, lässt sich leicht feststellen, wann der Behälter geleert werden muss.

- Die Entriegelungstaste (4) betätigen und gleichzeitig den Staubbehälter (7) am Griff (5) herausnehmen (Abb. 6).
- Durch Betätigen der beiden Hebel an der Rückseite, die entsprechende Klappe öffnen (Abb. 7)
- Zur Reinigung des Behälterinneren (7) kann der auswaschbare Filter durch Drehen gegen den Uhrzeigersinn und Abziehen nach außen entfernt werden (Abb. 8).
- Den Staubbehälter (7) entleeren (Abb. 9).
- Zum Wiedereinbau den Filter auf den Behälter (7) setzen und im Uhrzeigersinn drehen. Die Klappe wieder schließen und einrasten.
- Den Staubbehälter (7) in das Gehäuse des Geräts (8) einsetzen und einrasten.

WICHTIG: Wenn der Staubbehälter voll ist, empfiehlt es sich, einen Plastikbeutel darüber zu stülpen und den Behälter direkt in den Sack zu entleeren, um das Austreten des Schmutzes zu vermeiden.

Reinigung des Motorfilters

Der Motorfilter und dessen Abdeckung sollten regelmäßig gereinigt werden.

- Die beiden Hebel betätigen und die Klappe an der Rückseite des Geräts herunterklappen (Abb. 10).
- Den Filter entfernen und unter fließendem Wasser reinigen (Abb. 11). Gut trocknen lassen.
- Den Filter wieder einsetzen und die rückseitige Klappe einrasten.

ACHTUNG: Waschen Sie den Filter nur mit reinem Wasser, ohne Seife oder Waschmittel.

ACHTUNG: Der Filter sollte mindestens alle 6 Monate gewaschen werden, oder wenn Sie feststellen, dass die Saugleistung sichtlich nachlässt.

Reinigung des Luftaustrittsfilters

Dieser Filter reinigt die Luft nochmals, bevor sie aus dem Staubsauger austritt. Zur Reinigung gehen Sie wie folgt vor:

- Das Gerät auf den Kopf stellen und das Gitter des Luftaustrittsfilters (9) öffnen.
- Der Luftaustrittsfilter wird sichtbar, wenn das Gitter geöffnet wird.
- Reinigen Sie den Filter unter kaltem Wasser und lassen Sie ihn trocknen.
- Setzen Sie den sauberen (oder durch einen neuen ersetzten) Luftaustrittsfilter in das Gitter ein und schieben Sie letzteres wieder in das Gerät, bis es einrastet.

ACHTUNG: Waschen Sie den Filter nur mit reinem Wasser, ohne Seife oder Waschmittel.

Reinigung des Staubsaugers

Die Wände, der Staubbehälter und die Filtersitze können bei Bedarf mit einem angefeuchteten Tuch gesäubert werden. Dabei darf in den Staubsauger keinerlei Flüssigkeit eindringen. Keine starken Reinigungsmittel (flüssige Fleckenentferner, Lösungsmittel) benutzen, da sie den Kunststoff zerkleinern könnten. Sicherstellen, dass alle Teile trocken sind; erst dann wieder den Stecker in die Steckdose einführen.

Wichtig: Die Drehteile nicht schmieren oder ölen, da dies das Haftvermögen von Haaren und Staubflaum verstärkt.

Reinigung der Bürsten

Streichen Sie bei laufendem Gerät mit einer Hand durch die Borsten, um festgesetzten Staub zu lösen, der somit ebenfalls abgesaugt wird.

ADVERTENCIAS IMPORTANTES

LEER ESTAS INSTRUCCIONES ANTES DE USAR EL APARATO:

Durante el empleo es necesario seguir algunas precauciones elementales:

- 1 Asegurarse siempre que la tensión de la red eléctrica sea igual a aquella indicada en la etiqueta de los datos técnicos y que la instalación sea compatible con la potencia del aparato.
- 2 Este aparato cumple la directiva 2006/95/CE y EMC2004/108/CEE.
- 3 Este aparato se tiene que destinar sólo para el empleo para el cual ha sido expresamente fabricado, es decir, para la aspiración del polvo de las superficies domésticas. Cualquier otro uso se considera impropio y por lo tanto peligroso. El fabricante no se hace responsable de eventuales daños causados por un uso impropio, erróneo y descuidado.
- 4 No aspire ceniza caliente, grandes trozos de cristal, costras de cal, objetos puntiagudos o cortantes ni líquidos.
- 5 Para evitar sobrecalentamientos peligrosos se aconseja sacar completamente el cable de alimentación y desconectar el enchufe de la red de alimentación eléctrica cuando no se utilice el aparato.
- 6 Conectar el aparato exclusivamente a una toma de corriente eléctrica alternada.
- 7 El aparato no se tiene que usar sin el saco, sin filtro motor, o si el saco o el filtro están rotos o dañados.
- 8 Nunca aspirar sobre superficies mojadas .
- 9 Nunca aspirar líquidos.
- 10 NUNCA SUMERGIR EL APARATO EN EL AGUA U OTROS LÍQUIDOS.
- 11 Nunca tocar el aparato con las manos o los pies mojados o húmedos.
- 12 Nunca usar el aparato con los pies descalzos.
- 13 Nunca dejar el aparato expuesto a agentes atmosféricos (lluvia, sol, etc.).
- 14 Nunca dejar el aparato cercano a fuentes de calor (es. termosifone).
- 15 Desconectar siempre el enchufe cuando se limpie el aparato o para el cambio de los filtros.
- 16 Este aparato no es adecuado para ser empleado por personas (incluidos los niños) con capacidades físicas, sensoriales o mentales reducidas. Los usuarios que no tengan la experiencia y conocimiento del aparato o bien a aquellos a los que no se les haya dado las instrucciones referentes al empleo del aparato tendrán que estar sometidos a la supervisión por parte de una persona responsable de su seguridad.
- 17 Es necesario vigilar a los niños para asegurarse de que no jueguen con el aparato.
- 18 No estirar nunca del cable para desconectarlo de la toma de corriente eléctrica.
- 19 Asegurarse de que el cable no esté en contacto con superficies calientes o cortantes.
- 20 No utilizar el aparato si el cable estuviera dañado.
- 21 Si el cable de alimentación estuviera dañado tiene que ser sustituido por el Fabricante o por el Servicio de Asistencia Técnica o en cualquier caso por una persona con cualifica parecida, para poder prevenir cualquier riesgo.
- 22 Desenchufar de la toma de corriente después de cada empleo.
- 23 Si decidiera deshacerse de este aparato, aconsejamos inhabilitarlo cortando el cable de alimentación. Además se aconseja modificar aquellas partes del aparato que pudieran representar un peligro, especialmente para los niños que podrían utilizar el aparato para sus juegos.

- 24 Los elementos del embalaje no se tienen que dejar al alcance de los niños ya que representan potenciales fuentes de peligro.

CONSERVAR ESTAS INSTRUCCIONES

DESCRIPCIÓN DEL APARATO (Fig. 1)

- | | |
|---|--|
| 1 Interruptor de pedal para recoger el cable | 12 Tubo telescópico |
| 2 Pulsadores de desbloqueo | 13 Dispositivo de desplazamiento |
| 3 Interruptor de pedal encendido/apagado | 14 Tubo aspiración |
| 4 Botón bloqueo/desbloqueo contenedor polvo | 15 Porta-accesorios |
| 5 Asa contenedor polvo | 16 Aspiradora pequeña con cepillo |
| 6 Conexión tubo de aspiración | 17 Aspiradora fisuras |
| 7 Recipiente polvo | 18 Asa |
| 8 Cuerpo del aparato | 19 Válvula manual entrada aire |
| 9 Alojamiento filtro aire de salida | |
| 10 Mango superior para el transporte | |
| 11 Cepillo suelos | |

ACCESORIOS

Cepillo para suelos (11)

Es adecuado para limpiar cualquier tipo de superficie. Utilizar el dispositivo en la parte superior para:

- retraer las cerdas para limpiar alfombras o moquetas;
- bajar las cerdas para suelos lisos, como el PVC, el parqué o las baldosas.

Aspiradora pequeña con cepillo (16)

Se puede usar para quitar el polvo de libros u objetos delicados como marcos de cuadros, etc.

Es adecuado para limpiar los muebles revestidos con tapicería, colchones, cojines, cortinas, etc.

Este accesorio se puede aplicar directamente al mango (15).

Aspiradora fisuras (17)

Esta aspiradora es adecuada para aspirar entre los pliegues de los tejidos, juntas, ángulos o cavidades que no se puedan alcanzar con la aspiradora para suelos. Este accesorio se puede aplicar directamente también al mango (18).

ENSAMBLAJE DE LA ASPIRADORA

ATENCIÓN: Antes de montar o de smontar los accesorios, asegurarse siempre de haber desconectado el enchufe de la aspiradora de la toma de corriente.

- Insertar el tubo (14) en la abertura de entrada del aire (6) y apretarlo hasta que no se bloquee con un disparo. Para quitarlo, hay que apretar contemporáneamente los dos pulsadores de desbloqueo (2) y extraerlo (Fig. 2).
- Insertar el tubo telescópico (12) en el mango (Fig. 3).
- Empujar el dispositivo de desplazamiento (13) hacia delante y tirar fuera la parte inferior del tubo hasta la longitud deseada (Fig. 4). Después, simplemente, soltarlo y el dispositivo volverá a su lugar.

- Insertar el accesorio deseado en el tubo telescópico.

EMPLEO DEL APARATO

Atención: Antes de usar la aspiradora, quitar los objetos grandes o con punta del pavimento, para evitar posibles daños a la aspiradora.

Antes de utilizar este aparato, desenrosque completamente el cable eléctrico y conecte la clavija. Para encender el aparato apretar con el pie el interruptor de pedal (3) de la aspiradora. Durante el empleo arrastrar la aspiradora como un carrito.

Importante: Cuando encendamos el aparato se podría oír una especie de “silbido”. Esto no es un defecto, el ruido desaparecerá con el tiempo.

Válvula de aire secundaria (19)

La válvula de aire secundaria (19) se encuentra en el mango (18) y se utiliza para regular la fuerza de aspiración. Contra más abierta esté menor será la fuerza de aspiración y viceversa.

- Para abrirla, es necesario empujarla hacia arriba, para cerrarla hacia abajo. Abrir la válvula para impedir que las cortinas o cosas parecidas sean aspiradas.

- Fuerza mínima para cortinas y materiales delicados.
- Fuerza media para almohadones, colchones, alfombras.
- Fuerza máxima para pavimentos de baldosas, madera u otros materiales robustos muy sucios.

ATENCIÓN: Apagar inmediatamente la aspiradora si las boquillas del aire, los cepillos o el tubo telescópico están cerrados. Antes de volver a encender la aspiradora eliminar la causa de la oclusión.

Después de haber usado la aspiradora

Apagar el aparato cuando se haya acabado de limpiar apretando el interruptor de pedal (3), o con la mano, o con el pie.

Después desconectar el enchufe de la toma, y recoger el cable dentro de la aspiradora manteniendo apretado durante un momento el pedal de recogida del aparato (1). El cable se autorecojerá inmediatamente dentro del contenedor.

ATENCIÓN: Durante el enrollado, dirigir el cable con una mano para evitar herirse.

Después, vuelva a colocar el aparato, introduciendo el porta accesorios (15) en la empuñadura (18) y enganchando el aspirador de ranuras (17) y la aspiradora pequeña con cepillo (16) (Fig. 5).

Transporte de la aspiradora

Esta aspiradora cuenta con una asa en la parte alta (10) para el transporte.

LIMPIEZA Y MANTENIMIENTO

ATENCIÓN: Antes de efectuar cualquier operación de limpieza y mantenimiento, apagar el aparato y desconectar el enchufe de alimentación de la toma de corriente.

La suciedad aspirada entra en el contenedor del polvo (7). El aire se limpia gracias a un filtro permanente lavable que se encuentra dentro del contenedor del polvo, por un filtro de protección motor y por un filtro para el aire de salida, situado debajo del aparato.

ATENCIÓN: No usar nunca la aspiradora sin un filtro o con un filtro dañado. El polvo aspirado entra dentro del aparato y dañaría el motor.

ATENCIÓN: Limpiar los filtros con regularidad o en cualquier caso cuando se note una aspiración débil.

Cómo vaciar el contenedor del polvo (7)

Se puede ver fácilmente a través de su superficie transparente cuando el contenedor necesita ser vaciado.

- Apriete el botón de desbloqueo (4) y, simultáneamente, extraiga el contenedor del polvo (7) mediante la correspondiente empuñadura (5) (Fig. 6).
- Utilizando las dos palancas posteriores, abra la correspondiente compuerta (Fig. 7)
- Para una limpieza interna del contenedor (7), se puede extraer el filtro lavable, girándolo en el sentido contrario al de las agujas del reloj y sacándolo hacia el exterior (Fig. 8).
- Vacíe el contenedor del polvo (7) (Fig. 9).
- Para volver a colocarlo en su lugar, introduzca el filtro en el contenedor (7) y gírelo en el sentido de las agujas del reloj. Vuelva a cerrar a presión la compuerta.
- Vuelva a introducir el contenedor del polvo (7) en el cuerpo del aparato (8) y bloquéelo a presión.

IMPORTANTE: Cuando el contenedor del polvo esté lleno, es oportuno poner un saco de plástico encima y vaciarlo dentro del saco, para prevenir la salida de la suciedad.

Limpieza del filtro motor

El filtro motor y el correspondiente revestimiento se tendrían que limpiar regularmente.

- Utilice las dos palancas y baje la compuerta situada en la parte trasera del aparato (Fig. 10).
- Extraiga el filtro y límpielo con agua corriente (Fig. 11). Aclárelo adecuadamente.
- Vuelva a montar el filtro y vuelva a cerrar a presión la compuerta trasera.

ATENCIÓN: Lavar el filtro siempre sólo con agua limpia sin usar jabón o detergentes.

ATENCIÓN: Dicha operación hay que realizarla por lo menos cada 6 meses o en cualquier caso cuando se note que la aspiración sea visiblemente reducida.

Limpieza del filtro del aire de salida

Este filtro limpia el aire una última vez antes de que éste salga de la aspiradora. Para la limpieza hacer lo siguiente:

- Dé la vuelta al aparato y abra la rejilla del filtro del aire en salida (9).
- El filtro del aire de salida se ve cuando la rejilla está abierta.
- Limpiar el filtro bajo el agua fría y dejar que se seque.
- Volver a colocar el filtro del aire de salida limpio (o sustituido con uno nuevo) en la rejilla y volver a montar esta última en el aparato apretándola hasta que se oiga el disparo.

ATENCIÓN: Lavar el filtro siempre sólo con agua limpia sin usar jabón o detergentes.

Como limpiar la aspiradora

Las paredes, el contenedor del polvo y el lugar donde van colocados los filtros se pueden limpiar con un paño húmedo si hiciera falta. Haciendo esto hay que tener cuidado de no introducir ningún tipo de líquido en la aspiradora. No utilizar nunca sustancias de limpieza de tipo fuerte (líquidos quitamanchas, disolventes) porque podrían corroer el plástico. Volver a conectar el enchufe en la toma sólo cuando estemos seguros de que todas las partes estén secas.

Importante: Se aconseja no lubricar o dar aceite a las partes que giran porque podría hacer que los pelos y pelusa se peguen todavía más.

Limpieza de los cepillos

Con el aparato encendido, pasar una mano entre las cerdas del cepillo para limpiar el polvo que haya quedado retenido, que será a su vez aspirado.

ADVERTÊNCIAS IMPORTANTES

LEIA ESTAS INSTRUÇÕES ANTES DE UTILIZAR O APARELHO:

Durante a utilização deste aparelho, é necessário ter alguns cuidados elementares:

- 1 Certifique-se sempre de que a tensão da rede eléctrica é igual à indicada na etiqueta dos dados técnicos e que a instalação é compatível com a potência do aparelho.
- 2 Esse aparelho está de acordo com a directriz 2006/95/CE e EMC2004/108/CEE.
- 3 Este aparelho só deve ser destinado ao uso para o qual foi expressamente concebido, isto é, para a aspiração de pó das superfícies domésticas. Qualquer outro uso será considerado impróprio e portanto perigoso. O fabricante não pode ser considerado responsável por eventuais danos derivados de usos impróprios, erróneos e irracionais.
- 4 Não aspire cinzas quentes, cacos de vidro, pedras, líquidos, objectos pontiagudos e cortantes.
- 5 Para evitar sobreaquecimentos perigosos, recomenda-se desenrolar todo o cabo de alimentação e retirar a ficha da tomada quando o aparelho não for utilizado.
- 6 Só ligue o aparelho a uma tomada de corrente eléctrica alternada.
- 7 O aparelho não deve ser utilizado sem saco, sem filtro do motor ou com o saco ou o filtro danificados.
- 8 Nunca aspire superfícies molhadas.
- 9 Nunca aspire líquidos.
- 10 NUNCA MERGULHE O APARELHO EM ÁGUA OU OUTROS LÍQUIDOS.
- 11 Não toque no aparelho com as mãos ou os pés molhados ou húmidos.
- 12 Não utilize o aparelho descalço.
- 13 Não deixe o aparelho exposto aos agentes atmosféricos (chuva, sol, etc.).
- 14 Mantenha o aparelho afastado de fontes de calor (ex. radiadores).
- 15 Desligue sempre a ficha da tomada quando limpar o aparelho ou trocar o filtro.
- 16 Este aparelho não está indicado para ser utilizado por pessoas (inclusive crianças) com reduzidas capacidades físicas, sensoriais ou mentais. Os utilizadores que não tenham adequada experiência e conhecimento do aparelho ou que não receberam as instruções sobre a sua utilização devem ser vigiados por uma pessoa responsável pela sua segurança.
- 17 É necessário vigiar as crianças para assegurar que não brinquem com o aparelho.
- 18 Nunca puxe o cabo para soltá-lo da tomada de corrente eléctrica.
- 19 Assegure-se de que o cabo não está em contacto com superfícies quentes ou cortantes.
- 20 Não utilize o aparelho com o cabo danificado.
- 21 Se o cabo de alimentação estiver danificado, deverá ser substituído pelo Fabricante ou pelo seu Serviço de Assistência Técnica ou por um técnico qualificado de modo a prevenir qualquer risco.
- 22 Após a utilização do aparelho, retire o cabo de alimentação da tomada de corrente.
- 23 Quando julgar que chegou a altura de desactivar o aparelho, antes de eliminá-lo ou levá-lo para um centro de recolha, corte o cabo de alimentação. Torne inofensivas todas as partes do aparelho que poderiam ser fonte de perigo, especialmente para as crianças que poderiam utilizar o aparelho para brincar.
- 24 Os elementos da embalagem não devem ser deixados ao alcance das crianças pois são fontes potenciais de perigo.

GUARDE ESTAS INSTRUÇÕES

DESCRIÇÃO DO APARELHO (Fig. 1)

- | | |
|--|---|
| 1 Pedal de recolha automática do cabo | 12 Tubo prolongador |
| 2 Botões de desbloqueio | 13 Dispositivo de deslizamento do tubo prolongador |
| 3 Pedal de accionamento (ligar/desligar) | 14 Mangueira de aspiração |
| 4 Botão de bloqueio/desbloqueio do depósito de pó | 15 Porta-acessórios |
| 5 Pega do depósito de pó | 16 Bocal pequeno com escova |
| 6 Engate da mangueira de aspiração | 17 Bocal de fendas |
| 7 Depósito de pó | 18 Pega |
| 8 Corpo do aparelho | 19 Válvula manual de entrada do ar |
| 9 Alojamento do filtro do ar de saída | |
| 10 Pega superior de transporte | |
| 11 Bocal de piso | |

ACESSÓRIOS

Bocal de piso (11)

Indicado para aspirar todo tipo de superfície. Actue no dispositivo posto na parte superior para:

- recuar as cerdas para aspirar tapetes e alcatifas;
- extrair as cerdas para aspirar pisos lisos, como PVC, parquet ou tijoleira.

Bocal pequeno com escova (16)

Usado para aspirar o pó dos livros e objectos delicados, como molduras de quadros, etc.

Está indicado para aspirar estofos, colchões, almofadas, cortinados, etc...

Pode ser encaixado directamente na pega (18).

Bocal de fendas (17)

Indicado para aspirar superfícies estreitas e de difícil alcance como as uniões dos sofás, poltronas, cantos de móveis, etc. Pode ser encaixado directamente na pega (18).

MONTAGEM DO ASPIRADOR

ATENÇÃO: Antes de montar ou desmontar os acessórios, assegure-se sempre de ter retirado a ficha de alimentação da tomada eléctrica.

- Encaixe a mangueira (14) na abertura de entrada do ar (6). Para retirá-la, carregue simultaneamente nos dois botões de desbloqueio (2) (Fig. 2).
- Encaixe o tubo prolongador (12) na pega (Fig. 3).
- Empurre o dispositivo de deslizamento (13) para frente e prolongue a parte inferior do tubo até ao comprimento desejado (Fig. 4). Solte o botão e o dispositivo volta ao seu lugar.
- Monte o acessório desejado no tubo prolongador.

UTILIZAÇÃO DO APARELHO

Atenção: Antes de usar o aspirador, retire eventuais objectos grandes ou pontiagudos presentes no piso para evitar danificar o aspirador.

Antes de ligar o aspirador, desenrole todo o comprimento do cabo eléctrico e insira a ficha na tomada.

Para ligar o aspirador, carregue no pedal de accionamento liga/desliga (3). Durante a utilização do aspirador, arraste-o sempre atrás de si como se fosse um carrinho.

Importante: Ao ligar o aspirador, é possível que se produza uma espécie de “assobio”. Isto não é um defeito e o ruído desaparecerá com o tempo.

Válvula de ar secundária (19)

A válvula de ar secundária (19) encontra-se na pega (18) e é utilizada para regular a força de aspiração. Quanto mais aberta a válvula, menos será a força de aspiração e vice-versa.

- Para abri-la, empurre para cima, para fechá-la, empurre para baixo.

Abra a válvula para impedir que as cortinas ou similares sejam sugados.

- Força mínima para cortinas e superfícies delicadas.

- Força média para estofos, almofadas, colchões, tapetes, etc.

- Força máxima para pisos duros, de tijoleira, madeira ou outro material resistente muito sujo.

ATENÇÃO: Desligue imediatamente o aspirador se as aberturas de entradas do ar, os bocais de aspiração, as escovas ou o tubo prolongador estiverem obstruídos. Antes de voltar a ligar o aspirador, remova a causa da obstrução.

Depois de usar o aspirador

Desligue o aparelho quando tiver terminado de aspirar por meio do pedal de accionamento (3), com a mão ou com o pé.

Feito isto, retire a ficha da tomada e enrole o cabo dentro do aspirador mantendo premido o pedal de recolha automática do cabo (1). O cabo será imediatamente recolhido dentro do seu alojamento.

ATENÇÃO: Durante a recolha do cabo, segure no cabo com uma mão para evitar ferimentos.

Guarde o aparelho, inserindo o porta acessórios (15) na pega (18) e engatando o bocal de fendas (17) e o bocal pequeno com escova (16) (Fig. 5).

Transporte do aspirador

Este aspirador está equipado com pega de transporte (10) na parte superior.

LIMPEZA E MANUTENÇÃO

ATENÇÃO: Antes de efectuar qualquer operação de limpeza e manutenção, desligue o aparelho e retire a ficha de alimentação da tomada de corrente eléctrica.

A sujidade aspirada entra no depósito do pó (7). O ar é depois limpo pelo filtro permanente lavável, que se encontra dentro do depósito de pó, pelo filtro de protecção do motor e pelo filtro do ar de saída, posicionado debaixo do aparelho.

ATENÇÃO: Nunca use o aspirador sem filtro ou com um filtro danificado. O pó aspirado entraria dentro do aparelho danificando o motor.

ATENÇÃO: Limpe os filtros com regularidade ou quando notar que a aspiração está fraca.

Como esvaziar o depósito de pó (7)

Pode-se ver facilmente através da superfície transparente quando o depósito de pó deve ser esvaziado.

- Carregue no botão de desbloqueio (4) e simultaneamente retire o depósito de pó (7) pela pega (5) (Fig. 6).
- Agindo nas duas alavancas traseiras, abra a tampa (Fig. 7)
- Para uma limpeza interna do depósito (7), remova o filtro lavável, rodando-o no sentido anti-horário e puxando-o. (Fig. 8).
- Esvazie o depósito de pó (7) (Fig. 9).
- Para repô-lo, insira o filtro (7) e rode-o no sentido horário. Feche a tampa.
- Reponha o depósito de pó (7) no corpo do aparelho (8) pelo sistema de “encaixe rápido”.

IMPORTANTE: Quando o depósito de pó estiver cheio, convém esvaziá-lo dentro de um saco de plástico de maneira a evitar que a sujidade caia.

Limpeza do filtro do motor

O filtro do motor e o seu revestimento deveriam ser limpos regularmente.

- Actue nas duas alavancas e abaixe a tampa situada na parte traseira do aparelho (Fig. 10).
- Remova o filtro e limpe-o com água corrente (Fig. 11). Deixe-o secar.
- Remonte o filtro e feche com sistema de “fecho rápido” a tampa traseira.

ATENÇÃO: Lave o filtro somente com água limpa sem usar detergente.

ATENÇÃO: Esta operação deve ser feita pelo menos a cada 6 meses ou quando notar que a aspiração está visivelmente reduzida.

Limpeza do filtro do ar de saída

Este filtro limpa o ar pela última vez antes de o ar sair do aspirador. Para a limpeza:

- Vire o aparelho e abra a grelha do filtro do ar de saída (9).
- o filtro do ar de saída é visível quando a grelha está aberta.
- lave o filtro com água fria e deixe-o secar.
- reponha o filtro limpo (ou novo) na grelha e monte a grelha no aparelho até ouvir o clic de encaixe.

ATENÇÃO: Lave o filtro somente com água limpa sem usar detergente.

Como limpar o aspirador

As paredes, o depósito de pó e os alojamentos dos filtros podem ser limpos com pano húmido, se necessário. O importante é que ao limpá-lo não entre nenhum tipo de líquido no aspirador. Nunca utilize produtos de limpeza fortes (líquidos tira-nódoas, solventes, etc.) porque poderiam corroer o plástico. Recoloque a ficha na tomada somente depois de ter verificado se todas as partes do aspirador estão secas.

Importante: Recomenda-se não lubrificar as partes giratórias para evitar que os pelos e a sujidade grudem.

Limpeza dos bocais e escovas

Com o aparelho ligado, passe uma mão entre as cerdas para remover a sujidade presa, que será por sua vez aspirada.

BELANGRIJKE AANWIJZINGEN

LEES DEZE AANWIJZINGEN VOORDAT HET APPARAAT WORDT GEBRUIKT:

Tijdens het gebruik moeten de volgende voorzorgsmaatregelen worden opgevolgd:

- 1 Controleer altijd of de elektrische netspanning overeenkomt aan de spanning op het label met de technische gegevens en dat de inrichting overeenkomt met het vermogen van het apparaat.
- 2 Dit apparaat is in overeenkomst met de normen 2006/95/EG e EMC2004/108/EEG.
- 3 Dit apparaat is alleen bestemd voor het gebruik waarvoor het is ontworpen en dus voor het opzuigen van stof op huishoudelijke oppervlaktes. Ieder ander gebruik is ongeoorloofd en dus gevaarlijk. De constructeur is niet verantwoordelijk voor eventuele schade die wordt veroorzaakt door ongeoorloofd, fout en ondoordacht gebruik van het apparaat.
- 4 Geen warme as, grote stukken glas, kalkgruis, puntige of scherpe voorwerpen en vloeistoffen opzuigen.
- 5 Om gevaarlijke oververhitting te voorkomen wordt het aanbevolen om de voedingskabel helemaal uit te rollen en de stekker uit het stopcontact te trekken wanneer het apparaat niet gebruikt wordt.
- 6 Verbindt het apparaat alleen aan een stopcontact met wisselstroom.
- 7 Het apparaat mag nooit gebruikt worden zonder stofzak, zonder motorfilter of wanneer de stofzak of het motorfilter kapot of beschadigd zijn.
- 8 Nooit op vochtige oppervlaktes zuigen.
- 9 Nooit vloeistoffen opzuigen.
- 10 HET APPARAAT NOOIT ONDERDOMPELEN IN WATER OF ANDERE VLOEISTOFFEN.
- 11 Het apparaat nooit aanraken met natte of vochtige handen of voeten.
- 12 Het apparaat nooit gebruiken met blote voeten.
- 13 Het apparaat nooit blootstellen aan weersomstandigheden (regen, zon, enz.).
- 14 Het apparaat nooit in de buurt van warmtebronnen zetten (bv. verwarmingen).
- 15 Altijd de stekker uit het stopcontact halen voor het reinigen van het apparaat en het verwisselen van de filters.
- 16 Dit apparaat is niet geschikt om gebruikt te worden door personen (en kinderen) met beperkte fysieke, sensorische en mentale capaciteiten. De gebruikers van het apparaat die niet over de nodige ervaring of kennis beschikken over het apparaat of die de gebruikshandleiding niet hebben gelezen moeten altijd gecontroleerd worden door een persoon die verantwoordelijk is voor hun veiligheid.
- 17 U moet oppassen dat kinderen niet met het apparaat gaan spelen.
- 18 Nooit aan de voedingskabel trekken om de stekker uit het stopcontact te trekken.
- 19 Pas op dat de voedingskabel niet in contact komt met warme of scherpe oppervlaktes.
- 20 Het apparaat nooit gebruiken wanneer de voedingskabel beschadigd is.
- 21 Wanneer de voedingskabel beschadigd is moet ze worden vervangen door de constructeur of door zijn Technische Assistentieservice of door een persoon die over dezelfde kwalificaties beschikt, zodat ieder risico wordt voorkomen.
- 22 Na gebruik altijd de stekker uit het stopcontact trekken.
- 23 Wanneer het apparaat weggegooid wordt, moet het onbruikbaar gemaakt worden door de

elektriciteitskabel eraf te knippen. Bovendien moeten de gevaarlijke onderdelen van het apparaat onschadelijk gemaakt worden, speciaal voor kinderen die het apparaat kunnen gaan gebruiken als speelgoed.

- 24 De verpakkingselementen moeten buiten bereik van kinderen worden gehouden omdat ze een mogelijke gevarenbron kunnen zijn.

BEWAAR DEZE INSTRUCTIES

BESCHRIJVING VAN HET APPARAAT (Fig. 1)

- | | |
|---|---------------------------------------|
| 1 Pedaalschakelaar snoerwikkelaar | 12 Telescoopbuis |
| 2 Blokkeringsknop | 13 Schuiftoestel |
| 3 Pedaalschakelaar aanzetten/uitzetten | 14 Zuighandvat |
| 4 Knop blokkeren/loszetten stofreservoir | 15 Accessoirehouder |
| 5 Handvat stofbak | 16 Kleine zuigkop met borstel |
| 6 Aansluiting zuigverbindingstuk | 17 Zuigkop voor gleuven |
| 7 Stofbak | 18 Handvat |
| 8 Basis van het apparaat | 19 Handmatige klep luchtingang |
| 9 Behuizing luchtfilter aan de uitgang | |
| 10 Bovenste transporthandvat | |
| 11 Vloerborstel | |

ACCESSOIRES

Vloerborstel (11)

Is geschikt om alle oppervlaktes te reinigen. Draai aan het toestel aan de achterkant om:

- de haren in te trekken voor het reinigen van tapijten en vloerbedekking;
- de haren naar buiten te drukken voor gladde vloeren zoals PVC, parket of vloertegels.

Kleine zuigkop met borstel (16)

Kan gebruikt worden voor het verwijderen van stof van boeken of andere delikate voorwerpen zoals schilderijenlijsten, enz... Samen met het borsteltje is het geschikt voor het reinigen van met stof beklede meubels, matrassen, kussens, gordijnen, enz. Dit accessoire kan ook direct op het handvat (18) aangesloten worden.

Zuigkop voor gleuven (17)

Deze zuigkop is geschikt voor het zuigen tussen de vouwen van stoffen, verbindingstukken, en hoeken die niet met de vloerborstel bereikt kunnen worden. Dit accessoire kan ook direct op het handvat (18) aangesloten worden.

ASSEMBLAGE VAN DE STOFZUIGER

ATTENTIE: Voordat de accessoires gemonteerd of losgehaald worden moet u altijd controleren of de stekker uit het stopcontact is gehaald.

- Steek het verbindingstuk (14) in de opening van de luchtingang (6) en druk het vast totdat ze met een klik wordt geblokkeerd. Om het verbindingstuk weer los te halen moet u gelijktijdig op

de twee ontkoppelingsknoppen (2) drukken en het eruit trekken (Fig. 2).

- Steek de telescoopbuis (12) op het handvat (Fig. 3).
- Druk het schuiftoestel (13) naar voren en trek de onderkant van de buis naar buiten tot aan de gewenste lengte (Fig. 4). Laat vervolgens eenvoudig de druk los en het toestel gaat terug op zijn plaats.
- Steek het gewenste accessoire op de telescoopbuis.

GEBRUIK VAN HET APPARAAT

Attentie: Voordat de stofzuiger wordt gebruikt moeten alle grote of scherpe voorwerpen van de vloer verwijderd worden, om eventuele schade aan de stofzuiger te voorkomen.

Voordat dit apparaat wordt gebruikt moet eerst de elektriciteitskabel helemaal uitgerold worden en moet de stekker in het stopcontact worden gestoken.

Om het apparaat aan te zetten, druk op de pedaalschakelaar (3) van de stofzuiger. Sleep de stofzuiger tijdens het gebruik altijd achter u aan zoals een karretje.

Belangrijk: In bepaalde gevallen kan een fluitend geluid worden vernomen bij het aanzetten van de stofzuiger. Dit is geen storing maar het geluid verdwijnt na verloop van tijd.

Klep voor de secundaire lucht. (19)

De klep voor de secundaire lucht (19) bevindt zich op het handvat en wordt gebruikt om de zuigkracht te regelen. Hoe meer de klep open staat, hoe minder zuigkracht en omgekeerd.

- Om de klep te openen moet ze naar boven worden gedrukt en om hem te sluiten, naar beneden.

Open de klep om te voorkomen dat gordijnen of gelijksoortige dingen worden opgezogen.

- Minimumkracht voor gordijnen en delicate materialen.
- Gemiddelde kracht voor kussens, matrassen, tapijten.
- Maximale kracht voor plavuizen en vloeren in hout en robuuste materialen die erg vuil zijn.

ATTENTIE: Stop de stofzuiger onmiddellijk als de luchtopeningen, de borstles of de telescoopbuis verstopt zijn. Voordat de stofzuiger weer wordt aangezet moet de oorzaak van de verstopping worden verwijderd.

Na het gebruik van de stofzuiger

Zet het apparaat uit als u klaar bent met reinigen door op de pedaalschakelaar (3) te drukken, met de hand of met de voet. Trek vervolgens de stekker uit het stopcontact en windt het snoer op in de stofzuiger door het pedaal voor het opwinden op het apparaat (1) een beetje in te drukken. Het snoer wordt vanzelf in de houder opgerold.

ATTENTIE: Houdt het snoer tijdens het opwinden met één hand vast om te voorkomen dat u zich verwondt.

Berg vervolgens het apparaat op, steek de accessoirehouder (15) op het handvat (18) en haak hieraan de zuigkop voor gleuven (17) en de kleine zuigkop aan (16) (Fig. 5).

Verplaatsen van de stofzuiger

Deze stofzuiger beschikt over een handvat aan de bovenkant (10) voor het verplaatsen.

REINIGEN EN ONDERHOUD

ATTENTIE: Voordat het apparaat wordt gereinigd of dat er onderhoudswerkzaamheden worden uitgevoerd moet u eerst het apparaat uitzetten en de stekker uit het stopcontact trekken.

Het opgezogen vuil komt in het stofreservoir terecht (7). De lucht wordt vervolgens gereinigd door een permanent wasbaar filter dat zicht in de stofbak bevindt, door een filter dat de motor beschermt en door een luchtfilter aan de, aan de onderkant van het apparaat.

ATTENTIE: Gebruik het apparaat nooit zonder filters of met beschadigde filters. Het opgezogen stof komt dan in het apparaat en beschadigt de motor.

ATTENTIE: Reinig regelmatig de filters en in ieder geval als u merkt dat de stofzuiger zwak opzuigt.

Leegmaken van de stofbak (7)

U kunt eenvoudig door het doorzichtige oppervlakte zien wanneer de stofbak leeggemaakt moet worden.

- Druk op de knop voor het loszetten (4) en trek gelijktijdig het stofreservoir (7) eruit met behulp van het speciale handvat (5) (Fig. 6).
- Druk op de twee speciale hendeltjes aan de achterkant en open het deurtje (Fig. 7)
- Om de binnenkant van het stofreservoir (7) te reinigen kan het wasbare filter verwijderd worden door het tegen de klok in te draaien en het naar buiten te trekken (Fig. 8).
- Maak het stofreservoir leeg (7) (Fig. 9).
- Voor het herplaatsen, steek het filter in het reservoir (7) en draai het met de klok mee. Sluit het deurtje met een klik.
- Plaats het stofreservoir (7) weer op de basis van het apparaat (8) en blokkeer het met een klik.

BELANGRIJK: Als de stofbak vol is wordt het aangeraden om een plastic zak erop te leggen en de bak in de zak leeg te maken om te voorkomen dat al het vuil naar buiten komt.

Reinigen van het motorfilter

Het motorfilter en de bijbehorende bekleding moeten regelmatig gereinigd worden.

- Druk op de twee hendeltjes en zet het deurtje omlaag dat aan de achterkant van het apparaat is geplaatst (Fig. 10).
- Verwijder het filter en reinig het met stromend water (Fig. 11). Laat het goed opdrogen.
- Monteer het filter weer en sluit het deurtje met een klik.

ATTENTIE: Reinig het filter altijd alleen met schoon water zonder zeep of reinigingsmiddelen.

ATTENTIE: Deze handeling moet tenminste iedere 6 maanden uitgevoerd worden of in ieder geval als u merkt dat de stofzuiger zwak opzuigt.

Reinigen van het luchtfilter aan de uitgang

Dit filter reinigt de lucht voor de laatste keer voordat het de stofzuiger verlaat. Ga voor het reinigen van dit filter als volgt te werk:

- Zet het apparaat op zijn kop en open het rooster van het luchtfilter aan de uitgang (9).
- Het luchtfilter aan de uitgang wordt zichtbaar als het rooster is geopend.
- Reinig het filter onder koud water en laat het opdrogen.
- Plaats het schone luchtfilter aan de uitgang (of vervang het met een nieuw filter) weer in het rooster en plaats het rooster weer op het apparaat door het tot de klik erop te drukken.

ATTENTIE: Reinig het filter altijd alleen met schoon water zonder zeep of reinigingsmiddelen.

Reinigen van de stofzuiger

De wanden, de stofhouder en de houders van de filters kunnen gereinigd worden met een vochtige doek als dat nodig is. Pas hierbij op dat er absoluut geen vloeistoffen in de stofzuiger terecht komen. Nooit agressieve reinigingsmiddelen gebruiken (ontvlekkende vloeistoffen, oplosmiddelen) die het plastic kunnen aantasten. De stekker pas in het stopcontact steken wanneer men zeker is dat alle vloeistoffen opgedroogd zijn.

Belangrijk: Het wordt aanbevolen om de draaiende onderdelen niet te smeren of te oliën omdat hierdoor haren en ander smeer aan de onderdelen kan blijven plakken.

Reinigen van de borstels

Terwijl het apparaat aanstaat ga met de hand over de haren heen om het stof dat vastzit los te halen, dat vervolgens opgezogen wordt.

ΣΗΜΑΝΤΙΚΕΣ ΠΡΟΕΙΔΟΠΟΙΗΣΕΙΣ

ΔΙΑΒΑΣΤΕ ΤΙΣ ΠΑΡΟΥΣΕΣ ΟΔΗΓΙΕΣ ΠΡΙΝ ΧΡΗΣΙΜΟΠΟΙΗΣΕΤΕ ΤΗ ΣΥΣΚΕΥΗ:

Κατά τη χρήση της συσκευής είναι αναγκαίο να τηρήσετε μερικές βασικές προφυλάξεις:

- 1 Βεβαιωθείτε πάντα ότι η τάση του ηλεκτρικού δικτύου είναι ίδια με εκείνη που αναγράφεται στην ετικέτα τεχνικών χαρακτηριστικών και ότι η εγκατάσταση είναι συμβατή με την ισχύ της συσκευής.
- 2 Αυτή η συσκευή είναι σύμφωνη με την οδηγία 2006/95/ΕΕ και EMC2004/108/ΕΟΚ.
- 3 Η παρούσα συσκευή πρέπει να προοριστεί για τη χρήση την οποία έχει κατηγορηματικά επινοηθεί, δηλαδή για την απορρόφηση της σκόνης από τις οικιακές επιφάνειες. Κάθε άλλη χρήση πρέπει να θεωρηθεί ακατάλληλη και επομένως επικίνδυνη. Ο κατασκευαστής δεν μπορεί να θεωρηθεί υπεύθυνος για πιθανές βλάβες που θα μπορούσαν να προκληθούν από ακατάλληλη, λανθασμένη και ασύνητη χρήση.
- 4 Μην απορροφάτε ζεστές στάχτες, μεγάλα κομμάτια γυαλιού, σοβάδες, αιχμηρά ή κοφτερά αντικείμενα και υγρά.
- 5 Προς αποφυγήν επικίνδυνων υπερθερμάνσεων συνιστάται το πλήρες ξεδίπλωμα όλου του μήκους του καλωδίου τροφοδοσίας και η αποσύνδεση του ρευματολήπτη από το ηλεκτρικό δίκτυο τροφοδοσίας όταν δεν χρησιμοποιείτε τη συσκευή.
- 6 Συνδέστε τη συσκευή αποκλειστικά σε μια πρίζα εναλλασσομένου ρεύματος.
- 7 Η συσκευή δεν πρέπει να χρησιμοποιείται χωρίς σακούλα, χωρίς φίλτρο μοτέρ, ή εάν η σακούλα ή το φίλτρο είναι σχισμένα ή έχουν υποστεί βλάβη.
- 8 Μην απορροφάτε ποτέ σε υγρές επιφάνειες.
- 9 Μην απορροφάτε ποτέ υγρά.
- 10 ΜΗ ΒΥΘΙΖΕΤΕ ΠΟΤΕ ΤΗ ΣΥΣΚΕΥΗ ΣΕ ΝΕΡΟ Η΄ ΑΛΛΑ ΥΓΡΑ.
- 11 Μην αγγίζετε τη συσκευή με βρεγμένα ή υγρά πόδια και χέρια.
- 12 Μη χρησιμοποιείτε τη συσκευή ξυπόλητοι.
- 13 Μην αφήνετε εκτεθειμένη τη συσκευή στους ατμοσφαιρικούς παράγοντες (βροχή, ήλιο κλπ).
- 14 Μην τοποθετείτε τη συσκευή κοντά σε πηγές θερμότητας (πχ καλοριφέρ).
- 15 Αποσυνδέετε πάντα το ρευματολήπτη για τον καθαρισμό της συσκευής ή την αλλαγή των φίλτρων.
- 16 Αυτή η συσκευή δεν πρέπει να χρησιμοποιείται από πρόσωπα (συμπεριλαμβανομένων των παιδιών) με μειωμένες φυσικές, αισθητήριες ή νοητικές ικανότητες. Οι χρήστες που δεν έχουν εμπειρία και γνώση της συσκευής ή που δεν τους έχουν δοθεί οδηγίες σχετικά με τη χρήση της συσκευής, θα πρέπει να επιβλέπονται από ένα πρόσωπο υπεύθυνο για την ασφάλειά τους.
- 17 Είναι αναγκαία η επιτήρηση των παιδιών για να βεβαιωθείτε ότι δεν παίζουν με τη συσκευή.
- 18 Μην τραβάτε ποτέ το καλώδιο για να το αποσυνδέσετε από την πρίζα του ηλεκτρικού ρεύματος.
- 19 Βεβαιωθείτε ότι το καλώδιο δεν βρίσκεται σε επαφή με θερμές ή αιχμηρές επιφάνειες.
- 20 Μη χρησιμοποιείτε τη συσκευή με ελαττωματικό καλώδιο.

- 21 Εάν το καλώδιο τροφοδοσίας έχει υποστεί ζημιά, πρέπει να αντικατασταθεί από τον κατασκευαστή ή από την υπηρεσία τεχνικής εξυπηρέτησης ή εν τέλει από εξειδικευμένο άτομο κατά τρόπον ώστε να αποφευχθεί κάθε κίνδυνος.
- 22 Αποσυνδέστε το καλώδιο τροφοδοσίας από την πρίζα του ρεύματος μετά από κάθε χρήση.
- 23 Όταν αποφασίσετε να αποσύρετε ως απόρριμα την παρούσα συσκευή, συνιστάται να την καταστήσετε αδρανή, κόβοντας το καλώδιο τροφοδοσίας. Συνιστάται επίσης να καταστήσετε αβλαβή εκείνα τα μέρη της συσκευής που είναι επιδεκτικά να αποτελέσουν κίνδυνο, ειδικά για τα παιδιά που θα μπορούσαν να χρησιμοποιήσουν την συσκευή στα παιχνίδια τους.
- 24 Τα στοιχεία της συσκευασίας δεν πρέπει να τα αφήνετε σε μέρη προσιτά στα παιδιά λόγω του ότι είναι πιθανές πηγές κινδύνου.

ΦΥΛΑΞΤΕ ΑΥΤΕΣ ΤΙΣ ΟΔΗΓΙΕΣ

ΠΕΡΙΓΡΑΦΗ ΤΗΣ ΣΥΣΚΕΥΗΣ (Εικ. 1)

- | | |
|---|--|
| 1 Διακόπτης ποδός περιτύλιξης καλωδίου | 11 Βούρτσα δαπέδων |
| 2 Πλήκτρα απεμπλοκής | 12 Τηλεσκοπικός σωλήνας |
| 3 Διακόπτης ποδός λειτουργίας/παύσης | 13 Μηχανισμός ολίσθησης |
| 4 Πλήκτρο εμπλοκής/απεμπλοκής δοχείου σκόνης | 14 Σωλήνας απορρόφησης |
| 5 Χειρολαβή δοχείου σκόνης | 15 Θήκη εξαρτημάτων |
| 6 Σύνδεση σωλήνα απορρόφησης | 16 Μικρός απορροφητής με βουρτσάκι |
| 7 Δοχείο σκόνης | 17 Απορροφητήρας σχισμών |
| 8 Σώμα της συσκευής | 18 Χειρολαβή |
| 9 Θήκη φίλτρου αέρα εξόδου | 19 Χειροκίνητη βαλβίδα εισόδου αέρα |
| 10 Επάνω χειρολαβή μεταφοράς | |

ΕΞΑΡΤΗΜΑΤΑ

Βούρτσα για δάπεδα (11)

Είναι κατάλληλη για τον καθαρισμό κάθε είδους επιφάνειας. Πιέστε το μηχανισμό που βρίσκεται στο επάνω μέρος για να:

- τραβήξετε μέσα τις τρίχες για να καθαρίσετε χαλιά ή μοκέτες,
- κατεβάσετε τις τρίχες για λεία πατώματα, όπως το PVC, το παρκέτο ή τα πλακάκια.

Μικρός απορροφητής με βουρτσάκι (16)

Μπορεί να χρησιμοποιηθεί για την απομάκρυνση της σκόνης από βιβλία ή ευαίσθητα αντικείμενα όπως κορνίζες πινάκων, κλπ. Είναι κατάλληλο για τον καθαρισμό επίπλων με επένδυση ταπεταρίας, στρώματα, μαξιλάρια, κουρτίνες, κλπ... Αυτό το εξάρτημα μπορεί να εφαρμοσθεί και κατ' ευθείαν στη χειρολαβή (15).

Απορροφητήρας σχισμών (17)

Αυτός ο απορροφητήρας είναι κατάλληλος για την απορρόφηση ανάμεσα στις πτυχές των υφασμάτων, ενώσεις, γωνίες ή εσοχές που δεν είναι προσπελάσιμες με τον απορροφητήρα για δάπεδα. Αυτό το εξάρτημα μπορεί να εφαρμοσθεί και κατ' ευθείαν στη χειρολαβή (18).

ΣΥΝΑΡΜΟΛΟΓΗΣΗ ΤΗΣ ΗΛΕΚΤΡΙΚΗΣ ΣΚΟΥΠΑΣ

ΠΡΟΣΟΧΗ: Πριν συναρμολογήσετε ή αποσυναρμολογήσετε τα εξαρτήματα, βεβαιωθείτε πάντα ότι έχετε αποσυνδέσει την ηλεκτρική σκούπα από την πρίζα.

- Βάλτε το σωλήνα απορρόφησης (14) στο άνοιγμα της εισόδου του αέρα (6) και πιέστε τον μέχρι να μπλοκαριστεί με το χαρακτηριστικό κλικ. Για να τον αφαιρέσετε, πρέπει να πιέσετε ταυτόχρονα τα δύο πλήκτρα απεμπλοκής (2) και να τον βγάλετε (Εικ. 2).
- Βάλτε τον τηλεσκοπικό σωλήνα (12) στη χειρολαβή (Εικ. 3).
- Σπρώξτε το μηχανισμό ολίσθησης (13) προς τα εμπρός και τραβήξτε προς τα έξω το εσωτερικό μέρος του σωλήνα μέχρι το επιθυμητό μήκος (Εικ. 4). Ακολουθώς, απλά, αφήστε τον ελεύθερο και ο μηχανισμός θα επανέλθει στη θέση του.
- Συνδέστε το επιθυμητό εξάρτημα στον τηλεσκοπικό σωλήνα.

ΧΡΗΣΗ ΤΗΣ ΣΥΣΚΕΥΗΣ

Προσοχή

Πριν χρησιμοποιήσετε την ηλεκτρική σκούπα, απομακρύνετε τα μεγάλα και αιχμηρά αντικείμενα από το πάτωμα, προς αποφυγήν κάθε πιθανής βλάβης στην ίδια τη συσκευή.

Πριν τη χρησιμοποίηση της παρούσας συσκευής, ξετυλίξτε πρώτα απ' όλα ολόκληρο το μήκος του ηλεκτρικού καλωδίου και συνδέστε το ρευματολήπτη.

Για να θέσετε σε λειτουργία τη συσκευή πιέστε με το πόδι το διακόπτη ποδός (3) στην ηλεκτρική σκούπα. Κατά τη χρήση, σύρετε πάντα την ηλεκτρική σκούπα πίσω σας, σαν καροτσάκι.

Σημαντικό

Σε κάποιες περιπτώσεις μπορεί, κατά την εκκίνηση, να ακουστεί ένα είδος σφυρίγματος. Αυτό δεν είναι ελάττωμα και ο θόρυβος θα εξαφανιστεί με το χρόνο.

Βαλβίδα δευτερεύοντος αέρα (19)

Η βαλβίδα δευτερεύοντος αέρα (19) βρίσκεται στη λαβή και χρησιμοποιείται για τη ρύθμιση της δύναμης απορρόφησης. Όσο πιο ανοιχτή είναι η βαλβίδα τόσο πιο ασθενής είναι η δύναμη απορρόφησης και αντίστροφα.

- Για να την ανοίξετε, πρέπει να την σπρώξετε προς τα επάνω, για να την κλείσετε, προς τα κάτω.

Ανοίξτε τη βαλβίδα για να αποφύγετε την αναρρόφηση κουρτινών και άλλων παρόμοιων πραγμάτων.

- Ελάχιστη δύναμη για κουρτίνες και ευαίσθητα υλικά
- Μέση δύναμη για μαξιλάρια, στρώματα, χαλιά
- Μέγιστη δύναμη για πατώματα από πλακάκια, ξύλο ή άλλο στέρεο υλικό πολύ βρώμικα.

ΠΡΟΣΟΧΗ: Σβήστε αμέσως την ηλεκτρική σκούπα αν τα στόμια αέρα, οι βούρτσες ή ο τηλεσκοπικός σωλήνας έχουν εμφραγεί. Πριν θέσετε και πάλι σε λειτουργία την ηλεκτρική σκούπα απομακρύνετε ό,τι προκάλεσε την έμφραξη.

Αφού χρησιμοποιήσετε την ηλεκτρική σκούπα

Σβήστε τη συσκευή όταν τελειώσετε την καθαριότητα πιέζοντας το διακόπτη ποδός (3), ή με το χέρι, ή με το πόδι.

Κατόπιν αυτού, αποσυνδέστε το ρευματολήπτη από την πρίζα και τυλίξτε το καλώδιο μέσα στην ηλεκτρική σκούπα κρατώντας πιεσμένο για λίγο το διακόπτη ποδός περιτύλιξης καλωδίου στη συσκευή (1). Το καλώδιο θα τυλιχθεί μόνο του αμέσως μέσα στο κουτί.

ΠΡΟΣΟΧΗ: Κατά την περιτύλιξη, διευθύνετε το καλώδιο με το ένα χέρι ώστε να αποφύγετε τον τραυματισμό.

Φυλάξτε στη συνέχεια τη συσκευή, βάζοντας τη θήκη εξαρτημάτων (15) στη χειρολαβή (18) και αγκιστρώνοντας τον απορροφητή σχισμών (17) και το μικρό απορροφητή με βουρτσάκι (16) (Εικ. 5).

Μεταφορά της ηλεκτρικής σκούπας

Η ηλεκτρική σκούπα είναι εφοδιασμένη με χειρολαβή στο επάνω μέρος (10) για τη μεταφορά.

ΚΑΘΑΡΙΣΜΟΣ ΚΑΙ ΣΥΝΤΗΡΗΣΗ

ΠΡΟΣΟΧΗ: Πριν πραγματοποιήσετε οποιαδήποτε ενέργεια καθαρισμού και συντήρησης, σβήστε τη συσκευή και αποσυνδέστε το ρευματολήπτη τροφοδοσίας από την πρίζα του ρεύματος.

Οι απορροφούμενοι ρύποι εισέρχονται στο δοχείο της σκόνης (7). Ο αέρας καθαρίζεται ακολούθως από ένα σταθερό φίλτρο που μπορεί να πλυθεί, που βρίσκεται μέσα στο δοχείο της σκόνης, από ένα φίλτρο προστασίας του κινητήρα και από ένα φίλτρο για τον αέρα εξόδου, που είναι τοποθετημένο κάτω από τη συσκευή.

ΠΡΟΣΟΧΗ: Μη χρησιμοποιείτε ποτέ την ηλεκτρική σκούπα χωρίς ένα φίλτρο ή με ένα φθαρμένο φίλτρο. Η απορροφούμενη σκόνη μπορεί να εισέλθει μέσα στη συσκευή και να προκαλέσει βλάβη στον κινητήρα.

ΠΡΟΣΟΧΗ: Καθαρίζετε τα φίλτρα περιοδικά και οπωσδήποτε όταν παρατηρήσετε μειωμένη απορροφητικότητα.

Πώς να αδειάσετε το δοχείο της σκόνης (7)

Μπορείτε να δείτε εύκολα μέσω της διάφανης επιφάνειάς του πότε πρέπει να αδειάσετε το δοχείο.

- Πιέστε το πλήκτρο απεμπλοκής (4) και ταυτόχρονα βγάλτε το δοχείο της σκόνης (7) με τη βοήθεια της ειδικής χειρολαβής (5) (Εικ. 6).
- Δρώντας στους δύο οπίσθιους μοχλούς, ανοίξτε τη σχετική θυρίδα (Εικ. 7).
- Για έναν εσωτερικό καθαρισμό του δοχείου (7), μπορείτε να αφαιρέσετε το φίλτρο που μπορεί να πλυθεί, στρέφοντάς το αριστερόστροφα και βγάζοντάς το προς το εξωτερικό (Εικ. 8).
- Αδειάστε το δοχείο της σκόνης (7) (Εικ. 9).
- Για την επανατοποθέτηση, βάλτε το φίλτρο στο δοχείο (7) και στρέψατέ το δεξιόστροφα. Ξανακλείστε με ένα κλικ τη θυρίδα.
- Ξανατοποθετήστε το δοχείο σκόνης (7) στο σώμα της συσκευής (8) και μπλοκάρετέ το με ένα κλικ.

ΣΗΜΑΝΤΙΚΟ: Όταν το δοχείο της σκόνης είναι γεμάτο, συνιστάται να βάζετε ένα πλαστικό σάκο επάνω και να το αδειάζετε μέσα στο σάκο, ώστε να προληφθεί η διαφυγή των ρύπων.

Καθαρισμός του φίλτρου κινητήρα

Το φίλτρο κινητήρα και η σχετική επένδυση θα πρέπει να καθαρίζονται κανονικά.

- Δρώντας στους δύο μοχλούς, κατεβάστε τη θυρίδα που βρίσκεται στο πίσω μέρος της συσκευής (Εικ. 10).
- Αφαιρέστε το φίλτρο και καθαρίστε το με τρεχούμενο νερό (Εικ. 11). Στεγνώστε το καλά.
- Επανασυναρμολογήστε το φίλτρο και ξανακλείστε καλά την οπίσθια θυρίδα.

ΠΡΟΣΟΧΗ: Πλένετε το φίλτρο πάντα μόνο με καθαρό νερό χωρίς να χρησιμοποιείτε σαπούνια ή απορρυπαντικά.

ΠΡΟΣΟΧΗ: Αυτή η διαδικασία πρέπει να πραγματοποιείται τουλάχιστον κάθε 6 μήνες ή οπωσδήποτε όταν παρατηρήσετε ότι η απορροφητικότητα είναι αισθητά μειωμένη.

Καθαρισμός του φίλτρου εξόδου αέρα

Αυτό το φίλτρο καθαρίζει τον αέρα για μια τελευταία φορά πριν βγει από την ηλεκτρική σκούπα. Για τον καθαρισμό, προχωρήστε ως ακολούθως:

- Αναποδογυρίστε τη συσκευή και ανοίξτε τη σχάρα του φίλτρου αέρα εξόδου (9).
- Το φίλτρο εξόδου αέρα είναι ορατό όταν η σχάρα είναι ανοιχτή.
- Καθαρίστε το φίλτρο κάτω από κρύο νερό και στεγνώστε το.
- Τοποθετήστε και πάλι το καθαρό φίλτρο εξόδου αέρα (ή το νέο προς αντικατάσταση του παλιού) στη σχάρα και βάλτε την στη συσκευή πιέζοντάς την μέχρι το άκουσμα του χαρακτηριστικού κλικ.

ΠΡΟΣΟΧΗ: Πλένετε το φίλτρο πάντα μόνο με καθαρό νερό χωρίς να χρησιμοποιείτε σαπούνια ή απορρυπαντικά.

Πώς να καθαρίσετε την ηλεκτρική σκούπα

Τα τοιχώματα, το δοχείο σκόνης και τα έδρανα των φίλτρων μπορούν να καθαριστούν με ένα υγρό πανί εάν κριθεί αναγκαίο. Σε αυτή την περίπτωση, προσέξτε να μη μπει κανένα είδος υγρού στη σκούπα. Μη χρησιμοποιείτε ποτέ δυνατές καθαριστικές ουσίες (λευκαντικά υγρά, διαλύτες) γιατί μπορεί να διαβρώσουν το πλαστικό. Συνδέστε το ρευματολήπτη στην πρίζα μόνον όταν είστε σίγουροι ότι κάθε μέρος είναι στεγνό.

Σημαντικό

Συνιστάται να μη λιπαίνονται ή λαδώνονται τα περιστρεφόμενα μέρη γιατί αυτό διευκολύνει ακόμα περισσότερο την προσκόλληση τριχών και χνουδιών.

Καθαρισμός των βουρτσών

Με τη συσκευή σε λειτουργία, περάστε το χέρι ανάμεσα στις τρίχες της βούρτσας για να απελευθερώσετε τη σκόνη που έχει παραμείνει εγκλωβισμένη, που με τη σειρά της θα απορροφηθεί.

WAŻNE OSTRZEŻENIA

PRZECZYTAĆ TE INSTRUKCJE PRZED UŻYCIEM URZĄDZENIA.

Podczas użytkowaniu urządzenia należy przestrzegać niektórych podstawowych środków ostrożności:

- 1 Upewnić się zawsze, że napięcie w sieci elektrycznej będzie takie samo jak to wskazane na tabliczce znamionowej danych technicznych i że instalacja będzie kompatybilna z napięciem w urządzeniu.
- 2 Urządzenie to odpowiada wymaganiom dyrektywy 2006/95/CE i EMC2004/108/CEE.
- 3 Urządzenie to będzie musiało być przeznaczone tylko do użytku, dla którego zostało wyraźnie zaprojektowane to znaczy, dla odkurzenia powierzchni domowych. Każdy inny sposób użytkowania należy uznać za niewłaściwy a więc za niebezpieczny. Producent nie może odpowiadać za ewentualne szkody spowodowane przez użytkowania nieprawidłowe, błędne lub nierozsądne.
- 4 Nie zasysać gorącego popiołu, dużych odłamków ze szkła, gruzu budowlanego, ostro zakończonych lub tnących przedmiotów i płynów.
- 5 Dla uniknięcia niebezpiecznych przegrzewań, zaleca się rozwinięcie przewodu zasilającego na całej swojej długości i odłączanie wtyczki od sieci zasilającej, gdy urządzenie nie jest używane.
- 6 Połączyć urządzenie wyłącznie z gniazdkiem prądu zmiennego.
- 7 Urządzenie nie może być użytkowane bez worka, bez filtra silnika, albo wtedy, gdy worek lub filtr są zniszczone lub uszkodzone.
- 8 Nigdy nie odkurzać mokrych powierzchni.
- 9 Nigdy nie zasysać płynów.
- 10 **NIE ZANURZAĆ NIGDY URZĄDZENIA W WODZIE LUB INNYCH PŁYNACH.**
- 11 Nie dotykać urządzenia mokrymi lub wilgotnymi rękoma i stopami.
- 12 Nie używać urządzenia będąc na bosą.
- 13 Nie pozostawiać urządzenia wystawionego na działanie czynników atmosferycznych (deszcz, słońce, itp.).
- 14 Nie trzymać urządzenia w pobliżu źródeł ciepła (np. kaloryfer)..
- 15 Odłączać zawsze wtyczkę z gniazdka prądu podczas czyszczenia urządzenia lub zmiany filtrów.
- 16 Urządzenie to nie jest odpowiednie do użycia przez osoby (wliczając w to dzieci) z ograniczonymi zdolnościami fizycznymi, czuciowymi lub umysłowymi. Użytkownicy, którym brakuje doświadczenia i znajomości przyrządu albo, którym nie zostały dostarczone dane dotyczące użytkowania urządzenia, będą musiały być poddane nadzorowi ze strony osoby odpowiedzialnej za ich bezpieczeństwo.
- 17 Jest konieczne pilnowanie dzieci, dla zabezpieczenia, aby nie bawiły się z przyrządem.
- 18 Nie ciągnąć nigdy za przewód, aby odłączyć wtyczkę od gniazdka prądu elektrycznego.
- 19 Upewnić się, aby przewód elektryczny nie był w kontakcie z gorącymi lub tnącymi powierzchniami.
- 20 Nie używać urządzenia, gdy przewód jest uszkodzony.

- 21 Jeżeli przewód zasilania jest uszkodzony, musi być wymieniony przez producenta lub jego serwis obsługi technicznej albo przez osobę z podobnymi kwalifikacjami, w taki sposób, aby zapobiec każdemu rodzajowi ryzyka.
- 22 Po każdym użyciu odłączyć wtyczkę przewodu zasilania od gniazdka prądu.
- 23 W momencie podjęcia decyzji o utylizacji tego urządzenia, zaleca się, aby uczynić je niezdolnym do pracy poprzez ucięcie przewodu zasilającego. Zaleca się ponadto, aby uczynić niegroźnymi te części urządzenia, które mogą być podatne jako zagrożenie, szczególnie dla dzieci pragnących je wykorzystać do swoich zabaw.
- 24 Elementy opakowania nie mogą być pozostawiane w zasięgu dzieci, ponieważ mogą stanowić potencjalne źródło zagrożenia.

PRZECHOWUJCIE TĘ INSTRUKCJE

OPIS URZĄDZENIA (RYS. 1)

- | | |
|---|--|
| 1 Wyłącznik i przycisk zwijania przewodu. | 10 Uchwyt górny do przenoszenia |
| 2 Przyciski rozłączające | 11 Szczotka posadzkowa |
| 3 Wyłącznik i przycisk uruchomienia/wyłączenia. | 12 Rura teleskopowa |
| 4 Pomieszczenie worka na kurz/pojemnik kurzu | 13 Urządzenie przesuwne |
| 5 Uchwyt pojemnika na kurz | 14 Tulejka ssąca. |
| 6 Zaczep tulei ssącej. | 15 Uchwyt na akcesoria |
| 7 Pojemnik na kurz | 16 Końcówka szczelinowa ze szczotką |
| 8 Obudowa urządzenia | 17 Ssawka szczelinowa. |
| 9 Pomieszczenie na filtr przy wylocie powietrza. | 18 Uchwyt. |
| | 19 Zawór ręczny wejścia powietrza |

AKCESORIA

Szczotka do podłóg (11)

Jest odpowiedni dla odkurzania powierzchni każdego rodzaju. Nacisnąc na przyrząd umieszczony na górnej części, aby:

- schować szczotkę dla odkurzania dywanów lub wykładziny dywanowej.
- spuścić szczotkę dla podłóg gładkich takich jak PCV, parkiet i płytki.

Ssawka malutka ze szczotką (16)

Może być użyta do usuwania kurzu z książek lub delikatnych przedmiotów jak ramy obrazów, itp. Jest odpowiednia do mebli tapicerowanych, materacy, poduszek, kotar itp.

Ten przyrząd może być używany także bezpośrednio po podłączeniu do uchwytu (18).

Ssawka szczelinowa (17)

Ten odkurzacz jest odpowiedni dla odkurzania pomiędzy pofałdowanymi tkaninami, na złączach, w kątach lub niszach, do których nie można dotrzeć ze szczotką podłogową. Ten przyrząd może być używany także bezpośrednio po podłączeniu do uchwytu (18).

MONTAŻ ODKURZACZA.

UWAGA: Przed zamontowaniem lub zdemontowaniem akcesoriów, należy upewnić się zawsze, czy wtyczka odkurzacza została odłączona od gniazdka.

- Włożyć złączkę przewodu odkurzacza (14) do gniazda wejścia powietrza (6) i nacisnąć ją , aż do momentu zablokowania na zatrzask. Dla wyjęcia go, należy nacisnąć jednocześnie dwa przyciski odblokowujące (2) i wyciągnąć ją ze swojego gniazda. (RYS. 2).
- Wstawić rurę teleskopową (13) do gniazda (RYS. 3).
- Przesunąć przyrząd przesuwany (17) do przodu i wyciągnąć rurę na wymaganą odległość (Rys.4) Następnie, normalnie, zwolnić uchwyt i przyrząd powróci na swoje miejsce.
- Założyć wybrane akcesorium na rurę teleskopową.

UŻYWANIE URZĄDZENIA

UWAGA: Przed użyciem odkurzacza, należy usunąć z podłogi duże przedmioty lub ostro zakończone, aby zapobiec jakimukolwiek uszkodzeniu samego odkurzacza.

Przed użyciem tego urządzenia, przede wszystkim należy rozwinąć przewód elektryczny na całą swoją długość i wsadzić wtyczkę.

Aby uruchomić urządzenie należy nacisnąć stopą na wyłącznik pedałowaty (3) na odkurzaczu. Podczas użytkowania należy zawsze ciągnąć odkurzacz za sobą, jakby był wózkami.

WAŻNE: Czasami może mieć miejsce, przy uruchomieniu rodzaj „gwizdnięcia”. To nie jest wada i odgłos ten z czasem zaniknie.

Wejście drugorzędne powietrza (19)

Wejście drugorzędne powietrza (19) znajduje się na uchwycie (18) i jest używana dla regulowania siły ssania. Im bardziej zawór jest otwarty, tym mniejsza jest siła zasysania i odwrotnie.

- Dla jego otworzenia, konieczne jest popchnąć go ku górze, dla zamknięcia ku dołowi. Otworzyć otwór, aby uniemożliwić, by kotary lub podobne przedmioty zostały zassane.
- Siła minimalna dla zasłon i materiałów delikatnych.
- Siła średnia dla poduszek, materacy, dywanów.
- Siła maksymalna dla podłóg z płytek, z drewna lub innego silnego materiału bardzo zabrudzonego.

UWAGA: Wyłączyć natychmiast odkurzacz, jeżeli otwory wlotowe powietrza, szczotki lub rura teleskopowa są zapchane. Przed ponownym włączeniem odkurzacza usunąć to wszystko, co spowodowało zapchanie.

Po użyciu odkurzacza

Wyłączyć urządzenie po zakończeniu odkurzenia, naciskając wyłącznik pedałowy (3), albo ręką, albo nogą.

Po czym odłączyć wtyczkę od gniazdka i zwinąć przewód wewnątrz odkurzacza trzymając naciśnięty przez pewien czas, umieszczony na nim (1), pedał nawijania. Przewód natychmiast sam się nawinie wewnątrz pojemnika.

UWAGA: Podczas nawijania, kierować przewód jedną ręką w taki sposób, aby uniknąć zranienia się.

Złożyć urządzenie, zakładając zamocowanie przyrządów (15) na uchwycie (18) i przymocowując do niego ssawkę szczelinową (17) i ssawkę małą ze szczotką (16) (Rys. 5).

Transport odkurzacza.

Ten odkurzacz, otrzymał razem z wyposażeniem osłonę na górną część (10) na czas transportu.

CZYSZCZENIE I KONSERWACJA

UWAGA: Przed wykonaniem jakiegokolwiek operacji czyszczenia i konserwacji, należy wyłączyć urządzenie i odłączyć wtyczkę zasilania od gniazdka prądu.

Zasysany kurz dostaje się do pojemnika na kurz (7). Powietrze zostaje później oczyszczone przy pomocy stałego filtra zmywanego, który znajduje się wewnątrz pojemnika na kurz, przy pomocy filtra zabezpieczającego silnika i przy pomocy filtra powietrza na wylocie, umieszczonego pod urządzeniem.

UWAGA: Nie używać nigdy odkurzacza bez filtra lub z filtrem uszkodzonym. Zasysany kurz dostałby się do wnętrza urządzenia i uszkodziłby silnik.

UWAGA: Przystępować regularnie do czyszczenia filtrów lub przynajmniej wtedy, gdy zauważa się słabe ssanie.

Jak opróżnić pojemnik na kurz (7).

Można zauważyć bardzo łatwo poprzez jego przezroczystą osłonę, kiedy pojemnik powinien być opróżniony.

- Nacisnąć na przycisk odblokowujący (4) i jednocześnie wyjąć pojemnik na kurz (7) za pomocą odpowiedniego uchwytu (5) (Rys. 6).
- Otworzyć odpowiednie drzwiczki, naciskając na dwie odpowiednie dźwignie (Rys. 7).
- Dla oczyszczenia wnętrza pojemnika (7), należy wyjąć zmywalny filtr, obracając go w kierunku przeciwnym do ruchu wskazówek zegara i wyjmując na zewnątrz (Rys. 8).
- Opróżnić pojemnik na kurz (7) (Rys. 9).
- Dla ponownego ustawienia, należy włożyć filtr do swojego pojemnika (7) i obrócić go w kierunku zgodnym z ruchem wskazówek zegara. Zamknąć na zatrzask drzwiczki.
- Włożyć ponownie pojemnik kurzu (7) na korpus przyrządu (8) i zablokować go na zatrzask.

WAŻNE: Gdy pojemnik na kurz jest zapełniony, jest korzystnie włożyć nad nim pojemnik z plastyku i opróżnić go do worka, aby uniemożliwić wydostanie się brudu na zewnątrz.

Czyszczenie filtra silnika

Filtr silnika i odpowiednie wyposażenie muszą być regularnie czyszczone.

- Nacisnąć na dwie dźwignie i obniżyć drzwiczki umieszczone w tylnej części urządzenia (Rys. 10).
- Wyjąć filtr i oczyścić go pod wodą bieżącą.. Osuszyć go dobrze.
- Ponownie założyć filtr i zamknąć na zatrzask drzwiczki tylne.

UWAGA: Myć filtr zawsze tylko czystą wodą bez użycia mydła lub środków piorących.

UWAGA: Ta operacja jest wykonywana, co najmniej, co każde 6 miesięcy lub, co najmniej, gdy zauważa się siłę ssania wyraźnie zmniejszoną.

Czyszczenie filtra powietrza na wylocie

Ten filtr oczyszcza powietrze po raz ostatni przed tym, kiedy opuści ono powietrze. Przy czyszczeniu należy postępować następująco:

- Odwrócić urządzenie i otworzyć kratkę filtra powietrza na wyjściu (9).
- Filtr wydmuchiwanego powietrza jest widoczny, kiedy kratka jest otwarta.
- Umyć filtr pod zimną wodą i osuszyć go.
- Ponownie założyć czysty filtr powietrza na wylocie (lub wymienić go na nowy) do kratki i ponownie włożyć tę ostatnią do urządzenia naciskając, aż do zatrzasknięcia.

UWAGA: Myć filtr zawsze tylko czystą wodą bez użycia mydła lub środków piorących.

Jak czyścić odkurzacz

Ściany, pojemnik na kurz i pomieszczenia na filtry mogą być czyszczone wilgotną szmatką, jeżeli to konieczne. Przy tej czynności nie dopuścić do dostania się do odkurzacza żadnego typu płynu. Nie używać nigdy mocnych substancji czyszczących (płyny odplamiające, rozpuszczalniki), ponieważ mogłyby zniszczyć plastik. Włożyć ponownie wtyczkę do gniazdka tylko wtedy, gdy jesteśmy pewni, że każda część będzie wysuszona.

WAŻNE: Zaleca się, aby nie smarować lub nie oliwić części ruchomych, ponieważ mogłoby to spowodować, że włosy i zmechacona wełna będą się przyklejały jeszcze lepiej.

Czyszczenie szczotek.

Przy włączonym odkurzacza, przesunąć jedną ręką po szczecinie szczotki, aby usunąć pozostały uwięziony kurz, który z kolei zostanie wessany.

ИНСТРУКЦИЯ ПО ЭКСПЛУАТАЦИИ

ПРЕЖДЕ ЧЕМ ПРИСТУПАТЬ К РАБОТЕ С ПРИБОРОМ, НЕОБХОДИМО ПРОЧИТАТЬ ИНСТРУКЦИЮ ПО ЭКСПЛУАТАЦИИ

Во время работы с прибором необходимо соблюдать следующие правила:

- 1 Убедиться в том, что напряжение, указанное на заводской табличке пылесоса, соответствует напряжению электросети, а электропроводка выдерживает мощность прибора.
- 2 Прибор соответствует европейским стандартам 2006/95/CE и EMC2004/108/CEE.
- 3 Этот прибор должен использоваться строго по назначению, а именно: для сбора пыли с различных поверхностей жилых помещений. Использование прибора не по назначению не допустимо, а следовательно, опасно. Изготовитель не несёт ответственности за ущерб, вызванный использованием прибора не по назначению, а также в результате неправильного или неосторожного обращения с ним.
- 4 Нельзя собирать пылесосом ещё не остывший пепел, крупные осколки разбитого стекла, остатки от штукатурки, острые и режущие предметы и жидкости.
- 5 Во избежание перегрева мотора необходимо полностью размотать шнур во время работы пылесоса и отсоединить вилку от розетки, когда прибор не используется.
- 6 Прибор можно включать только в электрическую розетку сети переменного тока.
- 7 Нельзя использовать пылесос без пылесборника и фильтра или, если пылесборник и фильтр повреждены или порвались.
- 8 Никогда не пылесосить влажные поверхности.
- 9 Не разрешается всасывать пылесосом жидкости.
- 10 НИКОГДА НЕ ОПУСКАТЬ ПРИБОР В ВОДУ И ДРУГИЕ ЖИДКОСТИ.
- 11 Не дотрагиваться до пылесоса мокрыми или влажными руками и ногами.
- 12 Не пользуйтесь пылесосом, если Вы разуты.
- 13 Не оставлять прибор под воздействием атмосферных явлений (дождя, солнца и т.д.).
- 14 Не оставлять пылесос вблизи источников отопления (наприм. батарей).
- 15 Прежде чем приступать к чистке прибора или замене фильтров, необходимо всегда отсоединять вилку от электрической розетки,.
- 16 Не следует допускать к работе с пылесосом лиц (включая детей) с физическими или психическими отклонениями. Пользователи, которые не знают правил пользования этим прибором или которым не были даны инструкции по его эксплуатации, должны действовать только под строгим контролем со стороны лица, ответственного за их безопасность.
- 17 Необходимо следить за тем, чтобы дети не играли с пылесосом.
- 18 Никогда не тянуть за провод для его отсоединения от электрической сети.
- 19 Убедиться в том, что провод не касается раскалённых поверхностей или режущих предметов.
- 20 Не пользоваться прибором, если его провод повреждён.
- 21 Если электрический провод повреждён, то во избежание любого типа риска, он должен заменяться на заводе-изготовителе или в его сервисной мастерской, или

- лицом, имеющим должную квалификацию.
- 22 Необходимо отсоединять электрический провод от розетки после каждого использования прибора.
 - 23 Если Вы решили выбросить пылесос, то необходимо отрезать от него провод, чтобы избежать его дальнейшего использования. Также рекомендуется обезвредить те части прибора, которые могут представлять опасность, особенно для детей, так как они могут использовать пылесос для игры.
 - 24 Элементы упаковки не должны оставляться в местах, доступных для детей, так как представляют источник опасности для них.

СОХРАНИТЕ ИНСТРУКЦИЮ ПО ЭКСПЛУАТАЦИИ

ОПИСАНИЕ ПРИБОРА (РИС.1)

- | | |
|---|--|
| 1 Клавиша для намотки шнура | 11 Щётка для пола |
| 2 Блокирующие кнопки | 12 Телескопическая труба |
| 3 Клавиша для включения/выключения | 13 Устройство для удлинения трубы |
| 4 Кнопка блокировки/разблокирования пылесборника | 14 Шланг |
| 5 Ручка пылесборника | 15 Держатель для насадок |
| 6 Место крепления шланга пылесоса | 16 Малая насадка с щёткой |
| 7 Пылесборник | 17 Насадка для щелей |
| 8 Корпус прибора | 18 Ручка-держатель |
| 9 Место выходящего воздушного фильтра | 19 Ручной воздушный клапан |
| 10 Верхняя ручка для переноски | |

НАСАДКИ

Насадка для пола (11)

Подходит для очистки любых поверхностей. Нажать на устройство, которое находится на верхней части насадки для того, чтобы можно было:

- убрать щётку при чистке ковров и ковровых покрытий;
- выдвинуть щётку для чистки гладких полов из линолиума, паркета или плитки.

Малая насадка с щёткой (16)

Предназначена для очистки от пыли книг и таких хрупких предметов, как рамы для картин и др.

Подходит для чистки мебельной обивки, матрасов, подушек, занавесок и т.д.

Эта насадка может присоединяться непосредственно к ручке (18).

Насадка для щелей (17)

Эта насадка позволяет собирать пыль со складок ткани, из узких пространств, щелей и с ниш, куда невозможно добраться обычной щёткой для полов. Её можно подсоединить непосредственно к ручке (18).

СБОРКА ПЫЛЕСОСА

ВНИМАНИЕ: Прежде чем подсоединять или отсоединять насадки пылесоса, убедитесь в том, что штепсель провода вынут из электрической розетки.

- Вставить муфту шланга (14) в отверстие для входа воздуха (6) и нажать на неё до щелчка. Для отсоединения шланга необходимо одновременно нажать на две блокирующие кнопки (2) и вынуть его из отверстия (Рис.2).
- Вставить телескопическую трубу (12) в держатель (Рис.3).
- Направить вперёд устройство для удлинения трубы (13) и выдвинуть верхнюю часть трубы на нужную длину (Рис.4), а затем отпустить. При этом, устройство вернётся на своё место.
- Вставить необходимую насадку на телескопическую трубу.

ПРАВИЛА РАБОТЫ С ПРИБОРОМ

ВНИМАНИЕ: Во избежание повреждения пылесоса, прежде чем приступать к работе с ним, необходимо собрать с пола все острые и крупные предметы.

Прежде чем приступать к использованию этого прибора, прежде всего, необходимо размотать шнур на всю его длину и вставить вилку в электрическую розетку.

Для включения нажать ногой на клавишу выключателя (3), которая находится на корпусе пылесоса. При пользовании пылесосом его необходимо тянуть за собой, как коляску.

ВНИМАНИЕ: В некоторых случаях, при включении пылесос может издавать «свист». Это не является дефектом и со временем исчезнет.

Второстепенный воздушный клапан (19)

Второстепенный воздушный клапан (19) находится на ручке-держателе (18) и предназначен для регуляции силы всасывания. Чем больше открыт клапан, тем меньше сила всасывания и наоборот.

- Чтобы открыть клапан, его необходимо направить вверх, а чтобы закрыть – направить вниз.

Например, необходимо открывать клапан при чистке занавесок, чтобы избежать их засасывания.

- Минимальная сила всасывания подходит для занавесок и деликатных материалов.
- Средняя сила используется для подушек, матрасов, ковров.
- Максимальная сила необходима для чистки полов из плитки, дерева и других устойчивых и сильно загрязнённых материалов.

ВНИМАНИЕ: Немедленно выключить пылесос, если его воздушные отверстия, щётки или телескопическая труба засорились. Прежде чем заново включать пылесос, удалить материал, который явился причиной засора.

После окончания работы с пылесосом

Выключить прибор после завершения чистки. Для этого нажать на клавишу выключателя (3) рукой или ногой.

После этого отсоединить штепсель от электрической розетки и замотать провод внутрь

пылесоса при нажатии кнопки для наматывания провода (1). Провод автоматически закрутится внутрь специального отделения.

ВНИМАНИЕ: Чтобы не пораниться, во время сматывания провода его необходимо придерживать одной рукой.

Убрать пылесос на место, установив приспособление для насадок (15) на трубу-держатель (18), и поместив в него насадку для щелей (17) и малую насадку с щёткой (16) (Рис. 5).

Переноска пылесоса

В верхней части пылесос оснащён ручкой (10) для переноски.

ЧИСТКА И УХОД

ВНИМАНИЕ: Прежде чем приступать к каким-либо операциям по чистке и уходу, необходимо выключить прибор и отсоединить штепсель от электрической розетки.

Всасываемая пыль входит в пылесборник (7). Затем воздух очищается при помощи моющегося фильтра многократного использования, который находится в пылесборнике, защитного фильтра для мотора и выходящего воздушного фильтра, находящегося на обратной стороне пылесоса.

ВНИМАНИЕ: Никогда нельзя пользоваться пылесосом, если фильтр отсутствует или повреждён. При этом пыль войдёт в пылесос, что может привести к повреждению мотора.

ВНИМАНИЕ: Необходимо регулярно чистить фильтры, особенно когда сила всасывания становится недостаточной.

Чистка пылесборника (7)

Через прозрачную крышку хорошо видно, когда пылесборник становится полным и его необходимо очистить.

- Нажать на кнопку для разблокирования (4) и одновременно вынуть пылесборник (7) за соответствующую ручку (5) (Рис.6).
- При помощи двух задних зажимов открыть соответствующую крышку (Рис. 7)
- Пылесборник (7) можно вычистить изнутри. Для этого необходимо снять моющийся фильтр, повернув его против часовой стрелки и вынув наружу (Рис. 8).
- Освободить пылесборник (7) от грязи (Рис. 9).
- Для установки на место поместить фильтр на пылесборник (7) и повернуть его по часовой стрелке. Закрыть крышку до щелчка.
- Поместить пылесборник (7) на место, предусмотренное на корпусе прибора (8), и заблокировать до щелчка.

ВНИМАНИЕ: Когда пылесборник наполняется, необходимо поместить сверху него полиэтиленовый пакет и вытряхнуть грязь внутрь, чтобы избежать таким образом выхода пыли.

Чистка фильтра мотора

Фильтр мотора и его покрытие должны регулярно чиститься.

- Одновременно нажимая на два зажима, открыть крышку, которая находится на задней части прибора (Рис. 10).
- Снять фильтр и вымыть его под струёй воды (Рис. 11). Тщательно высушить.
- Поместить фильтр на своё место и закрыть до щелчка заднюю крышку.

ВНИМАНИЕ: Вымыть фильтр чистой водой. Не использовать мыло или порошок.

ВНИМАНИЕ: Эта операция должна повторяться, как минимум, каждые 6 месяцев и каждый раз, когда сила всасывания становится недостаточной.

Чистка выходящего воздушного фильтра

Через этот фильтр воздух очищается в последний раз, прежде чем выйти из пылесоса.

Для чистки фильтра действовать по следующему описанию:

- Перевернуть прибор и открыть решётку выходящего фильтра (9).
- Выходящий воздушный фильтр виден только при открытой решётке.
- Вымыть фильтр под струёй холодной воды и высушить.
- Установить чистый выходящий воздушный фильтр (или заменить на новый) на решётку и поместить последнюю в прибор, нажимая на неё до упора.

ВНИМАНИЕ: Вымыть фильтр чистой водой. Не использовать мыло или порошок.

Чистка пылесоса

Стенки, пылесборник и отсеки фильтров при необходимости можно чистить влажной тканью. При выполнении этой операции в пылесос не должна попадать жидкость. Никогда не использовать сильных средств (например: растворителей), так как они могут растворить пластик. Подключать к электрической сети только после того, как все части пылесоса полностью высохли.

ВНИМАНИЕ: Нельзя смазывать маслом движущиеся детали, так как при этом ворс и пух будут прилипать ещё сильнее.

Чистка щёток

Включить пылесос и при помощи руки очистить ворс щётки от пыли, которая при этом будет засасываться.

تعليمات هامة

اقرأ هذه التعليمات قبل استخدام الجهاز:

اطلعو على التعليمات التالية بتمعن قبل البدء بإستعمال الجهاز

- ١ تأكد دائما أن جهد الشبكة الكهربى مساوي للقيمة الموضحة على لوحة البيانات الفنية على الجهاز، وأن الشبكة ملائمة لقدرة الجهاز.
- ٢ هذا الجهاز مطابق لللائحة CE/٩٥/٢٠٠٦ و CEE/١٠٨/EMC٢٠٠٤.
- ٣ إن هذا الجهاز مخصصاً فقط للاستخدام الذي صنع من أجله وهو شطف الأتربة من على الأسطح المنزلية، ويعد أي استخدام مخالف لذلك استخدام خاطئ وبالتالي يشكل خطراً. لا يمكن اعتبار المصنع مسؤولاً عن أي تلف أو ضرر ينتج عن استخدامات خاطئة أو غير معقولة.
- ٤ لا تقم بشطف الرماد الساخن، وقطع الزجاج الكبيرة، أو قشور الحوائط، والأشياء المدببة أو الحادة، و السوائل.
- ٥ لتجنب زيادة درجة حرارة الجهاز بصورة مفرطة ينصح بإخراج سلك الكهرباء كله وبكامل طوله أثناء الاستخدام وأيضا ينصح بفصل الجهاز عن مصدر التيار الكهربى في حالة عدم استخدام الجهاز.
- ٦ صل الجهاز فقط بمصدر تيار كهربى متردد.
- ٧ لا يجب استخدام الجهاز بدون الكيس أو فلتر المحرك أو إذا كان هناك تلف أو قطع في الفلتر أو الكيس.
- ٨ لا تستخدم الجهاز أبداً على أسطح مبتلة.
- ٩ لا تستخدم الجهاز أبداً في شطف السوائل.
- ١٠ لا تغمر الجهاز أبداً في الماء أو في أي سوائل أخرى.
- ١١ لا تلمس الجهاز بأيدي أو أرجل مبتلة أو رطبة.
- ١٢ لا تستخدم الجهاز بأرجل عارية.
- ١٣ لا تترك الجهاز معرضاً للعوامل الجوية (الأمطار - الشمس - وخلافه).
- ١٤ لا تترك الجهاز قريباً من مصادر الحرارة (مثل التدفئة المركزية).
- ١٥ افصل دائماً الجهاز عن مصدر التيار الكهربى عند تنظيفه أو تغيير الفلاتر.
- ١٦ إن هذا الجهاز غير معد للاستخدام بواسطة الأشخاص ذوي القدرات الجسدية والعقلية والنفسية المحدودة (بما في ذلك الأطفال). المستخدمين الذين تنقصهم الخبرة والمعرفة بالجهاز والذين لا يعرفون إرشادات الاستخدام يجب أن يتم مراقبتهم بواسطة شخص مسؤول عن سلامتهم.
- ١٧ يجب مراقبة الأطفال لضمان عدم عبثهم بالجهاز.
- ١٨ تأكد أن السلك لا يلامس أسطح ساخنة أو حادة.
- ١٩ لا تستخدم الجهاز إذا كان سلك الكهرباء تالف.
- ٢٠ إذا تلف سلك الكهرباء يجب استبداله في المصنع أو لدى أحد مراكز الخدمة المعتمدة أو بواسطة شخص مؤهل لذلك حتى تتجنب حدوث أي خطر.
- ٢١ في حالة وجود عطب بالخيط الكهربائي يجب ان يتم تغييره من قبل الشركة المصنعة للجهاز او من قبل احدى مراكز الصيانة المرخصة او على حال من قبل فني مؤهل وكفو

- لتفادي اي نوع من الاخطار.
- ٢٢ افصل الجهاز عن مصدر التيار الكهربى بعد كل استخدام.
- ٢٣ عندما تقرر التخلص من الجهاز ينصح بالتأكد من أنه لن يصلح للعمل بعد ذلك وذلك بنزع سلك الكهرباء منه، كما ينصح بجعل أجزائه المختلفة التي قد تؤذي الناس غير ضارة وخاصة بالنسبة للأطفال الذين قد يعبتوا بالجهاز.
- ٢٤ لا يجب ترك عناصر التغليف في متناول أيدي الأطفال فقد تكون مصدر للخطر.

إحتفظو بهذه التعليمات

وصف الجهاز (شكل ١)

- ١ زر يعمل بالضغط بالقدم لىف السلك
- ٢ زر للغلاق
- ٣ زر يعمل بالضغط بالقدم للتشغيل/الإيقاف
- ٤ زر إغلاق وفتح وعاء جمع الأتربة.
- ٥ مقبض وعاء جمع الغبار
- ٦ مكان وضع خرطوم الشفط
- ٧ وعاء جمع الغبار
- ٨ جسم الجهاز
- ٩ مكان فلتر خروج الهواء
- ١٠ مقبض علوي للنقل
- ١١ فرشاة للأرضيات
- ١٢ الأنبوب التلسكوبي
- ١٣ أداة انزلاق
- ١٤ خرطوم الشفط
- ١٥ حامل الإكسسوارات
- ١٦ أداة شفط مزودة بفرشاة صغيرة
- ١٧ أداة شفط الغبار للفتحات الضيقة
- ١٨ المقبض
- ١٩ صمام يدوي لدخول الهواء

الإكسسوارات

فرشاة الأرضيات (١١)

- هي ملائمة لتنظيف كل أنواع الأسطح. تحكم في الأداة الموجودة على الجزء العلوي بغرض:
- إخراج شعر الفرشاة لتنظيف السجاد و الموكيت
 - خفض شعر الفرشاة للأرضيات الرقيقة، مثل الـ PVC، الأرضيات الخشبية أو الأرضيات المبلطة.

أداة صغيرة لشطف الغبار مع الفرشاة الصغيرة (١٦)

يمكن استخدام أداة الشطف المزودة بفرشاة صغيرة (١٦) في إزالة الأتربة من فوق الكتب والأشياء الرقيقة مثل إطارات البراويز وخلافه... الخ وبتركيبيها مع الفرشاة الصغيرة تصبح ملائمة لنظافة الأثاث المنجد، المفروشات، الوسائد، الستائر.. الخ و من الممكن تركيب هذه القطعة مباشرة على المقبض (١٨).

أداة شطف الفتحات الضيقة (١٧)

إن هذه الأداة ملائمة لشطف الغبار ما بين ثنايا الأنسجة، الوصلات، الزوايا، تجاويف الحوائط التي لا يمكن الوصول لها عن طريق أداة الشطف الخاصة بالأرضيات. هذه القطعة يمكن تركيبها مباشرة على المقبض (١٨).

تركيب المكنسة الكهربائية

تنبيه: قبل تركيب أو فك الإكسسوارات، تأكد دائماً من أن قابس المكنسة مفصول عن مأخذ التيار الكهربائي.

- أدخل الخرطوم (١٤) بفتحة دخول الهواء (٦) و أضغط عليه حتى تمام التعشيق. أما لنزعه يجب الضغط على زري الفك (٢) في أن واحد ونزعه (شكل ٢).
- أدخل الأنبوب التلسكوبي (١٢) على المقبض (شكل ٣)
- أدفع أداة الانزلاق (١٣) إلى الأمام و اشطف الجزء الأمامي من الأنبوب للخارج حتى الطول المطلوب (شكل ٤). وعند فك القابس سوف ترجع الأداة إلى موضعها ببساطة.
- أدخل الأداة المطلوب استخدامها بالأنبوب التلسكوبي.

كيفية إستعمال الجهاز

الحذر: يجب عليكم قبل القيام بإستعمال الجهاز إخلاء الارضية من كافة الاشياء التي من الممكن ان تلحق بإضرار بالجهاز.

قبل استخدام هذا الجهاز أخرج سلك التغذية الكهربائي بأكمله من مكانه وقم بتوصيل الجهاز بمصدر التيار الكهربائي.

لتنشغيل الجهاز يجب عليكم الدعس على دواسة التشغيل (٣) كما انه يجب عليكم سحب الجهاز كم لو كان عربة اثناء إستعمالكم له.

هام: في بعض الحالات من الممكن للجهاز ان يخرج صوت شبيه بالصغير و هذا يعتبر شئ طبيعي و سرعان ما سيختفي بمرور الزمن.

صمام الهواء الثانوي (١٩)

يوجد صمام إدخال الهواء الثانوي (١٩) بالمقبض و يستعمل لتعديل قوة الامتصاص، كلما كان الصمام اكثر إنفتاحاً كلما كانت اقل قوة الامتصاص و العكس صحيح.

- لفتح صمام الهواء يجب عليكم الدفع به نحو الاعلى، بينما لاغلاقه يجب عليكم الدفع به نحو الاسفل. يجب عليكم فتح الصمام لتفادي إمتصاص الستائر و ما شابهها.
- إستعملو دوماً الحد الأدنى لقوة الامتصاص لتنظيف المواد الحساسة و الرقيقة.
- إستعملو دوماً قوة امتصاص متوسطة لتنظيف الستائر و المفروشات و الافرشة و السجاد.
- إستعملو دوماً الحد الاقصى لقوة الامتصاص لتنظيف الارضيات الصلبة كالارضيات الخشبية و الرخامية

و الارضيات الشديدة الاتساخ.
تنبيه: أبطل تشغيل المكينة مباشرة في حالة انسداد فوهات الهواء، الفرش أو الأنبوب التلسكوبي. قم بالتخلص من أسباب الانسداد قبل تشغيل المكينة.

بعد استخدام المكينة الكهربائية

بعد الانتهاء من التنظيف قم بإيقاف الجهاز بالضغط على الزر (٣)، سواء باليد أو بالقدم.
 ثم قم بعد ذلك بفصل القابس من مأخذ التيار الكهربائي و أعد لف السلك داخل المكينة بالضغط القليل المستمر على زر إعادة لف السلك الموجود على الجهاز (١). سوف يلف السلك آلياً داخل الوعاء مباشرةً.
تنبيه: قم بتحريك السلك بإحدى يديك أثناء عملية اللف بطريقة تحيل خدشه.

عند الانتهاء ضع الجهاز في مكانه بتهيئة وصلة حامل الملحقات (١٥) على المقبض (١٨) و تعليق أداة تنظيف الفتحات الضيقة به (١٧) و أداة الشفط ذات الفرشاة الصغيرة (١٦) (شكل ٥).

نقل المكينة الكهربائية

هذه المكينة مزودة بمقبض على الجزء العلوي (١٠) للنقل.

التنظيف والصيانة

تنبيه: قبل القيام بأية عمليات تنظيف وصيانة، أبطل تشغيل الجهاز و أفصل القابس عن مأخذ تيار التغذية الكهربائية.

تدخل الفانورات التي يتم شفطها في وعاء جمع الأتربة (٧). يبقى الهواء عن طريق الفلتر الدائم الذي يمكن غسله و الموجود داخل وعاء جمع الغبار ، و فلتر حماية المحرك و فلتر مخرج الهواء الموجود أسفل الجهاز.

تنبيه: لا تستخدم الجهاز أبداً بدون فلتر أو بفلتر تالف. حيث يكون من المحتمل دخول الغبار المشفوط داخل الجهاز و الإضرار بالمحرك.

تنبيه: قم بتنظيف الفلاتر بانتظام أو عندما تلاحظ ضعف قوة الشفط بوجه عام.

كيف تفرغ محتوى وعاء جمع الغبار (٧)

من الممكن بسهولة رؤية إذا ما كان يحتاج الوعاء إلى تفرغ محتواه من خلال السطح الشفاف.

- اضغط على زر الفتح (٤) وأخرج في نفس الوقت وعاء جمع الأتربة (٧) عن طريق المقبض المخصص لذلك (٥) (شكل ٦).
- افتح غطاء الوعاء بالضغط المترامن على الرافعتين الخلفيتين (شكل ٧).
- لتنظيف الوعاء (٧) من الداخل يمكن إخراج الفلتر القابل للغسل عن طريق لفة في عكس عقارب الساعة وجذبه للخارج (شكل ٨).
- أفرغ وعاء جمع الأتربة (٧) (شكل ٩).
- لإعادة وضعه في مكانه أدخل الفلتر في الوعاء (٧) ولفه في اتجاه عقارب الساعة وأعد إغلاق الغطاء بالضغط عليه حتى تمام التعشيق.
- أعد تركيب وعاء جمع الأتربة (٧) على جسم الجهاز (٨) وثبته بالضغط حتى تمام التعشيق.

هام: عند امتلاء وعاء جمع الغبار، يفضل وضع كيس من البلاستيك أعلى الوعاء و إفراغ المحتوى داخل

الكيس، و ذلك لتجنب خروج الاتساخ.

تنظيف فلتر المحرك

يجب تنظيف فلتر الموتور و غطاءه الخاص بصفة منتظمة

- اضغط على الرافعتين و اخفض الغطاء الموجود بالجزء الخلفي للجهاز (شكل ١٠).
- أخرج الفلتر و نظفه بالماء الجاري (شكل ١١) و اتركه يجف جيداً.
- أعد تركيب الفلتر و أعلق الغطاء الخلفي بالضغط عليه حتى تمام التعشيق.

تنبيه: يجب غسل الفلتر دائماً بالماء النظيف دون استخدام صابون أو منظفات.

تنبيه: يجب القيام بهذه العملية كل ٦ شهور على الأقل أو عندما تلاحظ ضعف قوة الشفط بوجه عام.

تنظيف فلتر خروج الهواء

يعمل هذا الفلتر على تنقية الهواء لأخر مرة قبل ترك المكنسة. و لتنظيفه يجب إتباع الآتي:

- اقلب الجهاز و افتح شبكة فلتر الهواء الخارج (٩)
- سوف يظهر فلتر خروج الهواء عند فتح الشبكة.
- قم بغسل الفلتر تحت الماء البارد و جففه.
- أعد إدخال فلتر خروج الهواء النظيف (أو استبدله بأخر جديد) في الشبكة و أدخلها في الجهاز بالضغط عليها حتى تمام التعشيق.

تنبيه: يجب غسل الفلتر دائماً بالماء النظيف فقط دون استخدام الصابون و المنظفات.

كيفية تنظيف الجهاز

من الممكن ان تقومو بتنظيف هيكل الجهاز، و عاء الغبار، و قواعد الفلاتر بواسطة قطعة قماش رطبة اذا ما احتاج الامر. في هذه الحالة يجب تجنب تسرب اي نوع من السوائل الى داخل الجهاز. تجنبوا استعمال مواد تنظيف مركزة (كمزيل البقع او مواد كاشطة او مذيبة) لانه من الممكن ان تسبب في تآكل الهيكل البلاستيكي للجهاز. اعيدو تركيب و توصيل الفيشة فقط اذا ما كنتم متأكدين من ان كافة العناصر قد جفت تماماً.

هام: تجنبو تشحيم او تزييت العناصر المتحركة للجهاز كون هذه العملية سوف تسبب في التصاق الاوساخ بالجهاز.

تنظيف الفرش

مرر إحدى يديك بين شعر الفرشاة أثناء تشغيل الجهاز للتخلص من الغبار العالق، فيتم شفطه.