

Prestigio



GEOVISION 7795



NAVITEL®



Распаковка



Начало работы



Основы



Карты и навигация



Интернет и сеть



Характеристики



Устранение неполадок



Меры безопасности

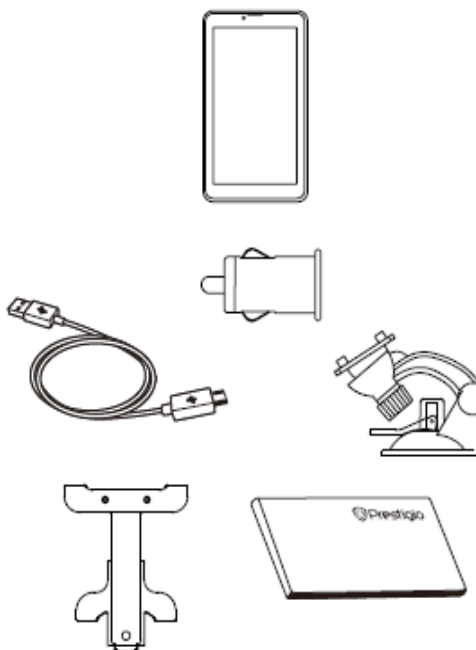
Подробная гарантийная информация приведена на сайте: www.prestigio.com/support/warranty-terms.

© Copyright 2015 Prestigio. Все права защищены.



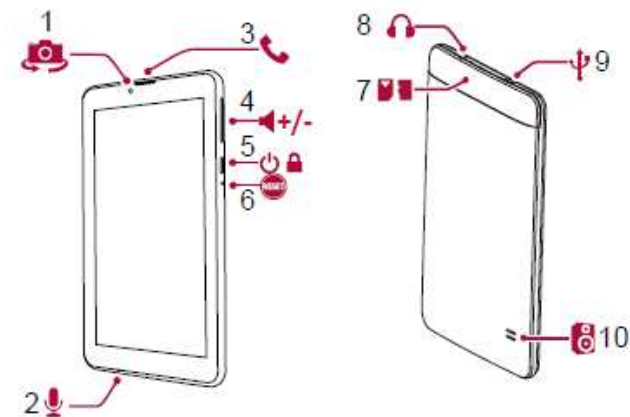
Комплект поставки
Обзор устройства

Комплект поставки



- Prestigio GPS
- Крепление
- Зарядное устройство
- Кабель USB
- Краткое руководство пользователя
- Гарантийный талон

Обзор устройства



- | | |
|-----------------------|--|
| 1. Фронтальная камера | 7. Разъем для карты памяти и SIM-карты |
| 2. Микрофон | 8. Разъем для наушников |
| 3. Динамик | 9. Порт Micro USB |
| 4. Кнопка громкости | 10. Динамик |
| 5. Кнопка питания | |
| 6. Кнопка сброса | |



Меню



Назад

Устранение
неполадок



Далее





Начало работы



Установка

Установка устройства

Зарядка батареи

Включение устройства



Меню



Назад

Устранение
неполадок



Далее



Благодарим вас за приобретение устройства Prestigio. Для получения дополнительной информации о возможностях вашего устройства и других предложениях компании Prestigio рекомендуем посетить сайт:

<http://www.prestigio.com/catalogue/Navigators>

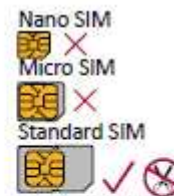
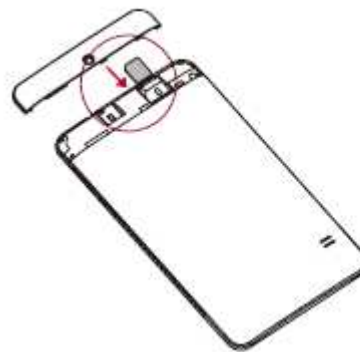
Для получения дополнительной информации о вашем устройстве посетите сайт:

www.prestigio.com/support

Установка

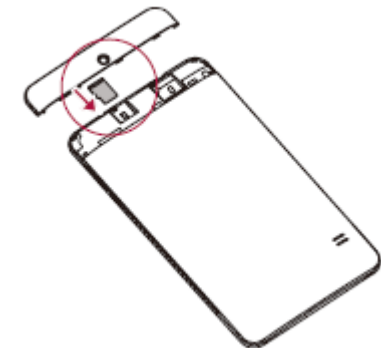
При подготовке устройства к работе соблюдайте приведенные ниже инструкции. Не забывайте отключать устройство перед установкой карты памяти и SIM-карты.

Установка SIM-карты



- Использование несовместимых карт, вручную обрезанных карт или адаптеров для SIM-карт может привести к поломке устройства и повреждению данных.
- Механические повреждения, царапины на SIM-карте могут привести к потере данных - обращайтесь с картой осторожно при ее установке или извлечении.
- Храните SIM-карты вне зоны досягаемости детей.

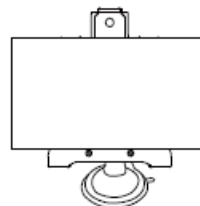
Установка карты памяти





Установка
Установка устройства
Зарядка батареи
Включение устройства

Установка устройства



1. Прикрепите кронштейн к креплению.
2. Снимите защитную пленку с присоски и разместите крепление на ветровом стекле или передней панели.
3. Прижмите крепление к стеклу и зафиксируйте рычаг крепления присоски. Крепление должно крепко держаться на поверхности.
4. Закрепите устройство-навигатор на кронштейне.
5. Отрегулируйте угол обзора для удобства использования устройства в дороге.



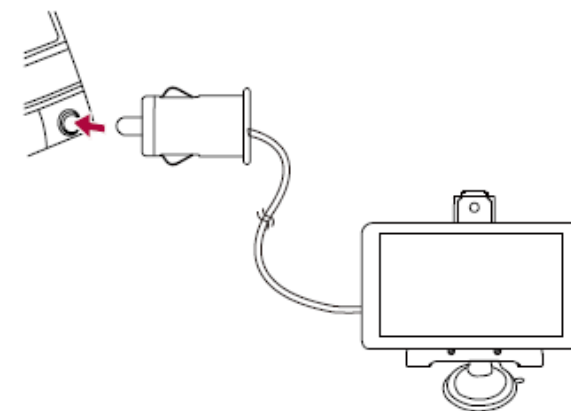
Убедитесь, что устройство находится в прямой видимости по отношению к навигационным спутникам системы GPS.

Снятие устройства

1. Извлеките устройство из кронштейна крепления.
2. Поднимите рычаг присоски для снятия крепления со стекла или панели.

Зарядка батареи

- Зарядка с использованием автомобильного зарядного устройства: подключайте устройство к прикуривателю (12V) только после включения двигателя, чтобы устранить риск перепадов напряжения.
- Зарядка с использованием кабеля mini USB: подключите устройство к сетевому адаптеру (AC) или к порту USB на компьютере.



Меню

Устранение
неполадок



Назад

Далее



Prestigio



Установка
Установка устройства
Зарядка батареи
Включение устройства



- Перед первым использованием полностью зарядите батарею устройства (не менее 8 часов). По время зарядки индикатор батареи горит красным цветом, по окончании зарядки становится янтарным.
- Среднее время зарядки – около 2 часов.
- Рекомендуется заряжать устройство только после его полной разрядки.

Включение устройства

Нажмите и удерживайте кнопку включения питания для включения устройства



Для выключения нажмите и удерживайте кнопку питания, потом выберите соответствующую иконку в выпадающем меню отключения.



Меню



Назад

Устранение
неполадок



Далее





Главное меню

Список приложений
Панель уведомлений
Быстрые настройки
Иконки состояния



Меню



Назад

Устранение
неполадок

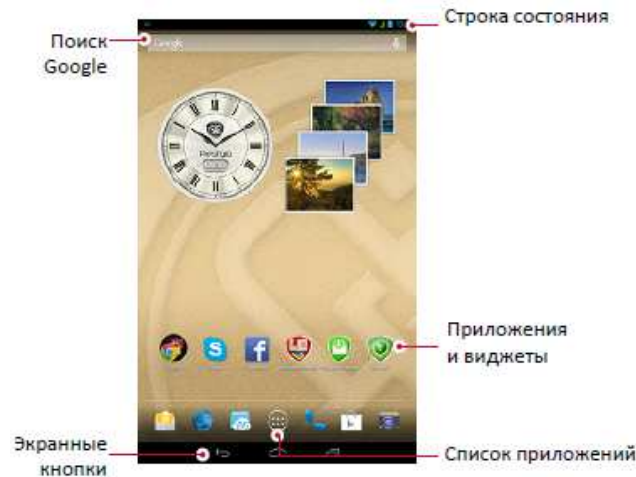


Далее



Главное меню

Главное меню - основное средство доступа ко всем функциям устройства. В главном меню имеется несколько панелей. Для их просмотра осуществите прокрутку влево или вправо. Нажмите для возврата в центральную панель главного меню. Главное меню устройства состоит из следующих разделов:



Кнопки

Кнопки Меню, Домой, Назад используются для перемещения в меню устройства.

- Нажмите для открытия списка недавно использовавшихся приложений.
- Нажмите для возврата в главное меню.

- Нажмите для возврата к предыдущему экрану.

Настройка фона рабочего стола

Вы можете установить ваше любимое изображение в качестве фона рабочего стола.

1. В главном меню нажмите на пустой области экрана.
2. Выберите **Обои**.
3. Выберите изображение и установите его в качестве фона рабочего стола.
 - Или выберите изображение из галереи и установите его в качестве фона рабочего стола.

Добавление иконки в главное меню

1. В главном меню нажмите для открытия списка приложений.
2. Нажмите и удерживайте иконку приложения.
3. Переместите ее на панель предварительного просмотра.

Удаление объекта из главного меню

1. Нажмите и удерживайте объект главного меню, который Вы хотите удалить.
2. в верхней части экрана появится надпись **Удалить**.
3. Переместите объект на надпись **Удалить**.
4. Когда надпись **Удалить** станет красной, отпустите палец.



Главное меню
 Список приложений
 Панель уведомлений
 Быстрые настройки
 Иконки состояния



Меню

Назад

Устранение
 неполадок



Далее



Список приложений

Все иконки приложений, а также все виджеты, установленные на Вашем устройстве, можно найти в меню списка всех приложений. Для открытия списка приложений в главном меню нажмите .

Панель уведомлений

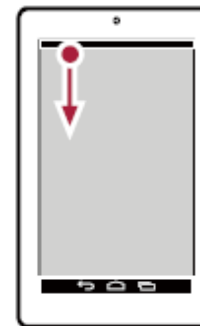
При получении уведомления Вы можете его открыть для ознакомления с содержанием уведомления.

- Для открытия панели уведомлений проведите пальцем по экрану по направлению от верхней левой части экрана вниз.
- Чтобы скрыть уведомление, нажмите .

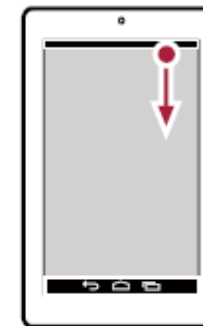
Быстрые настройки

Закладка быстрых настроек дает Вам возможность оперативно включить режим «В самолете», Wi-Fi и другие опции, а также изменить режим работы, настроить яркость и параметры автоматического вращения экрана при помощи ярлыков.

- Сдвиньте палец вниз от правого верхнего угла экрана для открытия меню быстрых настроек



Открыть панель уведомлений



Открыть панель быстрых настроек



Главное меню
Список приложений
Панель уведомлений
Быстрые настройки
Иконки состояния



Меню



Назад

Устранение
неполадок



Далее



Иконки состояния

Иконки (пиктограммы) в строке состояния в верхней части экрана используются для вывода информации о состоянии работы устройства:

Иконка	Значение
	Включен тихий режим.
	Включен вибро режим.
	Включен режим «в самолете».
	Уровень заряда батареи.
	Осуществляется вызов.
	Пропущенный вызов.
	Новое SMS или MMS.
	Включено соединение GPRS.
	Включено соединение EDGE.
	Включено соединение HSPA.

	Включено соединение 3G.
	Включено соединение Wi-Fi.
	Роуминг (при выезде из зоны домашней сети).
	Включено соединение Bluetooth.
	Подключение к компьютеру.
	Подключена проводная гарнитура (с микрофоном).
	Подключена проводная гарнитура
	Предупреждение.
	Включен будильник.



Карты и навигация



Интерфейс программы
 Построение маршрута
 Некоторые дополнительные функции



Меню



Назад

Устранение
неполадок



Далее



Интерфейс программы



№	Название	Функция
1	Звук	Нажатие на данную кнопку открывает меню работы со звуком.
2	Компас	Нажатие на кнопку «Компас» открывает контекстное меню, в котором представлены опции ориентации карты («Север вверху» - север карты всегда расположен вверху экрана, «Вращать по движению» - поворот карты в соответствии с направлением движения), вида карты (Плоский вид «2D» и Панорамный вид «3P») и режима карты («Ночной», «Дневной», «Автоматически»).
3	Полосы движения	Отображение полос движения и допустимых маневров.

4	Информационная панель	Отображение предстоящего маневра (например, поворота) и расстояния до него. При нажатии на знак открывается меню, в котором представлены опции управления маршрутом, например остановки ведения по маршруту и его удаление.
5	Маршрут	Текущий маршрут, по которому в данный момент осуществляется движение.
6	Информационная панель	Отображение текущей скорости движения, оставшегося времени в пути, расстояния до конечной точки маршрута и ориентировочного времени прибытия.
7	GPS-курсор	Указатель текущего местоположения при включенном GPS-приемнике.
8	Меню	Кнопка, открывающая главное меню программы.
9	Информационная панель	Отображение названия улицы, по которой в настоящий момент осуществляется движение. Информация отображается, если установлено соединение с GPS/ ГЛОНАСС и если карта содержит соответствующую информацию. В противном случае отображается направление движения.



Интерфейс программы
Построение маршрута
Некоторые дополнительные функции



Меню

Назад

Устранение
неполадок



Далее



10	Кнопка масштабирования	Кнопка уменьшения масштаба.
11	Кнопка масштабирования	Кнопка увеличения масштаба.
12	«Навител. События»*	Кнопка управления сервисом дорожных происшествий.
13	Маршрутная линия	Отображает оставшуюся часть маршрута, промежуточные точки (если таковые линия имеются) на ней и загруженность дорог по маршруту (обозначается цветом).
14	Батарея	Кнопка, отображающая уровень заряда аккумулятора устройства. При нажатии на кнопку отображается количество свободной оперативной памяти устройства.
15	Соединение со спутниками	Индикатор соединения со спутниками. Если индикатор серого цвета - GPS/ ГЛОНАСС-приемник отключен; красного цвета - приемник включен, но соединение со спутниками не установлено; желтый - плохое соединение; зеленый - соединение установлено. На индикаторе отображается количество найденных спутников.
16	«Навител.Друзья»*	Кнопка для перехода в меню сервиса «Навител.Друзья»,

который предоставляет возможность добавлять друзей, видеть местоположение друзей на карте, а также общаться с ними.



Интерфейс программы
Построение маршрута
Некоторые дополнительные функции



Меню

Назад

Устранение
неполадок



Далее



№	Название	Функция
17	Кнопка «Курсор»	При нажатии на кнопку появляется меню точки, отмеченной на карте (определение ее как конечной путем нажатия кнопки «Поехали!», либо переход к экрану «Свойства»).
18	Кнопка «Сохранить»	Сохраняет точку, отмеченную на карте, как путевую для дальнейшего ее применения.
19	Кнопка 2D/3D	Переключение между плоским и панорамным видами карты. Наклон карты зависит от масштаба: чем больше масштаб, тем меньше наклон.
20	Точка на карте	Коротким нажатием можно отметить точку на карте, чтобы сохранить ее как путевую, добавить в маршрут, посмотреть ее свойства и т.д.
21	Обновления*	Открывает доступ к меню обновления программы и карт.

22	Запись трека	Кнопка записи трека: красный цвет точки внутри значка - запись трека производится, серый - не производится.
23	Навител.Пробки*	На иконке отображается текущая загруженность дорог по 10-балльной шкале. Нажатие на иконку открывает меню управления данным сервисом.
24	Навител.SMS*	Данная кнопка предназначена для чтения и отправки сообщений, и использования содержащихся в них координат. На кнопке отображается количество прочитанных сообщений.



Интерфейс программы

Построение маршрута

Некоторые дополнительные функции



Меню



Назад

Устранение
неполадок



Далее



№	Название	Функция
25	Кнопка «Поехали»	После нажатия на данную кнопку до выбранной точки будет проложен маршрут из текущего местоположения или заданной начальной точки.
26	Кнопка «Начало маршрута»	Нажатие на данную кнопку определяет выбранную точку как начальную точку маршрута (GPS-приёмник при этом должен быть отключен).
27	Кнопка «Финиш»	Кнопка отображается только при проложенном маршруте. При нажатии на кнопку проложенный маршрут на карте продолжается до данной точки.
28	Кнопка «Заехать»	Кнопка отображается только при проложенном маршруте. Помечает текущую точку на карте как промежуточную точку маршрута. Каждая последующая добавленная точка становится первой промежуточной точкой маршрута.

29 Карта Переход к просмотру карты.

* - данный функционал доступен только на навигаторах, имеющих выход в Интернет.



Интерфейс программы
Построение маршрута
 Некоторые дополнительные функции



Меню



Назад

Устранение
 неполадок



Далее



Построение маршрута

Маршрут до точки, выбранной на карте
 Программа предусматривает построение маршрута до точки, которую можно найти и отметить на карте, и определить ее как конечную точку маршрута. Для построения маршрута нажмите на соответствующую область карты, чтобы отметить на ней точку и выберите «Курсор» [1], затем нажмите «Поехали!» [2]. Программа автоматически построит маршрут [3].



Рис. 1



Рис. 2



Рис. 3

Поиск адреса и построение маршрута

Для того чтобы построить маршрут до точки, которую можно найти по адресу, выберите «Меню» в левом нижнем углу экрана [1] → «Найти» [2] → «По адресу», затем нажмите «Выбрать страну» [3] и начните вводить название страны [4]. Чтобы спрятать клавиатуру, нажмите на иконку в правой верхней части экрана. Выберите страну [5]. Поля «Выбрать город», «Выбрать улицу» и «Выбрать здание» становятся активными после заполнения предыдущего поля [6]. После внесения соответствующей информации, объект будет показан на карте. Нажмите «Поехали!» [7]. Программа автоматически построит маршрут из текущего местоположения [8] до указанного адреса, и вы можете начать следование по нему [9].



Рис. 1



Рис. 2



Рис. 3



Рис. 4



Интерфейс программы
Построение маршрута
Некоторые дополнительные функции



Меню

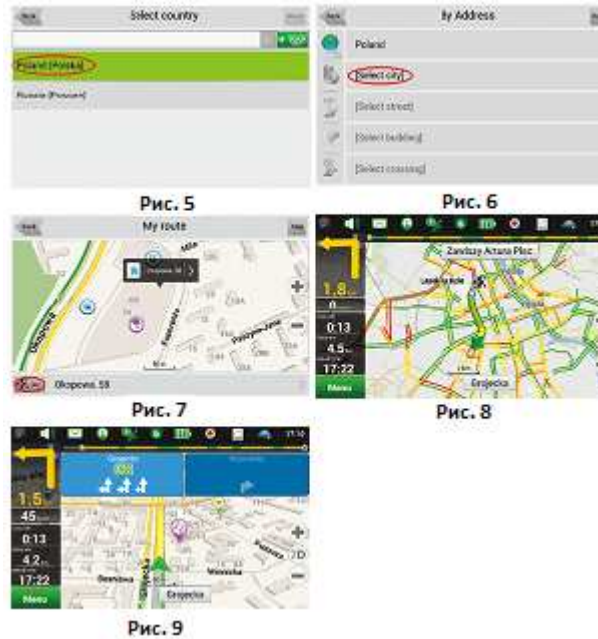


Назад

Устранение
неполадок



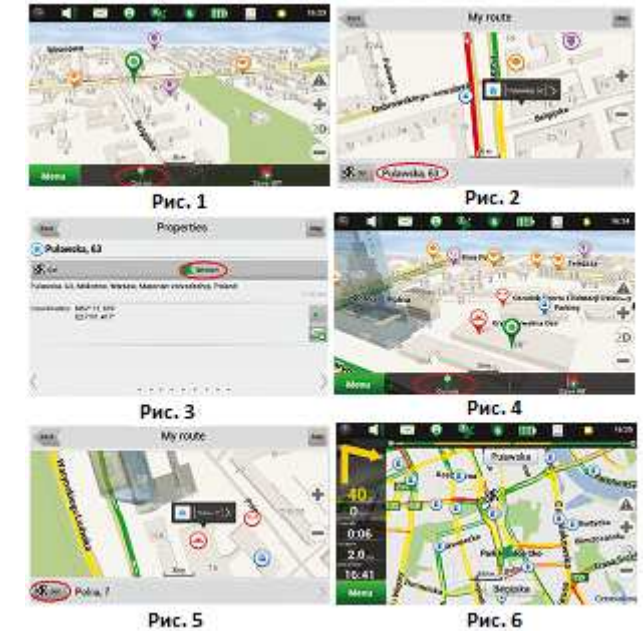
Далее



Выбор вручную всех точек маршрута

Для построения маршрута, начальная и конечная точка которого определяются вручную, отметьте на карте точку, откуда вы хотите начать движение и нажмите «Курсор» [1] для перехода к экрану «Мой маршрут». Далее нажмите на значок информационной панели внизу экрана [2]. В открывшемся экране «Свойства» выберите «Начало маршрута» [3]. GPS-приемник должен быть отключен. Точка будет отмечена на карте как начальная точка маршрута. Далее выберите на карте конечную точку маршрута. Для этого нажмите на соответствующую область карты,

нажмите на кнопку «Курсор» [4] и затем «Поехали!» в экране «Мой маршрут» [5]. Программа автоматически построит маршрут [6].





Интерфейс программы
Построение маршрута
Некоторые дополнительные функции



Меню

Назад

Устранение
неполадок



Далее



Некоторые дополнительные функции

Владельцы устройств, имеющих выход в сеть Интернет, могут воспользоваться различными онлайн-сервисами NAVITEL®, включая «Навител. Пробки» и «Навител.Друзья».

Навител.Пробки

С помощью данного сервиса пользователям предоставляется информация о плотности движения на дорогах. Если участок дороги на карте окрашен в зеленый цвет, это означает, что движение свободное, если в желтый - движение плотное, в оранжевый - движение затруднено, красный - пробка на дороге. Для настройки сервиса выберите «Меню» → «Настройки» → «Online сервисы».



Рис. 1

Навител.Друзья

Интерактивный сервис «Навител.Друзья» позволяет в режиме реального времени видеть на карте местоположение друзей, строить маршруты с использованием координат их местоположения, обмениваться координатами других объектов и сообщениями. Для включения сервиса выберите «Меню» → «Настройки» → «Online сервисы» и переведите переключатель «Включить Навител.Друзья» в положение «On» («Вкл»).



Рис. 1



Подключение к Интернет
Просмотр веб-страниц

Подключение к Интернет

Ваше устройство может быть подключено к сети Интернет при помощи соединения Wi-Fi (если доступна сеть) или посредством протокола передачи данных в сети Вашего мобильного оператора

Wi-Fi

Вы можете использовать подключение к сети Wi-Fi для доступа к сети Интернет и обмена данными между устройствами.

Подключение к беспроводной сети

1. Перейдите в **Настройки**, включите **Wi-Fi**.
2. Найденные сети Wi-Fi будут отображены в списке.
3. Нажмите на выбранную сеть Wi-Fi для подключения.
 - При выборе защищенной сети потребуются ввод пароля.

Передача данных

Включение/выключение передачи данных

1. Перейдите в **Настройки**, нажмите **Дополнительно...** > **Мобильные сети** > **Вкл...**
2. Включите или выключите передачу данных.

Просмотр веб-страниц

Вы можете использовать устройство для просмотра веб-сайтов. Убедитесь, что соединение с сетью передачи данных или Wi-Fi установлено.

Просмотр веб-страниц

1. В главном меню или списке приложений нажмите
2. Введите поисковый запрос или адрес веб-страницы.



Меню

Назад

Устранение
неполадок

Далее





Характеристики



Двухъядерный, 1.3 ГГц



512 Мб RAM+ 8 Гб Flash



Android™ 4.4, KitKat®



Micro SDHC/SDXC ≤ 32Гб



7" дюймов, сенсорный,
16:9, 1024*600



0.3 Мп + 2.0 Мп



WCDMA: 900/2100 МГц;
GSM: 850/900/1800/1900
МГц



Wi-Fi (802.11 b/g/n), 3G,
Bluetooth 4.0



GPS, A-GPS



2500 мА/ч



188*109*12.5 мм (В*Ш*Г)



279 гр. (приблиз.)



Меню

Устранение
неполадок



Назад

Далее





Устранение неполадок



При наличии неполадок в работе устройства и перед обращением в сервисный центр, выполните указанные ниже инструкции.



Немедленно отключите устройство и отсоедините от источника питания при наличии неполадок в его работе. Не пытайтесь самостоятельно ремонтировать устройство, так как это может стать причиной его повреждения.

Невозможно включить устройство.

- Подключите адаптер, убедитесь в правильности и надежности его подключения.
- Используйте адаптер для подключения устройства и зарядки батареи.

Отсутствует звук.

- Увеличьте уровень громкости или включите звук в настройках устройства.

Отсутствует изображение.

- Настройте яркость ЖК-экрана.

Устройство не получает спутниковых сигналов или не может осуществить ориентацию.

- Убедитесь, что устройство не используется внутри помещения; если устройство используется

внутри автомобиля, для устранения проблемы может потребоваться использование внешней GPS-антенны.

Устройство может получать спутниковые сигналы, но сигналы нестабильны.

- Используйте адаптер для подключения устройства и зарядки батареи.
- Устраните возможные помехи, мешающие прохождению сигналов.
- Избегайте излишнего наклона устройства.



Меню



Назад

Устранение
неполадок



Далее





Меры безопасности



- Во избежание риска поражения электрическим током, не снимайте крышку корпуса устройства (или заднюю панель). Ремонт устройства могут осуществлять только специалисты сертифицированных сервисных центров PRESTIGIO.
- Производитель не несет ответственности за вред, причиненный внесением несанкционированных производителем изменений в конструкцию данного устройства.
- Во избежание пожара и поражения электрическим током, не подвергайте устройство воздействию влаги.
- Не оставляйте устройство вблизи источников тепла, под прямыми солнечными лучами, а также в местах с высокой температурой.
- Во избежание перегрева храните устройство в хорошо проветриваемых местах.
- Температура при работе устройства: от -20°C до 60°C.



Меню



Назад

Устранение
неполадок



Далее

