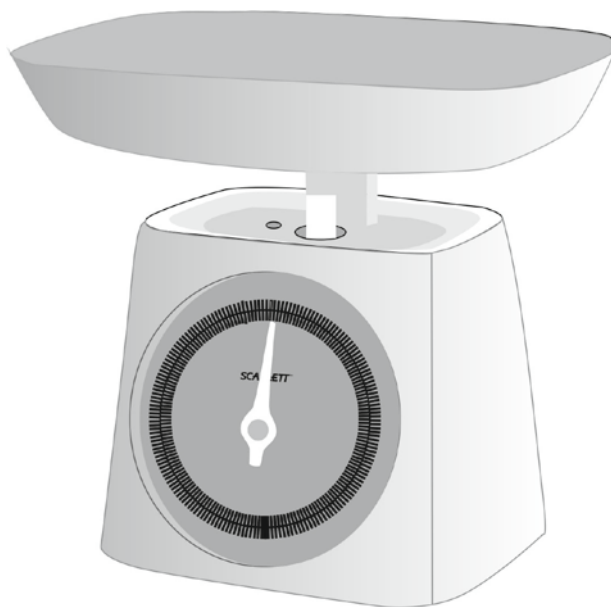


INSTRUCTION MANUAL РУКОВОДСТВО ПО ЭКСПЛУАТАЦИИ ІНСТРУКЦІЯ З ЕКСПЛУАТАЦІЇ

GB	KITCHEN SCALE.....	3
RUS	КУХОННЫЕ ВЕСЫ.....	3
CZ	OSOBNÍ VÁHY.....	3
BG	ВЕЗНИ.....	4
UA	ВАГИ.....	4
SCG	ВАГА.....	5
EST	KAALUD.....	5
LV	SVARI.....	5
LT	SVARSTYKLĖS.....	6
H	MÉRLEG.....	6
KZ	САЛМАҚТАР.....	6
SL	VÁHY DOMÁCE.....	7



GB DESCRIPTION

1. Body
2. Scale
3. Scale control
4. Bowl

RUS УСТРОЙСТВО ИЗДЕЛИЯ

1. Корпус
2. Шкала
3. Регулятор шкалы
4. Чаша

CZ POPIS

1. Těleso
2. Stupnice
3. Regulátor stupnice
4. Mísa

BG ОПИСАНИЕ

1. Корпус
2. Скала
3. Регулятор на скалата
4. Чаша

UA ОПИС

1. Корпус
2. Шкала
3. Регулятор шкали
4. Чаша

SCG ОПИС

1. Кутија
2. Скала
3. Регулятор скале
4. Посуда

EST KIRJELDUS

1. Korpus
2. Skaala
3. Skaala regulaator
4. Anum

LV APRAKSTS

1. Korpus
2. Skala
3. Skalās regulators
4. Kauss

LT APRAŠYMAS

1. Korpusas
2. Skalė
3. Skalės reguliatorius
4. Maisto ruošimo indas

H LEÍRÁS

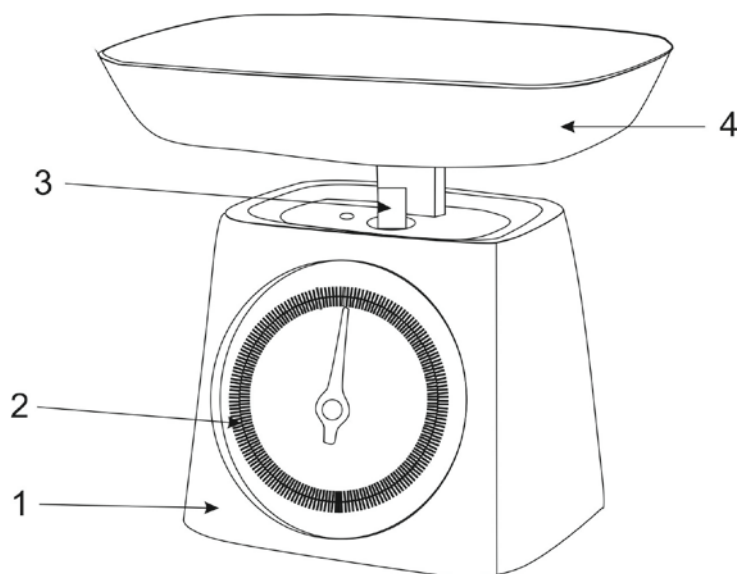
1. Készülékház
2. Skála
3. Skálaszabályzó
4. Csésze

KZ СИПАТТАМА

1. Тұлға
2. Шкала
3. Шкаланың реттеуіші
4. Шара

SL STAVBA VYROBKU

1. Teleso
2. Stupnica
3. Regulátor stupnice
4. Misa



MAX 5 kg	Асс. ± 25 g	0.47 / 0.6 kg	<div style="display: flex; align-items: center; justify-content: center;"> <div style="border: 1px solid black; padding: 2px; margin-right: 5px;">146</div> <div style="margin-right: 5px;">↑</div> <div style="border: 1px solid black; padding: 2px; margin-right: 5px;">180</div> <div style="margin-right: 5px;">↘</div> <div style="border: 1px solid black; padding: 2px;">196</div> </div> <div style="text-align: right; margin-top: 5px;">mm</div>
---------------------	------------------------	----------------------	---

GB INSTRUCTION MANUAL

IMPORTANT SAFEGUARDS

- Please read all instruction manuals before use and save it for future references.
- For home use only. Do not use for industrial or commercial purposes.
- Oiling of inner mechanism is not needed.
- Do not shock the scale with sudden loading or striking.
- Do not overload the scale.
- The manufacturer reserves the right to introduce minor changes into the product design without prior notice, unless such changes influence significantly the product safety, performance, and functions.

INSTRUCTION FOR USE

- Before weighing, make sure that the needle is at zero. If it is not, adjust its position by using the scale regulator.
- Put the product in the balance pan.
- The needle will indicate the weight of the product. The external scale shows weight in kilograms (kg), the internal scale is calibrated in pounds (lb).

MAINTENANCE AND CARE

- Wipe the scale with a soft cloth and cleaner, and then dry it.
- Do not use any organic solvents, aggressive chemicals and abrasives.

STORAGE

- Complete all requirements of chapter MAINTENANCE AND CARE.
- Do not put anything on bathroom scale when not in use.
- Keep the scale in a dry cool place.

RUS РУКОВОДСТВО ПО ЭКСПЛУАТАЦИИ

МЕРЫ БЕЗОПАСНОСТИ

- Внимательно прочитайте данную инструкцию перед эксплуатацией прибора во избежание поломок при использовании. Неправильное обращение может привести к поломке изделия.
- Использовать только в бытовых целях. Прибор не предназначен для промышленного и торгового применения.
- Не смазывайте внутренний механизм весов.
- Не подвергайте весы ударным нагрузкам.
- Не перегружайте весы.
- Производитель оставляет за собой право без дополнительного уведомления вносить незначительные изменения в конструкцию изделия, кардинально не влияющие на его безопасность, работоспособность и функциональность.

РАБОТА

- Перед взвешиванием убедитесь, что стрелка стоит на нуле. Если это не так, подрегулируйте ее положение с помощью регулятора шкалы.
- Положите продукт в чашу весов.
- Стрелка укажет на шкале вес продукта. Внешняя шкала вес в килограммах, внутренняя в фунтах.

ОЧИСТКА И УХОД

- Протрите весы мягкой тканью с моющим средством и просушите.
- Не применяйте органические растворители, агрессивные химические вещества и абразивные средства.

ХРАНЕНИЕ

- Выполните требования раздела ОЧИСТКА И УХОД.
- Следите за тем, чтобы во время хранения на весах не было никаких предметов.
- Храните весы в сухом прохладном месте.

CZ NÁVOD K POUŽITÍ

BEZPEČNOSTNÍ POKYNY

- Pro zamezení poruch si tento Návod k použití pečlivě přečtěte a uschovejte jej jako informační příručku. Nesprávné manipulace ba mohly způsobit poruchy výrobku.
- Používejte pouze v domácnosti. Spotřebič není určen pro průmyslové a obchodní účely.
- Neolejujte vnitřní mechanismus vah.
- Netlučte do vah.
- Nepřetěžujte váhy.
- Výrobce si vyhrazuje právo bez dodatečného oznámení provádět menší změny na konstrukci výrobku, které značně neovlivní bezpečnost jeho používání, provozuschopnost ani funkčnost.

PROVOZ

- Před vážením potravin se jistěte, že ručička je na nule. Pokud ne, nastavte ji na nulu.
- Položte potraviny do mísy váhy.
- Ručička ukáže hmotnost potravin. Vnější stupnice ukazuje kilogramy, vnitřní ukazuje libry.

ČIŠTĚNÍ A ÚDRŽBA

- Otřete váhy jemným hadrem s mycím prostředkem a osušte je.
- Nepoužívejte organická rozpouštědla, útočné chemikálie a brusné prostředky.

SKLADOVÁNÍ

- Splňte pokyny části ČIŠTĚNÍ A ÚDRŽBA.
- Dbejte na to, aby během skladování na váhách nebyly žádné předměty.
- Skladujte váhy v suchém a chladném místě.

BG ПЪКОВОДСТВО ЗА ЕКСПЛОАТАЦИЯ ПРАВИЛА ЗА БЕЗОПАСНОСТ

- Преди да използвате уреда за пръв път, с цел предотвратяване на повреди внимателно прочетете Ръководството за експлоатация. Неправилна експлоатация на изделието може да доведе до неизправности.
- Изделието е предназначено само за домашна употреба. Уредът не е за промишлени и търговски нужди.
- Не намазвайте с нищо вътрешните части на изделието.
- Не удряйте везните при претегляне.
- Не претоварвайте везните.
- Производителят си запазва правото без допълнително уведомление да внася незначителни промени в конструкцията та на изделието, като същите да не влияят кардинално върху неговата безопасност, работоспособност и функционалност.

ЕКСПЛОАТАЦИЯ НА УРЕДА

- Преди претегляне проверете, че стрелката се намира срещу нулата. Ако не е така, регулирайте положението ѝ с помощта на регулатора на скалата.
- Сложете продукта в чашата на везните.
- Стрелката ще посочи теглото на продукта на скалата. Външната скала е за тегло в килограми, а вътрешната във фунтове.

ПОЧИСТВАНЕ И ПОДДРЪЖКА

- Забършете везните с влажно парцалче и препарат, после ги подсушете.
- Не използвайте драскащи миялни препарати, органични разреждители и агресивни химични течности.

СЪХРАНЯВАНЕ

- Изпълнявайте всички изисквания от раздела ПОЧИСТВАНЕ И ПОДДРЪЖКА.
- Следите, по време на съхраняване върху везните да няма никакви странични предмети.
- Съхранявайте везните на сухо прохладно място.

- Pastrati aparatul intr-un loc racoros si uscat.

UA ІНСТРУКЦІЯ З ЕКСПЛУАТАЦІЇ

- Шановний покупець! Ми вдячні Вам за придбання продукції торговельної марки SCARLETT та довіру до нашої компанії. SCARLETT гарантує високу якість та надійну роботу своєї продукції за умови дотримання технічних вимог, вказаних в посібнику з експлуатації.
- Термін служби виробу торгової марки SCARLETT у разі експлуатації продукції в межах побутових потреб та дотримання правил користування, наведених в посібнику з експлуатації, складає 2 (два) роки з дня передачі виробу користувачеві. Виробник звертає увагу користувачів, що у разі дотримання цих умов, термін служби виробу може значно перевищити вказаний виробником строк.

МІРИ БЕЗПЕКИ

- Уважно прочитайте Інструкцію перед експлуатацією, щоб запобігти поломки під час користування. Невірне використання приладу може призвести до його поломки.
- Використовувати тільки у побутових цілях. Прилад не призначений для виробничого та торговельного використання.
- Не змащуйте внутрішнього механізму ваг.
- Не завдавайте вагам ударних навантажень.
- Не перевантажуйте ваги.
- Виробник залишає за собою право без додаткового повідомлення вносити незначні зміни до конструкції виробу, що кардинально не впливають на його безпеку, працездатність та функціональність.

ЕКСПЛУАТАЦІЯ

- До зважування переконайтеся, що стрілка стоїть на нулі. Якщо це не так, відрегулюйте її положення за допомогою регулятора шкали.
- Покладіть продукт у чашу вагів.
- Стрілка вкаже на шкалі вагу продукту. Зовнішня шкала ваг в кілограмах, внутрішня - у фунтах.

ОЧИЩЕННЯ ТА ДОГЛЯД

- Протріть ваги м'якою тканиною з м'яким засобом і просушіть.
- Не вживайте органічних розчинників, агресивних хімічних речовин та абразивних засобів.

ЗБЕРЕЖЕННЯ

- Виконайте усі вимоги розділу ОЧИЩЕННЯ ТА ДОГЛЯД.
- Стежте за тим, щоб під час збереження на вагах не було ніяких предметів.
- Зберігайте ваги у сухому прохолодному місці.

SCG УПУТСТВО ЗА РУКОВАЊЕ СИГУРНОСНЕ МЕРЕ

- Пажљиво прочитајте ово Упутство за употребу пре експлоатације уређаја да се избегни кварење апарата у процесу његовог искориштавања.
- Користити само у домаћинству. Уређај није намењен за производњу или трговину.
- Не премазујте унутрашње механизме ваге.
- Не лупајте вагу.
- Не преоптерећујте вагу.
- Произвођач задржава право, без претходног обавештења да изврше мање измене у дизајн производа, које битно не утиче на његову безбедност, производност и функционалност.

УПОТРЕБА

- Пре мерења проверите да ли игла стоји на нули. Ако не стоји, подесите њен положај помоћу регулатора ваге.
- Ставите производ на плочу.
- Игла ће показати колика је тежина производа. Спољни део ваге показује тежину у килограмима (kg), а унутрашњи део ваге је подешен на фунте (lb).

ЧИШЋЕЊЕ И ОДРЖАВАЊЕ

- Обришите вагу меканом крпом са детерџентом и осушите.
- Не користите органске раствараче, агресивна хемијска средства и абразиона средства.

ЧУВАЊЕ

- Испуните захтеве одељка ЧИШЋЕЊЕ И ОДРЖАВАЊЕ.
- Пазите да за време чувања на ваги се ништа не налази.
- Чувајте вагу на сувом хладном месту.

EST KASUTAMISJUHEND OHUTUSNÕUANDED

- Enne seadme kasutuselevõttu tutvuge tähelepanelikult käesoleva juhendiga. Nii väldite võimalikke vigu ja ohte seadme kasutamisel. Väär kasutus võib põhjustada seadme riket.
- Antud seade on mõeldud ainult koduseks kasutamiseks, mitte tööstuslikuks kasutamiseks.
- Ärge määrige millegagi kaalude sisemist mehhanismi.
- Ärge andke kaalule järske lööke.
- Ärge koormake kaalusid üle.
- Tootja jätab endale õiguse teha ilma täiendava teatamiseta toote konstruktsiooni ebaolulisi muudatusi, mis ei mõjuta selle ohutust, töövõimet ega funktsioneerimist.

KASUTAMINE

- Enne kaalumist kontrollige, et osuti asub null-asendis. Kui see nii ei ole, reguleerige asendit skaala regulaatori abil.
- Asetage toode kaalumisalusele.
- Osuti näitab toote kaalu. Väliskaal näitab kaalu kilogrammides (kg), sisekaal on kalibreeritud naelte (lb) näitamisele.

PUHASTUS JA HOOLDUS

- Pühkige kaalud puhastusvahendis niisutatud lapiga ja kuivatage.
- Ärge kasutage orgaanilisi lahusteid ja abrasiivseid puhastusvahendeid.

HOIDMINE

- Täitke nõudmised PUHASTUS JA HOOLDUS.
- Ärge pange kaalule hoiu ajal mingeid esemeid.
- Hoidke kaal kuivas jahedas kohas.

LV LIETOŠANAS INSTRUKCIJA DROŠĪBAS NOTEIKUMI

- Uzmanīgi izlasiet doto instrukciju pirms ierīces ekspluatācijas, lai izvairītos no bojājumu rašanās lietošanas laikā. Nepareiza ierīces lietošana var radīt tās bojājumus.
- Izmantot tikai sadzīves vajadzībām, atbilstoši Lietošanas instrukcijai. Ierīce nav paredzēta rūpnieciskai un tirdznieciskai izmantošanai.
- Neeļļojiet iekšējos svaru mehānismus.
- Ne pakļaujiet svarus triecienslodzei.
- Nepārslogojiet svarus.
- Ražotājs patur sev tiesības bez papildu brīdinājuma ieviest izstrādājuma konstrukcijā nelielas izmaiņas, kas būtiski neietekmē tā drošību, darbspēju un funkcionalitāti.

DARBĪBA

- Pirms svēršanas pārlicinieties, ka bultiņa rāda uz nulli. Ja nē, tad noregulējiet tās stāvokli ar skalas regulatora palīdzību.
- Ievietojiet produktu svaru traukā.
- Bultiņa uz skalas parādīs produkta svaru. Ārējā skala rāda svaru kilogramos, iekšējā mārciņās.

TĪRĪŠANA UN APKOPE

- Noslaukiet svarus ar mīkstu drānu un tīrīšanas līdzekļi un nožāvējiet.
- Neizmantojiet organiskus šķīdinātājus, agresīvas ķīmiskas vielas un abrazīvus līdzekļus.

GLABĀŠANA

- Izpildiet sadaļas TĪRĪŠANA UN APKOPE norādījumus.
- Sekojiet līdzi, lai glabāšanas laikā uz svariem nebūtu nekādu priekšmetu.
- Glabājiet svarus sausā, vēsā vietā.

VARTOTOJO INSTRUKCIJA

SAUGUMO PRIEMONĒS

- Prietaiso gedimams išvengti atdžiai perskaitykite šias instrukcijas prieš pirmąjį prietaiso naudojimą. Neteisingai naudojamas prietaisas gali sugesti.
- Naudoti tik buitiniai tikslais. Prietaisas nėra skirtas pramoniniam ir komerciniam naudojimui.
- Netepkite vidinio svarstyklių mechanizmo.
- Smūginė apkrova svarstyklėms yra neleistina.
- Neperkraukite svarstyklių.
- Gamintojas pasilieka teisę be atskiro perspėjimo nežymiai keisti įrenginio konstrukciją išsaugant jo saugumą, funkcionalumą bei esmines savybes.

VEIKIMAS

- Prieš sverdami, įsitikinkite, kad rodyklė būtų ties nuliu. Priešingu atveju, sureguliuokite ją skalės regulatoriumi.
- Padėkite produktą ant svarstyklių lėkštelės.
- Rodyklė rodo produkto svorį. Išorinė skalė rodo svorį kilogramais, vidinė - svarais.

VALYMAS IR PRIEŽIŪRA

- Nuvalykite svarstyklės minkštu audiniu su valymo priemone ir išdžiovinkite.
- Nenaudokite organinių tirpiklių, agresyvių cheminių medžiagų ir šveitimo priemonių.

SAUGOJIMAS

- Atlikite visus "VALYMAS IR PRIEŽIŪRA" skyriaus reikalavimus.
- Saugojimo metu nedėkite ant svarstyklių jokių daiktų.
- Laikykite svarstyklės sausoje vėsioje vietoje.

HASZNALATI UTASÍTÁS

FONTOS BIZTONSÁGI INTÉZKEDÉSEK

- A készülék használata előtt, a készülék károsodása elkerülése érdekében figyelmesen olvassa el a Használati utasítást. A helytelen kezelés a készülék károsodásához vezethet.
- Csak otthoni használatra, ne használja nagyüzemi célra.
- Ne olajozza a mérleg belső szerkezetét.
- Ne érje ütődés a mérleget.
- Ne terhelje túl a mérleget.
- A gyártónak jogában áll értesítés nélkül másodrendű módosításokat végezni a készülék szerkezetében, melyek alapvetően nem befolyásolják a készülék biztonságát, működőképességét, funkcionalitását.

JAVASLATOK A KEZELÉSHEZ

- Mérés előtt győződjön meg, hogy a nyíl nullán van. Ellenkező esetben szabályozza a nyíl állását skála-szabályozó segítségével.
- Helyezze a terméket a mérőcsészére.
- A nyíl kimutassa a skálán a termék súlyát. A külső skála a súlyt kilogrammba mutassa, a belső skála: fontban.

TISZTÍTÁS ÉS KARBANTARTÁS

- Törölje meg a mérleget puha, tisztítószerezes törülköendővel, és szárítsa meg.
- Ne használjon szerves oldószert, agresszív kémiai szert, súrolószert.

TÁROLÁS

- Kövesse a TISZTÍTÁS ÉS KARBANTARTÁS rész lépéseit.
- Figyeljen arra, hogy tárolás közben semmilyen tárgy ne álljon a mérlegen.
- Száraz, hűvös helyen tárolja.

ЖАБДЫҚ НҰСҚАУЫ

- Құрметті сатып алушы! SCARLETT сауда таңбасының өнімін сатып алғаныңыз үшін және біздің компанияға сенім артқаныңыз үшін Сізге алғыс айтамыз. Іске пайдалану нұсқаулығында суреттелген техникалық талаптар орындалған жағдайда, SCARLETT компаниясы өзінің өнімдерінің жоғары сапасы мен сенімді жұмысына кепілдік береді.
- SCARLETT сауда таңбасының бұйымын тұрмыстық мұқтаждар шеңберінде пайдаланған және іске пайдалану нұсқаулығында келтірілген пайдалану ережелерін ұстанған кезде, бұйымның қызмет мерзімі бұйым тұтынушыға табыс етілген күннен бастап 2 (екі) жылды құрайды. Аталған шарттар орындалған жағдайда, бұйымның қызмет мерзімі өндіруші көрсеткен мерзімнен айтарлықтай асуы мүмкін екеніне өндіруші тұтынушылардың назарын аударады.

ҚАУІПСІЗДІК ШАРАЛАРЫ

- Пайдалану кезінде бұзылмауы үшін құралды қолданудың алдында осы нұсқауды ықыласпен оқып шығыңыз. Дұрыс қолданбау бұйымның бұзылуына соқтырады.
- Тек қана тұрмыстық мақсаттарда қолданылсады. Құрал өнеркәсіптік және саудалық қолдануға арналмаған.
- Таразының ішкі механизмін майламаңыз.
- Таразыны соққылы жүктемеге ұшыратпаңыз.
- Таразыны асыра тиемеңіз.
- Өндіруші бұйымның қауіпсіздігіне, жұмыс өнімділігі мен жұмыс мүмкіндіктеріне түбегейлі әсер етпейтін болмашы өзгерістерді оның құрылмасына қосымша ескертпестен енгізу құқығын өзінде қалдырады.

ЖҰМЫС

- Өлшер алдында меңзердің нөлде тұрғанына көз жеткізіңіз. Егер олай болмаса, оның орналасуын шәкіл реттегіштің көмегімен реттеңіз.
- Азық-түлікті шараға салыңыз.
- Меңзер азық-түліктің салмағын шәкілде көрсетеді. Сыртқы шәкіл килограммен өлшенген салмақты, сыртқы шәкіл фунтпен өлшенген салмақты көрсетеді.

ТАЗАЛАУ ЖӘНЕ КҮТІМ

- Таразыны жуғыш құралмен жұмсақ матамен сүртіңіз және кептіріңіз.
- Органикалық еріткіштер, агрессиялық химиялық заттар және қайрақты құралдарды қолданбаңыз.

САҚТАУ

- ТАЗАЛАУ және КҮТУ бөлімінің талабтарын орындаңыз.
- Сақтау уақытына таразыда ешқандай заттардың болмағанын қадағалаңыз.
- Таразыны құрғақ салқын орында сақтаңыз.

SL NÁVOD NA POUŽÍVANIE

BEZPEČNOSTNÉ OPATRENIA

- Pozorne prečítajte tento návod na používanie pred používaním spotrebiča, aby nedošlo k jeho pokazeniu. Nesprávne používanie môže spôsobiť pokazenie výrobku, škodu na majetku alebo zdraví užívateľa.
- Používajte len v domácnosti v súlade s týmto návodom na používanie. Spotrebič nie je určený na používanie v priemyselnej výrobe.
- Nenatierajte vnútorný mechanizmus váhy masivom.
- Chráňte váhu pred údermi.
- Nepreťažujte váhu.
- Výrobca si vyhradzuje právo bez dodatočného oznámenia vykonávať menšie zmeny na konštrukcii výrobku, ktoré značne neovplyvnia bezpečnosť jeho používania, prevádzkyschopnosť ani funkčnosť.

PREVÁDZKA

- Pred vážením sa presvedčte, že ukazovateľ je na nule. Ak to tak nie je, upravte jej polohu regulátorom škály.
- Potraviny vložte do nádoby na váhach.
- Šípka ukáže hmotnosť potravín. Vnútrná škála ukazuje váhu v kilogramoch, vonkajšia v librách.

ČISTENIE A ÚDRŽBA

- Otrite váhu jemnou utierkou s umývacím prostriedkom.
- Nepoužívajte organické rozpúšťadlá, agresívne chemické látky a brúsne prostriedky.

UCHOVÁVANIE

- Sledujte pokynom časti ČISTENIE A ÚDRŽBA.
- Dbajte na to, aby počas uchovávania neboli žiadne predmety.
- Uchovávajte spotrebič v suchom a čistom mieste.