

**LERAN** | Делаем комфорт  
доступным

# Руководство по эксплуатации

ПОСУДОМОЕЧНАЯ МАШИНА

Модель:  
BDW 60-148

## СОДЕРЖАНИЕ

---

МЕРЫ ПРЕДОСТОРОЖНОСТИ .....	3
БЫСТРАЯ НАСТРОЙКА .....	5
ИСПОЛЬЗОВАНИЕ УСТРОЙСТВА.....	6
СОСТАВНЫЕ ЧАСТИ ПОСУДОМОЕЧНОЙ МАШИНЫ .....	6
ПЕРЕД НАЧАЛОМ ИСПОЛЬЗОВАНИЯ .....	7
ЗАГРУЗКА СОЛИ.....	8
НАПОЛНЕНИЕ ДИСПЕНСЕРА ОПОЛАСКИВАТЕЛЯ.....	8
МОЮЩЕЕ СРЕДСТВО .....	10
ЗАГРУЗКА ПОСУДОМОЕЧНОЙ МАШИНЫ.....	12
ЗАПУСК ПРОГРАММЫ МОЙКИ.....	15
ВКЛЮЧЕНИЕ УСТРОЙСТВА.....	16
ТЕХНИЧЕСКОЕ ОБСЛУЖИВАНИЕ И УХОД ЗА УСТРОЙСТВОМ.....	18
УХОД ЗА ПОСУДОМОЕЧНОЙ МАШИНОЙ .....	19
ИНСТРУКЦИЯ ПО УСТАНОВКЕ .....	21
УСТРАНЕНИЕ НЕИСПРАВНОСТЕЙ .....	29
ИСПОЛЬЗОВАНИЕ ПОДСТАВКИ ДЛЯ СТОЛОВЫХ ПРИБОРОВ .....	32
ЗАГРУЗКА В СООТВЕТСТВИИ С ЕВРОПЕЙСКОЙ НОРМОЙ EN 50242.....	33
ТЕХНИЧЕСКИЕ ХАРАКТЕРИСТИКИ .....	34
ДОПОЛНИТЕЛЬНАЯ ИНФОРМАЦИЯ .....	35
ГАРАНТИЙНЫЕ УСЛОВИЯ .....	36

## МЕРЫ ПРЕДОСТОРОЖНОСТИ

---

### **ПРЕДУПРЕЖДЕНИЕ! Используя посудомоечную машину, соблюдайте все инструкции, приведенные далее:**

•Монтаж и ремонт прибора может быть осуществлен только квалифицированным специалистом.

•Данный прибор предназначен для использования только в бытовых или иных аналогичных целях, таких как:  
- кухонные зоны в магазинах, офисах иных производственных помещениях;  
- гостиницы, хостелы и другие жилые помещения.

•Этот прибор не предназначен для эксплуатации лицами (включая детей до 8 лет) с ограниченными физическими, сенсорными или умственными способностями, либо с недостаточным опытом или знаниями, если только они не действуют под присмотром, либо, если они были проинструктированы по вопросам использования прибора лицами, ответственными за их безопасность.

•Необходимо держать детей подальше от моющих и ополаскивающих средств и не давать им возможность играть с прибором. Кроме того, не позволяйте детям самостоятельно производить очистку устройства. *Применимо для стандартов EN60335-1 и IEC60335-1.*

•Будьте внимательны, упаковочный материал может быть опасным для детей!

•Данное устройство предназначено только для использования внутри помещений.

•Во избежание удара электрическим током, не допускайте попадания посудомоечной машины, её провода или вилки в воду или иную жидкость.

•Не забывайте отключить прибор от электросети перед его обслуживанием или очисткой.

•Для очистки корпуса прибора воспользуйтесь мягкой тряпкой и жидким мылом, затем вытрите все детали насухо.

### **ИНСТРУКЦИЯ ПО ЗАЗЕМЛЕНИЮ УСТРОЙСТВА**

•Данный прибор должен быть заземлён. В случаях технических неисправностей или поломок, заземление снизит опасность удара электрическим током, обеспечив наименьшее сопротивление. Посудомоечная машина оснащена заземлённым кабелем питания.

•Вилка кабеля питания должна быть подключена к заземлённой розетке, которая была установлена в соответствии со всеми местными нормативами.

Неправильное подключение провода заземления может привести к возникновению риска поражения электрическим током.

•В случае возникновения сомнений, правильно ли заземлён прибор, проконсультируйтесь с квалифицированным электриком или представителем сервисного центра.

•Не модифицируйте оригинальную вилку кабеля питания самостоятельно, даже если она не подходит к розетке.

•Для корректного подключения посудомоечной машины пригласите специалиста, который заменит розетку на подходящую.

•Бережное пользование устройством продлит срок его службы, поэтому не садитесь и не вставляйте на дверцу машины и на корзины для посуды.

- Не используйте встраиваемую посудомоечную машину, если на неё не установлены все защитные панели.
- С предельной осторожностью приоткрывайте дверцу машины во время её работы, поскольку существует вероятность выплёскивания воды.
- Запрещается класть любые тяжёлые предметы на дверцу, также не опирайтесь на неё, когда она открыта. Поскольку машина может упасть вперед.
- При загрузке посуды в машину обратите внимание:
  1. Располагайте острые предметы так, чтобы они не могли повредить уплотнитель дверцы;
  2. Предупреждение: Ножи и другие кухонные принадлежности с острыми концами следует загружать в корзину острыми краями вниз или располагать в горизонтальном положении.
- Некоторые моющие средства для посудомоечных машин являются сильнощелочными. В случае проглатывания, они могут быть чрезвычайно опасны. Избегайте контакта средств с кожей и глазами. Не допускайте детей к посудомоечной машине, когда дверца открыта.
- Убедитесь, что отделение для моющих средств опустело после завершения цикла мытья.
- Чтобы избежать порчи пластмассовых изделий, не загружайте их в посудомоечную машину, если они не имеют специальной маркировки, разрешающей мытьё данных предметов.
- При отсутствии метки, обратитесь к рекомендациям производителя этих изделий.
- Пользуйтесь только такими моющими средствами и ополаскивателями, которые рекомендованы для использования в автоматических посудомоечных машинах.
- Никогда не используйте в посудомоечной машине мыло, стиральный порошок и моющие средства для ручного мытья посуды.
- Не оставляйте дверцу машины открытой, поскольку существует риск травматизма. Если кабель питания поврежден, во избежание опасной ситуации, необходимо заменить его, обратившись за помощью к производителю или его сервисному агенту, либо к лицу аналогичной квалификации.
- Проследите за тем, чтобы во время установки устройства кабель питания не был слишком изогнут или пережат.
- Не разбирайте прибор самостоятельно в случае обнаружения неисправности.
- Используйте для подключения посудомоечной машины к системе водоснабжения только новые шланги. Бывшие в употреблении комплектующие нельзя использовать повторно.
- Для экономии электроэнергии в режиме ожидания, прибор автоматически выключается при отсутствии каких-либо действий в течение 30 минут.
- Максимальная загрузка на один цикл мытья для данного прибора составляет 10 предметов.
- Максимально допустимое давление воды на входе составляет 1 МПа.
- Минимально допустимое давление воды на входе составляет 0,04 МПа.

## БЫСТРАЯ НАСТРОЙКА

Подробное описание методов настройки приведено в соответствующих разделах данной инструкции.

Включите устройство	Откройте дверцу. Нажмите кнопку On/Off для включения.
Заполните дозатор моющего средства	Откройте крышку А, загрузите моющее средство для основного цикла мойки и закройте крышку. Моющее средство для предварительной мойки загрузите в бак (следуйте инструкциям). 
Проверьте уровень воды для промывки	При необходимости добавьте ополаскиватель в отделение дозатора под крышкой В.
Проверьте уровень соли	(Только модели с системой смягчения воды). Электронный индикатор панели управления (при наличии). При отсутствии указания уровня соли (некоторые модели), Вы можете оценить, следует ли заполнять контейнер для соли, судя по кол-ву завершившихся циклов мойки.
Заполните корзины	Соскоблите крупные остатки пищи, затем смягчите и удалите подгоревшие остатки пищи, после чего загрузите корзины (см. инструкцию).
Выберите программу	Нажимайте кнопку «Program» до выбора нужной программы (см. соответствующий раздел данной инструкции).
Работа машины	Включите водопроводный кран, закройте дверцу. Машина начнет работу приблизительно через 10 сек.
Смена программы	<ol style="list-style-type: none"><li>1. Рабочий цикл может быть изменён, только если он работает в течение короткого промежутка времени. В противном случае, моющие средства могут закончиться, а подача воды - прекратиться. В этом случае следует наполнить контейнер для моющего средства.</li><li>2. Приоткройте дверцу для прекращения работы, а затем нажмите кнопку Menu.</li><li>3. Нажмите «+» или «-» для выбора новой программы.</li><li>4. Нажмите кнопку ОК, закройте дверцу и запустите посудомоечную машину.</li></ol>
Поместите оставшуюся посуду в машину	<ol style="list-style-type: none"><li>1. Приоткройте дверцу для прекращения работы.</li><li>2. После прекращения работы форсунок полностью откройте дверцу.</li><li>3. Загрузите оставшуюся посуду.</li><li>4. Закройте дверцу. Машина возобновит работу через 10 секунд</li></ol>
Если устройство отключено во время моечного цикла	Если устройство было выключено во время цикла мойки, зуммер устройства подаёт сигнал 8 раз, после чего оно отключается. Выключите устройство, нажав кнопку «On/Off».
Выключите устройство	По завершении цикла мойки, зуммер устройства подаёт сигнал 8 раз, после чего оно отключается. Выключите устройство, нажав кнопку «On/Off».
Закройте кран, освободите корзины	Внимание: подождите примерно 15 минут перед выгрузкой посуды из устройства, пока она горячая и хрупкая. Кроме того, посуда лучше высохнет. Выгружайте посуду, начиная с нижней корзины.

## ИСПОЛЬЗОВАНИЕ УСТРОЙСТВА

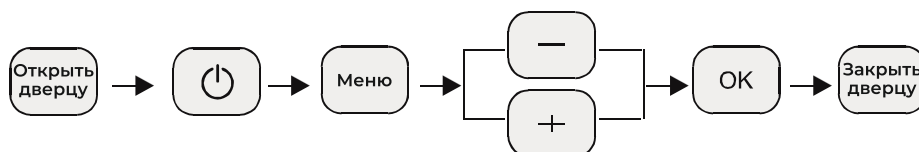
**!** **ВАЖНО:** Для достижения наилучших показателей работы устройства, полностью прочтите данную инструкцию перед началом эксплуатации устройства.

### ПАНЕЛЬ УПРАВЛЕНИЯ



1. Кнопка On/Off (вкл/выкл.). Включает/выключает подачу электроэнергии.
- 2.2. Кнопка Menu. Переключает функции в следующем порядке: выбор программы -> выбор времени отложенного запуска -> настройка функций -> выбор альтернативной функции мойки -> настройки добавления соли -> выбор языка интерфейса. Нажимая эту кнопку, Вы можете выбрать функции или программы.
3. Кнопка ОК. Нажатие этой кнопки подтверждает выбранную функцию или программу.
4. Кнопка «-». Нажатие кнопки возвращает на предыдущий пункт меню.
5. Кнопка «+». Нажатие кнопки переводит на следующий пункт меню.
6. Дисплей. На нем отображаются пункты меню, программы, время отложенного старта, индикаторы работы, коды ошибок, выбранный язык и прочее.

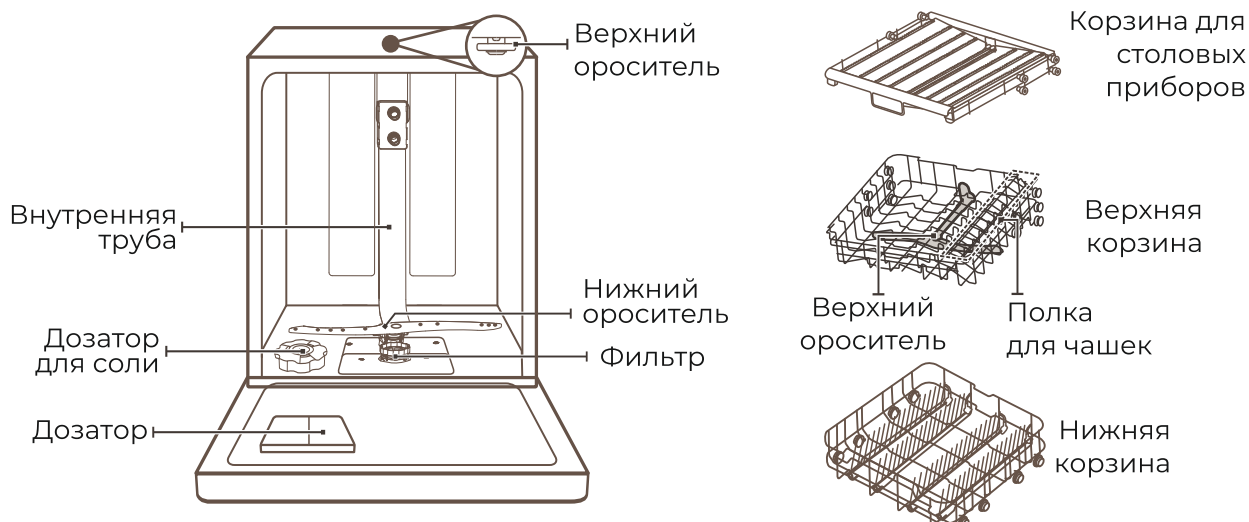
### РУКОВОДСТВО К БЫСТРОМУ ИСПОЛЬЗОВАНИЮ



#### **💡 ПРИМЕЧАНИЕ:**

1. По окончании выбранной программы (не важно, с дополнительными функциями или нет) все настройки фиксируются системой, но настройки языка сохраняются только после нажатия кнопки ОК.
2. В качестве напоминания на дисплее отобразится «добавить полоскание или добавить соль» после нажатия кнопки включения. Вы можете продолжать использовать прибор, следуя тем же вышеупомянутым инструкциям после однократного нажатия кнопки Меню.

### СОСТАВНЫЕ ЧАСТИ ПОСУДОМОЕЧНОЙ МАШИНЫ



## ПЕРЕД НАЧАЛОМ ИСПОЛЬЗОВАНИЯ

Перед началом использования оборудования:

- А. Залейте смягчитель воды.
- Б. Добавьте 1,5 кг соли, затем залейте контейнер соли.
- В. Наполните диспенсер.
- Г, Добавьте чистящее средство.

## СМЯГЧИТЕЛЬ ВОДЫ

Смягчение воды предназначено для удаления минералов и солей из воды, наличие которых будет иметь негативное влияние на работу устройства. Чем выше содержание этих минералов и солей, тем жёстче вода. Уровень смягчения устанавливается в зависимости от жёсткости воды в Вашем районе. Ваше местное управление по водным ресурсам может проконсультировать Вас по вопросу жёсткости воды в Вашем районе.

## РЕГУЛИРОВКА ПОТРЕБЛЕНИЯ СОЛИ

Количество потребления соли зависит от уровня жесткости используемой воды. Регулировка необходима для оптимизации и настройки уровня потребления соли.

Следуйте инструкциям ниже для корректировки потребления соли.

1. Включите прибор, нажав на кнопку питания;
2. В течение 1 минуты после включения прибора нажмите и удерживайте кнопку программы «Быстрая» более 5 секунд, чтобы перейти в режим настройки смягчителя воды;
3. Нажмите кнопку «Быстрая», чтобы выбрать подходящую конфигурацию в соответствии с Вашими условиями жёсткости воды, настройки будут изменяться в следующей последовательности: Н1->Н2->Н3->Н4->Н5->Н6;
4. Нажав на кнопку питания, настройка завершится и произойдет выход из режима настройки.

ЖЕСТКОСТЬ ВОДЫ				ПОЛОЖЕНИЕ РЕГУЛЯТОРА	ПОТРЕБЛЕНИЕ СОЛИ (ГР/Л)
dH	fH	Clarke	Ммоль/л		
0-5	0-9	0-6	0-0.94	Н1	0
6-11	10-20	7-14	1.0-2.0	Н2	9
12-17	21-30	15-21	2.1-3.0	Н3	12
18-22	31-40	22-28	3.1-4.0	Н4	20
23-34	41-60	29-42	4.1-6.0	Н5	30
35-55	61-98	43-69	6.1-9.8	Н6	60

### Примечание 1

$1^{\circ}\text{dH} = 1.25^{\circ}\text{Градус Кларка} = 0.78^{\circ}\text{fH} = 0.178 \text{ mmol/l}$

$^{\circ}\text{dH}$  - единица измерения жесткости воды в Германии

$^{\circ}\text{fH}$  - единица измерения жесткости воды во Франции

Градус Кларка - единица измерения жесткости воды в Великобритании

### Примечание 2

Заводская установка: Н4 (Европейская норма EN 50242)

 **ПРИМЕЧАНИЕ:** Если Ваше оборудование не оснащено смягчителем воды, Вы можете пропустить данный раздел.

Смягчитель воды

В разных регионах вода обладает разной жесткостью. При использовании жесткой воды в посудомоечной машине на посуде и внутренних деталях прибора остаются отложения. Прибор оснащен специальным контейнером для смягчителя воды, чтобы предотвратить отложения известкового и минерального налета.

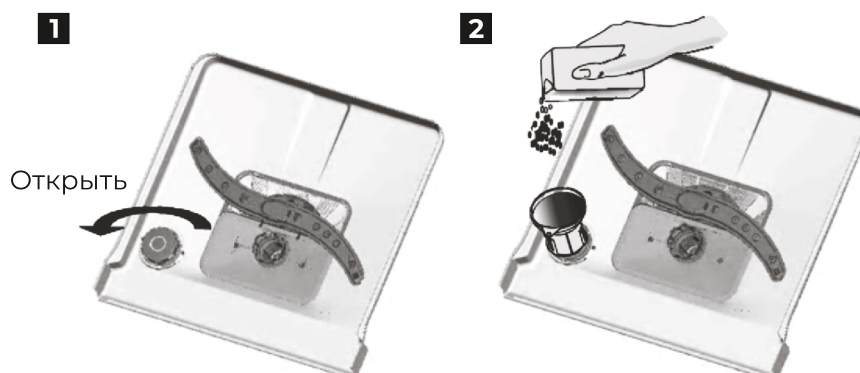
## ЗАГРУЗКА СОЛИ

---

Используйте только соль, предназначенную для посудомоечных машин. Контейнер для соли находится под нижней корзиной и заполняется как указано на рисунке ниже.

**! ВНИМАНИЕ:** Пользуйтесь только солью, предназначенной для посудомоечных машин. Использование любой другой соли, особенно столовой соли, может привести к поломке машины. Производитель не предоставляет никакой гарантии на прибор в случае его поломки в результате использования соли, не предназначенной для посудомоечных машин.

Наполняйте контейнер солью перед выбором одной из программ мойки полного цикла. Это предотвратит возможность образования коррозии в результате того, что просыпались и остались на некоторое время в контейнере частицы соли или соленая вода.



Снимите нижнюю корзину, затем выкрутите и снимите крышку контейнера для соли. **1** Вставьте конец воронки в отверстие и засыпьте около 1,5 кг соли для посудомоечных машин. **2**

Залейте контейнер с водой, при этом немного воды может вылиться.

После заливки контейнера водой прочно закрутите крышку по часовой стрелке.

После заполнения контейнера контрольная лампа уровня соли перестанет греть.

Сразу же после заполнения контейнера солью должна быть запущена программа мойки (мы предлагаем программу замачивания либо быструю промывку). В противном случае система фильтров, насосов и другие важные детали машины могут быть повреждены солёной водой. В этом случае устройство не подлежит гарантийному ремонту.

**💡 ПРИМЕЧАНИЕ:** Контейнер с солью надо заполнять, когда загорается предупреждающий индикатор. Даже если контейнер заполнен в достаточной степени, индикатор может не гаснуть, пока соль не растворится полностью. Если предупреждающий индикатор панели управления не загорается (на некоторых моделях), следует оценивать необходимость засыпания соли, судя по числу прошедших рабочих циклов. Если соль просыпалась, можно вымыть ее из машины с помощью программы «Замачивание».

## НАПОЛНЕНИЕ ДИСПЕНСЕРА ОПОЛАСКИВАТЕЛЯ

---

### ДИСПЕНСЕР ОПОЛАСКИВАТЕЛЯ

Средство для полоскания используется на окончательной стадии промывки, чтобы на посуде не оставались потёки и полосы. Оно также улучшает сушку, поскольку вода скатывается с посуды. Ваша посудомоечная машина предназначена для использования жидких средств для полоскания. Дозатор ополаскивателя расположен внутри дверцы рядом с моющим средством. Чтобы заполнить дозатор, откройте крышку и заливайте ополаскивателя составляет около 110 мл.

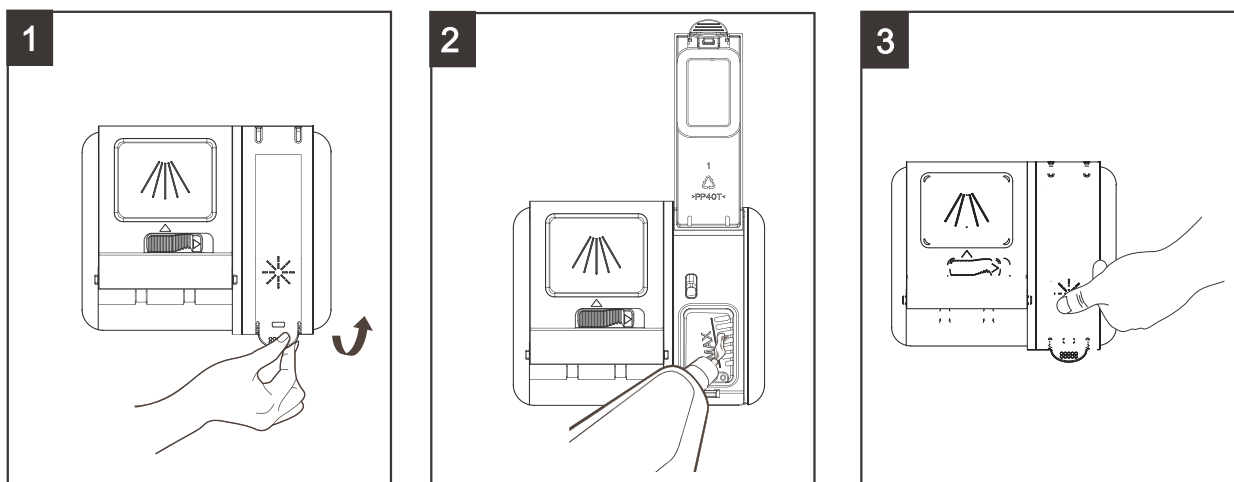
## РАБОТА ДИСПЕНСERA

Во время полоскания средство добавляется автоматически, гарантируя тщательное отсутствие следов капель и эффективную сушку посуды.

**!** **ВНИМАНИЕ:** Используйте только проверенные средства, предназначенные для посудомоечных машин. Не используйте ополаскиватель вместе с другими веществами (средство для очистки посудомоечной машины, жидкое моющее средство). Это может привести к поломке машины.

## ЗАПРАВКА ДИСПЕНСERA ДЛЯ ОПОЛАСКИВАТЕЛЯ

Если на панели управления загорится предупреждающий индикатор ополаскивателя, вам следует добавить ополаскиватель.



1. Откройте крышку, подняв ее вверх
2. Налейте ополаскиватель в дозатор, соблюдая осторожность, чтобы он не переполнился.
3. Закройте крышку.

**💡 ПРИМЕЧАНИЕ:** Чтобы избежать чрезмерного пенообразования, очистите пролитый во время заполнения ополаскиватель впитывающей тканью. Не забудьте закрыть крышку дозатора ополаскивателя, прежде чем закрыть дверцу посудомоечной машины.

## РЕГУЛИРОВКА ДОЗАТОРА ОПОЛАСКИВАТЕЛЯ

Для улучшения качества сушки при ограниченном количестве ополаскивателя в посудомоечной машине можно отрегулировать уровень потребления ополаскивателя. Выполните следующие шаги.

1. Включите посудомоечную машину, подключив ее к сети.
2. Через минуту после включения машины нажмите кнопку «Меню».
3. Нажимайте кнопки «+» и «—», чтобы выбрать подходящую вам настройку. Настройки будут меняться в следующей последовательности: D1>D2>D3>D4>D5>D1.

**💡 ПРИМЕЧАНИЕ:** Увеличивайте дозу, если посуде после мойки остаются капли воды или пятна извести. Уменьшайте её, если после мойки на посуде заметны липкие беловатые пятна, либо голубоватая плёнка на стекле или лезвиях ножей.

## МОЮЩЕЕ СРЕДСТВО

---

Моющие средства с химическими составляющими необходимы для смывания и удаления грязи из посудомоечной машины. Для этой машины подходит большинство качественных моющих средств.

**!** **ВНИМАНИЕ:** Используйте моющее средство строго по назначению.

Используйте моющие средства, разработанные для посудомоечных машин. Храните чистящее средство в сухом месте. Не помещайте порошкообразное моющее средство в дозатор, пока вы не решили мыть посуду.

## МОЮЩИЕ СРЕДСТВА

Существует 3 вида моющих средств:

1. С фосфатом и хлором
2. С фосфатом, но без хлора
3. Без фосфата и без хлора

Обычно новые порошковые моющие средства не содержат фосфат. Моющие средства без фосфата не обладают функцией фосфата смягчения воды. В этом случае рекомендуется добавлять соль для посудомоечных машин, даже если уровень жесткости воды не превышает 6 dH. Если используется моющее средство без фосфата при высоком уровне жесткости воды, на посуде могут появляться белые пятна. В этом случае используйте больше моющего средства. Моющие средства без хлора отбеливают совсем немного и не удаляют въевшиеся пятна до конца. В этом случае используйте программу мойки при высокой температуре воды.

## КОНЦЕНТРАЦИЯ МОЮЩЕГО СРЕДСТВА

В зависимости от химических составляющих моющие средства можно разделить на два основных типа:

- Обычные щелочные чистящие средства, содержащие щелочь.
- Моющие средства с низкой концентрацией щелочи, содержащие нейтральные энзимы.

## МОЮЩИЕ СРЕДСТВА В ТАБЛЕТКАХ

Моющие средства в таблетках от разных производителей растворяются с разной скоростью. Некоторые моющие средства в таблетках не успевают раствориться при выключении короткой программы мойки. При использовании моющих средств в таблетках рекомендуется включать долгие программы мойки.

## ДИСПЕНСЕР ДЛЯ МОЮЩЕГО СРЕДСТВА

Диспенсер для моющего средства необходимо наполнять перед каждым циклом мойки, следуя инструкциям в таблице циклов мойки. Данная посудомоечная машина расходует меньше моющего средства и ополаскивателя по сравнению с другими схожими посудомоечными. Одной столовой ложки моющего средства достаточно для одной загрузки машины. Чем более загрязнена посуда, тем больше требуется моющего средства. Моющее средство всегда следует загружать до включения машины, иначе порошок может намокнуть и не раствориться полностью.

## КОНЦЕНТРАЦИЯ МОЮЩЕГО СРЕДСТВА

В зависимости от химических составляющих моющие средства можно разделить на два основных типа:

- Обычные щелочные моющие средства, содержащие щелочь.
- Моющие средства с низкой концентрацией щелочи, содержащие нейтральные ферменты.

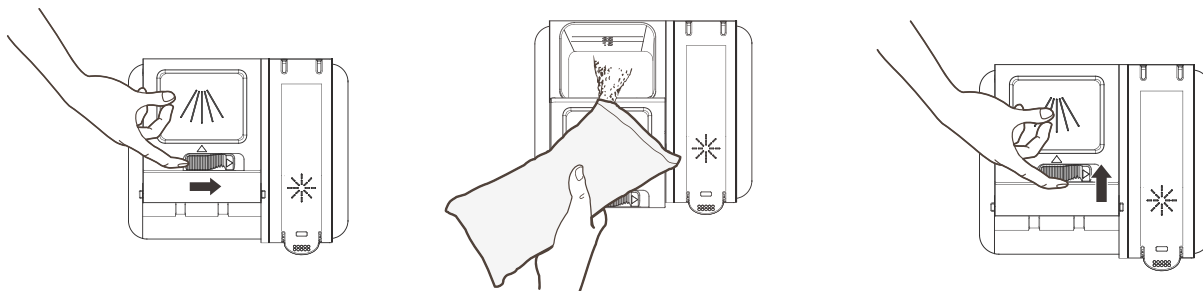
## МОЮЩИЕ СРЕДСТВА В ТАБЛЕТКАХ

Моющие средства в таблетках от разных производителей растворяются с разной скоростью. Некоторые моющие средства в таблетках не успевают раствориться при выключении короткой программы мойки. При использовании моющих средств в таблетках рекомендуется включать долгие программы мойки.

## ДИСПЕНСЕР ДЛЯ МОЮЩЕГО СРЕДСТВА

Диспенсер для моющего средства необходимо наполнять перед каждым циклом мойки, следуя инструкциям в таблице циклов мойки. Данная посудомоечная машина расходует меньше моющего средства и ополаскивателя по сравнению с другими схожими посудомоечными. Одной столовой ложки моющего средства достаточно для одной загрузки машины. Чем более загрязнена посуда, тем больше требуется моющего средства. Моющее средство всегда следует загружать до включения машины, иначе порошок может намокнуть и не раствориться полностью.

## КОЛИЧЕСТВО МОЮЩЕГО СРЕДСТВА:



## ДОБАВЛЕНИЕ МОЮЩЕГО СРЕДСТВА

1. Залейте основное моющее средство в емкость с защелкой.
2. Моющее средство для предварительной мойки залейте непосредственно в бак.
3. Соблюдайте рекомендации производителя по дозированию и хранению, указанные на упаковке моющего средства.
4. Закройте крышку и нажмите на нее, чтобы зафиксировать.
5. Если посуда сильно загрязнена, добавьте дополнительно моющее средство в дозатор для предварительной мойки. Это моющее средство будет использоваться при предварительной мойке.

## ПРИМЕЧАНИЕ:

- Обратите внимание, что в зависимости от уровня загрязнения и удельной жесткости воды возможны различия в количестве моющего средства.
- Соблюдайте рекомендации производителя по дозировке моющего средства.
- Если крышка закрыта: нажмите защелку. Крышка откроется.
- Всегда добавляйте моющее средство непосредственно перед началом каждого цикла мойки.
- Используйте только фирменные моющие средства для посудомоечных машин.

**!** **ОСТОРОЖНО:** Моющее средство для посудомоечных машин является коррозионным! Храните его в недоступном для детей месте.

## ЗАГРУЗКА ПОСУДОМОЕЧНОЙ МАШИНЫ

---

### РЕКОМЕНДАЦИИ

- Покупайте посуду, которую можно мыть в посудомоечной машине.
- Используйте мягкое моющее средство, не повреждающее посуду. В случае необходимости, обращайтесь за дополнительной информацией к производителю моющего средства.
- Для промывки отдельных предметов, выбирайте программу с возможно более низкой температурой работы.
- Во избежание повреждений, не вынимайте стеклянную посуду и столовые приборы из посудомоечной машины сразу после завершения программы.

### ПРОМЫВКА В МАШИНЕ СЛЕДУЮЩИХ ВИДОВ ПОСУДЫ/СТОЛОВЫХ ПРИБОРОВ:

#### ЗАПРЕЩЕНА

- деревянные столовые приборы, изделия с фарфоровыми или перламутровыми ручками;
- изделия из не термоустойчивого пластика;
- старые столовые приборы со склеенными частями;
- клееные столовые приборы или тарелки;
- медная или оловянная посуда;
- изделия из свинцового хрусталя;
- деревянные тарелки;
- предметы из синтетического волокна.

#### ОГРАНИЧЕНА


- некоторые виды стекла мутнеют после большого числа промывок в посудомоечной машине;
- серебряные и алюминиевые предметы теряют цвет во время мойки;
- полированные поверхности могут помутнеть при частой промывке.

### ВНИМАНИЕ ПЕРЕД ЗАГРУЗКОЙ / ВЫГРУЗКОЙ КОРЗИН МАШИНЫ:

- Для достижения наилучших результатов следуйте нижеприведенным инструкциям.
- Функциональные особенности и внешний вид корзин для посуды и приборов может различаться между моделями.
- Счистите остатки пищи с посуды. Размягчите пригоревшие остатки пищи в сковородах. Нет необходимости полоскать посуду под струей воды.

Посуда располагается в машине следующим образом:

1. Стаканы, чашки, кастрюли и т.д. ставятся дном вверх.
2. Посуда с загнутыми или скрытыми частями должна располагаться под наклоном, чтобы вода могла стекать.
3. Посуда должна стоять плотно, и таким образом, чтобы она не могла опрокинуться.
4. Посуда не должна мешать вращению форсунок во время работы машины.

 **ПРИМЕЧАНИЕ:** Очень мелкие предметы не подлежат мойке в посудомоечной машине, т.к. они могут провалиться сквозь решетки.

- Размещайте полые предметы, такие как чашки, стаканы, кастрюли и т.д. с открытой лицевой стороной, вверх дном, чтобы вода не могла затекать в контейнеры или глубокие основания.
- Посуда и столовые приборы не должны находиться внутри друг друга или покрывать друг друга.
- Во избежание повреждения стаканов они не должны соприкасаться.
- Размещайте крупные предметы, которые сложнее всего чистить, в нижнюю корзину.

- Верхняя корзина предназначена для размещения более тонкой и лёгкой посуды, такой, как стаканы, кофейные и чайные чашки.
- Ножи с длинными лезвиями, хранящиеся в вертикальном положении, являются потенциальным источником опасности!
- Длинные и/или острые столовые приборы, такие, как разделочные ножи, должны быть расположены горизонтально в верхней корзине.
- Не перегружайте машину. Это важно как для достижения хороших результатов работы, так и для снижения энергопотребления.

## ИЗВЛЕЧЕНИЕ ПОСУДЫ

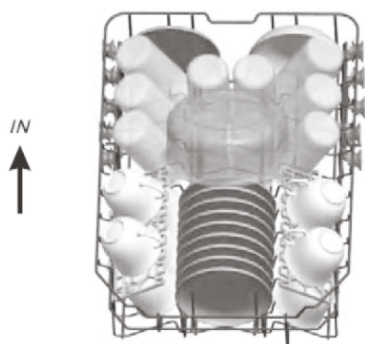
Чтобы избежать стекания воды с верхней решетки на нижнюю при извлечении посуды, рекомендуется сначала освободить от посуды нижнюю решетку, затем верхнюю.

## СПОСОБ ЗАГРУЗКИ ОБЫЧНОЙ ПОСУДЫ

### ЗАГРУЗКА ВЕРХНЕЙ КОРЗИНЫ

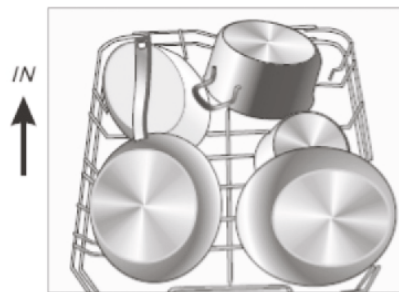
Верхняя корзина предназначена для хрупкой и легкой посуды, такой как стаканы, кофейные и чайные чашки и блюдца, а также тарелки, маленькие салатники и плоские противни (если они не слишком грязные).

Расположите посуду и кухонную утварь таким образом, чтобы струи воды не сместили их.



### ЗАГРУЗКА НИЖНЕЙ КОРЗИНЫ

Мы рекомендуем Вам располагать большие предметы посуды, а также сильно загрязненные, в нижней корзине: такие как кастрюли, сковородки, крышки, сервировочные блюда и тарелки, как показано на иллюстрации внизу. Предпочтительно располагать сервировочные блюда и крышки по краям корзины для того чтобы не создавать помеху вращению верхнего оросителя.



ПОЖАЛУЙСТА, ПОМНИТЕ ЧТО:

Кастрюли, сервировочные блюда и т.д. должны всегда располагаться дном вверх.

Глубокие кастрюли необходимо наклонить для того, чтобы могла стекать вода.

Особенностью нижней корзины является наличие откидных стенок, позволяющих разместить более габаритные кастрюли и сковородки.

### РЕГУЛИРОВКА ВЕРХНЕЙ КОРЗИНЫ

Высота верхней корзины может регулироваться, чтобы образовалось больше пространства для больших предметов посуды, как на верхней, так и на нижней корзине. Высота верхней корзины может регулироваться ее поднятием на верхнюю позицию и потягиванием вверх ручки для того, чтобы опустить корзину, см. рисунок ниже:

Подъем корзины на верхнюю позицию



Потяните вверх ручку для того, чтобы опустить корзину



Отрегулируйте ручку

### КОРЗИНА ДЛЯ СТОЛОВЫХ ПРИБОРОВ

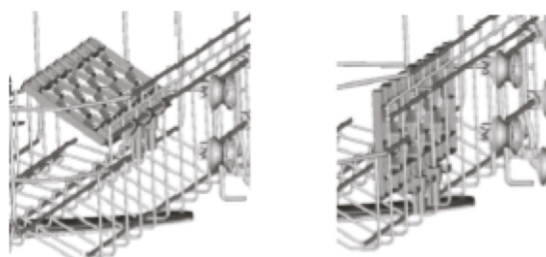
Столовые приборы необходимо располагать на полке для столовых приборов отдельно друг от друга на соответствующих местах, а также убедиться, что предметы утвари не вложены один в другой, это может привести к неудовлетворительному результату мойки.

### ДЛЯ ТОГО ЧТОБЫ КАЧЕСТВО МОЙКИ БЫЛО ВЫСОКИМ, РАСПОЛАГАЙТЕ СТОЛОВОЕ СЕРЕБРО В КОРЗИНЕ, УБЕДИВШИСЬ ЧТО:

- Предметы не вложены один в другой.
- Столовое серебро расположено ручкой вверх.
- Длинные предметы кухонной утвари в центре.

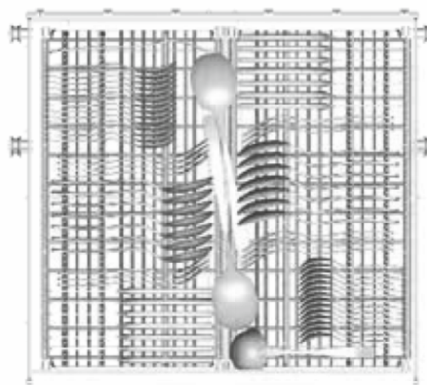
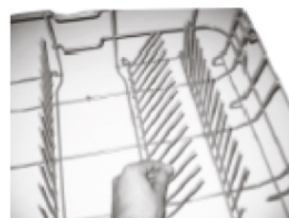
### ОТКИДНЫЕ ПОЛКИ ДЛЯ ЧАШЕК

Для наилучшего расположения кастрюль и сковородок можно сложить зубцы, как показано на рисунке справа.



### ОТКИДНЫЕ ЗУБЦЫ НИЖНЕЙ КОРЗИНЫ

Для наилучшего расположения кастрюль и сковородок можно сложить зубцы, как показано на рисунке справа.



## ЗАПУСК ПРОГРАММЫ МОЙКИ

● - необходимо добавить ополаскиватель в дозатор ополаскивателя.

ПРОГРАММА	СТЕПЕНЬ ЗАГРЯЗНЕНИЯ	ОПИСАНИЕ ЦИКЛА	МОЮЩЕЕ СРЕДСТВО	ВРЕМЯ (мин)	МОЩНОСТЬ (кВт)	ВОДА (л)	ОПОЛАСКИВАТЕЛЬ
Auto Автоматическая	Для слабо, средне и сильно загрязненной посуды с или без засохших остатков пищи	Предварительная мойка (45°C) Авто-мойка (45-55°C) Ополаскивание Ополаскивание (65 °C)	5/30 г	150	0.9~1.3	11~15	●
Intensive Интенсивная	Для сильно загрязненной фаянсовой посуды, средне загрязненные кастрюли, сковороды, тарелки с высохшими остатками пищи	Предварительная мойка (50 °C) Авто-мойка (60 °C) Ополаскивание Ополаскивание (70 °C) Сушка	5/30 г	175	1.6	17.5	●
Normal Стандартная	Средне загрязненная посуда (например, кастрюли, блюда, стаканы) и слабо загрязненные сковороды	Предварительная мойка (45 °C) Мойка (55 °C) Ополаскивание Ополаскивание (65 °C)	5/30 г	185	1.3	13.5	●
ECO *EN 50242	Стандартная программа для средне загрязненной посуды, обеспечивает оптимальный расход воды и электроэнергии	Предварительная мойка Мойка (45 °C) Ополаскивание (55 °C) Сушка	5/30 г	220	0.83	10	●
Glass Стекло	Слабо загрязненная посуда (стекло, хрусталь, фарфор)	Предварительная мойка (40 °C) Ополаскивание Ополаскивание (60 °C) Сушка	5/30 г	130	0.9	13	●
60 min 60 мин	Слабо загрязненная посуда, не требующая тщательной сушки	Предварительная мойка (65 °C) Мойка Ополаскивание (65 °C) Сушка	35 г	90	1.35	12.5	●
Rapid Экспресс	Быстрая программа для слабо загрязненной посуды, не требующей сушки	Мойка (45 °C) Ополаскивание (50 °C) Ополаскивание (55 °C)	25 г	30	0.75	11	●
Soak Замачивание	Для замачивания посуды, которую вы планируете вымыть позже	Предварительная мойка		15	0.02	4	

### **ПРИМЕЧАНИЕ:**

\*Европейская норма EN 5024: Данная программа представляет собой цикл тестирования. Информация по сравнительным испытаниям в соответствии с Европейской нормой EN 50242 следующая:

Вместимость: 14 столовых наборов

Расположение верхней корзины: верхние ролики на направляющих

Регулировка ополаскивателя: 6

P1 (потребляемая мощность в ждущем режиме) : 0.49 Вт;

P0 (потребляемая мощность в выключенном состоянии): 0.45 Вт.

## **ФУНКЦИЯ АВТОМАТИЧЕСКОГО ОТКРЫВАНИЯ ДВЕРИ**

Откройте дверцу посудомойки, нажмите клавишу «Меню настройки автоматического открывания двери» выберите функцию «автоматическое открытие двери». Функция автоматического открывания двери включена по умолчанию. Нажмите клавишу «+» для выбора функции автоматического открывания двери, нажмите «-» и дверь автоматически открываться не будет. При следующей мойке функция автоматического открывания двери включается по умолчанию.

## **ВКЛЮЧЕНИЕ УСТРОЙСТВА**

---

### **НАЧАЛО ЦИКЛА МОЙКИ**

- Выдвинете нижнюю и верхнюю корзину, загрузите посуду и задвиньте их назад.
- Рекомендуется загрузить в первую очередь нижнюю корзину, а затем верхнюю (см. раздел под названием «Загрузка Посудомоечной машины»).
- Засыпьте моющее средство (см. раздел под названием «Соль, Моющее средство и Ополаскиватель»).
- Вставьте штепсельную вилку в розетку. Электроснабжение 220-240 В переменного тока /50 Гц, технические требования розетки 10 А 250В переменного тока. Убедитесь, что водопроводный кран открыт полностью.
- Откройте дверцу, нажмите кнопку ON/OFF (ВКЛ/ВЫКЛ), и загорится индикатор ON/OFF (ВКЛ/ВЫКЛ).
- Нажмите кнопку Menu, затем нажимайте кнопки «+» или «-» для выбора программы в следующей последовательности: Auto - Intensive - Normal - ECO - Glass - 60 min - Rapid - Soak (Автоматическая - Интенсивная - Стандартная - ЭКО - Стекло - 60 мин - Экспресс - Замачивание). Дисплей показывает выбранную программу. Нажмите кнопку ОК, закройте дверцу и посудомоечная машина начнет работать.

### **ИЗМЕНЕНИЕ ПРОГРАММЫ**

Запущенный цикл мойки может быть изменен, только если прошло немного времени с момента его начала. В противном случае моющее средство может быть уже израсходовано, и машина уже слила воду. Если это произошло, то нужно заново наполнить дозатор моющим средством (см. Раздел под названием «Загрузка моющего средства»). Откройте дверцу, нажмите кнопку Menu, затем нажимайте кнопки «+» или «-» для смены программы (смотрите раздел «Запуск программы мойки»).

### **ПРИМЕЧАНИЕ:**

Если Вы откроете дверцу во время моечного цикла, посудомоечная машина временно остановится.

Индикатор программы перестанет мигать, и до тех пор, пока вы закроете дверцу, будет раздаваться звуковой сигнал.

После того, как Вы закрыли дверцу, машина продолжит свою работу через 10 секунд.

## **ЗАБЫЛИ ДОБАВИТЬ ТАРЕЛКУ?**

Забытую тарелку всегда можно добавить, если еще не открылась крышка диспенсера моющего средства.

1. Немного приоткройте дверцу, чтобы машина остановилась.
2. Когда форсунки остановятся, откройте дверцу полностью.
3. Добавьте забытые тарелки.
4. Закройте дверцу.
5. Машина возобновит работу через 10 секунд.

## **ЗАВЕРШЕНИЕ ЦИКЛА МОЙКИ**

По завершении рабочего цикла зуммер посудомоечной машины подает звуковой сигнал в течение 8 секунд, после чего устройство останавливается. Отключите его с помощью кнопки ON/OFF, отключите подачу воды и откройте дверцу посудомоечной машины.

Прежде чем разгружать посудомоечную машину, подождите несколько минут и не прикасайтесь к посуде и утвари, так как они остаются горячими и более хрупкими. Кроме того, они лучше просушиваются.

## **ВЫКЛЮЧЕНИЕ ПОСУДОМОЕЧНОЙ МАШИНЫ**

Индикатор программы горит, но не мигает: только в этом случае программа завершена.

1. Отключите устройство с помощью кнопки ON/OFF/
2. Отключите подачу воды!
3. Аккуратно откройте дверцу.
4. Нагретая посуда становится хрупкой. Прежде чем извлекать посуду из машины, необходимо дать ей остыть в течение примерно 15 минут.
5. Оставьте дверцу приоткрытой и подождите несколько минут. Посуда остынет и ещё немного подсохнет.

## **РАЗГРУЗКА ПОСУДОМОЕЧНОЙ МАШИНЫ**

Стенки машины внутри будут мокрыми. Это нормально.

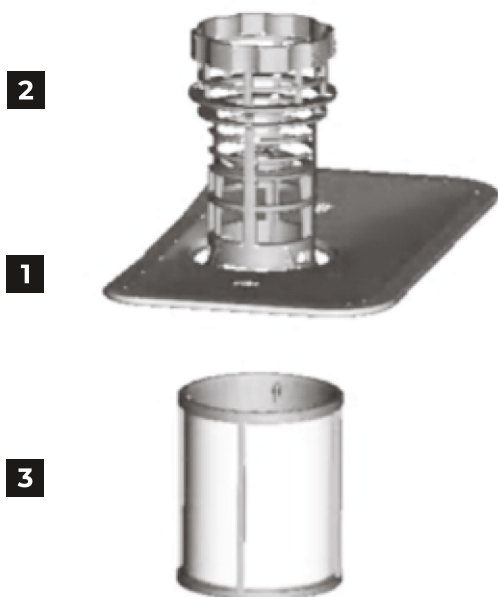
Сначала освободите от посуды нижнюю решетку, затем верхнюю. Таким образом, Вы предотвратите стекание воды с верхней решетки на нижнюю.

**ВНИМАНИЕ!** Полностью открывать дверцу во время процесса мойки опасно, Вас может обдать кипятком.

## ТЕХНИЧЕСКОЕ ОБСЛУЖИВАНИЕ И УХОД ЗА УСТРОЙСТВОМ

### СИСТЕМА ФИЛЬТРОВ

Фильтр предотвращает попадание крупных остатков пищи или других объектов на посуду. Остатки пищи могут заблокировать фильтр, и в этом случае они должны быть удалены.



Фильтрующая система состоит из трех компонентов: плоского (основного) фильтра, грубого фильтра и микрофильтра (тонкого фильтра).

#### Основной фильтр 1

Остатки пищи и грязи, улавливаемые этим фильтром, размываются струей воды из специального сопла нижней форсунки и смываются в сток.

#### Грубый фильтр 2

Большие частицы, например, косточки или осколки стекла, которые могут засорить сток, усиливаются грубым фильтром. Для удаления частиц, задержанных этим фильтром, аккуратно сожмите ушки наверху фильтра и вытащите его наружу.

#### Тонкий фильтр 3

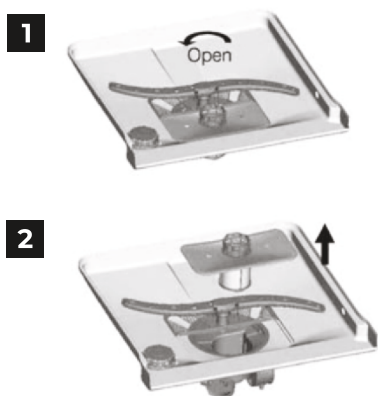
Этот фильтр задерживает грязь и остатки пищи, не давая им попадать обратно на посуду во время мойки.

### БЛОК ФИЛЬТРОВ

Фильтр эффективно удаляют частички пищи из воды во время мойки, позволяя ей циркулировать по кругу. Для достижения оптимальной производительности и наилучших результатов фильтр следует регулярно очищать. Для этого лучше всего удалять крупные частицы из фильтров после каждой мойки путем промывки полукруглого фильтра и корпуса под проточной водой. Чтобы снять фильтр устройства, потяните ручку крышки вверх.

**ВНИМАНИЕ!** Использование устройства без фильтров запрещено.

Неправильная замена фильтра может снизить производительность устройства и повредить посуду и утварь.



Шаг 1:

Поверните фильтр против часовой стрелки.

Шаг 2:


Поднимите фильтрующий узел вверх.

#### 💡 ПРИМЕЧАНИЕ:

При последовательности шагов 1 2 система фильтров снимается; при последовательности шагов 2 1 система фильтров устанавливается.

**ЗАМЕЧАНИЕ!** После каждого использования устройства проверяйте, не засорились ли фильтры.

Открутив грубый фильтр, вы можете извлечь всю систему фильтров. Удалите остатки пищи и почистите фильтр под струей воды.

 **ПРИМЕЧАНИЕ:** Вся система фильтров должна очищаться не реже чем раз в неделю.

### ОЧИСТКА ФИЛЬТРА

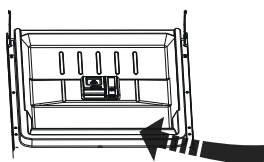
Для чистки грубого и мелкого фильтров воспользуйтесь щеткой. Затем соберите всю систему фильтров вместе, как показано на предыдущей странице, и вставьте всю сборку в посудомоечную машину на предназначенное для нее место, слегка надавливая вниз.

 **ВНИМАНИЕ:** При очистке фильтров не стучите по ним. Искривление фильтров может привести к сбоям в работе машины.

## УХОД ЗА ПОСУДОМОЕЧНОЙ МАШИНОЙ

Для очистки панели управления воспользуйтесь слегка увлажненной салфеткой, а затем тщательно протрите панель насухо. Для очистки других поверхностей пользуйтесь легкой полировкой.


Ни в коем случае не пользуйтесь острыми предметами или жесткими губками для промывки при очистке поверхности машины.



### ОЧИСТКА ДВЕРЦЫ

Для очистки краев дверцы пользуйтесь только мягкой влажной салфеткой.


Для предотвращения проникновения воды в замок и электрические компоненты не пользуйтесь чистящим распылителем любого типа.

 **ВНИМАНИЕ:** Использование чистящих распылителей для очистки дверцы запрещено, поскольку это может привести к повреждению замка и электрических компонентов. Использование абразивных чистящих средств или жестких промывочных губок для очистки внешних поверхностей запрещено, т.к. они могут царапать покрытие или оставить на нем пятна.

### ЗАЩИТА ОТ ЗАМЕРЗАНИЯ

Примите меры для защиты машины от замерзания в зимний период. После каждого цикла мойки поступайте следующим образом:

1. Отключите электропитание посудомоечной машины.
2. Перекройте воду и отсоедините подводящий шланг от входного водяного клапана.
3. Слейте воду из подводящего шланга и входного водяного клапана (чтобы собрать вытекающую воду воспользуйтесь тазиком).
4. Подсоедините шланг и клапан на место.
5. Извлеките отстойник и соберите всю воду при помощи губки.

 **ПРИМЕЧАНИЕ:** Если Ваша посудомоечная машина остается на зиму в неотапливаемом помещении, вызовите техника сервисного центра.

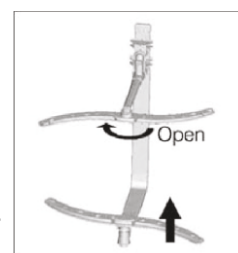
### ЧИСТКА ОРОСИТЕЛЕЙ

Необходимо регулярно очищать оросители, поскольку налет из-за жесткой воды будет засорять жиклеры и подшипники оросителя.

Для того чтобы извлечь верхней ороситель, удерживайте гайку, вращайте ороситель по часовой стрелке.

Для того чтобы извлечь нижний ороситель потяните разбрызгиватель вверх.

Помойте оросители в теплой мыльной воде. Для очистки жиклеров используйте мягкую щетку. После тщательной промывки верните их на свои места.



### **ПОСЛЕ КАЖДОЙ МОЙКИ**

После каждой мойки выключите подачу воды в агрегат и оставьте дверцу слегка приоткрытой, чтобы влажность и запахи не оседали внутри.

### **ОТКЛЮЧИТЕ МАШИНУ ОТ ЭЛЕКТРОСЕТИ**

Прежде чем приступить к очистке или выполнению технического обслуживания, обязательно выньте вилку сетевого шнура из розетки.

### **НЕ ИСПОЛЬЗУЙТЕ РАСТВОРИТЕЛИ ИЛИ АБРАЗИВНЫЕ СРЕДСТВА ОЧИСТКИ**

Для очистки внешних частей и резиновых деталей посудомоечной машины не пользуйтесь растворителями или абразивными средствами. Вместо этого пользуйтесь салфеткой и теплой мыльной водой. Для удаления пятен или наплывов с поверхности пользуйтесь увлажненной губкой и небольшим количеством белого уксуса или специального чистящего средства для посудомоечных машин.

### **ЕСЛИ МАШИНА ДОЛГО НЕ ИСПОЛЬЗУЕТСЯ**

Если машина долго не будет использоваться, рекомендуем Вам запустить цикл мойки без посуды, после чего отсоединить ее от электросети, перекрыть воду и оставить дверцу чуть приоткрытой. Это продлит срок службы уплотнителей и предотвратит появление запахов внутри машины.

### **ПЕРЕМЕЩЕНИЕ МАШИНЫ**

Если машину нужно передвинуть, старайтесь держать ее вертикально, в крайнем случае — задней крышкой вниз.

Если машину нужно передвинуть, старайтесь держать ее вертикально, в крайнем случае, задней крышкой вниз.

Транспортировка должна осуществляться в условиях, исключающих повреждения.

Перед хранением убедитесь, что прибор отключен от сети.

Рекомендуется хранить прибор в сухом прохладном месте.

### **УПЛОТНЕНИЯ**

Одной из причин возникновения запахов внутри посудомоечной машины может быть пицца, застрявшая в уплотнителях. Периодическая очистка влажной салфеткой предотвратит это.

## ИНСТРУКЦИЯ ПО УСТАНОВКЕ

**! ВНИМАНИЕ:** Установка труб и электрического оборудования должна производиться квалифицированными специалистами.

**! ВНИМАНИЕ:** Опасность поражения электрическим током.  
Перед установкой прибора отключите его от электропитания. Невыполнение данного требования может привести к поражению электрическим током или смерти.

### ПОДГОТОВКА К УСТАНОВКЕ

Установите машину рядом с дренажным выходом и шлангами, так же рядом со шнуром электропитания.

Через одну сторону кухонной стойки в месте расположения раковины подключите дренажные шланги посудомоечной машины.

Примечание: проверьте аксессуары для установки (крюк для панели, винт).

### ПОЖАЛУЙСТА, ВНИМАТЕЛЬНО ИЗУЧИТЕ ИНСТРУКЦИЮ ПО УСТАНОВКЕ

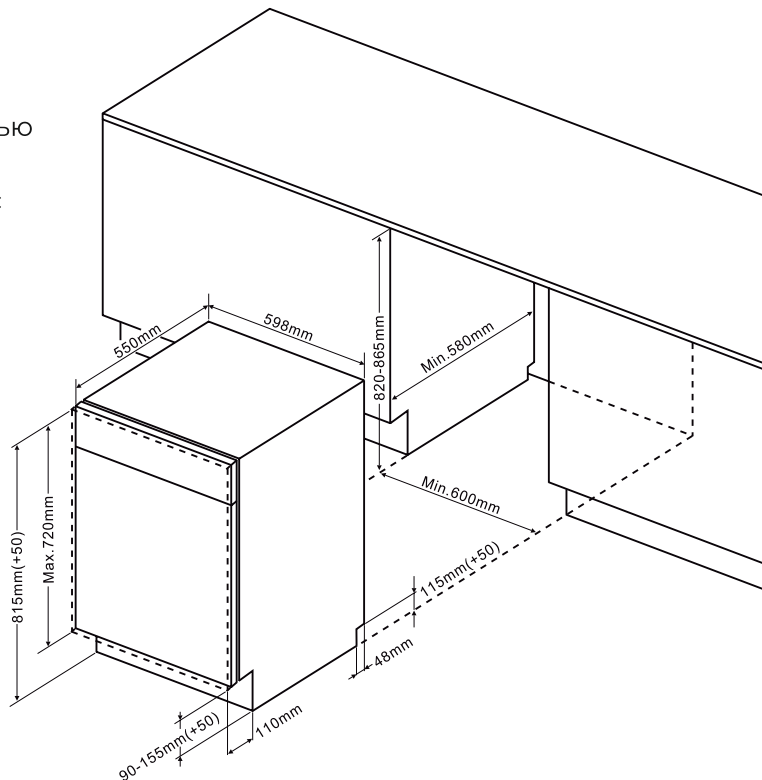
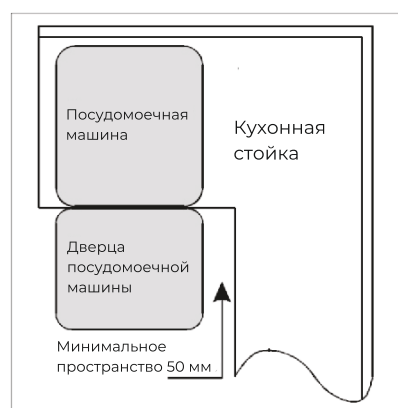
Изображения с габаритными размерами и местом установке машины.

Перед перемещением машины к месту установки проведите подготовительные работы.

1. Выбирайте место для установки рядом с раковиной, что облегчает подключение шлангов для подачи и отвода воды (см. Рис.1).
2. Если машина устанавливается в углу комнаты, оставьте немного места (см. Рис.2), чтобы оставалось пространство для открытия дверцы.

**Рисунок 1**

Размеры кухонной стойки  
Менее мм между верхней частью машины и кухонной стойкой.  
Дверца должна быть вровень с кухонной стойкой.



**Рисунок 2**

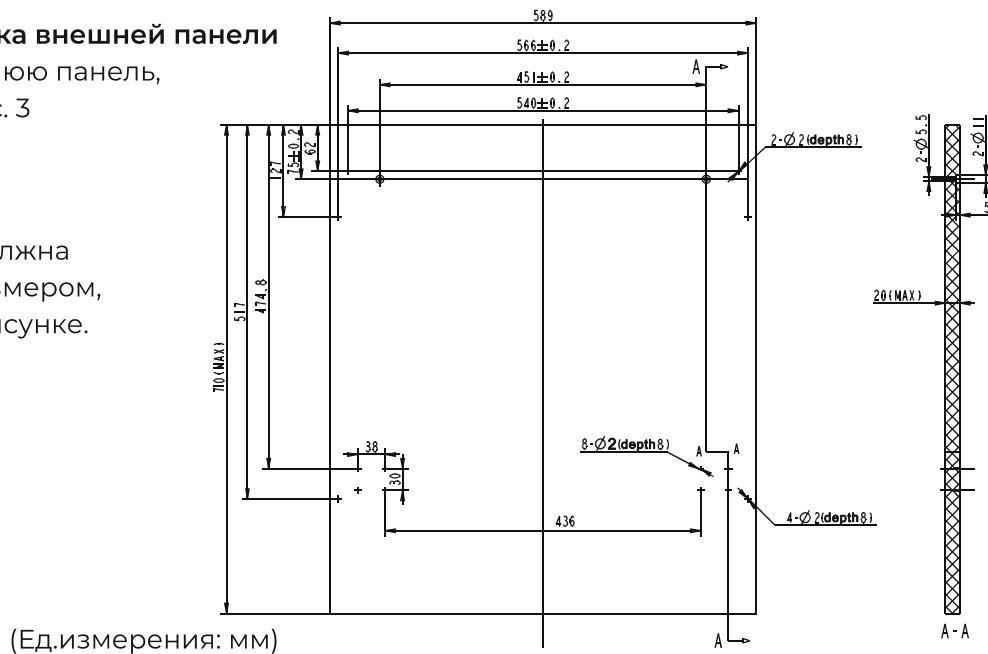
Минимальное пространство, необходимое для открытия двери.

### Размеры и установка внешней панели

1. Установите внешнюю панель, как показано на рис. 3

### Рисунок 3

Внешняя панель должна соответствовать размером, приведенным на рисунке.

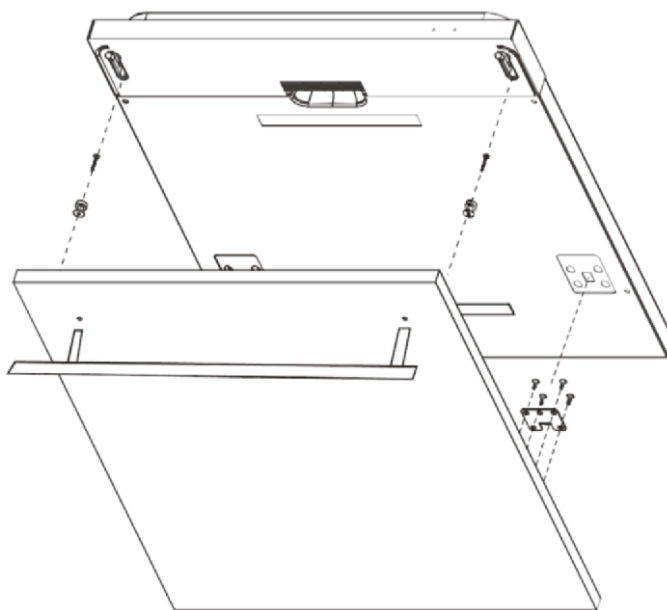


2. Установите крюк на внешней панели и вставьте его в отверстие на дверце посудомоечной машины (рис. 4а).

Установив панель, закрепите ее на дверце машины при помощи гаек и болтов (рис. 4б).

### Рисунок 4а

Установка внешней панели

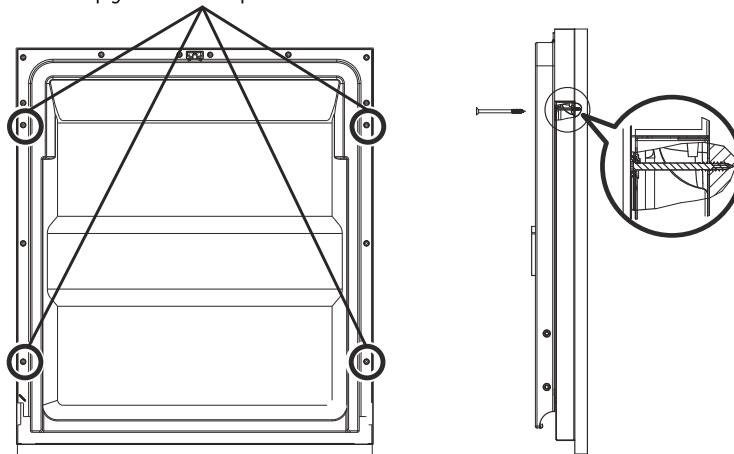


### Рисунок 4b

Установка внешней  
деревянной панели

1. Выкрутите 4 коротких винта
2. Закрутите 4 длинных винта

Демонтируйте 4 коротких винта



Вставьте 4 коротких винта

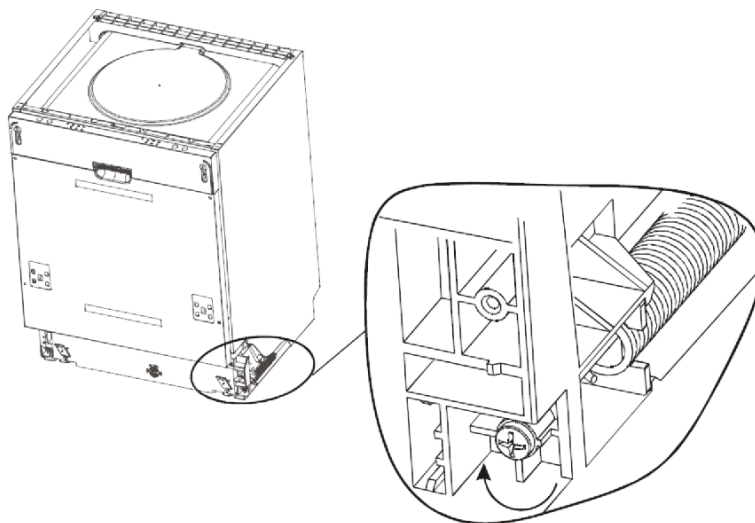
### РЕГУЛИРОВКА УПРУГОСТИ ПРУЖИНЫ ДВЕРЦЫ ПОСУДОМОЕЧНОЙ МАШИНЫ

Упругости пружины для дверцы посудомоечной машины регулируется на заводе. Если Вы установили внешнюю панель, необходимо отрегулировать упругость пружины. Вращая регулирующий винт, ослабьте или затяните стальной кабель (рис. 5).

Пружина отрегулирована, если полностью открытую дверь в горизонтальном положении можно закрыть легким касанием пальца.

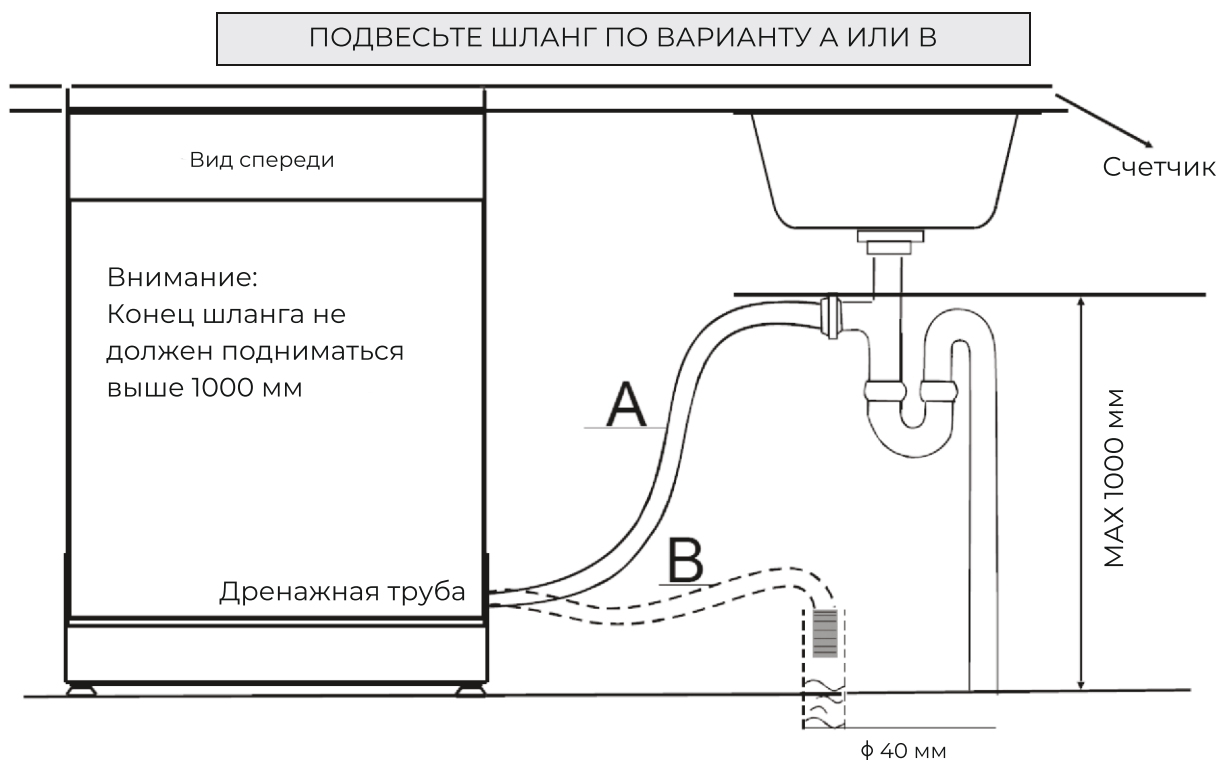
### Рисунок 5

Регулировка упругости  
пружин дверцы посудомо-  
ечной машины



## ПОДСОЕДИНЕНИЕ ДРЕНАЖНЫХ ШЛАНГОВ

Вставьте дренажный шланг в трубу слива минимального диаметра 4 см, либо опустите шланг в раковину, убедившись, что в этом случае шланг не будет пережат или скручен. Конец шланга не должен подниматься выше 1000 мм.



## УСТАНОВКА ПОСУДОМОЕЧНОЙ МАШИНЫ

Установите дверцу кухонного гарнитура поверх дверцы посудомоечной машины, используя скобы (входят в комплект). Для разметки используйте шаблоны.

- Отрегулируйте упругость пружины, отпирающей дверцу, используя ключ-шестигранник. Вращение по часовой стрелке затягивает пружины правой и левой дверей. Невыполнение данного пункта может повредить •Вашу машину (иллюстрация 2).
- Присоедините водозаборный шланг к водопроводу.
- Присоедините сливной шланг к водопроводу.
- Присоедините сливной шланг (см. схему на рис. 6)
- Подключите питание.
- Закрепите заподлицо с краем гарнитура уплотняющую полосу.
- Установите посудомоечную машину в подготовленное место (иллюстрация 4).
- Выровняйте машину. Задняя ножка регулируется спереди посудомоечной машины вращением ключа-шестигранника в середине основания (иллюстрация 5а). Для регулировки передней ножки используйте отвёртку с плоским шлицем. Вращая ножку, выставите уровень (иллюстрация 5в).
- Посудомоечная машина должна быть надёжно закреплена. Добиться этого можно двумя способами:
  - 1) Нормальная рабочая поверхность: вставьте правый (левый) монтажный крюк в щель правой (левой) боковой панели и закрепите его на рабочей поверхности винтам по дереву (иллюстрация 6).
  - 2) Поверхность из мрамора или гранита: согните правый (левый) монтажный крюк под прямым углом и установите в щель правой (левой) боковой панели, закрепите на рабочей поверхности винтам по дереву (иллюстрация 7).



Рисунок 7

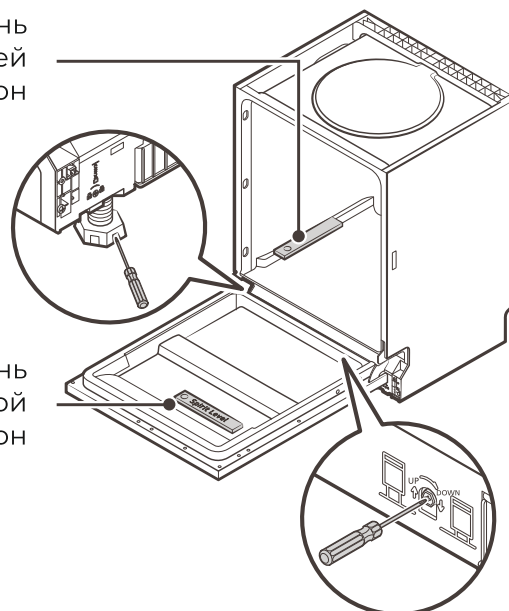
Для нормальной работы машина должна быть расположена ровно.

1. Положите на дверцу машины и внутрь кюветы уровень, чтобы проверить, ровно ли расположена машина.
2. Выровняйте машину, регулируя каждую опорную ножку отдельно.
3. Выравнивая положение машины, старайтесь не опрокинуть ее.

## Рисунок 8 Регулировка ножек

Максимальная регулируемая  
высота ножек - 50 мм

Проверьте уровень  
с передней и задней  
сторон



Проверьте уровень  
с левой и правой  
сторон

## ПОДСОЕДИНЕНИЕ К ЭЛЕКТРОСЕТИ

**ВНИМАНИЕ!** В целях личной безопасности:

не пользуйтесь совместно с этим устройством удлинителями или переходниками. Ни при каких обстоятельствах не отсоединяйте третий заземляющий провод сетевого шнура.

## ТРЕБОВАНИЯ К ЭЛЕКТРИЧЕСКОМУ ПОДКЛЮЧЕНИЮ

Ознакомьтесь с содержанием информационной таблички, чтобы определить номинал напряжения, и подсоедините устройство к электросети с соответствующими параметрами. Используйте предохранитель заданного номинала на 10 А. Рекомендуется использовать предохранитель с задержкой времени или прерыватель цепи, предназначенные только для данного устройства.



### ПРИМЕЧАНИЕ:

Прежде, чем приступить к эксплуатации устройства, обеспечьте правильное заземление.

## ЭЛЕКТРИЧЕСКИЕ СОЕДИНЕНИЯ

Убедившись в том, что напряжение и частота электросети соответствует напряжению, указанному на заводской табличке, и что электрическая система способна выдержать максимальные требования, указанные в табличке, вставьте вилку сетевого шнура в должным образом заземленную розетку. Если сетевая розетка не подходит для данной вилки, более предпочтительно заменить розетку, чем пользоваться переходниками и т.п., так как они способны перегреться и загореться.

## ЗАЗЕМЛЕНИЕ

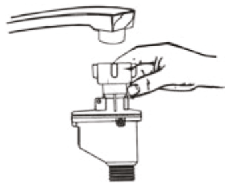
Данное устройство должно быть заземлено. В случае неисправности или поломки, заземление снижает риск поражения электрическим током, обеспечивая путь наименьшего сопротивления электрическому току. Данное устройство снабжено шнуром, имеющим проводник заземления. Вилку следует вставлять в сетевую розетку, установленную и заземленную в соответствии со всеми местными нормативами и правилами.

## ВНИМАНИЕ!

Неправильное подсоединение кабеля электропитания может привести к поражению электрическим током.

При возникновении каких-либо сомнений обратитесь к квалифицированному электрику или представителю сервисной службы, чтобы проверить заземление. Не пытайтесь модифицировать оригинальную штепсельную вилку, если она не подходит к розетке. Обратитесь к квалифицированному электрику для замены розетки.

**ВНИМАНИЕ!** Закройте кран после использования.



### **КАК ПОДКЛЮЧИТЬ УНИВЕРСАЛЬНЫЙ ПЕРЕХОДНИК**

Устройство должно быть подсоединено к источнику воды посредством нового переходника. Давление воды должно быть в пределах от 0,04 Мпа до 1 Мпа. Если давление ниже минимума, проконсультируйтесь с нашим Сервисным центром.

Вытяните Переходник и его шланги полностью из отсека, расположенного на задней стенке посудомоечной машины.

Закрепите винтами 3/4 дюйма переходник к крану.

Полностью откройте воду пред запуском посудомоечной машины.

### **О БЕЗОПАСНОМ ВПУСКНОМ ШЛАНГЕ**

Безопасный впускной шланг имеет две стенки. Система шланга гарантирует ее включение в случае, если впускной шланг сломается, и если воздушное пространство между внешним впускным шлангом и внешним гофрированным шлангом заполнено водой.

**ВНИМАНИЕ!** Шланг, присоединенный к раковине, может лопнуть, если он находится на том же водопроводе, что и посудомоечная машина. В этом случае их рекомендуется разделить.

### **КАК ОТСОЕДИНИТЬ УНИВЕРСАЛЬНЫЙ ПЕРЕХОДНИК ОТ АДАПТЕРА**

1. Выключите воду.

2. Уменьшите давление воды, нажав на кнопку спуска давления. Это сохранит давление воды и не допустит сильного забрызгивания. Отсоедините переходник от адаптера.

### **ПОДКЛЮЧЕНИЕ ХОЛОДНОЙ ВОДЫ**

Подключите шланг для подачи холодной воды к резьбовому разъему (3/4 дюйма) разъем и убедитесь, что он жестко закреплен в нужном месте. Если водопровод новый или использовался в течении продолжительного периода времени, пустите воду, чтобы убедиться, что вода чистая и свободная от примесей. Если эта мера предосторожности не будет принята, существует риск того, что поток воды на входе будет заблокирован, что может привести к повреждению устройства.

### **РАСПОЛОЖЕНИЕ УСТРОЙСТВА**

Поставьте устройство в выбранное место. Вокруг стенок посудомоечной машины и позади нее должно быть свободное пространство. Шланги подачи и слива воды могут находиться как справа, так и слева, что позволяет наиболее удобно установить машину.

### **КАК СЛИТЬ ЛИШНЮЮ ВОДУ ШЛАНГОВ**

Если слив находится выше 1000 мм от пола, избыточная вода в шлангах не сможет вытечь непосредственно в слив. Необходимо сливать воду в таз или подходящую емкость, которая располагается снаружи и ниже уровня слива.

### **СЛИВ ВОДЫ**

Подсоедините дренажные шланги. Дренажные шланги должны подходить к трубам во избежание утечки воды.

Убедитесь, что всасывающий шланг не изогнут и не передавлен.

### **ДОПОЛНИТЕЛЬНО ШЛАНГ**

Используйте такой же дренажный шланг. Его длина не должна превышать 4 метра, иначе эффективность работы машины будет снижена.

### **СЛИВ ВОДЫ**

Подсоедините дренажные шланги. Дренажные шланги должны подходить к трубам во избежание утечки воды.

Убедитесь, что всасывающий шланг не изогнут и не пережат.

### **ДОПОЛНИТЕЛЬНО ШЛАНГ**

Используйте такой же дренажный шланг. Его длина не должна превышать 4 метра, иначе эффективность работы машины будет снижена.

### **ВОДООТВОДНОЕ СОЕДИНЕНИЕ**

Вставьте шланг сброса воды в дренажную трубу с минимальным диаметром 40 мм, или опустите его в раковину, убедившись в отсутствии перегибов и пережатий. Шланг не должен подниматься на высоту более 1000 мм.

### **ВКЛЮЧЕНИЕ ПОСУДОМОЕЧНОЙ МАШИНЫ**

- Прежде, чем включить посудомоечную машину, проверьте следующее:
- Посудомоечная машина должна быть зафиксирована и стоять ровно.
- Отсасывающий клапан должен быть открыт.
- В местах соединений не должно быть протечки воды.
- Провода должны быть плотно подсоединены.
- Должно быть включено электропитание.
- Всасывающие и дренажные шланги не должны быть спутаны.
- Все упаковочные материалы должны быть удалены.

**ВНИМАНИЕ!** После установки сохраните данное руководство. Данная информация очень полезна при эксплуатации устройства.

## УСТРАНЕНИЕ НЕИСПРАВНОСТЕЙ

ТАБЛИЦА НЕИСПРАВНОСТЕЙ

Проблема	Возможная причина	Устранение
Посудомоечная машина не включается	Перегорел предохранитель, сработал прерыватель цепи.	Замените предохранитель, переключите прерыватель цепи.
	Машина не подключена к сети.	Включите машину, плотно закройте дверцу. Вставьте штепсельную вилку в розетку.
	Низкое давление воды.	Убедитесь, что машина подключена к водопроводу, кран открыт.
	Дверца машины закрыта неплотно.	Плотно закройте дверцу до щелчка.
Вода не подается в машину	Пережат сливной шланг.	Проверьте сливной шланг.
	Засорился фильтр.	Проверьте и очистите фильтр грубой очистки.
	Засорился слив кухонной раковины.	Обратитесь к сантехнику для очистки слива раковины.
Пена внутри машины	Неподходящее моющее средство.	Чтобы избежать появления пены, используйте только специальные моющие средства для посудомоечных машин. Если появилась пена, откройте дверцу. Дождитесь, пока она исчезнет. Затем залейте в машину 1 литр холодной воды. Закройте дверцу. Запустите любой цикл мойки. Машина начнет сливать воду. Дождитесь, когда машина закончит слив воды и выключите ее. Откройте дверцу и проверьте наличие пены. Повторите при необходимости.
	Разлился ополаскиватель.	Сразу вытирайте пролившийся ополаскиватель.
Пятна внутри машины	Использование моющего вещества с красителями.	Используйте моющее вещество без красителей.
Белая пленка на внутренней поверхности	Минерализованная вода.	Чтобы отмыть поверхность, наденьте резиновые перчатки, возьмите влажную губку и моющее средство для посудомоечной машины. Никогда не используйте моющие средства, не предназначенные для использования в посудомоечной машине, т.к. их использование может вызвать появление пены.

Пятна ржавчины на столовых приборах.	Посуда сделана из материала, подверженного ржавчине.	Избегайте мыть посуду из таких материалов в посудомоечной машине.
	Программа не была запущена после добавления соли. Частицы соли попали в воду.	Всегда запускайте программу быстрой мойки без посуды после добавления соли.
	Неплотно закрытая крышка.	Проверьте фиксацию крышки.
Стук в корпусе машины.	Распылительное коромысло стучит по посуде.	Остановите программу, переставьте посуду, которая мешает распылительному коромыслу вращаться.
Дребезжание в корпусе машины.	Дребезжание посуды в машине.	Остановите программу и переставьте посуду.
Стук в шлангах.	Причина в установке или пересечении труб.	Не влияет на работу машины. При необходимости, обратитесь за консультацией к квалифицированному сантехнику.
Посуда осталась грязной после мытья.	Неправильная загрузка посуды в корзины.	Обратитесь к соответствующему разделу данного руководства по эксплуатации.
	Неправильно подобранная программа.	Выберите более интенсивную программу мытья.
	Недостаточное количество моющего средства.	Добавьте моющее средство или используйте другое.
	Посуда мешает вращению распылительного коромысла.	Остановите программу, переместите предметы, которые мешают распылительному коромыслу вращаться.
Помутнение стекла.	Мягкая вода и слишком большое количество моющего средства.	Используйте меньшее количество моющего средства, если у вас мягкая вода. Выбирайте короткий цикл мойки для стеклянной посуды.
Черные или серые точки на тарелках.	Соприкосновение алюминиевой посуды и тарелок.	Для удаления пятен используйте мягкое абразивное средство.
Остатки моющего средства в распределителе.	Посуда блокирует распределитель.	Загрузите посуду правильно.
Посуда мокрая.	Посуда загружена неправильно.	Загрузите посуду правильно.
	Слишком мало ополаскивателя.	Увеличьте количество ополаскивателя/залейте ополаскиватель в распределитель.

Посуда мокрая.	Неправильно выбрана программа.	В коротких программах низкая температура воды. Это влияет на качество мойки. Выбирайте длинные программы.
	Посуда извлекается слишком быстро.	Не извлекайте посуду сразу после окончания программы. Слегка приоткройте дверцу и выпустите пар. Выгружайте посуду, когда она остынет. Сначала выгрузите нижнюю корзину. Это предотвратит попадание капель воды на посуду в верхней корзине.
	Столовые приборы с некачественным покрытием.	Такие приборы сложно сушить. Посуда и столовые приборы такого типа не пригодны для мытья в посудомоечной машине.

## КОДЫ ОШИБОК

В случае неисправности посудомоечная машина отобразит код ошибки. В следующей таблице приведены возможные коды ошибок и их причины.

Код	Обозначение	Возможные причины
E1	Длительный набор воды	Кран не открыт, набор воды ограничен, или давление воды слишком низкое
E3	Не достигается нужная температура	Неисправность нагревательного элемента
E4	Переполнение	Протечка воды в каком-то элементе посудомоечной машины
Ec	Неисправность системы управления мойкой	Неисправна печатная плата, сливной насос или двигатель
Ed	Сбой связи между основной печатной платой и печатной платой дисплея	Разомкнута цепь или оборвана проводка

**ВНИМАНИЕ!** В случае залива перекройте подачу воды. Обратитесь в сервисную службу. Если в поддоне скопилась вода в результате залива или небольшой протечки, перед запуском посудомоечной машины следует собрать воду.

## ИСПОЛЬЗОВАНИЕ ПОДСТАВКИ ДЛЯ СТОЛОВЫХ ПРИБОРОВ

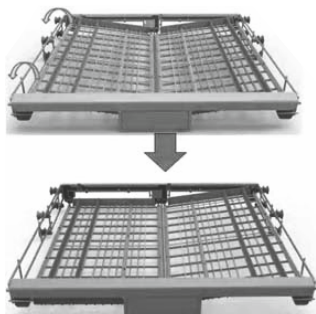
---

### Способ 1



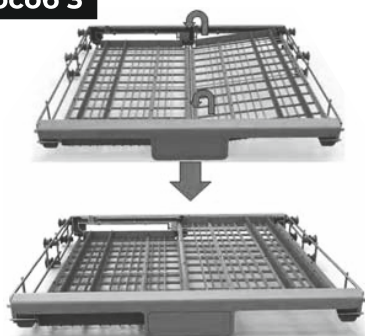
Приподнимите левую корзину. Левая и правая корзины установлены под наклоном.

### Способ 2



Установите левую корзину в нижнее положение. Левая корзина стоит горизонтально, правая под наклоном.

### Способ 3



Приподнимите правую корзину. Левая и правая корзины установлены горизонтально.

### Способ 4



Передвиньте правую корзину влево. Одна корзина находится над другой.

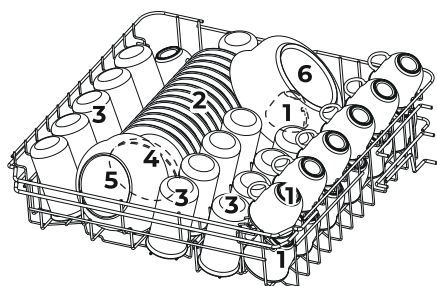
### Способ 5



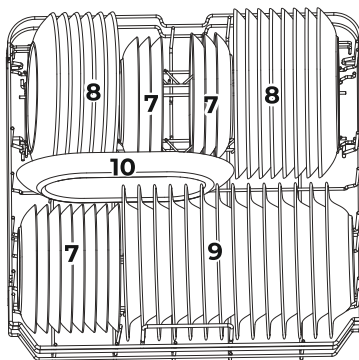
Снимите правую корзину с рамки. На рамке установлена только левая корзина.

## ЗАГРУЗКА В СООТВЕТСТВИИ С ЕВРОПЕЙСКОЙ НОРМОЙ EN 50242

ВЕРХНЯЯ КОРЗИНА

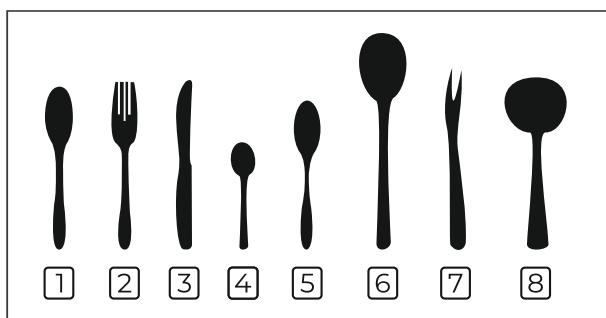
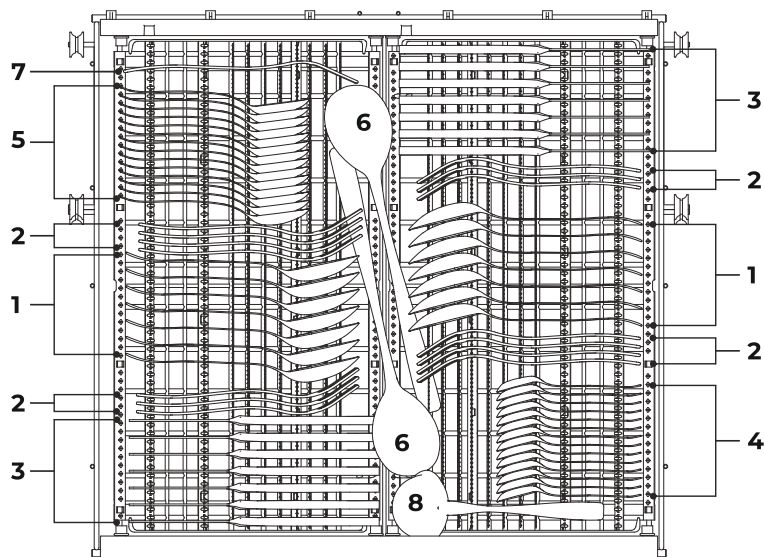


НИЖНЯЯ КОРЗИНА



НОМЕР	ТИП ПОСУДЫ
1	Чашки
2	Блюда
3	Стаканы
4	Маленький сервировочный малатник
5	Средний сервировочный малатник
6	Большой сервировочный малатник
7	Десертные блюда
8	Обеденные тарелки
9	Суповые тарелки
10	Овальное блюдо

КОРЗИНА ДЛЯ СТОЛОВЫХ ПРИБОРОВ



НОМЕР	ТИП ПОСУДЫ
1	Ложки для супа
2	Вилки
3	Ножи
4	Чайные ложки
5	Десертные ложки
6	Сервировочные ножи
7	Сервировочные вилки
8	Половник

Европейская норма EN 5024 : Данная программа представляет собой цикл тестирования. Информация по сравнительным испытаниям в соответствии с Европейской нормой EN 50242 следующая:

Вместимость: 14 наборов

Положение верхней корзины: нижняя позиция

Программа: ЭКО

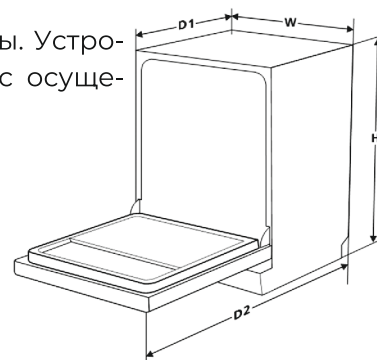
Установка ополаскивателя: 6

Установка смягчителя: НЗ

## ТЕХНИЧЕСКИЕ ХАРАКТЕРИСТИКИ

Посудомоечная машина предназначена для мытья посуды. Устройство предназначено для бытовых нужд, не связанных с осуществлением предпринимательской деятельности.

Высота (Н-В)	815мм
Ширина (W-Ш)	598 мм
Глубина (D1-Г1)	550мм (с закрытой дверцей)
Глубина (D2-Г2)	1150 мм (с открытой на 90°С дверцей)



Торговая марка	LERAN
Тип/описание	BDW 60-148
Вместимость	14 комплектов
Класс энергопотребления <sup>(1)</sup>	A+++
Ежегодное потребление энергии <sup>(2)</sup>	213 кВт
Энергопотребление стандартного цикла мытья	0,747 кВт/ч
Потребление э/э в выключенном состоянии	0,45 Вт
Потребление э/э в режиме ожидания	0,49 Вт
Ежегодный расход воды <sup>(3)</sup>	2800 л
Класс энергопотребления в режиме сушки <sup>(4)</sup>	A
Продолжительность стандартного цикла мойки	198 мин
Стандартный цикл мойки <sup>(5)</sup>	ECO 45°
Уровень шума	44 дБ
Установка	Встраиваемая
Встраивания	Да
Потребляемая мощность	1930 Вт
Параметры э/сети	230 В / 50 Гц
Давление воды	0,04–1,0 МПа = 0,4–10 бар

### ПРИМЕЧАНИЕ:

1. От A+++ (самый высокий КПД) до D (самый низкий КПД)
2. Потребление электроэнергии основано на 280 стандартных циклах мытья с использованием залива холодной воды и режиме потребления низкой мощности. Фактическое потребление энергии будет зависеть от того, как используется прибор.
3. Расход воды рассчитан на основе 280 стандартных циклов мытья. Фактический расход воды будет зависеть от того, как используется прибор.
4. От A (самая высокая эффективность) до G (самая низкая эффективность)
5. Эта программа подходит для мытья грязной и умеренно загрязнённой посуды и является наиболее эффективной с точки зрения совокупного потребления электроэнергии и воды для этого типа посуды.

## ДОПОЛНИТЕЛЬНАЯ ИНФОРМАЦИЯ

---

На прибор предоставляется 1 год гарантийного обслуживания.

Срок службы: 5 лет со дня передачи товара потребителю, при использовании в строгом соответствии с настоящим руководством и применимыми техническими стандартами.

---

Специальные условия реализации не установлены.

---

При обнаружении неисправностей в работе прибора следует немедленно прекратить его использование, отключить от электросети и передать в ближайший авторизованный сервисный центр.

---

Информацию об авторизованных сервисных центрах вы можете узнать на web-сайте [www.leran.pro](http://www.leran.pro) в разделе «Установка и ремонт». Если в вашем городе отсутствует авторизованный сервисный центр, вам следует обратиться в магазин, где вы приобрели наш товар, и он организует ремонт или замену.

---

Настоящая информация является частью сопроводительной технической документации, прилагаемой к товару. Изготовитель постоянно работает над совершенствованием конструкции и технических характеристик выпускаемой продукции, в том числе над улучшением энергетической эффективности. По истечению срока службы прибора сервисный центр вправе отказать в поставке запчастей и ремонте техники.

---

Производитель оставляет за собой право вносить изменения в конструкцию, комплектацию и характеристики изделия без предварительного уведомления.

---

### Утилизация изделия

Отслужившее изделие нужно сделать непригодным для использования. Для этого отсоедините его от электросети и обрежьте кабель, так как он может представлять опасность для играющих детей.



Данный символ на изделии или его упаковке указывает, что оно не подлежит утилизации в качестве бытовых отходов. Изделие следует сдать в соответствующий пункт приема электронного и электрооборудования для последующей утилизации.

### Утилизация упаковочных материалов



Упаковочные материалы подлежат вторичной переработке и содержат соответствующий знак. Тем не менее, отдельные части упаковки должны быть утилизированы согласно правилам местной администрации, касающимся ликвидации отходов.

# ГАРАНТИЙНЫЕ УСЛОВИЯ

1. Гарантийный срок составляет 12 месяцев со дня передачи товара потребителю.
2. Срок службы товара – 5 лет.
3. Гарантийные обязательства не действуют, если неисправность явилась следствием нарушения инструкции по эксплуатации, механического воздействия, нарушения пломбировки (если такая предусмотрена), проникновения влаги, неквалифицированного вмешательства, ремонта в неавторизованных сервисных центрах, форс-мажорных обстоятельств.
4. После осуществления ремонта в случаях, указанных в п. 3, гарантийные обязательства прекращаются.

Наименование товара:

---

Серийный номер:

---

Дата изготовления:

---

Дата продажи: «\_\_\_» \_\_\_\_\_ 20\_\_\_ года

---

Подпись продавца  
(Без печати недействительна)

МП

Произведено в Китае компанией FOSHAN SHUNDE MIDEA WASHING APPLIANCES MFG CO., LTD  
Адрес: NO.20 GANGQIAN ROAD, BEIJIAO, SHUNDE DISTRICT, FOSHAN, GUANGDONG, CHINA  
Сделано по заказу ООО «Компания РБТ»  
Адрес: Россия, 454008, г. Челябинск, ул. Производственная, д. 8Б, оф. 303  
Информацию об авторизованных сервисных центрах вы можете узнать на web-сайте [www.leran.pro](http://www.leran.pro)  
в разделе «Установка и ремонт»

**Бесплатный телефон сервисной службы: 8-800-755-3-755**

[www.leran.pro](http://www.leran.pro)

Электрический прибор бытового назначения.

Производитель оставляет за собой право вносить изменения в конструкцию, комплектацию и характеристики изделия без предварительного уведомления.