

ХОЛОДИЛЬНИКИ ДВУХКАМЕРНЫЕ

POZIS RK-101

POZIS RK-102

POZIS RK-103

POZIS RK-139

POZIS RK-149

Руководство по эксплуатации





УВАЖАЕМЫЙ ПОКУПАТЕЛЬ! ВЫ СДЕЛАЛИ ОТЛИЧНЫЙ ВЫБОР!

Приобретенный Вами холодильник POZIS Premier - это новейшие дизайнерские и конструкторские решения в производстве холодильной техники.

Новые эргономичные ручки и удобная панель управления позволят Вам легко управлять Вашим холодильником и использовать его каждый день.

Высокий класс энергоэффективности A+ позволит бережнее расходовать электроэнергию.

Уникальные технологии, применение антимикробного покрытия полимерных материалов для изготовления внутреннего шкафа и панелей дверей холодильника позволяют дольше сохранять свежесть продуктов без потери качества и вкуса, устранять связанные с процессом жизнедеятельности микроорганизмов неприятные запахи и продлевать срок хранения продуктов. У Вас всегда на столе только свежие продукты!

LED-лампы, применяемые в холодильниках POZIS, отвечают современным требованиям энергосбережения и долговечности. Лампы дают ровный белый свет и прекрасно освещают холодильник и находящиеся в нем продукты. А благодаря близости спектра света к естественному, вам будет легко и просто оценить состояние хранящихся продуктов.

Уникальные цельнолитые сверхпрочные корзины в морозильном отделении выдержат большое количество замороженных продуктов и более ста тысяч циклов извлечения и установки.

На все холодильники POZIS Premier действует программа гарантированного сервиса, включающая в себя 3 года гарантии производителя и 2 дополнительных года бесплатного сервиса от производителя.

Всё это обеспечивает повышенную надежность холодильников POZIS, полностью подготовленных для эксплуатации в России и за рубежом!

**ХОЛОДИЛЬНИК POZIS БУДЕТ РАДОВАТЬ ВАС ДОЛГИЕ ГОДЫ.
ЕСЛИ ХОЛОДИЛЬНИК, ТО POZIS!!!**



Слово к покупателю	2
Оглавление	3
Общие указания	3
Технические данные	4
Комплект поставки	5
Требования по технике безопасности	11
Устройство холодильника	13
Порядок установки и подготовки холодильника к работе	14
Порядок работы холодильника	15
Уход за холодильником	21
Условия гарантии и сервиса	22
Указания по утилизации	25
Правила хранения и транспортирования	25
Возможные неисправности и методы их устранения	26
Информация для покупателя, приобретающего холодильник через интернет-магазин	27
Перечень авторизованных сервисных центров компании POZIS	28



Общие указания

1.1. ВНИМАНИЕ! Перед эксплуатацией холодильника внимательно ознакомьтесь с настоящим руководством. Надежная и экономичная работа холодильника зависит от соблюдения приведенных в руководстве указаний.

1.2. Холодильник предназначен для замораживания и длительного хранения замороженных продуктов в морозильной камере и непродолжительного хранения продуктов в холодильной камере.

1.3. Холодильник работает от электрической сети переменного тока частотой 50 Гц при напряжении (220 ± 22) В, предназначен для установки в кухонных помещениях с температурой от 16 до 32°C и относительной влажностью не более 75 %.

1.4. При напряжении электросети 127 В включить холодильник в сеть можно только с повышающим трансформатором мощностью не менее 630 Вт.

1.5. В холодильнике в качестве хладагента использован R600a.

1.6. При покупке холодильника проверьте его работоспособность и комплектность, отсутствие механических повреждений, наличие штампа торгующей организации и даты продажи в гарантийной карте и на отрывных талонах — на техническое обслуживание и гарантийный ремонт.

1.7. Холодильник устанавливается и включается механиком торгующей организации или самим потребителем. При установке холодильника механиком, в случае необходимости, производятся регулировочные работы.

1.8. При нарушении потребителем правил, изложенных в настоящем руководстве по эксплуатации, холодильник гарантийному ремонту не подлежит.

1.9. Конструкция холодильника постоянно совершенствуется, поэтому предприятие-изготовитель вправе изменять конструкцию холодильного прибора.



Технические данные



	POZIS RK-101	POZIS RK-102	POZIS RK-103	POZIS RK-139	POZIS RK-149
Габаритные размеры, мм					
высота	1450	1650	1850	1850	1960
ширина	600	600	600	600	600
глубина	650	650	650	650	650
Общий объем, дм ³	250	285	340	335	370
Объем морозильной камеры, дм ³	80	80	80	130	130
Объем для хранения свежих продуктов, дм ³	156	188	239	188	217
Объем для хранения замороженных продуктов, дм ³	57	57	57	97	97
Номинальный ток, А	0,7	0,7	0,7	0,7	0,7
Температура в морозильной камере, °С, не выше	минус 18	минус 18	минус 18	минус 18	минус 18
Температура в холодильной камере, °С, не выше	0...10	0...10	0...10	0...10	0...10
* Суточный расход электроэнергии при температуре окружающего воздуха 25°С, кВт.ч, не более	0,59	0,62	0,66	0,70	0,72
Класс энергетической эффективности	A+	A+	A+	A+	A+
Мощность замораживания, кг/сут	4	4	4	11	11
Масса, кг, не более	56,5	61,5	67,5	70,5	74,0
Корректированный уровень звуковой мощности, дБа, не более	40	40	40	40	40
Содержание серебра, г	6,5296	6,5296	6,5296	6,5296	6,5296

* Определение суточного расхода электроэнергии производится в АНО «Центр испытаний и сертификации «СОЮЗ», г.Казань.

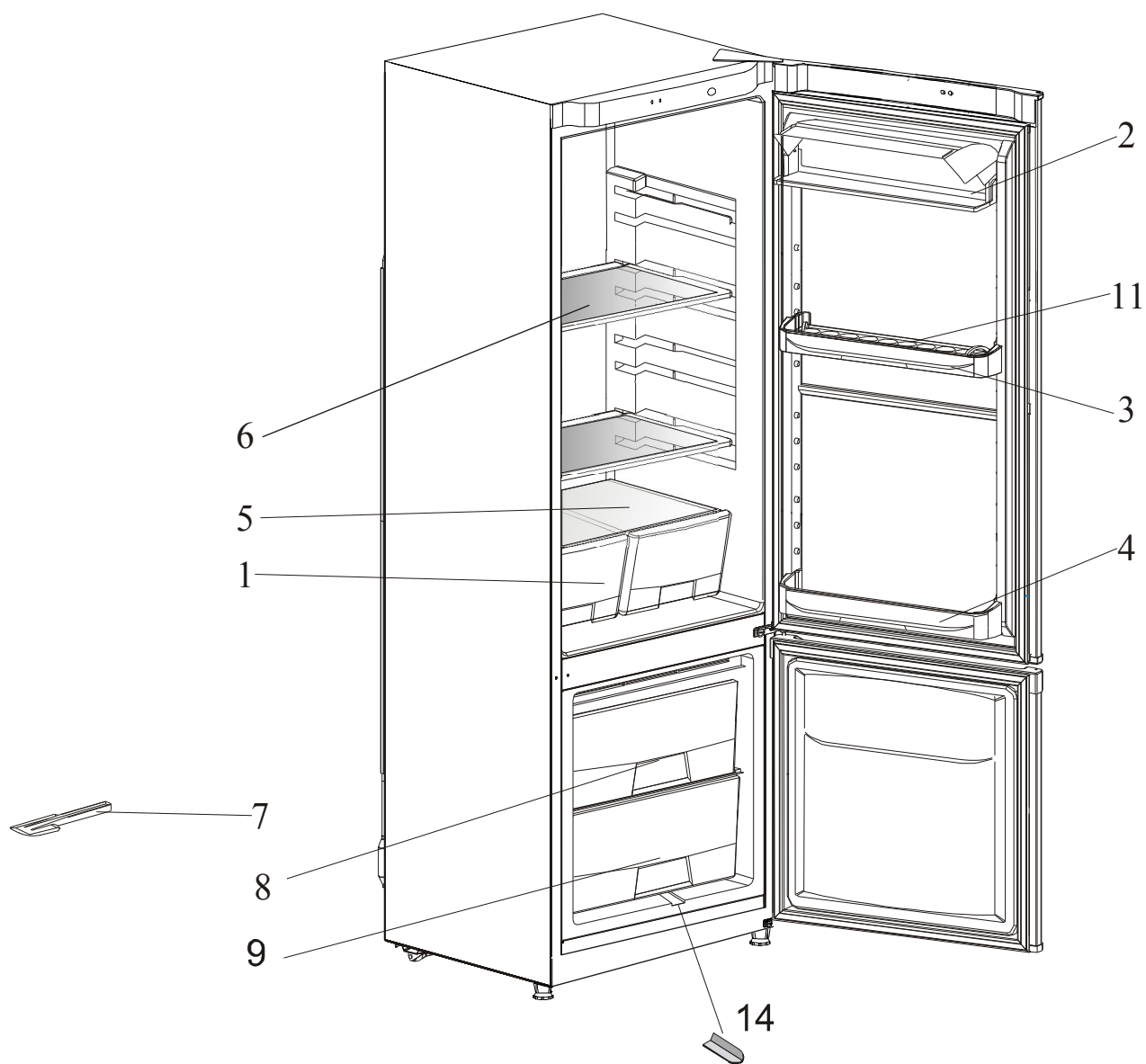




Позиция	Комплектующие изделия	Количество, шт.				
		POZIS RK- 101	POZIS RK- 102	POZIS RK- 103	POZIS RK- 139	POZIS RK- 149
1	Сосуд для фруктов и овощей	2	2	2	2	2
2	Сосуд	1	1	1	1	1
3	Барьер-полка	1	1	2	2	2
4	Барьер-полка высокая	1	1	1	1	1
5	Полка-стекло	1	1	1	1	1
6	Полка (стеклянная)	2	2	3	3	3
7	Лопатка	1	1	1	1	1
8	Корзина верхняя ^{*(***)}	1	1	1	1	1
9	Корзина нижняя ^(***)	1	1	1	1	1
10	Корзина верхняя ^(***)	-	-	-	1	1
11	Контейнер для яиц	2	2	2	2	2
12	Аккумулятор холода	-	-	-	4	4
13	Лоток для аккумуляторов холода	-	-	-	1	1
14	Лоток для слива талой воды	1	1	1	1	1
	* Досылатель	1	1	1	1	1
	Гарантийная карта	1	1	1	1	1
	Руководство по эксплуатации	1	1	1	1	1
	Упаковка	1	1	1	1	1

* Примечание: Досылатель предназначен для перенавески двери (см. п.5.9)

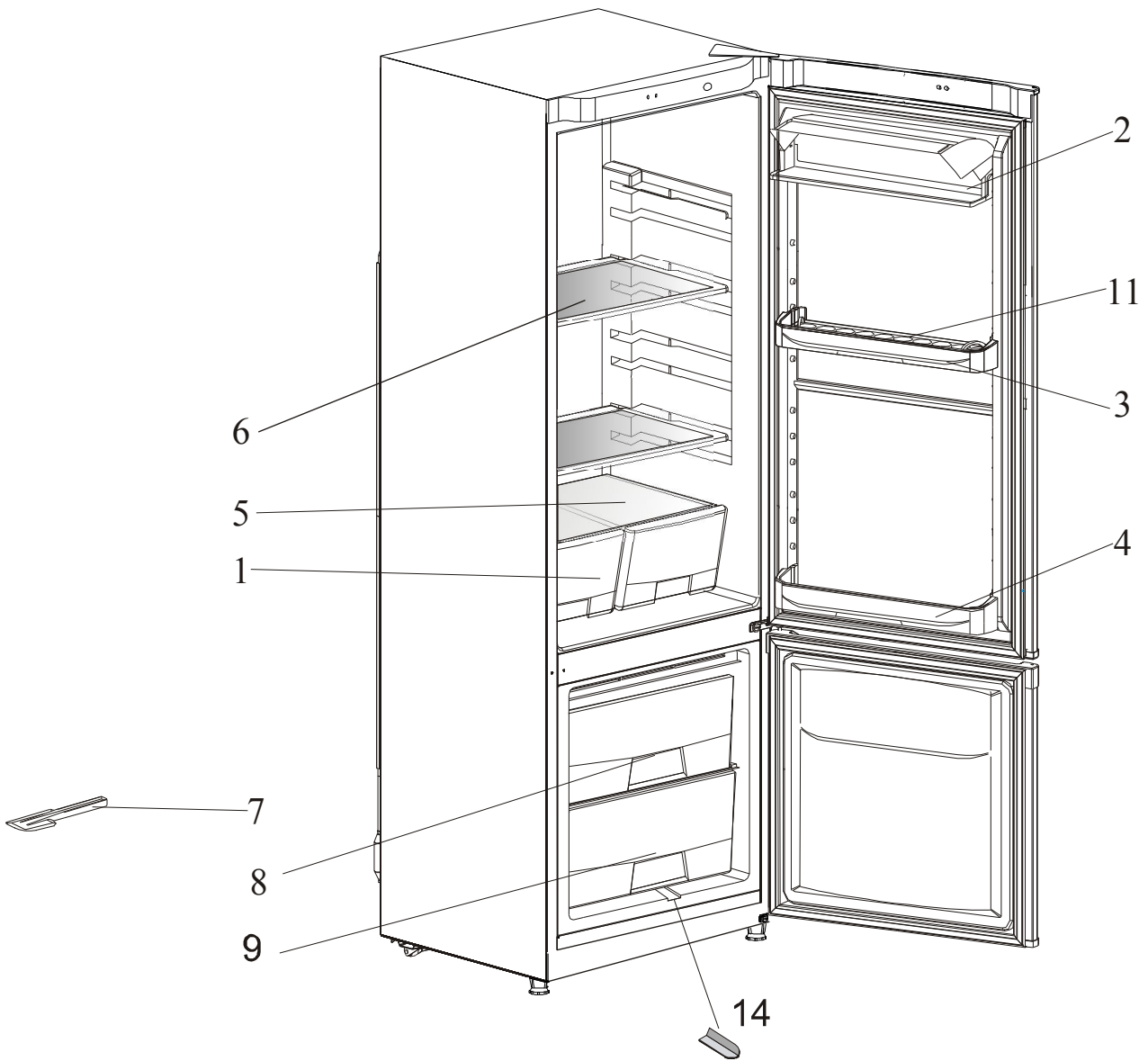




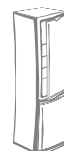
POZIS RK-101

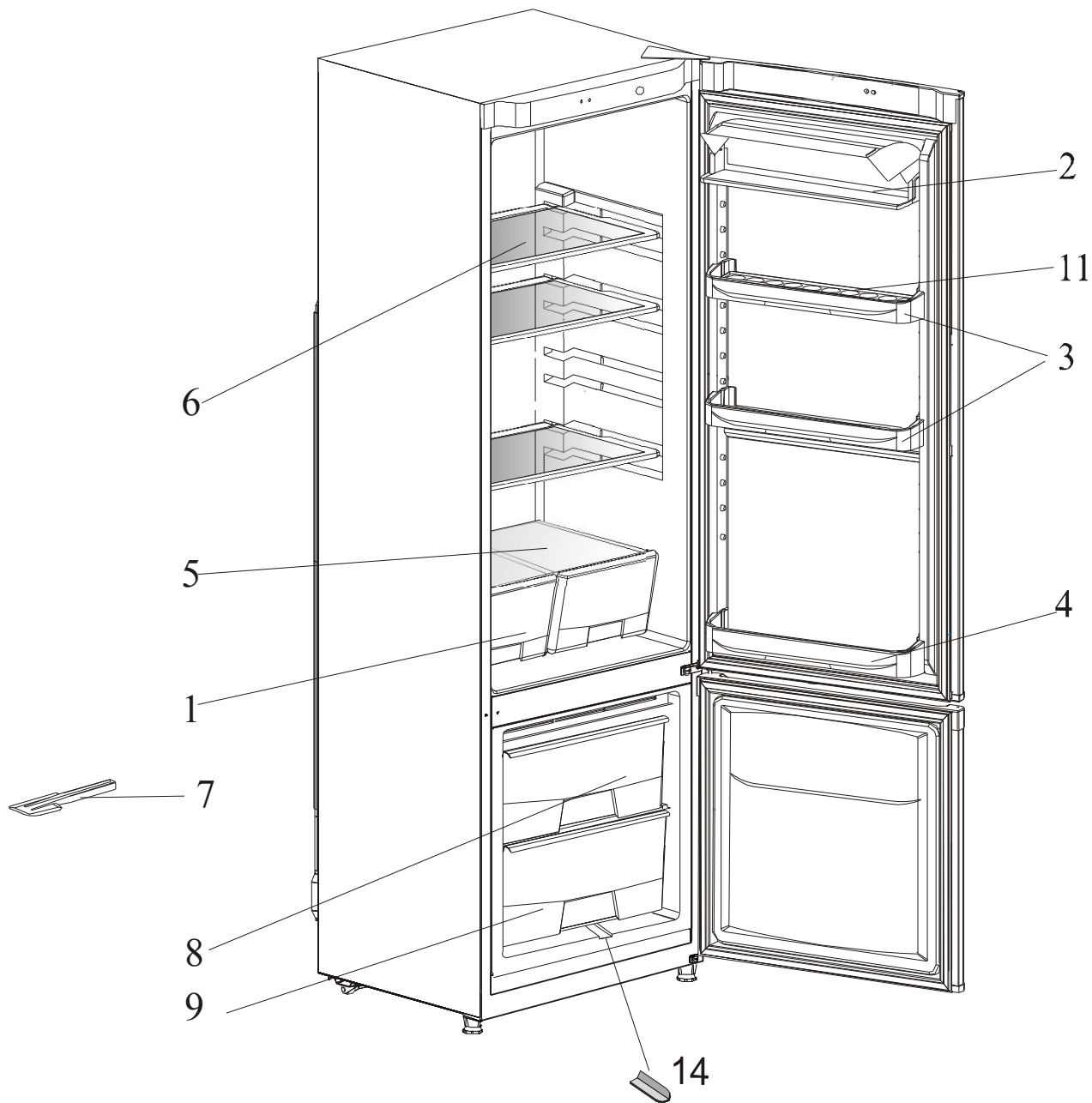
Рис.1 Расположение съемных деталей холодильника





POZIS RK-102



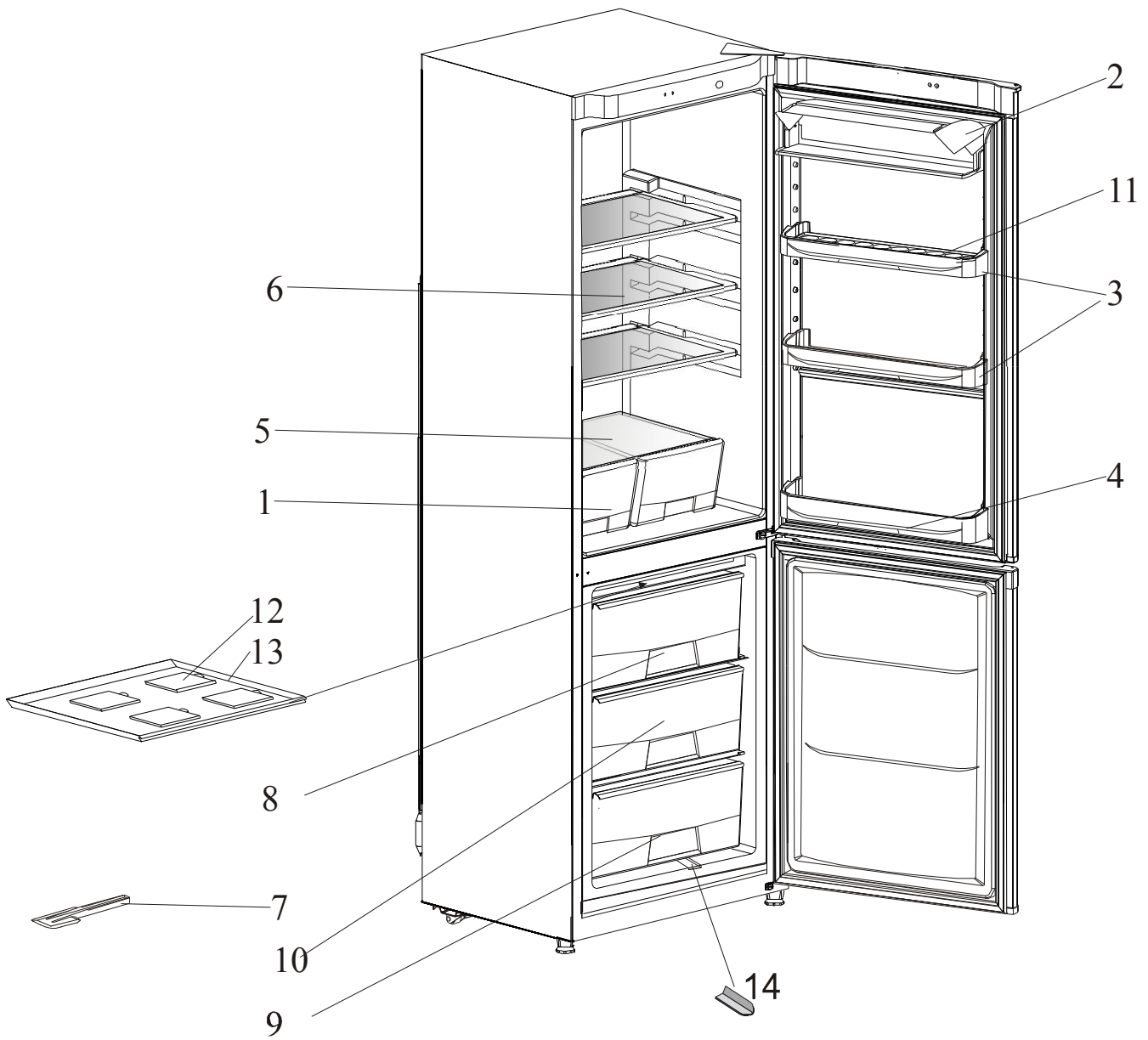


POZIS RK-103

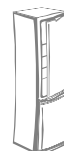


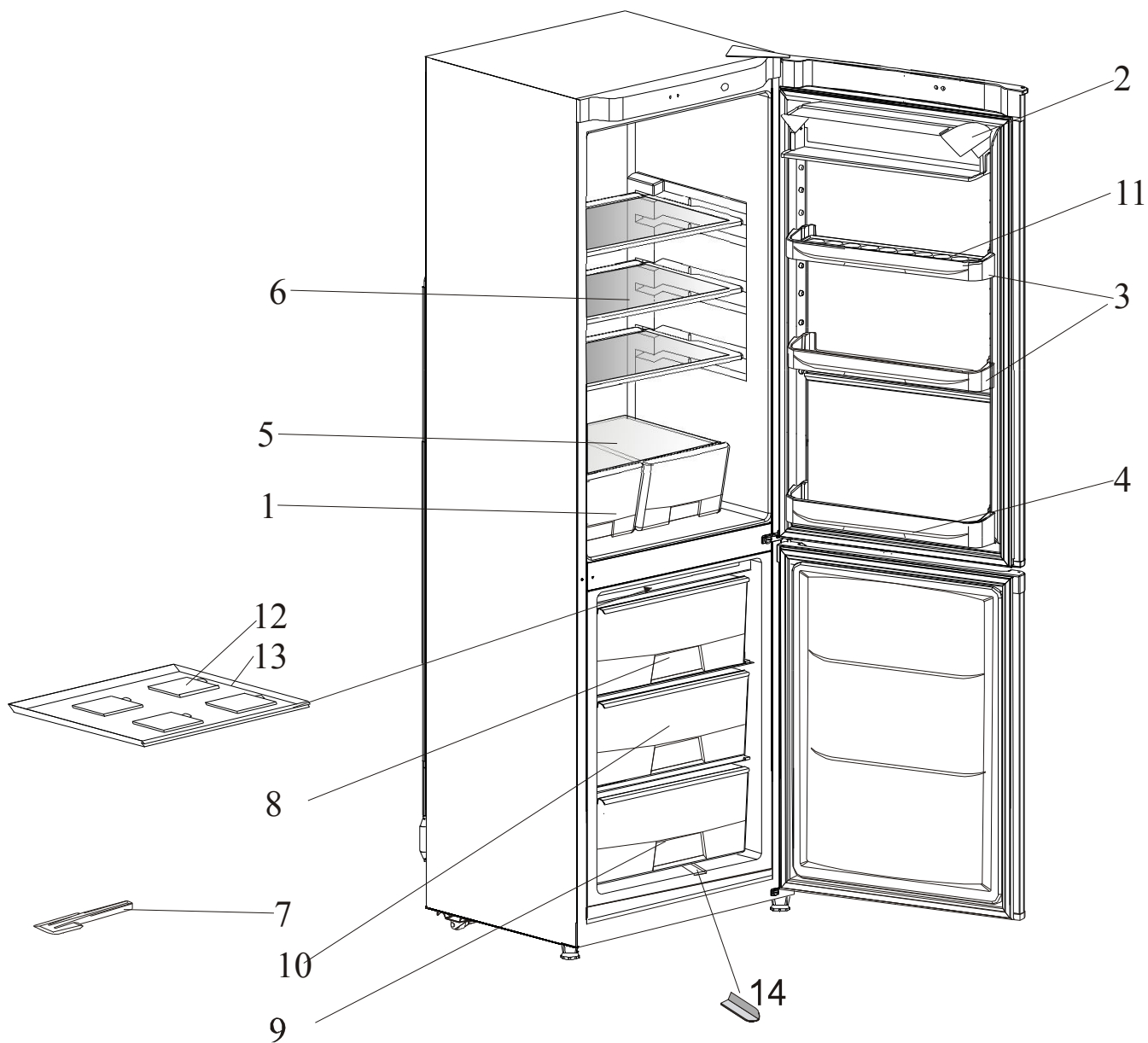


Комплект поставки



POZIS RK-139





POZIS RK-149





4.1. Холодильник выполнен по степени защиты от поражения электрическим током класса «1» и должен подключаться к электросети через двухполюсную розетку с заземляющим контактом.

4.2. Холодильник не предназначен для использования лицами (включая детей) с пониженными физическими, чувственными или умственными способностями, или при отсутствии у них опыта или знаний, если они не находятся под контролем или не проинструктированы об использовании прибора лицом, ответственным за их безопасность.

4.3. Перед включением в сеть проверьте, не повреждена ли видимая часть изоляции электропроводки. При повреждении изоляции вызовите мастера обслуживающей организации.

ВНИМАНИЕ! Для обеспечения пожарной безопасности запрещается использовать для подключения холодильника к электрической сети многоместные розетки (имеющие два и более мест подключения), переходники и удлинительные шнуры.

4.4. При появлении во время эксплуатации признаков замыкания электропроводки на корпус, пощипывания при касании металлических частей холодильник немедленно отключите и вызовите механика обслуживающей организации.

4.5. Запрещается прикасаться одновременно к холодильнику и устройствам, имеющим естественное заземление: газовые плиты, радиаторы отопления, водопроводные краны и т.п.

4.6. Запрещается эксплуатация холодильника в помещениях с повышенной опасностью, характеризующихся наличием в них хотя бы одного из следующих условий:

а) особой сырости или токопроводящей пыли (помещение, в котором относительная влажность воздуха выше 75%, когда потолок, стены, пол и предметы, находящиеся в помещении, покрыты влагой);

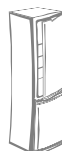
б) химически активной среды (помещение, в котором постоянно или длительно содержатся пары или образуются отложения, действующие разрушающе на изоляцию и токопроводимые части электрооборудования);

в) токопроводящих полов (металлических, земляных, железобетонных и т.п.).

4.7. В процессе эксплуатации холодильника строго следите за исправностью системы для отвода талой воды, не допускайте засорения системы. Не допускается эксплуатация холодильника без сосуда для сбора талой воды.

4.8. В процессе эксплуатации или уборки холодильника не допускается попадание влаги на компрессор, пускозащитное реле, а так же на токоведущие части, расположенные в верхней части холодильника. Если влага случайно попала на указанные части, холодильник немедленно отключите, вынув вилку из розетки. Влагу соберите мягкой тканью, затем дайте возможность влаге окончательно высохнуть.

Рекомендуем включать холодильник в электросеть только после полного высыхания влаги.





ВНИМАНИЕ! В холодильнике содержится в незначительном количестве хладагент изобутан (R 600a), который представляет собой природный газ, не загрязняющий окружающую среду, но легковоспламеняющийся. Поэтому при транспортировании и установке холодильника следите за тем, чтобы ни один из элементов контура, по которому циркулирует хладагент, не был поврежден. При наличии подобных повреждений в помещении, в котором находится холодильник, не следует пользоваться открытым пламенем или другими источниками воспламенения до тех пор, пока это помещение не будет проветрено.

Не используйте электрические приборы внутри холодильной и морозильной камер.

При продаже, сдаче другому владельцу или на утилизацию информируйте, что хладагент R600a.

4.9. Отключайте холодильник от электросети на время уборки его внутри и снаружи, оттаивания морозильной камеры, перемещения на другое место, мытья пола под ним, устранения неисправностей. **Будьте осторожны, перемещая холодильник. Некоторые типы напольных покрытий могут быть повреждены, особенно мягкие и рельефные поверхности.**

4.10. По истечении срока службы холодильника изготовитель не несет ответственности за безопасную работу изделия. Из-за естественного старения материалов и износа комплектующих увеличивается вероятность возникновения электро- и пожароопасных ситуаций.





5.1. Холодильники имеют наружный шкаф панельной конструкции с цельнометаллической верхней стенкой. Морозильная камера расположена в нижней части холодильника.

Среднее отделение морозильной камеры является зоной замораживания, что соответствует маркировке *(***) и предназначено для замораживания и для хранения замороженных продуктов. Нижнее и верхнее отделения являются зоной хранения, что соответствует маркировке (***) . Зона замораживания обозначается *(***) и надписью Super freeze.

На комплектующие холодильной камеры могут быть нанесены надписи:

Fresh box	—	сосуд для свежих фруктов и овощей
Egg pocket	—	полка для яиц
Utility pocket	—	универсальная полка
Bottle pocket	—	полка для бутылок

В морозильной камере над верхним отделением имеется выдвижной лоток, в котором находятся четыре аккумулятора холода, представляющие собой герметичные емкости, заполненные раствором поваренной соли, обладающим большой теплоемкостью.

5.2. Охлаждение продуктов в камерах холодильника осуществляется герметичным агрегатом компрессионного типа.

5.3. Температурный режим в холодильнике устанавливается поворотом ручки терморегулятора и поддерживается автоматически.

5.4. В верхней части наружного шкафа установлена панель с приборами управления, индикации. Световые индикаторы сигнализируют о наличии напряжения, о включении режима замораживания. Переход с режима на режим производится переключателем.

5.5. Иней с задней стенки внутреннего шкафа оттаивает за время остановки компрессора. Влага с задней стенки отводится в сосуд, находящийся на компрессоре.

5.6. Герметизация дверных проемов холодильника осуществляется уплотнителем с магнитной вставкой.

После закрывания двери теплый воздух, попавший в камеру (холодильную или морозильную) холодильника из окружающего помещения, быстро охлаждается и в камере образуется небольшое разрежение (пониженное давление), вследствие чего дверь может открываться с большим усилием. Повторно открывать двери (холодильной или морозильной камер) холодильника рекомендуется не ранее, чем через 3-5 минут после их закрывания.

При закрывании двери холодильной камеры можно услышать «свист». Это не является неисправностью – происходит выравнивание давления внутри холодильной камеры с характерным звуком.

5.7. Теплоизоляция холодильника — пенополиуретан.

5.8. Конструкция холодильника предусматривает возможность перестановки полок в холодильной камере и на панели двери на различную высоту.

5.9. Конструкция холодильника предусматривает возможность перенавески двери для левостороннего открывания. Для этого в комплект поставки холодильника входит досылатель. Перенавеска двери производится механиком сервисной службы.





5.10. Для облегчения перемещения холодильника предусмотрены роликовые опоры.

5.11. На полках могут быть установлены декоративные наклейки, с которых следует снять защитную пленку.

5.12. Для предотвращения конденсации влаги (появление капель) конструкцией предусмотрен обогрев лицевой поверхности шкафа между холодильной и морозильной камерами.

5.13. Освещение камеры холодильника осуществляется с помощью светодиодного модуля. При его неисправности замена производится механиком сервисной службы.

Порядок установки и подготовки холодильника к работе



6.1. Снимите упаковку с холодильника.

6.2. Установите холодильник ровно на полу, регулируя опоры.

6.3. Удалите клеящие ленты. Снимите фиксаторы, удерживающие стеклянные полки сзади справа и слева. Для этого отогните вверх заднюю часть фиксатора и выдвиньте его вперед на себя по обрамлению полки.

Для удобного размещения полки по высоте приподнимите задний край полки, выдвиньте на себя и установите на новое место.

6.4. Чтобы двери холодильника закрывались самопроизвольно, установите его с небольшим наклоном назад (рекомендуемое отклонение верхнего края двери от нижнего по горизонтали составляет 10-12 мм), регулируя опоры.

6.5. При перестановке холодильника на другое место, переднюю его часть слегка приподнимите, чтобы опоры не касались пола, и передвигайте холодильник на роликах. **Категорически запрещается** перемещать холодильник, держась за конденсатор, расположенный на задней стенке шкафа, т.к. это может привести к выходу из строя холодильника, что является нарушением правил эксплуатации.

6.6. Перед эксплуатацией внутренний шкаф и комплектующие изделия вымойте теплой мыльной водой с пищевой содой (1 ч. ложка соды на 1 л воды), насухо вытрите и проветрите в течение часа.

6.7 Установите комплектующие изделия в холодильник согласно рис.1.

6.8. В целях устранения специфического запаха, который может возникнуть в результате длительного хранения неработающего холодильника в закрытом состоянии, в первый месяц эксплуатации еженедельно промывайте внутренние поверхности и комплектующие изделия холодильника и проветривайте в соответствии с п. 6.6.

6.9. Холодильник следует устанавливать вдали от источников тепла, в месте, недоступном для прямых солнечных лучей.





КАТЕГОРИЧЕСКИ запрещается устанавливать холодильник в нишу, встраивать его в мебель, а также перекрывать вентиляционные отверстия решетки, расположенной на задней стороне верхней части холодильника.

Запрещается контакт задней стенки (решетки конденсатора) холодильника с гибким газовым металлорукавом, используемым для подключения газовой плиты.

При установке холодильника следует учитывать сохранение свободного доступа к розетке. При угрозе возникновения пожароопасной ситуации необходимо сразу же отсоединить холодильник от сети.

6.10. Холодильник, находившийся на холоде, перед включением в электросеть необходимо выдержать при комнатной температуре не менее 8 часов.

6.11. Перед включением холодильника проверьте соответствие напряжения, указанного на табличке холодильника напряжению в сети.



7.1. Включение и отключение холодильника производится штепсельной вилкой сетевого шнура (**не рекомендуется тянуть за сетевой шнур**). Загоревшаяся зеленая лампа 2 (рис.2) на панели свидетельствует о том, что холодильник включен в электросеть. Желтая индикаторная лампа 3 горит при работе холодильника в режиме замораживания. Индикаторные лампы загораются в течение 10 секунд.

Повторное включение холодильника в электросеть необходимо производить не ранее чем через пять минут после его принудительного отключения.

Перед включением холодильника в сеть убедитесь, что конец водостока находится в специальной ячейке передней части сосуда для сбора талой воды.

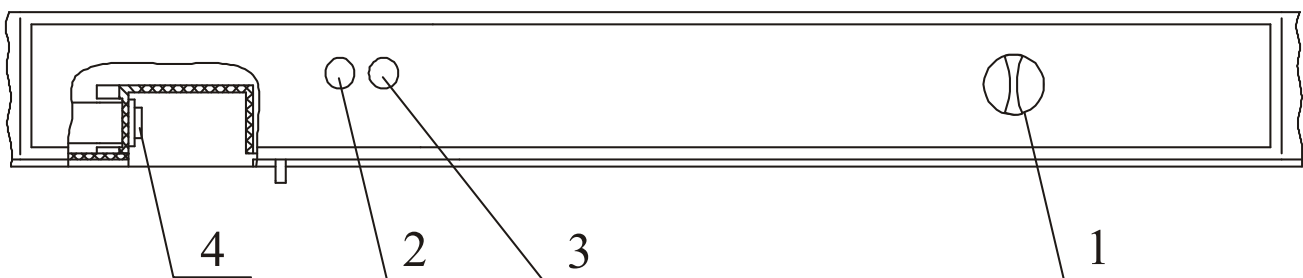


Рис.2. Схема расположения приборов управления и сигнализации

- 1 — ручка терморегулятора;
- 2 — зеленая индикаторная лампа;
- 3 — желтая индикаторная лампа;
- 4 — переключатель





7.2. Температурный режим в холодильной камере устанавливается путем поворота ручки терморегулятора 1 (рис.2) до выбранного по шкале температурного режима. При этом:

«1» или «мин.» соответствует режиму наименьшего холода,

«5» или «макс.» — режиму наибольшего холода.

Первоначально ручку терморегулятора установите в положение «3».

Продукты рекомендуется загружать в холодильник через 4 часа после включения. Время выхода холодильника в режим, т.е. до первой остановки компрессора, примерно 24 часа при эксплуатации холодильника в строгом соответствии с настоящим руководством по эксплуатации. В процессе эксплуатации Вы можете регулировать температуру следующим образом: при чрезмерном охлаждении продуктов ручку терморегулятора поверните против часовой стрелки, при недостаточном охлаждении — по часовой стрелке. При работе холодильника в оптимальном температурном режиме иней с задней стенки холодильной камеры оттаивает за время стоянки компрессора.

ВНИМАНИЕ! При слишком низкой температуре в холодильной камере и при нарушении рекомендаций по хранению продуктов в холодильной камере (п.7.4.1) возможно образование слоя льда на задней стенке шкафа. В этом случае необходимо повысить температуру, повернув ручку терморегулятора против часовой стрелки.

При повышенной температуре окружающего воздуха и во избежание образования слоя льда на задней стенке внутреннего шкафа, также необходимо ручку терморегулятора перевести в положение «1».

7.3. В морозильной камере холодильника автоматически устанавливается и постоянно поддерживается температура минус 18°C и ниже.

Для качественного замораживания продуктов, предназначенных для длительного хранения, их следует загружать в морозильную камеру порциями общий вес которых не превышает мощности замораживания, указанной в разделе 2. При загрузке продуктов, в количестве превышающем мощность замораживания, увеличивается время полного замораживания. Если Вы хотите сократить время замораживания продуктов, то можете использовать режим замораживания. Режим замораживания включается нажатием клавиши переключателя 4 (рис. 2) «от себя». При этом на панели загорается индикаторная лампа 3 (рис.2).

В режиме замораживания обеспечивается достижение низких температур за короткое время вследствие непрерывной работы компрессора или увеличения времени работы компрессора в циклическом режиме.

Не позднее 24 часов после загрузки последней партии продуктов переведите холодильник в режим хранения, нажав клавишу переключателя, при этом индикаторная лампа 3 (рис.2) гаснет.

При частом длительном открывании двери морозильной камеры, а также большой загрузке продуктами возможно повышение температуры в морозильной камере выше минус 18°C.

При повышении температуры окружающего воздуха выше 32°C во избежание намерзания снеговой «шубы» на задней стенке холодильной камеры, по возможности, реже и на минимальное время открывайте дверь холодильника,

поверните ручку терморегулятора против часовой стрелки, уменьшая уставку.

При понижении температуры окружающего воздуха верните ручку терморегулятора в исходное положение.





ПИЩЕВЫЕ ПРОДУКТЫ	Продолжительность хранения в сутках											
	1	2	3	4	5	6	7	8	9	10	11	12
Рыба свежая	■	■	■									
Мясо сырое	■	■	■	■								
Мясо, фарш	■	■										
Масло	■	■	■	■	■	■	■	■	■	■	■	■
Сыр	■	■	■	■	■	■	■	■	■	■	■	■
Молоко, сливки	■	■	■	■	■	■						
Яйца	■	■	■	■	■	■	■	■	■	■		
Фрукты, овощи	■	■	■	■	■	■	■	■	■	■		

■ Без ухудшения
вкусных качеств

Рис. 3

■ Удовлетворительные
вкусовые качества

7.4. Выбор камеры для размещения сохраняемых продуктов необходимо осуществлять в зависимости от предполагаемого срока хранения.

7.4.1. Холодильная камера предназначена для хранения свежих и прошедших кулинарную обработку продуктов, а также овощей, фруктов и напитков.

Оптимальные сроки хранения отдельных видов продуктов приведены на рисунке 3.

При размещении продуктов в холодильной камере следует помнить, что продукты должны быть упакованы в полиэтиленовые пакеты, целлофан, алюминиевую фольгу или закрытые емкости. Это предотвращает высыхание продуктов и передачу запахов от одного продукта к другому.

В холодильной камере в различных зонах температура не одинакова, этим и вызвана целесообразность размещения различных продуктов в зонах с оптимальной для них температурой. Наиболее высокая температура в верхней части камеры, наиболее низкая — в нижней. Размещать продукты следует согласно нижеизложенным рекомендациям.

Мясо, рыбу, колбасные изделия рекомендуется хранить на нижней полке.

Рекомендации по хранению продуктов в холодильной камере

Прошедшие кулинарную обработку продукты охладить до комнатной температуры и хранить на верхней полке.

Помидоры, огурцы, перец, баклажаны, лимоны хранить на верхней полке, остальные овощи и фрукты в сосудах 1 (рис.1). Бананы не следует хранить в холодильнике.

Напитки, молочные продукты, сыр, яйца хранить в отделениях панели двери.

Молоко рекомендуется хранить в барьер-полках (рис.1) на панели двери.

Для эффективного функционирования холодильника обеспечьте свободную циркуляцию воздуха внутри холодильной камеры, укладывая продукты и напитки так, чтобы по всей высоте холодильной камеры оставался зазор не менее 25 мм между продуктами на полках и задней стенкой шкафа, а также между продуктами и выше расположенными полками (см. рис.4).

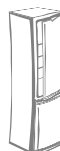
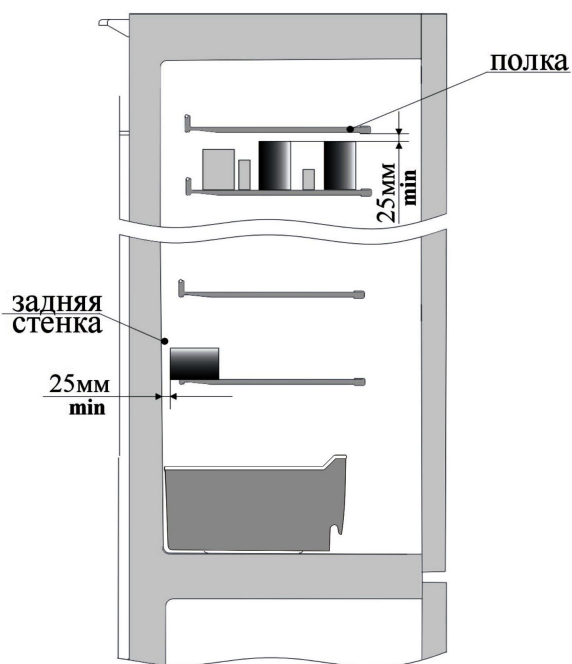




Рис. 4



Изготовитель гарантирует нормальную работу холодильного прибора при соблюдении правил эксплуатации.

7.4.2. Морозильная камера предназначена для замораживания свежих и прошедших кулинарную обработку продуктов, хранения замороженных продуктов и приготовления пищевого льда.

Продукты, предназначенные для замораживания, подвергаются обработке в такой последовательности: отбор продуктов, мойка, удаление несъедобных частей, подсушивание, расфасовка и упаковка.

Продукты (мясо, рыбу, ягоды, овощи, фрукты) необходимо осмотреть:

- гнилые, пораженные сельскохозяйственными вредителями плоды, ягоды, фрукты, зелень исключить, оставляя неповрежденные, непerezревшие продукты;
- с поверхности мяса, рыбы, птицы удалить остатки оберточной бумаги, мелкие косточки и т.д.;
- срезать заветренные участки, произвести потрошение (птица, рыба).

Продукты тщательно промыть проточной холодной водой до полного удаления с поверхности всех видимых загрязнений, а продукты растительного происхождения (овощи, фрукты, ягоды) дополнительно промыть горячей водой.

У овощей, фруктов, ягод удалить веточки, чашелистики и плодоножки и т.п., не нарушая при этом целостности плода, не повреждая его поверхность.

Продукты уложить на чистое, сухое полотенце или другую хорошо впитывающую воду ткань и выдержать при комнатной температуре:

- 1-2 часа — продукты растительного происхождения;
- 10-15 минут — мясо-продукты, птицу, рыбу. Крупные овощи и фрукты вытереть сухим полотенцем.

В ходе подготовки продуктов к замораживанию их необходимо нарезать в целях более плотной укладки в пакеты.





Продукты должны быть упакованы в соответствии с пунктом 7.4.1. Упаковочный материал должен быть неповрежденным. Нельзя использовать для замораживания жидкости стеклянные емкости.

Рекомендуется указывать на каждой упаковке наименование продукта, дату закладки в морозильную камеру.

При хранении продуктов, замороженных в домашних условиях, следует соблюдать сроки хранения, указанные в таблице.

При хранении продуктов, замороженных промышленным способом, необходимо соблюдать сроки хранения, указанные на упаковке.

Замораживать продукты рекомендуется на средней полке морозильной камеры. Максимальное количество продуктов (мощность замораживания) в кг, которое может быть заморожено в течение 24 часов при температуре окружающего воздуха плюс 25 °С, указано в настоящем руководстве в разделе «Технические данные».

Не рекомендуется помещать в морозильную камеру неохлажденные продукты.

Для обеспечения качественного хранения следует исключать соприкосновение замораживаемых и хранящихся продуктов, для чего необходимо своевременно переключать замороженные продукты на освобожденные места в корзинах.

Не рекомендуется повторно замораживать размороженные продукты. Повторное замораживание рекомендуется только после кулинарной обработки.

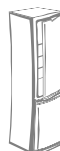
Не следует хранить шипучие продукты в морозильной камере.

<i>НАИМЕНОВАНИЕ ПРОДУКТОВ</i>	<i>СРОКИ СОХРАННОСТИ МЕСЯЦЫ, НЕ БОЛЕЕ</i>
Ягоды	10—12
Овощи	10—12
Говядина	10—12
Баранина	8—10
Телятина	6
Свинина	3
Внутренности	3
Рыба (нежирная)	6—8
Рыба (жирная)	2—4
Готовые блюда	1—2
Изделия из теста	2—4

7.5. Размораживание продуктов можно выполнять различными способами, в зависимости от вида продуктов и размера пакета.

Основные рекомендации:

— большие куски мяса, птицу, не вынимая из упаковки, размораживать в холодильной камере. Перед кулинарной обработкой на несколько часов оставить





при комнатной температуре. Если у Вас есть СВЧ-печь — рекомендуется размораживать в ней;

— небольшие (порционные) кусочки мяса, птицы оттаивать (частично размораживать) при комнатной температуре или готовить, не размораживая;

— рыбу размораживать в холодильной камере, не вынимая из упаковки;

— продукты, прошедшие кулинарную обработку (готовые блюда), требующие нагрева, подогревать, не размораживая;

— овощи опускать в кипящую воду без предварительного размораживания;

— фрукты и ягоды размораживать в холодильной камере на верхней полке или при комнатной температуре.

ВНИМАНИЕ! **Запрещается помещать в холодильник щелочи, кислоты, а также продукты в стеклянной таре в морозильную камеру.**

Запрещается хранить в холодильнике продукты в аэрозольной упаковке с горючими рабочими газами (например, диспенсеры для взбитых сливок, лак для волос и т.п.) и взрывоопасные вещества, так как не исключена опасность возникновения взрыва!

7.6. В целях электробезопасности отключение холодильника на продолжительное время производите не ручкой терморегулятора, а отключением его от электросети, вынув штепсельную вилку из розетки.





8.1. Иней на задней стенке холодильной камеры оттаивает автоматически в период остановки компрессора без вмешательства потребителя. Во время оттаивания задняя стенка холодильной камеры покрывается каплями воды, которые по водоотводящей системе стекают в сосуд для талой воды, находящийся на компрессоре.

8.2. Оттаивание морозильной камеры ручное. Его следует производить 3-4 раза в год, приурочив по времени, когда в холодильнике мало продуктов, и совместить с уборкой холодильника.

8.2.1. Для осуществления оттаивания морозильной камеры отключите холодильник от электросети, оставьте дверь камеры открытой.

8.2.2. На время оттаивания морозильной камеры продукты заверните в несколько слоев плотной бумаги и поместите в холодильную камеру.

8.2.3. Для сбора талой воды из морозильной камеры необходимо:

- убрать корзины;

- установить лоток 14 (рис.1) в специальный паз на дне морозильной камеры, направив его в любой сосуд, предварительно установленный на полу.

8.2.4. При образовании незначительного снегового покрова на внутренних поверхностях морозильной камеры его можно удалить с помощью лопатки (рис.1), не приурочивая это к моменту оттаивания морозильной камеры.

ВНИМАНИЕ! Не удаляйте снеговой покров при помощи острых или твердых предметов, ими можно повредить элементы контура, по которому циркулирует хладагент. Брызги хладагента могут воспламениться или, попав в глаза, вызвать их воспаление.

8.3. По окончании оттаивания произведите уборку холодильника как указано в п. 6.6., а также тщательно вычистите сосуд для сбора талой воды, находящийся на компрессоре.

8.4 При попадании маслосодержащих продуктов (майонез, растительное масло и т.п.) на уплотнитель или пластмассу камеры холодильника немедленно удалите загрязнение нейтральным моющим порошком.

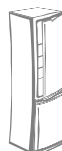
8.5. При отключении холодильника на длительное время:

а) удалите из холодильника продукты;

б) произведите оттаивание и уборку холодильника в соответствии с п.п. 6.6,8.2;

в) оставьте отключенный от электросети холодильник с приоткрытыми дверями;

г) периодически, 1 раз в 1-2 месяца включайте холодильник на несколько минут для смазки моторкомпрессора.





9.1. Настоящие условия гарантии действительны на территории России, если иные условия не установлены действующим законодательством.

Изготовитель устанавливает гарантийный срок 3 (три) года со дня передачи Потребителю на следующие виды техники: холодильники, морозильники. Срок службы бытовой техники «POZIS» при соблюдении правил эксплуатации и применения ее в бытовых целях составляет 10 (десять) лет.

Гарантия распространяется на изделия, используемые только для бытовых нужд, а также нужд, не связанных с осуществлением предпринимательской деятельности.

Проследите, чтобы гарантийный талон был правильно заполнен, не имел исправлений и в нем были указаны: дата продажи, штамп торговой организации и подпись продавца, модель и серийный номер изделия.

Сохраняйте гарантийный документ, чек на проданное изделие и квитанцию на услуги по его установке (доставке), а также любые другие документы, относящиеся к гарантийному или техническому обслуживанию изделия.

Гарантийный срок на запчасти, замененные в течение гарантийного срока, составляет 6 (шесть) месяцев.

Прежде чем вызвать специалиста авторизованного сервисного центра, внимательно прочитайте инструкцию по эксплуатации изделия. Если изделие исправно, то за сервисным центром остается право требовать от Потребителя оплаты ложного вызова.

Любые претензии по качеству изделия рассматриваются только после предварительной проверки качества изделия представителем авторизованного сервисного центра.

Изготовитель не несет какой-либо ответственности за любой возможный ущерб, нанесенный потребителю, в случае не соблюдения последним требований Изготовителя, указанных в руководстве по эксплуатации.

9.2. Гарантия не распространяется на изделия, недостатки в которых возникли вследствие:

- не соблюдения требований Изготовителя, указанных в гарантийном документе;
- не соблюдения Потребителем правил установки, подключения, эксплуатации, хранения или транспортировки изделия, указанных в инструкции по эксплуатации;
- ремонта не уполномоченными на то лицами, если таковой ремонт повлек за собой отказ изделия;
- разборки изделия, изменения конструкции и других вмешательств, непредусмотренных инструкцией по эксплуатации;
- неисправностей и повреждений, вызванных экстренными условиями и действием непреодолимой силы (пожар, стихийные бедствия, и т.д.);
- повреждений изделия или нарушений его нормальной работы, вызванных животными или насекомыми;
- повреждений изделия или нарушений его нормальной работы, вызванных сверхнормативными отклонениями параметров сети электроснабжения от номинальных значений;





- использования изделия для предпринимательской деятельности и/или в непредусмотренных целях;
- попадания во внутренние рабочие объемы изделия посторонних предметов;
- механических повреждениях изделия Потребителем (царапины, трещины, сколы и т.п.);
- потери товарного вида изделия вследствие воздействия на изделие химических веществ;
- термических и других подобных повреждениях, которые возникли в процессе эксплуатации.

9.3. Изготовитель не принимает претензии в следующих случаях:

- не соблюдения правил установки;
- отсутствия оригинального гарантийного талона;
- внесения любых исправлений (изменений) в текст гарантийного документа.

9.4. Установка и подключение крупной бытовой техники.

Изготовитель рекомендует Вам доверить установку и подключение изделия POZIS специалистам авторизованного сервисного центра «POZIS». Вы можете также обращаться в любую другую организацию, имеющую сертификат на оказание подобных услуг.

Оплата работ по установке и подключению изделия происходит по прейскуранту сервисного центра. Условия оплаты работ по установке и подключению регулируются действующим законодательством. Изготовитель не несет какой-либо ответственности за любой ущерб, нанесенный имуществу граждан вследствие установки и подключения, не соответствующих требованиям, указанным в руководстве по эксплуатации, и/или произведенных не уполномоченными на то лицами.

В случае нарушения требований Изготовителя по установке и подключению, ответственность за причиненный ущерб несет лицо, проводившее эту работу.

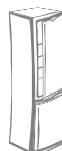
9.5. Бесплатный сервис.

УСЛОВИЯ И ОБЛАСТЬ ДЕЙСТВИЯ БЕСПЛАТНОГО СЕРВИСА ОТ ИЗГОТОВИТЕЛЯ

Данная независимая дополнительная гарантия изготовителя предоставляется компанией «POZIS» (ОАО «ПОЗИС») посредством обращения клиента на условиях данного предложения.

Претензии, предъявляемые на основе иных рекламных заявлений, должны быть исключены, особенно, если такая реклама была размещена вспомогательными участниками цепочки сбыта и не может быть непосредственно связана с компанией «POZIS». Компания «POZIS» ни в явной, ни в подразумеваемой форме не предоставляет дополнительных гарантийных услуг или гарантий, кроме тех, что прямо и недвусмысленно изложены в настоящем Руководстве по эксплуатации.

Гарантийные обязательства изготовителя на дополнительные 2 года гарантии распространяются на модели POZIS (список моделей указан на сайте www.POZIS.ru), по истечении гарантийного срока Изготовителя.





Программа дополнительной гарантии подразумевает дополнительное обязательство изготовителя по устранению недостатков (дефектов) изделия, возникших по вине производителя на безвозмездной основе.

Устранение недостатков, а также замена неисправных частей (деталей, узлов, блоков) в период дополнительной гарантии не ведет к установлению (продлению) нового гарантийного срока по предложению дополнительной гарантии изготовителя, как на само изделие, так и на замененные части (детали, узлы, блоки).

Дополнительная гарантия Изготовителя не распространяется на полки, сосуды для фруктов и овощей, корзины, пластмассовые ручки дверей холодильного прибора.

Изготовитель не несет гарантийные обязательства в следующих случаях:

- изделие используется для предпринимательской деятельности, а также использование изделия в иных целях не соответствующих его прямому назначению;

- использование/эксплуатация изделия в любых юридических организациях не зависимо от формы юридической организации;

- нарушения правил и условий эксплуатации, подключения изделия, изложенных в инструкции по эксплуатации данного изделия и другой документации, передаваемой потребителю в комплекте с изделием;

- постороннего вмешательства, а так же следов несанкционированного вскрытия изделия;

- изменение конструкции или электросхемы изделия;

- если дефект вызван действием непреодолимых сил, несчастными случаями, умышленными или неосторожными действиями потребителя или третьих лиц;

- если обнаружены механические повреждения, возникшие после передачи изделия потребителю; повреждения, вызванные воздействием влаги, высоких или низких температур, коррозией, окислением, попаданием внутрь изделия посторонних предметов, веществ, жидкостей, насекомых или животных;

- если повреждения (недостатки) или нарушение нормальной работы вызваны сверхнормативными отклонениями параметров сети электроснабжения от номинальных значений;

- дополнительная гарантия не распространяется на декоративные элементы потерявшие первоначальный вид в результате эксплуатации.

Обращение с претензиями на какую либо оплату времени простоя или предоставления подменного фонда на момент наступления случая по дополнительной гарантии должно быть исключено (не принимается).

В случае выхода из строя изделия в постгарантийный период изготовитель рекомендует обращаться также в авторизованные изготовителем сервисные центры POZIS, т.к. ремонт будет произведен согласно технических требований изготовителя с использованием запасных частей изготовителя.





10.1. Материалы, применяемые для упаковки холодильника, могут быть полностью переработаны и использованы повторно. Пожалуйста, отнесите упаковочные материалы (по окончании срока гарантии) в пункт сбора вторичного сырья.

ВНИМАНИЕ! Не разрешайте детям играть с упаковочными материалами, так как существует опасность задохнуться, закрывшись в картонном коробе или запутавшись в упаковочной пленке.

10.2. Холодильник, отслуживший свой срок, подлежит утилизации. Перед утилизацией холодильник необходимо привести в состояние непригодное для эксплуатации, т.е. вынуть вилку из розетки, отсоединить или отрезать сетевой шнур питания как можно ближе от места крепления.

10.3. При утилизации холодильника не допускайте повреждения трубопроводов во избежание неконтролируемого вытекания хладагента и масла. Содержащийся в холодильной системе хладагент должен утилизироваться специалистом.

10.4. Утилизация отслуживших свой срок холодильников должна проводиться по правилам, действующим в вашей местности.

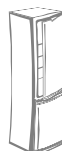


Правила хранения и транспортирования

11.1. Холодильник храните в упакованном виде в закрытых помещениях с естественной вентиляцией при относительной влажности не выше 75 %.

11.2. Транспортируйте холодильник в вертикальном положении любым видом крытого транспорта, закрепленным таким образом, чтобы исключить любые возможные удары и перемещения его внутри транспортного средства.

11.3. При погрузочно-разгрузочных работах не допускается подвергать холодильник ударным нагрузкам, а также наклонять на угол более 30° по вертикали.





Неисправность	Вероятные причины	Методы устранения
Включенный в электросеть холодильник не работает.	Отсутствие напряжения в сети. Нет контакта штепсельной вилки с розеткой. Поврежден шнур питания.	Проверить наличие напряжения в розетке электросети. Обеспечить контакт штепсельной вилки с розеткой. * Заменить шнур питания.
Отсутствие освещения холодильной камеры.	Неисправен светодиодный модуль.	Замена светодиодного модуля производится механиком сервисной службы.
Повышенный шум.	Неправильно установлен холодильник. Трубопроводы холодильного агрегата соприкасаются с корпусом холодильника или между собой.	Установить холодильник в соответствии с настоящим руководством. Устранить касание трубопроводов с корпусом холодильника или между собой.

ПРИМЕЧАНИЕ: * При повреждении шнура питания его следует заменить специальным шнуром или комплектом, получаемым у изготовителя или его агента. В случае выявления других неисправностей, обращайтесь в мастерскую по ремонту холодильников (см. Приложение).

При работе холодильника имеются нормальные технологические шумы обусловленные работой холодильного агрегата и не влияющие на работу и надежность холодильника (щелчки в момент включения и отключения компрессора, журчащие звуки движения по трубам хладагента, легкое потрескивание, возникающее при замерзании воды на испарителе или в начале оттаивания льда).



ИНФОРМАЦИЯ ДЛЯ ПОКУПАТЕЛЯ, ПРИОБРЕТАЮЩЕГО ХОЛОДИЛЬНЫЙ ПРИБОР ЧЕРЕЗ ИНТЕРНЕТ-МАГАЗИН

Условия возврата товара, приобретенного Покупателем дистанционным способом через сайт интернет-магазина www.pozis.ru:

- Покупатель вправе отказаться от товара в течение 7 (семи) календарных дней после его передачи.

- Приобретенный Покупателем товар должен быть товаром надлежащего качества, т.е. не иметь никаких дефектов (трещины, царапины, сколы, механические повреждения за исключением скрытых производственных дефектов).

- Товар не должен иметь следов эксплуатации, должен быть сохранен его товарный вид, потребительские свойства, комплектация, пломбы и производственная упаковка.

- Вместе с товаром Покупатель должен передать все полученные от Продавца документы.

- Покупатель должен предъявить документ, подтверждающий факт и условия покупки, в отсутствие такого документа Покупатель вправе предъявить другие доказательства приобретения товара.

- Покупатель не вправе отказаться от товара надлежащего качества, который изготавливается (изготовлен) специально для Покупателя по индивидуально-определенным характеристикам. Такой товар нельзя вернуть Продавцу, если он является качественным и соответствует заявке Покупателя.

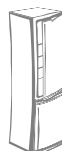
Порядок возврата товара, приобретенного Покупателем дистанционным способом через сайт интернет-магазина www.pozis.ru:

- Покупатель направляет Продавцу по электронной почте письменное заявление об отказе от товара.

- Возврат товара осуществляется Покупателем Продавцу по адресу: 422546, РФ, РТ, г. Зеленодольск, ул. Привокзальная, д. 4.

- Выбор транспортной компании для возврата товара осуществляет Покупатель, доставка возвращаемого товара в адрес Продавца осуществляется за счет Покупателя.

- При соблюдении Покупателем вышеперечисленных условий и порядка предъявления требований об отказе от товара, Продавец, в соответствии с законодательством РФ, примет решение и осуществит возврат суммы, оплаченной за товар, за исключением расходов Продавца на доставку от Покупателя возвращаемого товара (в случае неоплаты Покупателем услуг транспортной компании по доставке товара в адрес Продавца).

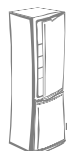


ПЕРЕЧЕНЬ АВТОРИЗОВАННЫХ СЕРВИСНЫХ ЦЕНТРОВ КОМПАНИИ POZIS

Регион	Город	Адрес	Наименование организации	№ тел./факс, код
Алтайский край	Барнаул 656011	пр-т Калинина, 24-а	ООО «Рембыттехника»	(3852) 77-23-23, 35-77-44
	Барнаул 656016	ул. Власихинская, 49а, корпус Д, кабинет 23	ООО «Китеж»	(3852) 319-912, 315-437 ф.
	Бийск 659303	ул. Советская, д.22	«ИП Горбатов С.А.» СЦ «Климат-Комфорт»	(3854) 55-53-85, 89039499439
Амурская обл.	Благовещенск 675014	ул. 50 лет Октября, д. 226	ООО «Амурский серв.Центр»	(4162) 33-36-38
	Благовещенск 675014	ул. Кольцевая, 43	ООО «Амурская Электротехника»	(4162) 42-47-99, 42-30-70, 42-41-83ф.
Архангельская обл.	Архангельск 163045	ул. Гагарина, 1	ООО «Сервисный Центр МИР»	(8182) 275-510
	Северодвинск 164504	ул. Воронина, 31, оф.17	ООО ТТЦ «Бирюса»	(8184) 58-43-77, 58-27-20ф., 58-32-61
Астраханская обл.	Астрахань 414045	ул. Кирова, 70	ИП «Трофимов В.А.»	(8512) 44-78-24, 50-19-30
	Астрахань 414041	ул. Минусинская, 8д	ИП «Смирнов О.Ю.»	(8512) 41-01-61, 41-36-49
Белгородская обл.	Белгород 308600	пр-т Гражданский, 32	ООО «Выбор-Сервис»	(4722) 229-516, 229-290 ф.
Брянская обл.	Брянск 241004	пр. Московский, 138а	ООО «Рембыттехника»	(4832) 69-92-56
Владимирская обл.	Владимир 600017	ул. Батурина, 39	ООО «Домовой-Сервис»	(4922) 44-72-81, 44-72-80, 44-98-53ф.
	Муром 602267	ул. Московская, 1	ООО «ТехноДругСервис» ИП «Серкова Т.А.»	(49234) 335-54
Волгоградская обл.	Волгоград 400075	ул. Степная, 186	ООО «Бытовая Техника»	(8442) 53-16-60, 53-16-79 ф.
	Волгоград 400117	ул. Землячки, 29	ИП «Пучков С.Д.»	(8442) 98-01-48
	Камышин 403874	ул. Ленина, 6В	ООО СЦ «Альфа»	(84457) 9-42-94ф., 9-45-89, 9-00-75 ф.
Вологодская обл.	Вологда 160034	ул. Новгородская, 7	АСЦ «Вологда»	(8172) 53-99-39, 52-19-19
	Череповец 162603	ул. Гоголя, 47	ЗАО «МЕДПРОМБЫТ»	(8202) 21-52-74, 28-19- 51, 23-37-65, 20-30-13
Воронежская обл.	Воронеж 394029	ул. Героев Стратосферы, 16	АСЦ «Центр-Сервис»	(4742) 44-81-99, 92-70- 35,91-77-55,49-60-51ф.
	Россошь 396650	ул. Северная, 1	ИП «Позняков И.Н.» СЦ «Росбытсервис»	(47396) 5-28-11 (ф), 4-64-55
Ивановская обл.	Иваново 153025	ул. Ленина,63	ООО СЦ «Диапазон»	(4932) 37-82-31 ф.
Иркутская обл.	Ангарск 665830	ул.Горького, 2в, а/я 7а	ООО «Рембыттехника»	(3955) 52-22-48, 52-37- 95ф., 52-33-06
	Саянск 663580	4-ый микрорайон, 8	ИП «Садретинов Р.М.»	(39513) 5-18-04
Кабардино-Балкарская республика	Майский 361115	ул. Южная, 40	ЧП «Карабатова Г.А.»	(86633) 2-15-20, 2-23-95, 2-63-06
	Нальчик 360051	пр-т Ленина, 24	ООО «Альфа-Сервис»	(8662) 420-430ф., 420-454
	Прохладный 361041	пер. Комсомольский, 32	ИП «Шаталов Д.М.»	(86631) 7-84-70, 3-10-55 ф.
Калужская обл.	Калуга 248000	ул. Тульская, 34/2	ООО «КБТ-Сервис»	(4842) 22-77-30, 22-77-31
Кемеровская обл.	Кемерово 650001	ул. Потемкина, 8	ООО «КОММОН»	(3842) 62-45-74, 62-50-12
Кемеровская обл.	Новокузнецк 654005	ул. Пирогова, 17	ООО «Рембытсервис»	(3843) 45-67-99
	Прокопьевск 653047	ул. Гайдара, 50А, оф.901	ИП «Бабатенко В.В.» АСЦ «Климат-Сервис»	(3846) 65-25-50
	Анжоро-Судженск 652470	ул. 137 ОСБ, д.3, кв.43	ИП «Павлюченко Ю.С.»	(38453) 4-27-27



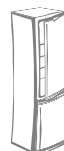
Кировская обл.	Киров 610044	ул. Сормовская, 40	ООО «Бирюса ТТЦ»	(8332) 53-29-50, 53-29-40, 53-14-51
Костромская обл.	Кострома 156002	ул. Коммунаров, 5	ИП «Молодкин В.Л.»	(4942) 63-97-23, 300-107
Краснодарский край	ст. Динская 353200	ул. Кирова, 112	ИП «Белобров С.А.»	(86162) 659-17
	Армавир 352900	ул. Мира, 36	ООО «Импульс»	(86137) 387-78
	Анапа 353440	ул. Чехова, 69	ИП Беличенко А.А.	8-918-441-45-98
	Краснодар 350072	ул. Ростовское шоссе, 22/4	ИП «Новоженцев И.Ю.» (РИА-сервис)	(861) 225-33-72, 225-33-71, 224-93-48
	Кореновск 353180	ул. Фрунзе, 100а	ИП Мелешихин Н.В.	(861) 424-62-27
	Курганинск 352430	ул. Островского, 32	ИП Борсова Е.Г. АСЦ «БАТ-сервис»	(86147) 3-23-02
	Ейск 353680	ул. Пушкина, 84	ИП «Насибуллин И.Х.» АСЦ «Техносервис»	(86132) 2-11-71, 3-66-02
	Сочи 354068	ул. Донская, 50-а	ООО «ДЭЛ»	(8622) 68-11-08, 55-01- 08, 55-51-19
	Сочи-А 354340	ул. Ленина, 2	ООО «Полаир-Сочи»	(8622) 40-54-64, 41-99-53
	Лабинск 352506	ул. Турчанинова, 2	ООО «Бытсервис»	(86169) 7-39-99, 7-35-23, 7-24-96ф.
Красноярский край	Красноярск 660004, а/я 2630	пр. Красноярский рабочий, 27, стр.1,2	СЦ «Надежда»	(3912) 20-88-88, 51-70- 00, 20-93-09ф., 54-33- 22, 54-33-11
	Канск 663614	ул. Яковенко, 74	ООО «Электроника плюс»	(39161) 3-87-90ф., 2-33-52
Курганская обл.	Курган 640000	ул. Пичугина, 9	ООО «Заурал Монтаж Сервис»	(3522) 63-49-34
Курская обл.	Курск 305044	ул. Станционная, 4а	ИП «Сунцов А.Г.»	(4712) 393-800ф, 393-747
	Курск 305044	ул. 2-ая Щигровская, 27	ООО «Искони +»	(4712) 342-852, 342-469
Ленинградская обл.	Санкт-Петербург 190013	ул. Рузовская, 18	СПб ГУПТП «Медтехника» (по мед. технике)	(812) 712-75-12, 316-43-65
	Санкт-Петербург 192102	ул. Стрельбищенская, 16	ООО ПКФ «ГАРДА»	(812) 766-63-70ф., 380-79-78
Липецкая обл.	Липецк 398016	ул. Космонавтов, 8	ООО СЦ «ФОЛИУМ»	(4742) 33-15-35, 32-75- 48ф., 34-55-34
	Елец 399772	ул. Октябрьская, 47	ООО «Полюс»	(47467) 4-33-17ф., 4-12-08, 5-39-00
Москва и обл.	Москва 109033	ул. Самокатная, 2а	ООО «ЭнергоБит»	(495) 956-70-57, 362-78-70ф., 362-20-23
	Москва, Зеленоград 124683	корпус 1534	ООО «Протор-Сервис»	(499) 717-82-12, 717- 82-07, 738-01-44ф.
	Химки	ул. Победы, 1/13	ООО Предприятие «Рембыттехника»	(495) 572-63-35, 572-75-61 ф.
Нижегородская обл.	Арзамас 607220	ул. Володарского, 83/2	ООО «Сервис Центр»	(83147) 2-79-41, 3-02-89ф.
	Ниж. Новгород 603057	ул. Мельникова-Пе- черского, д.9, пом. 2	ИП Шлляев В.Ф. («Сервис- Комфорт»)	(831) 230-12-18
	Ниж. Новгород 603152	ул. Ларина, 18А	ООО «Бытовая автоматика- сервис»	(831) 461-88-48
Новгородская обл.	Великий Новгород 173014	ул. Заставная, 2, корп.6	ООО «АСЦ «Пионер- Сервис»	(8162) 78-50-01
Новосибирская обл.	Новосибирск 630007	ул. Фабричная, 16	ООО «РЕМБЫТТЕХНИКА»	(383) 363-56-18, 363-86-59
Омская обл.	Омск 644009	ул. Лермонтова, 194	ООО «Домотехника- Сервис»	(3812) 36-74-01ф.
Оренбургская обл.	Бузулук 461040	2-й микрорайон, 34	ИП Глазова Н.М.	(35342) 5-71-47, 5-77-87ф.
	Оренбург 460006	ул. Невельская, 8а	ООО ТЦ «Ликос-Сервис плюс»	(3532) 57-24-91, 57-24-94, 57-26-68



Оренбургская обл.	Оренбург 460000	ул. Комсомольская, 16	ООО «ТИКО-Сервис»	(3532) 77-97-25, 77-67-64
	Орск 462420	пр.Ленина, 11	ООО «Гранд-сервис»	(3537) 25-84-90, 25-00-70, 35-79-93
	Орск 462430	ул. Волкова, 2	ИП «Бердников В.В.»	(3537) 356-989, 351-318
	Бугуруслан 461630	ул. Транспортная, 2	ИП Покручина В.И.	(35352) 3-23-98, 9-10-99
Орловская обл.	Орел 302030	ул. 2-я Курская, 3	ИП «Вихляев С.М.»	(4862) 73-41-51
	Орел 302030	ул. Базовая, 6	ГУП Орловской обл. «Медтехника»	(4862) 41-65-82, 41-84-45
	Ливны 303852	ул. Дружбы Народов, 121	ООО «Эл-Сервис»	(48677) 2-10-07
Пензенская обл.	Пенза 440067	ул. Чаадаева, 38	ИП «Сурков А.Б.»	(8412) 57-25-81, (86)ф., 57-14-30
	Пенза 440061	ул. Мирская, 17	ООО «Орбита-Сервис»	(8412) 94-04-45, 49-24-25, 23-32-32
Пермская обл.	Пермь 614107	ул. Лебедева, 8	ООО «Мария-М»	(3422) 63-11-16, 63-02-22, 67-13-29
	Пермь 614000	ул. Васильева, 7	ООО «НАЙФ»	(3422) 27-53-38
	Чайковский 617760	ул. Вокзальная, 41	СЦ от ООО «РИТ-Сервис»	(34241) 3-59-63
Приморский край	Владивосток 690003	ул. Спиридонова, 40	ООО «Холод-мастер»	(4232) 29-21-59, 29-46-91
Псковская обл.	Псков 180016	Рижский пр-т, 70а	ООО «МиниМакс»	(8112) 72-13-90
Республика Адыгея	Майкоп 385000	ул. Курганная, 328	ИП Андрющенко А.С.	(8772) 53-06-39, 53-13- 20, 89184217212
Республика Башкортостан	Нефтекамск 452680	ул. Юбилейная, 11	ООО «РИТ-Сервис»	(34783) 5-22-21, 5-85-22
	Октябрьский 452620	ул. Кортунова, 2а	ООО «РИТ-Сервис»	(34767) 2-29-08
	Стерлитамак 453100	пр. Октября, 75	ООО «РИТ-Сервис»	(3473) 24-15-03
	Стерлитамак 453101	ул. Мира, 2б	ОАО «Быттехника»	(3473) 25-13-26, 25-00-83, 26-87-90ф.
	Стерлитамак 453101	пр-т Октября, 13-18	ООО «Сервисный центр Атлант»	8-927-233-59-76
	Уфа 450022	ул. Губайдуллина, 2	ООО «Сервисный центр Атлант»	(3472) 92-32-62ф., 28-85-70, 28-43-79
Республика Дагестан	Махачкала 367000	ул. Нурадилова, 52	АСЦ «Центр-Сервис»	(8722) 67-64-88ф., 78-04-14
	Махачкала 367009	ул. Джамала Далгата, 41	СЦ «Кавказ»	(8722) 69-08-37, 69-03-02
	Кизляр 368830	пер. Рыбный, 17	СЦ «Терек»	(87239) 3-01-77, 2-33-55
Республика Ингушетия	Карабулак	ул. Джабагиева, 157	ИП Хамхоев И.М.	(8734) 44-42-44, 8-928-743-23-91
Республика Коми	Сыктывкар 167000	ул. Советская, 1	ООО ВДФ «Акцепт»	(8212) 20-19-64, 20-19-67
Республика Марий-Эл	Йошкар-Ола 424036	ул. Ленинский проспект, 38	ООО «Автокар- Сервисцентр»	(8362) 46-82-01ф., 41-73-93, 64-00-28ф.
	Йошкар-Ола 424000	ул. Советская, 173	СЦ «Мидас»	(8362) 45-73-68, 21-39-10, 41-77-43
Республика Мордовия	Саранск 430024	ул. Косарева, 104	ИП «Дрондин А.В.»	(8342) 30-24-42
Республика Татарстан	Зеленодольск 422546	ул. Привокзальная, 4	ОАО «ПОЗИС»	(84371) 5-37-27, 5-26-48
	Бугульма 423230	ул. Советская, 127а	ООО «Компьютерные Системы»	(85594) 4-20-20, 2-55-00
	Альметьевск 423450	ул. Монтажная, 2	ООО «ТАХИКО»	89172629580
	Альметьевск 423602	ул. Девонская, 89	СЦ от «Рит-Сервис»	(8553) 37-55-00, 37-55-01



Республика Татарстан	Заинск 423520	ул. Никифорова, 68-29	РЦ «Мега-Мастер»	(85558) 4-02-67, 8-917-227-30-07
	Казань 420034	ул. Декабристов, 81б	ООО «Кассовый Центр «ПРОФИ»	(843) 562-47-24
	Казань 420032	ул. Алафузова, 10/12	ООО «Компания Ваш Сервис»	(843) 554-11-46, 554-90-15, 290-58-66
	Наб. Челны 423815	пр-т. Вахитова, 20 (30/05)	ООО «Комплексные Системы Плюс»	(8552) 59-23-58, 35-90-42, 59-77-13
	Наб. Челны 423814	пр. Московский, 72, 88	ИП Ибрагимов Р.К.	(8552) 76-03-27, 89027180327
Ростовская обл.	Аксай 346720	ул. Гагарина, 25	ИП «Климов Н.В.»	(86350) 5-98-02, 5-58-60
	Ростов-на-Дону 344034	ул. Днепропетровская, 50В	ЗАО «ЛЕБЕДИНСКИЙ ТД»	(863) 252-16-89, 258-73-02
	Ростов-на-Дону 344092	ул. Капустина, 10	ООО «Гарант»	(863) 233-46-89, 20-67-30
Рязанская обл.	Рязань 390046	ул. Яхонтова, 19	ООО «Арктика-Сервис»	(4912) 21-57-20ф, 25-40-96, 21-13-97
	Сасово 391434	пр-т Свободы, 19а, 1 этаж	ИП «Гусев В.А.»	(49133) 5-14-31, 2-03-11, 2-44-49
Самарская обл.	Самара 443022	ул. Кабельная, 4	ООО ТТЦ «Солитон-Сервис»	(846) 955-12-60ф., 276-99-79 (29) (39)
	Самара 443080	Московское шоссе, 21	ООО «Элвес-Ф»	(846) 928-36-51(52), 918-33-33ф.
	Самара 443091	ул. Ташкентская, д.88, корп. 1, оф. 86 «О»	ООО «Стандарт»	(846) 972-37-71
	Сызрань 446001	ул. Победы, 16	ОАО «Радуга»	(8464) 33-17-62, 33-44-55, 33-23-64
Саратовская обл.	Саратов 410005	ул. Шелковичная, 64/66	ООО «Эл-Сервис»	(8452) 57-29-53 (54)(55)(56)
	Балаково 413853	ул. Чапаева, 159а	ИП Барышников Е.В.	(8453) 44-75-31
Свердловская обл.	Екатеринбург 620057	ул. Донская, 31	ООО «НОРД-СЕРВИС»	(343) 283-00-76, 283-00-86ф.
	Екатеринбург 620144	ул. 8 марта, 84	ООО «Техноплюс»	(343) 229-96-15, 219-35-85
	Первоуральск 623104	ул. Луначарского, 34	ООО «Оптима-Сервис»	(3439) 64-91-90, 25-03-70
Смоленская обл.	Смоленск 214004	ул. Нарвская, 4	ООО «В-Холдинг»	(4812) 38-87-32, 66-38-45
Ставропольский край	Ессентуки 357600	ул. Пушкина, 128а	ООО ТТЦ «СТИНОЛ»	(87934) 4-15-55, 5-45-70ф.
	Буденновск 356800	ул. Октябрьская, 84	ИП «Цивенов Д.С.»	(86559) 2-08-02
	Ставрополь 355044	ул. 7-я Промышленная, 6	ООО «Техно-Сервис»	(8652) 39-30-30
Сахалинская обл.	Южно-Сахалинск 693000	ул. Ленина, 213	ИП «Тен Сен Хван»	8-914-755-49-49
Тамбовская обл.	Кирсанов 393360	ул. Мира, 9А	ПБЮЛ «Новичков С.А.»	(47537) 3-2948ф., 3-21-06ф.
	Тамбов 392036	ул. Коммунальная, 17, оф.4	ООО ТТЦ «СТАЙЕР»	(4752) 71-50-20
	Тамбов 392025	ул. Московская, 23А	ООО ТТЦ «Атлант-Сервис»	(4752) 72-66-56ф, 72-63-46
Тверская обл.	Тверь 170001	ул. Спартак, 50 а/я 1232	ООО «Веста-Сервис»	(4822) 42-33-89, 42-41-86
	Нелидово 172523	ул. Победы, 5	ИП Артемьев К.В.	(48266) 5-55-22
Томская обл.	Томск 634021	ул. Некрасова, 12	ООО «ГлавБытСервис»	(3822) 26-64-62ф, 44-03-07ф.
Тульская обл.	Новомосковск 301650	ул. Садовского, 42	ООО «Дмитрий»	(48762) 2-39-89, 2-30-29



Тюменская обл.	Нижневартовск 628606	ул. Менделеева, 4а	ООО «БИРЮСА»	(3466) 41-00-81
	Сургут 628416	ул. Дзержинского, 6	ИП «Капцевич Ю.Е.»	(3462) 24-56-41 ф., 71-12-33, 34-17-77
	Сургут 628426	ул. Генерала Иванова, 7/1-23	ИП Полукаров Е.В.	(3462) 66-70-79, 68-33-50
	Тобольск 626157	пер. Знаменский, д.4, (ТЦ «Симпатия»), пав.42	ИП Обухова О.Н.	(3456) 27-34-39
	Тюмень 625026	ул. Республики, 143	ООО «Элит-Сервис»	(3452) 95-07-17, 24-53-13
Удмуртская Республика	Воткинск 427430	ул. Кирова, 19	СЦ от ООО «РИТ-Сервис»	(34145) 4-21-00, 4-20-40
	Глазов 427628	ул. Драгунова, 4Б	СЦ от ООО «Эл Гуд»	(34141) 5-84-48, 5-00-06
	Глазов 427620	ул. К.Маркса, 15	СЦ от ООО «РИТ-Сервис»	(34141) 7-23-66, 5-26-75
	Ижевск 426008	ул. Пушкинская, 216	ООО «РИТ-Сервис»	(3412) 41-19-20, 41-19-62, 43-06-69
	Ижевск 426057	ул. В.Сивкова, 152	ООО «Эл Гуд»	(3412) 24-95-19, 24-95-13
	Можга 427790	ул. Можгинская, 51	СЦ от ООО «РИТ-Сервис»	(34139) 3-20-49, 3-06-07
	Сарапул 427960	ул. Азина, 92	СЦ от ООО «РИТ-Сервис»	(34147) 3-16-99, 3-16-82
Ульяновская обл.	Димитровград 433513	ул. Л.Чайкиной, 16	ООО «КРЕО-ГРУПП»	(84235) 7-03-80
	Ульяновск 432017	ул. 2-ой переулоч Кирова, 3	ООО «Новый мир-сервис»	(8422) 32-44-99, 32-16-55ф., 72-45-22
	Ульяновск 432063	пр. Ульяновский, 3	ООО Кассовый Центр «Профи»	(8422) 75-04-24
Хабаровский край	Комсом.-на-Амуре 681018	пр. Копылова, 48А	ЧП «Чугунов В.Н.»	(4217) 22-24-64ф., 22-27-65
	Комсом.-на-Амуре 681010	ул. Ленина, 76/3	ООО «Гамбит»	(4217) 53-21-31, 59-56-51
	Хабаровск	ул. Хабаровская, 25	ООО «Компания Базис- Восток Мед» (по мед.технике)	(4212) 72-87-87, 72-87-88
Ханты-Мансийский Автономный округ-Югра АО	Ханты-Мансийск 628011	ул. Обская, 29, ЦТО «Альфа-Сервис»	ИП «Климин А.А.»	(3467) 30-00-01, 30-00-05
Челябинская обл.	В.Уфалей 456800	ул. Ленина, 161, 48	ООО «НАЙФ»	(35164) 2-08-55, 8-904-815-25-14
	Златоуст 456200	пр. Гагарина, 7 линия, 11, 38	ООО «НАЙФ»	(3513) 66-73-55, 8-912-773-16-25
	Магнитогорск 455037	пр.м. Ленина, 98/1	ООО «Электрон-Холод»	(3519) 42-22-16ф., 35-24-74
	Челябинск 454048	ул. Татьянической, 13	ИП «Власова И.В.»	(351) 778-03-07, 778-03-37
	Челябинск 454091	а/я 13382	ЗАО ТТЦ «Бирюса»	(3512) 62-51-29, 62-51- 31ф., 37-17-38
Чеченская республика	Грозный 364029	ул. Ханкальская, 79	ООО «Техноплюс»	(928) 735-30-56, 928- 024-56-66, 735-30-53
Чувашская республика	Чебоксары 428017	ул. Пирогова, 20	ООО «Центр обслуживания сложной техники»	(8352) 43-12-11ф, 43-95-65
	Чебоксары 428032	Президентский бульвар, 11	ООО «Инфолайн»	(8352) 62-26-41ф, 62-66-63ф.
	Канаш 429330	ул. Полевая, 20	ИП «Дмитриев Ю.С.»	(83533) 4-13-27, 4-16- 19, 2-31-67ф.
Читинская обл.	Чита 672038	ул. Шилова, 100	ООО «Славел-Сервис»	(3022) 32-55-00, 41-51-01 ф(05)(07)
	Чита 672038	ул. Новобульварная, 113	ООО «ФармМедТехника» (по мед.технике)	(3022) 32-45-90, 32-22-69
	Чита 672038	ул. Тимирязева, 25, а/я 230	ООО «Дельрус – Забайкалье»	(3022) 35-16-09, 35-16- 60, 35-09-87



ЯНАО	Салехард 629008	ул. Мира, 29, 15	ИП Зубков А.В.	(34922) 3-75-03, 89028162186
Ярославская обл.	Ярославль 150001	ул. Вспольинское поле, 5а	ЗАО фирма «ТАУ»	(4852) 288-001, 288-002
Республика Азербайджан	Баку	пр. Г.Алиева, 105	ООО «Энергосервис»	810(99412) 47-43-03, 67-84-55, 67-95-54
Республика Казахстан	Павлодар	ул. Академика Чокина, 38/1	ТОО «ДИАТЭКС»	(7182) 67-23-30, 67-25-59
	Алматы	ул. Макатаева угол ул. Баишева, 33/2	ТОО «Компания Гарант Сервис Центр»	(727) 397-43-25, 397-44-25
	Уральск	ул. Гагарина, 2/3	ТОО «КВАНТ»	(7112) 54-61-27, (7112) 54-57-86
Республика Кыргызстан	Бишкек	ул. Лермонтова, 1Б	ОсОО «ССО ХолСтин»	(312) 60-41-63
	Мары	ул. Новокаракумская, 5	ЧП Аннамухамедов Д.	+99352248898 +99366470196
Республика Узбекистан	Ташкент	ул. Куш-Куприк, 28/1	ООО «BELROSSAVDO»	(99871) 120-30-65, 293-34-50
Беларусь	Минск	ул.Ф.Скорины, 14	ООО «Сервисный центр Энергия»	(071) 266-34-00

Дорогой друг!

Мы постоянно работаем над улучшением функциональных и потребительских качеств холодильников и морозильников POZIS. И нам очень важно знать Ваше мнение о нашей продукции. Мы с благодарностью примем Ваши пожелания и рекомендации, Ваше мнение для нас свято!

Вы можете направить свои предложения по адресу:

422546, Россия, Республика Татарстан, г.Зеленодольск, ул. Привокзальная, 4

по электронной почте: market@pozis.ru

или позвонить нам по телефону: (84371) 221-21.

